



Atlas Atlas ECM

Aerotermino elicoidale

BROCHURE TECNICA

Atlas

Aerotermo elicoidale



Gli aerotermi **Atlas Sabiana** hanno un grande cuore: una batteria pensata, progettata e costruita espressamente per il riscaldamento di ambienti industriali: l'elevato spessore dei tubi, il loro grande diametro (\varnothing 22 mm) e l'ottimale rapporto fra la portata dell'aria e le rese termiche garantiscono una lunga durata ed un elevato comfort ambientale. Gli aerotermi Atlas sono prodotti in 10 grandezze da 5 a 120 kW e sono disponibili con batteria a 1 rango per impianti a vapore o acqua surriscaldata, a 2 ranghi per impianti ad acqua calda ed a 3 ranghi per impianti ad acqua calda a bassa temperatura.

La batteria di scambio degli aerotermi Atlas Sabiana con tubi in acciaio 22 mm ed alette in alluminio ha nei confronti delle batterie rame-alluminio con tubi di piccolo diametro i seguenti vantaggi: il materiale utilizzato per la fabbricazione dei tubi, l'acciaio ed il suo elevato spessore, 1 mm in luogo di 0,3/0,4 mm, forniscono alla batteria Sabiana una robustezza e una durata nel tempo eccezionali. Il grande diametro dei tubi riduce le perdite di carico lato acqua, questo significa pompe di potenza limitata ed una capacità di riscaldamento molto rapida. La batteria degli aerotermi Sabiana utilizza, a parità di resa, un numero ridotto di tubi: questo determina una bassa resistenza al passaggio dell'aria e quindi una temperatura di uscita dell'aria ottimale ed un lancio molto elevato. L'ampia spaziatura tra le alette ed il loro spessore facilitano le operazioni di pulitura e di manutenzione, indispensabili per conservare l'efficienza dell'aerotermo.

In una installazione in cui la totalità delle tubazioni e delle apparecchiature sono in acciaio, la batteria con tubi in acciaio rappresenta l'ideale continuità dell'impianto, evitando così possibili scompensi di ordine fisico e chimico dovuti all'interazione di metalli diversi.

La verniciatura speciale assicura una lunga durata e aumenta la resa termica.

La batteria Sabiana è adatta per acqua calda, acqua surriscaldata o vapore, anche ad alta pressione. Ogni batteria è infatti collaudata due volte a 30 bar.

Per soddisfare qualunque esigenza di progettazione e installazione, tutta la serie di aerotermi è disponibile anche con batteria a tubi di rame e alette di alluminio.

Tale batteria è identica come geometria (diametro, tubi, passo alette etc.) a quella in acciaio, ma è costruita con materiale di spessore 0,7 mm nettamente superiore a quello utilizzato comunemente tanto da risultare in un peso complessivo doppio.

La vastissima gamma è basata su 10 grandezze disponibili a 1, 2 o 3 ranghi.

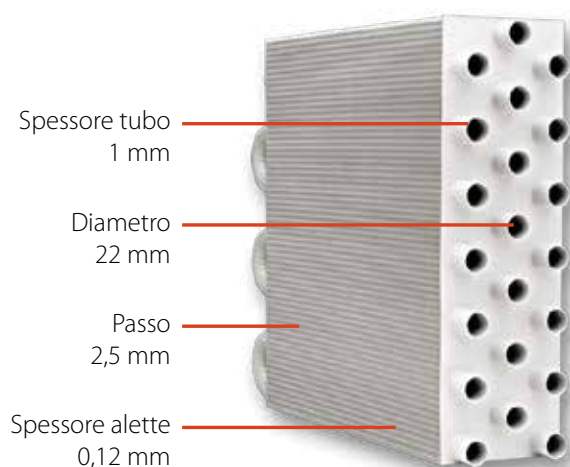
Sono disponibili, per le grandezze da 1 a 6, **innovativi motori elettronici** a basso consumo energetico, controllati da una scheda inverter ed identificati con la sigla ECM.

Oltre a diminuire il consumo elettrico rispetto ai tradizionali motori asincroni, permettono di variare in continuo la portata dell'aria e di controllare in maniera più precisa la temperatura ambiente, con ulteriori benefici sui livelli sonori medi in ambiente.



- **Cassa smontabile in lamiera zincata preverniciata** in colore grigio chiaro RAL 9002.
- **Batteria di scambio termico a pacco** con alettatura in alluminio, tubi in acciaio o in rame.
- **Elettroventilatore elicoidale composto da** ventola in alluminio, supporto elastico antinfortuni e motore trifase chiuso Volt 230/400 silenzioso, disponibile a seconda delle grandezze a due velocità a 4/6, 6/8 poli (protezione IP55) e ad una velocità a 4, 6 poli (protezione IP44).
- **Disponibile una vasta gamma** di condotti aggiuntivi per presa d'aria esterna e ricircolo, accessori, flange, etc.

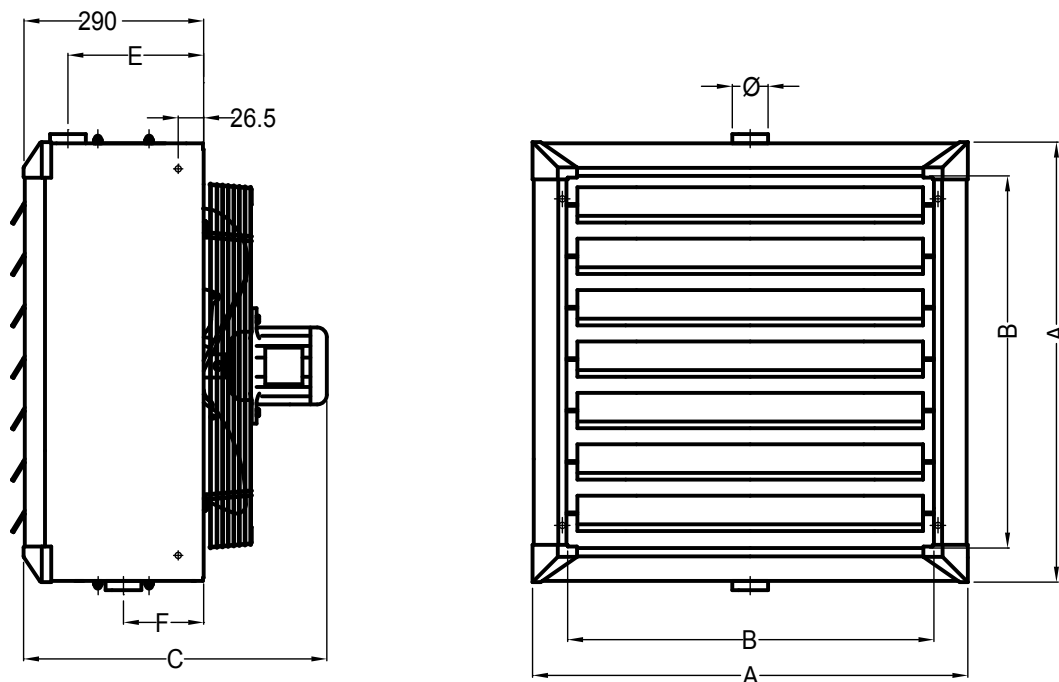
A richiesta: esecuzioni fuori standard (tensioni speciali, condotti speciali, torrini di ripresa, etc.).



Interpretazione della sigla di identificazione ATLAS

Esempio: 46A42 SX

46	A	4	2	SX	SP
Motore a 4/6 poli (1350/1000 giri/minuto)	Serie Atlas	Grandezza 4	Ranghi 2	Batteria con tubi di acciaio	Batteria con tubi di rame



Grandezza	A	B	C (C-ATEX)	D	E	F	ø
1	472	336	465 (595)	375	220	130	1 ¼"
2	526	390	465 (595)	429	220	130	1 ¼"
3	580	444	465 (595)	483	220	130	1 ¼"
4	634	498	488 (618)	537	220	130	1 ¼"
5	688	552	488 (618)	591	220	130	1 ¼"
6	742	606	513 (643)	645	220	130	1 ¼"
7	793	657	560 (740)	696	210	140	1 ½"
8	900	764	575 (755)	803	210	140	1 ½"
9	1010	874	595 (775)	913	210	140	1 ½"
10	1117	980	640 (820)	1020	210	140	2"

Grandezza	Peso kg (ATEX)			Contenuto acqua litri		
	1R	2R	3R	1R	2R	3R
1	19 (32)	22 (35)	24 (37)	1,3	2,6	3,9
2	22 (35)	25 (37)	27 (40)	1,6	3,2	4,8
3	26 (38)	30 (42)	33 (45)	1,9	3,8	5,7
4	30 (42)	34 (46)	38 (50)	2,3	4,6	6,9
5	33 (47)	40 (54)	44 (58)	3,0	6,0	9,0
6	38 (52)	46 (60)	51 (65)	3,5	7,0	10,5
7	46 (63)	55 (72)	61 (78)	4,3	8,2	12,3
8	55 (71)	66 (82)	73 (89)	5,8	11,1	16,6
9	65 (86)	79 (100)	88 (109)	7,6	14,5	21,8
10	79 (98)	95 (114)	106 (125)	9,6	18,2	27,3

Modelli 4/6 poli

Alimentazione acqua 85-75°C

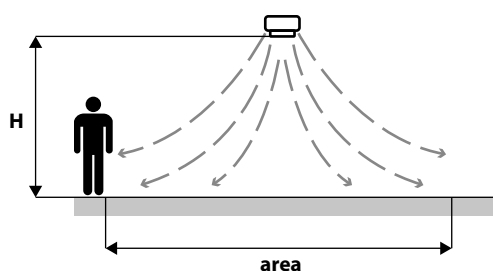
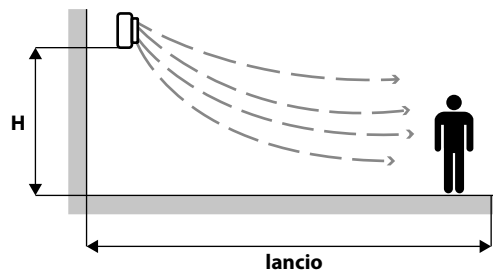
Caduta di temperatura 10°C - Δtm 65°C - Temperatura entrata aria 15°C

Grandezza	Modello	Velocità di rotazione giri/minuto		Portata aria m ³ /h		Livello sonoro a 5 m *		Emissioni termiche kW		Temp. uscita aria °C	
		Poli									
		4	6	4	6	4	6	4	6	4	6
1	46A11	1350	1000	1415	1055	56	50	–	–	–	–
	46A12	1350	1000	1340	990	56	50	10,24	8,79	37,4	41,0
	46A13	1350	1000	1195	885	56	50	11,39	9,62	42,9	46,8
2	46A21	1350	1000	2190	1680	59	53	–	–	–	–
	46A22	1350	1000	2010	1570	59	53	13,95	12,36	35,3	38,0
	46A23	1350	1000	1875	1420	59	53	17,52	15,07	42,4	46,0
3	46A31	1350	1000	3325	2510	61	55	–	–	–	–
	46A32	1350	1000	2915	2255	61	55	20,85	18,44	35,9	38,9
	46A33	1350	1000	2610	2040	61	55	25,68	22,41	43,8	47,1
4	46A41	1350	1000	4415	3305	64	57	–	–	–	–
	46A42	1350	1000	3725	2745	64	57	27,86	24,06	36,9	40,6
	46A43	1350	1000	3210	2390	64	57	32,03	27,14	44,2	48,2
5	46A51	1350	1000	5770	4250	66	59	–	–	–	–
	46A52	1350	1000	4800	3500	66	59	34,89	29,94	36,3	40,0
	46A53	1350	1000	4325	3110	66	59	43,06	35,90	44,1	48,8
6	46A61	1350	1000	6590	5065	69	62	–	–	–	–
	46A62	1350	1000	5515	4160	69	62	41,76	36,36	37,2	40,6
	46A63	1350	1000	4900	3620	69	62	50,96	42,98	45,4	49,7

* Pressione sonora dB(A) riferita ad una distanza di 5m, fattore direzionale Q = 2, conforme alla norma EN 3744.

Grandezza	Poli	Zona d'influenza per installazione			
		a parete		a soffitto	
		altezza m	lancio m	altezza max m	area m ²
1	4	2,5÷3,5	7,5	3,5	50
	6	2,5÷3	5	3	36
2	4	3÷4	10	4	60
	6	2,5÷3,5	7	3,5	45
3	4	3÷4	13,5	5	70
	6	2,5÷3,5	10	4	50
4	4	3,5÷4,5	16	5,5	75
	6	3÷4	12	4,5	55
5	4	4÷5	18	6	90
	6	3,5÷4,5	13	5	70
6	4	4÷5,5	22	7	120
	6	4÷5	16	6	100

Zona d'influenza



Modelli 6/8 poli

Alimentazione acqua 85-75°C

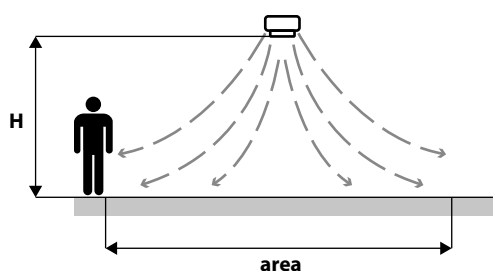
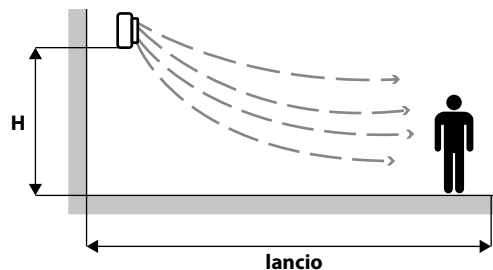
Caduta di temperatura 10°C - ΔTm 65°C - Temperatura entrata aria 15°C

Grandezza	Modello	Velocità di rotazione giri/minuto		Portata aria m ³ /h		Livello sonoro a 5 m *		Emissioni termiche kW		Temp. uscita aria °C	
		Poli									
		6	8	6	8	6	8	6	8	6	8
1	68A11	900	750	970	860	48	44	–	–	–	–
	68A12	900	750	935	830	48	44	8,54	8,01	41,7	43,2
	68A13	900	750	835	740	48	44	9,29	8,65	47,5	49,2
2	68A21	900	750	1495	1170	50	46	–	–	–	–
	68A22	900	750	1410	1100	50	46	11,70	10,26	39,3	42,3
	68A23	900	750	1290	1025	50	46	14,23	12,41	47,3	50,4
3	68A31	900	750	2100	1620	52	48	–	–	–	–
	68A32	900	750	1880	1470	52	48	16,83	14,74	41,2	44,3
	68A33	900	750	1735	1320	52	48	20,39	17,28	49,4	53,3
4	68A41	900	750	2795	2195	54	50	–	–	–	–
	68A42	900	750	2345	1755	54	50	22,14	18,91	42,6	46,5
	68A43	900	750	2010	1535	54	50	24,47	20,70	50,6	54,4
5	68A51	900	750	3685	2865	56	51	–	–	–	–
	68A52	900	750	3050	2335	56	51	27,87	24,17	41,7	45,3
	68A53	900	750	2785	2100	56	51	33,58	27,27	50,3	54,4
6	68A61	900	750	4445	3550	59	54	–	–	–	–
	68A62	900	750	3710	2960	59	54	34,33	30,37	42,1	45,0
	68A63	900	750	3270	2610	59	54	40,43	35,19	51,2	54,4
7	68A71	900	750	5100	3960	65	59	–	–	–	–
	68A72	900	750	4800	3650	65	59	44,20	38,13	41,9	45,6
	68A73	900	750	4600	3500	65	59	52,35	44,50	48,3	52,2
8	68A81	900	750	7650	5400	67	61	–	–	–	–
	68A82	900	750	6900	4950	67	61	57,57	48,47	39,4	43,6
	68A83	900	750	6300	4500	67	61	70,23	57,52	47,6	52,4
9	68A91	900	750	10600	7600	68	62	–	–	–	–
	68A92	900	750	10200	7200	68	62	82,12	68,82	38,6	43,0
	68A93	900	750	9400	6400	68	62	101,49	81,06	46,6	52,1
10	68A101	900	750	12250	9215	71	65	–	–	–	–
	68A102	900	750	11800	8800	71	65	101,20	86,99	40,1	43,9
	68A103	900	750	11000	7950	71	65	124,93	102,93	48,2	52,9

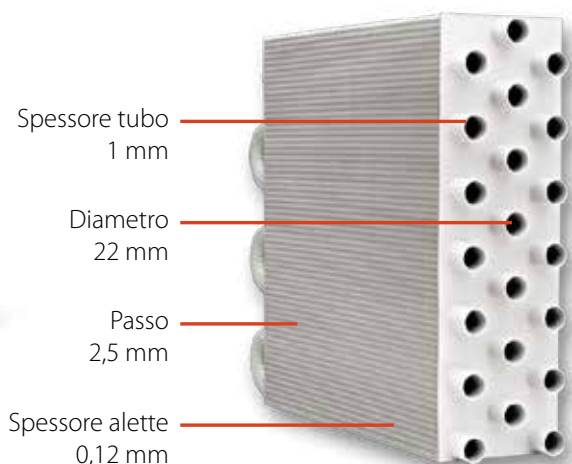
* Pressione sonora dB(A) riferita ad una distanza di 5m, fattore direzionale Q = 2, conforme alla norma EN 3744.

Grandezza	Poli	Zona d'influenza per installazione			
		a parete		a soffitto	
		altezza m	lancio m	altezza max m	area m ²
1	6	2,5÷3	5	3	36
	8	2,5÷3	4,5	–	–
2	6	2,5÷3,5	7	3,5	45
	8	2,5÷3,5	5,5	–	–
3	6	2,5÷3,5	10	4	50
	8	2,5÷3,5	7	–	–
4	6	3÷4	12	4,5	55
	8	3÷4	8	–	–
5	6	3,5÷4,5	13	5	70
	8	3,5÷4,5	9,5	–	–
6	6	4÷5	16	6	100
	8	4÷5	12	–	–
7	6	4÷5	24	7	120
	8	3,5÷4	18	6	100
8	6	4÷5,5	26	9	160
	8	3,5÷4,5	20	7	130
9	6	4÷6	28	11	200
	8	3,5÷5	21	8	150
10	6	4÷6	30	12	220
	8	4÷5	22	9	160

Zona d'influenza

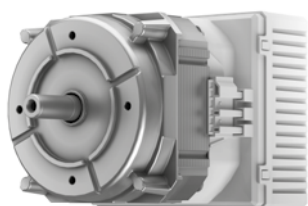


Aerotermo elicoidale con motore elettronico e inverter



La serie **ATLAS Sabiana** è disponibile, per le prime 6 grandezze, nella versione con motore elettronico e scheda inverter.

Per le caratteristiche tecniche dei vari componenti fare riferimento all'Aerotermo Elicoidale ATLAS, ad esclusione del motore elettronico e del ventilatore elicoidale.



Motore elettronico

Motore elettronico brushless sincrono a magneti permanenti, del tipo monofase, con protezione IP 44 ed isolamento in classe B, controllato con corrente ricostruita secondo un'onda sinusoidale.

La scheda elettronica ad inverter per il controllo del funzionamento motore è alimentata a 230 Volt in monofase e, con un sistema di switching, provvede alla generazione di una alimentazione di tipo trifase modulata in frequenza e forma d'onda.

Il tipo di alimentazione elettrica richiesta per la macchina è quindi monofase con tensione 200 - 240 V e frequenza 50 - 60 Hz.



Ventola elicoidale

Il ventilatore è realizzato in materiale plastico con carica vetro, avente un profilo ad alto rendimento atto ad ottenere una elevata portata d'aria con un minimo assorbimento di energia elettrica.

La crociera portapale è verniciata in cataforesi e fornisce quindi le più ampie garanzie contro la corrosione.

La distribuzione dell'aria risulta uniforme sull'intera superficie della batteria ed il funzionamento dell'apparecchio è conseguentemente silenzioso.

Funzionamento in riscaldamento

Temperatura entrata aria: 15 °C

Modello	Tensione pilotaggio inverter	AT-ECM 11						AT-ECM 12						AT-ECM 13					
		1	2	4	6	8	10	1	2	4	6	8	10	1	2	4	6	8	10
Velocità di rotazione	rpm	513	609	820	1017	1224	1301	513	609	820	1017	1224	1301	513	609	820	1017	1224	1301
Portata aria	m ³ /h	477	588	830	1057	1296	1385	440	540	765	975	1195	1275	418	516	728	927	1137	1215
WT=85/75°C Riscaldamento resa	kW	3,61	4,00	4,70	5,25	5,73	5,89	5,32	6,03	7,35	8,36	9,27	9,56	6,22	7,15	8,94	10,35	11,62	12,04
WT=85/75°C Temperatura uscita aria	°C	37	35	32	29	28	27	50	48	43	40	38	37	58	56	51	48	45	44
WT=85/70°C Riscaldamento resa	kW	3,12	3,45	4,04	4,50	4,89	5,03	4,65	5,25	6,36	7,22	7,97	8,22	5,50	6,28	7,80	8,98	10,04	10,39
WT=85/70°C Temperatura uscita aria	°C	34	32	29	27	26	26	46	43	39	37	35	34	53	51	46	43	41	40
WT=80/60°C Riscaldamento resa	kW	2,30	2,54	2,94	3,25	3,53	3,62	3,49	3,91	4,70	5,29	5,82	5,99	4,18	4,75	5,83	6,66	7,42	7,65
WT=80/60°C Temperatura uscita aria	°C	29	28	25	24	23	23	38	36	33	31	29	29	44	42	38	36	34	33
Potenza assorbita motore	W	10,7	14,3	27,1	46,4	77,0	90,4	10,7	14,3	27,1	46,4	77,0	90,4	10,7	14,3	27,1	46,4	77,0	90,4
Potenza sonora (Lw)	dB(A)	47,0	51,0	59,0	64,0	68,0	70,0	47,0	51,0	59,0	64,0	68,0	70,0	47,0	51,0	59,0	64,0	68,0	70,0
Pressione sonora (Lp) ⁽¹⁾	dB(A)	25,0	29,0	37,0	42,0	46,0	48,0	25,0	29,0	37,0	42,0	46,0	48,0	25,0	29,0	37,0	42,0	46,0	48,0
Installaz. a parete: Altezza	m	2,5 ÷ 3,5																	
Installaz. a parete: Lancio	m	4	4,5	5	5,5	6	6,5	4	4,5	5	5,5	6	6,5	4	4,5	4,5	5	5,5	6
Installaz. a soffitto: Altezza	m	-	-	-	2,5	3	3,5	-	-	-	2,5	3	3	-	-	-	2,6	3	3
Installaz. a soffitto: Area d'influenza	m ²	-	-	-	35	40	40	-	-	-	35	40	40	-	-	-	35	40	40

(1) Pressione sonora dB(A) riferita ad una distanza di 5m, fattore direzionale Q = 2, conforme alla norma EN 3744.
WT Temperatura acqua

Temperatura entrata aria: 15 °C

Modello	Tensione pilotaggio inverter	AT-ECM 21						AT-ECM 22						AT-ECM 23					
		1	2	4	6	8	10	1	2	4	6	8	10	1	2	4	6	8	10
Velocità di rotazione	rpm	518	617	812	1012	1225	1301	518	617	812	1012	1225	1301	518	617	812	1012	1225	1301
Portata aria	m ³ /h	767	936	1274	1620	1989	2121	705	860	1175	1490	1830	1955	672	821	1117	1421	1745	1861
WT=85/75°C Riscaldamento resa	kW	5,58	6,14	7,11	7,91	8,65	8,87	8,34	9,39	11,18	12,67	14,03	14,48	9,82	11,23	13,66	14,31	15,56	18,31
WT=85/75°C Temperatura uscita aria	°C	36	34	31	29	28	27	50	47	43	40	37	37	58	55	51	50	48	44
WT=85/70°C Riscaldamento resa	kW	4,95	5,43	6,26	6,97	7,58	7,78	7,45	8,36	9,91	11,19	12,36	12,75	8,83	10,06	12,20	12,73	13,84	16,22
WT=85/70°C Temperatura uscita aria	°C	34	32	29	28	26	26	46	43	40	37	35	34	54	51	47	46	44	40
WT=80/60°C Riscaldamento resa	kW	3,81	4,16	4,77	5,29	5,74	5,89	5,80	6,48	7,62	8,57	9,45	9,74	6,95	7,88	9,48	9,88	10,68	12,44
WT=80/60°C Temperatura uscita aria	°C	29	28	26	25	23	23	39	37	34	32	30	30	45	43	40	39	37	35
Potenza assorbita motore	W	15,2	21,7	42,9	77,0	132,8	158,1	15,2	21,7	42,9	77,0	132,8	158,1	15,2	21,7	42,9	77,0	132,8	158,1
Potenza sonora (Lw)	dB(A)	48,5	53,0	61,0	66,5	70,5	72,5	48,5	53,0	61,0	66,5	70,5	72,5	48,5	53,0	61,0	66,5	70,5	72,5
Pressione sonora (Lp) ⁽¹⁾	dB(A)	26,5	31,0	39,0	44,5	48,5	50,5	26,5	31,0	39,0	44,5	48,5	50,5	26,5	31,0	39,0	44,5	48,5	50,5
Installaz. a parete: Altezza	m	2,5 ÷ 3,5																	
Installaz. a parete: Lancio	m	5	5,5	6	6,5	7	8	4,5	5	5,5	5,7	7	7,5	4,5	5	5,5	6	6,5	7
Installaz. a soffitto: Altezza	m	-	-	-	3	3,5	4	-	-	-	3	3,5	3,5	-	-	-	3	3	3,5
Installaz. a soffitto: Area d'influenza	m ²	-	-	-	45	45	50	-	-	-	45	45	45	-	-	-	40	40	40

(1) Pressione sonora dB(A) riferita ad una distanza di 5m, fattore direzionale Q = 2, conforme alla norma EN 3744.
WT Temperatura acqua

Funzionamento in riscaldamento

Temperatura entrata aria: 15 °C

Modello	Tensione pilotaggio inverter	AT-ECM 31						AT-ECM 32						AT-ECM 33					
		1	2	4	6	8	10	1	2	4	6	8	10	1	2	4	6	8	10
Velocità di rotazione	rpm	502	606	818	1016	1212	1300	502	606	818	1016	1212	1300	502	606	818	1016	1212	1300
Portata aria	m ³ /h	1025	1287	1819	2317	2810	3032	935	1175	1665	2120	2570	2775	876	1100	1555	1980	2402	2592
WT=85/75°C Riscaldamento resa	kW	7,62	8,53	10,04	11,17	12,12	12,50	11,32	12,99	15,76	17,89	19,64	20,40	13,17	15,35	19,11	22,03	24,51	25,59
WT=85/75°C Temperatura uscita aria	°C	37	34	31	29	28	27	50	47	43	40	37	36	59	56	51	48	45	44
WT=85/70°C Riscaldamento resa	kW	6,86	7,66	9,00	9,98	10,84	11,15	10,27	11,75	14,20	16,08	17,66	18,29	11,98	13,93	17,30	19,90	22,10	23,04
WT=85/70°C Temperatura uscita aria	°C	35	32	29	28	26	26	47	44	40	37	35	34	55	52	48	44	42	41
WT=80/60°C Riscaldamento resa	kW	5,43	6,05	7,07	7,81	8,46	8,71	8,20	9,33	11,24	12,67	13,89	14,36	9,66	11,20	13,77	15,77	17,50	18,19
WT=80/60°C Temperatura uscita aria	°C	30	29	26	25	24	23	41	38	35	32	31	30	47	45	41	38	36	36
Potenza assorbita motore	W	19,1	30,0	67,4	124,8	207,2	253,7	19,1	30,0	67,4	124,8	207,2	253,7	19,1	30,0	67,4	124,8	207,2	253,7
Potenza sonora (Lw)	dB(A)	51,5	55,5	63,5	69,0	73,0	75,5	51,5	55,5	63,5	69,0	73,0	75,5	51,5	55,5	63,5	69,0	73,0	75,5
Pressione sonora (Lp) ⁽¹⁾	dB(A)	29,5	33,5	41,5	47,0	51,0	53,5	29,5	33,5	41,5	47,0	51,0	53,5	29,5	33,5	41,5	47,0	51,0	53,5
Installaz. a parete: Altezza	m	2,5 ÷ 3,5																	
Installaz. a parete: Lancio	m	6,5	7,5	8,5	10	11	12	6,5	7	8	9	10	10,5	6	7	8	8,5	9,5	10
Installaz. a soffitto: Altezza	m	-	-	3,5	4	4	4,5	-	-	3,5	3,5	4	4	-	-	-	3,5	3,5	4
Installaz. a soffitto: Area d'influenza	m ²	-	-	50	55	60	60	-	-	50	50	55	60	-	-	-	50	50	55

(1) Pressione sonora dB(A) riferita ad una distanza di 5m, fattore direzionale Q = 2, conforme alla norma EN 3744.

WT Temperatura acqua

Temperatura entrata aria: 15 °C

Modello	Tensione pilotaggio inverter	AT-ECM 41						AT-ECM 42						AT-ECM 43					
		1	2	4	6	8	10	1	2	4	6	8	10	1	2	4	6	8	10
Velocità di rotazione	rpm	518	613	810	1019	1218	1299	518	613	810	1019	1218	1299	518	613	810	1019	1218	1299
Portata aria	m ³ /h	1460	1780	2445	3155	3830	4110	1235	1505	2070	2670	3240	3475	1073	1310	1799	2321	2816	3020
WT=85/75°C Riscaldamento resa	kW	10,44	11,52	13,34	14,93	16,20	16,66	15,01	16,88	20,17	23,09	25,37	26,23	16,61	19,04	23,39	27,22	30,46	31,69
WT=85/75°C Temperatura uscita aria	°C	36	34	31	29	27	27	51	48	44	40	38	37	60	58	53	49	47	46
WT=85/70°C Riscaldamento resa	kW	9,52	10,48	12,11	13,53	14,68	15,08	13,74	15,44	18,38	20,97	23,09	23,88	15,30	17,48	21,37	24,89	27,76	28,87
WT=85/70°C Temperatura uscita aria	°C	34	32	29	28	26	26	48	45	41	38	36	35	57	54	50	46	44	43
WT=80/60°C Riscaldamento resa	kW	7,67	8,42	9,71	10,82	11,70	12,04	11,15	12,51	14,87	16,89	18,53	19,15	12,55	14,27	17,38	20,14	22,42	23,26
WT=80/60°C Temperatura uscita aria	°C	30	29	27	25	24	24	41	39	36	34	32	31	49	47	43	40	38	38
Potenza assorbita motore	W	21,0	32,0	65,0	119,0	192,0	253,0	21,0	32,0	65,0	119,0	192,0	253,0	21,0	32,0	65,0	119,0	192,0	253,0
Potenza sonora (Lw)	dB(A)	53,5	58,5	66,5	72,5	77,0	79,0	53,5	58,5	66,5	72,5	77,0	79,0	53,5	58,5	66,5	72,5	77,0	79,0
Pressione sonora (Lp) ⁽¹⁾	dB(A)	31,5	36,5	44,5	50,5	55,0	57,0	31,5	36,5	44,5	50,5	55,0	57,0	31,5	36,5	44,5	50,5	55,0	57,0
Installaz. a parete: Altezza	m	3 ÷ 4,5																	
Installaz. a parete: Lancio	m	8,5	9,5	11	12,5	14	14,5	6,5	7	8,5	9,6	11	12,5	6	6,5	8	9	10	11
Installaz. a soffitto: Altezza	m	-	-	4	4,5	5	5	-	-	3,5	4	4	4,5	-	-	-	3,5	4	4
Installaz. a soffitto: Area d'influenza	m ²	-	-	60	65	70	70	-	-	50	55	60	65	-	-	-	50	55	60

(1) Pressione sonora dB(A) riferita ad una distanza di 5m, fattore direzionale Q = 2, conforme alla norma EN 3744.

WT Temperatura acqua

Funzionamento in riscaldamento

Temperatura entrata aria: 15 °C

Modello	Tensione pilotaggio inverter	AT-ECM 51						AT-ECM 52						AT-ECM 53					
		1	2	4	6	8	10	1	2	4	6	8	10	1	2	4	6	8	10
Velocità di rotazione	rpm	519	612	821	1013	1224	1302	519	612	821	1013	1224	1302	519	612	821	1013	1224	1302
Portata aria	m³/h	1790	2185	3060	3870	4755	5085	1545	1880	2635	3335	4100	4380	1379	1681	2355	2977	3658	3910
WT=85/75°C Riscaldamento resa	kW	13,09	14,45	16,91	18,77	20,45	21,01	18,99	21,35	25,80	29,19	32,34	33,37	21,35	24,42	30,38	34,96	39,34	40,84
WT=85/75°C Temperatura uscita aria	°C	36	34	31	29	28	27	51	48	44	41	38	37	60	58	53	49	46	46
WT=85/70°C Riscaldamento resa	kW	12,05	13,28	15,48	17,18	18,72	19,20	17,51	19,68	23,71	26,81	29,65	30,61	19,80	22,61	28,01	32,17	36,18	37,46
WT=85/70°C Temperatura uscita aria	°C	35	33	30	28	27	26	48	46	41	39	36	35	57	54	50	47	44	43
WT=80/60°C Riscaldamento resa	kW	9,83	10,81	12,62	13,94	15,17	15,54	14,42	16,16	19,38	21,86	24,16	24,90	16,41	18,67	23,05	26,38	29,62	30,63
WT=80/60°C Temperatura uscita aria	°C	31	29	27	26	24	24	42	40	37	34	32	32	50	48	44	41	39	38
Potenza assorbita motore	W	59,0	104,0	156,0	219,0	265,0	265,0	59,0	104,0	156,0	219,0	265,0	265,0	59,0	104,0	156,0	219,0	265,0	265,0
Potenza sonora (Lw)	dB(A)	56,5	61,5	69,0	74,5	79,5	82,0	56,5	61,5	69,0	74,5	79,5	82,0	56,5	61,5	69,0	74,5	79,5	82,0
Pressione sonora (Lp) ⁽¹⁾	dB(A)	34,5	39,5	47,0	52,5	57,5	60,0	34,5	39,5	47,0	52,5	57,5	60,0	34,5	39,5	47,0	52,5	57,5	60,0
Installaz. a parete: Altezza	m	3 ÷ 4,5																	
Installaz. a parete: Lancio	m	10	12,6	15	17	19	19	8	10,5	12	14	15	15	7	9	10,5	12	13	13
Installaz. a soffitto: Altezza	m	-	-	5	5,5	6	6	-	-	4,5	5	5	5	-	-	4	4,5	5	5
Installaz. a soffitto: Area d'influenza	m²	-	-	80	80	85	85	-	-	70	75	80	80	-	-	65	70	75	75

(1) Pressione sonora dB(A) riferita ad una distanza di 5m, fattore direzionale Q = 2, conforme alla norma EN 3744.
WT Temperatura acqua

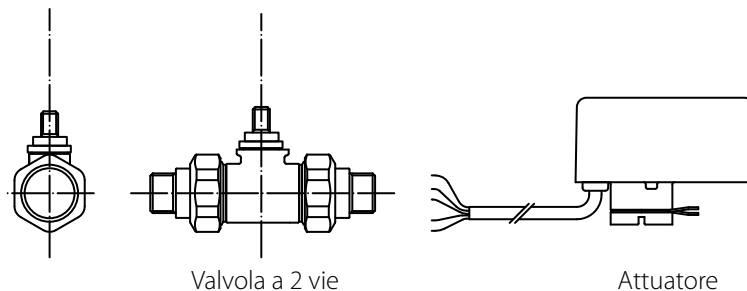
Temperatura entrata aria: 15 °C

Modello	Tensione pilotaggio inverter	AT-ECM 61						AT-ECM 62						AT-ECM 63					
		1	2	4	6	8	10	1	2	4	6	8	10	1	2	4	6	8	10
Velocità di rotazione	rpm	510	615	821	1016	1216	1301	510	615	821	1016	1216	1301	510	615	821	1016	1216	1301
Portata aria	m³/h	1895	2380	3335	4235	5165	5555	1695	2130	2980	3790	4620	4970	1539	1936	2710	3444	4198	4517
WT=85/75°C Riscaldamento resa	kW	15,01	16,82	19,76	22,02	23,96	24,73	21,87	25,19	30,50	34,72	38,33	39,72	24,65	28,97	36,04	41,70	46,82	48,80
WT=85/75°C Temperatura uscita aria	°C	38	36	32	30	29	28	53	50	45	42	39	38	62	59	54	50	48	47
WT=85/70°C Riscaldamento resa	kW	13,86	15,55	18,24	20,29	22,09	22,78	20,32	23,35	28,20	32,06	35,41	36,70	23,00	26,93	33,44	38,64	43,28	45,10
WT=85/70°C Temperatura uscita aria	°C	36	34	31	29	28	27	50	47	43	40	37	37	59	56	51	48	45	44
WT=80/60°C Riscaldamento resa	kW	11,47	12,81	14,98	16,68	18,13	18,68	16,88	19,37	23,34	26,48	29,17	30,20	19,25	22,48	27,76	32,00	35,82	37,27
WT=80/60°C Temperatura uscita aria	°C	33	31	28	27	25	25	44	42	38	35	33	33	52	49	45	42	40	39
Potenza assorbita motore	W	27,3	44,6	98,7	183,2	315,5	386,5	27,3	44,6	98,7	183,2	315,5	386,5	27,3	44,6	98,7	183,2	315,5	386,5
Potenza sonora (Lw)	dB(A)	57,5	62,5	70,5	76,5	81,0	83,0	57,5	62,5	70,5	76,5	81,0	83,0	57,5	62,5	70,5	76,5	81,0	83,0
Pressione sonora (Lp) ⁽¹⁾	dB(A)	35,5	40,5	48,5	54,5	59,0	61,0	35,5	40,5	48,5	54,5	59,0	61,0	35,5	40,5	48,5	54,5	59,0	61,0
Installaz. a parete: Altezza	m	3 ÷ 5																	
Installaz. a parete: Lancio	m	11	14	17	20	22	22	9	11,5	13,5	16	17	17	8	9,5	11,5	13,5	14,5	14,5
Installaz. a soffitto: Altezza	m	-	-	5,5	6	6,5	6,5	-	-	5	5	5,5	5,5	-	-	4,5	5	5	5
Installaz. a soffitto: Area d'influenza	m²	-	-	90	95	100	100	-	-	85	90	90	90	-	-	80	85	85	85

(1) Pressione sonora dB(A) riferita ad una distanza di 5m, fattore direzionale Q = 2, conforme alla norma EN 3744.
WT Temperatura acqua

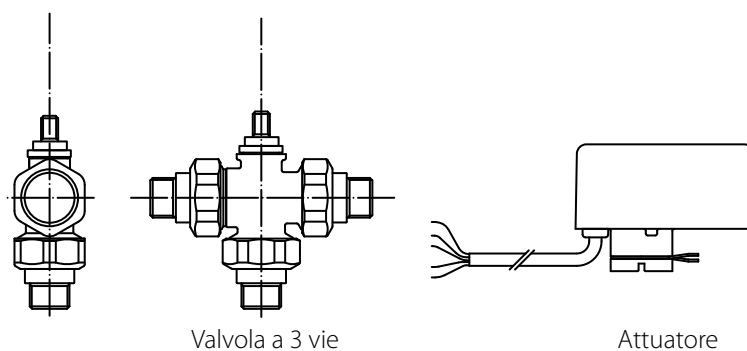
VA2V Valvola acqua 2 vie

- Componenti:
- una valvola a 2 vie
 - un attuatore ON-OFF 230V



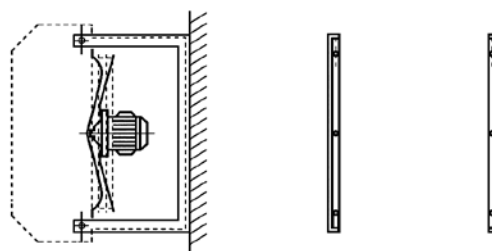
VA3V Valvola acqua 3 vie

- Componenti:
- una valvola a 3 vie
 - un attuatore ON-OFF 230V



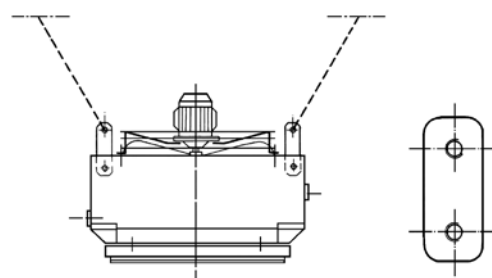
AMP Mensola di staffaggio aerotermo a parete

Proiezione aria orizzontale

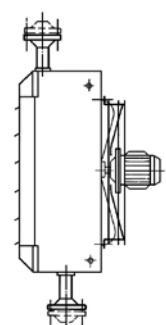


AS Squadrette di sospensione per aerotermo a soffitto

Proiezione aria verticale

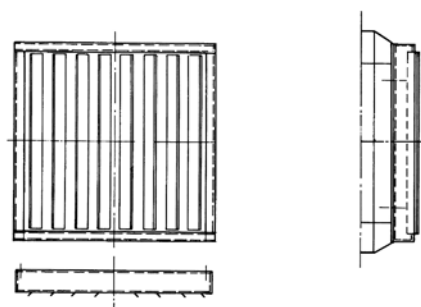


AF Attacchi flangiati PN16 UNI 2282 (Escluso Atlas ECM)



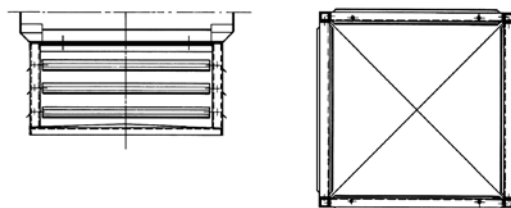
AD Deflettore ad alette orientabili

Indicato per aerotermi a proiezione verticale installati nelle normali altezze
Per orientare il flusso di aria in quattro direzioni



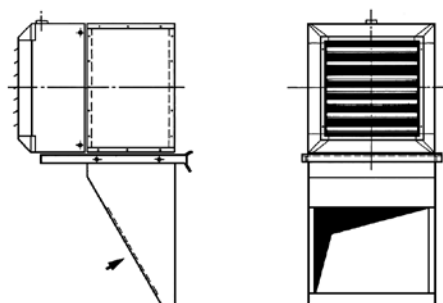
AW4 Deflettore a quattro direzioni

Indicato per aerotermi a proiezione verticale installati con basse altezze per orientare il flusso in quattro direzioni divergenti



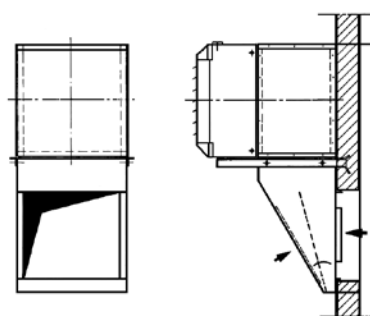
ARC Per aria ricircolata, con presa in basso, da parete

Le mensole di sostegno sono incluse
In lamiera preverniciata Sp. 1 mm



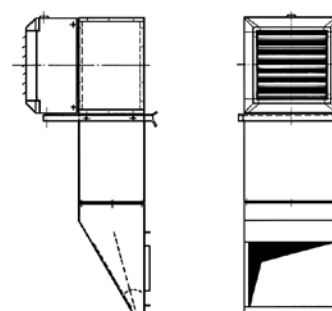
AMC Con serranda manuale a bandiera, per miscela d'aria interna - esterna

Le mensole di sostegno sono incluse
In lamiera preverniciata Sp. 1 mm



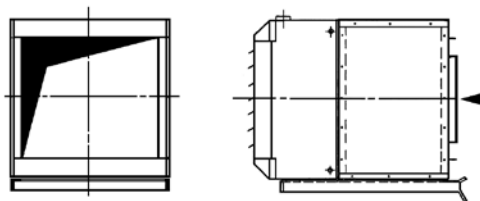
AP Prolungamento del condotto di aspirazione applicabile ai condotti ARC e AMC

In lamiera zincata Sp. 1 mm



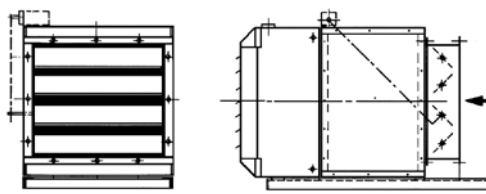
AE Presa d'aria esterna

In lamiera preverniciata Sp. 1 mm



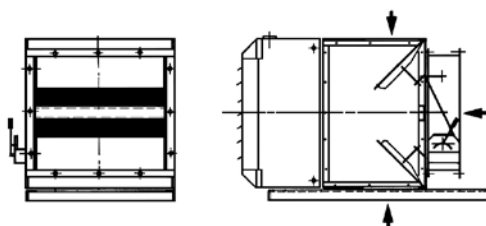
AES Presa d'aria esterna con serranda ad alette, e comando a mano (motorizzabile)

In lamiera preverniciata Sp. 1 mm



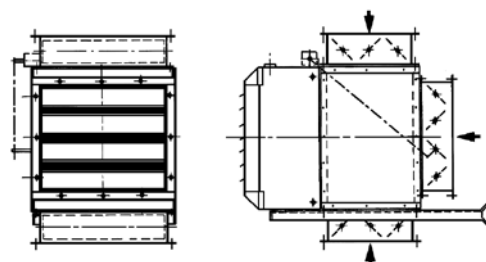
AM Con serrande a bandiera a comando manuale, per miscela d'aria esterna - interna

In lamiera preverniciata Sp. 1 mm



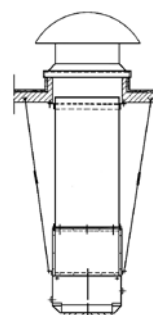
AMS Per miscela d'aria esterna - interna, con serranda ad alette coniugate, con comando a mano (motorizzabile)

In lamiera preverniciata Sp. 1 mm



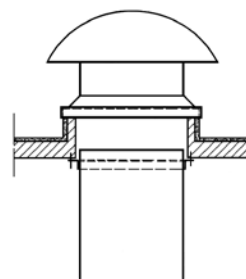
AC Canale per presa d'aria
(Escluso Atlas ECM)

Applicabile ai condotti AE - AES - AM - AMS

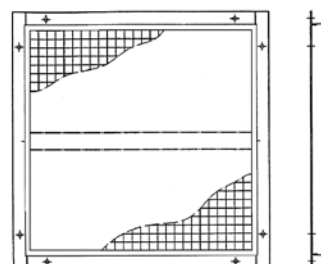


AT **Torrino di presa aria esterna**
(Escluso Atlas ECM)

Costruito in acciaio zincato, da installare sulla copertura degli edifici

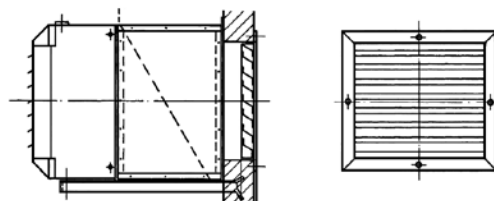


APP **Rete di protezione palloni**



AG **Griglia antipioggia**
per presa d'aria esterna da parete

In lamiera zincata Sp. 1 mm



• **Motore a due velocità a scorrimento (Stella-Triangolo) IP 55 con protezione termica (Klixon)**

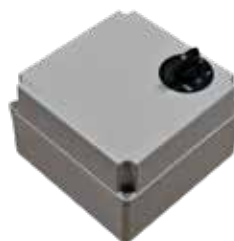
DSS **Commutatore stella-triangolo** per motori a due velocità a scorrimento (Stella-Triangolo) con protezione termica (Klixon)



Commutatore manuale a due posizioni

per motori a due velocità a scorrimento (Stella-Triangolo) con protezione termica (Klixon)

BS 2S senza termostato
BS 2-ST con termostato



Comando multifunzionale automatico

per motori a due velocità a scorrimento (Stella-Triangolo) con protezione termica (Klixon)

BSA-B senza orologio
BSA-A con orologio giornaliero a cavalieri
BSA-D con orologio digitale settimanale



• **Motore antideflagrante ad una sola velocità tipo II 2G IIB T4/T3 per esecuzione di apparecchi costruiti in accordo alla direttiva ATEX**

• **Condensatore per funzionamento monofase a una velocità (non montato)**

WM-UH-ECM **Quadro controllo**



LC-P220 **Generatore di segnale 0-10V/230V**



NTC-10K-WM **Sonda remotabile NTC 10K IP55 per quadro controllo WM-UH-ECM**

Solo per remotazione della sonda aria in abbinamento al quadro controllo WM-UH-ECM



WM-S-ECM **Comando con variazione continua della velocità** con termostato elettronico, commutatore estate/inverno e display LCD





A company of Arbonia Group
ARBONIA ▲

Seguici su



Sabiana app



SABIANA SpA

Società a socio unico

Via Piave 53 - 20011 Corbetta (MI) Italia

T. +39 02 97203 1 r.a. • F. +39 02 9777282

info@sabiana.it

www.sabiana.it