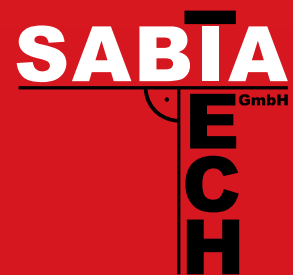


Heizung  
Elektro-Heizlüfter Electramatic



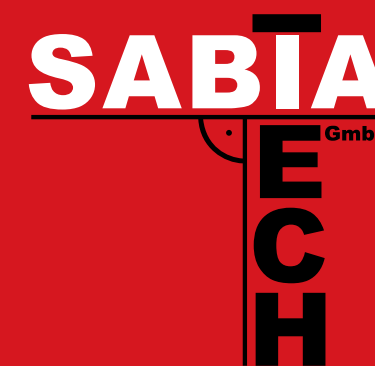
**SABIANA**  
DER RAUMKOMFORT

ELECTRAMATIC - 01/06  
Cod. A4150211 A/01/06

SABIATECH Energietechnik Handels-GmbH • Preding 290 • 8504 Preding • Austria  
Tel. +43/3185/28461 • Fax +43/3185/2846111 • www.sabiatech.at • office@sabiatech.at



Heizung  
Elektro-Heizlüfter Electramatic

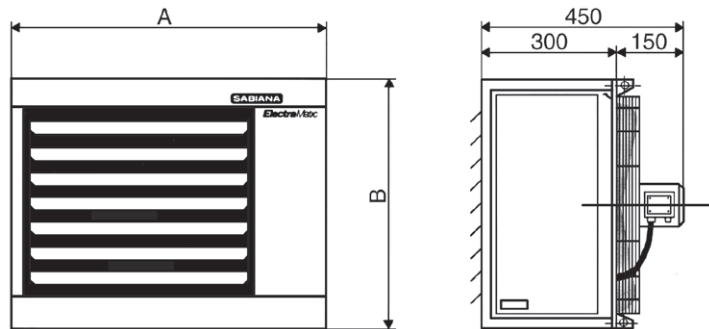


ISO 9001 - Cert. n° 0545/2  
Luftheizgeräte  
Deckenstrahlplatten  
Gebläsekonvektoren  
Luftaufbereitungsgeräte  
Rauch- und Abgaskamine

Die Heizlüfter SABIANA Electramatic sind das Ergebnis der langjährigen Erfahrung von SABIANA und der eingehenden Untersuchung der funktionstechnischen Anforderungen bei der elektrischen Beheizung von Räumen, wie Werkstätten, Lagerhallen, Labore, Kantinen, Lagerräumen und gewerblich genutzten Gebäuden.

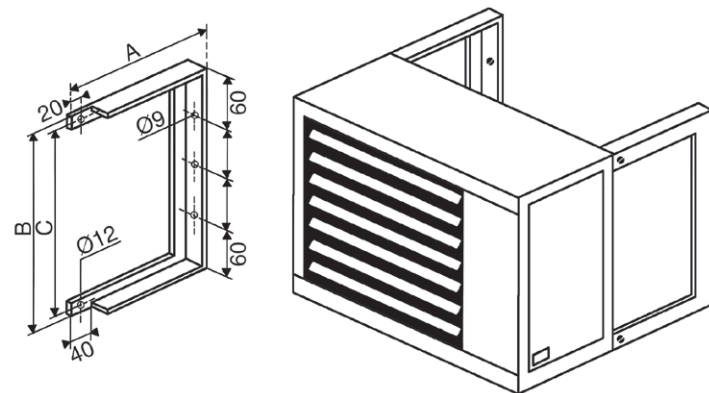
- GEHÄUSE** Aus phosphatiertem und einbrennlackiertem Stahlblech.
- TRAGRAHMEN** Aus galvanisiertem Stahlblech; an diesem Rahmen sind alle Bauteile des Geräts befestigt.
- HEIZREGISTER** Mit Rippenrohrheizkörpern und Zwei-Stufen-Schaltung für 50% oder 100% Heizleistung.
- VENTILATOR** Axialventilator mit Ventilatorlaufrad aus Leichtmetall in der Ausführung mit erhöhtem Funkenschutz, direkt an der Motorwelle befestigt.
- ELEKTROMOTOR** 6-poliger Asynchronmotor 400V 3F - 50 Hz, geschlossene Bauweise, Isolationsklasse B, Schutzart IP44. Mit eingebautem Thermoschutz in den Wicklungen und automatischer Rückstellung.
- VENTILATORHALTERUNG** Robust ausgeformter Metallkorb mit vier strahlenförmig angeordneten Armen und einem Schutzgitterkorb aus Rundstahl. An der Verbindung zwischen der Halterung mit der hinteren Gehäusewand befinden sich Schwingungsdämpfer aus Neopren für einen schwingungs- und resonanzfreien Betrieb.
- SICHERHEITSTHERMOSTAT** Zum Schutz vor Überhitzung.
- KLEMMLEISTE** Für die Anschlüsse an die Stromversorgung.
- SCHALTAFEL** Steuer- und Bedieneinrichtung mit komplett abnehmbarem Seitenpaneel, wodurch der Zugriff auf die gesamte Schalttafel möglich ist. Sie enthält alle automatischen Steuer-, Bedien- und Schutzvorrichtungen, die Hilfsstromkreise mit den Freigabe- und Sicherheitsthermostaten und die Klemmleisten, die bereits für die Anschlüsse an die Stromversorgung, an die Fernbedieneinheit, an das Raumthermostat usw. vorgerüstet sind.

Abmessungen und Gewichte



MODELL	EM6	EM9	EM11	EM17	EM24
<b>A</b>	570	570	650	650	730
<b>B</b>	470	470	570	570	670
<b>Luftaustritt L</b>	400	400	480	480	560
<b>h</b>	320	320	420	420	520
<b>Gebälse Ø</b>	300	300	400	400	500
<b>Gewicht (ca.)</b>	32	35	43	45	60

Wandkonsolen für die Montage



MODELL	EM6	EM9	EM11	EM17	EM24
<b>A</b>	250	250	300	300	350
<b>B</b>	450	450	550	550	650
<b>C</b>	415	415	515	515	615

Funktionsweise des Geräts

- Der Betrieb des Heizlüfters wird über ein (bauseitiges) Raumthermostat geregelt, dessen Funktion erst durch Einschalten des Heizungsschalters an der Fernbedieneinheit freigeschaltet werden muss.
  - Das Gebläse schaltet sich erst dann ein, wenn es vom Steuerthermostat des Ventilators die Freigabe erhalten hat, d.h. wenn die Heizkörper warm sind, damit keine kalte Luft in den Raum geblasen wird.
  - Sobald die mit dem Raumthermostat eingestellte Temperatur erreicht ist, schaltet sich das Elektro-Heizregister ab, während der Ventilator weiter läuft, bis die Heizkörper komplett abgekühlt sind; hierdurch wird die Restwärme zurückgewonnen und die Überhitzung der elektrischen Heizkörper vermieden.
  - Bei einer Funktionsstörung des Ventilators spricht ein Sicherheitsthermostat mit automatischer Rückstellung an, das die Spannungsversorgung der Heizkörper unterbricht.
- Der Kaltluftbetrieb des Geräts ist möglich, indem der Umschalter an der Fernbedieneinheit auf die Position SOMMERBETRIEB gedreht wird; hierdurch werden die Heizkörper ausgeschaltet, während der Ventilator im Dauerbetrieb läuft.

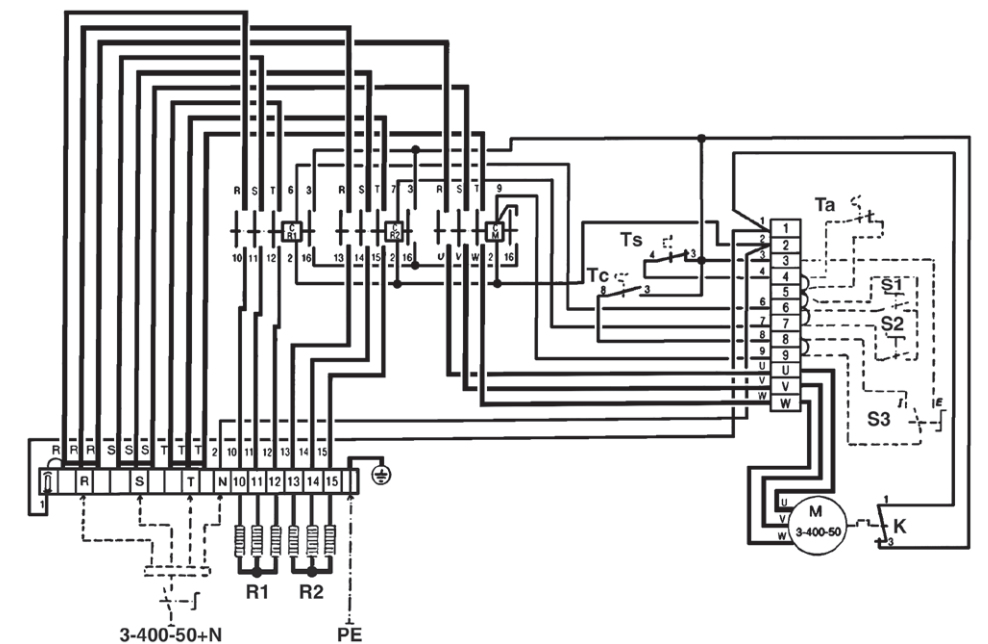
MODELL	EM6	EM9	EM11	EM17	EM24	
<b>Heizleistung</b>	Watt	6480	9720	11100	16650	24000
	Kcal/h	5570	8360	9545	14320	20640
<b>Heizstufen</b>	1. W	3240	3240	5550	5550	6000
	2. W	3240	6480	5550	11100	18000
<b>Luftstrom</b>	m³/h	1000	1000	1800	1800	3600
<b>Luftaustrittstemperatur (bei Eintrittstemperatur von +15°C)</b>	°C	33	44	35	44	36
<b>Luftausblas</b>	m	6	6	8	8	12
<b>Installationshöhe</b>	Min. m	2.5	2.5	3.0	3.0	3.0
	Max. m	4.00	4.0	4.5	4.5	5.0
<b>Axial-Elektroventilator 400V - 3f - 50Hz</b>	A	0.40	0.40	0.40	0.40	0.58
	g/min.	900	900	900	900	900
	W	50	50	50	50	120
<b>Geräuschpegel</b>	dB(A)	43	43	48	48	50

Installation des Geräts

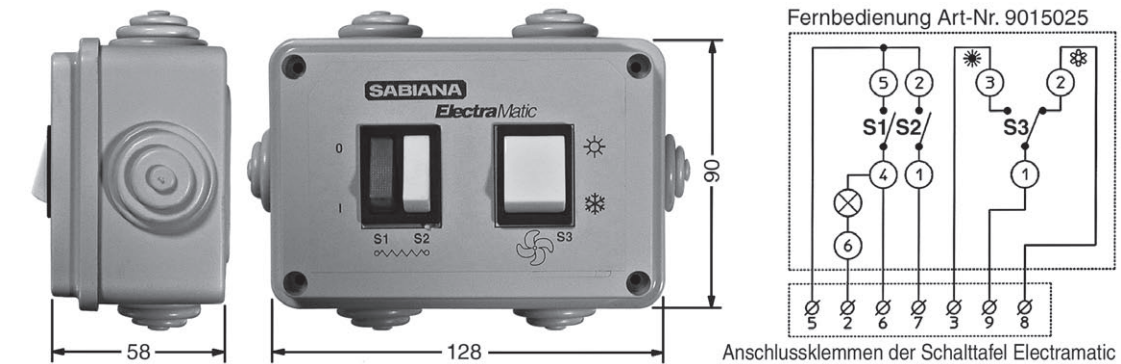
Die Stromversorgung zum Gerät und die Steuerschaltungen zwischen Heizlüfter, Fernbedieneinheit und Raumthermostat erstellen. Die Wandmontage kann mit Hilfe von zwei Wandhalterungen (als Zubehör lieferbar) mit den auf der Abbildung auf Seite 3 angegebenen Abmessungen erfolgen. Es wird empfohlen, die in der Tabelle der wesentlichen technischen Eigenschaften angegebene min. und max. Installationshöhe einzuhalten.

**NB:** Es ist auch die Deckenmontage mit senkrechtem Luftstrom möglich.

**Achtung:** bei den elektrischen Anschlüssen muss die Anordnung der Phasen beachtet werden, um den Ausschluss der Schutzvorrichtungen zu vermeiden.



Steuerschalter (Art-Nr. 9015025)



Beim Anschluss einer oder mehrerer Steuerungen muss die Brücke von der entsprechenden Anschlussklemme entfernt werden.

- C** Schaltschütz
- M** Motorventilator
- R1** Heizung 1. Stufe
- R2** Heizung 2. Stufe
- S1** Schalter 1. Stufe
- S2** Schalter 2. Stufe
- S3** Umschalter Ventilatorsteuerung Sommerbetrieb – Winterbetrieb
- Ta** Raumthermostat
- Tc** Freigabethermostat Ventilatorbetrieb
- Ts** Sicherheitsthermostat
- K** Klixon (Thermoschutz)