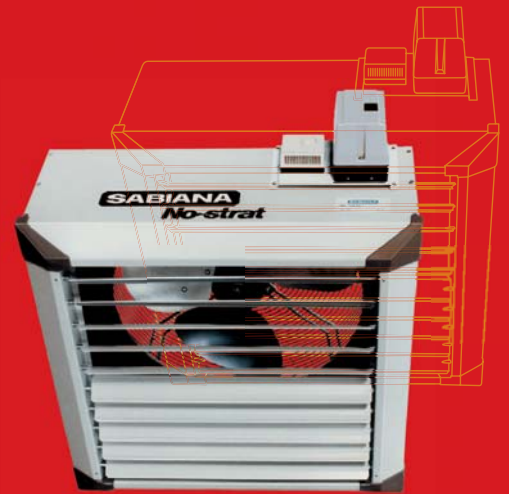




Cert. n° 0545/5

Moteurs
conformes
à la réglementation
Européenne (EU 327/2011)



Chauffage
Aérostratificateur
Économiseur de Chaleur No-Strat

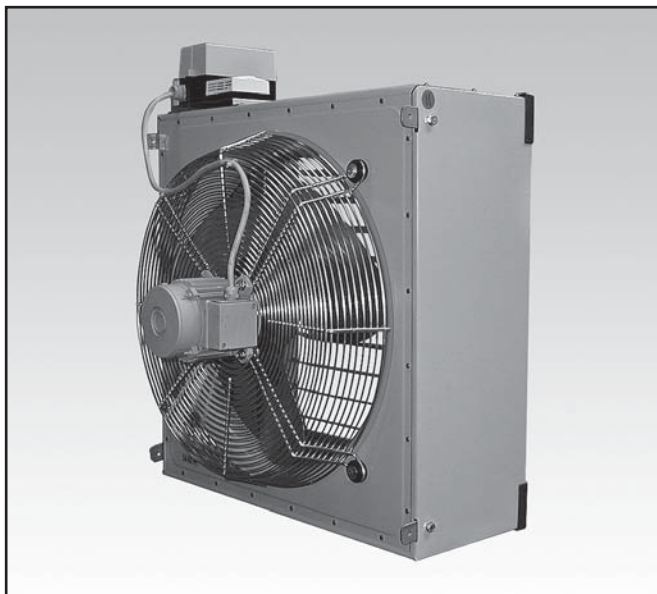
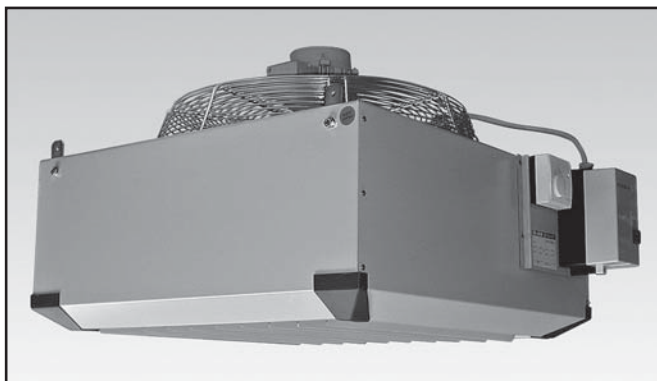


SABIANA

A leading brand of  **AFG**

Le seul système permettant de lutter contre le phénomène de “stratification” en réalisant des économies d’énergie pouvant aller jusqu’à 30%

Les aérodestratificateurs peuvent être utilisés dans tous les bâtiments de grande hauteur, à usage commercial ou industriel, équipés de systèmes de chauffage à air chaud (aérothermes, etc.). Ils permettent de réaliser d’importantes économies d’énergie en assurant la récupération des calories accumulées en partie haute des bâtiments. Ils participent à l’amélioration du confort : leur débit d’air, s’ajoutant à celui des appareils de chauffage en place, augmente le taux de brassage du volume traité avec pour conséquence une température ambiante plus homogène.



Description :

L’aérodestratificateur No-strat est composé :

- d’une **carrosserie** en tôle d’acier galvanisée à chaud, prévernissée de couleur gris clair;
- d’une **rangée de déflecteurs orientables** permettant une double orientation du flux d’air (en option possibilité d’une grille double déflexion);
- d’un **moteur électrique** triphasé 400V à 4 ou 6 pôles, protection IP44;
- d’un **ventilateur hélicoïde** à pales en aluminium (anti-étincelles) dont le profil a été étudié pour obtenir un débit d’air maximum avec une consommation électrique minimale;

- d’un **panier de supportage du moto-ventilateur** robuste et sécurisé par le tube rond disposé en cercles concentriques rapprochés, fixé à la carrosserie par quatre pattes radiales. Les liaisons entre le panier et le châssis incluent l’interposition de plots antivibratiles en néoprène qui assurent un fonctionnement dénué de vibrations et de résonance;
- d’un **discontacteur** à réarmement manuel et d’un thermostat de régulation;
- de **quatre anneaux** de suspension en acier.

Critères de sélection

Pour déterminer le nombre et le modèle d’aérodestratificateur pour un local donné il faut tenir compte des critères suivants :

- le débit d’air des aérodestratificateurs doit être au moins égal à deux fois le volume du local à traiter par heure;
- la hauteur d’installation, la hauteur conseillée se situant aux 2/3 de la hauteur totale du local;
- la vitesse de rotation du moteur (4 pôles = 1400 tr/min, 6 pôles = 900 tr/min) qui doit être déterminée en fonction du niveau sonore souhaité et de la hauteur d’installation prévue.

EXEMPLE :

- Soit un bâtiment de 8000 m³, une hauteur d’installation à 5 m et une vitesse de rotation du motoventilateur de 900 tr/min.
- Volume d’air total à brasser en 1 heure : 1h x 8000 m³ x 2 = 16000 m³/h.
- Sélection aérodestratificateur = DNS-500/6, avec un débit d’air de 4.400 m³/h.
- Quantité nécessaire d’aérodestratificateurs : 16000/4400 = 4 x DNS-500/6.

MODÈLE	Vitesse de rotation tr/min	Débit d'air m³/h	Puissance moteur W	Intensité absorbée 400 V	Hauteur d'installation m	Zone d'influence m²	Niveau sonore * dB(A)
DNS-450/4	1400	4.400	260	0,60	4,5 ÷ 6,5	100	52
DNS-450/6	900	3.200	100	0,26	3,5 ÷ 6	60	43
DNS-500/4	1400	6.500	260	0,60	5 ÷ 8	150	57
DNS-500/6	900	4.400	140	0,30	4 ÷ 8	90	47
DNS-550/4	1400	6.700	370	0,80	6,5 ÷ 9	200	60
DNS-550/6	900	4.750	140	0,30	5 ÷ 8,5	120	50
DNS-650/6	900	9.500	850	1,73	6,5 ÷ 11	300	57
DNS-750/6	900	13.500	850	1,73	7 ÷ 13	400	58

* : $Q = 2 / \alpha = 0,79 / r = 8 / S = 800$

1 Moteur électrique triphasé

2 Support moteur avec plots antivibratiles

3 Hélice aluminium

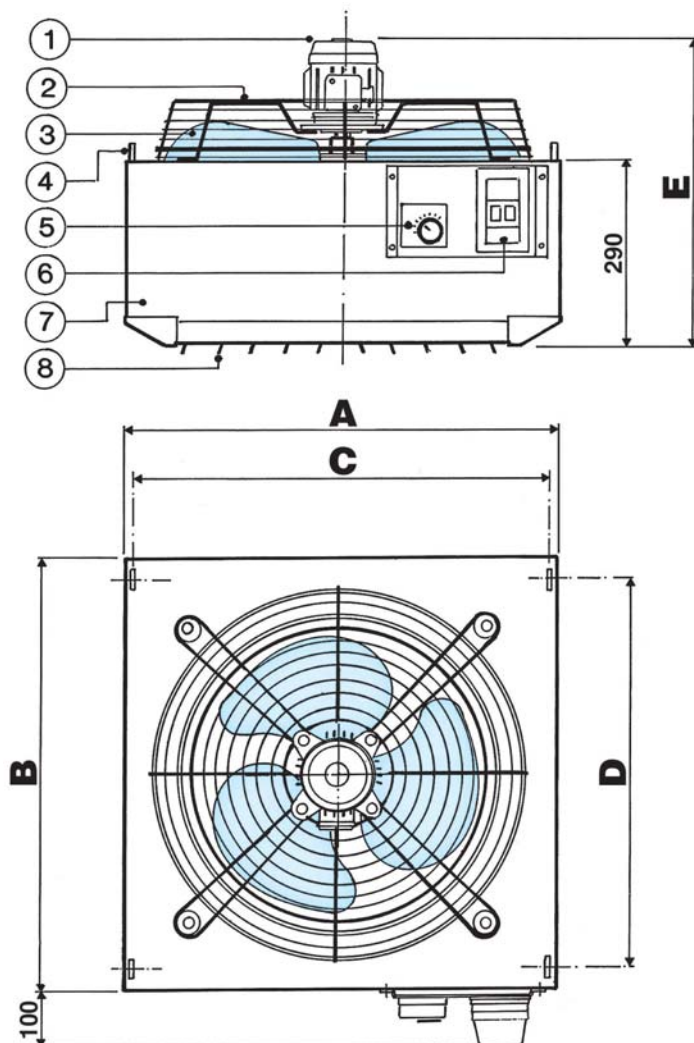
4 Anneaux de suspension

5 Thermostat d'ambiance

6 Discontacteur avec protection thermique

7 Carrosserie en tôle d'acier prévernée

8 Déflecteurs orientables



Dimensions et poids

Aérodestratificateur MOD.	A	B	C	D	E	Poids Kg
DNS-450/4 DNS-450/6	634	634	629	537	488	20
DNS-500/4 DNS-500/6	688	688	683	591	488	23
DNS-550/4 DNS-550/6	742	742	737	645	513	25
- DNS-650/6	900	900	895	803	575	33
- DNS-750/6	1010	1010	1005	913	595	42

Les descriptions et les illustrations fournies dans cette publication ne sont pas contractuelles; la société Sabiana se réserve donc le droit, tout en maintenant les caractéristiques essentielles des modèles décrits et illustrés, d'apporter, à tout moment, sans s'engager à mettre à jour rapidement cette publication, les éventuelles modifications qu'elle juge utile pour l'amélioration de ses produits ou toute autre exigence de fabrication ou de nature commerciale.

Chauffage
Aérodestratificateur
Économiseur de Chaleur No-Strat



SABIANA

A leading brand of  **AFG**

Sabiatherm • 81, Rue François MERMET • BP 48 • 69811 TASSIN la DEMI-LUNE Cedex • tel. 04.37.49.02.73 • fax 04.37.49.02.74
www.sabiatherm.fr • commercial@sabiatherm.fr
SAS au capital de 200.000 € • NAF 4674B • 41756643700030 RCS Lyon • TVA intracom : FR 01417566437

NO-STRAT - 09/14
Cod. A4050310 C/09/14