



# No-Strat

Aérodestratificateur et  
économiseur de chaleur

BROCHURE TECHNIQUE

# No-Strat

Aérostratificateur et économiseur de chaleur



Les aérostratificateurs **No-Strat** peuvent être utilisés dans tous les bâtiments de grande hauteur, à usage commercial ou industriel, qui sont équipés d'un système de chauffage à air chaud pulsé (aérothermes, générateurs d'air chaud, ...). Ils permettent de réaliser d'importantes économies d'énergie en assurant le recyclage des calories accumulées en partie haute des bâtiments.

Chaque appareil est équipé de série d'un discontacteur thermostatique.

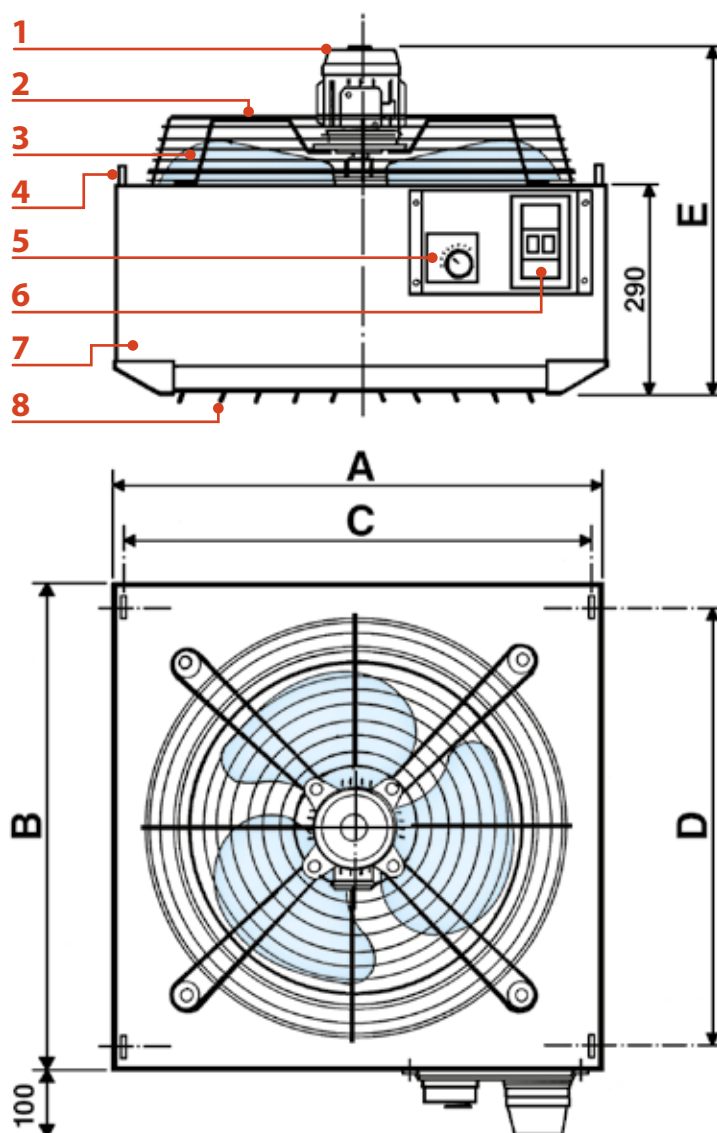
La gamme se compose de 8 modèles dont les débits varient de 3.500 à 14.000 m<sup>3</sup>/h.

## CARACTÉRISTIQUES TECHNIQUES

- Carrosserie en tôle d'acier de 1 mm d'épaisseur prévernée de couleur gris clair, RAL 9002. Défecteurs orientables permettant une double orientation du flux d'air.
- L'ensemble moto-ventilateur est composé de l'hélice en aluminium, du panier de sécurité et du moteur électrique triphasé 400V à 4 ou 6 pôles, protection IP44.
- Thermostat d'ambiance embarqué sur l'appareil pour régulation automatique en fonction de la température sous toiture.
- Interrupteur triphasé V400/3 avec protection thermique intégrée.



- 1** Moteur électrique triphasé
- 2** Support moteur avec plots antivibratiles
- 3** Hélice aluminium
- 4** Anneaux de suspension
- 5** Thermostat d'ambiance
- 6** Discontacteur avec protection thermique
- 7** Carrosserie en tôle d'acier prévernée
- 8** Déflecteurs orientables



Modèle		A	B	C	D	E	Poids kg
<b>DNS-450/4</b>	<b>DNS-450/6</b>	634	634	629	537	488	20
<b>DNS-500/4</b>	<b>DNS-500/6</b>	688	688	683	591	488	23
<b>DNS-550/4</b>	<b>DNS-550/6</b>	742	742	737	645	513	25
-	<b>DNS-650/6</b>	900	900	895	803	575	33
-	<b>DNS-750/6</b>	1010	1010	1005	913	595	42

Modèle	Vitesse de rotation tr/min	Débit d'air m <sup>3</sup> /h	Hauteur d'installation m	Zone d'influence m <sup>2</sup>	Niveau sonore à 5 m * dB(A)
<b>DNS-450/4</b>	1400	4300	4,5 ÷ 6,5	100	52
<b>DNS-450/6</b>	900	2800	3,5 ÷ 6	60	43
<b>DNS-500/4</b>	1400	5500	5 ÷ 8	150	57
<b>DNS-500/6</b>	900	3750	4 ÷ 8	90	47
<b>DNS-550/4</b>	1400	6300	6,5 ÷ 9	200	60
<b>DNS-550/6</b>	900	4600	5 ÷ 8,5	120	50
<b>DNS-650/6</b>	900	9100	6,5 ÷ 11	300	57
<b>DNS-750/6</b>	900	13200	7 ÷ 13	400	58

\* :  $Q = 2 / \alpha = 0,79 / r = 8 / S = 800$



A company of Arbonia Group  
**ARBONIA** ▲

Suivez-nous sous



Sabiana app



---

**SABIANA SPA FRANCE**

129 Bât A, Chemin Moulin Carron - 69130 ECULLY

T +33 04 37 49 02 73

F +33 04 37 49 02 74

info@sabiana.fr

**www.sabiana.fr**