



ATLAS ECM - Mod. AT-ECM

Aerotermini / Unit Heaters / Luftheizer / Aerothermes / Aerotermos

IT ISTRUZIONI PER INSTALLAZIONE, USO E MANUTENZIONE
EN INSTRUCTIONS FOR INSTALLATION, USE AND MAINTENANCE
FR INSTRUCTIONS POUR L'INSTALLATION, L'UTILISATION ET LA MAINTENANCE
DE ANWEISUNGEN FÜR INSTALLATION, GEBRAUCH UND WARTUNG
ES INSTRUCCIONES DE INSTALACIÓN, USO Y MANTENIMIENTO
SV INSTALLATIONS-, DRIFT- OCH UNDERHÅLLSMANUAL



09/2025
COD. 4051391

INDICE	INDEX
<i>Regole fondamentali di sicurezza</i> 3	<i>Fundamental safety rules</i> 3
<i>Utilizzo e conservazione del manuale</i> 4	<i>Use and preservation of the manual</i> 4
<i>Scopo</i> 5	<i>Application</i> 5
<i>Identificazione macchina</i> 6	<i>Identifying the appliance</i> 6
<i>Descrizione della macchina</i> 7	<i>Description of the unit</i> 7
<i>Note generali alla consegna</i> 7	<i>General notes on delivery</i> 7
<i>Pesi e dimensioni unità imballata</i> 8	<i>Weights and dimension packed unit</i> 8
<i>Caratteristiche tecniche</i> 8	<i>Technical characteristics</i> 8
<i>Avvertenze generali</i> 9	<i>General warnings</i> 9
<i>Prescrizioni di sicurezza</i> 13	<i>Security rules</i> 13
<i>Limiti di impiego</i> 14	<i>Operating limits</i> 14
<i>Smaltimento</i> 14	<i>Waste disposal</i> 14
<i>Installazione</i> 15	<i>Installation</i> 15
<i>Collegamento idraulico</i> 17	<i>Hydraulic connections</i> 17
<i>Collegamenti elettrici</i> 18	<i>Electrical connections</i> 18
<i>Legenda</i> 21	<i>Legend</i> 21
<i>Schemi elettrici</i> 21A	<i>Wiring diagrams</i> 21A
<i>Comando WM-UH-ECM2</i> 24	<i>WM-UH-ECM2 controller</i> 24
<i>Valvole</i> 26	<i>Valve</i> 26
<i>Pulizia, manutenzione, ricambi</i> 27	<i>Cleaning, maintenance and spare parts</i> 27
<i>Ricerca guasti</i> 28	<i>Troubleshooting</i> 28
<i>Perdite di carico nella batteria</i> 29	<i>Water side pressure drop</i> 29
<i>Dichiarazione di conformità</i> 30	<i>Declaration of conformity</i> 30

TABLE DES MATIÈRES		INHALT		ÍNDICE		INDEX	
<i>Règles fondamentales de sécurité</i>	3	<i>Grundlegende Sicherheitsvorschriften</i>	3	<i>Reglas fundamentales de seguridad</i>	3	<i>Grundläggande säkerhetsföreskrifter</i>	3
<i>Utilisation et conservation du manuel</i>	4	<i>Verwendung und Aufbewahrung des Handbuchs</i>	4	<i>Uso y conservación del manual</i>	4	<i>Användning och förvaring av manualen</i>	4
<i>But</i>	5	<i>Zweckbestimmung</i>	5	<i>Objetivo</i>	5	<i>Användning</i>	5
<i>Identification des machines</i>	6	<i>Kennzeichnung des Geräts</i>	6	<i>Identificación de la máquina</i>	6	<i>Identifiering av fläktkonvektorn</i>	6
<i>Description de l'appareil</i>	7	<i>Beschreibung des Geräts</i>	7	<i>Descripción de la máquina</i>	7	<i>Beschrijving van de machine</i>	7
<i>Remarques générales pour la livraison</i>	7	<i>Allgemeine Hinweise zur Lieferung</i>	7	<i>Notas generales para la entrega</i>	7	<i>Allmänna uppgifter om leverans</i>	7
<i>Poids et dimensions de l'unité emballée</i>	8	<i>Gewicht und dimensionen verpacktes gerät</i>	8	<i>Peso y dimensión unidad embalado</i>	8	<i>Mått och vikt, förpackad enhet</i>	8
<i>Caractéristiques techniques</i>	8	<i>Technische Eigenschaften</i>	8	<i>Características técnicas</i>	8	<i>Teknisk data</i>	8
<i>Généralités</i>	9	<i>Allgemeine Hinweise</i>	9	<i>Advertencias generales</i>	9	<i>Generella föreskrifter</i>	9
<i>Prescriptions de sécurité</i>	13	<i>Sicherheitsvorschriften</i>	13	<i>Prescripciones de seguridad</i>	13	<i>Säkerhetsföreskrifter</i>	13
<i>Limites d'emploi</i>	14	<i>Einsatzgrenzen</i>	14	<i>Límites de uso</i>	14	<i>Driftgränser</i>	14
<i>Élimination</i>	14	<i>Entsorgung</i>	14	<i>Eliminación</i>	14	<i>Avfallshantering</i>	14
<i>Installation</i>	15	<i>Installation</i>	15	<i>Instalación</i>	15	<i>Installation</i>	15
<i>Raccordement hydraulique</i>	17	<i>Wasseranschluss</i>	17	<i>Enlace hidráulico</i>	17	<i>Hydrauliska anslutningar</i>	17
<i>Branchements électriques</i>	18	<i>Elektroanschlüsse</i>	18	<i>Conexiones eléctricas</i>	18	<i>Elektriska anslutningar</i>	18
<i>Légende</i>	21	<i>Legende</i>	21	<i>Leyenda</i>	21	<i>Teckenförklaring</i>	21
<i>Schémas électriques</i>	21A	<i>Schaltpläne</i>	21A	<i>Esquemas eléctricos</i>	21A	<i>Elektriska reglerscheman</i>	21A
<i>Control WM-UH-ECM2</i>	24	<i>Commande WM-UH-ECM2</i>	24	<i>Commando WM-UH-ECM2</i>	24	<i>WM-UH-ECM2 controller</i>	24
<i>Vanne</i>	26	<i>Wasserventil</i>	26	<i>Valvula</i>	26	<i>Ventil</i>	26
<i>Nettoyage, entretien et pièces de rechange</i>	27	<i>Reinigung, Wartung und Ersatzteile</i>	27	<i>Limpieza, mantenimiento y repuestos</i>	27	<i>Rengöring, underhåll och reservdelar</i>	27
<i>Dépannage</i>	28	<i>Fehlersuche</i>	28	<i>Investigación de averías</i>	28	<i>Felsökning</i>	28
<i>Pertes de charge dans la batterie</i>	29	<i>Druckverluste Wärmetauscher</i>	29	<i>Pérdidas de carga en la batería</i>	29	<i>Tryckfall vattensida</i>	29
<i>Déclaration de conformité</i>	30	<i>Konformitätserklärung</i>	30	<i>Declaración de conformidad</i>	30	<i>Intyg om överensstämmelse</i>	30

Prima della messa in funzione,
leggere attentamente il manuale di istruzioni.



Carefully **read the following user information manual** before starting up the machine.

Avant la mise en service, **lire attentivement le manuel d'instructions.**

Attenzione!
Operazioni particolarmente importanti e/o pericolose.



Warning!
Particularly important and/or delicate operations.

Attention!
Opérations particulièrement importantes et/ou dangereuses.

Interventi che possono essere svolti a cura dell'utente.



Operations which may be carried out by the user.

Interventions pouvant être effectuées par l'utilisateur.

Interventi che **devono** essere svolti **esclusivamente da un installatore o un tecnico autorizzato.**



Interventions to be carried out **exclusively by an installer or authorized technician.**

Interventions à **effectuer uniquement par un installateur ou un technicien autorisé.**

Per le regole fondamentali di sicurezza, le avvertenze generali di installazione ed il piano di manutenzione, fare riferimento al manuale codice 4051222 (parte integrante della macchina).



For the fundamental safety rules, general installation warnings and maintenance plan, see the code 4051222 manual (that accompanies the unit).

Pour les règles fondamentales de sécurité, mises en garde générales d'installation et plan de l'entretien, voir le manuel code 4051222 (qui est partie intégrante de l'unité).

Lesen Sie vor der **Inbetriebnahme aufmerksam die Bedienungsanleitung.**



Antes de la puesta en funcionamiento, **hay que leer atentamente el manual de instrucciones.**

Före idrifttagandet, **ska du läsa instruktionsboken noggrant.**



Achtung!
Besonders wichtige und / oder gefährliche Arbeitsgänge.

¡Atención!
Operaciones particularmente importantes y/o peligrosas.

Varning!
Särskilt viktiga och/eller farliga åtgärder.



Maßnahmen, die durch den Anwender vorgenommen werden können.

Intervenciones que pueden ser realizadas por el usuario.

Ingrepp som kan utföras av användaren.



Eingriffe, die nur von einem **Installateur oder von einem autorisierten Techniker vorgenommen werden dürfen.**

Intervenciones que **tienen** que ser efectuadas **sólo por el instalador o el técnico autorizado.**

Ingrepp som måste utföras **av installatör eller av auktoriserad tekniker.**



Für die grundlegenden Sicherheitsvorschriften, für die allgemeinen Installationshinweise und Wartungsplan, Siehe das Handbuch Art. Nr. 4051222 (das wird zusammen mit der Einheit verwahrt).

Para las reglas fundamentales de seguridad, las advertencias generales de instalación y de mantenimiento, ver el manual código 4051222 (que forma parte de la unidad).

För grundläggande säkerhetsföreskrifter, allmänna installationsanvisningar och underhållsplan ska du läsa handbok kod 4051222 (som följer med enighet).

UTILIZZO E CONSERVAZIONE DEL MANUALE

USE AND PRESERVATION OF THE MANUAL

Il presente manuale di istruzioni è indirizzato all'utente della macchina, al proprietario al tecnico installatore e deve essere sempre a disposizione per qualsiasi eventuale consultazione.

Il manuale è destinato all'utilizzatore, al manutentore ed all'installatore della macchina.

Il manuale di istruzioni serve per indicare l'utilizzo della macchina previsto nelle ipotesi di progetto, le sue caratteristiche tecniche e per fornire indicazioni per l'uso corretto, la pulizia la regolazione e l'uso; fornisce inoltre importanti indicazioni per la manutenzione, per eventuali rischi residui e comunque per lo svolgimento di operazioni da svolgere con particolare attenzione.

Il presente manuale è da considerare parte della macchina e deve essere CONSERVATO PER FUTURI RIFERIMENTI fino allo smantellamento finale della macchina.

Il manuale di istruzioni deve essere sempre disponibile per la consultazione e conservato in luogo protetto ed asciutto.

In caso di smarrimento o danneggiamento, l'utente può richiedere un nuovo manuale al costruttore o al proprio rivenditore indicando il modello della macchina ed il numero di matricola della stessa visibile sulla targhetta di identificazione.

Il presente manuale rispecchia lo stato della tecnica al momento della sua redazione, il fabbricante si riserva il diritto di aggiornare la produzione ed i manuali successivi senza l'obbligo di aggiornarne anche le versioni precedenti.

Il costruttore si ritiene sollevato da eventuali responsabilità in caso di:

- uso improprio o non corretto della macchina;
- uso non conforme a quanto espressamente specificato nella presente pubblicazione;
- grave carenza nella manutenzione prevista e consigliata;
- modifiche sulla macchina o qualsiasi intervento non autorizzato;
- utilizzo di ricambi non originali o specifici per il modello;
- inosservanza totale o anche parziale delle istruzioni;
- eventi eccezionali.

This instruction manual is intended for the machine's user, the owner and installation technician and must always be available to be consulted, if necessary.

The manual is addressed to the maintenance and installation operators of the machine.

The instruction manual aims to describe how to use the machine the way the machine is designed to be used, the machine's technical features and to provide information on how to use the machine correctly, and how to clean, control and operate the machine; in addition, the manual provides important information about maintenance, any residual risks and however how to carry out operations to be performed with special care.

This manual is to be considered a part of the machine and must be PRESERVED FOR FUTURE REFERENCE until the machine is finally dismantled.

The instruction manual must always be available for consultation and be preserved in a protected and dry place.

The user can request a new manual from the manufacturer or from the local retailer if the manual is lost or damaged. The request must include details of the machine model and the serial number indicated on the identifying data plate.

This manual reflects the technical features at the date of preparation; the manufacturer reserves the right to upgrade the production and the subsequent manuals without being under an obligation to also update previous versions.

The manufacturer accepts no liability in the following cases:

- improper or incorrect use of the unit;
- use that does not comply with the information expressly specified in this publication;
- serious shortcomings in the foreseen and recommended maintenance operations;
- changes made to the machine or any unauthorised operation;
- using non-genuine spare parts or parts not specific to the model;
- total or even partial non-compliance with the instructions;
- exceptional events.

UTILISATION ET CONSERVATION DU MANUEL

Le présent manuel d'instructions s'adresse à l'utilisateur de l'appareil, au propriétaire et aux techniciens d'installation, et doit toujours être disponible pour toute consultation éventuelle.

Le manuel est destiné à l'utilisateur, au préposé à l'entretien et à l'installateur de l'appareil.

Le manuel d'instructions sert à indiquer l'utilisation de l'appareil prévue dans les hypothèses de conception et ses caractéristiques techniques, ainsi qu'à fournir des indications pour son utilisation correcte, le nettoyage, le réglage et le fonctionnement; il fournit également d'importantes indications concernant l'entretien, les éventuels risques résiduels et, de manière générale, les opérations dont l'exécution exige une attention particulière.

Le présent manuel doit être considéré comme une partie intégrante de l'appareil et doit être CONSERVÉ EN VUE DE FUTURES CONSULTATIONS jusqu'à son démantèlement final. Le manuel d'instructions doit toujours être disponible pour la consultation et conservé dans un endroit sec et protégé.

En cas de perte ou de détérioration, l'utilisateur peut demander un nouveau manuel au fabricant ou à son revendeur, en indiquant le numéro du modèle et le numéro de série de l'appareil, indiqué sur sa plaque d'identification.

Le présent manuel reflète l'état de la technique au moment de sa rédaction; le fabricant se réserve le droit de mettre à jour la production et les manuels suivants sans obligation de mettre également à jour les versions précédentes.

Le fabricant décline toute responsabilité dans les cas suivants:

- utilisation impropre ou incorrecte de l'appareil;
- utilisation non conforme aux spécifications fournies dans les présente publication;
- grave carence dans l'entretien prévu et conseillé;
- modifications de l'appareil ou toute autre intervention non autorisée;
- utilisation de pièces de rechange non originales ou non spécifiques au modèle;
- non respect total ou partiel des instructions;
- événements exceptionnels.

VERWENDUNG UND AUFBEWAHRUNG DES HANDBUCHS

Das vorliegende Bedienungs- handbuch richtet sich an den Bediener der Maschine, an den Eigentümer und an den Installateur und muss jederzeit zum Nachschlagen griffbereit sein.

Das vorliegende Bedienungs- handbuch richtet sich an den Bediener, den Eigentümer und den Installateur der Maschine.

Das Bedienungshandbuch dient zu Angabe der bei der Planung vorgesehenen Verwendung der Maschine und ihrer technischen Merkmale sowie zur Lieferung von Anweisungen für die sachgemäße Verwendung, die Reinigung, die Justierung und den Einsatz. Außerdem liefert es wichtige Hinweise für die Wartung, eventuelle Restrisiken und ganz allgemein für Tätigkeiten, die mit besonderer Vorsicht durchgeführt werden müssen. Das vorliegende Handbuch ist als Teil der Maschine zu betrachten und muss für ZUKÜNFTIGES NACHSCHLAGEN bis zur endgültigen Demontage der Maschine aufbewahrt werden. Das Bedienungshandbuch muss an einem geschützten und trockenen Ort aufbewahrt werden und jederzeit zum Nachschlagen verfügbar sein. Sollte das Handbuch verloren gehen oder beschädigt werden, so kann der Bediener beim Hersteller oder einem Händler ein neues Handbuch anfordern. Dafür müssen das Modell und Seriennummer der Maschine angegeben werden, beide befinden sich auf dem Kennschild an der Maschine. Das vorliegende Handbuch gibt den Status der Technik zum Zeitpunkt seiner Erstellung wieder, der Hersteller behält sich das Recht vor, die Produktion und die nachfolgenden Handbücher zu aktualisieren, ohne dass ihm daraus die Verpflichtung zur Aktualisierung der vorhergehenden Ausgaben entsteht. In folgenden Fällen übernimmt der Hersteller keine Verantwortung:

- unsachgemäße oder nicht korrekte Verwendung der Maschine;
- Verwendung, die nicht mit den ausdrücklich in dem vorliegenden Dokument angeführten Angaben übereinstimmt;
- schwere Mängel bei der vorgesehenen und empfohlenen Wartung;
- Änderungen an der Maschine oder andere nicht genehmigte Eingriffe;
- Verwendung von nicht originalen oder nicht für das Modell spezifischen Ersatzteilen;
- völlige oder teilweise Nichtbeachtung der Anweisungen;
- außergewöhnliche Ereignisse.

USO Y CONSERVACIÓN DEL MANUAL

Este manual de instrucciones está dirigido al usuario de la máquina, al propietario y al técnico instalador y debe estar siempre a disposición para cualquier consulta eventual.

El manual está destinado al usuario, al encargado del mantenimiento y al instalador de la máquina.

El manual de instrucciones sirve para indicar el uso de la máquina previsto en las hipótesis de diseño, sus características técnicas y para proporcionar indicaciones para el uso correcto, la limpieza, la regulación y el uso; también proporciona indicaciones importantes para el mantenimiento, para eventuales riesgos residuales y para la realización de operaciones que deben desempeñarse con una atención especial.

Este manual debe considerarse como parte de la máquina y debe CONSERVARSE PARA REFERENCIAS FUTURAS hasta la eliminación final de la máquina. El manual de instrucciones debe estar siempre a disposición para ser consultado y debe conservarse en un lugar protegido y seco.

En caso de pérdida o deterioro, el usuario podrá solicitar un nuevo manual al fabricante o al revendedor, indicando el modelo de la máquina y el número de matrícula de la misma, visible en la placa de identificación.

Este manual refleja el estado de la técnica en el momento de su redacción; el fabricante se reserva el derecho de actualizar la producción y los manuales sucesivos sin la obligación de actualizar también las versiones anteriores.

El fabricante se retiene libre de eventuales responsabilidades en caso de:

- uso indebido o no correcto de la máquina;
- uso no conforme con cuanto expresamente especificado en esta publicación;
- carencias graves en el mantenimiento previsto y recomendado;
- modificaciones en la máquina o cualquier intervención no autorizada;
- uso de repuestos no originales o específicos para el modelo;
- incumplimiento total o parcial de las instrucciones;
- Eventos excepcionales.

ANVÄNDNING OCH FÖRVARING AV MANUALEN

Den här manualen riktar sig till maskinens användare, till ägaren samt till installationsteknikern och måste alltid finnas tillgänglig för framtida referens.

Manualen riktar sig till användaren, till underhållspersonalen och till maskinens installatör.

Instruktionsboken används för att indikera den användning av maskinen som föreskrivs i konstruktionsantagandena, dess tekniska egenskaper och för att ge riktlinjer för korrekt användning, rengöring, justering och användning. Den ger även viktig information om underhåll, om eventuella kvarstående risker och i vilket fall som helst för att utföra de åtgärder som ska genomföras med särskild uppmärksamhet.

Denna handbok ska ses som en del av maskinen och måste LAGRAS FÖR FRAMTIDA REFERENS fram till den slutliga avvecklingen av maskinen. Instruktionsboken måste alltid finnas tillgänglig för konsultation och förvaras på ett säkert och torrt ställe.

Vid förlust eller skada kan användaren begära en ny manual från tillverkaren eller den egna återförsäljaren genom att ange maskinens modell och det serienummer som syns på märkskylten.

Denna manual återspeglar den rådande tekniska nivån i skrivande stund och tillverkaren förbehåller sig rätten att uppdatera produktionen och efterföljande manualer utan skyldighet att uppdatera även de föregående versionerna. Tillverkaren befrias från allt ansvar i händelse av:

- Olämplig eller felaktig användning av maskinen;
- Användning som inte motsvarar det som uttryckligen anges i denna skrift;
- Allvarlig brist i föreskrivet och rekommenderat underhåll;
- Ändringar på maskinen eller oauktorerade ingrepp;
- Användning av icke-originalreservdelar eller av reservdelar som inte är specifika för modellen;
- Total eller delvis underlätenhet att följa instruktionerna;
- Exceptionella händelser.

SCOPO**APPLICATION****ISTRUZIONI ORIGINALI**

**PRIMA DI INSTALLARE
L'APPARECCHIO
LEGGERE ATTENTAMENTE
QUESTO MANUALE**

**CAREFULLY
READ THIS MANUAL
BEFORE INSTALLING
THE APPLIANCE**

I Ventilconvettori sono stati ideati, progettati e costruiti per riscaldare qualsiasi ambiente civile, industriale, commerciale e sportivo.

The fan coils are conceived, designed and produced to heat all civil, industrial, commercial or sports premises.

L'apparecchio non può essere impiegato:

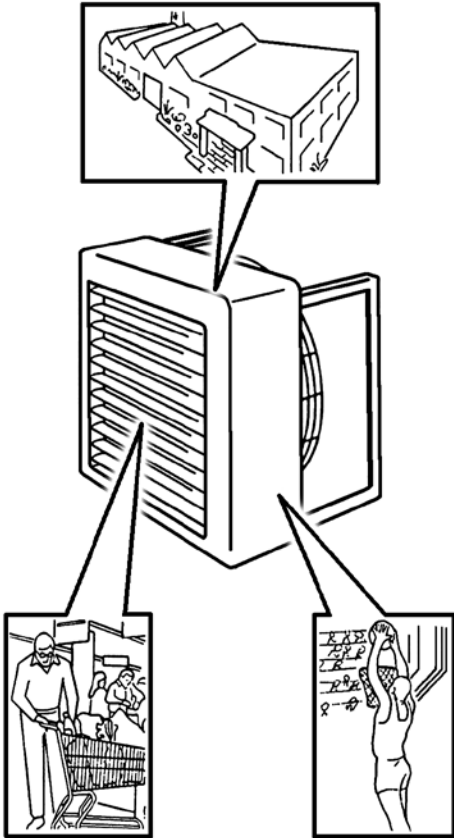
The appliance may not be used:

- per il trattamento dell'aria all'aperto
- per l'installazione in ambienti umidi
- per l'installazione in atmosfere esplosive
- per l'installazione in atmosfere corrosive

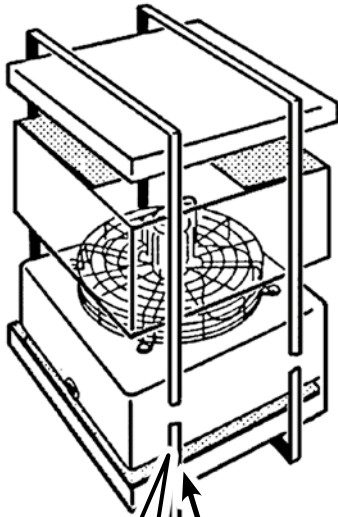
- for outdoor air treatment
- for installation in moist rooms
- for installation in explosive atmospheres
- for installation in corrosive atmospheres

Verificare che l'ambiente in cui è installato l'apparecchio non contenga sostanze che generino un processo di corrosione delle alette in alluminio.

Make sure that the environment where the appliance is installed does not contain substances that cause the corrosion of the aluminium fins.



BUT	ZWECKBESTIMMUNG	OBJETIVO	ANVÄNDNING
<p style="text-align: center;">AVANT D'INSTALLER L'APPAREIL LIRE ATTENTIVEMENT CE MANUEL</p>	<p style="text-align: center;">BEVOR DAS GERÄT INSTALLIERT WIRD, SOLLTE DIESES HANDBUCH SORG- FÄLTIG GELESEN WERDEN</p>	<p style="text-align: center;">ANTES DE INSTALAR EL APARATO LEA ATENTAMENTE ESTE MANUAL</p>	<p style="text-align: center;">LÄS DENNA MANUAL NOGGRANT INNAN PRODUKTEN INSTALLERAS</p>
<p><i>Les ventilo-convecteurs ont été conçus et construits pour chauffer n'importe quelle ambiance civile, industrielle, commerciale et sportive.</i></p>	<p><i>Die Gebläsekonvektoren wurden konzipiert, entworfen und gebaut, um zivil, industriell, gewerblich und zu sportlichen Zwecken genutzte Räume zu heizen.</i></p>	<p><i>Los fan coils han sido diseñados, proyectados y construidos para calentar toda clase de ambiente domestico, industrial, comercial y deportivo.</i></p>	<p><i>Fläktluftvärmarna har uppfunnits, formgivits och konstruerats för uppvärmning av alla industriella, kommersiella och idrottsliga miljöer.</i></p>
<p>L'appareil ne peut pas:</p> <ul style="list-style-type: none"> • pour le traitement de l'air en plein air • être installé dans des locaux humides • être installé dans des atmosphères explosives • être installé dans des atmosphères corrosives 	<p>Die Geräte darf nicht eingesetzt werden für:</p> <ul style="list-style-type: none"> • die Aufbereitung der Luft im Freien • die Installation in feuchten Räumen • die Installation in explosiver Atmosphäre • die Installation in korrosiver Atmosphäre 	<p>Los aparatos no se pueden usar para:</p> <ul style="list-style-type: none"> • el tratamiento del aire al aire libre • su instalación en locales húmedos • su instalación en atmósferas explosivas • su instalación en atmósferas corrosivas 	<p>Fläktkonvektorn får inte användas:</p> <ul style="list-style-type: none"> • för behandling av utomhusluft • för installation i fuktiga utrymmen • för installation i explosiv atmosfär • för installation i korrosiv atmosfär
<p>Vérifier que la pièce dans laquelle l'appareil est installé ne contient pas de substances pouvant engendrer la corrosion des ailettes en aluminium.</p>	<p>Überprüfen, dass der Raum, in dem das Gerät installiert wird, keine Stoffe enthält, die einen Korrosionsprozess der Aluminium-rippen bewirken.</p>	<p>Compruebe que la estancia en la que se está instalado el aparato no contenga sustancias que generen un proceso de corrosión de las aletas de aluminio.</p>	<p>Kontrollera att det inte finns ämnen som kan få aluminiumvingarna att korrodera på den plats där apparaten installeras.</p>



Il costruttore/venditore non può essere considerato responsabile di eventuali perdite o danni dovuti a installazione, funzionamento o manutenzione non corretti degli aerotermi o dovuti alla mancanza di conformità con le istruzioni del presente Manuale informativo per l'utente o qualora non vengano effettuate le ispezioni, riparazioni e manutenzioni necessarie.

The manufacturer/seller cannot be held liable for any loss or damage caused as a result of incorrect installation, operation or maintenance of the unit heaters or due to any non-compliance with this User Information Manual or any inspection, repair and maintenance requirement.

IDENTIFICAZIONE MACCHINA

IDENTIFYING THE APPLIANCE

A bordo di ogni singola macchina è applicata l'etichetta di identificazione riportante i dati del costruttore ed il tipo di macchina.

Each unit is supplied with an identification plate giving details of the manufacturer and the type of appliance.

L'etichetta è posizionata sul retro dell'apparecchio.

The label is on the rear side of the unit.



L'apparecchio viene trasportato e consegnato reggiato.

The unit is transported packed and duly fixed.

Una volta che l'apparecchio è disballato, controllare che non vi siano danni e che corrisponda alla fornitura.

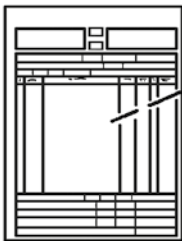
After unpacking the appliance, make sure it is undamaged and corresponds to the unit requested.

In caso di danni o di sigla dell'apparecchio non corrispondente a quanto ordinato, rivolgersi al proprio rivenditore citando la serie e il modello.

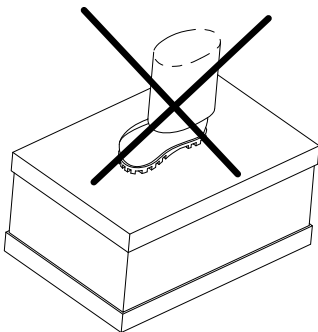
In the event of damage or if the identification code does not correspond to that ordered, contact your dealer immediately, quoting the series and model.

Il costruttore esclude qualsiasi responsabilità per i danni eventuali causati da un uso improprio.

The manufacturer declines all liability for any damage caused by improper use.



**BOLLA DI CONSEGNA
DELIVERY BILL
BULLETIN DE LIVRAISON
LIEFERSCHEIN
ALBARÁN DE ENTREGA
LEVERANSFAKTURA**



Le constructeur/vendeur décline toute responsabilité en cas de fuites ou de dommages résultant d'une installation, un fonctionnement ou un entretien incorrects des aérothermes ou dus au non-respect des instructions de ce Livret de l'utilisateur ou si les inspections, réparations et entretiens nécessaires ne sont pas effectués.

Der Hersteller/Händler haftet nicht für eventuelle Leckagen oder Schäden, die durch die fehlerhafte Installation, falschen Gebrauch oder Wartung der Luftheizer die Nichteinhaltung der in diesem Benutzerhandbuch enthaltenen Anweisungen oder Vernachlässigung der erforderlichen Inspektionen, Reparaturen und Wartungsarbeiten entstehen.

El fabricante/vendedor no puede considerarse responsable de posibles pérdidas o daños debidos a la instalación, funcionamiento o mantenimiento incorrectos de los aerotermos o debidos al incumplimiento de las instrucciones del presente Manual de instrucciones para el usuario o si no se realizan las inspecciones, reparaciones y mantenimiento necesarios.

Tillverkaren/säljaren kan inte hållas ansvarig för förlust eller skada som uppkommer till följd av felaktig installation, drift eller felaktigt underhåll av fläktluftvärmare, eller till följd av att denna användarmanual inte har följts, eller att erforderlig inspektion, reparation eller erforderligt underhåll har gjorts.

IDENTIFICATION DES MACHINES

KENNZEICHNUNG DES GERÄTS

IDENTIFICACIÓN DE LA MÁQUINA

IDENTIFICATIE APPARAAT

Une étiquette d'identification est appliquée sur chaque machine; elle indique les données du constructeur et le type de machine.

L'étiquette se trouve derrière l'appareil.

Jedes Gerät ist mit einem Typenschild gekennzeichnet, auf dem die Daten des Herstellers und der Typ des Geräts angegeben sind.

Die Etikette befindet sich auf der Rückseite der Geräts.

Cada máquina lleva una placa de identificación en la que figuran los datos del fabricante y el tipo de máquina de que se trata.

La etiqueta está posicionada detrás del aparato.

Varje fläktkonvektor har en identifieringsskylt med uppgifter om tillverkare och typ av produkt/modell.

Märkningen finns på enhetens baksida.

L'appareil est transporté installé et soutenu.

Après avoir déballé l'appareil, contrôler qu'il n'a subi aucun dommage et qu'il correspond bien à la fourniture.

En cas de dommages ou si le sigle de l'appareil ne correspond pas à ce qui a été commandé, s'adresser au revendeur en indiquant la série et le modèle.

Le fabricant décline toute responsabilité pour les dommages éventuels causés par une utilisation impropre.

Das Gerät wird ordnungsgemäß verpackt und abgesichert zum Versand gebracht.

Nach dem Auspacken muss kontrolliert werden, ob das Gerät unbeschädigt ist und dem bestellten Artikel entspricht.

Im Falle von Beschädigungen oder wenn das Gerät nicht dem bestellten Artikel entspricht, wenden Sie sich bitte unter Angabe von Seriennummer und Modell an Ihren Händler.

Der Hersteller haftet nicht für solche Schäden, die durch den unsachgemäßen Gebrauch entstehen.

El aparato se transporta y se entrega debidamente embalado.

Una vez desembalado el aparato verificar que no presente ningún daño que corresponda al suministro.

En caso de daños o de que la sigla del aparato no corresponda al pedido, dirigirse al vendedor dando como referencia la serie y el modelo.

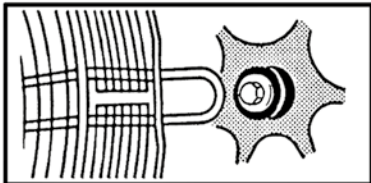
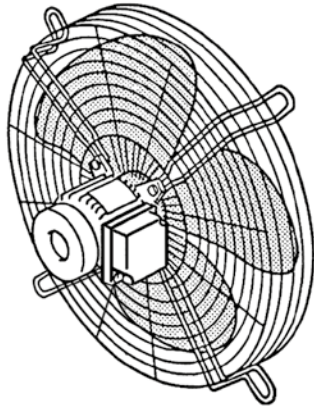
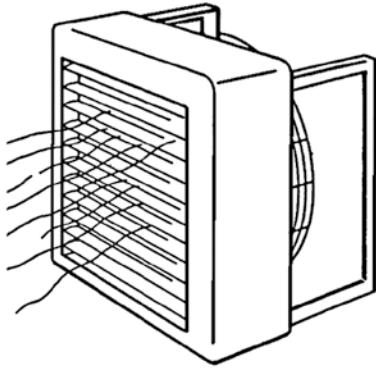
El fabricante declina cualquier responsabilidad por los posibles daños debidos a un uso inadecuado.

Enheten transporteras förpackad och vederbörligt fixerad.

När fläktkonvektorn har packats upp, kontrollerar du att produkten inte är skadad och att den motsvarar den beställda.

Om produkten skulle vara skadad eller inte överensstämmer med den beställda produkten, kontaktar du din återförsäljare omgående. Uppge serie och modell.

Tillverkaren fransäger sig allt ansvar för skada som uppkommer till följd av felaktig användning.



DESCRIZIONE DELLA MACCHINA

DESCRIPTION OF THE UNIT

Sono alimentati ad acqua calda.

They operate with hot water.

Gli aerotermi sono costruiti con i seguenti componenti principali:

The unit heaters are made of the following main components:

GRUPPO VENTILATORE

Elettroventilatore composto da ventola in materiale plastico.

FAN ASSEMBLY

The fan coil unit is made of a plastic fan.

La ventola, equilibrata staticamente e dinamicamente, è direttamente calettata su un motore elettronico brushless sincrono a magneti permanenti, del tipo trifase, controllato con corrente ricostruita secondo un'onda sinusoidale.

The fan, statically and dynamically balanced, is directly connected to a three phase permanent magnet DC brushless electronic motor, that is controlled with current reconstructed according to a sinusoidal wave.

Grado di protezione IP44.

IP44 protection.

BATTERIA

DI SCAMBIO TERMICO

Batteria con tubi in acciaio ø 22 mm ed alette in alluminio per le versioni SX o con tubi in rame ø 22 mm ed alette in alluminio per le versioni SP.

HEAT EXCHANGER

Coil with ø 22 mm steel tubes and aluminium fins for the SX versions or with ø 22 mm copper tubes and aluminium fins for the SP versions.

NOTE GENERALI ALLA CONSEGNA

GENERAL NOTES ON DELIVERY

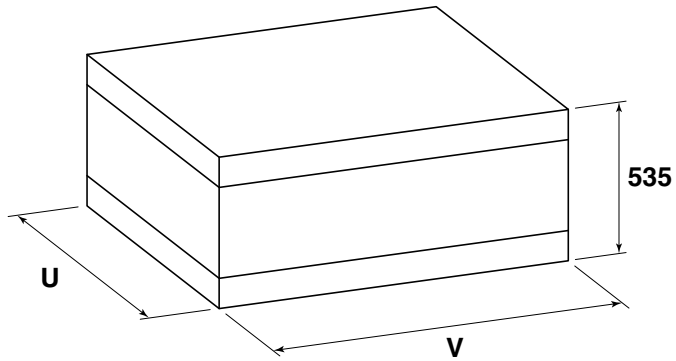
- Apparecchio.
- Libretto di istruzioni e manutenzione.

- Appliance.
- Instruction and maintenance manual.

DESCRIPTION DE L'APPAREIL	BESCHREIBUNG DES GERÄTS	DESCRIPCIÓN DE LA MÁQUINA	BESCHRIJVING VAN DE MACHINE
<p>Ils sont alimentés par de l'eau chaude.</p>	<p>Sie werden mit warmen Wasser.</p>	<p>Están alimentados con agua caliente.</p>	<p>De arbetar med hett vatten.</p>
<p>Les aérothermes sont construits avec les composants principaux suivants:</p>	<p>Bei der Fertigung der Luftheizer werden folgende Hauptkomponenten eingesetzt:</p>	<p>Los aerotermos están contruidos con los siguientes componentes principales:</p>	<p>Fläktluftvärmarna är gjorda av följande komponenter:</p>
<p>GROUPE VENTILATEUR Le groupe de ventilation comprend un ventilateur en plastique.</p>	<p>GEBLÄSE Elektroventilator bestehend aus plastischem Lüfterrad.</p>	<p>GRUPO VENTILADOR El grupo ventilador se compone de un ventilador de plastico.</p>	<p>FLÄKTENHET The fan coil unit is made of a plastic fan.</p>
<p>Le ventilateur, statiquement et dynamiquement equilibre, est directement connecte a un moteur electronique synchrone sans balais a aimants permanents de type triphase, controle avec courant reconstruit selon une onde sinusoidale.</p>	<p>Das Lüfterrad, statisch und dynamisch balanciert, ist genau an einem elektronischen dreiphasigen und brushless Gleichstrommotor angebracht, der mit Permanentmagneten gekoppelt ist. Er wird mit Sinusstrom gesteuert.</p>	<p>El ventilador, estaticamente y dinamicamente equilibrado, esta directamente conectado con un motor electronico del tipo sin escobillas, sincronico, con imanes permanentes del tipo trifasico, controlado por corriente continua reconstruida segun una onda sinusoidal.</p>	<p>The fan, statically and dynamically balanced, is directly connected to a three phase permanent magnet DC brushless electronic motor, that is controlled with current reconstructed according to a sinusoidal wave.</p>
<p>Degré de protection IP44.</p>	<p>Sicherung IP44.</p>	<p>Protección IP44.</p>	<p>IP44 protection.</p>
<p>BATTERIE D'ECHANGE THERMIQUE Batterie avec tubes en acier de ø 22 mm et ailettes en aluminium pour les versions SX ou avec tubes en cuivre de ø 22 mm et ailettes en aluminium pour les versions SP.</p>	<p>WARMETAUSCHER Register mit Stahlrohren von ø 22 mm und Lamellen aus Aluminium für die Versionen SX oder mit Kupferrohren von ø 22 mm und Lamellen aus Aluminium für die Versionen SP.</p>	<p>BATERÍA DE INTERCAMBIO TÉRMICO Coil with ø 22 mm steel tubes and aluminium fins for the SX versions or with ø 22 mm copper tubes and aluminium fins for the SP versions.</p>	<p>KYL-/VÄRMEBATTERI Coil with ø 22 mm steel tubes and aluminium fins for the SX versions or with ø 22 mm copper tubes and aluminium fins for the SP versions.</p>
<p>REMARQUES GENERALES POUR LA LIVRAISON</p>	<p>ALLGEMEINE HINWEISE ZUR LIEFERUNG</p>	<p>NOTAS GENERALES PARA LA ENTREGA</p>	<p>ALLMÄNNA UPPGIFTER OM LEVERANS</p>
<ul style="list-style-type: none"> • Appareil. • Instructions d'installation et d'entretien. 	<ul style="list-style-type: none"> • Gerät. • Gebrauchs- und Wartungsanleitung. 	<ul style="list-style-type: none"> • Aparato. • Manual de instrucciones y mantenimiento. 	<ul style="list-style-type: none"> • Produkt. • Instruktions- och underhållsmanual.

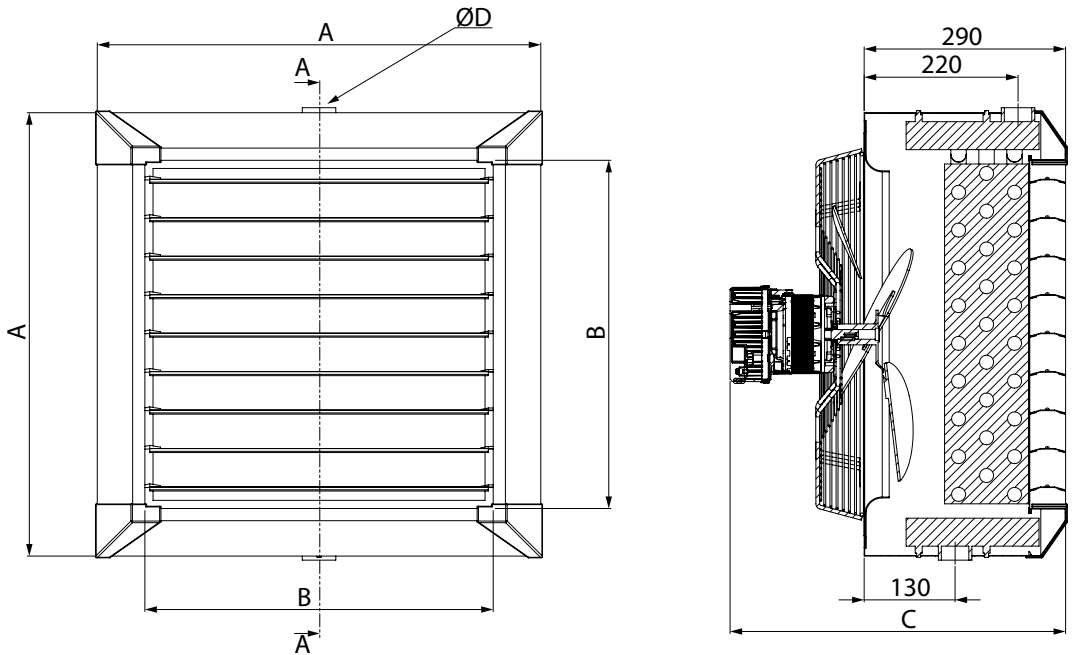
**PESI
E DIMENSIONI
UNITÀ IMBALLATA**

**WEIGHTS
AND DIMENSIONS
PACKED UNIT**



**CARATTERISTICHE
TECNICHE**

**TECHNICAL
CHARACTERISTIC**



POIDS ET DIMENSIONS DE L'UNITE EMBALLEE	GEWICHT UND DIMENSIONEN VERPACKTES GERÄT	PESO Y DIMENSIÓN UNIDAD EMBALADO	GEWICHT EN AFMETINGEN VERPAKTE EENHEID
--------------------------------------------------------	---------------------------------------------------------	-------------------------------------------------	-------------------------------------------------------

Grandezza Size Taille Größe Tamaño Storlek	Dimensioni (mm) Dimensions (mm) Dimensions (mm) Dimensionen (mm) Dimensión (mm) Mått (mm)		Peso (kg) Weight (kg) Poids (kg) Gewicht (kg) Peso (kg) Vikt (kg)		
	U	V	1R	2R	3R
1	515	535	21,0	24,0	26,0
2	570	590	24,5	27,5	29,5
3	625	645	28,5	32,5	35,5
4	680	700	33,0	37,0	41,0
5	730	750	36,0	43,0	47,0
6	790	810	41,5	49,5	54,5

CARACTERISTIQUES TECHNIQUES	TECHNISCHE EIGENSCHAFTEN	CARACTERÍSTICAS TÉCNICAS	TECHNISCHE KARAKTERISTIEKEN
----------------------------------------	-------------------------------------	-------------------------------------	----------------------------------------

Grandezza Size Taille Größe Tamaño Storlek	Dimensioni (mm) Dimensions (mm) Dimensions (mm) Dimensionen (mm) Dimensión (mm) Mått (mm)				Peso (kg) Weight (kg) Poids (kg) Gewicht (kg) Peso (kg) Vikt (kg)			Contenuto acqua (litri) Water content (liters) Contenance eau (litres) Wasserinhalt (Liter) Contenido agua (litros) Vatteninnehåll (Liter)		
	A	B	C	D Ø	1R	2R	3R	1R	2R	3R
1	472	336	495	1-1/4"	19	22	24	1,3	2,6	3,9
2	526	390	495	1-1/4"	22	25	27	1,6	3,2	4,8
3	580	444	500	1-1/4"	26	30	33	1,9	3,8	5,7
4	634	498	500	1-1/4"	30	34	38	2,3	4,6	6,9
5	688	552	510	1-1/4"	33	40	44	3,0	6,0	9,0
6	742	606	510	1-1/4"	38	46	51	3,5	7,0	10,5

**AVVERTENZE
GENERALI**

**GENERAL
WARNINGS**

**SI RACCOMANDA DI
LEGGERE ATTENTAMENTE
QUESTO MANUALE
INFORMATIVO PER L'UTENTE,
PER LA VOSTRA SICUREZZA
E PER EVITARE DANNI
ALL'AEROTERMO.**

**Livello di pressione sonora
misurata a 5 metri < 70 dB(A)**

Quando segue è di estrema
importanza per quanto
riguarda i lavori di:

**Movimentazione,
Immagazzinamento,
Installazione, Manutenzione,
Funzionamento, Interventi
sull'impianto elettrico,
Interventi sull'impianto
di refrigerazione**

- Tutto il personale deve essere addestrato o istruito adeguatamente.
- Le responsabilità del personale vanno definite in modo chiaro.
- Tutti gli interventi sull'impianto elettrico vanno eseguiti da, o sotto la supervisione di, elettricisti qualificati.
- Tutti gli interventi sull'impianto idraulico vanno eseguiti da installatori qualificati o da personale istruito all'uopo.

L'assemblaggio, lo smontaggio, l'installazione, gli interventi sull'impianto elettrico, l'avviamento e la manutenzione del ventilconvettore Cassette per installazione a controsoffitto devono essere in conformità alle leggi, alle norme, ai regolamenti, ai codici e agli standard sulla salute e la sicurezza in vigore, e alla più recente tecnologia.

Possono essere comprese norme, regole, codici e standard validi per sistemi di refrigerazione, serbatoi a pressione, impianti elettrici e paranchi di sollevamento.

Gli schemi elettrici inclusi nel presente manuale non prendono in considerazione la messa a terra o altri tipi di protezione elettrica previsti da norme, regolamenti, codici e standard locali o dall'azienda locale di fornitura dell'energia elettrica.

**PLEASE READ THIS
USER INFORMATION
MANUAL CAREFULLY FOR
YOUR OWN SAFETY AND
FOR THE PROTECTION OF
THE UNIT HEATER.**

Sound pressure level measured at 5 meters < 70 dB(A)

This User Information Manual addresses the following:

**Handling, Storage,
Installation, Maintenance,
Operation, Electrical
Work, Refrigeration Work**

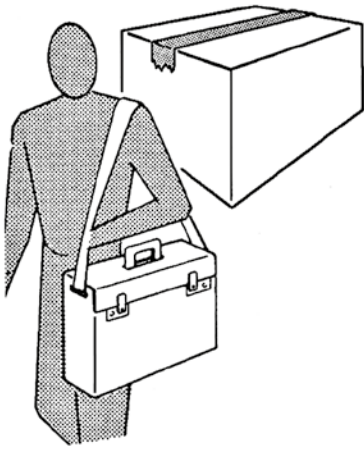
- All personnel must have been trained or given appropriate instructions.
- Personnel responsibilities must be defined clearly!
- All electrical work must be carried out by or under the supervision of qualified electrical installers.
- All waterwork work must be carried out by qualified installers or by personnel who have been given appropriate instructions.

Assembly, disassembly, installation, electrical work, commissioning, repair and maintenance of the Cassette coffered-ceiling fan-coil unit must be in accordance with all applicable health and safety laws, rules and regulations, relevant codes and standards and the latest technology.

They may include rules, regulations, codes and standards applicable to refrigeration systems, pressure vessels, electrical installations and lifting tackle.

Wiring diagrams in this User Information Manual do not address protective grounding or other electrical protection which will be required under local rules, regulations, codes or standards or by the local electricity supplier.

GENERALITES	ALLGEMEINE HINWEISE	ADVERTENCIAS GENERALES	GENERELLA FÖRESKRIFTER
<p>NOUS VOUS RECOMMANDONS DE LIRE ATTENTIVEMENT CE LIVRET DE L'UTILISATEUR, POUR VOTRE SÉCURITÉ ET POUR ÉVITER TOUT DOMMAGE AU AÉROTHERME.</p> <p>Niveau de pression sonore mesuré à 5 mètres < 70 dB(A)</p> <p>Ce qui suit est très important pour ce qui concerne les travaux de:</p> <p>Manutention, entreposage, installation, entretien, fonctionnement, interventions sur l'installation électrique, interventions sur l'installation de réfrigération</p> <ul style="list-style-type: none"> • Tout le personnel doit être informé et formé convenablement. • Les responsabilités du personnel doivent être définies clairement. • Toutes les interventions sur l'installation électrique doivent être exécutés par, ou sous la surveillance, d'électriciens qualifiés. • Toutes les interventions sur l'installation hydraulique doivent être exécutés par des installateurs qualifiés ou par du personnel spécialement formé. <p>L'assemblage, le démontage, l'installation, les interventions sur l'installation électrique, la mise en marche et l'entretien du ventilateur-convecteur Cassette à encastrer dans un plafond technique doivent être conformes à la législation, à la réglementation, aux normes et aux standards sur la santé et la sécurité en vigueur, et à la technologie la plus récente.</p> <p>Ainsi qu'aux normes, réglementations, lois et standards valables pour les systèmes de réfrigération, réservoirs sous pression, installations électriques et systèmes de lavage.</p> <p>Les schémas électriques inclus dans ce livret ne prennent pas en considération la mise à la terre ou autres types de protection électrique prévus par les normes, réglementations, lois et standards locaux ou par le fournisseur local d'énergie électrique.</p>	<p>FÜR IHRE PERSÖNLICHE SICHERHEIT UND UM BESCHÄDIGUNGEN DES LUFTHEIZER ZU VERMEIDEN SOLLTE DIESES INFORMATIVE HANDBUCH UNBEDINGT AUFMERKSAM GELESEN WERDEN.</p> <p>Schalldruckpegel in 5 m gemessen < 70 dB(A)</p> <p>Die nachstehenden Abschnitte sind extrem wichtig für die folgenden Arbeiten:</p> <p>Beförderung, Einlagerung, Installation, Wartung, Betrieb, Eingriffe an der Elektrik, kältetechnische Arbeiten</p> <ul style="list-style-type: none"> • Das gesamte Personal muss ausreichend geschult oder unterrichtet sein. • Die Verantwortlichkeiten des Personals müssen klar definiert sein. • Sämtliche Eingriffe an der Elektrik müssen von fachlich qualifizierten Elektrikern, bzw. unter deren Anleitung ausgeführt werden. • Alle Eingriffe an der Hydraulik müssen von fachlich qualifizierten Installateuren oder zu diesem Zweck geschultem Personal ausgeführt werden. <p>Montage, Demontage, Installation, Eingriffe an der Elektrik, In Betrieb setzen und Wartung des Kassetten-Klimakonvektors für die Installation in einer abgehängten Decke müssen gemäß der geltenden Gesetze, Normen, Bestimmungen und Standards zu Gesundheit und Sicherheit, sowie der neuesten Technologie erfolgen.</p> <p>Diese Vorschriften können Normen, Regeln, Gesetze und Standards für Kühlsysteme, Druckbehälter, Elektroanlagen und Hebezeug beinhalten.</p> <p>Die in diesem Handbuch enthaltenen Schaltpläne beinhalten nicht die Erdung oder andere, in den örtlichen Normen, Bestimmungen, Gesetzen und Standards, oder vom örtlichen Energieversorgungsunternehmen vorgesehene elektrische Schutzarten.</p>	<p>SE RECOMIENDA LEER ATENTAMENTE ESTE MANUAL INFORMATIVO PARA EL USUARIO, POR SU SEGURIDAD Y PARA EVITAR DAÑOS AL AEROTERMO.</p> <p>Nivel de presión sonora medido a 5 metros < 70 dB(A)</p> <p>Cuanto sigue es de gran importancia ya que está relacionado con los trabajos de:</p> <p>Manipulación, Almacenado, Instalación, Mantenimiento, Funcionamiento, Intervenciones en la instalación eléctrica, Intervenciones en la instalación de la refrigeración</p> <ul style="list-style-type: none"> • Todo el personal deberá ser preparado o instruido de modo adecuado. • Las responsabilidades del personal se definen claramente. • Todas las intervenciones en la instalación eléctrica serán realizadas por electricistas cualificados o bajo la supervisión de los mismos. • Todas las intervenciones en la instalación hidráulica serán realizadas por instaladores cualificados o por personal instruido al respecto. <p>El montaje, el desmontaje, la instalación, las intervenciones en la instalación eléctrica, la puesta en marcha y el mantenimiento del ventilador convector Cassette para instalación en falso techo deben ser conformes a las leyes, normas, reglamentos, códigos y estándares sobre la salud y la seguridad vigentes ya las tecnologías más recientes.</p> <p>Se pueden incluir normas, reglas, códigos y estándares válidos para sistemas de refrigeración, depósitos a presión, instalaciones eléctricas y polipastos de elevación.</p> <p>Los esquemas eléctricos incluidos en el presente manual no tienen en cuenta la toma de tierra u otros tipos de protección eléctrica previstos por las normas, reglamentos, códigos y estándares locales o de la empresa local de suministro de la energía eléctrica.</p>	<p>LÄS DENNA ANVÄNDARMANUAL NOGGGRANT, FÖR DIN EGEN SÄKERHET OCH FÖR ATT FÖRHINDRA ATT FLÄKTLUFTVÄRMARE SKADAS.</p> <p>Ljudnivå uppmätt vid 5 meter < 70 dB(A)</p> <p>Nedanstående behandlas i denna användarmanual:</p> <p>Handhavande, förvaring, installation, underhåll, drift, eldragnig, dragning av kylledningar</p> <ul style="list-style-type: none"> • All personal måste ha utbildning eller lämpliga instruktioner. • Personalens åligganden måste vara tydligt definierade. • Allt elarbete ska utföras av eller under överinseende av kvalificerade installationselektriker. • Allt vattenledningsarbete ska utföras av kvalificerade installatörer eller av personal som fått lämpliga instruktioner. <p>Montering, demontering, installation, elarbete, driftsättning, reparation och underhåll av fläktkonvektor för kassettkak ska utföras i enlighet med tillämplig lagstiftning rörande hälsa och säkerhet, gällande regler och förordningar, samt den senaste tekniken.</p> <p>Detta kan omfatta regler, förordningar, praxis och standarder tillämpliga på kylsystem, tryckkärl, elinstallationer och lyftanordningar.</p> <p>Kopplings scheman i denna användarmanual berör inte skyddsjord eller andra elektriska skyddsanordningar, vilka krävs enligt lokalt gällande regler, förordningar, praxis eller standarder, eller av den lokala elleverantören.</p>



Campo di applicazione e qualifiche

Il presente manuale riguarda:

- *Trasporto, movimentazione e immagazzinamento*
- *Installazione*
- *Interventi sull'impianto elettrico*
- *Avviamento e manutenzione*
- *Smaltimento*

Ogni riparazione o manutenzione dell'apparecchio deve essere eseguita da personale specializzato e qualificato.

Il costruttore non risponde in caso di danni provocati da modifiche o manomissioni dell'apparecchio.

Qualsiasi modifica o integrazione al condizionatore che possa comprometterne la sicurezza, inclusa l'aggiunta e la regolazione di dispositivi e valvole di sicurezza, necessita dell'approvazione della ditta costruttrice.

Gli interventi di installazione, sull'impianto elettrico e le riparazioni, dovranno essere effettuati da personale qualificato ed esperto che sia a conoscenza di:

- *norme e regolamenti sulla sicurezza e la salute*
- *norme e regolamenti sulla prevenzione degli incidenti*
- *codici e normative pertinenti*

Questi lavoratori specializzati devono essere in grado di capire il proprio lavoro e di individuare e evitare i rischi potenziali.

Il trasporto, la movimentazione, l'avviamento e la manutenzione vanno affidati a personale specializzato o a persone che abbiano ricevuto la formazione e le istruzioni necessarie sul tipo di lavoro e sui rischi conseguenti al mancato rispetto delle norme di sicurezza.

Scope and Qualifications

This User Information Manual addresses the following:

- *Transportation, handling and storage*
- *Installation*
- *Electrical work*
- *Commissioning and maintenance*
- *Disposal*

All repairs or maintenance must be performed by qualified specialists.

The manufacturer declines all responsibility for damage caused by modifications or tampering with the unit.

Any modification of or addition to the air conditioner which may affect safety including the incorporation and setting of safety devices and valves requires approval by the manufacturer.

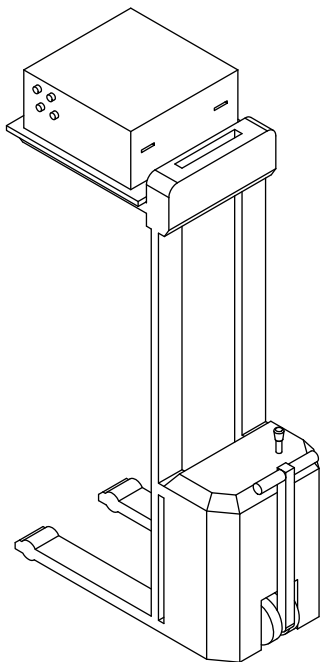
Installation work, electrical work and repairs must be carried out by qualified skilled personnel who have adequate training and experience and are familiar with:

- *safety and health rules and regulations*
- *rules and regulations applicable to the prevention of accidents*
- *applicable codes and standards*

Such skilled workers must be able to understand their work and to identify and avoid potential risks.

Transportation, handling, commissioning and maintenance may be carried out by skilled persons or persons who have been given the necessary training and instructions with respect to their work and the risks implied by unsafe working.

Champ d'application et qualifications	Anwendungsbereich und Qualifikationen	Campo de aplicación y denominaciones	Omfattning och kvalifikationer
<p>Ce livret concerne:</p> <ul style="list-style-type: none"> • Transport, manutention et entreposage • Installation • Interventions sur l'installation électrique • Mise en marche et entretien • Démolition <p>Toutes les réparations ou entretiens de l'appareil doivent être effectués par le SAV ou par un technicien spécialisé.</p> <p>Le fabricant décline toute responsabilité en cas de dommages provoqués par des modifications ou altérations de l'appareil.</p> <p>Toute modification, ou adjonction, apportée au conditionneur qui pourrait compromettre la sécurité, y compris l'ajout et le réglage de dispositifs et vannes de sécurité, doit être approuvée par le fabricant.</p> <p>Les travaux d'installation, sur l'installation électrique et les réparations devront être effectués par du personnel qualifié et expérimenté connaissant:</p> <ul style="list-style-type: none"> • Les normes et réglementations sur la sécurité et la santé • Les normes et réglementations sur la prévention des accidents • Législation et normes y correspondant <p>Ces travailleurs spécialisés doivent être en mesure de comprendre leur travail et d'évaluer et éviter les risques potentiels.</p> <p>Le transport, la manutention, la mise en marche et l'entretien doivent être effectués par du personnel spécialisé ou par des personnes ayant reçu la formation et les instructions nécessaires sur le type de travail et sur les risques inhérents au non respect des normes de sécurité.</p>	<p>Dieses Handbuch behandelt:</p> <ul style="list-style-type: none"> • Transport, Beförderung und Einlagerung • Installation • Arbeiten an der Elektrik • Inbetriebsetzung und Wartung • Entsorgung <p>Alle Reparatur- oder Wartungsarbeiten am Gerät müssen von qualifiziertem Fachpersonal ausgeführt werden.</p> <p>Der Hersteller haftet nicht für Schäden, die durch Veränderungen oder Manipulierungen des Geräts entstehen.</p> <p>Alle Veränderungen oder Erweiterungen des Klimageräte, welche die Sicherheit beeinträchtigen können, einschließlich Hinzufügen oder Verstellen der Sicherheitsventile, erfordern die Genehmigung des Herstellers.</p> <p>Die Installation, Eingriffe an der Elektrik und Reparaturen müssen von fachlich qualifiziertem und erfahrenen Personal ausgeführt werden, welches die folgenden Vorschriften kennt:</p> <ul style="list-style-type: none"> • Normen und Bestimmungen zu Sicherheit und Gesundheit • Normen und Bestimmungen zur Unfallverhütung • einschlägige Gesetze und Vorschriften <p>Dieses Fachpersonal muss in der Lage sein, die betreffenden Arbeiten zu beurteilen, potentielle Risiken zu erkennen und diese zu vermeiden.</p> <p>Transport, Beförderung, In Betrieb setzen und Wartung sind fachlich qualifiziertem oder speziell für diese Arbeiten geschultem Personal anzuvertrauen, das die durch die mangelnde Einhaltung der Sicherheitsvorschriften entstehenden Risiken kennt.</p>	<p>El presente manual se refiere a:</p> <ul style="list-style-type: none"> • Transporte, manipulación y almacenado • Instalación • Intervenciones en la instalación eléctrica • Puesta en marcha y mantenimiento • Eliminación <p>Todas las reparaciones o mantenimiento del aparato deberán ser realizadas por personal especializado y cualificado.</p> <p>El fabricante no se hace responsable en caso de daños provocados por modificaciones o manipulaciones del aparato.</p> <p>Cualquier modificación o integración al acondicionador que pueda comprometer la seguridad, incluyendo el montaje y la regulación de dispositivos y válvulas de seguridad, requiere la aprobación de la empresa fabricante.</p> <p>Las operaciones de instalación, en la instalación eléctrica y las reparaciones, deberán ser realizadas por personal cualificado y experto que conozca:</p> <ul style="list-style-type: none"> • las normas y reglamentos sobre seguridad y salud • las normas y reglamentos sobre prevención de incendios • los códigos y normas pertinentes <p>Estos trabajadores especializados deben ser capaces de entender su trabajo y de identificar y evitar los posibles riesgos.</p> <p>El transporte, la manipulación, la puesta en marcha y el mantenimiento se confiarán a personal especializado o a personas que hayan recibido la formación e instrucciones necesarias sobre el tipo de trabajo y los riesgos consiguientes al incumplimiento de las normas de seguridad.</p>	<p>Nedanstående behandlas i denna användmanual:</p> <ul style="list-style-type: none"> • Transport, handhavande och förvaring • Installation • Elarbete • Driftsättning och underhåll • Avfallshantering <p>Reparation och underhåll får endast utföras av kvalificerade specialister.</p> <p>Tillverkaren frånsäger sig allt ansvar för skador som uppstår vid förändringar eller ombyggnad av fläktkonvektorn.</p> <p>Ändringar av fläktkonvektorn, vilka kan påverka säkerheten, inklusive tillägg och inställning av säkerhetsanordningar och ventiler, måste godkännas av tillverkaren.</p> <p>Installationsarbete, elarbete och reparationer ska utföras av kvalificerad, kunnig personal, med adekvat utbildning och erfarenhet. Personalen ska känna till:</p> <ul style="list-style-type: none"> • regler och förordningar rörande hälsa och säkerhet • regler och förordningar rörande förebyggande av olyckor • tillämpliga normer och standarder. <p>Sådan kunnig personal måste förstå sina uppgifter och kunna identifiera och undvika potentiella risker.</p> <p>Transport, handhavande, driftsättning och underhåll kan utföras av kunnig personal eller personal som erhållit erforderlig utbildning och erforderliga instruktioner rörande sina arbetsuppgifter och riskerna med osäkra arbetsmetoder.</p>



Per l'installazione:

Assicurarsi di collegare la messa a terra.

Non installare in atmosfera esplosiva o corrosiva, in luoghi umidi, all'aperto o in ambienti con molta polvere.

Durante l'installazione, per motivi di sicurezza, è necessario attenersi a quanto segue:

- La movimentazione della macchina deve essere effettuata sempre da due persone.
- Maneggiare i condizionatori afferrandoli solo nei punti appropriati.
- I paranchi e l'attrezzatura per il sollevamento devono avere una portata sufficiente.
- Non usare paranchi e attrezzature di sollevamento difettosi.
- Corde, cinghie e simili strumenti per il sollevamento non devono essere annodati o venire a contatto con bordi taglienti.
- I carrelli elevatori, i montacarichi e le gru devono avere una portata sufficiente.
- I carichi non vanno sospesi al disopra delle persone.

Si raccomanda inoltre che:

La pressione e la temperatura di esercizio non superino mai la pressione e la temperatura indicate (vedi targhetta).

For the installation:

Make sure the unit is earthed.

Do not install in explosive, corrosive or damp environments, outdoors or in very dusty rooms.

During installation, for safety reasons, observe the following precautions:

- The unit must always be handled by two people.
- Air conditioners should only be carried at suitable points. When carrying air conditioners, gloves should be worn for safety reasons.
- Lifting tackle and gear must have sufficient capacity.
- Defective lifting gear and tackle must not be used.
- Ropes, belts and similar lifting tackle must not be knotted or come into contact with sharp edges.
- Fork-lift trucks, elevating-platform trucks and cranes must have sufficient capacity.
- Loads must not be lifted over persons.

Furthermore, the following is recommended:

The operating pressure and the operating temperature must never exceed the rated pressure and temperature (see label).

Pour l'installation:

S'assurer que la mise à la terre a été effectuée.

Ne pas installer l'appareil dans une atmosphère explosive ou corrosive, dans des lieux humides, dehors ou dans des pièces où il y a beaucoup de poussière.

Pendant l'installation, pour des raisons de sécurité, il est nécessaire de respecter ce qui suit:

- La manutention de la machine doit être effectuée toujours par deux personnes.
- Manipuler les conditionneurs en les saisissant seulement aux endroits appropriés.
- Les palans et l'équipement de levage doivent avoir une portée suffisante.
- Ne pas utiliser de palans et d'équipements de levage en mauvais état.
- Les cordes, sangles et autres outils pour le levage ne doivent pas être noués ou passer sur des bords coupants.
- Les chariots élévateurs, les montecharges et les grues doivent avoir une portée suffisante.
- Les charges ne doivent pas être suspendues au-dessus des personnes.

Il est recommandé en outre que:

La pression et la température d'exercice ne dépasse jamais la pression et la température indiquées (voir plaquette).

Für die Installation:

Sicherstellen, dass das Gerät geerdet ist.

Nicht in explosiver oder korrosiver Atmosphäre, an feuchten Orten, im Freien oder in sehr staubiger Umgebung installieren.

Aus Gründen der Sicherheit sind während der Installation die folgenden Vorschriften einzuhalten:

- Das Gerät stets zu zweit befördern.
- Beim Handling der Klimageräte dürfen diese nur an den dafür vorgesehenen Stellen angefasst werden.
- Flaschenzüge und Hebezeug müssen eine ausreichende Tragfähigkeit haben.
- Flaschenzüge und Hebezeug müssen sich in einwandfreiem Zustand befinden.
- Seile, Riemen und ähnliche Mittel zum Heben dürfen nicht verknottet sein oder an scharfen Kanten scheuern.
- Hubwagen, Lastenaufzüge und Kräne müssen eine ausreichende Tragfähigkeit aufweisen.
- Hängende Lasten dürfen nicht über Personen hinweg gehoben werden.

Außerdem ist es zu beachten, dass:

Betriebsdruck und -temperatur auf keinen Fall die angegebenen Werte überschreiten (siehe Typenschild). Die Luftklappen dürfen auf keinen Fall verstopft oder verlegt werden!

Para la instalación:

Asegurarse de conectar la toma de tierra.

No instalar en una atmósfera explosiva o corrosiva, en lugares húmedos, al aire libre o en lugares con mucho polvo.

Durante la instalación, por motivos de seguridad, es necesario atenderse a lo siguiente:

- La manipulación de la máquina se hará siempre entre dos personas.
- Manejar los acondicionadores cogiéndolos sólo por los puntos adecuados.
- Los polispastos y el instrumento para levantar el ventilador conventor deberá tener el alcance suficiente.
- No usar polispastos e instrumentos de elevación defectuosos.
- Cuerdas, correas e instrumentos similares para la elevación no deberán estar anudados ni ponerse en contacto con bordes cortantes.
- Las carretillas elevadoras, los montacargas y las grúas deberán tener el alcance suficiente.
- Las cargas no se suspenderán encima de las personas.

Además se recomienda:

La presión y la temperatura de ejercicio nunca deben superar la presión y la temperaturas indicadas (ver placa).

Installation:

Fläktkonvektorn måste vara jordad.

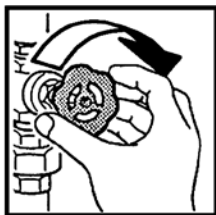
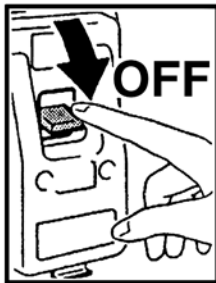
Installera aldrig fläktkonvektorn i explosiva, korrosiva eller fuktiga miljöer, utomhus eller i mycket dammiga rum.

Av säkerhetsskäl ska anvisningarna nedan följas vid installation:

- Enheten ska alltid hanteras av två personer.
- Fläktkonvektorn får bara bäras i särskilda bärpunkter. Använd skyddshandskar för att bära fläktkonvektorn.
- Lyftanordningar och -linor måste ha tillräcklig kapacitet.
- Använd inte defekta eller lyftanordningar eller -linor.
- Rep, remmar och liknande lyftlinor får inte vara knutna och får inte komma i kontakt med skarpa kanter.
- Gaffeltruckar, lyftplattformar och kranar måste ha tillräcklig kapacitet.
- Personer får inte vistas under hängande last.

Beakta även nedanstående rekommendationer:

Drifttryck och -temperatur får aldrig överskrida märktryck respektive märktemperatur (se klistermärke).



Per la manutenzione e riparazione:

La manutenzione straordinaria deve essere eseguita solo dai centri assistenza della ditta produttrice oppure da personale qualificato.

Utilizzare sempre guanti da lavoro.

Non effettuare nessun tipo di intervento o manutenzione senza aver prima scollegato l'apparecchio dall'alimentazione elettrica.

Accertarsi che la ventola si sia fermata.

Durante le riparazioni e gli interventi di manutenzione chiudere le valvole sul circuito di mandata e di ritorno e qualsiasi altro rubinetto di arresto.

Non manomettere o modificare i dispositivi di regolazione o sicurezza senza essere autorizzati e senza indicazioni.

Se i tubi dello scambiatore di calore vengono maneggiati in maniera impropria, il fluido termovettore caldo che ne può fuoriuscire può causare scottature.

Tutti i pannelli e le coperture rimossi per gli interventi di manutenzione o riparazione vanno reinstallati al termine dei lavori.

Per l'utilizzo:

Non introdurre assolutamente niente attraverso le griglie di aspirazione e mandata aria.

In caso di installazioni in climi particolarmente freddi, svuotare l'impianto idraulico in previsione di lunghi periodi di fermo macchina.

For maintenance and repairs:

Maintenance must be performed only from the centers assistance of the manufacturer or by qualified personnel.

Always use work gloves.

Always unplug the unit from the mains power supply before carrying out any type of operation or maintenance.

Make sure that the fan has stopped.

Flow and return valves and any isolating valves must be closed for repair and maintenance.

Never tamper with or modify regulation and safety devices without prior authorisation and instructions.

If pipe connections of the heat exchanger are handled improperly, hot heating fluid may be discharged and may cause scalding.

All panels and covers removed for repair or maintenance work must be fitted back after the completion of work.

For the use:

Never introduce foreign objects through the air intake and discharge grills.

In particularly cold climates, if the appliance is not to be used for long periods, drain the hydraulic circuit.

Pour l'entretien et la réparation:

Entretien doit être effectuée que par les centres l'assistance du fabricant ou de par du personnel qualifié.

Utiliser toujours des gants de travail.

N'effectuer aucun intervention sur l'appareil sans l'avoit débranché au préalable.

S'assurer que l'hélice est arrêtée.

Pendant les réparations et les interventions d'entretien fermer les vannes sur le circuit de refoulement et de retour et tous les robinets d'arrêt.

Ne pas altérer ou modifier les dispositifs de réglage ou de sécurité sans autorisation et sans instructions.

Si les tubes de l'échangeur de chaleur ne sont pas maniés correctement, le fluide caloporteur chaud peut s'en échapper et provoquer des brûlures.

Tous les panneaux et les couvertures qui ont été enlevés pour les opérations d'entretien ou de réparation doivent être remontés à la fin des travaux.

Pour l'utilisation:

Ne rien introduire à travers les grilles d'aspiration et de soufflage de l'air.

En cas d'installation dans des climats particulièrement froids, vidanger l'installation hydraulique lorsqu'on prévoit de longues périodes d'arrêt de la machine.

Für Wartung und Reparaturen:

Die außerordentliche Wartung darf nur von den Kundendienstzentren des Herstellers oder von qualifiziertem Personal ausgeführt werden.

Immer Arbeitshandschuhe tragen.

Das Gerät darf erst gewartet werden, nachdem die Spannungsversorgung unterbrochen wurde.

Sicherstellen, dass das Lüfterrad still steht.

Für Reparatur- und Wartungsarbeiten die Ventile am Wasservorlauf -rücklauf und alle anderen Sperrventile schließen.

Die Regel- und Sicherheitseinrichtungen dürfen ohne vorherige Genehmigung nicht verändert oder manipuliert werden.

Bei unsachgemäßen Arbeiten an den Mediumanschlüssen des Wärmetauschers kann Heizmedium ausströmen und Verbrühungen verursachen.

Alle für Reparatur- und Wartungsarbeiten ausgebaute Verkleidungen müssen nach beendeter Arbeit wieder eingebaut werden.

Beim Einsatz:

Keine Gegenstände durch die Luftgitter stecken.

Falls am Installationsort des Geräts ein besonders kaltes Klima herrscht, muss vor längerem Nichtgebrauch das Wasserschmetz entleert werden.

Para el mantenimiento y reparación:

El mantenimiento extraordinario solo deberá ser efectuado por los centros de asistencia de la empresa fabricante o por personal cualificado.

Usar siempre guantes de trabajo.

No efectuar ningún tipo de intervención o mantenimiento sin antes de haber desconectado el aparato de la corriente eléctrica.

Verificar que el ventilador esté cerrado.

Durante las reparaciones y las intervenciones de mantenimiento cerrar las válvulas del circuito de impulsión y de regreso y cualquier otra válvula de cierre.

No manipular o modificar los dispositivos de regulación o de seguridad sin autorización y indicaciones.

Si los tubos del intercambiador de calor se manipulan de modo inadecuado, el fluido termovector caliente que puede salir del mismo puede provocar quemaduras.

Todos los paneles y las coberturas retiradas para realizar el mantenimiento o la reparación se reinstalarán al terminar los trabajos.

Para el uso:

No introducir absolutamente nada a través de las rejillas de aspiración y descarga de aire.

En caso de instalaciones en climas especialmente fríos, vaciar la instalación hidráulica cuando esté previsto que la máquina esté parada durante largos períodos.

Underhåll och reparation:

Underhåll får endast utföras av tillverkarens servicecenter eller av kvalificerad personal.

Använd alltid skyddshandskar.

Koppla alltid bort enheten från elnätet innan några som helst åtgärder eller något som helst underhåll utförs.

Kontrollera att fläkten stannat.

Flödes- och returledningsventiler och eventuella avstängningsventiler måste vara stängda vid reparation och underhåll.

Ändra aldrig på inställningar och säkerhetsanordningar utan att först ha erhållit tillåtelse och instruktioner.

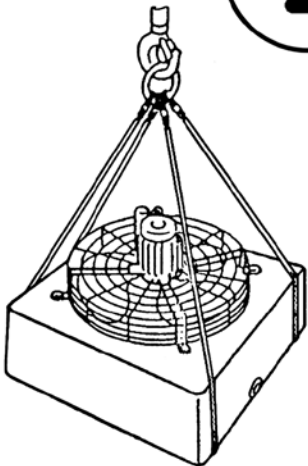
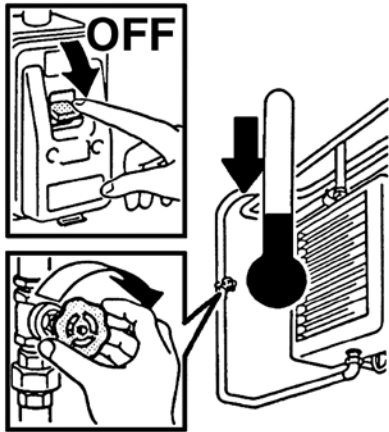
Om värme-/kylbatteriets röran slutningar hanteras felaktigt, kan het vätska rinna ut och orsaka skållning.

Alla paneler och kåpor som demonteras för reparations- eller underhållsarbete måste återmonteras när arbetet slutförts.

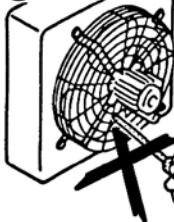
Användning:

Stoppa aldrig in föremål i luftloppseller luftutloppsgallren.

Tappa ur hydraulkretsen om fläktkonvektorn inte ska användas under en längre period (gäller speciellt för kalla klimatområden).



**1400
g./min.**



PRESCRIZIONI DI SICUREZZA

Prima di effettuare qualsiasi intervento assicurarsi che:

1. l'aerotermo non sia sotto tensione elettrica.
2. la valvola di alimentazione sia chiusa.
3. attendere il raffreddamento dello scambiatore.
4. attendere l'arresto della ventola.

Assicurarsi di collegare la messa a terra.

Per sollevare la macchina usare un mezzo di sollevamento adeguato al peso della stessa (vedi Caratteristiche Tecniche, tabella pesi).

Sollevarla lentamente, facendo attenzione che non cada e spostare le cinghie in funzione del baricentro.

Installare in prossimità dell'apparecchio o degli apparecchi, in posizione facilmente accessibile, un interruttore di sicurezza che tolga corrente alla macchina.

Le ventole possono raggiungere la velocità di 1.400 g/min. Non inserire oggetti nell'elettroventilatore né tantomeno le mani.

Non avvicinarsi all'elettroventilatore in moto con indumenti svolazzanti.

Per installazioni in ambienti dove l'aerotermo possa essere soggetto a urti accidentali, vedi pallonate in locali palestra e/o campo da tennis, è necessario che, a protezione delle alette direzionali poste sulla bocca di mandata aria, l'aerotermo sia dotato di un telaio con rete, che potrà essere fornito su richiesta.

SAFETY RULES

Before any intervention make sure that:

1. the unit is not under electric tension.
2. the supply valve is closed.
3. before any intervention on the unit in operation please wait until the heat exchanger has cooled down.
4. wait until the fan has completely stopped.

Control that the earthing is all right.

For the transport of the unit you have to use suitable lifting means, which can carry its weight (see Technical characteristics, weight table).

Slowly raise the unit and make sure that it does not fall. Move the belts in function of the centre of gravity.

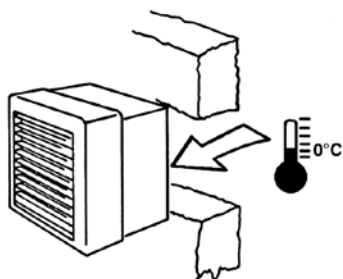
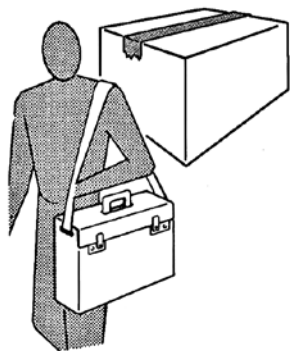
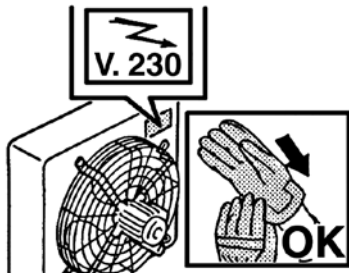
In an easily accessible position near the appliance or the appliances has to be mounted a safety switch, which interrupts the power supply.

The fans can reach a speed of 1.400 RPM. Please don't introduce any objects or the hands into the electric ventilator.

Please don't approach the electric ventilator with fluttering clothes.

For installation in environments where the heater can be subject to crashes, such as for example blows with balls in gymnasiums and/or courts, it is necessary to fit on the heater a frame with a safety net, as protection of the air louvers which are terminal device. This accessory can be supplied on request.

CONSIGNES DE SECURITE	SICHERHEITS- VORSCHRIFTEN	PRESCRIPCIONES DE SEGURIDAD	VEILIGHEIDS- VOORSCHRIFTEN
<p>Avant d'effectuer n'importe quelle intervention, s'assurer que:</p>	<p>Vor jedem Eingriff vergewissern daß:</p>	<p>Antes de efectuar cualquier intervención, asegurarse que:</p>	<p>Se till att nedanstående åtgärder är vidtagna innan ändringar, reparationer eller underhåll görs på produkten:</p>
<p>1. l'aérotherme ne soit pas sous tension électrique. 2. la vanne d'alimentation soit fermée. 3. avant chaque intervention, quand l'appareil était on fonction, il faut attendre que l'échangeur soit refroidi. 4. attendre que le ventilateur ne tourne pas.</p>	<p>1. der Lüfterhitzer nicht unter Spannung steht. 2. das Versorgungsventil geschlossen ist. 3. wenn das Gerät in Betrieb ist, muß vor jedem Eingriff gewartet werden, bis der Wärmetauscher abgekühlt ist. 4. bitte wartner bis Ventilator hält.</p>	<p>1. el aerotermo no esté bajo tensión eléctrica. 2. la válvula de alimentación esté cerrada. 3. esperar el enfriamiento. 4. esperar que el ventilador se ferme completamente.</p>	<p>1. fläktluftvärmaren är bortkopplad från strömförsörjning. 2. tillförselventilen är stängd. 3. vänta tills värmeväxlaren har svalnat innan du gör några ingripande på enheten i drift. 4. vänta tills fläkten har stannat helt.</p>
<p>S'assurer de connecter la masse à terre.</p>	<p>Überprüfen, daß die Erdverbindung hergestellt ist.</p>	<p>Asegurarse de conectar la toma de tierra.</p>	<p>Fläktkonvektorn måste vara jordad.</p>
<p>Pour transporter l'appareil utiliser un moyen de soulèvement en fonction du poids de celui-ci (voir Caractéristiques techniques, tableau poids).</p>	<p>Zum Transport des Gerätes ein seinem Gewicht angemessenes Hebewerkzeug benutzen (siehe Technische Merkmale, Gewichtstabelle).</p>	<p>Paratransportar los aparatos utilizar un medio adecuado al peso de la misma (ver Características técnicas, cuadro pesos).</p>	<p>För enhetens transport måste du använda lämpliga lyftmedel som kan bära dess vikt (se Tekniska egenskaper, vikttabell).</p>
<p>Soulever lentement en faisant attention que l'appareil ne tombe pas. Déplacez les courroies en fonction du barycentre.</p>	<p>Das Gerät langsam anheben und sicherstellen, daß es nicht fällt. Die Transportgurte in Abhängigkeit vom Schwerpunkt verschieben.</p>	<p>Instalar siempre el aparato con la red de protección antiaccidente (opcional), en el caso que exista posibilidad de contacto directo con el ventilador. Correr las correas en función del centrobárico.</p>	<p>Lyft enheten sakta och se till så att den inte faller. Flytta bältena i tyngdpunktslägets funktion.</p>
<p>Dans une position facilement accessible près de l'appareil ou des appareils il faut installer un interrupteur de sécurité qui coupe la tension à l'appareil.</p>	<p>In der Nähe des Geräts oder der Geräte ist an einer leicht zugänglichen Stelle ein Sicherheitsschalter zu installieren, über den dem Gerät der Strom entzogen wird.</p>	<p>Instalar en una posición fácilmente accesible cerca de aparato o de los aparatos un interruptor de seguridad que apaga el aparato.</p>	<p>En säkerhetsströmbrytare är placerad i närheten av fläktluftvärmare, så att man snabbt kan bryta strömmen.</p>
<p>Les hélices peuvent rejoindre des vitesses de 1.400 TPM. Il ne faut pas introduire des objets ou le mains dans l'électroventilateur.</p>	<p>Die Lüfter können Geschwindigkeiten von 1.400 UPM erreichen.</p>	<p>Las turbinas pueden alcanzar la velocidad de 1.400 revoluciones por minuto. No se pueden introducir objetos en el electroventilador y todavía menos las manos.</p>	<p>Fläktbladen kan komma upp i 1.400 varv/min. Stoppa aldrig in föremål eller fingrar i fläkten.</p>
<p>N'approchez pas l'appareil avec des vêtements flottants.</p>	<p>Führen Sie keine Fremdkörper in den Elektroventilator ein und berühren Sie ihn nicht mit den Händen.</p>	<p>No aproximar el electroventilador en movimiento con vestidos flotante.</p>	<p>Närma dig inte den elektriska fläkten med fladdrande kläder.</p>
<p>Pour installations en ambients où l'aérotherme puisse être heurté, par exemple coups de ballon dans salles de gymnastique et/ou courts de tennis, il est nécessaire que l'aérotherme soit doué d'un chassis avec flet, qui pourra être fourni, sur demande, pour protéger les ailettes directionnelles placées sur la bouche antérieure.</p>	<p>Dem Ventilator nicht mit flatternder Kleidung zu nahe kommen. Für die Installation in Räume, wo es die Möglichkeit gibt, daß der Lüfter durch zufällige Schläge geschlagen werden kann (z.B. Schläge mit dem Ball in Turnhallen und/oedr Tennisplätze), ist es nötig, daß einen Rahmen mit einer Schutznetz auf dem Luftausblas eingebaut wird, als Beschützung der Luftflügel. Diese Zuberhörteil wird auf Anfrage geliefert.</p>	<p>Para instalaciones en las que el aerotermo pueda subir accidentales empujones, por ejemplo choques de balón en palestras y/o en campos de tenis, es necesario que el aerotermo sea dotado de un telar con una red, puesto sobre la boca de salida de aire, para la protección de las aletas de dirección del aire. Este accesorio puede ser entregado sobre demanda.</p>	<p>För installation i miljöer där värmaren kan bli föremål för krascher, som till exempel stötar med bollar i gymnasier och/eller domstolar, är det nödvändigt att få plats med en ram med skyddsnät på värmaren som skydd för luftinsläppen som är terminalenhet. Tillbehör kan levereras på begäran.</p>



In caso di sostituzione di componenti richiedere sempre ricambi originali.

Solo tecnici (e nessun altro) precedentemente addestrati, qualificati e autorizzati possono accedere e fare manutenzione alla macchina.

Proteggere le batterie da pericolo di gelo.

If pieces have to be substituted, please always ask for original spare parts.

Only qualified and authorized, previously trained technicians (and no other person) must have access to the machine and can perform the maintenance.

The battery has to be protected against frost.

LIMITI DI IMPIEGO

- Temperatura massima del fluido termovettore: max 90 °C
- Pressione di esercizio massima: 1600 kPa

OPERATING LIMITS

- Maximum temperature of heat vector fluid: 90 °C
- Maximum working pressure: 1600 kPa

SMALTIMENTO

- Smaltimento del prodotto: attenersi alle normative ambientali vigenti.
- Smaltimento dei rifiuti di apparecchiature elettriche ed elettroniche (RAEE), ai sensi della Direttiva Europea 2012/19/UE (WEEE).

(Applicabile nei Paesi con sistemi di raccolta differenziata)

Il simbolo apposto sul prodotto o sulla documentazione prevede che, alla fine della propria vita utile, i prodotti non debbano essere smaltiti nel normale flusso dei rifiuti solidi urbani. Il simbolo del cestino barrato è riportato su tutti i prodotti per ricordare gli obblighi di raccolta separata.

WASTE DISPOSAL

- Product waste disposal: it has to be in conformity with the current environmental protection legislation.
- Waste disposal of electric and electrical devices (RAEE), in accordance with the European Directive 2012/19/UE (WEEE).

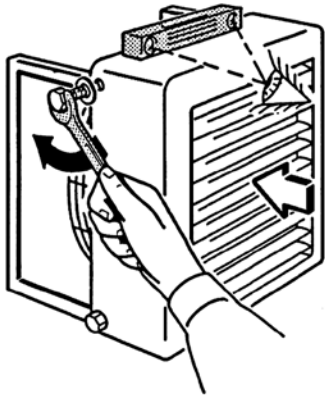
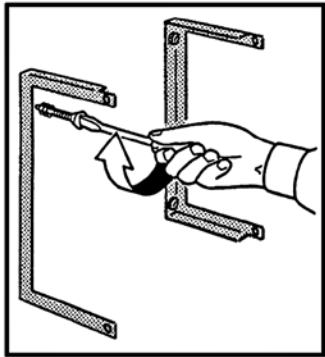
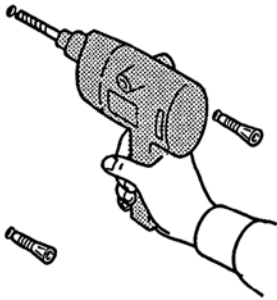
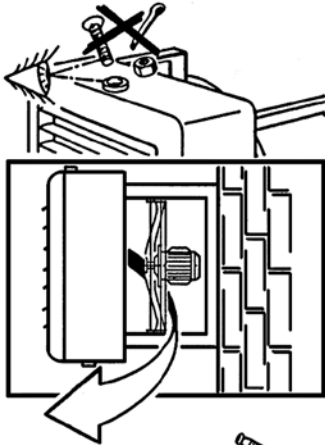
(Referred to Lands that follow recycling systems)

According to the icon put on the product or in the documentation, the products at the end of their useful life-cycle must not be wasted in the way normal solid urban waste does. The bin icon with the strikethrough is put on all the products to remind that the waste sorting is compulsory.

<p>Dans le cas de substitution de pièces toujours demander rechanges originales.</p> <p>Seulement techniciens (et personne d'autre) précédemment formés, qualifiés et autorisés peuvent accéder à l'appareil pour effectuer l'entretien.</p> <p>Protégez la batterie contre le gel.</p>	<p>Wenn Teile ersetzt werden müssen, immer Originalersatzteile verlangen.</p> <p>Nur geschulte, qualifizierte und autorisierte Techniker (und kein anderer) haben Zugang zum Gerät und können die Wartung vornehmen.</p> <p>Die Batterie muß vor Frost geschützt werden.</p>	<p>En caso de sustitución de piezas, utilizar siempre recambios originales.</p> <p>Solamente personal Técnico (exclusivamente) que haya sido instruido, calificado y autorizado, puede acceder y efectuar el mantenimiento de los aparatos.</p> <p>Proteger la batería contra el frío.</p>	<p>Använd alltid originalreservdelar.</p> <p>Bara kvalificerad och behörig, tidigare utbildade tekniker (och ingen annan person) får ha tillgång till maskinen och kan utföra underhåll.</p> <p>Batteriet måste skyddas mot frost.</p>
LIMITES D'EMPLOI	EINSATZGRENZEN	LÍMITES DE USO	GEbruIKSLIMIETEN

<ul style="list-style-type: none"> • Température maximale du fluide caloporteur: 90 °C maxi • Pression de marche maximale: 1600 kPa 	<ul style="list-style-type: none"> • Max. Temperatur des Kältemediums: 90 °C • Max. Betriebsdruck: 1600 kPa 	<ul style="list-style-type: none"> • Temperatura máxima del fluido termovector: máx. 90 °C • Máxima presión de ejercicio: 1600 kPa 	<ul style="list-style-type: none"> • Maximitemperatur för värmevätska = 90 °C • Maximalt driftryck: 1600 kPa
ÉLIMINATION	ENTSORGUNG	ELIMINACIÓN	AVFALLSHANTERING

<ul style="list-style-type: none"> • Élimination du produit: respecter les réglementations environnementales en vigueur. • Élimination des déchets d'équipements électriques et électroniques (DEEE), conformément à la Directive Européenne 2012/19/UE (WEEE). <p>(Applicable dans les Pays avec des systèmes de collecte sélective)</p> <p>Le symbole apposé sur le produit ou sur la documentation prévoit que, à la fin de leur vie utile, les produits ne doivent pas être éliminés dans le flux normal de déchets urbains solides. Le symbole de la poubelle barrée est reporté sur tous les produits pour rappeler les obligations de collecte sélective.</p>	<ul style="list-style-type: none"> • Produktentsorgung: Die geltenden Umweltvorschriften beachten. • Entsorgung von Elektround Elektronik-Altgeräten (EEAG), gemäß der europäischen Richtlinie 2012/19/EG (WEEE). <p>(Anwendbar in Ländern mit getrennten Sammelsystemen)</p> <p>Das Symbol auf dem Produkt oder in der Dokumentation weist darauf hin, dass Produkte am Ende ihrer Nutzungsdauer nicht in den normalen Hausmüll entsorgt werden dürfen. Das durchgestrichene Mülltonnen-symbol erscheint auf allen Produkten, um an die Verpflichtung zur getrennten Müllsamm lung zu erinnern.</p>	<ul style="list-style-type: none"> • Eliminación del producto: atén gase a las normas ambientales vigentes. • Eliminación de los residuos de equipos eléctricos y electrónicos (RAEE), en virtud de la Directiva Europea 2012/19/UE (WEEE). <p>(Aplicable en los Países con sistemas de recogida selectiva de residuos)</p> <p>El símbolo colocado en el producto o en la documentación indica que, al final de su vida útil, los productos no se deben eliminar con el resto del flujo normal de residuos sólidos urbanos. El símbolo del contenedor tachado se encuentra en todos los productos para recordar que es obligado realizar una recogida selectiva.</p>	<ul style="list-style-type: none"> • Bortskaffande av förpackningsmaterial: följ gällande miljöföreskrifter. • Bortskaffande av elektriska och elektroniska utrustningar (WEEE), i enlighet med EU-direktivet 2012/19/EU (WEEE). <p>(Tillämpbart i länder med källsortering)</p> <p>Symbolen på produkten eller i dokumentationen föreskriver att produkterna, i slutet av sin livslängd, inte får bortskaffas i den normala strömmen av fast kommunalt avfall. Symbolen med den överkryssade soptunnan finns på alla produkter för att påminna om skyldigheten att utföra källsortering.</p>
----------------------------------------------------------------------------------------------------------------------------------------------------------------------------------------------------------------------------------------------------------------------------------------------------------------------------------------------------------------------------------------------------------------------------------------------------------------------------------------------------------------------------------------------------------------------------------------------------------------------------------------------------------------------------------------------	------------------------------------------------------------------------------------------------------------------------------------------------------------------------------------------------------------------------------------------------------------------------------------------------------------------------------------------------------------------------------------------------------------------------------------------------------------------------------------------------------------------------------------------------------------------------------------------------------------------------------	----------------------------------------------------------------------------------------------------------------------------------------------------------------------------------------------------------------------------------------------------------------------------------------------------------------------------------------------------------------------------------------------------------------------------------------------------------------------------------------------------------------------------------------------------------------------------------------------------------------------------------------------------------------------------------------------	-----------------------------------------------------------------------------------------------------------------------------------------------------------------------------------------------------------------------------------------------------------------------------------------------------------------------------------------------------------------------------------------------------------------------------------------------------------------------------------------------------------------------------------------------------------------------------------------------------------------------



INSTALLAZIONE

INSTALLATION

ATTENZIONE!

NON FAR ENTRARE SCORIE O IMPURITÀ PERCHÉ, OLTRE A DANNEGGIARE L'APPARECCHIO STESSO, POSSONO ESSERE TRASPORTATE FINO ALLA CENTRALE TERMICA E ROVINARE POMPE, CALDAIE O ALTRO.

ATTENTION!

PLEASE DON'T INTRODUCE ANY OBJECTS INTO THE APPLIANCE, SINCE THEY CAN DAMAGE IT AND REACH THE MAIN BOILER DESTROYING PUMPS, BOILERS, ETC.

RISPETTARE UN MINIMO DI DISTANZA (150 mm) PER L'EVENTUALE MANUTENZIONE DI MOTORE E VENTOLA.

PLEASE KEEP A MINIMUM DISTANCE (150 mm) FOR THE EVENTUAL MAINTENANCE OF MOTOR AND FAN.

A MONTAGGIO AVVENUTO CONTROLLARE CHE L'APPARECCHIO SIA PERFETTAMENTE IN BOLLA.

AFTER FIXING THE UNIT CONTROL THAT IT IS AT WATER LEVEL.

I sistemi con cui l'apparecchio può essere fissato sono:

- A - con mensola a parete;
- B - con orecchiette di sospensione a soffitto;
- C - con qualsiasi altro mezzo o materiale ritenuti idonei dall'installatore.

The appliance can be fixed by the following means:

- A - with brackets on the wall;
- B - with suspension lugs on the ceiling;
- C - by any other means or material considered suitable by the installer.

A - Per fissare con mensola (optional) a parete bisogna:

A - The fixing with brackets (optional) on the wall is performed as follows:

A1 - Stabilire l'altezza dell'installazione e in base al tipo di parete predisporre dei tasselli o altro, atti a supportare il peso dell'apparecchio, vedi Caratteristiche Tecniche.

A1 - Determine the installation height and according to the wall type prepare plugs or other means, which carry the weight of the appliance, see Technical Characteristics.

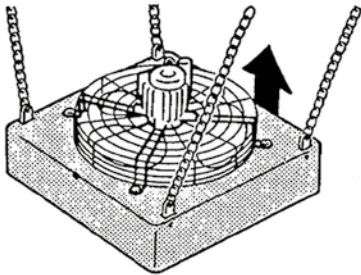
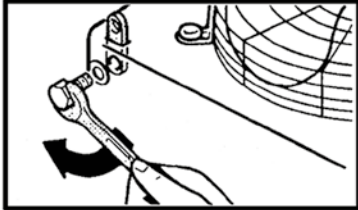
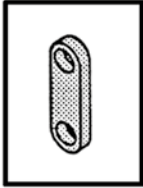
A2 - Fissare le mensole.

A2 - Fix the brackets.

A3 - Sollevare l'apparecchio con mezzi idonei e fissarlo alle mensole (sono consigliate viti M8 e rondelle piane).

A3 - Raise the appliance with suitable means and fasten it to the bracket (We recommend M8 screws with flat washers).

INSTALLATION	INSTALLATION	INSTALACIÓN	INSTALLATION
<p>ATTENTION!</p> <p>NE PAS INTRODUIRE DES CORPS ETRANGERS PARCE QU'ILS PEUVENT ENDOMMAGER L'APPAREIL OU ARRIVER JUSQU'A LA CENTRALE THERMIQUE ET DETERIORER LES POMPES, LES CHAUDIERES, ETC.</p>	<p>ACHTUNG!</p> <p>KEINE FREMDKÖRPER IN DAS GERÄT GELANGEN LASSEN. SIE BESCHÄDIGEN SONST DAS GERÄT UND KÖNNEN BIS ZUR THERMISCHEN ZENTRALE VORDRINGEN, WO SIE PUMPEN, HEIZEL-EMENTE, ETC. RUINIEREN.</p>	<p>ATENCIÓN!</p> <p>EVITAR LA ENTRADA DE IMPUREZAS QUE PUEDAN DAÑAR EL APARATO U OTROS ELEMENTOS DE LA INSTALACIÓN (BOMBAS CALDERA, ETC.).</p>	<p>OBS!</p> <p>STOPPA INTE I NÅGRA FÖREMÅL I ENHETEN EFTERSOM DE KAN SKADA DEN OCH NÅ HUVUDPANNAN, FÖRSTÖRA PUMPARN, VÄRMARN, ETC.</p>
<p>RESPECTER UN MINIMUM DE DISTANCE (150 mm) POUR L'EVENTUEL ENTRETIEN DU MOTEUR ET DE L'HELICE.</p>	<p>EINEN MINDEST-ABSTAND (150 mm) FÜR DIE EVENTUELLE WARTUNG VON MOTOR UND LÜFTER EINHALTEN.</p>	<p>RESPECTAR UNA DISTANCIA MÍNIMA (150 mm) PARA EL EVENTUAL MANTENIMIENTO DE MOTOR Y TURBINA.</p>	<p>HÅLL ETT MINIMUMAVSTÅND (150 mm) FÖR DET EVENTUELLA UNDERHÅLLET AV MOTOR OCH FLÅKT.</p>
<p>DANS N'IMPORTE QUEL CAS, IL FAUT CONTROLER QUE L'APPAREIL SOIT BIEN HORIZONTAL (AVEC UN NIVEAU A BULLE).</p>	<p>AUF JEDEN FALL MUSS SICHERGESTELLT WERDEN. DASS DIE MONTAGEFLÄCHE NICHT GENEIGT IST.</p>	<p>UNA VEZ QUE EL MONTAJE SE HA EFECTUADO, ASEGURARSE DE QUE EL APARATO ESTÉ PERFECTAMENTE ALINEADO Y NIVELADO.</p>	<p>AFTER FIXING THE UNIT CONTROL THAT IT IS AT WATER LEVEL.</p>
<p>Les systèmes avec lesquels on peut fixer l'appareil sont:</p> <p>A - avec consoles paroi;</p> <p>B - avec oreilles de suspension au plafond;</p> <p>C - avec n'importe quel autre moyen ou matériel retenu approprié de la part de l'installateur.</p> <p>A - Pour fixer avec consoles (optional) à la paroi il faut:</p> <p>A1 - Décider la hauteur de l'installation et selon le type de paroi utiliser des chevilles ou autre chose capable de supporter le poids de l'appareil (voir Caractéristiques Techniques).</p> <p>A2 - Fixer les consoles.</p> <p>A3 - Soulever de façon approprié et fixer l'appareil sur les consoles (On conseille de vis M8 et rondelles plates).</p>	<p>Das Gerät kann mit folgenden Systemen befestigt werden:</p> <p>A - mit Konsolen an der Wand;</p> <p>B - mit Aufhängösen an der Decke;</p> <p>C - mit jedem beliebigen vom Installateur als geeignet angesehenen Mittel oder Material.</p> <p>A - Befestigung mit Konsolen (Optional) an der Wand:</p> <p>A1 - Die Installationshöhe bestimmen und in Abhängigkeit von der Wandbeschaffenheit Dübel oder andere geeignete Mittel wählen, welche dem Gewicht des Gerätes standhalten, s. Technische Eigenschaften.</p> <p>A2 - Die Konsolen an der Wand befestigen.</p> <p>A3 - Das Gerät mit geeigneten Mitteln in die richtige Position heben und an den Konsolen befestigen (Es werden M8 Schrauben mit Flachmutter empfohlen).</p>	<p>Los sistemas de fijación del aparato son los siguientes:</p> <p>A - con soportes fijados a la pared;</p> <p>B - con ganchos de suspensión fijados al techo;</p> <p>C - con cualquier otro método o material que el instalador considere idoneo.</p> <p>A - Para fijar con aparatos (opcional) a la pared, se necesita:</p> <p>A1 - Establecer la altura de la instalación y en base al tipo de pared, utilizar clavos de fijación adecuados al peso del aparato (ver características técnicas).</p> <p>A2 - Fijar los soportes.</p> <p>A3 - Levantar el aparato con un medio adecuado y fijarlo a los soportes (se aconsejan tornillos M8 y arandelas planas).</p>	<p>Anordningen kan sättas fast på följande sätt:</p> <p>A - med konsoller på väggen;</p> <p>B - med upphängningsöglor i taket;</p> <p>C - med andra hjälpmedel eller material som installatören anser vara lämpliga.</p> <p>A - Fastsättning med konsoller (tillval) på väggen utförs på följande sätt:</p> <p>A1 - Fastställ installationshöjden och förbered pluggar eller andra medel som kan bära anordningens vikt beroende på typ av vägg, se Tekniska egenskaper.</p> <p>A2 - Sätt fast konsollerna.</p> <p>A3 - Lyft upp anordningen med lämpliga medel och fäst den på konsollen. (Vi rekommenderar M8 skruvar med platta brickor).</p>



B - Per fissarlo con orecchiette di sospensione a soffitto (optional) bisogna:

- B1- Decidere la posizione di installazione.
- B2- Procurarsi funi metalliche, catenelle, tiranti, sbarre o altro adatti a sostenere l'apparecchio in 4 punti ed a fissarlo al soffitto in maniera stabile.
- B3- Fissare le quattro orecchiette di sospensione all'apparecchio con 4 viti M8 e rondelle piane.

SERRARE BENE.

- B4- Con mezzi idonei, sollevare l'apparecchio e fissarlo alle sospensioni.

B - The fixing with suspension lugs on the ceiling is performed as follows:

- B1- Determine the installation position.
- B2- Prepare wire ropes, pull chains, bars or similar tools to fix the appliance on 4 points on the ceiling in a stable way.
- B3- Fix the four suspension lugs (optional) to the appliance by means of 4 M8 screws with flat washers.

TIGHTEN VERY WELL.

- B4- Raise the appliance with suitable means and fasten it very well to the suspensions.

B - Pour le fixer avec des oreilles de suspension au plafond il faut:

- B1- Décider la position de l'installation.
- B2- Se procurer des cordes métalliques, petites chaînes verboquet, barres ou autre chose capable de soutenir sur 4 points et le fixer au plafond de façon stable.
- B3- Fixer les 4 oreilles de suspension (optional) à l'appareil avec 4 vis M8 et rondelles plates.

BIEN SERRER.

- B4- Soulever l'appareil de façon appropriée et le fixer très bien aus suspensions.

B - Befestigung mit Aufhängösen an der Decke:

- B1- Die Installationsposition bestimmen.
- B2- Stahlseile, Zugketten, Schienen o. ä. besorgen, die das Gerät bei der stabilen Befestigung an 4 Punkten der Decke in Position halten.
- B3- Die vier Aufhängösen (Optional) durch 4 M8-Schrauben mit Flachmutter am Gerät befestigen.

SCHRAUBEN FEST ANZIEHEN.

- B4- Das Gerät mit geeigneten Mitteln anheben und gut an der Aufhängung befestigen.

B - Para fijarlo a los anillos de suspensión al techo (opcional), se necesita:

- B1- Decidir el lugar de la instalación.
- B2- Utilizar cable metálico, cadenas, tirantes, barras o cualquier otro sistema de anclaje del aparato en 4 puntos y fijarlo al techo de manera estable.
- B3- Fijar las 4 placas de suspensión al aparato con 4 tornillos M8 y arandelas planas.

APRETAR Y AJUSTAR CORRECTAMENTE.

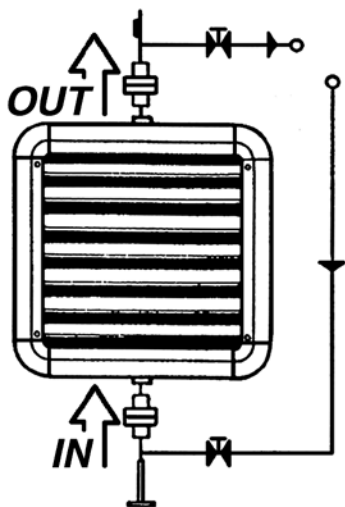
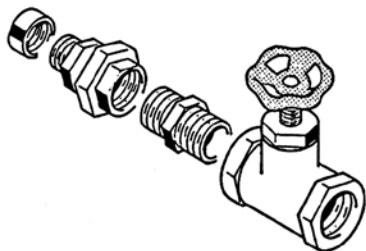
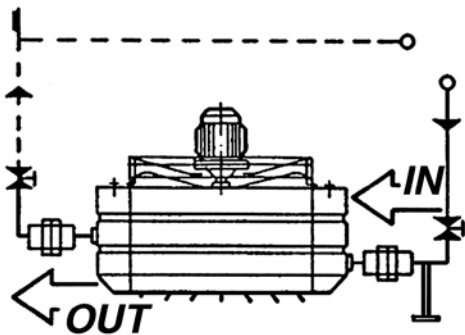
- B4- Levantar el aparato de manera adecuada y fijarlo a las suspensiones.

B - Fastsättning med upphängningsöglor i taket utförs på följande sätt:

- B1- Fastställ installerings position.
- B2- Förbered vajrar, dragkedjor, galler eller liknande verktyg för att sätta fast anordningen i 4 punkter i taket på ett stabilt sätt.
- B3- Sätt fast de fyra upphängningsöglorna (tillval) på anordningen med hjälp av 4 M8 skruvar med platta brickor.

SKRUV ÅT ORDENTLIGT.

- B4- Lyft upp anordningen med lämpliga medel och fäst den väldigt väl på upphängningen.



COLLEGAMENTO IDRAULICO

Nei circuiti aperti (ad esempio quando si utilizza acqua di pozzo), l'acqua utilizzata deve essere ripulita dai materiali in sospensione per mezzo di un filtro che deve trovarsi in ingresso (altrimenti c'è il rischio di erosione da particelle in sospensione).

È inoltre necessario assicurarsi che l'unità sia protetta da polvere e altre sostanze che provocano una reazione acida o alcalina quando combinate con l'acqua (corrosione dell'alluminio).

Schema di alimentazione con acqua calda o surriscaldata.

IN = MANDATA

OUT = RITORNO

A = INSTALLAZIONE A SOFFITTO

B = INSTALLAZIONE A PARETE

Per evitare perdite utilizzare canapa e pasta verde per collegare tanto in entrata quanto in uscita l'apparecchio, con un giunto a 3 pezzi e valvola a sfera.

HYDRAULIC CONNECTIONS

On open system (e.g. when using well water), the water used should be cleaned from suspended matter by means of a filter which should be located in the inlet. Otherwise there is a risk of erosion due to suspended matter.

You must also ensure that the unit is protected from dust and other substances that cause an acid or alkali reaction when combined with water (aluminium corrosion).

Diagram for the warm water and hot water supply.

IN = FLOW

OUT = RETURN

A = CEILING INSTALLATION

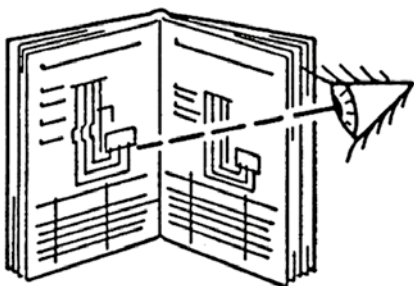
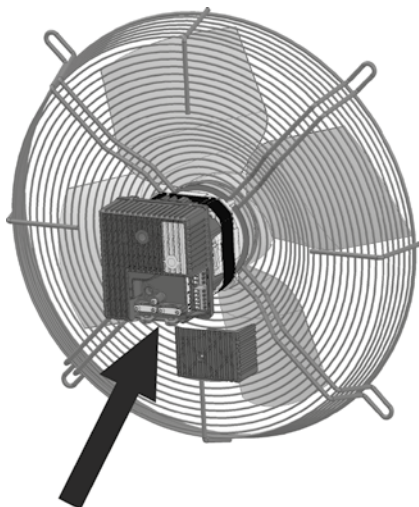
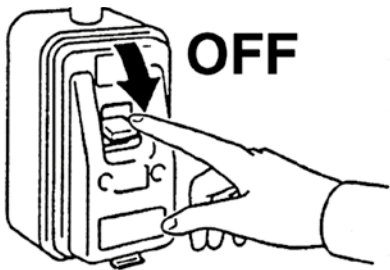
B = WALL INSTALLATION

Connect the unit at the inlet and at the outlet with a three part joint and a ball valve; seal with hemp and green paste.

ATTENZIONE!
NON ALIMENTARE CON VAPORE, MA SOLO CON ACQUA CALDA.

ATTENTION!
DO NOT SUPPLY WITH STEAM BUT ONLY WITH WARM WATER.

RACCORDEMENT HYDRAULIQUE	WASSERANSCHLUSS	ENLACE HIDRÁULICO	HYDRAULISKA ANSLUTNINGAR
<p><i>Dans les circuits ouverts (par exemple lorsqu'on utilise l'eau d'un puit), l'eau utilisé doit être à nouveau renettoyé de les substances polluantes avec un filtre, qui devrait être placé à l'entrée du réseau. Autrement il y a le risque de corrosion à cause des substances polluantes.</i></p>	<p><i>Bei geöffneten Anlagen (z.B zum Gebrauch des Wassers eines Brunnens) muss das Wasser, durch einen am Eintritt eingestellten Filter, noch einmal von den Schwebstoffen gesäubert werden. Ansonsten besteht die Gefahr einer Erosion durch Schwebstoffe.</i></p>	<p><i>En los circuitos abiertos (por ejemplo, cuando se usa agua de pozo), el agua usada se debe limpiar aún más para eliminar los materiales en suspensión, usando un filtro que debería estar en entrada. De lo contrario existe el riesgo de erosión debido a las partículas en suspensión.</i></p>	<p><i>I öppna kretsar (till exempel när man använder brunnsvatten) måste det vatten som används renas ytterligare från material i suspension med hjälp av ett filter som ska finnas i ingången. Annars finns det risk för erosion från partiklar i suspension.</i></p>
<p><i>En autre il faut s'assurer que l'unité soit protégée de la poussière et d'autres substances qui provoquent une réaction acide ou alcaline, si mélangées avec de l'eau (corrosion aluminium).</i></p>	<p><i>Es ist außerdem zu beachten, die Einheit vor Staub und anderen Stoffen zu beschützen, welche eine Säure-Base oder alkalische Reaktionen verursachen könnten, sollten sie mit Wasser in Verbindung kommen (Ätzen des Aluminiums).</i></p>	<p><i>Además, es necesario asegurarse de que la unidad esté protegida contra el polvo y otras sustancias que provocan reacción ácida o alcalina cuando se combinan con el agua (corrosión del aluminio).</i></p>	<p><i>Det är dessutom nödvändigt att säkerställa att enheten är skyddad från damm och andra ämnen som orsakar en sur eller alkalisk reaktion när de kombineras med vatten (aluminiumkorrosion).</i></p>
<p><i>Schéma d'alimentation avec eau chaude surchauffée.</i></p>	<p><i>Schema für den Einlauf von warmen oder heißem Wasser.</i></p>	<p><i>Esquema de alimentación con agua caliente o recalentada.</i></p>	<p><i>Diagram för försörjningen av varmvatten.</i></p>
<p><i>IN = ENTREE</i></p> <p><i>OUT = RETOUR</i></p> <p>A = INSTALLATION AU PLAFOND</p> <p>B = INSTALLATION A PAROI</p>	<p><i>IN = VORLAUF</i></p> <p><i>OUT = RÜCKLAUF</i></p> <p>A = DECKEN-INSTALLATION</p> <p>B = WAND-INSTALLATION</p>	<p><i>IN = IDA</i></p> <p><i>OUT = RETORNO</i></p> <p>A = INSTALACIÓN AL TECHO</p> <p>B = INSTALACIÓN A LA PARED</p>	<p><i>IN = FLÖDE</i></p> <p><i>OUT = ÅTERGÅNG</i></p> <p>A = TAKMONTERING</p> <p>B = VÄGGMONTERING</p>
<p><i>Pour le raccordement de l'appareil, il est nécessaire de prévoir 2 vannes d'aûet et 2 raccords afin de pouvoir isoler l'appareil sans arrêter l'installation.</i></p>	<p><i>Das Gerät wird am Eingang und am Austritt mit einem 3-teiligen Verbindungsstück und einem Kugelventil verbunden, wobei zur Vermeidung von Lecks Hanf und grüne Dichtpaste zu verwenden sind.</i></p>	<p><i>Para evitar pérdidas utilizar hilos de cáñamo y pasta para conectar tanto en entrada cuanto en salida el aparato, una juntura a 3 piezas y válvula a esfera.</i></p>	<p><i>Anslut enheten till inloppet och utloppet med en tredelad led och en kulventil; tätning med hampa och grön pasta.</i></p>
<p><i>Raccorder l'appareil soit en entrée qu'en sortie avec un joint à 3 pièces et soupape à bille avec chanvre et pâte de garniture.</i></p>	<p><i>Das Gerät am Ein- und Austritt mittels Hanf oder Dichtpaste mit einem 3-teiligen Zwischenstück und einem Absperventil verbinden.</i></p>		
<p><i>Il faut installer une purge d'air dans la partie supérieure du circuit et une vidange dans la partie inférieure.</i></p>	<p><i>Am oberen Ende des Kreislaufes ist eine Entlüftung und am unteren Ende eine Entleerung vorzusehen.</i></p>		
<p>ATTENTION!</p> <p>NE PAS ALIMENTER AVEC DE LA VAPEUR, MAIS SEULEMENT AVEC DE L'EAU CHAUDE.</p>	<p>ACHTUNG!</p> <p>DIE GERÄTE DÜRFEN NICHT MIT DAMPF BETRIEBEN WERDEN, SONDERN NUR MIT WARMWASSER.</p>	<p>ATENCIÓN!</p> <p>NO ALIMANTAR CON VAPOR; SÓLO CON AGUA CALIENTE.</p>	<p>OBS!</p> <p>MATA INTE MED ÅNGA UTAN BARA MED VARMT VATTEN.</p>



COLLEGAMENTI ELETRICI

Prima di effettuare i collegamenti ai motori assicurarsi che non ci sia tensione.

Togliere il coperchietto della morsettiera del motore e procedere al collegamento elettrico:

- Motore elettronico con protezione termica, 230 V.

Controllare la messa a terra.

Quindi chiudere il coperchio della morsettiera del motore e stringere entrambi i pressacavi dediti alla tenuta del cavo di alimentazione e di segnale.

**CHI HA ESEGUITO
LA MESSA IN OPERA
DELL'AEROTERMO
DEVE ORIENTARE
LE ALETTE DEFFLETRICI
NEL SENSO VOLUTO
DI DIREZIONE DELL'ARIA.**

Prescrizioni generali

Effettuare i collegamenti elettrici secondo le leggi e le norme nazionali vigenti.

L'installazione dell'aerotermo DEVE essere effettuata in assenza di tensione.

L'interruttore dedito al sezionamento della linea di alimentazione DEVE risultare in posizione OFF.

Gli schemi elettrici non prendono in considerazione la messa a terra o altri tipi di protezione elettrica previsti da norme, regolamenti, codici e standard locali o dall'azienda locale di fornitura dell'energia elettrica.

Prima di installare il ventilconvettore verificare che la tensione nominale di alimentazione sia di 230 V - 50/60 Hz. L'alimentazione elettrica è sempre collegata ai morsetti L, N e PE della scheda.

ELECTRICAL CONNECTIONS

Before the connection of the motors make sure that the main switch is in the "OFF" position.

Remove the cover from the terminal board of the motor and perform the electrical connection:

- Electronic motor with thermal protection (klixon), 230 V.

Control the earthing.

Then close the cover of the terminal board of the motor and tighten both cable glands that keep the cable of the power supply and of the signal.

**THE PERSON
WHO PREPARES
THE UNIT HEATER
FOR OPERATION
HAS TO ORIENTATE
THE DEFLECTOR FINS
IN THE SENSE
OF THE AIR DIRECTION.**

General instructions

Perform electrical connections in accordance with laws and regulations in force in the country concerned.

The unit heater installation MUST be done only in the absence of power supply.

The power supply sectioning switch MUST be set on OFF.

The wiring diagrams do not address protective grounding or other electrical protection which will be required under local rules, regulations, codes and standards or by the local electricity supplier.

Before installing the fan coil, make sure the rated voltage of the power supply is 230 V - 50/60 Hz. The power supply is always connected to terminals L, N and PE on the board.

BRANCHEMENTS ELECTRIQUES	ELEKTRO- ANSCHLÜSSE	CONEXIONES ELECTRICAS	ELEKTRISKA ANSLUTNINGAR
<p>Avant d'effectuer les connexions aux moteurs s'assurer que l'interrupteur soit sur 0 = OFF.</p> <p>Retirer le couvercle de la boîte à bornes du moteur. Effectuer la connexion électrique:</p> <ul style="list-style-type: none"> • Moteur électronique avec protection thermique (Klixon), 230 V. <p>Contrôler la prise de terre.</p> <p>Donc fermer le couvercle de la boîte à bornes du moteur et serrer les deux chaumards qui retiennent le câble de signal et d'alimentation.</p>	<p>Bevor die Motoren angeschlossen werden, muß überprüft werden, daß der Hauptschalter sich in OFF-Position (auf 0) befindet.</p> <p>Den Deckel vom Klemmenbrett des Motors entfernen und die elektrische Verbindung herstellen:</p> <ul style="list-style-type: none"> • Elektronischen Motor mit Thermoschutz (Klixon), 230 V. <p>Die Erdung überprüfen.</p> <p>Bei falscher Drehrichtung den Hauptschalter auf OFF (AUS) stellen und die beiden Kabeldurchführungen zum Anhalten vom Netz- und Signalkabel drücken.</p>	<p>Antes de efectuar la conexión de los motores, asegurarse que el interruptor se encuentre en la posición "OFF".</p> <p>Quitar la tapa del motor donde se encuentran todos los cables y proceder a la conexión eléctrica:</p> <ul style="list-style-type: none"> • Motor electrónico con protección térmica (Klixon), 230 V. <p>Conectar la toma de tierra.</p> <p>Cerrar la caja de conexión y bloquear los dos prensacables que retienen el cable de la señal y de l'alimentación.</p>	<p>Se till att huvudströmbrytaren är "AV" innan du ansluter motorerna.</p> <p>Ta bort locket från kopplingsplinten på motorn och utför elektrisk anslutning:</p> <ul style="list-style-type: none"> • Elmotor med termiskt skydd (klixon), 230 V. <p>Kontrollera jordningen.</p> <p>Then close the cover of the terminal board of the motor and tighten both cable glands that keep the cable of the power supply and of the signal.</p>
<p>LA PERSONNE QUI A EFFECTUE LA MISE EN FONCTION DE L'AEROTHERME DOIT ORIENTER LES AILETTES DANS LE SENS OU L'ON VEUT QUE L'AIR SOIT DIRIGE.</p>	<p>DAS FÜR DIE INBETRIEBNAHME DES LUFTERHITZERS VERANTWORTLICHE PERSONAL MUSS DIE DEFLEKTOR-FLÜGEL IN DER VOM LUFTSTROM VORGEgebenEN RICHTUNG AUSRICHTEN.</p>	<p>AL EFECTUAR LA PUESTA EN MARCHA DEL AEROTERMO ORIENTAR LOS DEFLECTORES EN EL SENTIDO DESEADO DE DIRECCION DEL AIRE.</p>	<p>DEN PERSON SOM FÖRBEREDER FLÄKTLUFTVÄRMAREN FÖR DRIFT MÅSTE ORIENTERA FLÄKTLAMMELLERNA AV LUFTRIKTNINGEN.</p>
<p>Instructions</p> <p><u>Effectuer les branchements électriques selon la législation et les normes nationales en vigueur.</u></p> <p>L'installation de l'unité aérotherme DOIT être effectuée en absence de puissance électrique.</p> <p>L'interrupteur dédié au sectionnement de l'alimentation électrique DOIT être mis sur OFF.</p> <p>Les schémas électriques ne prennent pas en considération la mise à la terre ou d'autres types de protection électrique prévus par les normes, règlements, législation et standards locaux ou du fournisseur d'énergie électrique.</p> <p>Avant d'installer le ventilateur vérifiez que la tension d'alimentation nominale est de 230 V - 50/60 Hz. L'alimentation électrique est toujours raccordée aux bornes L, N et PE de la carte.</p>	<p>Allgemeine Anweisungen</p> <p><u>Die Elektroanschlüsse müssen gemäß den einschlägigen nationalen Gesetzen und Normen erstellt werden.</u></p> <p>Die Installation der Einheit Luft-Heizer MUSS in Abwesenheit von Spannungsversorgung durchgeführt werden.</p> <p>Der besondere Schalter zur Aufteilung der Stromversorgung MUSS an AUS eingestellt werden.</p> <p>Die Schaltpläne beinhalten nicht die Erdung oder andere, in den örtlichen Normen, Bestimmungen, Gesetzen und Standards, oder vom örtlichen Energieversorgungsunternehmen vorgesehene elektrische Schutzarten.</p> <p>Vor der Installation des Klimakonvektors muss sichergestellt werden, dass die nominale Versorgungsspannung 230 V - 50/60 Hz beträgt.</p> <p>Die Spannungsversorgung ist immer an die Klemmen L, N und PE der Platine angeschlossen.</p>	<p>Prescripciones generales</p> <p><u>Efectuar las conexiones eléctricas de acuerdo con las leyes y las normativas nacionales vigentes.</u></p> <p>La instalación de la unidad aérothermo TIENE que ser realizada a falta de potencia eléctrica.</p> <p>El interruptor para el sectionamiento de la fuente de alimentación TIENE que ser ajustado en OFF.</p> <p>Los esquemas eléctricos no tienen en cuenta la toma de tierra u otros tipos de protección eléctrica previstos por las normas, reglamentos, códigos y estándares locales o de la empresa local de suministro de la energía eléctrica.</p> <p>Antes de instalar el ventilador convector verifique que la tensión nominal de alimentación sea de 230 V - 50/60 Hz.</p> <p>La alimentación eléctrica siempre está conectada a los bornes L, N y PE de la tarjeta.</p>	<p>Allmänna anvisningar</p> <p><u>Kontrollera att elanslutningarna är utförda enligt lag eller gällande instruktioner.</u></p> <p>The unit heater installation MUST be done only in the absence of power supply.</p> <p>The power supply sectioning switch MUST be set on OFF.</p> <p>Kopplings schemana berör inte skyddsjord eller andra elektriska skyddsanordningar, vilka krävs enligt lokalt gällande regler, förfordningar, praxis eller standarder, eller av den lokala elleverantören.</p> <p>Anslut fläktkonvektorn enbart till 1-fas 230 V/50/60 Hz. Strömförsörjningen ansluts alltid till plintarna L, N och PE på kortet.</p>

La potenza massima assorbita per il funzionamento alla tensione di 230 V c.a. è indicata nella tabella seguente:

Mod.	Assorbimento Totale	
	W	A
1	90	0,72
2	158	1,16
3	243	1,77
4	253	1,84
5	333	2,29
6	387	2,59

Assicurarsi che l'impianto elettrico sia adatto ad erogare, oltre alla corrente di esercizio richiesta dal ventilconvettore, anche la corrente necessaria per alimentare elettrodomestici ed apparecchi già in uso.



Nel caso di abbinamento dell'aerotermo con regolatori elettronici occorre tenere assolutamente in considerazione che il segnale 0-10 Vdc proverrà sempre e solo dal regolatore stesso.

Prevedere a monte della singola unità un **DISPOSITIVO DI PROTEZIONE DIFFERENZIALE (RCD)** con corrente differenziale nominale (I_{dn}) non superiore a 30 mA.

A monte dell'unità prevedere un interruttore onnipolare con una distanza di apertura dei contatti che consenta la disconnessione completa nelle condizioni della categoria di sovratensione III.

Occorre sempre effettuare la messa a terra dell'unità. Togliere sempre l'alimentazione elettrica prima di accedere alla macchina.

Sezione minima dei conduttori:

- Potenza: 1.5 mm²
- Segnale: AWG20 (0.5 mm²)

Maximum power consumption for 230 VAC mains power operation is as follows:

Mod.	Total Absorbition	
	W	A
1	90	0,72
2	158	1,16
3	243	1,77
4	253	1,84
5	333	2,29
6	387	2,59

Make sure that, in addition to supplying the working current required by the fan coil, the mains electrical supply is also able to supply the current necessary to operate other household appliances and units.



If the unit heater is used with electronic controllers, the 0-10 Vdc signal must always be supplied by the same controller.

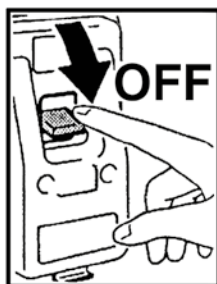
Provide, for the product protection, a **RESIDUAL CURRENT DEVICE (RCD)** with a nominal residual operating current rating (I_{dn}) not exceeding 30 mA.

Upstream of the unit, a disconnection switch must be provide and shall have a contact separation in all poles, providing full disconnection under overvoltage category III condition.

The unit must always be earthed. Always disconnect the electrical power supply before opening the unit.

Minimum cross section:

- Power: 1.5 mm²
- Signal: AWG20 (0.5 mm²)



La puissance maximale absorbée pour le fonctionnement à la tension de 230 V c.a est indiquée dans le tableau suivant:

Mod.	Consommation Total	
	W	A
1	90	0,72
2	158	1,16
3	243	1,77
4	253	1,84
5	333	2,29
6	387	2,59

S'assurer que la puissance de l'installation électrique est suffisante pour fournir le courant de marche pour le ventiloconvecteur ainsi que le courant nécessaire pour alimenter les électroménagers et les appareils déjà utilisés.



En cas d'association du aérotherme avec des régulateurs électroniques, il faut absolument garder à l'esprit que le signal 0-10 Vdc proviendra toujours et uniquement du régulateur même.

Veillez installer un **DISPOSITIF DE PROTECTION DIFFÉRENTIELLE (RCD)** en amont de l'unité, avec un courant différentiel nominal (Idn) ne dépassant pas 30 mA.

En amont de l'unité prévoir un interrupteur unipolaire avec distance d'ouverture des contacts, qui permet complètement la coupure électrique à l'état de la catégorie III de surcharge électrique.

Il faut toujours effectuer la mise à la terre de l'unité. Débrancher toujours la machine avant d'y accéder.

Section minimum des conducteurs:

- Puissance: 1.5 mm²
- Signal: AWG20 (0.5 mm²)

Die max. Leistungsaufnahme bei Betrieb mit einer Spannung von 230 V Wechselstrom ist in der folgenden Tabelle angeführt:

Mod.	Stromaufnahme	
	W	A
1	90	0,72
2	158	1,16
3	243	1,77
4	253	1,84
5	333	2,29
6	387	2,59

Sicherstellen, dass die Elektroanlage in der Lage ist, neben dem Klimakonvektor auch die anderen Haushaltsgeräte zu versorgen.



Wenn der Lufterhitzer mit elektronischen Reglern ausgerüstet ist, ist unbedingt zu berücksichtigen, dass das 0-10 VDC-Signal stets ausschließlich vom Regler selbst stammen kann.

Vor jedem Gerät EINEN **FEHLERSTROMSCHUTZSCHALTER (RCD)** mit einem Nennfehlerstrom (Idn) von maximal 30 mA vorsehen.

Das Gerät mit einem allpoligen Schalter mit solcher Kontaktöffnung versorgen, dass die totale Unterbrechung unter der Bedienung des Überspannungs-Typs III ermöglicht.

Das Gerät vorschriftsmäßig erden. Vor dem Zugriff auf das Geräteinnere stets die Spannungsversorgung unterbrechen.

Mindestquerschnitt der Leiter:

- Leistungsaufnahme: 1.5 mm²
- Signal: AWG20 (0.5 mm²)

La máxima potencia absorbida para el funcionamiento a la tensión de 230 V c.a. se indica en la tabla siguiente:

Mod.	Absorción Total	
	W	A
1	90	0,72
2	158	1,16
3	243	1,77
4	253	1,84
5	333	2,29
6	387	2,59

Asegurarse de que la instalación eléctrica sea apta para distribuir, además de la corriente de ejercicio requerida por el ventilador convector, la corriente necesaria para alimentar electrodomésticos que ya se estuvieran usando.



En caso de conexión del arotermo con reguladores electrónicos debe tenerse absolutamente en cuenta que la señal 0-10 Vdc procederá siempre y sólo del regulador.

Antes de cada unidad, debe colocarse un **DISPOSITIVO DE PROTECCIÓN DIFERENCIAL (RCD)** con corriente diferencial nominal (Idn) que no exceda los 30 mA.

Preveer, para la alimentación de la unidad, un interruptor de corte omnipolar (CAT III) para posibilitar desconexión completa.

Realizar siempre la toma de tierra de la unidad. Retirar siempre la corriente eléctrica antes de acceder a la máquina.

Sección mínima de los conductores:

- Potencia: 1.5 mm²
- Señal: AWG20 (0.5 mm²)

Nedan anges maximal effektförbrukning vid nätdrift 230 VAC:

Mod.	Total absorb.	
	W	A
1	90	0,72
2	158	1,16
3	243	1,77
4	253	1,84
5	333	2,29
6	387	2,59

Kontrollera att andra apparater kan köras samtidigt med fläktkonvektorn.



Om fläktluftvärmaren används med elektroniska kontroller måste 0-10 Vdc signalen alltid levereras av samma styrenhet som måste finnas på det inre höljet.

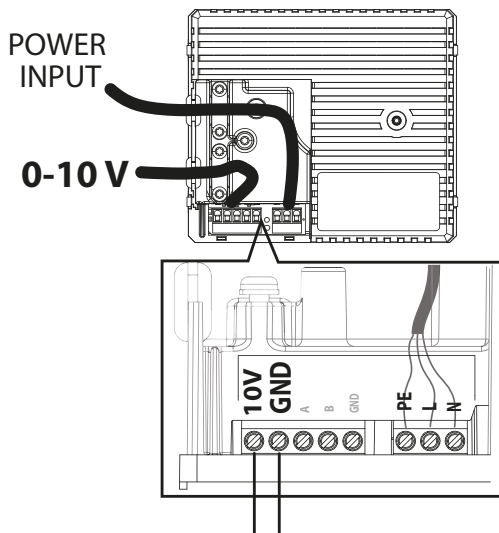
Förutse en **DIFFERENTIELL SKYDDSANORDNING (RCD)** med en nominell differentialström (Idn) som inte överstiger 30 mA uppströms till varje enstaka enhet.

Elinstallationen måste föregås av en allpolig brytare med > 3 mm kontaktavstånd och som ger en fullgod brytning även vid överspänningskategori III.

Fläktkonvektorn måste vara jordad. Kontrollera att strömmen är bruten innan fläktkonvektorn öppnas.

Minsta tvärsnittsarea för elektriska ledare:

- Power: 1.5 mm²
- Signal: AWG20 (0.5 mm²)



Indicazioni per il collegamento

Il collegamento deve essere effettuato rispettando gli schemi elettrici riportati sul presente libretto.

Dotazione elettrica

Il motore è protetto da un termocontatto integrato dell'avvolgimento che arresta il motore in caso di surriscaldamento e lo riavvia automaticamente dopo che si è raffreddato.

La scheda è dotata di una morsettiera per il collegamento dell'alimentazione, per la gestione delle velocità, per il controllo delle valvole e per il collegamento del dispositivo di sicurezza.



Nella progettazione e dimensionamento della linea di alimentazione e delle protezioni per apparecchiature elettroniche dotati di filtri anti-disturbo è necessario considerare i valori di dispersione in corrente verso terra (leakage current).

Dispersione: 6.5 mA

Il valore totale di dispersione deve essere considerato in funzione del numero di apparecchi installati e delle caratteristiche delle eventuali altre apparecchiature elettriche collegate su di una stessa linea elettrica.

Connection instructions

To connect, respect the wiring diagrams in this booklet.

Electrical Equipment

The motor is protected by a thermal contact integrated in the winding. It stops the motor if overheating occurs and starts the motor again automatically after it has cooled down.

The fan coil is provided with a terminal board for the connection of the electrical feeding, for the fan speed control, for the valve's control and for the connection with the safety device.



When designing and dimensioning the power line and protection devices for electronic appliances with interference suppression filters, the leakage current must be taken into consideration.

Leakage current: 6.5 mA

The total leakage current considered must take account of the number of appliances installed and the characteristics of any other electrical appliances connected on the same power line.

Indications pour le raccordement

Le raccordement doit être effectué en respectant les schémas électriques donnés dans cette notice.

Équipement électrique

Le moteur est protégé par un thermocontact placé directement sur la bobine qui arrête le moteur en cas de surchauffe et le remet en marche automatiquement quand il est refroidi.

La carte est munie d'un bornier pour le raccordement de l'alimentation, pour la gestion des vitesses, pour le contrôle des vannes et pour le raccordement du dispositif de sécurité.



Lors de la conception et du dimensionnement de la ligne d'alimentation et des protections pour les appareils électroniques munis de filtres anti-parasites il est nécessaire de tenir compte des valeurs de courant de fuite à la terre.

Courant de fuite: 6.5 mA

Le courant total de fuite doit être calculé en fonction du nombre d'appareils installés et des caractéristiques des autres appareils électriques éventuellement branchés sur la même ligne électrique.

Anleitungen für den Anschluss

Für den Anschluss müssen in dieser Betriebsanleitung enthaltenen Schaltpläne befolgt werden.

Elektroausstattung

Der Motor wird durch einen in die Wicklung integrierten Thermokontakt geschützt, welcher den Motor bei Überhitzung ausschaltet, und nach dem Abkühlen automatisch wieder einschaltet.

Die Platine ist mit einer Klemmleiste für den Anschluss der Einspeisung, die Verwaltung der Drehzahl, die Kontrolle der Ventile und den Anschluss der Sicherheitsvorrichtung ausgestattet.



Bei Auslegung und Bemessung der Zuleitung und der Sicherheitseinrichtungen für elektronische Geräte mit Entstörfilter sind die Werte des Ableitstroms zu berücksichtigen.

Leckstrom: 6.5 mA

Der Gesamtwert des Leckstroms ist je nach Anzahl der installierten Geräte und der eventuellen anderen, an derselben Stromleitung angeschlossenen Elektrogeräte zu berücksichtigen.

Indicaciones para la conexión

La conexión se tiene que realizar respetando los esquemas eléctricos que figuran en el presente manual.

Dotación eléctrica

El motor está protegido por un termocontacto integrado del bobinado que para al motor en caso de sobrecalentamiento y lo vuelve a poner en marcha automáticamente una vez que se ha enfriado.

La tarjeta está provista de una caja de bornas para la conexión de la alimentación, para la gestión de la velocidad, para el control de las válvulas y para la conexión de dispositivo de seguridad.



En el diseño y dimensionamiento de la línea de alimentación y de las protecciones para equipos electrónicos dotados de filtros antiparasitarios se han de considerar los valores de corriente de fuga.

Corriente de fuga: 6.5 mA

El valor total de corriente de fuga ha de considerarse en función del número de aparatos instalados y de las características de otros posibles equipos eléctricos conectados a una misma línea eléctrica.

Installationsanvisningar

Anslut enligt elschemana i detta häfte.

Elektrisk utrustning

Motorn skyddas med en termobrytare, inbyggd i lindningsgarna. Brytaren stoppar motorn i händelse av överhettning, och startar automatiskt motorn igen efter att den har svalnat.

Fläktkonvektorn har ett plintkort för anslutning av strömförsörjningskablar, för fläktvarvtalsstyrning, för styrning av ventiler samt för anslutning av säkerhetsanordning.



When designing and dimensioning the power line and protection devices for electronic appliances with interference suppression filters, the leakage current must be taken into consideration.

Leakage current: 6.5 mA

Den övervägda totala läckströmmen måste ta hänsyn till antalet installerade enheter och egenskaperna hos andra elektriska apparater som är anslutna på samma kraftledning.

M = Motorventilatore
Q1 = Sezionatore con un polo
 protetto da fusibile (raccomandato)
BK = Nero
BN = Marrone
BU = Blu
GNYE = Giallo/Verde
GR = Grigio
RD = Rosso
WH = Bianco

M = Fan
Q1 = Circuit breakers with one pole
 protected by fuse (recommended)
BK = Black
BN = Brown
BU = Dark blue
GNYE = Yellow/Green
GR = Grey
RD = Red
WH = White

M = Motoventilateur
Q1 = Interrupteur avec une pôle
 protégé par fusible (recommandé)
BK = Noir
BN = Marron
BU = Bleu foncé
GNYE = Jaune/Vert
GR = Gris
RD = Rouge
WH = Blanc

M = Motorventilator
Q1 = Hauptschalter (empfohlen)
BK = Schwarz
BN = Braun
BU = Blau
GNYE = Gelb/Groen
GR = Grau
RD = Rot
WH = Weiss

M = Motoventilador
Q1 = Interruptor de maniobra seccionador de una
 polo protección con fusible (recomendado)
BK = Negro
BN = Marron
BU = Azul
GNYE = Amarillo/Verde
GR = Gris
RD = Rojo
WH = Blanco

M = Fläkt
Q1 = Enpoligga strömbrytare skyddade
 med säkring (rekommenderas)
BK = Svart
BN = Brun
BU = Mörkblå
GNYE = Gull/Gron
GR = Grå
RD = Röd
WH = Vit

Impedenza riferita al circuito di ingresso del segnale 0÷10 Vdc = 10 kOhm
 0÷10 Vdc circuit input impedance value = 10 kOhm
 0÷10 Vdc valeur impédance input circuit = 10 kOhm
 0÷10 Vdc impedanz wert der eingangsschaltung = 10 kOhm
 0÷10 Vdc valor impedancia input del circuito = 10 kOhm
 0÷10 Vdc waarde impedantie input circuit = 10 kOhm

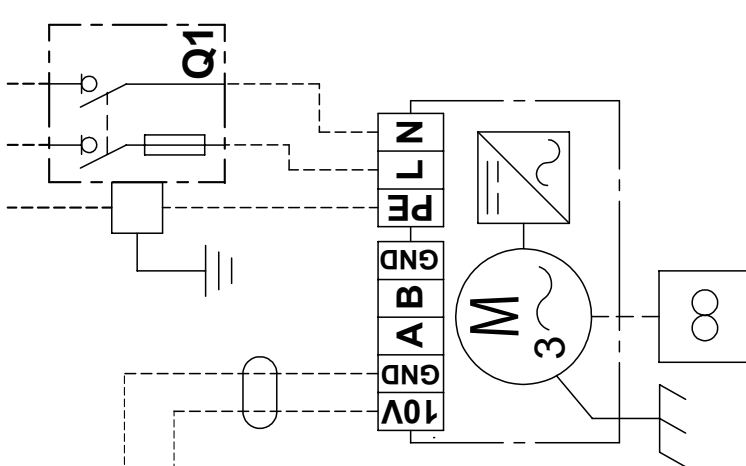
CONTROLLER

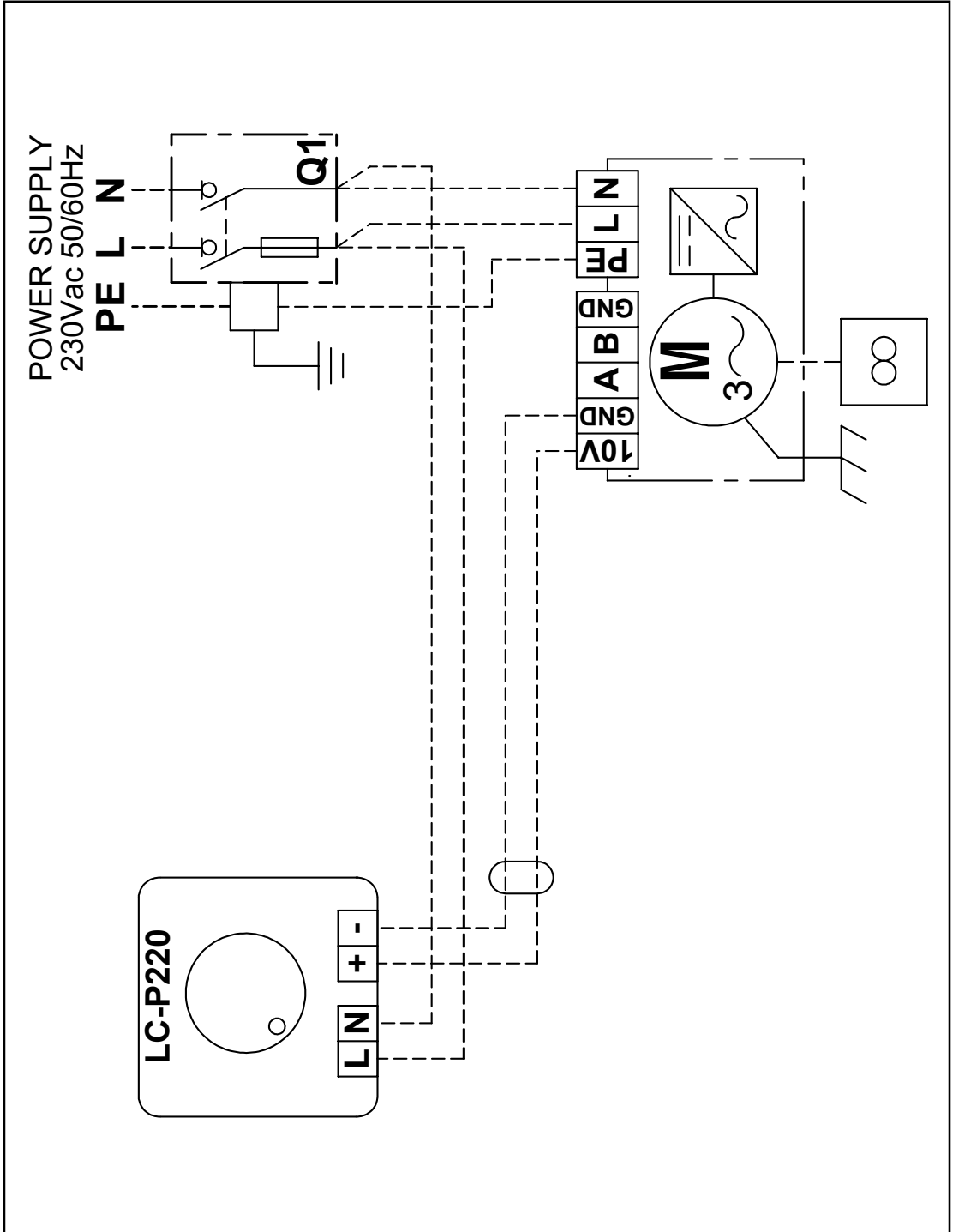
Segnale Comando Ventilatore
 Fan Drive Signal
 Signal de Commande Ventilateur
 Steuergerät Signal
 Señal de Comando Ventilador
 Fan Command Signal

<1 Vdc = Fan OFF / Fan OFF
 Ventilateur OFF / Ventilator OFF
 Ventilador OFF / Fan OFF
 >1.2 Vd = Fan ON / Fan ON
 Ventilateur ON / Ventilator ON
 Ventilador ON / Fan ON
 10 Vdc = Velocità massima / Maximum speed
 Vitesse maximale / Höchstgeschwindigkeit
 Mxima velocidad / Maximale snelheid

POWER SUPPLY
 230Vac 50/60Hz

PE L N



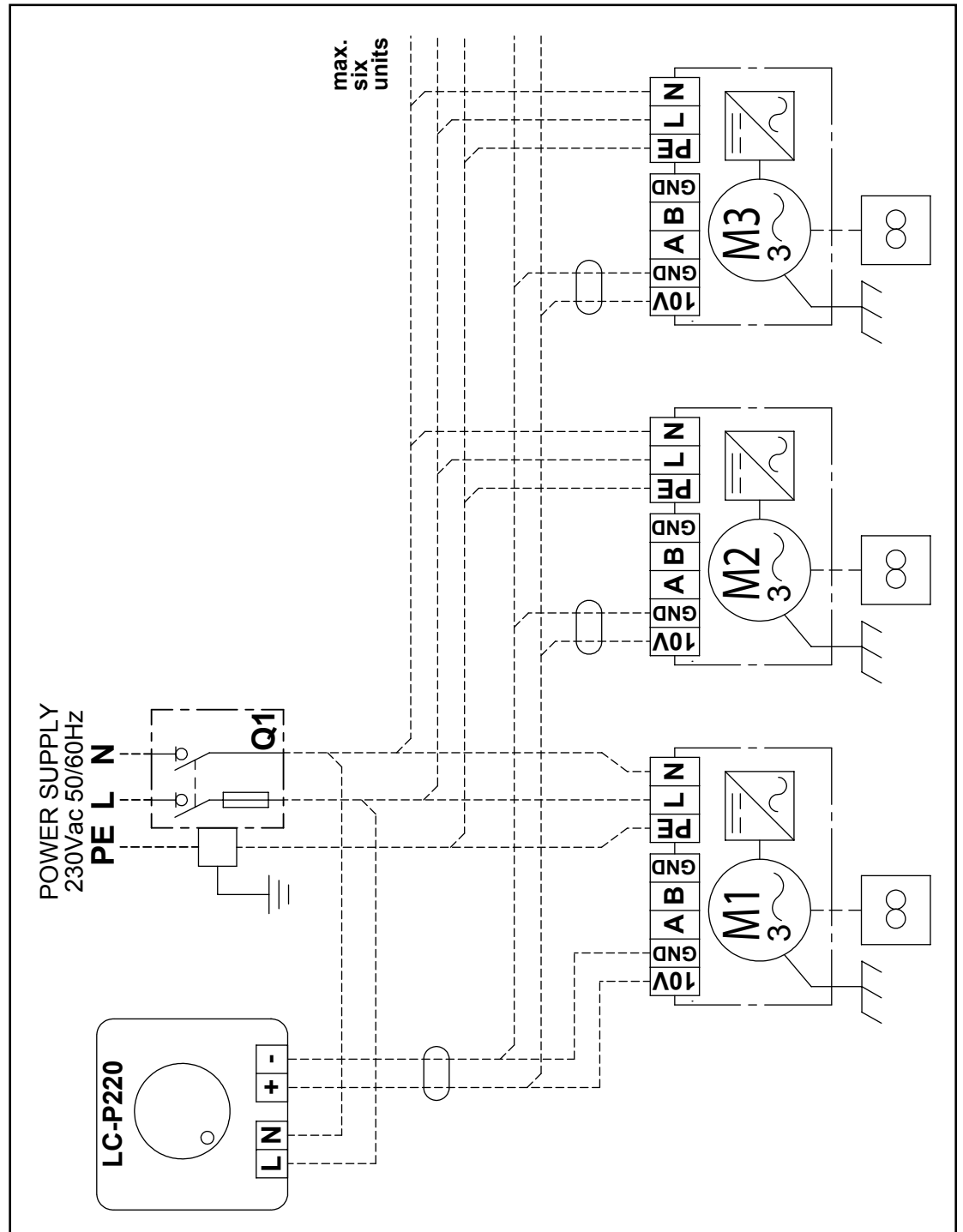


SCHEMA ELECTRIQUE
UNITE AVEC
POTENTIOMETRE
LC - P220

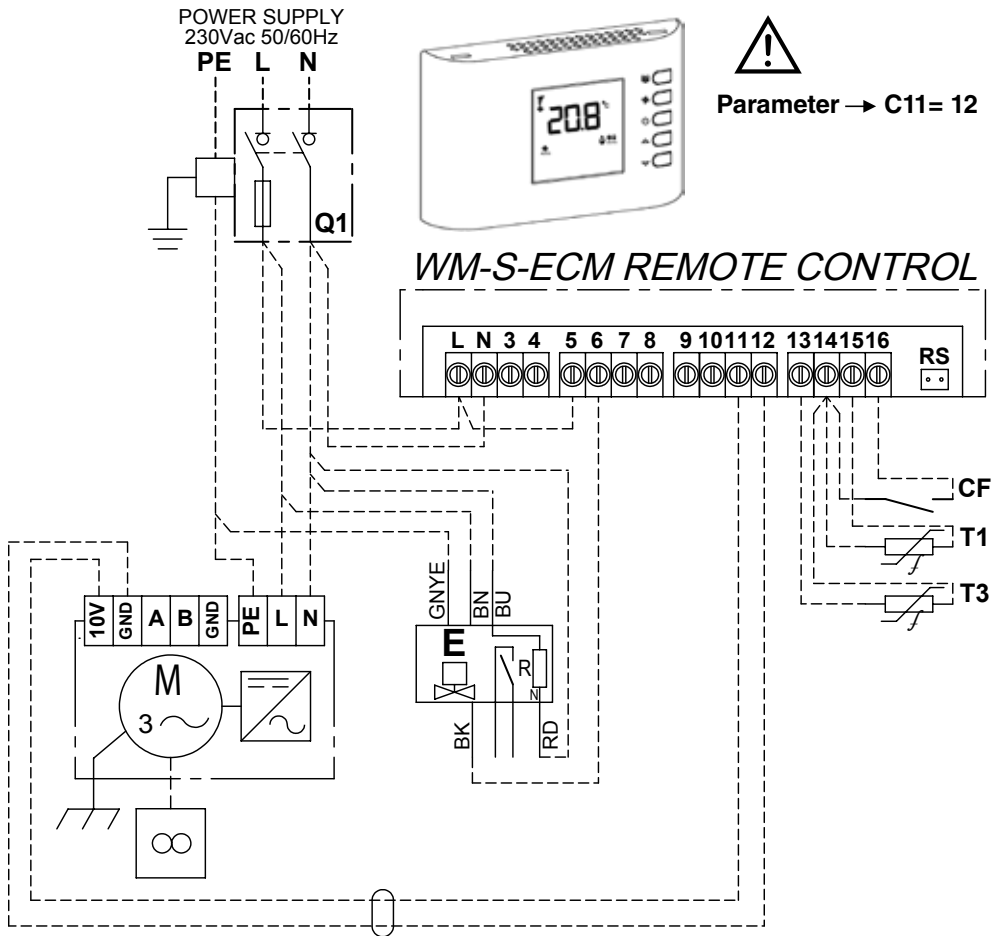
SCHALTPLAN
EINHEIT MIT
POTENTIOMETER
LC - P220


ESQUEMA ELÉCTRICO
UNIDAD CON
POTENCIÓ METRO
LC - P220

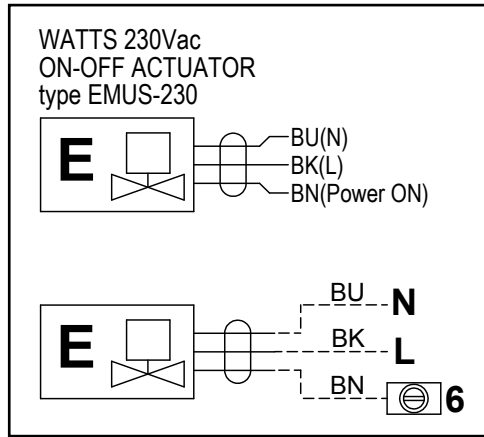
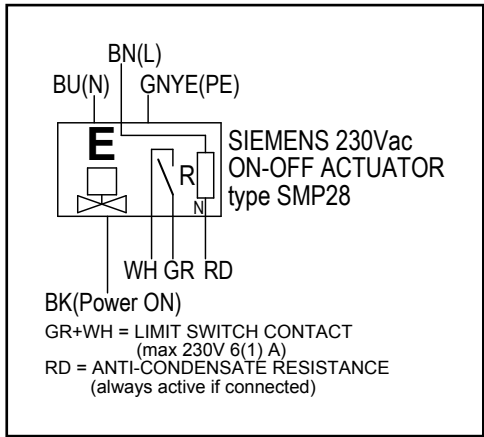
UNIT WITH
POTENTIOMETER
LC - P220
WIRING DIAGRAM



SCHEMA ELETRICO UNITÀ CON WM-S-ECM / UNIT WIRING DIAGRAM WITH WM-S-ECM
SCHEMA ELECTRIQUE UNITE AVEC WM-S-ECM / SCHALTPLAN EINHEIT MIT WM-S-ECM
SCHEMA ELECTRIQUE UNITE AVEC WM-S-ECM / UNIT WIRING DIAGRAM WITH WM-S-ECM




Parameter → C11= 12





COMANDO WM-UH-ECM2

WM-UH-ECM2 CONTROLLER

Caratteristiche Tecniche

- *Dimensioni in mm:*
235 x 185 x 119
- *Tensione di alimentazione:*
230 Vac 50/60 Hz
- *Gestione in serie: max 12 aerotermi*
- *Massimo carico commutabile:*
2A 230 Vac.
- *Temperatura di lavoro:*
0/50 °C
- *Temperatura di stoccaggio:*
-10 / +50 °C
- *Contenitore: ABS V0*
- *Grado di Protezione: IP 40*
- *n° 1 ingresso sonda di temperatura NTC 10 K*
- *Classe di isolamento: I*
- *Sezione dei conduttori:*
Min 0.75 mm² -
Max 1.5 mm²

Descrizione Generale

Il quadro comando WM-UH-ECM2 è progettato per poter gestire il funzionamento di aerotermi, equipaggiati con motori brushless alimentati a 230 Volt 50/60 Hz e pilotati da inverter tramite un segnale 0-10 Volt.

Il contenitore è in policarbonato con coperchio trasparente fumè incernierato lateralmente e può essere facilmente installato a parete.

Technical Characteristics

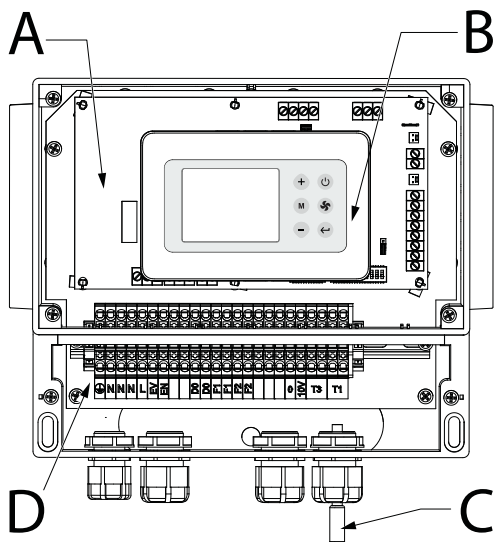
- *Dimensions in mm:*
235 x 185 x 119
- *Power supply:*
230 Vac 50/60 Hz
- *Default control:*
max. 12 unit heaters
- *Maximum switchable load:*
2A 230 Vac
- *Operating temperature:*
0/50 °C
- *Warehousing temperature:*
-10 / +50 °C
- *Casing: ABS V0*
- *IP40 protection*
- *n° 1 input probe temperature 10 K NTC*
- *Isolation class: I*
- *Minimum cross section:*
Min. 0.75 mm² -
Max. 1.5 mm²

General Description

The WM-UH-ECM2 control panel is designed to manage the unit heaters operating modes. These units are equipped with brushless motors, 230 Volt 50/60 Hz supplied and inverter driven with a 0-10 Volt signal.

The casing is made of polycarbonate with smoked transparent cover laterally hinged. It is suitable for wall installation.

CONTROL WM-UH-ECM2	COMMANDE WM-UH-ECM2	COMMANDO WM-UH-ECM2	WM-UH-ECM2 CONTROLLER
<p><u>Caractéristiques techniques</u></p> <ul style="list-style-type: none"> • Dimensions en mm: 235 x 185 x 119 • Puissance électrique: 230 Vac 50/60 Hz • Gestion de défaut: max. 12 aérothermes • Charge commutable maximale: 2A 230 Vac • Température de service: 0/50 °C • Température de stockage: -10 / +50 °C • Carrosserie d'habillage: ABS V0 • Degré de protection IP40 • n° 1 entrée de la sonde température NTC 10 K • Class d'isolation: I • Section minimum des conducteurs: Min. 0.75 mm² - Max. 1.5 mm² 	<p><u>Características técnicas</u></p> <ul style="list-style-type: none"> • Dimensiones en mm: 235 x 185 x 119 • Potencia eléctrica: 230 Vac 50/60 Hz • Gestión por defecto: max. 12 aerotermos • Carga conmutable máxima: 2A 230 Vac • Temperatura operativa: 0/50 °C • Temperatura de almacenamiento: -10 / +50 °C • Carcasa: ABS V0 • Protección IP40 • n° 1 entrada sonda de temperatura NTC 10 K • Clase de aislamiento: I • Sección mínima de los conductores: Min. 0.75 mm² - Max. 1.5 mm² 	<p><u>Technische Eigenschaften</u></p> <ul style="list-style-type: none"> • Dimensionen in mm: 235 x 185 x 119 • Spannungsversorgung: 230 Vac 50/60 Hz • Verwaltung aus Default: Max. 12 Luftheizer • Maximale schaltende Last: 2A 230 Vac • Betriebstemperatur: 0/50 °C • Temperatur der Lagerung: -10 / +50 °C • Gehäuse: ABS V0 • Sicherung IP40 • N° 1 Eintritt der Temperaturprobe 10 K NTC • Isolationsklasse: I • Der Mindestquerschnitt der Leiter: Min. 0.75 mm² - Max. 1.5 mm² 	<p><u>Technical Characteristics</u></p> <ul style="list-style-type: none"> • Dimensions in mm: 235 x 185 x 119 • Power supply: 230 Vac 50/60 Hz • Default control: max. 12 unit heaters • Maximum switchable load: 2A 230 Vac • Operating temperature: 0/50 °C • Warehousing temperature: -10 / +50 °C • Casing : ABS V0 • IP40 protection • n° 1 input probe temperature 10 K NTC • Isolation class: I • Minimum cross section: Min. 0.75 mm² - Max. 1.5 mm²
<p>Description générale</p> <p>Le panneau de commande WM-UH-ECM2 est conçu pour la gestion du fonctionnement des unités aérothermes. Elles sont équipées avec moteurs électroniques de type brushless (sans balais), alimentés à 230 Volt 50/60 Hz et contrôlés par une carte inverter au moyen d'un signal 0-10 V.</p> <p>La carrosserie d'habillage se compose de polycarbonate avec couvercle transparent fumé avec charnières latérales, facile à installer au mur.</p>	<p>Descripción general</p> <p>El panel de control multifunción WM-UH-ECM2 es diseñado para gestionar el funcionamiento de las unidades aerotermos. Tales unidades están equipadas con motores electrónicos de tipo brushless, alimentados a 230 Volt 50/60 Hz y controlados por una tarjeta inversora por medio de una señal 0-10 V.</p> <p>La carcasa se compone de polycarbonato con tapa transparente ahumada, con cremalleras laterales, fácil de instalar a la pared.</p>	<p>Allgemeine Beschreibung</p> <p>Die Bedientafel WM-UH-ECM2 ist zur Verwaltung der Betriebsmodus der Einheiten Luftheizer entworfen. Ihre Brushless- und sensorlosen Elektronikmotoren werden mit 230 Volt 50/60 Hz angetrieben und von einer Inverter-Platine durch ein 0-10 Volt Signal gesteuert.</p> <p>Das Gehäuse besteht aus Polycarbonat mit durchsichtigem geräuchertem Deckel mit seitlichen Scharnieren. Einfacher Installation an Wand.</p>	<p>General Description</p> <p>The WM-UH-ECM2 control panel is designed to manage the unit heaters operating modes. These units are equipped with brushless motors, 230 Volt 50/60 Hz supplied and inverter driven with a 0-10 Volt signal.</p> <p>The casing is made of polycarbonate with smoked polycarbonate with smoked transparent cover laterally hinged. It is suitable for wall installation.</p>



Componenti quadro comando

- A. Scheda elettronica di controllo in grado di gestire il funzionamento degli aerotermi.
- B. Comando a display di interfaccia utente T-MB2.
- C. Sonda NTC 10K incorporato per il rilevamento della temperatura ambiente.
- D. Morsetteria di collegamento utente accessibile a mezzo sportello dedicato fissato con viti.

Principali funzioni

- Selezione modalità di funzionamento tra: estate/inverno/sola ventilazione.
- Gestione contemporanea o separata del ventilatore e della valvola.
- Gestione di un attuatore del tipo On/Off 230 Volt di controllo di una valvola a 2 o 3 vie.
- Impostazione set di temperatura.
- Impostazione manuale della velocità del ventilatore progressiva a step di 0,5 Volt, o automatico.
- Programmazione settimanale di funzionamento
- Gestione funzionamento notturno attivabile da consenso esterno.
- Gestione funzione antigelo in base alla temperatura ambiente rilevata, attivabile da consenso esterno.
- Gestione del consenso della bobina 230 V di un teleruttore esterno, per l'alimentazione della linea motori dei ventilatori.

Control Panel Components

- A. Control electronic board that can manage the unit heaters operative functions.
- B. Control with T-MB2 user interface display.
- C. NTC 10K probe integrated to detect the room temperature.
- D. Terminal board for user connection to access with dedicated flap, fixed with screws.

Main operating functions

- Selection of the operation mode among: summer/winter/ventilation only.
- Simultaneous or separated thermostatic control of the valve and fan.
- Management of an On/Off actuator of 230 Volt type to control a 2 or 3 way valve.
- Configuration of temperature set.
- Manual setting of the fan speed switch, progressive at 0,5 Volt steps or automatic.
- Weekly operation program.
- Night mode setting activable by an external free voltage DO (Digital Output).
- Management of the antifreeze mode in accordance with the detected room temperature, activable by a free voltage DO (Digital Output).
- Management of the free voltage of the 230 V winding of an external remote control switch for the power supply to the fan motor range.

Composants Panneau de Commande

- A. Carte électronique de contrôle en mesure de gérer le fonctionnement des aérothermes.
- B. Commande avec écran de interface utilisateur T-MB2.
- C. Sonde NTC 10K intégrée pour détecter la température ambiante.
- D. Bornier de connexion utilisateur accessible par un volet fixé avec vis.

Fonctions principales

- Sélection du mode de fonctionnement entre: été/hiver/ ventilation seule.
- Contrôle thermostatique simultané ou séparé de la vanne et de la ventilation.
- Gestion de un activateur de type On/Off 230 Volt qui contrôle une vanne à 2 ou 3 voies.
- Réglage du set de la température.
- Commutation manuelle de la vitesse du ventilateur, progressive à steps de 0,5 Volt, ou automatique.
- Programmation hebdomadaire de fonctionnement
- Réglage mode nocturne activable au moyen d'un free voltage DO externe (Digital Output).
- Réglage mode antigel selon la température ambiante détectée, activable au moyen d'un free voltage DO externe (Digital Output).
- Réglage free voltage du bobinage 230 V de un commutateur de télécommande externe, qui alimente la gamme des moteurs des ventilateurs.

Bedientafel Komponenten

- A. Elektroplatine zur Verwaltung der Betriebsmodus der Luftheizer.
- B. Steuerung mit Bildschirm der Schnittstelle Gebraucher T-MB2.
- C. Integrierte Sonde NTC 10K zur Anmessung der Raumtemperatur.
- D. Klemmleiste zum Anschluss Gebraucher einfacher Zugänglichkeit durch eine besondere Klappe mit Schrauben befestigt.

Hauptbetriebsmodus

- Auswahl von dem Betriebsmodus zwischen: Sommer/Win-ter/Ventilation allein.
- Temperaturregelung des Ventilators und gleichzeitig oder separat des Wasserventils.
- Verwaltung von einem Stellmotor des Typs On/Off 230 V zur Kontrolle eines 2 oder 3 Wege Ventils.
- Temperatureinstellung.
- Manuelle Umschaltung der Drehzahlen, progressiv zu Schritten 0,5 Volt oder automatisch.
- Operatives Wochenprogramm.
- Einstellung von dem Nachtmodus, der aktivierbar mit einem externen free voltage DO (Digital Output) ist.
- Verwaltung gemäß der erfassten Raumtemperatur von dem Frostschutzmittel, der aktivierbar mit einem free voltage DO (Digital Output) ist.
- Verwaltung der Wicklung 230 V von einem externen Fernsteuerungs-schalter, der zur Stromversorgung der Palette von den Ventilatormotoren dient.

Componentes panel de control multifunción

- A. Tarjeta electrónica de control, para gestionar el funcionamiento de los aerotermos.
- B. Mando con pantalla de interfaz usuario T-MB2.
- C. Sonda NTC 10K integrada para detectar la temperatura ambiente.
- D. Tablero de bornes para la conexión del usuario, accesible por medio de una ventanilla fijada con tornillos.

Funciones principales

- Selección modalidad de funcionamiento entre: verano/invierno/sola ventilación.
- Control termostático simultáneo o separado de la ventilación y de la válvula.
- Gestión de un actuador de tipo On/Off 230 Volt para el control de una válvula de 2 o de 3 vías.
- Ajuste de la configuración de la temperatura.
- Conmutación manual de la velocidad del ventilador, progresiva con step de 0,5 Volt, o automática.
- Programación semanal de funcionamiento.
- Ajuste del modo nocturno activable por un free voltage DO (Digital Output) exterior.
- Ajuste del modo anticongelante según la temperatura ambiente detectada, activable por un free voltage DO (Digital Output) exterior.
- Ajuste del free voltage del bobinado 230 V de un interruptor de control remoto exterior, que suministra la gama de los motores de los ventiladores.

Control Panel Components

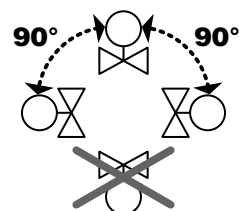
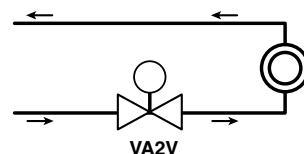
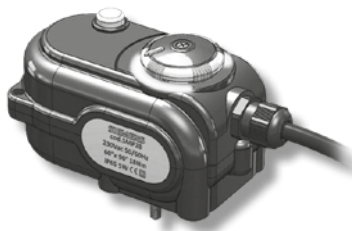
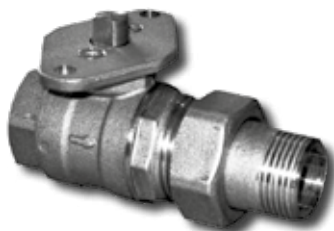
- A. Control electronic board that can manage the unit heaters operative functions.
- B. Control with T-MB2 user interface display.
- C. NTC 10K probe integrated to detect the room temperature.
- D. Terminal board for user connection to access with dedicated flap, fixed with screws.

Main operating functions

- Selection of the operation mode among: summer/ winter/ventilation only.
- Simultaneous or separated thermostatic control of the valve and fan.
- Management of an On/Off actuator of 230 Volt type to control a 2 or 3 way valve.
- Configuration of temperature set.
- Manual setting of the fan speed switch, progressive at 0,5 Volt steps or automatic.
- Weekly operation program.
- Night mode setting activable by an external free voltage DO (Digital Output).
- Management of the antifreeze mode in accordance with the detected room temperature, activable by a free voltage DO (Digital Output).
- Management of the free voltage of the 230 V winding of an external remote control switch for the power supply to the fan motor range.

VALVOLA (OPTIONAL) – VALVE (OPTIONAL) – VANNE (OPTION) WASSERVENTIL (OPTIONAL) – VALVULA (OPCIÓN) – VENTIL (TILLVAL)

Valvola acqua a due vie ON-OFF 230 V.
Control valve kit: 2 way valve, 230 V ON-OFF.
Vanne 2 voies (ON-OFF), 230 V.
2-Wege-Wasserventil ON-OFF 230 V.
Válvula agua de dos vías ON-OFF 230 V.
2-vägsventil ON-OFF 230 V.

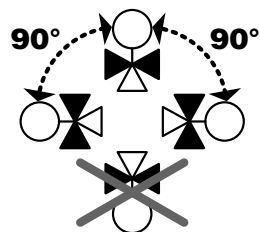
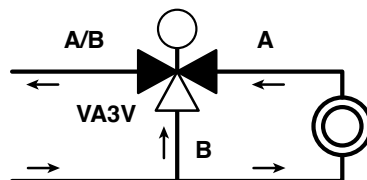
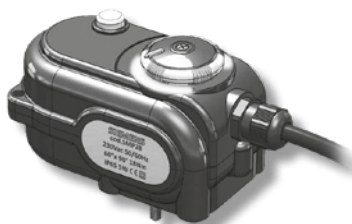


Valvola / Valve Vanne / Wasserventil Válvula / Ventil		Sigla / Type Identification Abkürzung Sigla / Typ	Codice / Code Code / Art. Nr. Código / Kod
(Ø)	Kvs		
3/4"	30	VA2V - 3/4"	9008110
1"	50	VA2V - 1"	9008111

Dati tecnici / Technical data / Données techniques Technische Daten / Datos técnicos / Teknisk information:

- Temperatura minima dell'acqua: 15 °C / Min. water flow temperature: 15 °C
Temp. min. de l'eau à l'entrée: 15 °C / Min. Wassertemperatur: 15 °C
Temperatura del agua mínima: 15 °C / Vattenflödets min. temperatur: 15 °C
- Temperatura massima dell'acqua: 90 °C / Max. water flow temperature: 90 °C
Temp. max. de l'eau à l'entrée: 90 °C / Max. Wassertemperatur: 90 °C
Temperatura del agua máxima: 90 °C / Vattenflödets max. temperatur: 90 °C

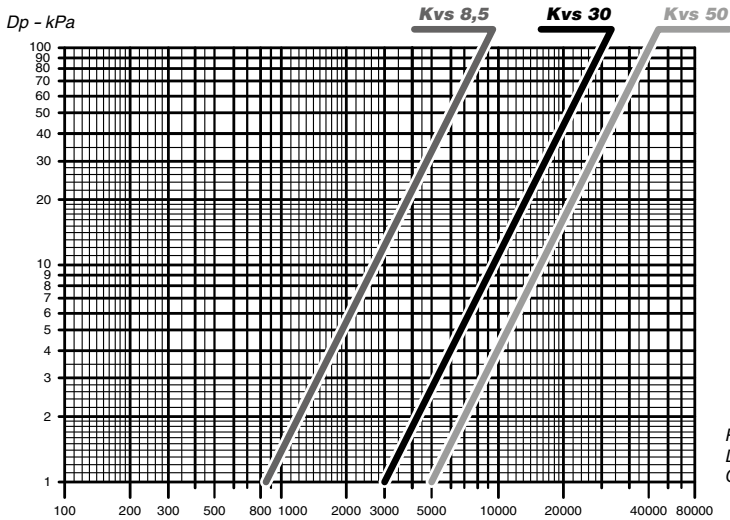
Valvola acqua a tre vie ON-OFF 230 V.
Control valve kit: 3 way valve, 230 V ON-OFF.
Vanne 3 voies (ON-OFF), 230 V.
3-Wege-Wasserventil ON-OFF 230 V.
Válvula agua de tres vías ON-OFF 230 V.
3-vägsventil ON-OFF 230 V.



Valvola / Valve Vanne / Wasserventil Válvula / Ventil		Sigla / Type Identification Abkürzung Sigla / Typ	Codice / Code Code / Art. Nr. Código / Kod
(Ø)	Kvs		
3/4"	8,5	VA3V - 3/4"	9008112

Dati tecnici / Technical data / Données techniques Technische Daten / Datos técnicos / Teknisk information:

- Temperatura minima dell'acqua: 15 °C / Min. water flow temperature: 15 °C
Temp. min. de l'eau à l'entrée: 15 °C / Min. Wassertemperatur: 15 °C
Temperatura del agua mínima: 15 °C / Vattenflödets min. temperatur: 15 °C
- Temperatura massima dell'acqua: 90 °C / Max. water flow temperature: 90 °C
Temp. max. de l'eau à l'entrée: 90 °C / Max. Wassertemperatur: 90 °C
Temperatura del agua máxima: 90 °C / Vattenflödets max. temperatur: 90 °C



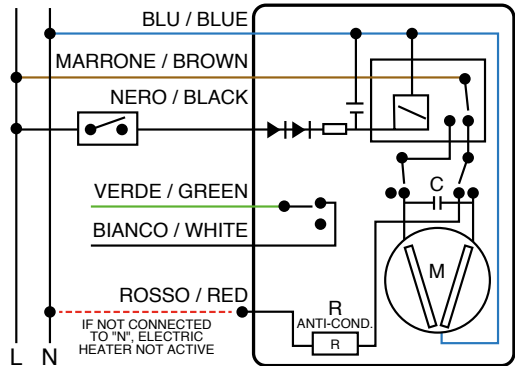
Portata acqua (l/h) - Water flow (l/h)
 Débit d'eau (l/h) - Wasserdurchflussmenge (l/h)
 Caudal de agua (l/h) - Vattenflöde (l/s)

**COLLEGAMENTI ELETTRICI – ELECTRICAL CONNECTIONS
 BRANCHEMENTS ELECTRIQUES – ELEKTRO-ANSCHLÜSSE
 CONEXIONES ELECTRICAS – ELEKTRISKA ANSLUTNINGAR**

ON-OFF 230 V, IP65

Consumo attuatore
 Power input
 Consommation
 Absorption
 Absorción
 Ineffekt

8VA



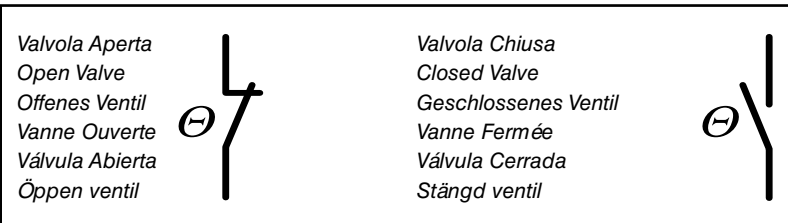
Marrone / Brown = Fase / Phase

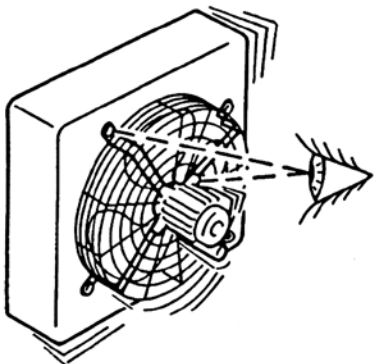
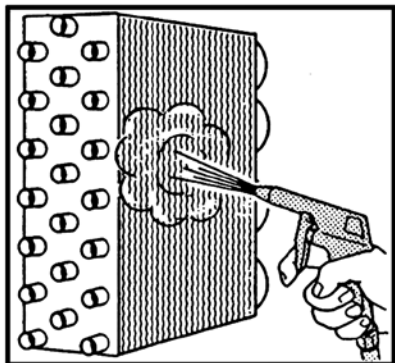
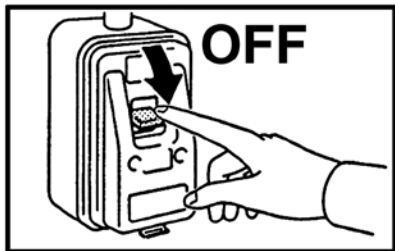
Nero / Black = Comando / Control

Blu / Blue = Neutro / Neutral

Bianco+Verde / White+Green = Contatto AUX di fine corsa (max. 230 V 6(1) A)
 End of Run Auxiliary Contact (max. 230 V 6(1) A)

Rosso / Red = Resistenza anticondensa (sempre attiva se collegata)
 Anti-condensation heater (always in power-On if wired)





**PULIZIA,
MANUTENZIONE,
RICAMBI**

**ATTENZIONE!
PRIMA DI QUALSIASI
PULIZIA
E MANUTENZIONE,
TOGLIERE
L'ALIMENTAZIONE
ALL'APPARECCHIO.**

Solo personale addetto alla manutenzione, precedentemente addestrato e qualificato può eseguire le operazioni di manutenzione dell'apparecchio.

MOTORE:

gli aerotermi montano dei motori di tipo chiuso con cuscinetti autolubrificanti e non richiedono alcun intervento di manutenzione.

BATTERIA:

le batterie di scambio termico debbono essere mantenute in perfetto stato per garantire le caratteristiche tecniche di progetto. Controllare che il pacco alettato non presenti ostruzioni al passaggio dell'aria. Se necessario pulire utilizzando un getto di aria, acqua o di vapore a bassa pressione, avendo cura di proteggere il motore elettrico, per evitare danneggiamenti.

ELETTROVENTILATORE:

nel caso vengano avvertiti rumori o vibrazioni del ventilatore, verificare il serraggio dei bulloni di fissaggio del motore, del supporto e della ventola.

Nel caso di sostituzione del motore, ricordarsi di controllare il senso di rotazione, vedi capitolo "Collegamenti Elettrici".

RICAMBI:

per l'ordinazione delle parti di ricambio citare sempre il modello dell'apparecchio e la descrizione del componente.

**CLEANING,
MAINTENANCE
AND SPARE PARTS**

**IMPORTANT!
BEFORE CARRYING
OUT CLEANING
OR MAINTENANCE,
MAKE SURE THE POWER
TO THE UNIT
IS TURNED OFF.**

Only qualified and previously trained technical personnel is authorized to carry out maintenance operations.

MOTOR:

the unit heaters mount motors of the closed type with self-lubricating ball bearings that are maintenance free.

BATTERY:

the heat exchange battery must be kept in a perfect state to maintain the technical characteristics of the project. Please control if the finned part does not present any obstructions to the air passage. If necessary clean with a low-pressure jet of air, water or steam and take care to protect the electrical motor in order to avoid damages.

ELECTRICAL VENTILATOR:

if you note noise or vibrations caused by the fan, check the fixing bolts of the motor, the support and the fan are well fastened. If the electric motor is substituted, don't forget to control the rotation sense, see section "Electrical Connections".

SPARE PARTS:

if you have to order spare parts, please always cite the model of the appliance and the description of the component.

**NETTOYAGE,
ENTRETIEN ET PIÈCES
DE RECHANGE**

**REINIGUNG,
WARTUNG UND
ERSATZTEILE**

**LIMPIEZA,
MANTENIMIENTO
Y REPUESTOS**

**RENGÖRING,
UNDERHÅLL OCH
RESERVDELAR**

**ATTENTION!
AVANT
TOUTE OPERATION
DE NETTOYAGE ET
D'ENTRETIEN,
COUPER L'ALIMENTATION
DE L'APPAREIL.**

Uniquement les techniciens précédemment formées, qualifiées et autorisés peuvent effectuer l'entretien de l'appareil.

MOTOR:

les aérothermes sont équipés de moteurs de type fermé avec des roulements à billes autolubrifiants qui ne demandent aucun entretien.

BATTERIE:

la batterie d'échange thermique doit être maintenue en parfait état pour garantir les caractéristiques techniques de l'appareil. Il faut contrôler régulièrement si les ailettes des batteries ne présentent pas des obstructions au passage de l'air et si nécessaire, les nettoyer avec un jet d'air, eau ou de vapeur à basse pression en ayant soin de protéger le moteur électrique pour éviter des dommages.

ELECTROVENTILATEUR:

pour les cas où il y ait des bruits ou des vibrations qui proviennent du ventilateur, vérifier le serrage des boulons de fixation du moteur, du support et de l'hélice. Dans le cas de substitution du moteur électrique se rappeler de contrôler le sens de rotation, voir paragraphe "connexions électriques".

PIÈCES DE RECHANGE:

pour commander toute pièce de rechange, il faut toujours indiquer le modèle de l'appareil et la description de la pièce.

**ACHTUNG!
VOR BEGINN
VON REINIGUNGS- UND
WARTUNGSEINGRIFFEN
MUSS DIE STROMZUFUHR
ZUM GERÄT
UNTERBROCHEN WERDEN.**

Nur vorher geschultes und qualifiziertes Fachpersonal kann die Wartung am Gerät vornehmen.

MOTEUR:

in die Lufterhitzer werden geschlossene Motoren mit selbstschmierenden Kugellagern eingebaut. Daher sind sie praktisch wartungsfrei.

BATTERIE:

die Wärmeaustauschbatterie muß in perfektem Zustand gehalten werden, damit die technischen Eigenschaften des Geräts garantiert bleiben. Prüfen Sie, ob das Rippenpaket des Luftdurchlasses Verstopfungen aufweist. Wenn notwendig, ist es bei Niederdruck mit einem Luft-, Wasser- oder Dampfstrahl zu reinigen, wobei der Elektromotor gegen Beschädigungen geschützt werden muß.

ELEKTROVENTILATOR:

wenn Motorgeräusche oder Vibrationen registriert werden, müssen die Befestigungsschrauben von Motor, Gehäuse und Lüfter kontrolliert und eventuell festgezogen werden. Falls der Elektromotor ausgetauscht werden muß, immer die Drehrichtung kontrollieren (siehe Kapitel "Elektrische Verbindungen").

ERSATZTEILE:

bei Ersatzteilbestellungen sind immer das entsprechende Gerät und die Teilbeschreibung anzugeben.

**ATENCIÓN!
ANTES DE EFECTUAR
CUALQUIER OPERACIÓN
DE LIMPIEZA
Y MANTENIMIENTO
CORTAR LA ALIMENTACIÓN
PARA EL APARATO.**

Solo personal adaptado al mantenimiento, precedentemente adiestrado y calificado puede ejecutar las operaciones de mantenimiento del aparato.

MOTOR:

los aerotermos han instalado motores de tipo cerrado con cojines autolubrificantes y no necesitan de alguna intervención de mantenimiento.

BATERÍA:

las baterías de intercambio térmico deben ser mantenidas en perfecto estado para garantizar las características técnicas de proyecto. Controlar que el paquete alejado no presente obstrucciones con el pasaje de aire. Si es necesario, limpiar utilizando aire comprimido, un chorro de agua o de vapor a baja presión, protegiendo el motor eléctrico para evitar posibles daños.

ELECTROVENTILADOR:

en caso de ruidos o vibraciones del ventilador, verificar que las fijaciones del motor, del soporte y de la turbina estén bien apretadas. En caso de sustitución del motor, verificar el sentido de giro (ver el capítulo de conexiones eléctricas).

REPUESTOS:

para la ordenación de las partes de recambio citar siempre el modelo del aparato y la descripción de los componentes.

VIKTIGT!

**STRÖMFÖRSÖRJNINGEN
TILL FLÄKTKONVEKTORN
MÅSTE VARA AVSTÄNGD
VID RENGÖRING OCH
UNDERHÅLL.**

Underhåll av fläktkonvektor får endast utföras av utbildad underhållspersonal.

MOTOR:

Fläktluftvärmarens monterade motor är av den stängda typen med självsmörjande kullager som är underhållsfria.

VÄRME-/KYLBATTERI:

värmeväxlarens batteri måste hållas i perfekt skick för att hålla projektets tekniska egenskaper. Kontrollera om den flänsförsedda delen inte uppvisar några hinder i luftvägen. Rengör om nödvändigt med en lågtrycksluftstråle, vatten eller ånga och se till att skydda den elektriska motorn för att undvika skador.

FLÄKT:

om du noterar buller eller vibrationer som är orsakade av fläkten, kontrollera att motorns fixeringsskruvar, stödet och fläkten sitter fast ordentligt. Glöm inte att kontrollera rotationsriktningen om den elektriska motorn byts ut, se avsnitt "Elektrisk anslutning".

RESERVDELAR:

Vid beställning av reservdelar, uppge alltid fläktkonvektormodell och ge en beskrivning av komponenten.

RICERCA GUASTI**TROUBLESHOOTING****GUASTO**

1 - Il motore non gira
o gira in modo non corretto.

RIMEDIO

- Controllare che l'alimentazione sia inserita.
- Verificare il collegamento corretto dei fili, osservando gli schemi elettrici.

PROBLEM

1 - The motor does not rotate
or rotates incorrectly.

REMEDY

- Make sure the power to the unit is on.
- Make sure the wires are correctly connected, referring to the wiring diagram.

GUASTO

2 - L'apparecchio
non scalda/raffredda più
come in precedenza.

RIMEDIO

- Controllare che la batteria sia sufficientemente pulita.
- Verificare sfiatando la batteria che non sia entrata aria nel circuito idraulico.

PROBLEM

2 - The unit does not heat/cool
as before.

REMEDY

- Please check if the battery is sufficiently clean.
- Blow out the battery to make sure that no air entered into the hydraulic circuit.

GUASTO

3 - L'apparecchio
perde acqua.

RIMEDIO

- Controllare che l'inclinazione sia in direzione dello scarico condensa.
- Controllare che il cablaggio elettrico alla micropompa sia effettuato in modo esatto e che la micropompa sia posizionata in modo corretto e che il tubo di pescaggio condensa non presenti strozzature.

PROBLEM

3 - The appliance leaks water.

REMEDY

- Make sure it is sloping in the direction of the condensate drain.
- Make sure the condensate drain is not clogged.

DEPANNAGE	FEHLERSUCHE	INVESTIGACIÓN DE AVERÍAS	FELSÖKNING
<p>DEFAULT</p> <p>1 - Le moteur ne tourne pas ou tourne de manière incorrecte.</p> <p>ACTION CORRECTIVE</p> <ul style="list-style-type: none"> • Contrôler que l'alimentation est branchée. • Vérifier le bon raccordement des conducteurs à l'aide des schémas électriques. 	<p>STÖRUNG</p> <p>1 - Der Motor dreht nicht oder dreht nicht korrekt.</p> <p>ABHILFE</p> <ul style="list-style-type: none"> • Kontrollieren, ob die Spannungsversorgung zugeschaltet ist. • Auf Grundlage der Schaltpläne den korrekten Anschluss der Drähte prüfen. 	<p>AVERÍA</p> <p>1 - El motor no gira o gira de modo incorrecto.</p> <p>SOLUCIÓN</p> <ul style="list-style-type: none"> • Verificar que esté conectado a la toma de corriente. • Verificar la correcta conexión de los hilos, observando los esquemas eléctricos. 	<p>FEL</p> <p>1 - Motorn roterar inte eller roterar åt fel håll.</p> <p>FELORSAK/LÖSNING</p> <ul style="list-style-type: none"> • Kontrollera att fläktkonvektorn får ström. • Kontrollera att kablarna är korrekt anslutna enligt kopplingschemat.
<p>DEFAULT</p> <p>2 - L'appareil ne chauffe ou ne refroidit plus comme avant.</p> <p>ACTION CORRECTIVE</p> <ul style="list-style-type: none"> • Contrôler l'état de propreté de la batterie. • Purger la batterie pour éliminer l'air qui éventuellement a pénétré dans le circuit hydraulique. 	<p>STÖRUNG</p> <p>2 - Das Gerät heizt/kühlt nicht mehr wie zuvor.</p> <p>ABHILFE</p> <ul style="list-style-type: none"> • Kontrollieren Sie, ob die Batterie sauber genug ist. • Vergewissern Sie sich durch Lüften der Batterie, daß keine Luft in den Wasserkreislauf gelang ist. 	<p>AVERÍA</p> <p>2 - El aparato ya no calienta/enfría como con anterioridad.</p> <p>SOLUCIÓN</p> <ul style="list-style-type: none"> • Controlar la batería que sea suficientemente limpia. • Verificar, alentando la batería que no haya entrado aria en el circuito hidráulico. 	<p>FEL</p> <p>2 - Fläktkonvektorn värmer/kylar inte som tidigare.</p> <p>FELORSAK/LÖSNING</p> <ul style="list-style-type: none"> • Controleeer of de filter. Kontrollera om batteriet är tillräckligt rent. • Säkerställ att det inte finns luft i vattenledningarna, genom att avlufta värme-/kylbatteriet.
<p>DEFAULT</p> <p>3 - L'appareil perd de l'eau.</p> <p>ACTION CORRECTIVE</p> <ul style="list-style-type: none"> • Contrôler la pente d'évacuation des condensats. • Contrôler l'alimentation électrique de la micropompe. Contrôler le positionnement de la micropompe. Vérifier que le tube d'aspiration des condensats ne présente aucune obstruction. 	<p>STÖRUNG</p> <p>3 - Das Gerät verliert Wasser.</p> <p>ABHILFE</p> <ul style="list-style-type: none"> • Kontrollieren Sie, ob der Neigungswinkel in Richtung Kondenswasserabfluß geht • Kontrollieren Sie, ob die elektrische Verkabelung der Mikropumpe korrekt durchgeführt wurde, ob die Mikropumpe korrekt positioniert ist und ob der Kondenswasserabsaugschlauch keine Verengungen aufweist. 	<p>AVERÍA</p> <p>3 - El aparato pierde agua.</p> <p>SOLUCIÓN</p> <ul style="list-style-type: none"> • Controlar que la inclinación sea en dirección de la descarga condensada. • Controlar que el cableado eléctrico a la microbomba sea efectuado en modo exacto y que la microbomba sea posicionada en modo correcto y que el tubo de descarga de la condensada no tenga estrechamientos. 	<p>FEL</p> <p>3 - Fläktkonvektorn läcker vattent.</p> <p>FELORSAK/LÖSNING</p> <ul style="list-style-type: none"> • Kontrollera att kondensatledningen lutar mot dropptråget. • Se till att den elektriska anslutningen till mikropumpen har utförts ordentligt, att mikropumpen är korrekt positionerad och att kondensat dragröret inte uppvisar några hinder.

PERDITE DI CARICO NELLA BATTERIA
WATER SIDE PRESSURE DROP
PERTES DE CHARGE DANS LA BATTERIE
DRUCKVERLUSTE WÄRMETAUSCHER
PÉRDIDAS DE CARGA EN LA BATERÍA
TRYCKFALL VATTENSIDA

La perdita di carico (in m H₂O)
*si riferisce ad una temperatura media dell'acqua di **80 °C**; per temperature diverse,*
*moltiplicare la perdita di carico per il coefficiente **K** riportato in tabella.*

*The table indicates the pressure drop (in m H₂O) for a mean water temperature of **80 °C**.*
*For different water temperatures multiply by the correction factors **K**.*

La perte de charge (en m H₂O)
*se réfère à une température moyenne d'eau de **80 °C**. Pour une température différente,*
*multiplier la perte de charge par le coefficient **K** de la table suivante.*

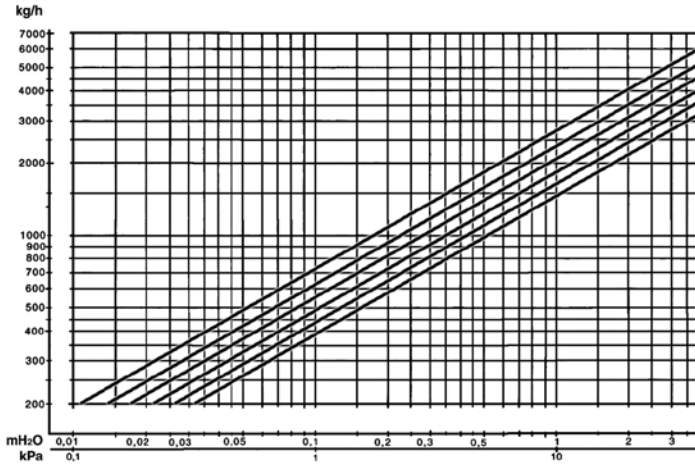
Der Druckverlust (in m H₂O)
*bezieht sich auf eine durchschnittliche Temperatur des Wassers von **80 °C**;*
*für abweichende Temperaturen den Druckverlust mit dem Koeffizienten **K** der Tabelle multiplizieren.*

La pérdida de carga (en m H₂O)
*se refiere a una temperatura media del agua de **80 °C**; para temperaturas distintas*
*multiplicar la pérdida de carga por el coeficiente **K** que figura en la tabla.*

Värdena för vattentryckfall (in m H₂O)
*gäller för genomsnittlig väsketemperatur **80 °C**.*
*För andra vattentemperaturer multipliceras med korrektionsfaktorn **K**.*

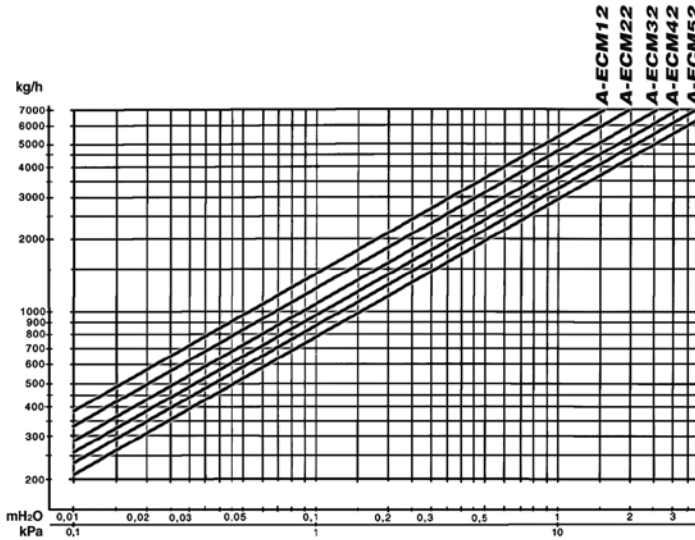
°C	50	60	70	90	100	110	120	130	140	150
K	1,15	1,10	1,05	0,95	0,89	0,83	0,78	0,72	0,67	0,61

Portata acqua (kg/h) – Water flow (kg/h)
 Débit d'eau (kg/h) – Wasserdurchflussmenge (kg/h)
 Caudal de agua (kg/h) – Vattenflöde (kg/h)



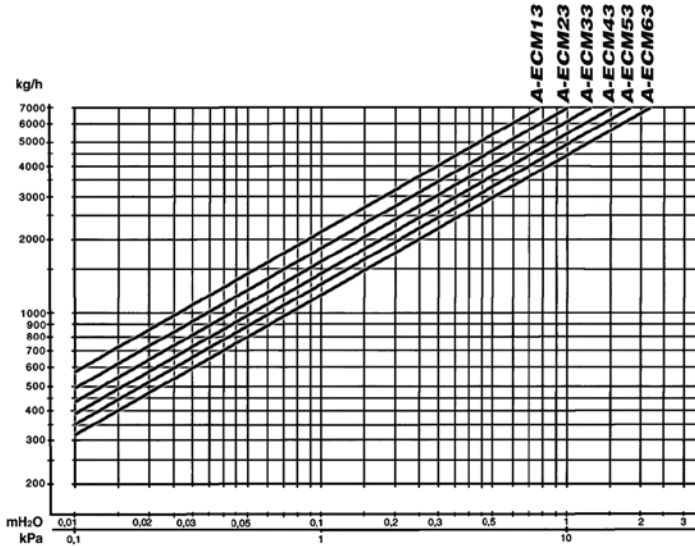
1
RANGO
ROW
RANG
REIHE
RAD
RANGEN

Portata acqua (kg/h) – Water flow (kg/h)
 Débit d'eau (kg/h) – Wasserdurchflussmenge (kg/h)
 Caudal de agua (kg/h) – Vattenflöde (kg/h)



2
RANGHI
ROWS
RANGS
REIHEN
RADER
RANGEN

Portata acqua (kg/h) – Water flow (kg/h)
 Débit d'eau (kg/h) – Wasserdurchflussmenge (kg/h)
 Caudal de agua (kg/h) – Vattenflöde (kg/h)



3
RANGHI
ROWS
RANGS
REIHEN
RADER
RANGEN



Oggetto: Dichiarazione di conformità UE

Object: EU Declaration of conformity

La presente dichiarazione di conformità è rilasciata sotto la responsabilità esclusiva del fabbricante.

This declaration of conformity is issued under the exclusive responsibility of the manufacturer.

Prodotto: Atlas ECM - Aerotermo
Product: Atlas ECM - Unit Heater

Modello / AT-ECM 11, AT-ECM 12, AT-ECM 13, AT-ECM 21, AT-ECM 22, AT-ECM 23, AT-ECM 31, AT-ECM 32, AT-ECM 33,
Pattern: AT-ECM 41, AT-ECM 42, AT-ECM 43, AT-ECM 51, AT-ECM 52, AT-ECM 53, AT-ECM 61, AT-ECM 62, AT-ECM 63

al quale questa dichiarazione si riferisce, è conforme alle seguenti norme:

to which this declaration relates is in conformity with the following standards or other normative document(s):

EN 60335-1 (2012) + A1 (2019) + A2 (2019) + A11 (2014) + A13 (2017) + A14 (2019) + A15 (2021)

EN 60335-2-40 (2003) + A1 (2006) + A2 (2009) + A11 (2004) + A12 (2005) + A13 (2012)

EN 62233 (2008)

EN IEC 55014-1 (2021)

EN IEC 55014-2 (2021)

EN 61000-3-2 (2019) + A1 (2021)

EN 61000-3-3 (2013) + A1 (2019) + A2 (2021) / AC: 2022

EN IEC 63000 (2018)

Regulation (EU) 327/2011

Reg. UE 2019/1781

Regulation (UE) 1253/14

Regulation (EU) 2016/2281

L'oggetto della dichiarazione di cui sopra è conforme alla pertinente normativa di armonizzazione dell'Unione.

The object of the declaration described above is in conformity with the relevant Union harmonization legislation.

2014/35/UE 2014/30/UE 2011/65/UE 2009/125/EC EC Reg. 1907/2006

Il fascicolo tecnico è costituito presso: Sabiana S.p.A. Via Piave 53, 20011 Corbetta (MILANO-ITALY)

The technical file is made at: Sabiana S.p.A. Via Piave 53, 20011 Corbetta (MILANO-ITALY)

Corbetta, 01/09/2025

Nicola Binaghi
Presidente



Sabiana 2 e Sabiana 3
Unità Operativa in via Virgilio 2, Magenta (MI)
Sabiana 4
Unità Operativa in via Zanella 27 - Corbetta (MI)



KERMI / arbonia / VASCO



UK DECLARATION of CONFORMITY

SABIANA S.p.A. declare under our sole responsibility that the following product:

Product: Atlas ECM - Unit Heater

Pattern: AT-ECM 11, AT-ECM 12, AT-ECM 13, AT-ECM 21, AT-ECM 22, AT-ECM 23, AT-ECM 31, AT-ECM 32, AT-ECM 33, AT-ECM 41, AT-ECM 42, AT-ECM 43, AT-ECM 51, AT-ECM 52, AT-ECM 53, AT-ECM 61, AT-ECM 62, AT-ECM 63

Is in conformity with the essential requirements and other relevant requirements of:

- The Electrical Equipment Safety Regulations 2016 (S.I. 2016/1101)
- The Electromagnetic Compatibility Regulations 2016 (S.I. 2016/1091)
- The Restriction of the Use of Certain Hazardous Substances in Electrical and Electronic Equipment Regulations 2012 (S.I. 2012/3032)

The following Designated standards are applied:

BS EN 60335-1 (2012) + A1 (2019) + A2 (2019) + A11 (2014) + A13 (2017) + A14 (2019) + A15 (2021)

BS EN 60335-2-40 (2003) + A1 (2006) + A2 (2009) + A11 (2004) + A12 (2005) + A13 (2012)

BS EN 62233 (2008)

BS EN 55014-1 (2017)

BS EN 55014-2 (1997) + A1 (2001) + A2 (2008)

BS EN 61000-3-2 (2014)

BS EN 61000-3-3 (2013)

BS EN IEC 63000 (2018)

The technical file is made at: Sabiana S.p.A. Via Piave 53, 20011 Corbetta (MILANO-ITALY)

Corbetta, 01/09/2025

Nicola Binaghi
Presidente

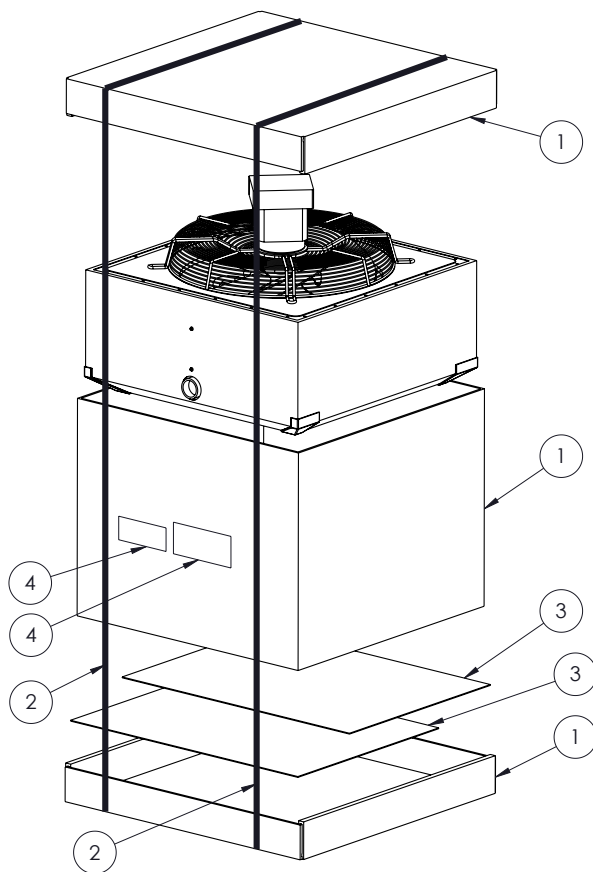


Sabiana 2 e Sabiana 3
Unità Operativa in via Virgilio 2, Magenta (MI)

Sabiana 4
Unità Operativa in via Zanella 27 - Corbetta (MI)



KERMI / arbonia / VASCO



ITEM		RICICLO / RECYCLING / RECYCLAGE / RECYCLING / RECICLAJE / ÅTERVINNING
1		Carta / Paper / Papier / Papier / Papel / Papper
2		Plastica / Plastic / Plastique / Kunststoff / Plástico / Plast
3		Plastica / Plastic / Plastique / Kunststoff / Plástico / Plast
4		Raccolta indifferenziata / General waste / Déchets généraux / Restmüll / Recogida indiferenciada / Odifferentierad samling

VERIFICA LE DISPOSIZIONI DEL TUO COMUNE

SABIANA SpA

Società a socio unico

via Piave 53 - 20011 Corbetta (MI) Italia

T. +39 02 97203 1 r.a. - F. +39 02 9777282

info@sabiana.it

www.sabiana.it

