



Cert. n° 0545



Inox Sabiana 25

Canne fumarie

CATALOGO TECNICO

Canne Fumarie in Acciaio Inossidabile a Doppia Parete InoxSabiana 25



Le serie InoxSabiana 25 è frutto di un innovativo progetto costruttivo, basato su **oltre 20 anni di esperienza Sabiana** nelle canne fumarie isolate, mirato ad ottenere un prodotto di elevata qualità, versatilità e facilità di montaggio.

La scelta dei materiali, le tecniche costruttive di assoluta avanguardia e la cura di ogni accessorio inseriscono il prodotto ai vertici di mercato e lo pongono in linea con gli elevati livelli qualitativi di tutti i prodotti Sabiana.

La serie InoxSabiana 25 comprende **8 differenti diametri (da 100 a 350 mm interni)** ed una completa serie di accessori in grado di soddisfare ogni tipo di esigenza di installazione esterna all'edificio.

Le canne fumarie Sabiana si adattano perfettamente ai nuovi generatori di calore ad alto rendimento, aventi temperatura di uscita dei fumi molto bassa ed elevato contenuto di CO₂, grazie alle seguenti caratteristiche fondamentali:

- **bassa inerzia termica**, per una rapida messa a regime, con veloce stabilizzazione della temperatura dei fumi intorno ai valori definitivi;
- utilizzata con la guarnizione di tenuta, ha una **perfetta impermeabilità** al vapore;
- **elevato valore di resistenza termica** di parete, in modo da favorire il tiraggio della canna fumaria ed il mantenimento della temperatura dei fumi ad alti valori;
- **grande resistenza alla corrosione**, grazie alla qualità dell'acciaio utilizzato ed al tipo di saldatura dello stesso;
- **bassissimi valori di rugosità**, in modo da diminuire il più possibile le perdite di carico interne.

La serie InoxSabiana 25 è fornita con una guarnizione di tenuta in materiale siliconico, resistente alla temperatura di esercizio di 200°C, da posizionare in una sede ricavata nella parete interna della canna.

È perciò possibile utilizzare tale serie anche sui moderni generatori di calore a condensazione in cui la temperatura d'uscita dei fumi è particolarmente bassa, la condensazione elevata e la pressione (nella canna fumaria) positiva.

La serie InoxSabiana 25 non è adatta per essere collegata a generatori diesel.

- **Parete interna in acciaio inossidabile AISI 316 L** (acciaio inossidabile austenitico 18/10 Mo a basso carbonio UNI X 2 CrNiMo 1712).
Spessore: 0,5 mm.
Proprietà: elevata resistenza alla corrosione intergranulare ed ai prodotti particolarmente aggressivi.



- **Parete esterna in acciaio inossidabile AISI 304** (acciaio inossidabile austenitico 18/10 UNI X 5 CrNi 1810).
Spessore: 0,5 mm.
Proprietà: buona resistenza alla corrosione in aria e acqua. Su richiesta è disponibile la versione InoxSabiana 25R con parete esterna in rame semicrudo DHP 99,9 Sp. 0,6 mm.
- **Isolamento in cospelle di lana di roccia** con composizione basaltica di densità minima 90 kg/m³, spessore 25 mm.

Proprietà: la lana di roccia utilizzata è chimicamente neutra, non è idrofila né capillare né igroscopica. È esente da amianto e da silice cristallina, ha bassi valori di conducibilità. Le fibre di roccia costituenti le cospelle possono resistere a temperature superiori a 1000°C.

Le cospelle sono classificate non combustibili secondo le norme francesi MO-CSTB n°92.34624-3.

- **Saldatura longitudinale** a microplasma sia della parete interna che di quella esterna di ogni elemento.
- **Tutti gli elementi non isolati della serie InoxSabiana 25 sono in acciaio inossidabile AISI 304 BA di spessori adeguati** (faldale e collare antivento in alluminio). Le viti a corredo sono in acciaio inossidabile.
- **Tutti gli elementi non isolati della serie InoxSabiana 25R sono in rame semicrudo DHP 99,9 di spessori adeguati.** Le viti a corredo sono in acciaio inossidabile ramato.
- **Minimo ponte termico** tra il tubo interno ed esterno grazie all'adozione di un innovativo sistema di fissaggio.
- **Tee a 90°, modulo controllo fumi e modulo d'ispezione realizzati attraverso un processo di imbutitura.**
- **Particolare disegno della camicia interna** idoneo

a garantire la libera espansione della stessa in funzione della temperatura dei fumi. L'elongazione, in base al test di stress termico definito dalla Norma EN 1856-1:2009, è inferiore a 1 mm.

- **Imballo singolo di cartone** di ogni elemento isolato.

- **Staffe e supporti a parete con distanza variabile.**





Elemento saldato



Coppella isolante



Processo di saldatura a microplasma



0051



Cert. n° 0545

La serie InoxSabiana 25 e 25R è marcata CE secondo la normativa Europea EN 1856-1:2009 con le seguenti designazioni:

**InoxSabiana 25/25R con guarnizione
T200-P1-W-V2-L50050-O ***

**InoxSabiana 25/25R senza guarnizione
T450-N1-D-V2-L50050-O ****

**InoxSabiana 25/25R senza guarnizione
T450-N1-D-V2-L50050-G ****

(*) \varnothing 100÷300 mm: O50 - \varnothing 350 mm: O75

(**) \varnothing 100÷300 mm: O50 / G75 - \varnothing 350 mm: O75 / G115

Inoltre la serie è stata sottoposta ad ulteriori prove ed ha ottenuto il marchio volontario IMQ.

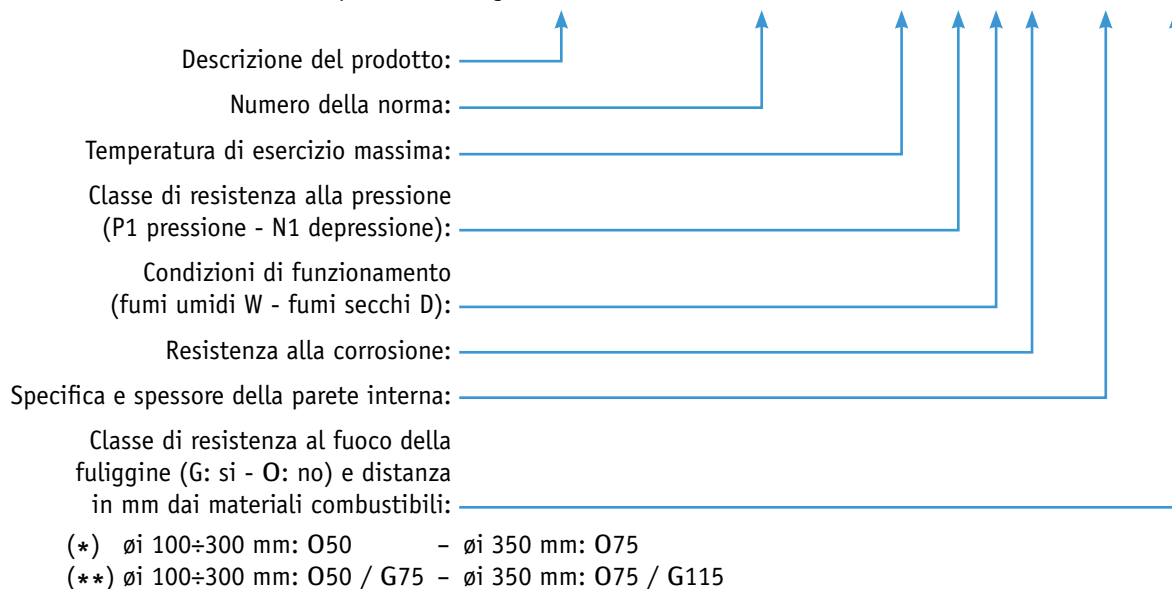
La Sabiana opera in regime di sistema di qualità certificato ISO 9001.

Designazione del prodotto secondo la norma EN 1856-1:2009

Sistema camino InoxSabiana 25/25R con guarnizione EN 1856-1:2009 T200-P1-W-V2-L50050-O*

Sistema camino InoxSabiana 25/25R senza guarnizione EN 1856-1:2009 T450-N1-D-V2-L50050-O**

Sistema camino InoxSabiana 25/25R senza guarnizione EN 1856-1:2009 T450-N1-D-V2-L50050-G**

**Caratteristiche generali**

Fascette di bloccaggio elementi.

Resistenza alle condense anche in pressione (grazie alla guarnizione siliconica certificata).

Possibilità di ruotare di 360° ogni elemento mantenendo inalterate le caratteristiche di tenuta.

Prodotto doppia parete universale per la realizzazione di camini e canne fumarie

Le sue caratteristiche sono:

- Rapidità d'installazione;
- Assenza di ponte termico tra la parete interna e quella esterna;
- Ingombro ridotto;
- Resistenza meccanica perfetta garantita dalla fascetta di bloccaggio.

Tabella riassuntiva

Diametri interni	mm	100	130	150	180	200	250	300	350
Diametri esterni	mm	150	180	200	230	250	300	350	400
Peso al metro lineare InoxSabiana 25	kg/m	4.4	5.5	6.1	7.3	7.9	9.7	11.4	13.2
Peso al metro lineare InoxSabiana 25R	kg/m	5.1	6.2	7.0	8.3	9.0	11.0	12.9	14.9
Parete interna		Acciaio AISI 316L 2B spessore nominale 0.5 mm							
Isolamento in lana di roccia		Sp. 25 mm - Densità min. 90 kg/m ³ - Toll. 0+30%							
Parete esterna InoxSabiana 25		Acciaio AISI 304 BA spessore nominale 0.5 mm							
Parete esterna InoxSabiana 25R		Rame semicrudo DHP 99.9 sp. nominale 0.6 mm							
Classe di pressione con guarnizione		P1 (200 Pa)							
Classe di pressione senza guarnizione		N1 (40 Pa) funzionamento in depressione							
Max temperatura dei fumi di scarico con guarnizione	°C	200							
Max temperatura dei fumi di scarico senza guarnizione	°C	450							
Guarnizione		Gomma siliconica di colore nero							
Resistenza termica di parete R a 200°C	m ² K/W	0.34	0.36	0.36	0.37	0.37	0.38	0.39	0.39
Distanza minima dai materiali combustibili classe O (camino al servizio di un generatore con combustibile liquido o gassoso)	mm	50							75
Distanza minima dai materiali combustibili classe G (camino al servizio di un generatore con combustibile solido)	mm	75							115
Valore medio della rugosità per i moduli diritti		Secondo EN 13384-1 : 2002							
Coefficiente di resistenza al flusso dei componenti isolati		Secondo EN 13384-1 : 2002							
Viti metriche e bulloni		Acciaio inox							

Le serie InoxSabiana 25 dispone di molteplici componenti atti a sostenere e fissare la canna a muro (la canna fumaria non è di tipo autoportante).

Ogni elemento isolato ha un'estremità maschio ed una femmina. Riferendosi al tubo esterno, l'estremità maschio deve essere installata verso l'alto. Su ogni elemento isolato viene riportato il senso dei fumi (senso di installazione) tramite stampa o etichetta.

Occorre rispettare le distanze massime indicate nelle illustrazioni che seguono per ogni elemento di supporto e fissaggio.

Ogni giunzione deve essere bloccata mediante l'applicazione dell'apposita fascetta di bloccaggio.

È stato inoltre previsto un distanziale per la staffa a parete, in modo da poterla fissare anche a distanze superiori ai tradizionali 50 mm.

Il supporto a parete può essere modificato in cantiere ed adattato a 4 differenti distanze dal muro.

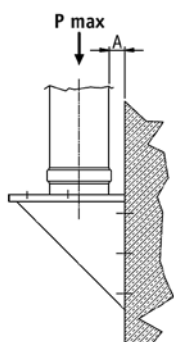
Il faldale universale, unito al collare antivento, consente un'adeguata riparazione alle intemperie ogni qualvolta il camino attraversi un tetto.

Diversi terminali consentono di adattare la canna fumaria alle differenti condizioni ambientali e di installazione.

La minima distanza tra la canna fumaria ed il materiale combustibile è pari a 50 mm per la classe O50 e 75 mm per la classe G75 (vedere Pag. 5). Nel caso di attraversamento di una soletta (pavimento o soffitto), occorre prevedere la piastra di base indicata in questo catalogo ed avere cura di mantenere una luce di almeno 50 o 75 mm (a seconda della classe) tra la camicia esterna e qualsiasi materiale infiammabile.

InoxSabiana 25/25R

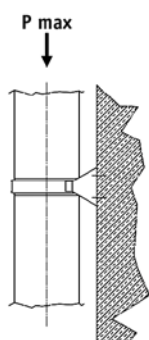
Prestazioni meccaniche



DESCRIZIONE	CODICE
Supporto a parete	0016750 ÷ 0016757

Massima portata ammessa con A = 50, 75, 100 e 125 mm per il supporto a parete InoxSabiana 25/25R:

	Øi Camino	100	130	150	180	200	250	300	350
InoxSabiana 25	Portata max P (kg)	89	109	122	145	119	146	114	132
	Portata max (m)	20	20	20	20	15	15	10	10
InoxSabiana 25R	Portata max P (kg)	87	105	119	124	126	132	103	119
	Portata max (m)	17	17	17	15	14	12	8	8

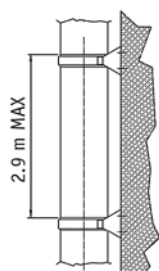


DESCRIZIONE	CODICE
Staffa di supporto murale	0016980 ÷ 0016987

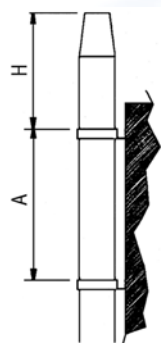
Massima portata ammessa per le staffe di supporto murale InoxSabiana 25:

	Øi Camino	100	130	150	180	200	250	300	350
InoxSabiana 25	Portata max P (kg)	79	99	110	131	103	126	91	106
	Portata max (m)	18	18	18	18	13	13	8	8

Utilizzo in abbinamento con la Staffa a Parete (codice 001676*) installata ogni 4 m.



Installazione senza l'ausilio delle Staffe a Parete (codice 001676*). Distanza massima fra due staffe di supporto murale InoxSabiana 25: **2.9 m**.



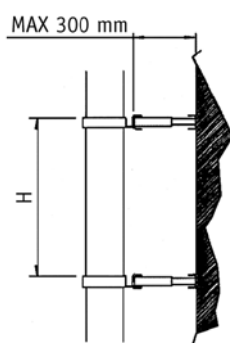
DESCRIZIONE	CODICE
Staffa a parete	0016760 ÷ 0016767

Massima distanza tra due staffe a parete InoxSabiana 25: **A = 4 m**

Massima distanza tra due staffe a parete InoxSabiana 25R: **A = 2 m**

lunghezza max autoportante InoxSabiana 25/25R:

	Øi Camino	100	130	150	180	200	250	300	350
InoxSabiana 25	H (m)	2	2	2	2	2	1.5	1.5	1.5
InoxSabiana 25R	H (m)	1.1	1.1	1.1	1.1	1.1	1.1	1.1	1.1

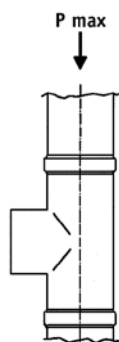


DESCRIZIONE	CODICE
• Staffa a parete	0016760 ÷ 0016767
• Distanziale regolabile per staffa a parete	0016870 ÷ 0016877

Massima distanza tra due staffe a parete con distanziale regolabile

InoxSabiana 25/25R alla sua estensione max di 300 mm:

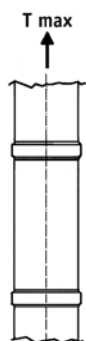
	Øi Camino	100	130	150	180	200	250	300	350
InoxSabiana 25	H (m)	4	4	4	4	4	3	3	3
InoxSabiana 25R	H (m)	2	2	2	2	2	2	2	2



DESCRIZIONE	CODICE
Tee a 90°	0016680 ÷ 0016687

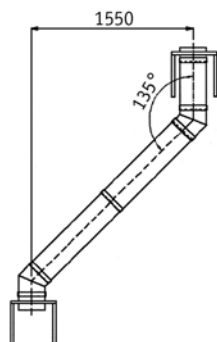
Massima portata per i Tee a 90° InoxSabiana 25/25R:

	Øi Camino	100	130	150	180	200	250	300	350
InoxSabiana 25	Portata max P (kg)	44	55	61	73	79	68	80	92
	Portata max (m)	10	10	10	10	10	7	7	7
InoxSabiana 25R	Portata max P (kg)	41	55	56	58	63	66	77	75
	Portata max (m)	8	8	8	7	7	6	6	5



Massima resistenza a trazione sugli elementi InoxSabiana 25/25R:

	Øi Camino	100	130	150	180	200	250	300	350
InoxSabiana 25	Trazione max T (kg)	89	109	122	145	119	146	114	132
InoxSabiana 25R	Trazione max T (kg)	71	87	109	116	95	116	91	105



Deviazione massima ammessa InoxSabiana 25/25R:

- inclinazione fino a 45°;
- disassamento massimo 1550 mm.

Sabiana ha sviluppato un programma di calcolo informatico, destinato agli Studi di Progettazione, che aiuta a dimensionare la canna fumaria secondo la normativa vigente.

Il software dedicato per la progettazione e la realizzazione del disegno in formato .dxf del sistema fumario è disponibile per il download sul sito web www.sabiana.it.



Per l'esecuzione del sistema camino il progettista e l'installatore devono far riferimento alle seguenti normative:

UNI CIG 7129

Impianti a gas per uso domestico alimentati da rete di distribuzione.
(Progettazione, installazione, esercizio e manutenzione).

UNI CIG 7131

Impianti a GPL per uso domestico non alimentati da rete di distribuzione.
(Progettazione, installazione, esercizio e manutenzione).

UNI 10640

Canne fumarie collettive ramificate per apparecchi di tipo B a tiraggio naturale - Progettazione e verifica.

UNI 10641

Canne fumarie collettive e camini a tiraggio naturale per apparecchi di tipo C con ventilatore nel circuito di combustione - Progettazione e verifica.

UNI 10845

Impianti a gas per uso domestico. Sistemi per l'evacuazione dei prodotti della combustione asserviti ad apparecchi alimentati a gas. Criteri di verifica, risanamento, ristrutturazione e intubamento.

UNI EN 13384-1

Camini - Metodi di calcolo termo e fluido dinamico. Parte 1: Camini asserviti ad un unico apparecchio di riscaldamento.

UNI EN 13384-2

Camini - Metodi di calcolo termo e fluido dinamico - Parte 2: Camini asserviti a più apparecchi da riscaldamento.

UNI EN 1856-1

Camini - Requisiti per camini metallici. Parte 1: Prodotti per sistemi di camini.

UNI 1856-2

Requisiti per camini metallici - Parte 2: Condotti interni e canali da fumo metallici.

UNI EN 1443

Camini - Requisiti generali.

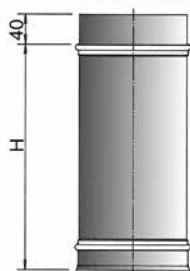
UNI EN 1859

Camini - Metodi di prova.

UNI 11528

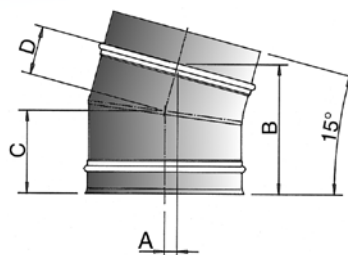
Impianti a gas di portata termica maggiore di 35 kW - Progettazione, installazione e messa in servizio.

Moduli dritti



		Modulo H = 200	Modulo H = 450	Modulo H = 950
Ø Interno	Ø Esterno	Codice	Codice	Codice
100	151	0016600	0016610	0016620
130	181	0016601	0016611	0016621
150	201	0016602	0016612	0016622
180	231	0016603	0016613	0016623
200	251	0016604	0016614	0016624
250	301	0016605	0016615	0016625
300	351	0016606	0016616	0016626
350	401	0016607	0016617	0016627

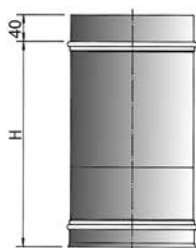
Curva a 15°



Ø Interno	Ø Esterno	A	B	C	D	Codice
100	151	14,5	150	96	56	0016650
130	181	15	154	98	58	0016651
150	201	15,5	156,5	99	59	0016652
180	231	16	160,5	101	61	0016653
200	251	16,5	163	102,5	62,5	0016654
250	301	17	169,5	106	66	0016655
300	351	18	176	109	69	0016656
350	401	19	182,5	112,5	72,5	0016657

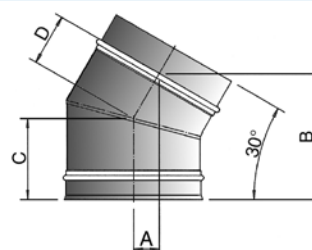
Modulo telescopico di lunghezza regolabile

- Non portante, da utilizzare solo nei tratti suborizzontali.
- Dopo aver stabilito la lunghezza necessaria, tagliare la lana di roccia a misura e fissare le parti scorrevoli.



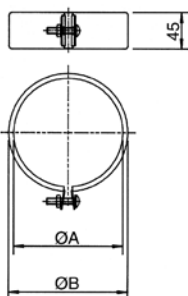
		Modulo H = 260-420	Modulo H = 200-260
Ø Interno	Ø Esterno	Codice	Codice
100	151	0016630	0016640
130	181	0016631	0016641
150	201	0016632	0016642
180	231	0016633	0016643
200	251	0016634	0016644
250	301	0016635	0016645
300	351	0016636	0016646
350	401	0016637	0016647

Curva a 30°



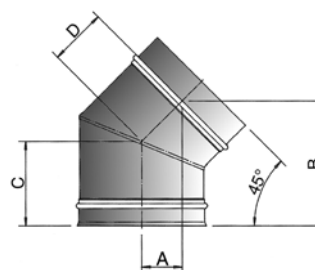
Ø Interno	Ø Esterno	A	B	C	D	Codice
100	151	33	164,5	106	66	0016660
130	181	35	171	110	70	0016661
150	201	36,5	176	113	73	0016662
180	231	38,5	183,5	117	77	0016663
200	251	40	188,5	119,5	79,5	0016664
250	301	43	201	126,5	86,5	0016665
300	351	46,5	213,5	133	93	0016666
350	401	50	226	139,5	99,5	0016667

Fascia di bloccaggio



Ø Interno canna fumaria	Ø A	Ø B	Codice
100	154	166	0016780
130	184	196	0016781
150	204	216	0016782
180	234	246	0016783
200	254	266	0016784
250	304	316	0016785
300	354	366	0016786
350	404	416	0016787

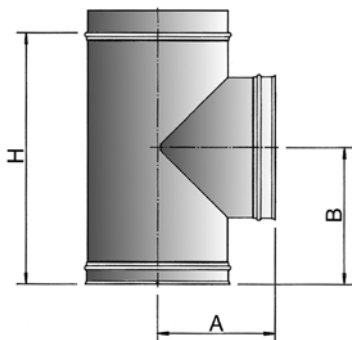
Curva a 45°



Ø Interno	Ø Esterno	A	B	C	D	Codice
100	151	54,5	172	117	77	0016670
130	181	59	182,5	123,5	83,5	0016671
150	201	62	189,5	127,5	87,5	0016672
180	231	66,5	200	134	94	0016673
200	251	69,5	207,5	138	98	0016674
250	301	76,5	225	148,5	108,5	0016675
300	351	84	242,5	158,5	118,5	0016676
350	401	91,5	260,5	169	129	0016677

Tee a 90°

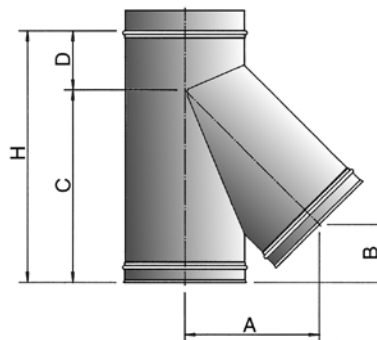
- Realizzato con processo di imbutitura.



Ø Interno	Ø Esterno	A	B	H	Codice
100	151	160,5	162	285	0016680
130	181	175,5	245	450	0016681
150	201	185,5	245	450	0016682
180	231	200,5	245	450	0016683
200	251	210,5	245	450	0016684
250	301	235,5	245	450	0016685
300	351	260,5	295	550	0016686
350	401	285,5	295	550	0016687

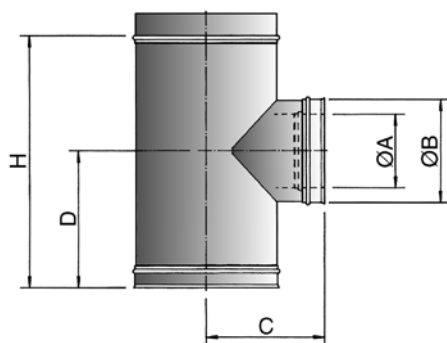
Tee a 135°

- Non portante.



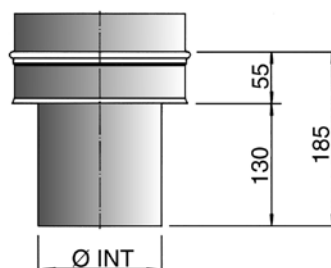
Ø Interno	Ø Esterno	A	B	C	D	H	Codice
100	151	192	106,5	320,5	99,5	450	0016700
130	181	218	117,5	335,5	114,5	450	0016701
150	201	235	110,5	345,5	104,5	450	0016702
180	231	261	149,5	411,5	138,5	550	0016703
200	251	278	142,5	421,5	128,5	550	0016704
250	301	320,5	175	496,5	153,5	650	0016705
300	351	363,5	182	546,5	153,5	700	0016706
350	401	406	189,5	596,5	153,5	750	0016707

Tee a 90° ridotto



Ø Interno	Ø Esterno	Ø A	Ø B	C	D	H	Codice
200	251	150	201	210,5	245	450	0016694
250	301	200	251	235,5	245	450	0016695
300	351	250	301	260,5	245	450	0016696
350	401	300	351	285,5	295	550	0016697

Raccordo caldaia

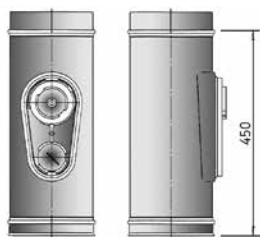


Ø Interno	Ø Esterno	Codice
100	151	0016800
130	181	0016801
150	201	0016802
180	231	0016803
200	251	0016804
250	301	0016805
300	351	0016806
350	401	0016807

Modulo controllo fumi

- Realizzato con processo di imbutitura.
- Da installare nei tratti verticali al di sopra di un Tee a 90° o un Tee a 135° e ad una distanza di almeno 3Øi del camino.
- Da installare inoltre nei tratti suborizzontali nei casi previsti dal DPR 1391 Art. 7.9.
- Fornito completo di termometro.

Ø Interno	Ø Esterno	Codice
100	151	0016710
130	181	0016711
150	201	0016712
180	231	0016713
200	251	0016714
250	301	0016715
300	351	0016716
350	401	0016717



Modulo d'ispezione con portello

- Realizzato con processo di imbutitura.
- Da installare ogni 10 m di raccordo suborizzontale e negli casi previsti dal DPR 1391 Art. 7.7.
- Può essere utilizzato, unitamente al tappo raccogli condensa, come camera raccolta incombusti negli impianti con combustibile a gas.
- Da utilizzare per impianti in depressione o P2 con T160.

Ø Interno	Ø Esterno	Codice
130	181	0016721
150	201	0016722
180	231	0016723
200	251	0016724
250	301	0016725
300	351	0016726
350	401	0016727



Tappo d'ispezione alte temperature

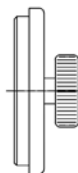
- Da utilizzare, unitamente ai Tee a 90° e ai Tee ridotti, come ispezione per i camini in classe T450.



Ø Interno	Codice
100	0016970
130	0016971
150	0016972
180	0016973
200	0016974

Tappo d'ispezione monoparete alte temperature

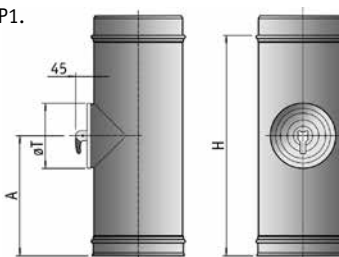
- Da utilizzare per impianti T450-N1, unitamente ai moduli d'ispezione con tappo, in sostituzione dei tappi con guarnizione silconica.



Ø Interno	Codice
100	0014681
130	0014683
150	0014684
250	0014688

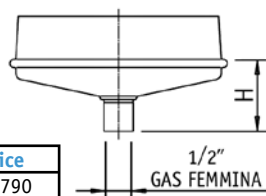
Modulo d'ispezione con tappo

- Fornito per l'utilizzo in T200-P1.
- Per l'utilizzo in T450-N1 sostituire il tappo a corredo con il tappo d'ispezione monoparete alte temperature descritto a fianco.
- Da installare ogni 10 m di raccordo suborizzontale e negli casi previsti dal DPR 1391 Art. 7.7.
- Può essere utilizzato, unitamente al tappo raccogli condensa, come camera raccolta incombusti negli impianti con combustibile a gas.



Ø Interno	Ø Esterno	A	H	ØT	Codice
100	151	162	285	100	0016990
130	181	245	450	130	0016991
150	201	245	450	130	0016992
180	231	245	450	130	0016993
200	251	245	450	150	0016994
250	301	245	450	150	0016995
300	351	245	450	150	0016996
350	401	245	450	250	0016997

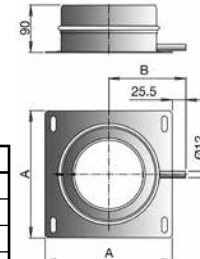
Tappo con scarico condensa



Ø Int. canna fumaria	H	Codice
100	52	0016790
130	55	0016791
150	57	0016792
180	61	0016793
200	63	0016794
250	68	0016795
300	72	0016796
350	79	0016797

Piastra di base con scarico condensa laterale

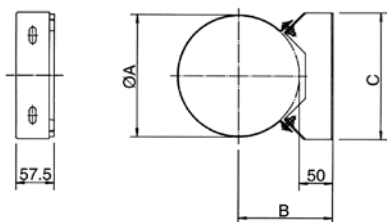
- Elemento da porre alla base del camino necessario a supportare la canna fumaria quando è appoggiata su di un basamento o su di una coppia di mensole. È dotato di scarico condensa in acciaio inox.



Ø Int.	Ø Est.	A	B	Codice
100	151	211	131	0016960
130	181	241	146	0016961
150	201	261	156	0016962
180	231	291	171	0016963
200	251	311	181	0016964
250	301	361	206	0016965
300	351	411	231	0016966
350	401	461	256	0016967

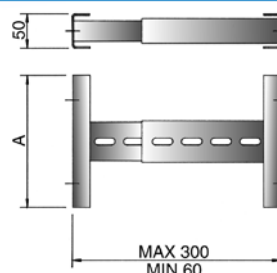
Staffa a parete

- Da installare ogni 4 m.
- Assicura la stabilità laterale contro l'azione del vento.



Ø Int. canna fumaria	Ø A	B	C	Codice
100	153,5	126	169	0016760
130	183,5	141	190	0016761
150	203,5	151	205	0016762
180	233,5	166	226	0016763
200	253,5	176	240	0016764
250	303,5	201	275	0016765
300	353,5	226	310	0016766
350	403,5	251	346	0016767

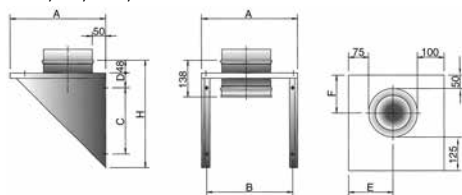
Distanziale regolabile per staffa a parete



Ø Interno	Ø Esterno	A	Codice
100	151	169	0016870
130	181	190	0016871
150	201	205	0016872
180	231	226	0016873
200	251	240	0016874
250	301	275	0016875
300	351	310	0016876
350	401	346	0016877

Supporto a parete

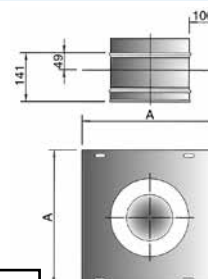
- Ruotando la piastra sui supporti si ottengono 4 differenti distanze dal muro: 50, 75, 100, 125 mm.



Ø Interno	Ø Esterno	A	B	C	D	E	F	H	Codice
100	151	326	292	216	56	150	125,5	370	0016750
130	181	356	322	246	56	165,5	140,5	400	0016751
150	201	376	342	266	56	175,5	150,5	420	0016752
180	231	406	372	296	56	190,5	165,5	450	0016753
200	251	426	392	316	56	200,5	175,5	470	0016754
250	301	476	442	366	56	225,5	200,5	520	0016755
300	351	526	492	326	101	250,5	225,5	570	0016756
350	401	576	542	376	101	275,5	250,5	620	0016757

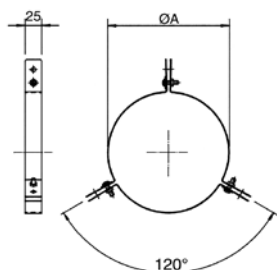
Piastra di base

- Utilizzare per il collegamento di una camera raccolta incombusti in muratura con il primo modulo del camino o nell'attraversamento di una soletta.



Ø Interno	Ø Esterno	A	Codice
100	151	350	0016880
130	181	350	0016881
150	201	350	0016882
180	231	350	0016883
200	251	350	0016884
250	301	500	0016885
300	351	500	0016886
350	401	500	0016887

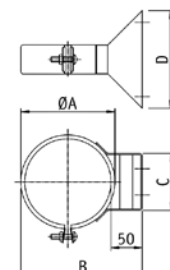
Fascia per tiranti



Ø Interno	Ø A	Codice
100	153,5	0016770
130	183,5	0016771
150	203,5	0016772
180	233,5	0016773
200	253,5	0016774
250	303,5	0016775
300	353,5	0016776
350	403,5	0016777

Staffa di supporto murale

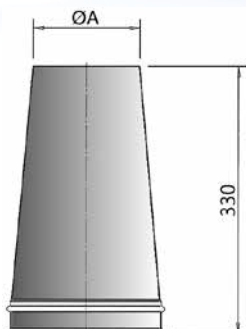
- Da installare al posto di una fascia di bloccaggio.
- Da utilizzare per supportare il camino prima e dopo un disassamento o dove, per limiti di spazio, non si può utilizzare il supporto a parete.
- Da installare sopra un modulo telescopico utilizzato in un tratto verticale.



Ø Interno	ØA	B	C	D	Codice
100	165	208	102	156	0016980
130	195	238	123	165	0016981
150	215	258	137	171	0016982
180	245	288	159	180	0016983
200	265	308	173	186	0016984
250	315	358	208	200	0016985
300	365	408	243	215	0016986
350	415	458	279	230	0016987

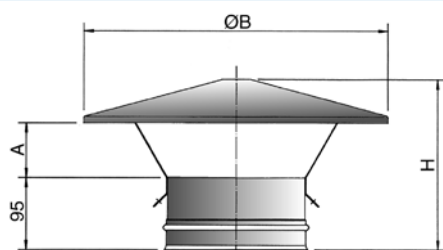
Terminale troncoconico

- Da utilizzare solo nel caso in cui alla base del camino sia installato un Tee 90° o un Tee 135°.



Ø Interno	Ø Esterno	Ø A	Codice
100	151	102	0016840
130	181	132	0016841
150	201	152	0016842
180	231	182	0016843
200	251	202	0016844
250	301	252	0016845
300	351	302	0016846
350	401	352	0016847

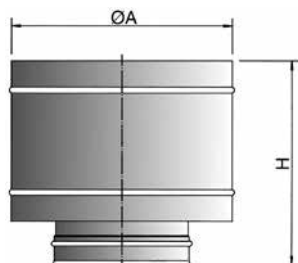
Terminale con copertura



Ø Interno	Ø Esterno	A	Ø B	H	Codice
100	151	80	350	222	0016850
130	181	80	400	225	0016851
150	201	80	420	227	0016852
180	231	90	450	240	0016853
200	251	90	480	242	0016854
250	301	110	560	272	0016855
300	351	110	630	278	0016856
350	401	110	680	283	0016857

Terminale parapoggia

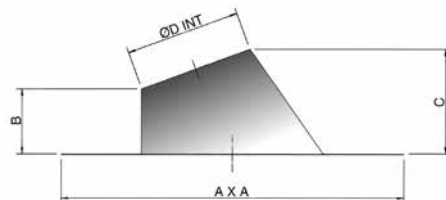
- Impedisce alla pioggia di entrare all'interno del camino anche in presenza di vento laterale.
- Testato in conformità alla EN 1856-1:2009.



Ø Interno	Ø Esterno	Ø A	H	Codice
100	151	251	290	0016860
130	181	301	290	0016861
150	201	351	290	0016862
180	231	421	295	0016863
200	251	481	290	0016864
250	301	571	290	0016865
300	351	691	295	0016866
350	401	781	300	0016867

Faldale universale da 0° a 35°

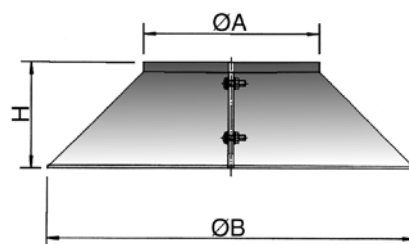
- Materiale: alluminio.
- Si consiglia di utilizzarlo unitamente al rispettivo collare antivento.



Ø Int. canna fumaria	A	B	C	Ø D	Codice
100	600	120	182	181	0016810
130	635	120	193	213	0016811
150	660	120	200	234	0016812
180	698	120	211	266	0016813
200	737	140	238	287	0016814
250	814	160	277	341	0016815
300	891	180	315	394	0016816
350	967	200	353	447	0016817

Collare antivento

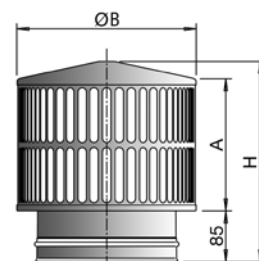
- Materiale: alluminio.



Ø Int. canna fumaria	Ø A	Ø B	H	Codice
100	152	352	110	0016820
130	182	382	110	0016821
150	202	402	110	0016822
180	232	472	130	0016823
200	252	492	130	0016824
250	302	582	150	0016825
300	352	672	170	0016826
350	402	762	190	0016827

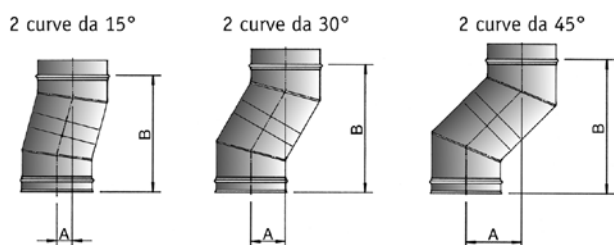
Terminale Verona

- Terminale utilizzato per proteggere il camino dalle intrusioni e con un particolare design.



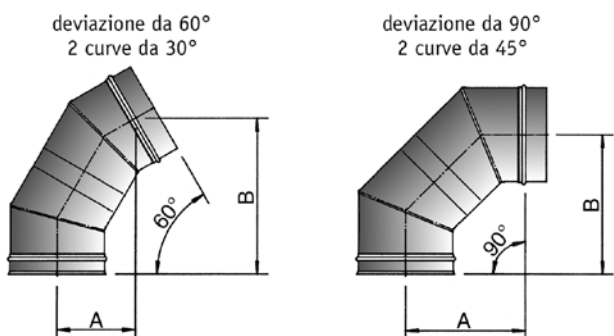
Ø Interno	Ø Esterno	A	Ø B	H	Codice
130	181	120	230	227	0016591
150	201	120	250	229	0016592
180	231	220	300	334	0016593
200	251	220	350	339	0016594
250	301	220	400	345	0016595
300	351	220	420	347	0016596
350	401	248	480	381	0016597

Disassamento



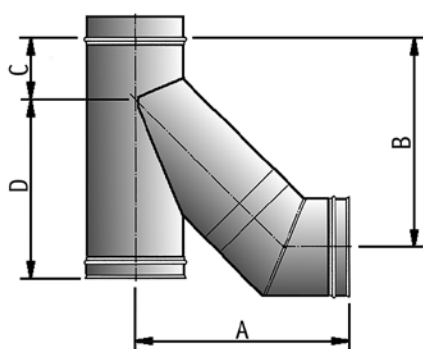
Ø Interno	2 curve da 15°		2 curve da 30°		2 curve da 45°	
	A	B	A	B	A	B
100	39,5	298,5	86	322	137	332,5
130	40,5	306,5	90	337	146,5	353,5
150	41	311,5	93	347	152	367,5
180	42	319,5	97	362	161	388,5
200	42,5	324,5	99,5	372	167	403
250	44,5	337,5	106,5	397	181,5	438
300	46	350,5	113	422	196	473,5
350	48	363,5	119,5	447	211	509

Deviazioni

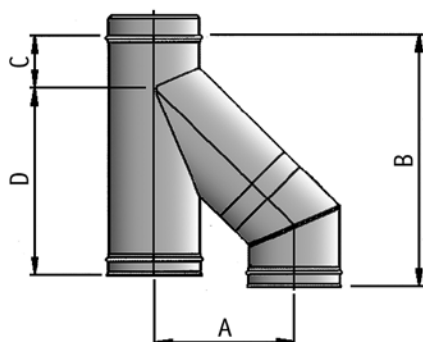


Ø Interno	Deviazione da 60° 2 curve da 30°		Deviazione da 90° 2 curve da 45°	
	A	B	A	B
100	144	288,5	215	255
130	151	301,5	230	270
150	156	310,5	240	280
180	163,5	323,5	255	295
200	168,5	332	265	305
250	181	353,5	290	330
300	193,5	375,5	315	355
350	206	397	340	380

Accoppiamento Tee 135° con curva a 45°



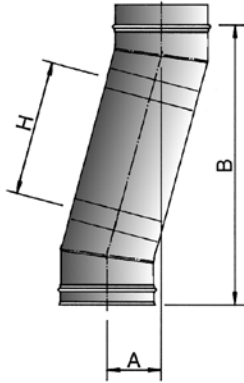
Ø Interno	Accoppiamento Tee 135° con curva 45°			
	A	B	C	D
100	364,5	377,5	99,5	320,5
130	400,5	391,5	114,5	335,5
150	425	401,5	104,5	345,5
180	461	465,5	138,5	411,5
200	485	475,5	128,5	421,5
250	545,5	550,5	153,5	496,5
300	606	600,5	153,5	546,5
350	666	650,5	153,5	596,5



Ø Interno	Accoppiamento Tee 135° con curva 45°			
	A	B	C	D
100	247	453	129,5	320,5
130	277	474	114,5	335,5
150	297	488	104,5	345,5
180	327	559	138,5	411,5
200	347	574	128,5	421,5
250	397	659	153,5	496,5
300	447	719	153,5	546,5
350	497	780	153,5	596,5

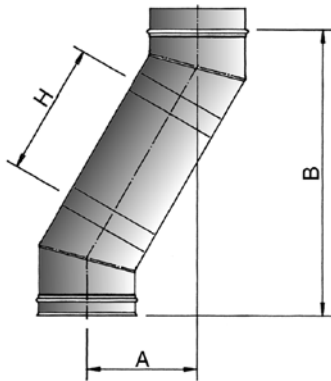
Le quote sono indicate in millimetri

Disassamento di due curve da 15° e un modulo diritto



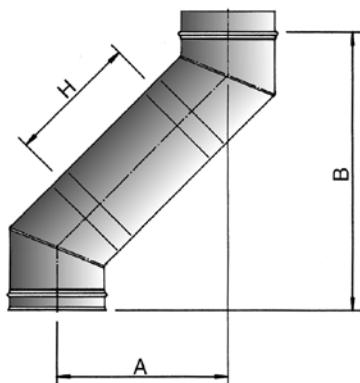
Ø Interno	2 curve da 15° +					
	Modulo diritto H = 200		Modulo diritto H = 450		Modulo diritto H = 950	
	A	B	A	B	A	B
100	91	493	156	733	285	1217
130	92	500	157	741	286	1224
150	93	505	158	746	287	1229
180	94	512	159	754	288	1236
200	95	517	160	759	289	1242
250	96	531	161	772	290	1255
300	98	544	163	785	292	1268
350	100	556	165	798	294	1281

Disassamento di due curve da 30° e un modulo diritto



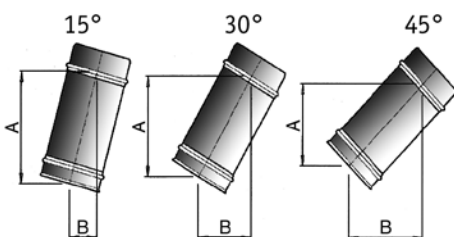
Ø Interno	2 curve da 30° +					
	Modulo diritto H = 200		Modulo diritto H = 450		Modulo diritto H = 950	
	A	B	A	B	A	B
100	186	495	311	712	561	1145
130	190	510	315	727	565	1160
150	193	520	318	737	568	1170
180	197	535	322	752	572	1185
200	200	545	325	762	575	1195
250	206	570	331	787	581	1220
300	213	595	338	812	588	1245
350	220	620	345	837	595	1270

Disassamento di due curve da 45° e un modulo diritto



Ø Interno	2 curve da 45° +					
	Modulo diritto H = 200		Modulo diritto H = 450		Modulo diritto H = 950	
	A	B	A	B	A	B
100	280	474	456	650	809	1004
130	288	495	465	672	818	1025
150	294	509	470	685	824	1039
180	302	530	479	707	833	1060
200	308	545	485	721	839	1075
250	323	580	500	756	853	1110
300	338	615	514	792	868	1145
350	352	650	528	827	883	1180

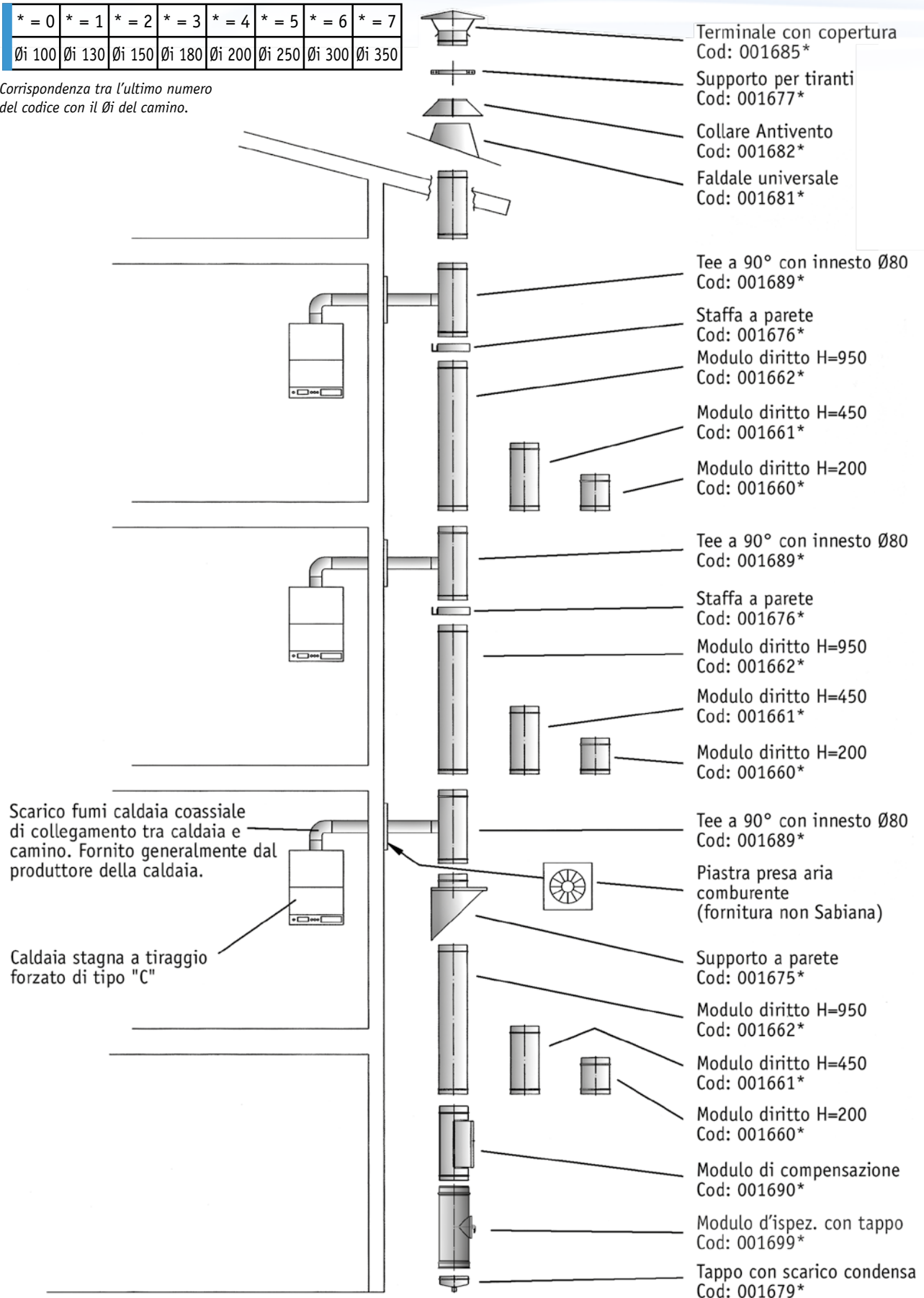
Spostamento dell'asse dei moduli diritti inclinati



H utile	15°		30°		45°	
	A	B	A	B	A	B
200	193	52	173	100	141	141
450	435	116	390	225	318	318
950	918	246	823	475	672	672

* = 0	* = 1	* = 2	* = 3	* = 4	* = 5	* = 6	* = 7
Øi 100	Øi 130	Øi 150	Øi 180	Øi 200	Øi 250	Øi 300	Øi 350

Corrispondenza tra l'ultimo numero del codice con il Øi del camino.



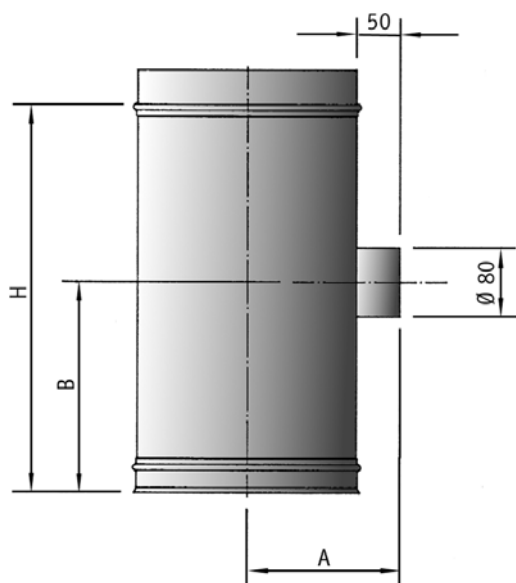
L'art. 5, comma 9 del DPR 26.08.1993 n. 412, nel caso di edifici multipiano con più unità immobiliari, impone l'adozione di appositi condotti di evacuazione dei fumi culminanti sopra il tetto, seguendo quanto indicato dalla norma UNI 7129. Per l'evacuazione di fumi di caldaie a camera stagna, a tiraggio forzato di tipo "C", si possono adottare le canne fumarie InoxSabiana 25, utilizzando i vari componenti previsti in tale serie, ai quali si aggiunge lo speciale Tee a 90° con innesto di dia-

metro 80 mm.

La norma UNI 10641 descrive un metodo di calcolo del diametro del camino in funzione delle caratteristiche delle caldaie e dello sviluppo della canna fumaria.

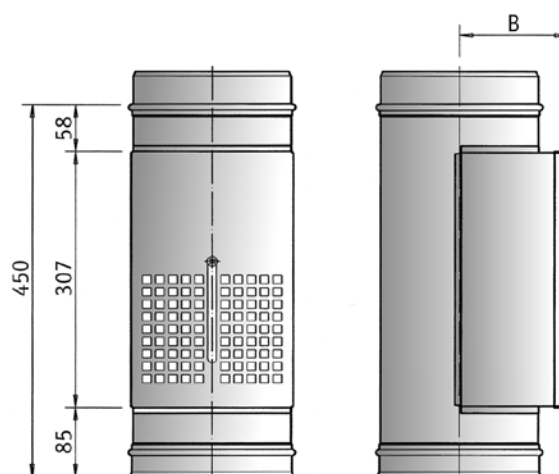
Il numero massimo di apparecchi collegabili ad un unico camino è pari a 6 (8 se alla base dello stesso è presente un'apertura di compensazione). Al camino può essere allacciato un solo apparecchio per piano.

Tee a 90° con innesto Ø 80



Ø Interno	Ø Esterno	A	B	H	Codice
100	151	125	162	285	0016890
130	181	140	245	450	0016891
150	201	150	245	450	0016892
180	231	165	245	450	0016893
200	251	175	245	450	0016894
250	301	200	245	450	0016895
300	351	225	245	450	0016896
350	401	250	245	450	0016897

Modulo di compensazione



Sezione utile regolabile da 10 cm² a 100 cm²

Ø Interno	Ø Esterno	B	Codice
130	181	125	0016901
150	201	135	0016902
180	231	150	0016903
200	251	160	0016904
250	301	185	0016905
300	351	210	0016906
350	401	235	0016907

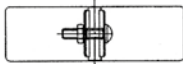
Composizione tipica

Corrispondenza tra l'ultimo numero del codice con il Øi del camino.

InoxSabiana 25		
* = 4	* = 5	* = 6
Øi 200	Øi 250	Øi 300

InoxMono	
* = 3	* = 4
Øi 130	Øi 150

InoxSabiana 25 Coassiale			
* = 4	* = 5	* = 6	* = 6A
Øi 200/130	Øi 250/130	Øi 300/130	Øi 300/150



Fascia di bloccaggio InoxSabiana 25 per canna fumaria Øi 200/250/300
Cod: 001678*

DA UTILIZZARE SU TUTTE LE GIUNZIONI DEL CONDOTTO PRIMARIO (esterno)



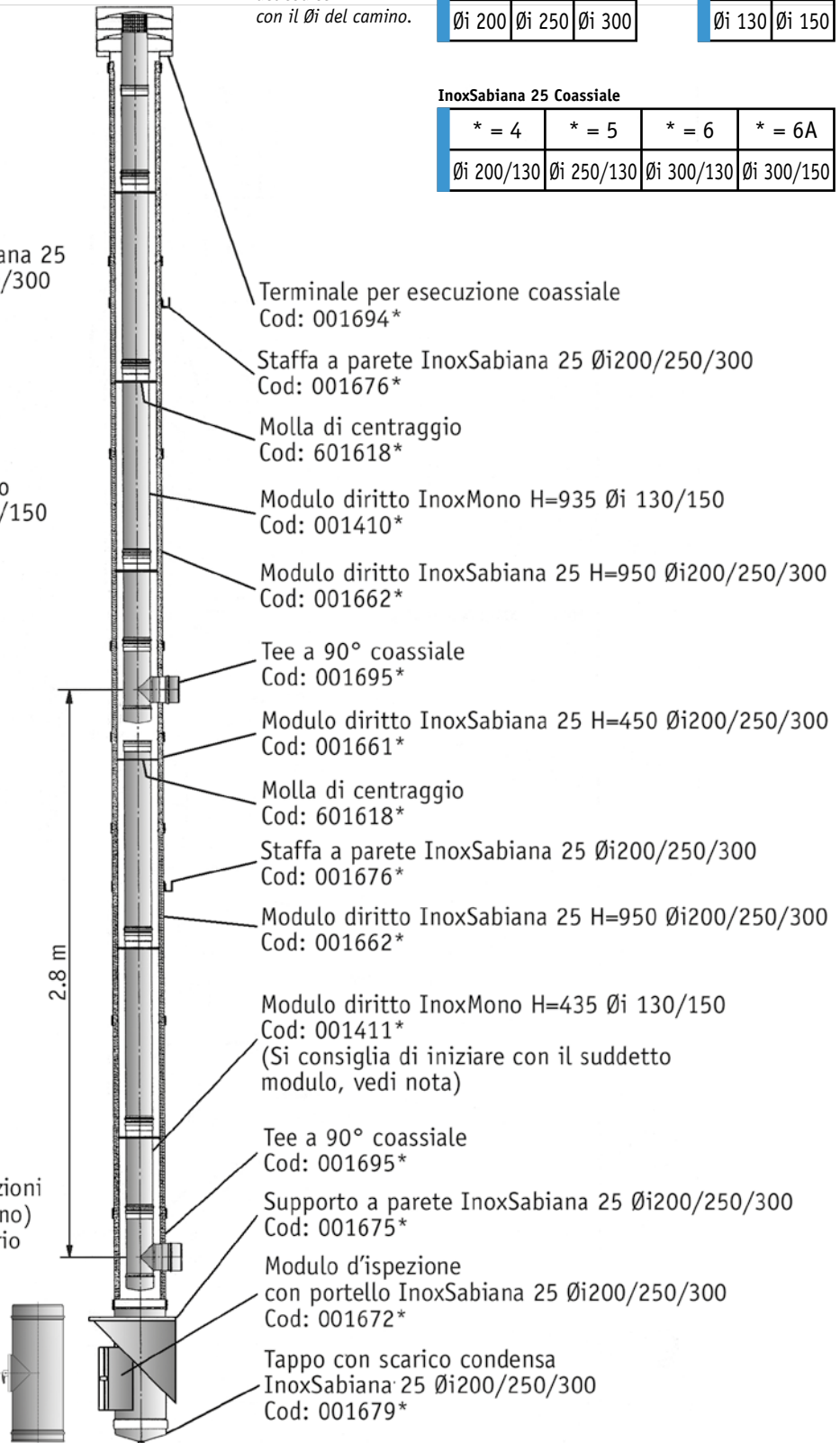
Fascia di bloccaggio InoxMono Per canna monoparete Øi 130/150
Cod: 001415*

DA UTILIZZARE SU TUTTE LE GIUNZIONI DEL CONDOTTO SECONDARIO (interno)

Per le caratteristiche tecniche degli elementi monoparete fare riferimento al catalogo InoxMono Sabiana

Si consiglia di sfalsare le giunzioni del condotto secondario (interno) con quelle del condotto primario (esterno), come rappresentato nel disegno.

Modulo d'ispezione con tappo InoxSabiana 25 Øi200/250/300
Cod: 001699*



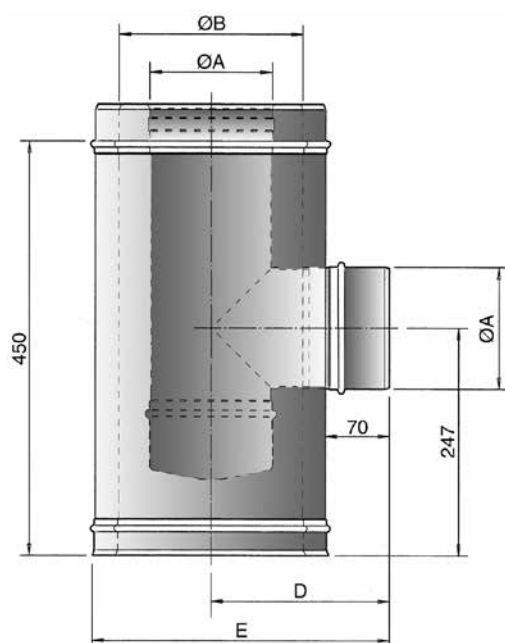
L'art. 5, comma 9 del DPR 26.08.1993 n. 412, nel caso di edifici multipiano con più unità immobiliari, impone l'adozione di appositi condotti di evacuazione dei fumi culminanti sopra il tetto, seguendo quanto indicato dalla norma UNI 7129. Per l'evacuazione di fumi di caldaie di tipo "B", a tiraggio naturale, si possono adottare le canne fumarie InoxSabiana 25, utilizzando i vari componenti previsti in tale serie, ai quali si aggiunge lo speciale Tee a 90° ed i tratti terminali di seguito

descritti.

Per le caratteristiche degli elementi monoparete, fare riferimento al catalogo InoxMono Sabiana.

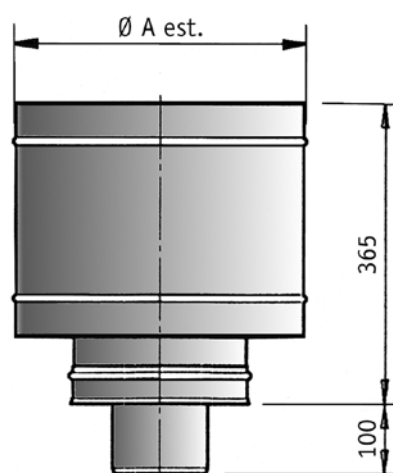
La norma UNI 10640 descrive un metodo di calcolo del diametro del camino in funzione delle caratteristiche delle caldaie e dello sviluppo della canna fumaria. Il numero massimo di apparecchi collegabili ad un unico camino è pari a 5+1. Al camino può essere allacciato un solo apparecchio per piano.

Tee a 90° coassiale



Ø Camino		Ø A	Ø B	D	E	Codice
Primario	Secondario					
200	- 130	130	200	205	335	0016954
250	- 130	130	250	230	385	0016955
300	- 130	130	300	255	435	0016956
300	- 150	150	300	255	435	0016956A

Terminale per esecuzione coassiale



Ø Interno		Ø A	Codice
Primario	Secondario		
200	- 130	427	0016944
250	- 130	527	0016945
300	- 130	607	0016946
300	- 150	607	0016946A

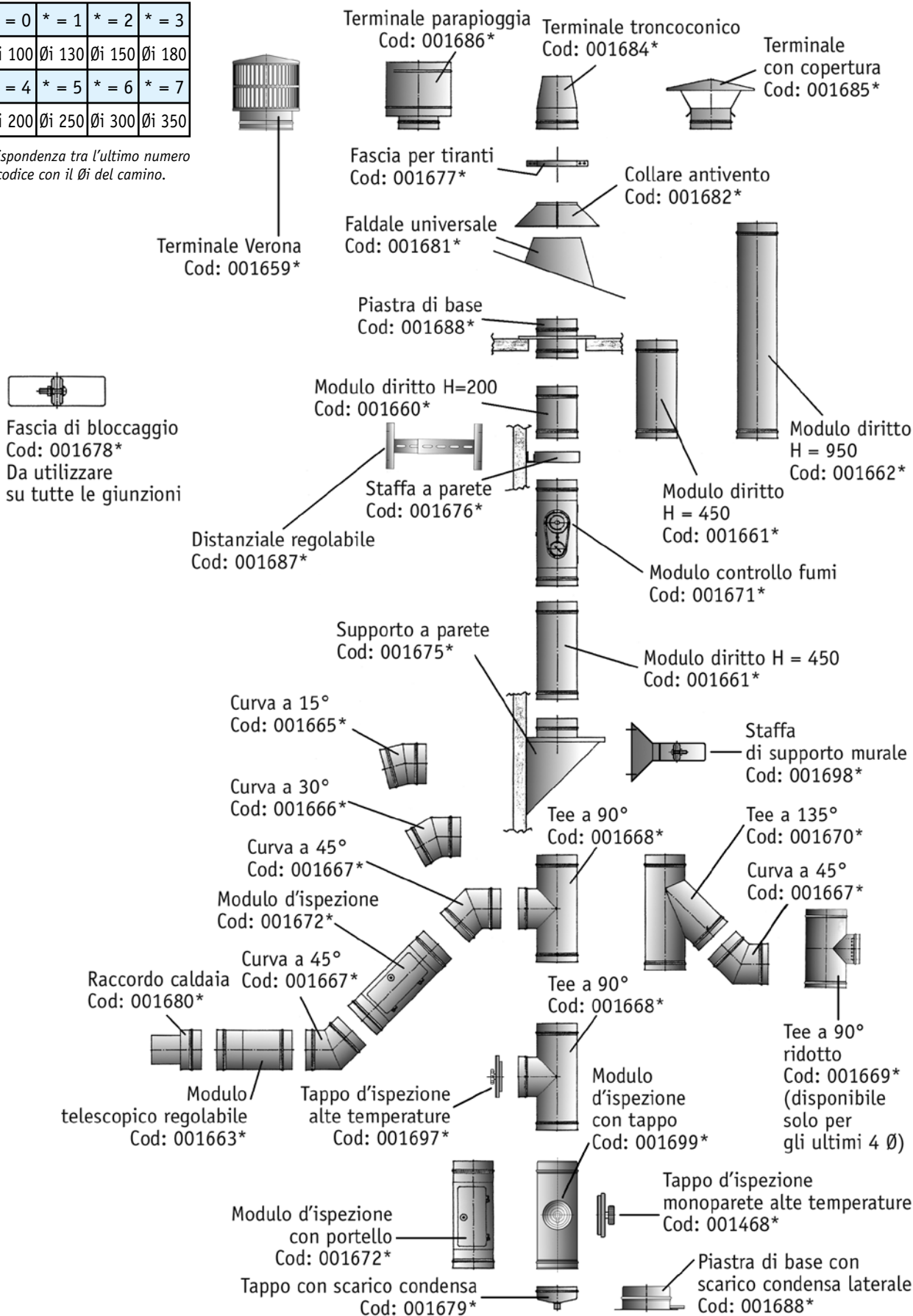
Molla di centraggio per camini coassiali

Ø Camino		Codice
Primario	Secondario	
200	- 130	6016184
250	- 130	6016185
300	- 130	6016186
300	- 150	6016186A



* = 0	* = 1	* = 2	* = 3
Øi 100	Øi 130	Øi 150	Øi 180
* = 4	* = 5	* = 6	* = 7
Øi 200	Øi 250	Øi 300	Øi 350

Corrispondenza tra l'ultimo numero del codice con il Øi del camino.



Distinta componenti canna fumaria serie InoxSabiana 25 da allegare al modulo d'ordine.

Riferimento:

.....

.....

Indicare la quantità di ogni componente

Codice	Descrizione	ID 100 * = 0	ID 130 * = 1	ID 150 * = 2	ID 180 * = 3	ID 200 * = 4	ID 250 * = 5	ID 300 * = 6	ID 350 * = 7
001662*	Modulo diritto H = 950								
001661*	Modulo diritto H = 450								
001660*	Modulo diritto H = 200								
001663*	Modulo telescopico di lung. reg. 260-420 mm								
001664*	Modulo telescopico di lung. reg. 200-260 mm								
001678*	Fascia di bloccaggio								
001665*	Curva a 15°								
001666*	Curva a 30°								
001667*	Curva a 45°								
001668*	Tee a 90°								
001670*	Tee a 135°								
001669*	Tee a 90° ridotto	X	X	X	X				
001680*	Raccordo caldaia								
001671*	Modulo controllo fumi								
001672*	Modulo d'ispezione con portello	X							
001699*	Modulo d'ispezione con tappo								
001697*	Tappo d'ispezione alte temperature						X	X	X
001679*	Tappo con scarico condensa								
001696*	Piastra di base con scarico condensa laterale								
001676*	Staffa a parete								
001687*	Distanziale regolabile per staffa a parete								
001675*	Supporto a parete								
001688*	Piastra di base								
001677*	Fascia per tiranti								
001698*	Staffa di supporto murale								
001684*	Terminale troncoconico								
001685*	Terminale con copertura								
001686*	Terminale parapiovvia								
001659*	Terminale Verona								
001681*	Faldale universale da 0° a 35°								
001682*	Collare antivento								
001689*	Tee a 90° con innesto Ø 80								
001690*	Modulo di compensazione	X							

Note:

.....

.....

Certificato di Conformità del Controllo della Produzione in fabbrica

0051-CPR-0004

In conformità al Regolamento 305/2011/UE del Parlamento Europeo e del Consiglio del 9 marzo 2011 (Regolamento Prodotti da Costruzione o CPR), questo certificato si applica al prodotto da costruzione

SISTEMA CAMINO METALLICO

Serie: vedere allegato
Designazione: vedere allegato

costruito da:

SABIANA S.p.A.
Via Piave 53 - 20011 Corbetta (MI)

nella Fabbrica:

PLE000W

Questo certificato attesta che tutte le disposizioni riguardanti la valutazione e la verifica della costanza della prestazione descritte nell'allegato ZA della norma

EN 1856-1:2009

nell'ambito del sistema **2+** sono applicati e che

il controllo della produzione in fabbrica soddisfa tutti i requisiti prescritti di cui sopra.

Questo certificato annulla e sostituisce quello emesso in data 2013-04-11 e ha validità sino a che i metodi di prova e/o i requisiti del controllo della produzione in fabbrica stabiliti nella norma armonizzata, utilizzati per valutare la prestazione delle caratteristiche dichiarate, non cambino, e il prodotto e le condizioni di produzione nello stabilimento non subiscano modifiche significative.

V. Baggio
IMQ
Direttore Tecnico CPR
(Ing. V. Baggio)

Milano, 2016/01/13

Questo Certificato è rilasciato dall'IMQ S.p.A. quale organismo notificato per il Regolamento 305/2011/UE. Il numero identificativo dell'IMQ S.p.A. quale organismo notificato è: 0051.

Mod. 725CPR/0



IMQ S.p.A. Società con Socio Unico - 20138 Milano - Via Durini, 45 - tel. 02/77114.1 - fax 02/2097100 - info@imq.it - www.imq.it
Riv. tel. 112/888 - Registro Imprese tel. 02/66112158 - C.A.P. 13898/0100 - Capitale Sociale 4.000.000 Euro

ALLEGATO

AL CERTIFICATO DI CONFORMITA' DEL CONTROLLO DELLA PRODUZIONE IN FABBRICA n°: 0051 - CPR - 0004

DATA: 2016-01-13

Serie:	Diametri interni (mm) DN:	Designazione:
INOXSABIANA 25 (con guarnizione)	100-130-150-180-200-250-300	T200 P1 W V2 L500S0 O50
	350	T200 P1 W V2 L500S0 O75
INOXSABIANA 25 (senza guarnizione)	100-130-150-180-200-250-300	T450 N1 D V2 L500S0 O50
	350	T450 N1 D V2 L500S0 O75
	100-130-150-180-200-250-300	T450 N1 D V2 L500S0 G75
	350	T450 N1 D V2 L500S0 G115
INOXSABIANA 25R (con guarnizione)	100-130-150-180-200-250-300	T200 P1 W V2 L500S0 O50
	350	T200 P1 W V2 L500S0 O75
INOXSABIANA 25R (senza guarnizione)	100-130-150-180-200-250-300	T450 N1 D V2 L500S0 O50
	350	T450 N1 D V2 L500S0 O75
	100-130-150-180-200-250-300	T450 N1 D V2 L500S0 G75
	350	T450 N1 D V2 L500S0 G115

Mod. 725CPR/0



IMQ S.p.A. Società con Socio Unico - 20138 Milano - Via Durini, 45 - tel. 02/77114.1 - fax 02/2097100 - info@imq.it - www.imq.it
Riv. tel. 112/888 - Registro Imprese tel. 02/66112158 - C.A.P. 13898/0100 - Capitale Sociale 4.000.000 Euro



CISQ is a member of



IQNet, the association of the world's first class certification bodies, is the largest provider of management System Certification in the world. IQNet is composed of more than 30 bodies and counts over 150 subsidiaries all over the globe.

CERTIFICATO n. 0545/7
CERTIFICATE No. _____

SI CERTIFICA CHE IL SISTEMA DI GESTIONE PER LA QUALITÀ DI
WE HEREBY CERTIFY THAT THE QUALITY MANAGEMENT SYSTEM OPERATED BY

SABIANA S.p.A.

Sede e Unità Operativa: Via Piave, 53 - 20011 Corbetta (MI)
Direzione e uffici amministrativi, progettazione, produzione di apparecchiature per il riscaldamento e il condizionamento dell'aria (aerotermi, termostrisce radianti, unità trattamento aria) e canne fumarie.

Unità Operativa: Via Virgilio, 2 - 20013 Magenta (MI)
Produzione di ventilconvettori, magazzino e logistica

Italia

È CONFORME ALLA NORMA / IS IN COMPLIANCE WITH THE STANDARD

UNI EN ISO 9001:2015

Sistema di Gestione per la Qualità / Quality Management System

PER LE SEGUENTI ATTIVITÀ / FOR THE FOLLOWING ACTIVITIES

EA: 18

Progettazione, produzione e assistenza di apparecchiature per il riscaldamento e il condizionamento dell'aria (aerotermi, termostrisce radianti, ventilconvettori e unità trattamento aria) e canne fumarie.

Design, production and service of heating and air conditioning equipment (unit heaters, radiant panels, fan coil units and air handling units) and chimneys.

Riferirsi alla documentazione del Sistema di Gestione per la Qualità aziendale per l'applicabilità dei requisiti della norma di riferimento.
Refer to the documentation of the Quality Management System for details of application to reference standard requirements.

Il presente certificato è soggetto al rispetto del documento ICIM "Regolamento per la certificazione dei sistemi di gestione" e al relativo Schema specifico.
The use and the validity of this certificate shall satisfy the requirements of the ICIM document "Rules for the certification of company management systems" and specific Scheme.

Per informazioni puntuali e aggiornate circa eventuali variazioni intervenute nello stato della certificazione di cui al presente certificato, si prega di contattare il n° telefonico +39 02 725341 o indirizzo e-mail info@icim.it.

For timely and updated information about any changes in the certification status referred to in this certificate, please contact the number +39 02 725341 or email address info@icim.it.

Data emissione
First issue
10/06/1996

Emissione corrente
Current issue
10/04/2018

Data di scadenza
Expiring date
09/04/2021

ICIM S.p.A.
Piazza Don Enrico Mapelli, 75 - 20099 Sesto San Giovanni (MI)
www.icim.it



SGQ N° 004 A PRD N° 004 B
SGA N° 005 D PRS N° 082 C
SGE N° 005 M ISP N° 046 E
SCA N° 006 F ETS N° 003 D
SSI N° 008 G EMAS N° 001 P

Membro degli Accordi di Mutuo Riconoscimento EA, IAF e ILAC
Signatory of EA, IAF and ILAC Mutual Recognition Agreements



www.cisq.com

CISQ è la Federazione Italiana di Organismi di Certificazione dei sistemi di gestione aziendale.
CISQ is the Italian Federation of management system Certification Bodies.

0449CM_03_IT

Le descrizioni ed illustrazioni fornite nella presente pubblicazione si intendono non impegnative: la Sabiana si riserva perciò il diritto, ferme restando le caratteristiche essenziali dei tipi descritti ed illustrati, di apportare, in qualunque momento, senza impegnarsi ad aggiornare tempestivamente questa pubblicazione, le eventuali modifiche che essa ritenesse convenienti per scopo di miglioramento o per qualsiasi esigenza di carattere costruttivo o commerciale.



A company of Arbonia Group
ARBONIA 

Seguici su



Sabiana app



SABIANA SpA

Società a socio unico

Via Piave 53 - 20011 Corbetta (MI) Italy

T. +39 02 97203 1 r.a. • F. +39 02 9777282

info@sabiana.it

www.sabiana.it