



Cert. n° 0545



Canne Fumarie InoxMono

in Acciaio Inossidabile
Monoparete

CATALOGO TECNICO

Canne Fumarie in Acciaio Inossidabile Monoparete con Sede per Guarnizione InoxMono Sabiana



La serie InoxMono Sabiana è stata progettata per poter dare la massima garanzia di sicurezza e durata al processo di evacuazione dei fumi prodotti dai generatori di calore.

Il maschio e la femmina di ogni elemento vengono realizzati contemporaneamente dalla stessa macchina bicchieratrice, in modo da ottenere una perfetta calibratura di accoppiamento con tolleranza massima pari a +/- 0,15 mm.

Tutti gli elementi a contatto con i fumi sono realizzati in acciaio inossidabile AISI 316 L.

Ogni elemento, oltre che con la propria fascetta di bloccaggio, può essere fornito con una guarnizione di tenuta siliconica (di serie per il Ø80 e Ø100): tale soluzione è particolarmente indicata nel collegamento della canna fumaria a singola parete ad apparecchi di tipo "C" (caldaie murali a tiraggio forzato) in cui sono ipotizzabili situazioni di sovrappressioni.

La scelta dei materiali, le tecniche costruttive di assoluta avanguardia e la cura di ogni accessorio inseriscono il prodotto ai vertici di mercato e lo pongono in linea con gli elevati livelli qualitativi di tutti i prodotti Sabiana.

La gamma comprende **11 differenti diametri (da 80 a 300 mm)** ed una completa serie di accessori in grado di soddisfare ogni tipo di esigenza di installazione.

Le canne fumarie Sabiana si adattano perfettamente ai nuovi generatori di calore ad alto rendimento, aventi temperatura di uscita dei fumi molto bassa ed elevato contenuto di CO₂, grazie alle seguenti caratteristiche fondamentali:

- **bassa inerzia termica con conseguente tiraggio immediato;**
- **perfetta impermeabilità al vapore;**
- **grande resistenza alla corrosione**, grazie alla qualità dell'acciaio utilizzato ed al tipo di saldatura dello stesso;
- **bassissimi valori di rugosità**, in modo da diminuire il più possibile le perdite di carico interne.

Le canne fumarie monoparete sono generalmente inserite in camini deteriorati già esistenti (reintubaggio). Nel caso di installazione esterna, è obbligatorio proteggere la parte bassa della canna fumaria nei primi due metri: si consiglia tuttavia di utilizzare,

per tali installazioni, canne fumarie a doppia parete, in modo da facilitare il tiraggio e diminuire la condensazione, altrimenti eccessiva.

- **Parete acciaio inossidabile AISI 316 L** (acciaio inossidabile austenitico 18/10Mo a basso carbonio UNI X 2 CrNiMo 1712).
Spessore: 0,5 mm.
Proprietà: elevata resistenza alla corrosione intergranulare ed ai prodotti particolarmente aggressivi;



Elemento con guarnizione

- **guarnizione di tenuta in gomma siliconica** resistente sino alla temperatura di 200°C;
- **saldatura longitudinale** a microplasma di ogni elemento;
- **tee a 90°**, modulo controllo fumi e modulo d'ispezione realizzati attraverso un processo di imbutitura;
- **tutti gli elementi di staffaggio in acciaio inossidabile AISI 304** (faldale e collare antivento in alluminio). Le viti a corredo sono in acciaio inossidabile.



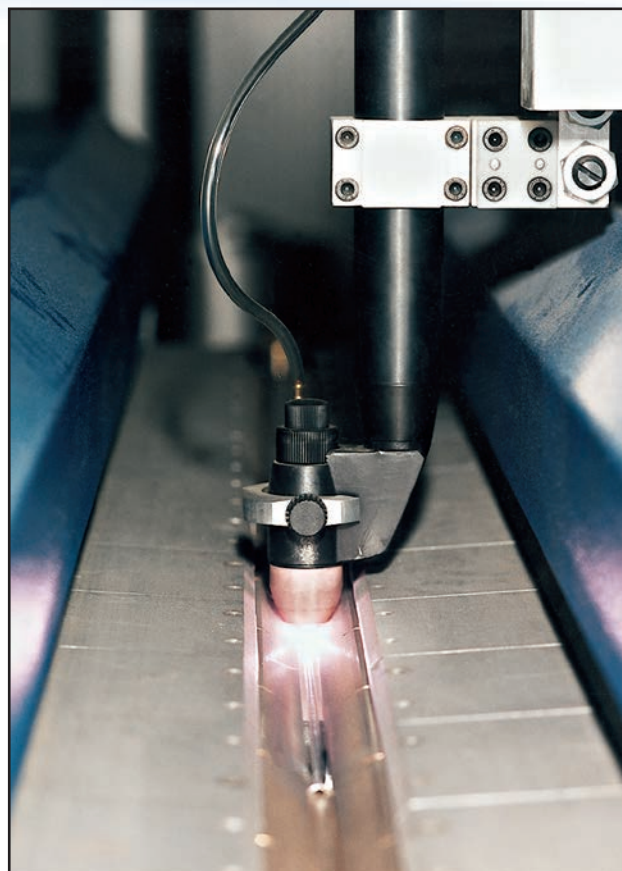
Elemento saldato



Modulo diritto



Tee a 90°



Processo di saldatura a microplasma



0051



La serie InoxMono è marcata CE secondo la normativa Europea EN 1856-2:2009 con le seguenti designazioni:

**InoxMono condotto con guarnizione
T200-P1-W-V2-L50050-O**

**InoxMono condotto senza guarnizione
T600-N1-D-V2-L50050-G**

**InoxMono canale da fumo con guarnizione
T200-P1-W-V2-L50050-O50**

**InoxMono canale da fumo senza guarnizione
T600-N1-D-V2-L50050-G600M**

Inoltre la serie è stata sottoposta ad ulteriori prove ed ha ottenuto il marchio volontario IMQ.



Cert. n° 0545

La Sabiana opera in regime di sistema di qualità certificato ISO 9001.

Designazione del prodotto secondo la norma EN 1856-2:2009

Condotta InoxMono con guarnizione	EN1856-2:2009	T200-P1-W-V2-L50050-O
Condotta InoxMono senza guarnizione	EN1856-2:2009	T600-N1-D-V2-L50050-G
Canale da fumo InoxMono con guarnizione	EN1856-2:2009	T200-P1-W-V2-L50050-O50
Canale da fumo InoxMono senza guarnizione	EN1856-2:2009	T600-N1-D-V2-L50050-G600M

Descrizione del prodotto:	↑
Numero della norma:	↑
Temperatura di esercizio massima:	↑
Classe di resistenza alla pressione (P1 pressione - N1 depressione):	↑
Condizioni di funzionamento (fumi umidi W - fumi secchi D):	↑
Resistenza alla corrosione:	↑
Specifica e spessore della parete interna:	↑
Classe di resistenza al fuoco della fuliggine (G: si - O: no):	↑
Distanza in mm dai materiali combustibili:	↑

Caratteristiche generali

Fascette di bloccaggio elementi.

Resistenza alle condense anche in pressione (grazie alla guarnizione siliconica certificata).

Possibilità di ruotare di 360° ogni elemento mantenendo inalterate le caratteristiche di tenuta.

Prodotto monoparete universale per la realizzazione di rintubamenti e canali da fumo

Le sue caratteristiche sono:

- Rapidità d'installazione;
- Ingombro ridotto;
- Resistenza meccanica perfetta garantita dalla fascetta di bloccaggio.

Tabella riassuntiva

Diametri nominali	mm	80	100	120	130	140	150	160	180	200	250	300
Peso al metro lineare	kg/m	1.1	1.4	1.7	1.8	2	2.1	2.3	2.5	2.8	3.5	4.2
Materiale		Acciaio AISI 316L 2B - AISI 316L BA spessore nominale 0.5 mm										
Classe di pressione con guarnizione		P1 (200 Pa)										
Classe di pressione senza guarnizione		N1 (40 Pa) funzionamento in depressione										
Max temperatura dei fumi di scarico con guarnizione	°C	200										
Max temperatura dei fumi di scarico senza guarnizione	°C	600										
Guarnizione		Gomma siliconica di colore nero										
Distanza minima dai materiali combustibili classe O (camino al servizio di un generatore con combustibile liquido o gassoso)	mm	Canale da fumo: 50										
Distanza minima dai materiali combustibili classe G (camino al servizio di un generatore con combustibile solido)	mm	Canale da fumo: 600 Distanza minima ricavata da test										
Valore medio della rugosità per i moduli dritti		Secondo EN 13384-1 : 2002										
Coefficiente di resistenza al flusso dei componenti		Secondo EN 13384-1 : 2002										
Viti metriche e bulloni		Acciaio inox										

Le serie InoxMono dispone di molteplici componenti atti a sostenere e fissare la canna a muro (la canna fumaria non è di tipo autoportante).

Ogni elemento isolato ha un'estremità maschio ed una femmina. L'estremità femmina deve essere installata verso l'alto. Su ogni elemento viene riportato il senso dei fumi (senso di installazione) tramite stampa o etichetta.

Occorre rispettare le distanze massime indicate nelle illustrazioni che seguono per ogni elemento di supporto e fissaggio.

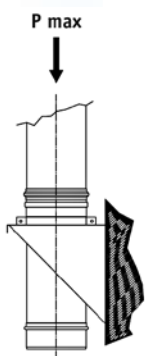
Ogni giunzione deve essere bloccata mediante l'applicazione dell'apposita fascetta di bloccaggio.

Il faldale universale, unito al collare antivento, consente un'adeguata riparazione alle intemperie ogni qualvolta il camino attraversi un tetto.

Diversi terminali consentono di adattare la canna fumaria alle differenti condizioni ambientali e di installazione.

La minima distanza tra il canale da fumo ed il materiale combustibile è pari a:

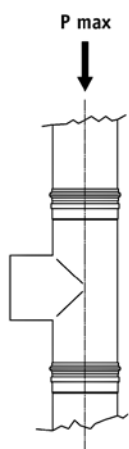
- 50 mm per la classe O50
- 600 mm per la classe G600M



DESCRIZIONE	CODICE
Supporto a parete	0014430 ÷ 0014439

Massima portata ammessa
per i supporti a parete InoxMono:

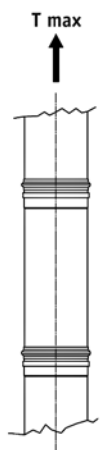
- diametro 80 e 100 mm: **P max = 44 kg**
- diametro 120÷300 mm: **P max = 80 kg**



DESCRIZIONE	CODICE
Tee a 90°	0014180 ÷ 0014189

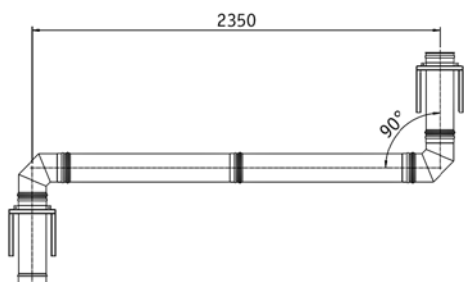
Massima portata ammessa

per i Tee a 90° InoxMono di tutti i diametri: **P max = 95 kg**



Massima resistenza a trazione

sugli elementi InoxMono di tutti i diametri: **T max = 130 kg**



Deviazione massima ammessa InoxMono:

- inclinazione fino a 90°;
- disassamento massimo 2350 mm.

Sabiana ha sviluppato un programma di calcolo informatico, destinato agli Studi di Progettazione, che aiuta a dimensionare la canna fumaria secondo la norma UNI 9615.

Il software contiene l'intero catalogo Sabiana, tutti i programmi di calcolo appositamente sviluppati e numerose ed interessanti informazioni a riguardo della Società e dei suoi prodotti.

Per l'esecuzione del sistema camino il progettista e l'installatore devono far riferimento alle seguenti normative:

UNI CIG 7129

Impianti a gas per uso domestico alimentati da rete di distribuzione.
(Progettazione, installazione, esercizio e manutenzione).

UNI CIG 7131

Impianti a GPL per uso domestico non alimentati da rete di distribuzione.
(Progettazione, installazione, esercizio e manutenzione).

UNI 10845

Impianti a gas per uso domestico.
Sistemi per l'evacuazione dei prodotti della combustione asserviti ad apparecchi alimentati a gas.
Criteri di verifica, risanamento, ristrutturazione e intubamento.

UNI EN 13384-1

Camini - Metodi di calcolo termico e fluido dinamico. Parte 1: Camini asserviti ad un solo apparecchio.

UNI EN 1856-1:2009

Camini - Requisiti per camini metallici. Parte 1: Prodotti per sistemi di camini.

UNI EN 1856-2:2009

Camini - Requisiti per camini metallici. Parte 2: Condotti interni e canali da fumo metallici.

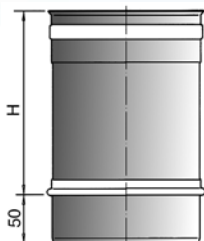
UNI EN 1443

Camini - Requisiti generali.

UNI EN 1859:2009

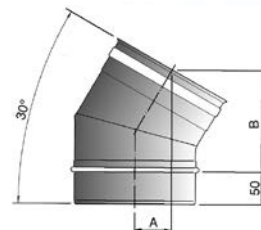
Camini - Metodi di prova.

Moduli dritti



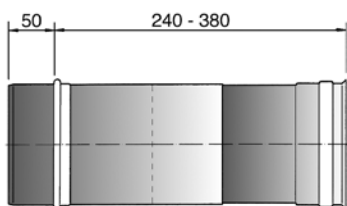
Ø Condotto	Modulo H = 185		Modulo H = 272		Modulo H = 435		Modulo H = 935	
	kg	Codice	kg	Codice	kg	Codice	kg	Codice
80	0,2	0014130	0,3	0014120	0,5	0014110	1	0014100
100	0,3	0014131	0,4	0014121	0,6	0014111	1,2	0014101
120	0,4	0014132	0,5	0014122	0,7	0014112	1,5	0014102
130	0,4	0014133	0,6	0014123	0,8	0014113	1,6	0014103
140	0,5	001413A	0,6	001412A	0,9	001411A	1,7	001410A
150	0,5	0014134	0,6	0014124	1	0014114	1,9	0014104
160	0,5	0014135	0,7	0014125	1	0014115	2	0014105
180	0,6	0014136	0,8	0014126	1,1	0014116	2,2	0014106
200	0,6	0014137	0,8	0014127	1,2	0014117	2,5	0014107
250	0,8	0014138	1	0014128	1,5	0014118	3	0014108
300	1	0014139	1,3	0014129	1,8	0014119	3,7	0014109

Curva a 30°



Ø Condotto	A	B	kg	Codice
80	48,5	130,5	0,24	0014550
100	49,5	135,5	0,30	0014551
120	51	140,5	0,38	0014552
130	51,5	143	0,42	0014553
140	52,5	145,5	0,46	001455A
150	53	148	0,50	0014554
160	53,5	150,5	0,54	0014555
180	55	155,5	0,64	0014556
200	56,5	160,5	0,72	0014557
250	59,5	173	0,98	0014558
300	63	185,5	1,28	0014559

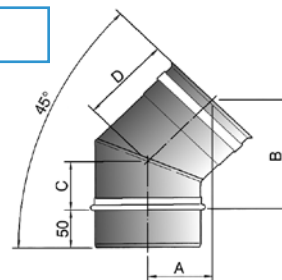
Modulo telescopico regolabile



Ø Condotto	kg	Codice
80	0,4	0014140
100	0,6	0014141
120	0,8	0014142
130	0,8	0014143
140	0,8	001414A
150	0,8	0014144
160	1	0014145
180	1	0014146
200	1,2	0014147
250	1,4	0014148
300	1,8	0014149

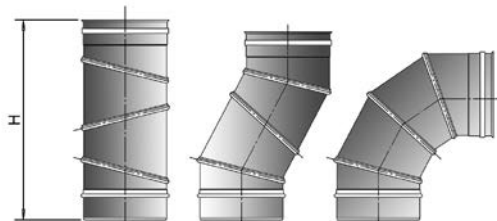
- Non portante, da utilizzare solo nei tratti suborizzontali.
 - Dopo aver stabilito la lunghezza necessaria, fissare le parti scorrevoli.

Curva a 45°



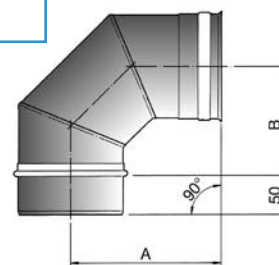
Ø Condotto	A	B	C	D	kg	Codice
80	73	126	53	103	0,24	0014160
100	76	133	57	107	0,30	0014161
120	78,5	140	61,5	111,5	0,38	0014162
130	80	143,5	63,5	113,5	0,42	0014163
140	81,5	147	65,5	115,5	0,46	001416A
150	83	150,5	67,5	117,5	0,50	0014164
160	84,5	154	69,5	119,5	0,54	0014165
180	87,5	161	73,5	123,5	0,64	0014166
200	90,5	168,5	78	128	0,72	0014167
250	97,5	186	88	138	0,98	0014168
300	105	203,5	98,5	148,5	1,28	0014169

Curva regolabile da 0° a 90°



Ø Condotto	A	Codice
80	283	0014640
100	298	0014641
120	315	0014642
130	322	0014643
140	330	001464A
150	339	0014644
160	346	0014645
180	363	0014646
200	378	0014647
250	490	0014648
300	530	0014649

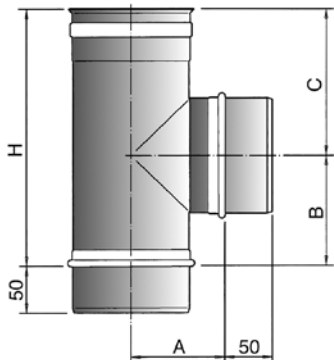
Curva a 90°



Ø Condotto	A	B	kg	Codice
80	164	114	0,34	0014170
100	174	124	0,42	0014171
120	184	134	0,54	0014172
130	189	139	0,60	0014173
140	194	144	0,65	001417A
150	199	149	0,72	0014174
160	204	154	0,78	0014175
180	214	164	0,95	0014176
200	224	174	1,05	0014177
250	249	199	1,5	0014178
300	274	224	2	0014179

Tee a 90°

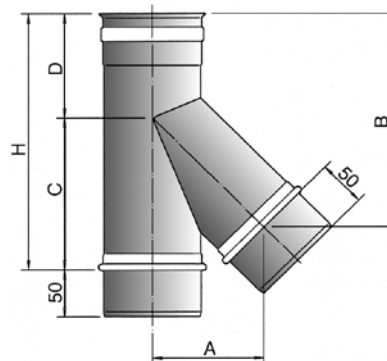
- Realizzato con processo di imbutitura.



Ø Condotto	A	B	C	H	kg	Codice
80	77,5	111	161	272	0,4	0014180
100	87,5	111	161	272	0,5	0014181
120	97,5	111	161	272	0,6	0014182
130	102,5	111	161	272	0,65	0014183
140	107,5	111	161	272	0,7	001418A
150	112,5	111	161	272	0,75	0014184
160	117,5	192,5	242,5	435	1,15	0014185
180	127,5	192,5	242,5	435	1,25	0014186
200	137,5	192,5	242,5	435	1,40	0014187
250	162,5	192,5	242,5	435	1,75	0014188
300	187,5	192,5	242,5	435	2,10	0014189

Tee a 135°

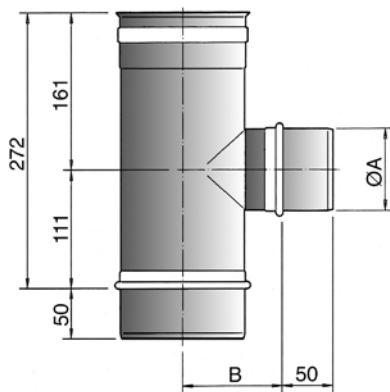
- Non portante.



Ø Condotto	A	B	C	D	H	kg	Codice
80	96	216,5	151,5	120,5	272	0,3	0014210
100	161	241,5	161,5	110,5	272	0,3	0014211
120	189,5	371,5	253	182	435	0,6	0014212
130	179	332	282	153	435	0,7	0014213
140	184	337	282	153	435	0,8	001421A
150	196	339,5	292	143	435	0,8	0014214
160	189,5	351,5	273	162	435	0,9	0014215
180	222	400	357,5	177,5	535	1,2	0014216
200	239	407	367	168	535	1,3	0014217
250	282,5	475	442,5	192,5	635	2	0014218
300	324	517,5	492	193	685	2,5	0014219

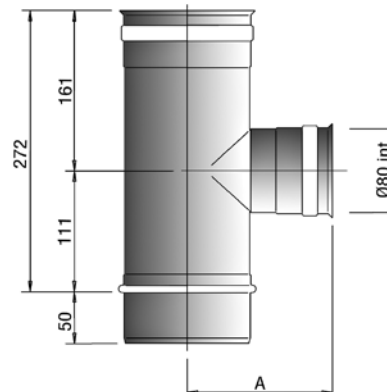
Tee a 90° ridotto maschio

- Sono disponibili, nel nostro magazzino, unicamente i tee ridotti con ØA = 80 mm. I tee ridotti con ØA = 100/130/150 mm vengono costruiti su richiesta.



Ø Condotto	ØA = 80			ØA = 100/130/150				
	B	kg	Codice	B	kg	Codice	Codice	Codice
100	85,5	0,5	0014631	97,5	0,5	-	-	-
120	95,5	0,6	0014632	107,5	0,6	0014522	-	-
130	100,5	0,65	0014633	112,5	0,65	0014523	-	-
140	105,5	0,7	001463A	117,5	0,7	001452A	001453A	-
150	110,5	0,75	0014634	122,5	0,75	0014524	0014534	-
160	115,5	1,15	0014635	127,5	1,15	0014525	0014535	-
180	125,5	1,25	0014636	137,5	1,25	0014526	0014536	-
200	135,5	1,40	0014637	147,5	1,40	0014527	0014537	0014547
250	160,5	1,75	0014638	152,5	1,75	0014528	0014538	0014548
300	185,5	2,10	0014639	197,5	2,10	0014529	0014539	0014549

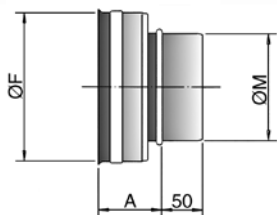
Tee a 90° ridotto Ø 80 femmina



Ø Condotto	A	kg	Codice
80	120,5	0,4	0014660
100	130,5	0,5	0014661
130	145,5	0,65	0014663

Raccordo incremento maschio-femmina

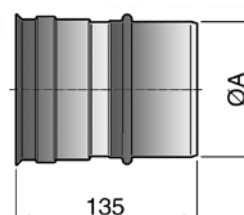
ØM	ØF	A	Codice
80	100	130	0014350
	120	150	0014360
	130	190	0014370
100	120	140	0014351
	130	160	0014361
	140	150	0014571
	150	150	0014371
120	130	135	0014352
	140	135	0014572
	150	135	0014362
	160	165	0014372
130	140	130	0014573
	150	135	0014353
	160	155	0014363
	180	160	0014373
140	150	130	001435A
	160	150	001436A
	180	160	001437A
150	160	135	0014354
	180	140	0014364
	200	170	0014374



ØM	ØF	A	Codice
160	180	140	0014355
	200	160	0014365
	250	200	0014375
180	200	140	0014356
	250	175	0014366
	300	235	0014376
200	250	160	0014357
	300	215	0014367
	-	-	-
250	300	150	0014358
	-	-	-
	-	-	-

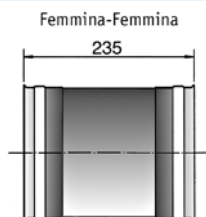
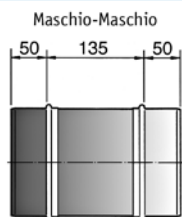
Raccordo caldaia

- Da utilizzare nel raccordo con il canale da fumo fornito con la caldaia murale o come raccordo caldaia.



Ø Condotto	ØA	kg	Codice
80	79	0,1	0014580
100	99	0,1	0014581
120	119	0,2	0014582
130	129	0,2	0014583
140	139	0,2	001458A
150	149	0,2	0014584
160	159	0,2	0014585
180	179	0,3	0014586
200	199	0,3	0014587
250	249	0,3	0014588
300	299	0,4	0014589

Raccordo

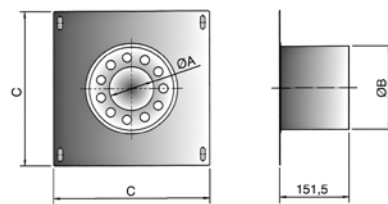


Ø Condotto	kg	Codice
80	0,24	0014270
100	0,30	0014271
120	0,35	0014272
130	0,40	0014273
140	0,40	001427A
150	0,45	0014274
160	0,50	0014275
180	0,55	0014276
200	0,60	0014277
250	0,75	0014278
300	0,90	0014279

Ø Condotto	kg	Codice
80	0,24	0014230
100	0,30	0014231
120	0,35	0014232
130	0,40	0014233
140	0,40	001423A
150	0,45	0014234
160	0,50	0014235
180	0,55	0014236
200	0,60	0014237
250	0,75	0014238
300	0,90	0014239

Piastra tagliafuoco

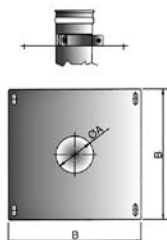
- Utilizzare nell'attraversamento di una soletta.



Ø Condotto	ØA	ØB	C	Codice
80	96	183	340	0014450
100	116	203	360	0014451
120	136	223	380	0014452
130	146	233	390	0014453
140	156	243	400	001445A
150	166	253	410	0014454
160	176	263	420	0014455
180	196	283	440	0014456
200	216	303	460	0014457
250	266	353	510	0014458
300	316	403	560	0014459

Piastra di base

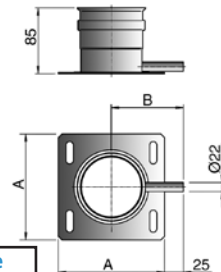
- Utilizzare per il collegamento di una camera raccolta incombusti in muratura con il primo modulo del camino.



Ø Condotto	ØA	ØB	Codice
80	96	340	0014440
100	116	360	0014441
120	136	380	0014442
130	146	390	0014443
140	156	400	001444A
150	166	410	0014444
160	176	420	0014445
180	196	440	0014446
200	216	460	0014447
250	266	510	0014448
300	316	560	0014449

Piastra di base con scarico condensa

- Elemento da porre alla base del camino necessario a supportare la canna fumaria quando è appoggiata su di un basamento o su di una coppia di mensole. È dotato di scarico condensa in acciaio inox.



Ø Condotto	A	B	Codice
80	140	95	0014590
100	160	105	0014591
120	180	115	0014592
130	190	120	0014593
140	200	125	001459A
150	210	130	0014594
160	220	135	0014595
180	240	145	0014596
200	260	155	0014597
250	310	180	0014598
300	360	205	0014599

Modulo controllo fumi

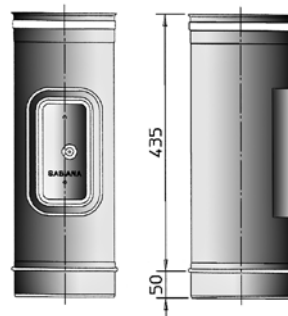
- Realizzato con processo di imbutitura.
- Da installare nei tratti verticali al di sopra di un Tee a 90° o un Tee a 135° e ad una distanza di almeno 3Øi del camino.
- Da installare inoltre nei tratti suborizzontali nei casi previsti dal DPR 1391 Art. 7.9.
- Fornito completo di termometro.



Ø Condotta	kg	Codice
130	0,8	0014383
140	0,85	001438A
150	0,9	0014384
160	1,3	0014385
180	1,45	0014386
200	1,60	0014387
250	1,95	0014388
300	2,35	0014389

Modulo d'ispezione (Ø 130÷300 mm)

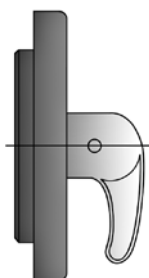
- Realizzato con processo di imbutitura.
- Da installare ogni 10 m di raccordo suborizzontale e negli altri casi previsti dal DPR 1391 Art. 7.7.
- Può essere utilizzato, unitamente al tappo raccogli condensa, come camera raccolta incombusti negli impianti con combustibile a gas.



Ø Condotta	kg	Codice
130	0,8	0014393
140	0,85	001439A
150	0,9	0014394
160	1,3	0014395
180	1,45	0014396
200	1,60	0014397
250	1,95	0014398
300	2,35	0014399

Tappo d'ispezione

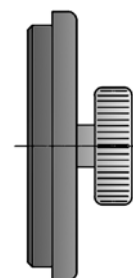
- Da utilizzare unitamente al Tee a 90°.



Ø Condotta	Codice
80	0014600
100	0014601
120	0014602
130	0014603
140	001460A
150	0014604
160	0014605
180	0014606
200	0014607
250	0014608
300	0014609

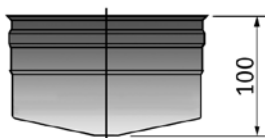
Tappo d'ispezione alte temperature

- Da utilizzare per impianti T600-N1, unitamente ai Tee a 90°, in sostituzione dei tappi con guarnizione silconica.



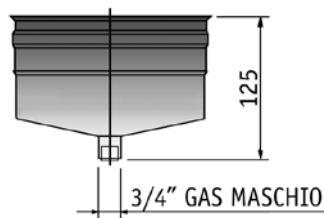
Ø Condotta	Codice
100	0014681
130	0014683
150	0014684
250	0014688

Tappo di chiusura



Ø Condotta	kg	Codice
80	0,2	0014410
100	0,2	0014411
120	0,2	0014412
130	0,2	0014413
140	0,2	001441A
150	0,2	0014414
160	0,2	0014415
180	0,3	0014416
200	0,3	0014417
250	0,3	0014418
300	0,4	0014419

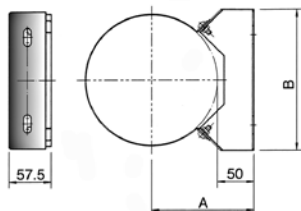
Tappo con scarico condensa



Ø Condotta	kg	Codice
80	0,2	0014400
100	0,2	0014401
120	0,2	0014402
130	0,2	0014403
140	0,2	001440A
150	0,2	0014404
160	0,2	0014405
180	0,3	0014406
200	0,3	0014407
250	0,3	0014408
300	0,4	0014409

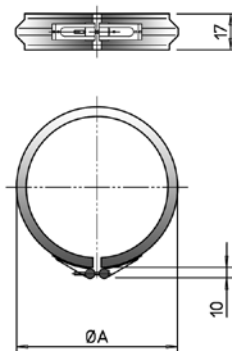
Staffa a parete

- Da installare ogni 4 m.
- Assicura la stabilità laterale contro l'azione del vento.



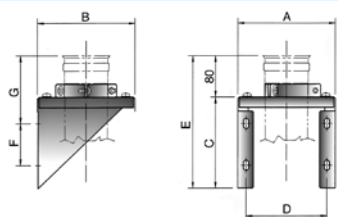
Ø Condotto	A	B	Codice
80	91	123	0014420
100	101	137	0014421
120	111	151	0014422
130	116	158	0014423
140	121	165	001442A
150	126	172	0014424
160	131	179	0014425
180	141	193	0014426
200	151	208	0014427
250	176	243	0014428
300	201	278	0014429

Fascia di bloccaggio



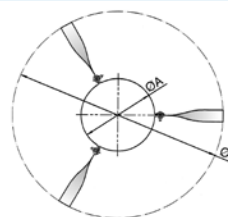
Ø Condotto	A	kg	Codice
80	95	0,05	0014150
100	115	0,05	0014151
120	135	0,09	0014152
130	145	0,1	0014153
140	155	0,1	001415A
150	165	0,1	0014154
160	175	0,12	0014155
180	195	0,12	0014156
200	215	0,13	0014157
250	265	0,15	0014158
300	315	0,17	0014159

Supporto a parete



Ø Condotto	A	B	C	D	E	F	G	Codice
80	187	181	176	155	256	81	131	0014430
100	207	201	196	175	276	101	131	0014431
120	227	221	216	195	296	101	141	0014432
130	237	231	226	205	306	111	141	0014433
140	247	241	236	215	316	121	141	001443A
150	257	251	246	225	326	131	141	0014434
160	267	261	256	235	336	101	161	0014435
180	287	281	276	255	356	121	161	0014436
200	307	301	296	275	376	141	161	0014437
250	357	351	346	325	426	151	181	0014438
300	407	401	396	375	476	201	181	0014439

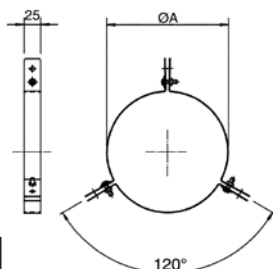
Fascia di centraggio



Ø Condotto	ØA	ØB	Codice
80	81	423	0014470
100	101	443	0014471
120	121	463	0014472
130	131	473	0014473
140	141	483	001447A
150	151	493	0014474
160	161	503	0014475
180	181	523	0014476
200	201	543	0014477
250	251	593	0014478
300	301	643	0014479

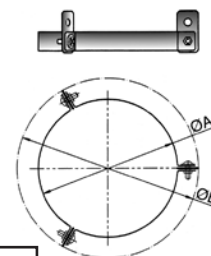
Fascia per tiranti

- Da installare subito sopra le giunzioni.



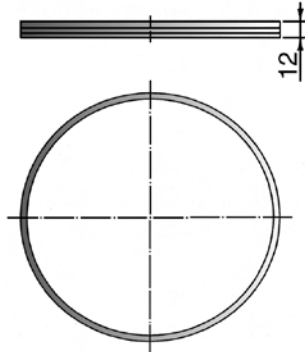
Ø Condotto	ØA	Codice
80	83,5	0014460
100	103,5	0014461
120	123,5	0014462
130	133,5	0014463
140	143,5	001446A
150	153,5	0014464
160	163,5	0014465
180	183,5	0014466
200	203,5	0014467
250	253,5	0014468
300	303,5	0014469

Fascia di calaggio



Ø Condotto	ØA	ØB	Codice
80	81	139	0014480
100	101	159	0014481
120	121	179	0014482
130	131	189	0014483
140	141	199	001448A
150	151	209	0014484
160	161	219	0014485
180	181	239	0014486
200	201	259	0014487
250	251	309	0014488
300	301	359	0014489

Guarnizione di tenuta



Ø Condotto	Codice
80	6014000
100	6014001
120	6014002
130	6014003
140	601400A
150	6014004
160	6014005
180	6014006
200	6014007
250	6014008
300	6014009

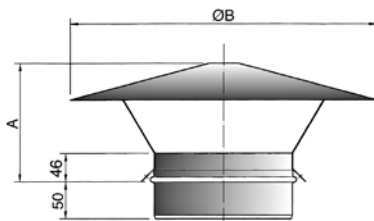
Coppella isolante



Ø Condotto	Codice
80	9014000
100	9014001
120	9014002
130	9014003
140	901400A
150	9014004
160	9014005
180	9014006
200	9014007
250	9014008
300	9014009

Terminale con copertura

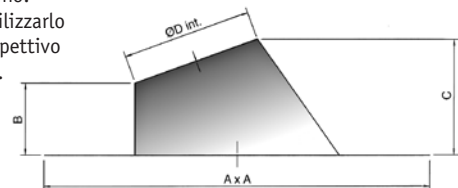
- Impedisce alla pioggia di entrare all'interno del camino.
- Prevede 3 occhielli per l'eventuale fissaggio di tiranti.



Ø Condotto	A	ØB	kg	Codice
80	131	250	0,7	0014490
100	131	250	0,7	0014491
120	146	300	0,9	0014492
130	146	300	0,9	0014493
140	151	350	1,1	001449A
150	151	350	1,1	0014494
160	151	350	1,1	0014495
180	167	400	1,4	0014496
200	167	400	1,4	0014497
250	195	480	2	0014498
300	204	560	2,5	0014499

Faldale universale da 0° a 35°

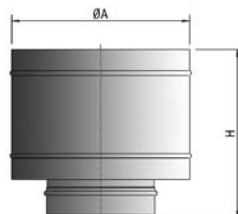
- Materiale: alluminio.
- Si consiglia di utilizzarlo unitamente al rispettivo collare antivento.



Ø Condotto	A	B	C	ØD	Codice
80	468	60	97	107	0014500
100	507	80	124	128	0014501
120	532	80	132	149	0014502
130	545	80	136	160	0014503
140	558	80	138	171	001450A
150	584	100	163	181	0014504
160	596	100	167	192	0014505
180	635	120	193	213	0016811
200	660	120	200	234	0016812
250	737	140	238	287	0016814
300	814	160	277	341	0016815

Terminale parapigioggia

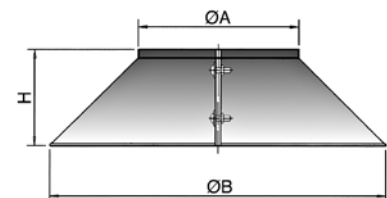
- Impedisce alla pioggia di entrare all'interno del camino anche in presenza di vento laterale.
- Testato secondo la UNI EN 1856-1.



Ø Condotto	ØA	H	kg	Codice
80	181	240	0,9	0014670
100	231	240	1,1	0014671
120	231	240	1,1	0014672
130	251	270	1,3	0014673
140	251	270	1,3	001467A
150	251	270	1,4	0014674
160	301	320	1,8	0014675
180	301	320	1,8	0014676
200	351	320	2,0	0014677
250	481	320	2,9	0014678
300	571	320	3,6	0014679

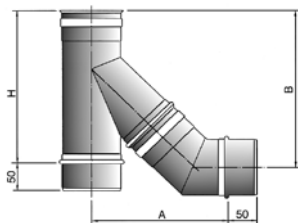
Collare antivento

- Materiale: alluminio.



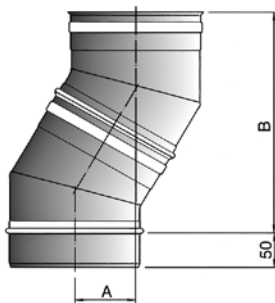
Ø Condotto	ØA	ØB	H	Codice
80	82	202	70	0014510
100	102	242	80	0014511
120	122	272	85	0014512
130	132	292	90	0014513
140	142	302	90	001451A
150	152	322	95	0014514
160	162	342	100	0014515
180	182	382	110	0016821
200	202	402	110	0016822
250	252	492	130	0016824
300	302	582	150	0016825

Accoppiamento Tee 135° con curva a 45°



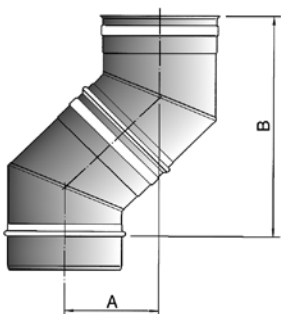
Ø Condotto	A	B	H
80	222	289,5	272
100	264	317,5	272
120	329,5	450	435
130	322,5	412	435
140	331	418,5	435
150	347	422,5	435
160	343,5	436	435
180	383,5	487,5	535
200	407,5	517,5	535
250	468	573	635
300	528	622,5	685

Disassamento con 2 Curve a 30°



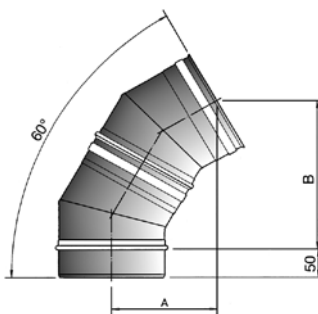
Ø Condotto	A	B
80	71,5	267,5
100	74,5	277,5
120	77	287,5
130	78,5	292,5
140	80	297,5
150	81	302,5
160	82,5	307,5
180	85	317,5
200	88	327,5
250	94,5	352,5
300	101	377,5

Disassamento con 2 Curve a 45°



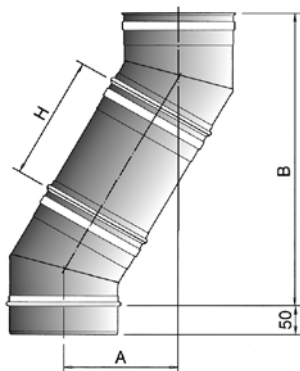
Ø Condotto	A	B
80	110,5	266,5
100	116	280,5
120	122	294,5
130	125	302
140	128	309
150	131	316
160	134	323
180	139,5	337
200	145,5	351
250	160	386,5
300	175	422

Disassamento da 60° con 2 Curve a 30°



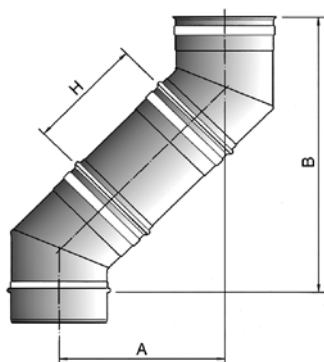
Ø Condotto	A	B
80	155,5	219,5
100	160,5	228
120	165,5	236,5
130	168	241
140	170,5	245
150	173	249,5
160	175,5	254
180	180,5	262,5
200	185,5	271,5
250	198	293
300	210,5	314,5

Disassamento di due curve a 30° e un modulo dritto



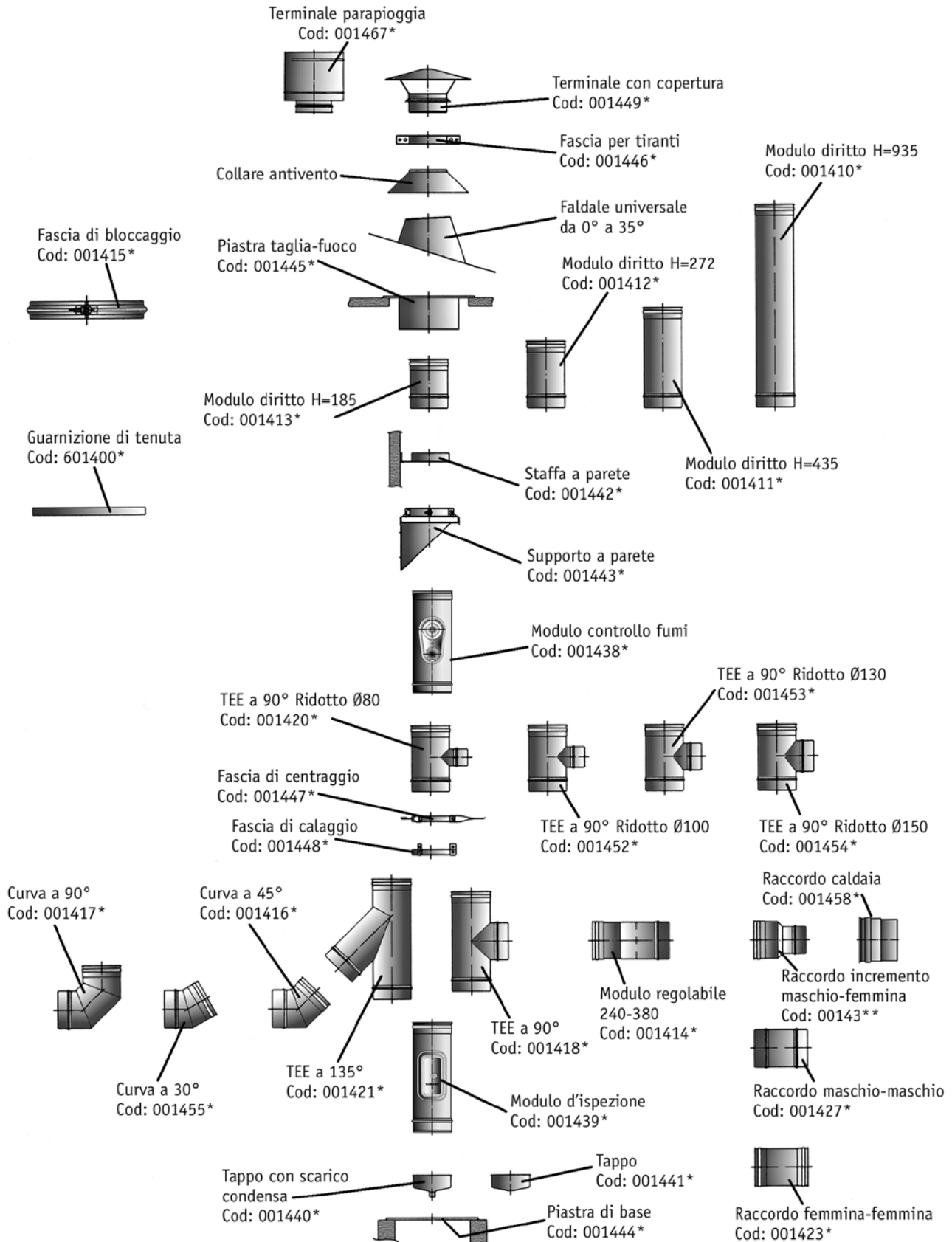
Ø Condotto	2 curve da 30° +							
	Modulo H = 185		Modulo H = 272		Modulo H = 435		Modulo H = 935	
	A	B	A	B	A	B	A	B
80	164	428	207,5	503	289	644,5	539	1077,5
100	167	438	210,5	513	292	654,5	542	1087,5
120	169,5	448	213	523	294,5	664,5	544,5	1097,5
130	171	453	214,5	528	296	669,5	546	1102,5
140	172	458	216	533	297	674,5	547	1107,5
150	173,5	462	217	538	298,5	679,5	548,5	1112,5
160	175	468	218,5	543	300	684,5	550	1117,5
180	177,5	478	221	553	302,5	694,5	552,5	1127,5
200	180,5	488	224	563	305,5	704,5	555,5	1137,5
250	187	513	230,5	588	312	729,5	562	1162,5
300	193,5	538	237	613	318,5	754,5	568,5	1187,5

Disassamento di due curve a 45° e un modulo dritto



Ø Condotto	2 curve da 45° +							
	Modulo H = 185		Modulo H = 272		Modulo H = 435		Modulo H = 935	
	A	B	A	B	A	B	A	B
80	241	397	302,5	458,5	418	574	701	857
100	247	411,5	308,5	473	424	588	706,5	871
120	253	425,5	314,5	487	429,5	602	712,5	885
130	256	432,5	317,5	494	432,5	609,5	715,5	892
140	259	439,5	320	501	435,5	616,5	718	899
150	261,5	446,6	323	508	438,5	623,5	721	906,5
160	264,5	453,5	326	515	441,5	630,5	724	913,5
180	270,5	468	332	529,5	447	644,5	730	927,5
200	276,5	482	338	543,5	453	659	736	941,5
250	291	517,5	352,5	579	467	694	750,5	977
300	305,5	552,5	367	614	482,5	729,5	765	1012,5

* = 0	* = 1	* = 2	* = 3	* = A	* = 4	* = 5	* = 6	* = 7	* = 8	* = 9
Ø 80	Ø 100	Ø 120	Ø 130	Ø 140	Ø 150	Ø 160	Ø 180	Ø 200	Ø 250	Ø 300



Le quote sono indicate in millimetri

Distinta componenti canna fumaria serie InoxMono Sabiana da allegare al modulo d'ordine.

Riferimento:

Note:

Indicare la quantità di ogni componente

Codice	Descrizione	Ø 80	Ø 100	Ø 120	Ø 130	Ø 140	Ø 150	Ø 160	Ø 180	Ø 200	Ø 250	Ø 300
		* = 0	* = 1	* = 2	* = 3	* = A	* = 4	* = 5	* = 6	* = 7	* = 8	* = 9
001410*	Modulo diritto H = 935 mm (utile)											
001411*	Modulo diritto H = 435 mm (utile)											
001412*	Modulo diritto H = 272 mm (utile)											
001413*	Modulo diritto H = 185 mm (utile)											
001414*	Modulo telescopico reg. 240/380 mm											
001455*	Curva a 30°											
001416*	Curva a 45°											
001417*	Curva a 90°											
001464*	Curva regolabile da 0° a 90°											
001418*	Tee a 90°											
001421*	Tee a 135°											
001463*	Tee a 90° ridotto con innesto Ø80 mm	XX										
001438*	Modulo controllo fumi	XX	XX	XX								
001439*	Modulo d'ispezione	XX	XX	XX								
001440*	Tappo con scarico condensa											
001441*	Tappo chiuso											
001460*	Tappo d'ispezione										XX	XX
001415*	Fascia di bloccaggio											
001446*	Fascia per tiranti											
001447*	Fascia di centraggio											
001448*	Fascia di calaggio											
001442*	Staffa a parete											
001443*	Supporto a parete											
001444*	Piastra di base											
001459*	Piastra di base con scarico condensa											
001445*	Piastra tagliafuoco											
001449*	Terminale con copertura											
001467*	Terminale parapioggia											
001450*	Faldale universale da 0° a 35°								0016811	0016812	0016814	0016815
001451*	Collare antivento								0016821	0016822	0016824	0016825
601400*	Guarnizioni											
901400*	Coppelle isolanti L = 950 mm											
001458*	Raccordo caldaia	XX	XX									
001423*	Raccordo femmina-femmina											
001427*	Raccordo maschio-maschio											
001435*	Raccordo a incremento maschio-fem.											
001436*	Raccordo a incremento maschio-fem.											
001437*	Raccordo a incremento maschio-fem.											
001457*	Raccordo a incremento maschio-fem.											

Certificato di Conformità del Controllo della Produzione in fabbrica

0051-CPR-0062

In conformità al Regolamento 305/2011/UE del Parlamento Europeo e del Consiglio del 9 marzo 2011 (Regolamento Prodotti da Costruzione o CPR), questo certificato si applica al prodotto da costruzione

CONDOTTI E CANALI DA FUMO METALLICI

Serie: vedere allegato
Designazione: vedere allegato

costruito da:

SABIANA S.p.A.
Via Piave 53 - 20011 Corbetta (MI)

nella Fabbrica:

PI.E000W

Questo certificato attesta che tutte le disposizioni riguardanti la valutazione e la verifica della costanza della prestazione descritte nell'allegato ZA della norma

EN 1856-2:2009

nell'ambito del sistema **2+** sono applicati e che

il controllo della produzione in fabbrica soddisfa tutti i requisiti prescritti di cui sopra.

Questo certificato *annulla e sostituisce* quello emesso in data 2013-02-13 e ha validità sino a che i metodi di prova e/o i requisiti del controllo della produzione in fabbrica stabiliti nella norma armonizzata, utilizzati per valutare la prestazione delle caratteristiche dichiarate, non cambino, e il prodotto e le condizioni di produzione nello stabilimento non subiscano modifiche significative.

IMQ
Direttore Tecnico CPR
(Ing. V. Baggio)

Milano, 2016/01/13

Questo Certificato è rilasciato dall'IMQ S.p.A. quale organismo notificato per Regolamento 305/2011/UE. Il numero identificativo dell'IMQ S.p.A. quale organismo notificato è: 0051.

Mod. 725CPR/0



IMQ S.p.A. Società con Socio Unico - I-20138 Milano - Via Quintiliano 45 - tel. 0250751 (r.a.) - fax 0250991500 - info@imq.it - www.imq.it
Rea MI 1555884 - Registro Imprese MI 12898410159 - C.F./P.I. 12898410159 - Capitale sociale 4.000.000 euro

ALLEGATO

AL CERTIFICATO DI CONFORMITA' DEL CONTROLLO DELLA PRODUZIONE IN FABBRICA n°:
0051 - CPR - 0062

DATA: 2016-01-13

Serie:	Diametri interni (mm) DN:	Designazione:
INOXMONO (con guarnizione)	80-100-120-130-140-150- 160-180-200-250-300	T200 P1 W V2 L50050 O / O50
INOXMONO (senza guarnizione)	80-100-120-130-140-150- 160-180-200-250-300	T600 NI D V2 L50050 G / G600 M

Mod. 725CPR/0



IMQ S.p.A. Società con Socio Unico - I-20138 Milano - Via Quintiliano 45 - tel. 0250751 (r.a.) - fax 0250991500 - info@imq.it - www.imq.it
Rea MI 1555884 - Registro Imprese MI 12898410159 - C.F./P.I. 12898410159 - Capitale sociale 4.000.000 euro



CERTIFICATO n. **0545/7**
 CERTIFICATE No. _____

SI CERTIFICA CHE IL SISTEMA DI GESTIONE PER LA QUALITÀ DI
 WE HEREBY CERTIFY THAT THE QUALITY MANAGEMENT SYSTEM OPERATED BY

SABIANA S.p.A.

Sede e Unità Operativa: Via Piave, 53 - 20011 Corbetta (MI)
 Direzione e uffici amministrativi, progettazione, produzione di apparecchiature per il riscaldamento e il condizionamento dell'aria (aerotermi, termostrisce radianti, unità trattamento aria) e canne fumarie.

Unità Operativa: Via Virgilio, 2 - 20013 Magenta (MI)
 Produzione di ventilconvettori, magazzino e logistica

Italia

È CONFORME ALLA NORMA / IS IN COMPLIANCE WITH THE STANDARD

UNI EN ISO 9001:2015

Sistema di Gestione per la Qualità / Quality Management System

PER LE SEGUENTI ATTIVITÀ / FOR THE FOLLOWING ACTIVITIES

EA: 18

Progettazione, produzione e assistenza di apparecchiature per il riscaldamento e il condizionamento dell'aria (aerotermi, termostrisce radianti, ventilconvettori e unità trattamento aria) e canne fumarie.

Design, production and service of heating and air conditioning equipment (unit heaters, radiant panels, fan coil units and air handling units) and chimneys.

Riferirsi alla documentazione del Sistema di Gestione per la Qualità aziendale per l'applicabilità dei requisiti della norma di riferimento.
 Refer to the documentation of the Quality Management System for details of application to reference standard requirements.

Il presente certificato è soggetto al rispetto del documento ICIM "Regolamento per la certificazione dei sistemi di gestione" e al relativo Schema specifico.
 The use and the validity of this certificate shall satisfy the requirements of the ICIM document "Rules for the certification of company management systems" and specific Scheme.

Per informazioni puntuali e aggiornate circa eventuali variazioni intervenute nello stato della certificazione di cui al presente certificato, si prega di contattare il n° telefonico +39 02 725341 o indirizzo e-mail info@icim.it.

For timely and updated information about any changes in the certification status referred to in this certificate, please contact the number +39 02 725341 or email address info@icim.it.

Data emissione
 First issue
 10/06/1996

Emissione corrente
 Current issue
 10/04/2018

Data di scadenza
 Expiring date
 09/04/2021

ICIM S.p.A.

Piazza Don Enrico Mapelli, 75 - 20099 Sesto San Giovanni (MI)
 www.icim.it



SGQ N° 004 A PRD N° 004 B
 SGA N° 005 D PRS N° 082 C
 SGE N° 005 M ISP N° 046 E
 SCR N° 006 F ETS N° 003 O
 SSI N° 008 G EMAS N° 001 P

Membro degli Accordi di Mutuo Riconoscimento EA, IAF e ILAC
 Signatory of EA, IAF and ILAC Mutual Recognition Agreements



www.cisq.com

CISQ è la Federazione Italiana di Organismi di Certificazione dei sistemi di gestione aziendale.
 CISQ is the Italian Federation of management system Certification Bodies.

0449CM_03_IT

Le descrizioni ed illustrazioni fornite nella presente pubblicazione si intendono non impegnative: la Sabiana si riserva perciò il diritto, ferme restando le caratteristiche essenziali dei tipi descritti ed illustrati, di apportare, in qualunque momento, senza impegnarsi ad aggiornare tempestivamente questa pubblicazione, le eventuali modifiche che essa ritenesse convenienti per scopo di miglioramento o per qualsiasi esigenza di carattere costruttivo o commerciale.



A company of Arbonia Group
ARBONIA ▲

Seguici su



Sabiana app



SABIANA SpA

Società a socio unico

Via Piave 53 - 20011 Corbetta (MI) Italy

T. +39 02 97203 1 r.a. • F. +39 02 9777282

info@sabiana.it

www.sabiana.it