



Cert. n° 0545

InoxSabiana 10

Canne fumarie

in Acciaio Inossidabile a Doppia Parete,
Intercapedine d'Aria

CATALOGO TECNICO

Sistema di evacuazione fumi in Acciaio Inossidabile a Doppia Parete InoxSabiana 10



La serie **InoxSabiana 10** è frutto di un innovativo progetto costruttivo, basato su **10 anni di esperienza Sabiana** nelle canne fumarie isolate, mirato ad ottenere un prodotto di elevata qualità, versatilità e facilità di montaggio.

La scelta dei materiali, le tecniche costruttive di assoluta avanguardia e la cura di ogni accessorio inseriscono il prodotto ai vertici di mercato e lo pongono in linea con gli elevati livelli qualitativi di tutti i prodotti Sabiana.

La serie **InoxSabiana 10** comprende **7 differenti diametri (da 80 a 230 mm interni)** ed una completa serie di accessori in grado di soddisfare ogni tipo di esigenza di installazione esterna all'edificio.

Il sistema **InoxSabiana 10** è l'ideale per l'inserimento in strutture murarie già esistenti, per il risanamento di vecchi camini, nell'ambito di nuove costruzioni per applicazioni esterne.

È indicato per tutti i tipi di generatori sia pensili che a basamento, soprattutto a condensazione, aventi temperatura di uscita dei fumi molto bassa

ed elevato contenuto di CO_2 , grazie alle seguenti caratteristiche fondamentali:

- **bassa inerzia termica**, per una rapida messa a regime, con veloce stabilizzazione della temperatura dei fumi intorno ai valori definitivi; ciò riduce al minimo la formazione di condense acide;
- utilizzato con la guarnizione di tenuta, ha una **perfetta impermeabilità** ai gas ed alle condense;
- **buon valore di resistenza termica** di parete, ottenuto mediante la creazione di cellule di aria statica che favoriscono il tiraggio della canna fumaria ed il mantenimento della temperatura dei fumi ad alti valori;
- **grande resistenza alla corrosione**, grazie alla qualità dell'acciaio utilizzato ed al tipo di saldatura dello stesso;
- **bassissimi valori di rugosità**, in modo da diminuire il più possibile le perdite di carico interne.

La serie **InoxSabiana 10** è fornita con una guarnizione di tenuta in materiale siliconico, resistente alla temperatura di esercizio di $200^{\circ}C$, da posizionare in una sede ricavata nella parete interna della canna.

È perciò possibile utilizzare tale sistema anche sui moderni generatori di calore a condensazione in cui la temperatura d'uscita dei fumi è particolarmente bassa, la condensazione elevata e la pressione all'interno del camino positiva.

La serie InoxSabiana 10 non è idonea ad essere installata a servizio di gruppi elettrogeni, motori endotermici, gruppi antincendio e similari.

- **Parete interna**
in acciaio inossidabile AISI 316 L
(acciaio inossidabile austenitico 18/10 Mo a basso carbonio UNI X 2 CrNiMo 1712).
Spessore: 0,4 mm.
Proprietà: elevata resistenza alla corrosione intergranulare ed ai prodotti particolarmente aggressivi.



- **Parete esterna**
in acciaio inossidabile AISI 304
(acciaio inossidabile austenitico 18/10 Mo a basso carbonio UNI X 5 CrNi 1810).
Spessore: 0,4 mm.
Proprietà: buona resistenza alla corrosione in aria ed acqua.

- **Coibentazione realizzata con cellule di aria statica.** La coibentazione in aria statica garantisce una buona resistenza termica, e lo rende idoneo ad essere installato tanto all'esterno quanto all'interno di un edificio.
- **Saldatura longitudinale** a microplasma sia della parete interna che di quella esterna di ogni elemento.
- **Tutti gli elementi non isolati della serie InoxSabiana 10 sono in acciaio inossidabile AISI 304 BA di spessori adeguati.** La bulloneria a corredo è in acciaio inossidabile.
- **Ponte termico trascurabile** tra la parete interna e quella esterna di ogni modulo del sistema grazie all'adozione di un innovativo sistema di fissaggio.
- **Tee a 90°, modulo controllo fumi e modulo d'ispezione** realizzati attraverso un processo di imbutitura.
- **Particolare disegno delle giunzioni.** L'accoppiamento dei moduli garantisce sempre una giunzione semplice e sicura, sia idraulica che meccanica.
- **Imballo singolo di cartone** per ogni modulo coibentato.





Elemento saldato



Processo di saldatura a microplasma



Il sistema InoxSabiana 10 è marcato CE secondo la normativa Europea EN 1856-1:2009 con la seguente designazione:

**InoxSabiana 10 con guarnizione
T200-P1-W-V2-L50040-O20**

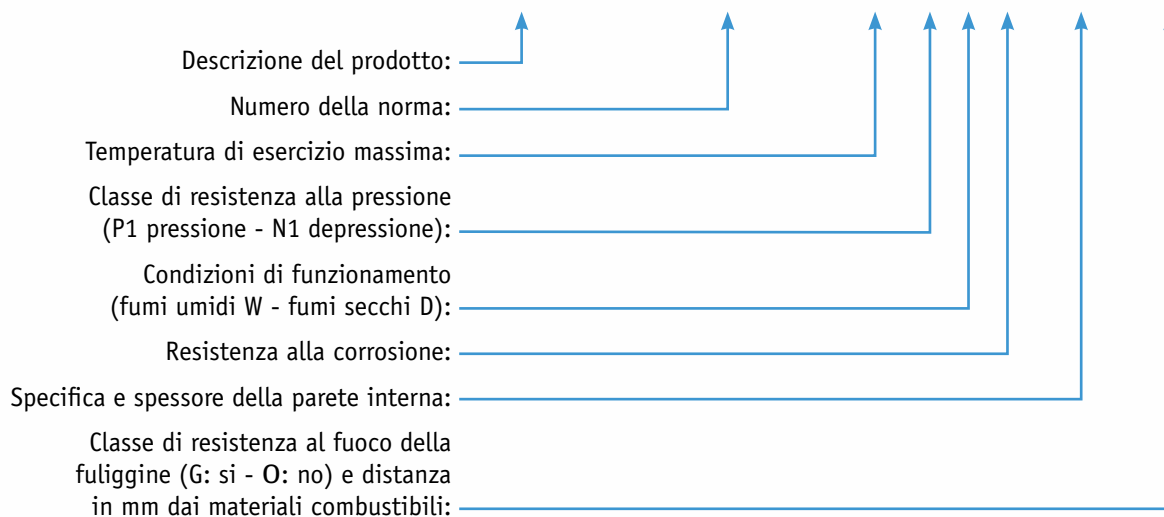


Cert. n° 0545

La Sabiana opera in regime di sistema di qualità certificato ISO 9001.

Designazione del prodotto secondo la norma EN 1856-1:2009

Sistema camino InoxSabiana 10 con guarnizione EN1856-1:2009 T200-P1-W-V2-L50040-O20

**Caratteristiche generali**

Resistenza meccanica perfetta garantita dalla fascetta di bloccaggio.

Resistenza alle condense anche in pressione (grazie alla guarnizione siliconica certificata).

Possibilità di ruotare di 360° ogni elemento mantenendo inalterate le caratteristiche di tenuta.

Prodotto doppia parete per la realizzazione di camini e canne fumarie.**Applicazioni e vantaggi:**

- Rapidità d'installazione; InoxSabiana 10 è leggero e si installa con notevole rapidità e facilità, e permette l'intubamento anche nelle situazioni più difficoltose.
- Ingombro ridotto sulla facciata di un edificio. La possibilità di averlo verniciato in tutte le tinte RAL o con verniciatura epossidica in Rame Arabescato risolve perfettamente ogni problema di natura architettonica di un edificio.
- La sua versatilità lo rende particolarmente adatto per la realizzazione di collettori a servizio di generatori di calore a condensazione in batteria.

Tabella riassuntiva

Diametri interni	mm	80	100	130	160	180	200	230
Diametri esterni	mm	100	120	150	180	200	220	250
Peso al metro lineare InoxSabiana 10	kg/m	1.95	2.40	3.10	3.90	4.40	4.90	5.70
Parete interna	Acciaio AISI 316L 2B spessore nominale 0.4 mm							
Isolamento (intercapedine d'aria)	Spessore 10 mm							
Parete esterna InoxSabiana 10	Acciaio AISI 304 BA spessore nominale 0.4 mm							
Classe di pressione con guarnizione	P1 (200 Pa)							
Max temperatura dei fumi di scarico con guarnizione	°C	200						
Guarnizione	Gomma siliconica							
Resistenza termica di parete R a 200°C	m ² K/W	0.20						
Distanza minima dai materiali combustibili classe O (camino al servizio di un generatore con combustibile liquido o gassoso)	mm	20						
Valore medio della rugosità per i moduli dritti	Secondo EN 13384-1 : 2002							
Coefficiente di resistenza al flusso dei componenti isolati	Secondo EN 13384-1 : 2002							
Viti metriche e bulloni	Acciaio inox							

La serie InoxSabiana 10 dispone di molteplici componenti atti a sostenere e fissare la canna a muro (la canna fumaria non è di tipo autoportante).

Ogni elemento isolato ha un'estremità maschio ed una femmina. Riferendosi al tubo esterno, l'estremità maschio deve essere installata verso l'alto. Su ogni elemento isolato viene riportato il senso dei fumi (senso di installazione) tramite stampa o etichetta.

Occorre rispettare le distanze massime indicate nelle illustrazioni che seguono per ogni elemento di supporto e fissaggio.

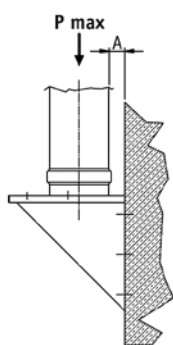
Ogni giunzione deve essere bloccata mediante l'applicazione dell'apposita fascetta di bloccaggio.

Il faldale universale, unito al collare antivento, consente un'adeguata riparazione alle intemperie ogni qualvolta il camino attraversi un tetto.

Diversi terminali consentono di adattare la canna fumaria alle differenti condizioni ambientali e di installazione.

La minima distanza tra la canna fumaria ed il materiale combustibile è pari a 20 mm per la classe O20 (vedere Pag. 5).

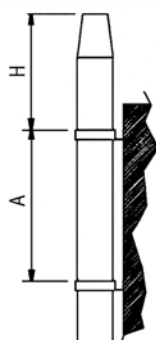
Nel caso di attraversamento di una soletta (pavimento o soffitto), occorre prevedere la piastra di base indicata in questo catalogo ed avere cura di mantenere una luce di almeno 50 mm tra la camicia esterna e qualsiasi materiale infiammabile.

**DESCRIZIONE**

Supporto a parete

Massima portata ammessa con $A = 50$ mm per il supporto a parete InoxSabiana 10:

	Øi Camino	80	100	130	160	180	200	230
InoxSabiana 10	Portata max (m)	37	31	24	20	14	12	11

**DESCRIZIONE**

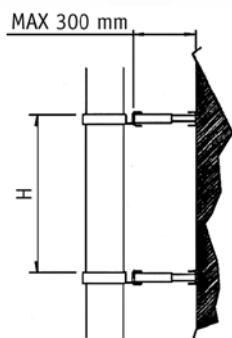
Staffa a parete

CODICE

0045221 ÷ 0045227

Lunghezza max autoportante InoxSabiana 10:

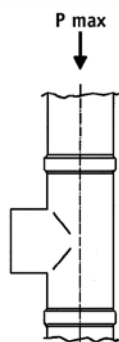
	Øi Camino	80	100	130	160	180	200	230
InoxSabiana 10	H (m)	1,5	1,5	1,5	1,5	1,5	1,5	1,5



DESCRIZIONE	CODICE
Staffa a parete	0045221 ÷ 0045227

Massima distanza tra due staffe a parete InoxSabiana 10:

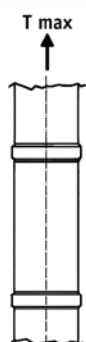
	Øi Camino	80	100	130	160	180	200	230
InoxSabiana 10	H (m)	4	4	4	4	4	4	4



DESCRIZIONE	CODICE
Tee a 90°	0045061 ÷ 0045067

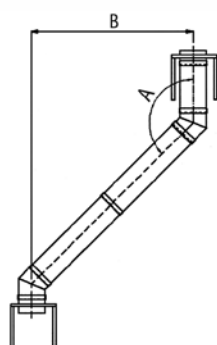
Massima portata per i Tee a 90° InoxSabiana 10:

	Øi Camino	80	100	130	160	180	200	230
InoxSabiana 10	Portata max (m)	77	63	49	41	36	34	32



Massima resistenza a trazione sugli elementi InoxSabiana 10:

	Øi Camino	80	100	130	160	180	200	230
InoxSabiana 10	Trazione max T (kg)	89	109	122	145	119	146	114



Deviazione massima ammessa InoxSabiana 10:

A = inclinazione fino a 90°;

B = disassamento massimo 2000 mm.

Sabiana ha sviluppato un programma di calcolo informatico, destinato agli Studi di Progettazione, che aiuta a dimensionare la canna fumaria secondo la normativa vigente.

Il software dedicato per la progettazione e la realizzazione del disegno in formato .dxf del sistema fumario è disponibile per il download sul sito web www.sabiana.it.



Per l'esecuzione del sistema camino il progettista e l'installatore devono far riferimento alle seguenti normative:

[UNI EN 13384-1](#)

Camini - Metodi di calcolo termo e fluido dinamico. Parte 1: Camini asserviti ad un solo apparecchio.

[UNI EN 13384-2](#)

Camini - Metodi di calcolo termo e fluido dinamico. Parte 2: Camini asserviti a più apparecchi di riscaldamento.

[UNI EN 1856-1](#)

Camini - Requisiti per camini metallici. Parte 1: Prodotti per sistemi di camini.

[UNI EN 1856-2:2009](#)

Camini - Requisiti per camini metallici. Parte 2: Condotti interni e canali da fumo metallici.

[UNI EN 1443](#)

Camini - Requisiti generali.

[UNI EN 1859](#)

Camini - Metodi di prova.

[UNI EN 11528](#)

Impianti a gas di portata termica maggiore di 35kW. Progettazione, installazione e messa in servizio.

[UNI CIG 7129](#)

Impianti a gas per uso domestico alimentati da rete di distribuzione. (Progettazione, installazione, esercizio e manutenzione).

[UNI CIG 7131](#)

Impianti a GPL per uso domestico non alimentati da rete di distribuzione. (Progettazione, installazione, esercizio e manutenzione).

[UNI 10640](#)

Canne fumarie collettive ramificate per apparecchi di tipo B a tiraggio naturale – progettazione e verifica.

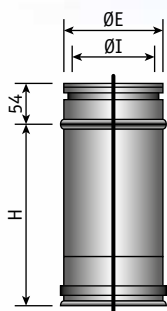
[UNI 10641](#)

Canne fumarie collettive e camini a tiraggio naturale per apparecchi di tipo C con ventilatore nel circuito di combustione – progettazione e verifica.

[UNI 10845](#)

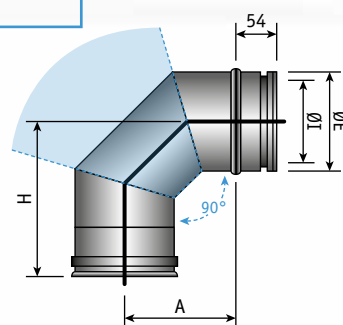
Impianti a gas per uso domestico. Sistemi per l'evacuazione dei prodotti della combustione asserviti ad apparecchi alimentati a gas. Criteri di verifica, risanamento, ristrutturazione e intubamento.

Moduli dritti



		Modulo H = 190	Modulo H = 440	Modulo H = 940
Ø Interno	Ø Esterno	Codice	Codice	Codice
80	100	0045021	0045011	0045001
100	120	0045022	0045012	0045002
130	150	0045023	0045013	0045003
160	180	0045024	0045014	0045004
180	200	0045025	0045015	0045005
200	220	0045026	0045016	0045006
230	250	0045027	0045017	0045007

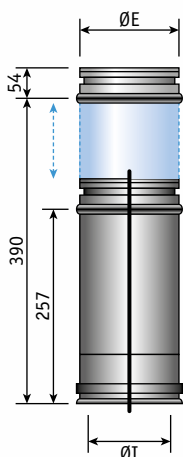
Curva a 90°



Ø Interno	Ø Esterno	A	H	Codice
80	100	145	95	0045131
100	120	150	100	0045132
130	150	160	110	0045133
160	180	180	130	0045134
180	200	185	135	0045135
200	220	220	170	0045136
230	250	250	180	0045137

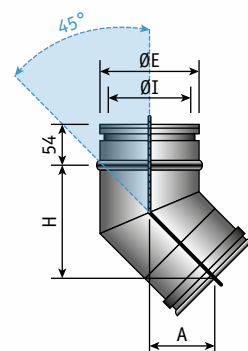
Modulo telescopico di lunghezza regolabile

- Non portante.



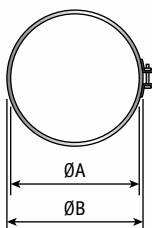
		Modulo H = 257-390
Ø Interno	Ø Esterno	Codice
80	100	0045031
100	120	0045032
130	150	0045033
160	180	0045034
180	200	0045035
200	220	0045036
230	250	0045037

Curva a 45°



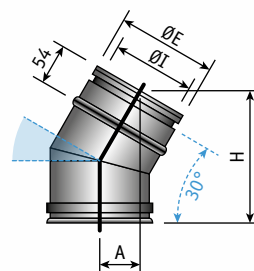
Ø Interno	Ø Esterno	A	H	Codice
80	100	50	110	0045141
100	120	52	120	0045142
130	150	75	126	0045143
160	180	79	137	0045144
180	200	82	143	0045145
200	220	88	150	0045146
230	250	91	164	0045147

Fascia di bloccaggio



Ø Interno canna fumaria	Ø A	Ø B	Codice
80	100	111	0045261
100	120	131	0045262
130	150	161	0045263
160	180	191	0045264
180	200	211	0045265
200	220	231	0045266
230	250	261	0045267

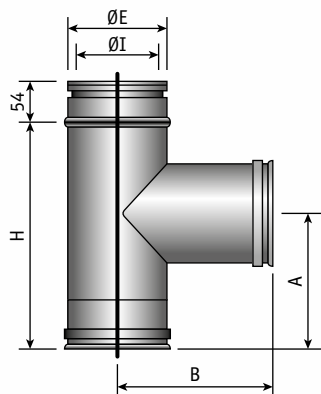
Curva a 30°



Ø Interno	Ø Esterno	A	H	Codice
80	100	44	116	0045151
100	120	46	119	0045152
130	150	48	122	0045153
160	180	51	130	0045154
180	200	51	135	0045155
200	220	53	142	0045156
230	250	54	147	0045157

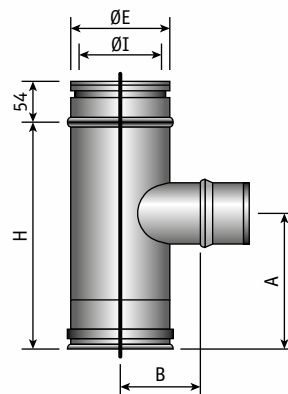
Raccordo Tee a 90°

- Realizzato con processo di imbutitura.



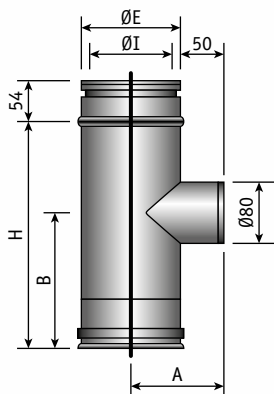
Ø Interno	Ø Esterno	A	B	H	Codice
80	100	130	160	190	0045061
100	120	140	160	270	0045062
130	150	155	160	270	0045063
160	180	170	160	270	0045064
180	200	180	245	440	0045065
200	220	190	245	440	0045066
230	250	205	245	440	0045067

Tee a 90° con innesto Ø80



Ø Interno	Ø Esterno	A	B	H	Codice
80	100	125	70	190	0045081
100	120	125	80	190	0045082
130	150	125	95	190	0045083
160	180	125	110	190	0045084
180	200	125	120	190	0045085
200	220	125	130	190	0045086
230	250	125	145	190	0045087

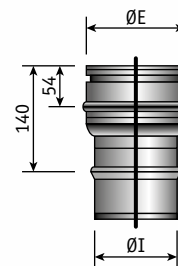
Tee a 90° con innesto Ø80 coibentato



Ø Interno	Ø Esterno	A	B	H	Codice
100	120	148	163	270	0045072
130	150	155	160	270	0045073
160	180	170	160	270	0045074
180	200	180	245	440	0045075
200	220	190	245	440	0045076
230	250	205	245	440	0045077

Raccordo caldaia

- Da utilizzare per il raccordo al generatore.
Si può utilizzare anche per il raccordo tra camino e canale da fumo realizzato con InoxMono Sabiana.
- Realizzabile anche con attacchi rovesci.

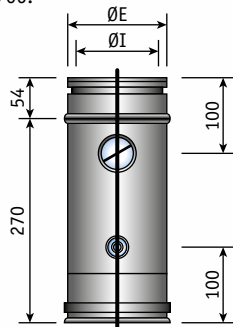


Ø Interno	Ø Esterno	Codice
80	100	0045191
100	120	0045192
130	150	0045193
160	180	0045194
180	200	0045195
200	220	0045196
230	250	0045197

Modulo prelievo fumi e termometro

- Da installare nei tratti verticali al di sopra di un Tee a 90° o un Tee a 135° e ad una distanza di almeno 2Øi del camino.
- Da installare nei casi previsti dal D.L. 152/06.
- Fornito completo di termometro.

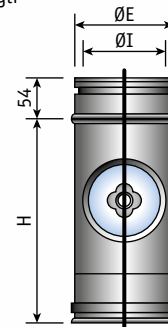
Ø Interno	Ø Esterno	Codice
80	100	0045201
100	120	0045202
130	150	0045203
160	180	0045204
180	200	0045205
200	220	0045206
230	250	0045207



Modulo d'ispezione (T160-P1-W)

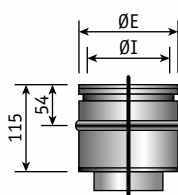
- Realizzato con processo di imbutitura.
- Da installare nei casi previsti dal D.L. 152/06.
- Può essere utilizzato, unitamente al tappo raccogli condensata, come camera raccolta incombusti negli impianti con combustibile a gas.

Ø Interno	Ø Esterno	H	Codice
80	100	190	0045111
100	120	270	0045112
130	150	270	0045113
160	180	270	0045114
180	200	440	0045115
200	220	440	0045116
230	250	440	0045117



Tappo cieco

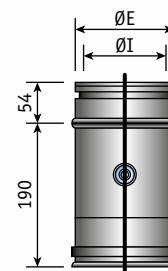
Ø Interno	Codice
80	0045101
100	0045102
130	0045103
160	0045104
180	0045105
200	0045106
230	0045107



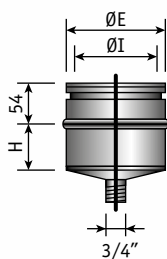
Modulo prelievo fumi

- Elemento previsto dalla normativa UNI 10641/97.
- Con foro di prelievo fumi e temperatura.

Ø Interno	Ø Esterno	Codice
80	100	0045121
100	120	0045122
130	150	0045123
160	180	0045124
180	200	0045125
200	220	0045126
230	250	0045127



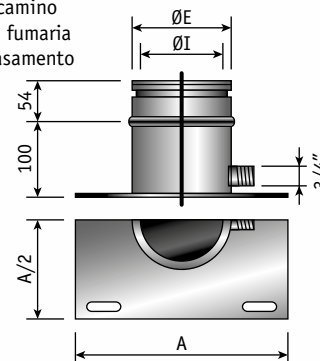
Tappo con scarico condensa



Ø Int. canna fumaria	H	Codice
80	61	0045091
100	61	0045092
130	61	0045093
160	61	0045094
180	61	0045095
200	61	0045096
230	61	0045097

Piastra di base con scarico condensa laterale

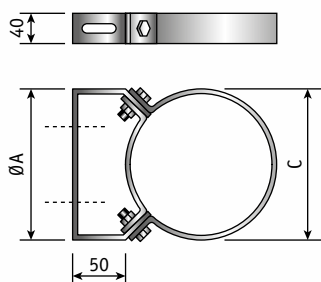
- Elemento da porre alla base del camino necessario a supportare la canna fumaria quando è appoggiata su di un basamento o su di una coppia di mensole. È dotato di scarico condensa in acciaio inox.
- Può essere posizionata sulla coppia di supporti.



Ø Interno	Ø Esterno	A	Codice
80	100	200	0045051
100	120	220	0045052
130	150	250	0045053
160	180	280	0045054
180	200	300	0045055
200	220	320	0045056
230	250	350	0045057

Staffa a parete

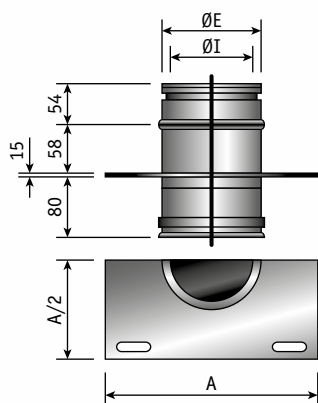
- Da installare ogni 4 m.
- Assicura la stabilità laterale contro l'azione del vento.



Ø Int. canna fumaria	Ø A	C	Codice
80	100	100	0045221
100	120	120	0045222
130	150	150	0045223
160	180	180	0045224
180	200	200	0045225
200	220	220	0045226
230	250	250	0045227

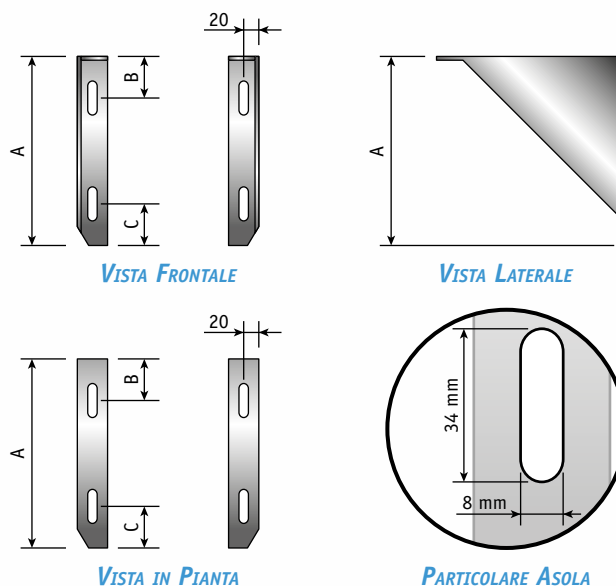
Piastra intermedia

- Utilizzabile alla base del camino, sia poggiata su un basamento che abbinata alla coppia supporti.



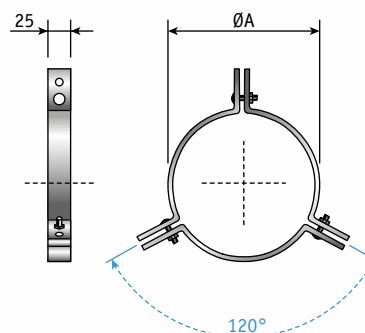
Ø Interno	Ø Esterno	A	Codice
80	100	200	0045041
100	120	220	0045042
130	150	250	0045043
160	180	280	0045044
180	200	300	0045045
200	220	320	0045046
230	250	350	0045047

Coppia supporti



Ø Interno	Ø Esterno	A	B	C	Codice
80	100	200	35	35	0045271
100	120	220	35	35	0045272
130	150	250	35	35	0045273
160	180	280	35	35	0045274
180	200	300	35	35	0045275
200	220	320	35	35	0045276
230	250	350	35	35	0045277

Fascia per tiranti

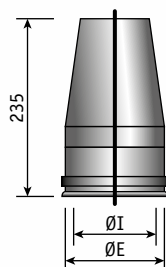


Ø Interno	Ø A	Codice
80	100	0014461
100	120	0014462
130	150	0014463
160	180	0014464
180	200	0014465
200	220	0014466
230	250	0014467

Terminale troncoconico

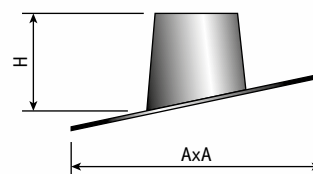
- Da utilizzare solo nel caso in cui alla base del camino sia installato un Tee 90° o un Tee 135°.
- Deve essere sempre previsto un modulo per lo scarico della condensa alla base del camino.

Ø Interno	Ø Esterno	Codice
80	100	0045161
100	120	0045162
130	150	0045163
160	180	0045164
180	200	0045165
200	220	0045166
230	250	0045167



Faldale universale da 5° a 30°

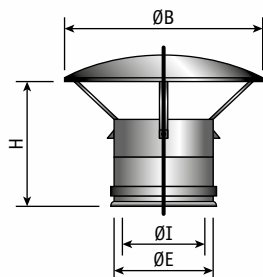
- Materiale: inox.
- Si consiglia di utilizzarlo unitamente al rispettivo collare antivento.



Ø Int. canna fumaria	A	C	Codice
80	350	120	0045241
100	400	130	0045242
130	450	150	0045243
160	500	160	0045244
180	600	180	0045245
200	600	200	0045246
230	600	200	0045247

Terminale con copertura

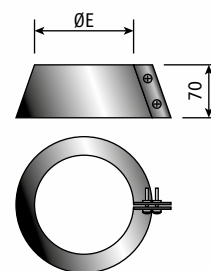
- Terminale idoneo ad impedire l'eventuale ingresso di acqua piovana all'interno del camino.



Ø Interno	Ø Esterno	Ø B	H	Codice
80	100	200	190	0045181
100	120	250	190	0045182
130	150	300	230	0045183
160	180	400	230	0045184
180	200	400	250	0045185
200	220	400	250	0045186
230	250	500	270	0045187

Collare antivento

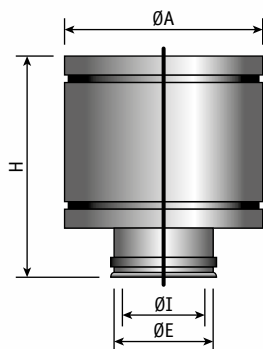
- Materiale: inox.



Ø Int. canna fumaria	Ø A	H	Codice
80	100	70	0045251
100	120	70	0045252
130	150	70	0045253
160	180	70	0045254
180	200	70	0045255
200	220	70	0045256
230	250	70	0045257

Terminale parapigioggia

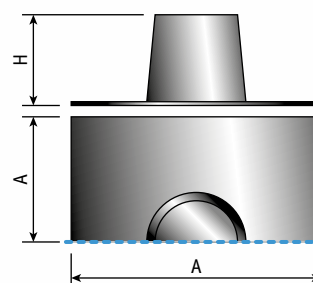
- Impedisce alla pioggia di entrare all'interno del camino anche in presenza di vento laterale.



Ø Interno	Ø Esterno	Ø A	H	Codice
80	100	200	290	0045171
100	120	250	340	0045172
130	150	300	340	0045173
160	180	350	420	0045174
180	200	400	420	0045175
200	220	400	420	0045176
230	250	500	420	0045177

Faldale per copertura piana

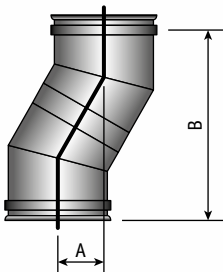
- Materiale: inox.



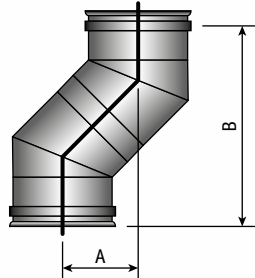
Ø Int. canna fumaria	Ø A	H	Codice
80	350	120	0045231
100	400	130	0045232
130	450	150	0045233
160	500	170	0045234
180	600	180	0045235
200	600	210	0045236
230	600	210	0045237

Disassamento

2 CURVE DA 30°



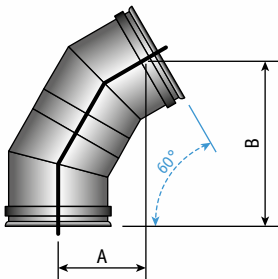
2 CURVE DA 45°



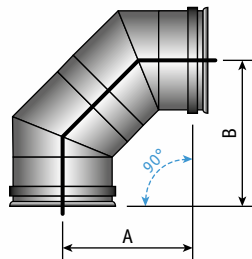
Ø Interno	2 curve da 30°		2 curve da 45°	
	A	B	A	B
80	62	231	93	223
100	66	235	101	242
130	69	257	111	268
160	72	270	120	290
180	75	280	125	302
200	79	294	132	318
230	82	354	136	327

Deviazioni

DEVIAZIONE DA 60°
2 CURVE DA 30°

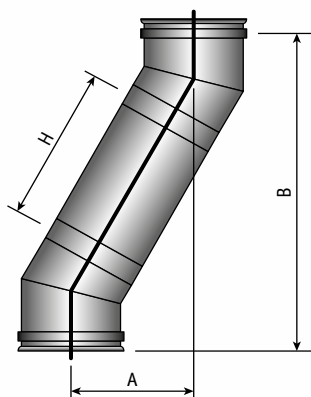


DEVIAZIONE DA 90°
2 CURVE DA 45°



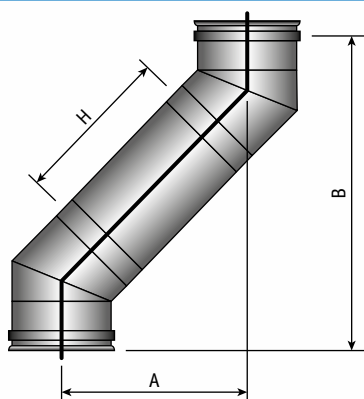
Ø Interno	Deviazione da 60° 2 curve da 30°		Deviazione da 90° 2 curve da 45°	
	A	B	A	B
80	163	283	152	163
100	166	287	168	174
130	177	307	162	217
160	183	316	178	232
180	189	327	186	241
200	195	338	194	256
230	199	344	199	264

Disassamento di due curve da 30° e un modulo diritto



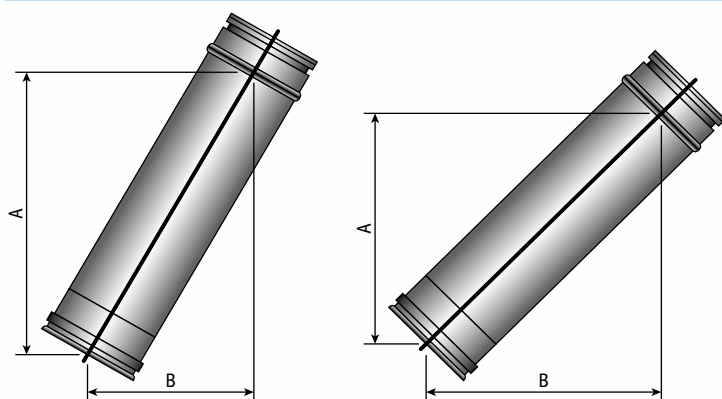
Ø Interno	2 curve da 30° +					
	Modulo diritto H = 190		Modulo diritto H = 440		Modulo diritto H = 940	
	A	B	A	B	A	B
80	157	396	282	612	532	1045
100	158	400	283	616	536	1050
130	164	422	289	638	539	1071
160	167	435	292	651	542	1084
180	170	445	295	661	545	1094
200	174	459	299	675	549	1108
230	177	460	302	683	552	1116

Disassamento di due curve da 45° e un modulo diritto



Ø Interno	2 curve da 45° +					
	Modulo diritto H = 190		Modulo diritto H = 440		Modulo diritto H = 940	
	A	B	A	B	A	B
80	227	357	404	534	757	888
100	234	376	411	553	765	906
130	245	402	422	579	776	933
160	254	424	431	601	785	954
180	259	436	436	613	790	967
200	266	453	443	629	797	983
230	270	462	447	638	800	992

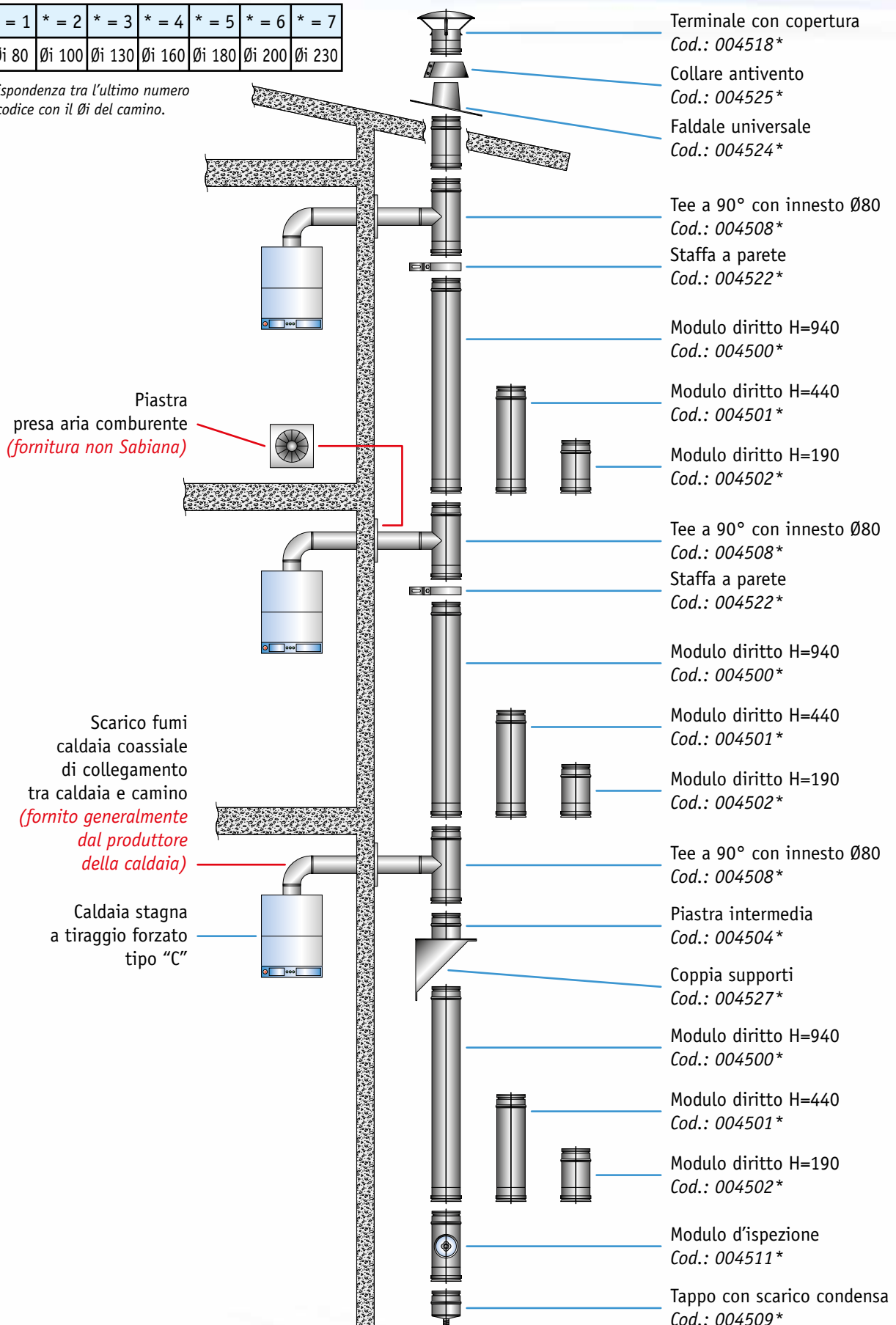
Spostamento dell'asse dei moduli diritti inclinati



H utile	30°		45°	
	A	B	A	B
940	814	470	665	665
440	381	220	311	311
190	165	95	134	134

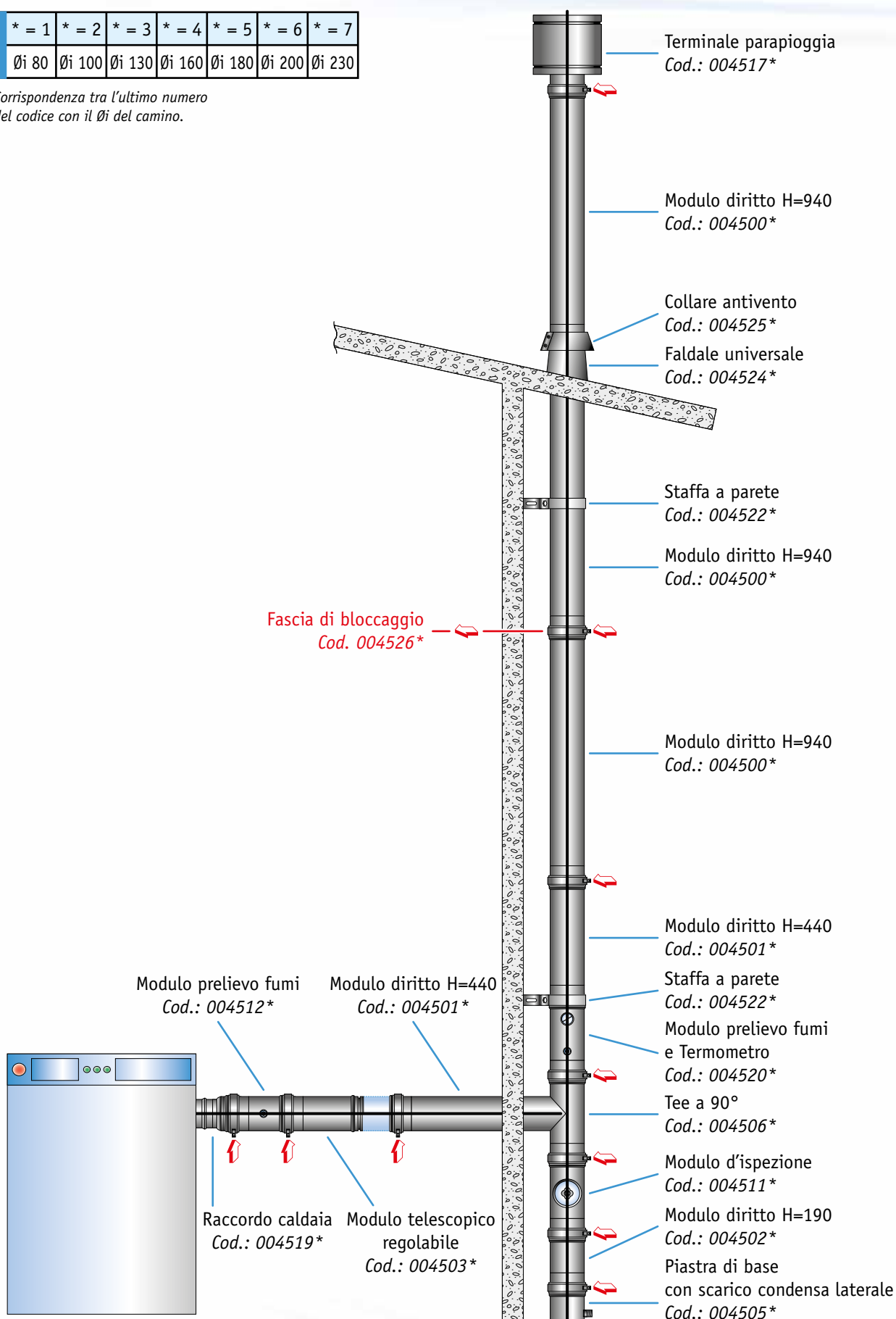
* = 1	* = 2	* = 3	* = 4	* = 5	* = 6	* = 7
Øi 80	Øi 100	Øi 130	Øi 160	Øi 180	Øi 200	Øi 230

Corrispondenza tra l'ultimo numero del codice con il Øi del camino.



* = 1	* = 2	* = 3	* = 4	* = 5	* = 6	* = 7
Øi 80	Øi 100	Øi 130	Øi 160	Øi 180	Øi 200	Øi 230

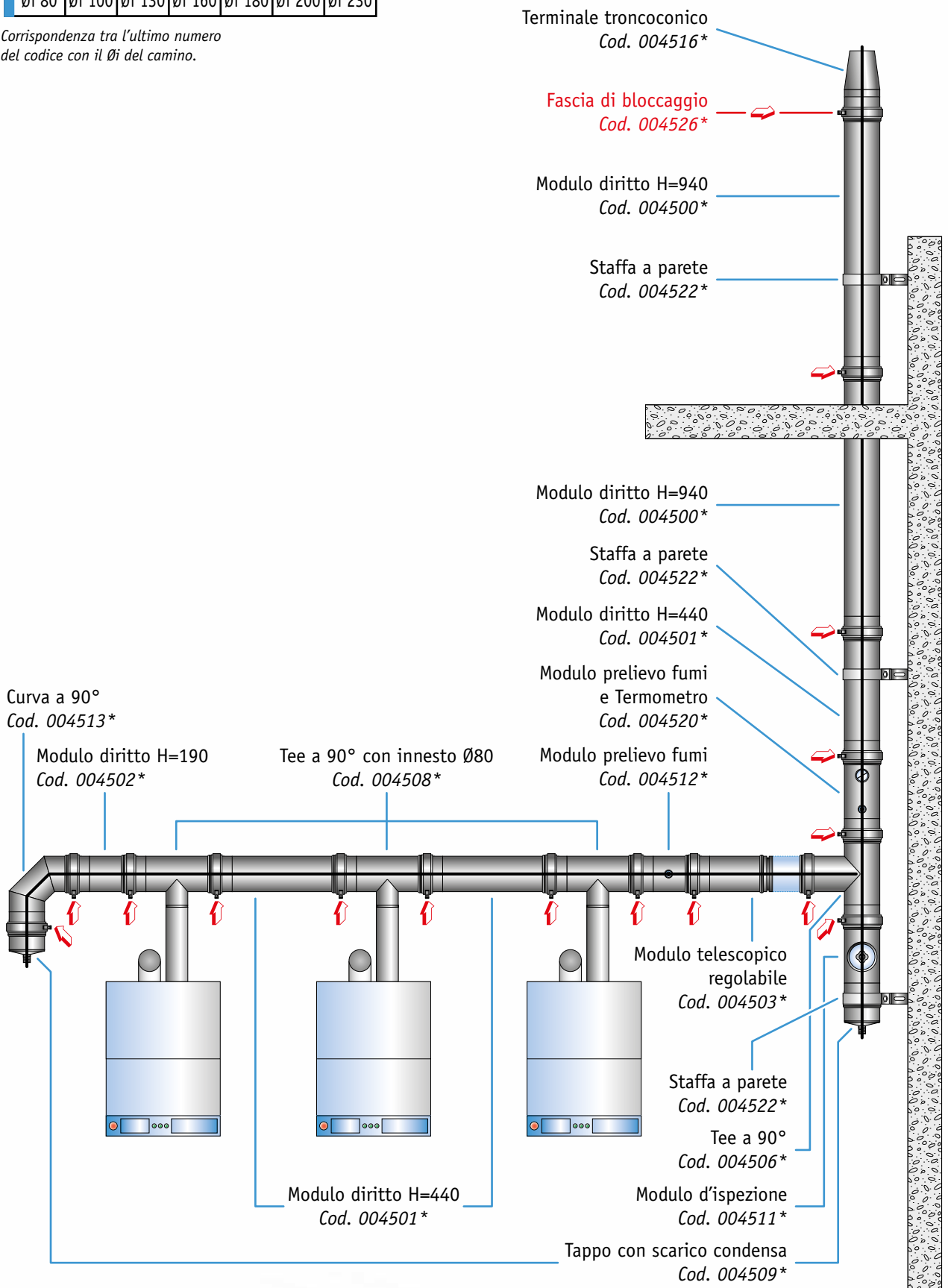
Corrispondenza tra l'ultimo numero del codice con il Øi del camino.



Le quote sono indicate in millimetri

* = 1	* = 2	* = 3	* = 4	* = 5	* = 6	* = 7
Øi 80	Øi 100	Øi 130	Øi 160	Øi 180	Øi 200	Øi 230

Corrispondenza tra l'ultimo numero del codice con il Øi del camino.



Le quote sono indicate in millimetri

PROGETTO/VERIFICA DIMENSIONALE CAMINO SINGOLO SECONDO UNI EN 13384-1

CAMINO DOPPIA PARETE **INOXSABIANA 10** INTERNO ALL'EDIFICIO

CAMINO DOPPIA PARETE **INOXSABIANA 10** ESTERNO ALL'EDIFICIO

TIPO DI GENERATORE:

PRESSURIZZATO ATMOSFERICO CONDENSAZIONE

TIPO DI COMBUSTIBILE:

GAS METANO GASOLIO

TIPO DI FUNZIONAMENTO:

SOLO INVERNALE INVERNALE/ESTIVO

LOCALITÀ DI INSTALLAZIONE _____

PERCENTUALE ESPOSIZIONE ALL'ESTERNO (%) _____

DATI GENERATORE	MAX. POTENZA	MIN. POTENZA
<i>Potenza termica utile</i> (kW)		
<i>Diametro uscita fumi</i>		
<i>CO₂ fumi</i> (%)		
<i>Rendimento al 100</i> (%)		
<i>Perdite al mantello</i> (%)		
<i>Temperatura dei fumi</i> (°C)		
<i>Pressione residua allo scarico fumi</i> (Pa)		

CANALE DA FUMO (collegamento caldaia-camino)

TIPOLOGIA MATERIALE: MONO PARETE INOXSABIANA 25 INOXSABIANA 50

DIAMETRO INTERNO (se esistente) _____ (mm)

SVILUPPO TOTALE (lunghezza compreso curve) _____ (m)

ALTEZZA (dislivello generatore - Tee camino) _____ (m)

N° CURVE A 15° _____ N° CURVE A 30° _____

N° CURVE A 45° _____ N° CURVE A 90° _____

N° RIDUZIONI TRONCO CONICHE _____

CAMINO

TIPOLOGIA MATERIALE: MONO PARETE INOXSABIANA 25 INOXSABIANA 50

DIAMETRO INTERNO (se esistente) _____ (mm)

SVILUPPO TOTALE (lunghezza compreso curve) _____ (m)

ALTEZZA UTILE (dislivello tra Tee camino e terminale) _____ (m)

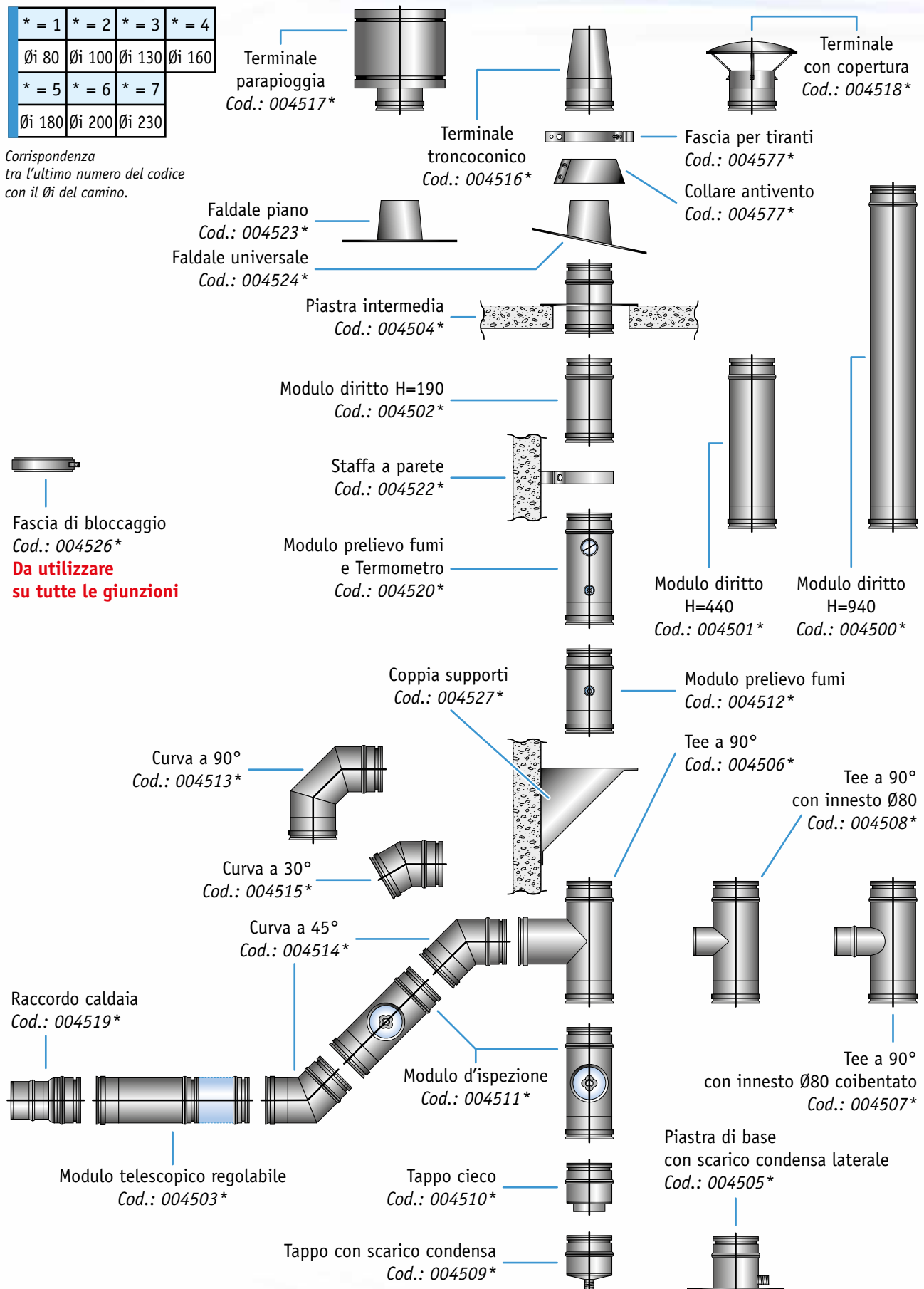
TIPO DI TERMINALE: TRONCO CONICO PARAPIOGGIA ANTIVENTO

N° CURVE A 15° _____ N° ALLACCIAMENTO A 90° _____

N° CURVE A 30° _____ N° ALLACCIAMENTO A 135° _____

* = 1	* = 2	* = 3	* = 4
Øi 80	Øi 100	Øi 130	Øi 160
* = 5	* = 6	* = 7	
Øi 180	Øi 200	Øi 230	

Corrispondenza tra l'ultimo numero del codice con il Øi del camino.



Distinta componenti canna fumaria serie InoxSabiana 10 da allegare al modulo d'ordine.

Riferimento:

.....

.....

Indicare la quantità di ogni componente

Codice	Descrizione	ID 80 * = 1	ID 100 * = 2	ID 130 * = 3	ID 160 * = 4	ID 180 * = 5	ID 200 * = 6	ID 230 * = 7
004500*	Modulo dritto H = 940							
004501*	Modulo dritto H = 440							
004502*	Modulo dritto H = 190							
004503*	Modulo telescopico di lung. reg. 260-420 mm							
004526*	Fascia di bloccaggio							
004513*	Curva a 90°							
004514*	Curva a 45°							
004515*	Curva a 30°							
004506*	Tee a 90°							
004508*	Tee a 90° con innesto 80 mm							
004507*	Tee a 90° con innesto 80 mm coibentato							
004519*	Raccordo caldaia							
004520*	Modulo prelievo fumi e termometro							
004511*	Modulo d'ispezione							
004512*	Modulo prelievo fumi							
004509*	Tappo con scarico condensa							
004505*	Piastra di base con scarico condensa laterale							
004522*	Staffa a parete							
004521*	Guarnizione							
004527*	Coppia supporti							
004504*	Piastra intermedia							
001446*	Fascia per tiranti							
004510*	Tappo cieco							
004516*	Terminale troncoconico							
004518*	Terminale con copertura							
004517*	Terminale parapiovvia							
004523*	Faldale per copertura piana							
004524*	Faldale universale da 0° a 35°							
004525*	Collare antivento							

Note:

.....

.....

.....

.....

.....



Number/Numero	0476-CPR-3183	Replaces/Sostituisce	0694-CPR-53183
Issued/Emissio	02-12-2015	First edition/Prima edizione	02-12-2015
Contract n./Contratto n.	C0013	Rep. number/numero report	1330204
		Page/Pagina	1 of 2

Kiwa Cermet Italia S.p.A. N.B. 0476

Certificate of conformity of the factory production control
Certificato di conformità del controllo della produzione in fabbrica

In compliance with the Regulation (EU) n. 305/2011 of the European Parliament and of the Council of 9 march 2011 (the Construction Products Regulations or CPR), this certificate applies to the construction products, described on the following pages, produced by or for:
In conformità al regolamento (UE) n. 305/2011 del Parlamento Europeo e del Consiglio del 9 marzo 2011 (il Regolamento sui Prodotti da Costruzione o CPR), questo certificato si applica ai prodotti da costruzione, indicati nelle pagine seguenti, fabbricati da o per:

Sablana S.p.A.
Via Piave, 53 - 20011 Corbetta (MI) Italy

and produced in the manufacturing plant identified by the address or Kiwa Cermet Italia S.p.A. code:
e fabbricati nello stabilimento di produzione identificato dall'indirizzo o dal codice Kiwa Cermet Italia S.p.A.:

AAZ01

This certificate attests that all provisions concerning the assessment and verification of constancy of performance described in Annex ZA of the standard: *Questo certificato attesta che tutte le disposizioni concernenti la valutazione e verifica della costanza della prestazione descritte nell'allegato ZA della norma:*

EN 1856-1:2009

under system 2+ for the performance set out in this certificate are applied and that / *sotto il sistema 2+ per le prestazioni riportate nel presente certificato sono applicate e che*

the factory production control fulfils all the prescribed requirements for these performances / *il controllo della produzione in fabbrica soddisfa tutti i prescritti requisiti per tali prestazioni.*

Chief Operating Officer
 Giampaolo Belcredi



Organismo Notificato n. 0476

Kiwa Cermet Italia S.p.A.
 Società con socio unico, oggetto attività di
 direzione e coordinamento di Kiwa Italia
 Holding Srl
 Via Cadriano, 28
 43057 Granarolo dell'Emilia (PR)
 Italia incorporata
 Via T. Grossi 20/24
 21020 Sesto Vendemiano (TV)
 Tel: +39 0423 01106
 Fax: +39 0423 01108
 E-mail: certificazioni@kiwa.com
www.kiwa.com
www.kiwa.it

Number/Numero	0476-CPR-3183	Replaces/Sostituisce	0694-CPR-53183
Issued/Emissio	02-12-2015	First edition/Prima edizione	02-12-2015
Contract n./Contratto n.	C0013	Rep. number/numero report	1330204
		Page/Pagina	2 of 2

This certificate is applied to the following construction products *Questo certificato si applica ai seguenti prodotti da costruzione*

Double walls air insulated system chimney, named:
Sistema camino doppia parete coibentato aria, denominato:

- INOXSABIANA10
- T200-P1-W-V2-L50040-O20
- T200-P1-W-V2-L50050-O20
- T200-P1-W-V2-L50060-O20
- T200-P1-W-V2-L50080-O20
- T200-P1-W-V2-L50100-O20

Note / Note:
 According to item 6.6.1 of EN 1856-1:2009, the distance to combustible material indicated in the above mentioned designation shall be increased by a factor 1.5 for sizes from 301 mm to 450 mm, by a factor 2.0 for sizes from 451 mm to 600 mm and by a factor 4 for sizes above 600 mm.
In accordo al paragrafo 6.6.1 della norma EN 1856-1:2009 la distanza da materiali infiammabili indicata nella designazione sopra riportata deve essere incrementata per un fattore 1.5 per diametri nominali da 301 mm a 450 mm, per un fattore 2.0 per diametri nominali da 451 mm a 600 mm e per un fattore 4.0 per diametri nominali superiori a 600 mm.

This certificate will remain valid as long as the test methods and/or factory production control requirements included in the harmonized standard, used to assess the performance of the declared essential characteristics, do not change, and the construction product and the manufacturing conditions in the plant are not modified significantly, unless suspended or withdrawn by the Factory Production Control Certification Body.
Questo certificato rimane valido fino a quando i metodi di prova e/o requisiti del controllo della produzione in fabbrica inclusi nella norma armonizzata, utilizzate per valutare le prestazioni delle caratteristiche dichiarate, non cambiano e il prodotto da costruzione e le condizioni di produzione in stabilimento non sono significativamente modificate, a meno che non sia sospeso o ritirato dall'Organismo di Certificazione del Controllo della Produzione in Fabbrica.



Organismo Notificato n. 0476



IQNet, the association of the world's first class certification bodies, is the largest provider of management System Certification in the world. IQNet is composed of more than 30 bodies and counts over 150 subsidiaries all over the globe.

CERTIFICATO n. 0545/7
CERTIFICATE No. _____

SI CERTIFICA CHE IL SISTEMA DI GESTIONE PER LA QUALITÀ DI
WE HEREBY CERTIFY THAT THE QUALITY MANAGEMENT SYSTEM OPERATED BY

SABIANA S.p.A.

Sede e Unità Operativa: Via Piave, 53 - 20011 Corbetta (MI)
Direzione e uffici amministrativi, progettazione, produzione di apparecchiature per il riscaldamento e il condizionamento dell'aria (aerotermi, termostrisce radianti, unità trattamento aria) e canne fumarie.

Unità Operativa: Via Virgilio, 2 - 20013 Magenta (MI)
Produzione di ventilconvettori, magazzino e logistica

Italia

È CONFORME ALLA NORMA / IS IN COMPLIANCE WITH THE STANDARD

UNI EN ISO 9001:2015

Sistema di Gestione per la Qualità / Quality Management System

PER LE SEGUENTI ATTIVITÀ / FOR THE FOLLOWING ACTIVITIES

EA: 18

Progettazione, produzione e assistenza di apparecchiature per il riscaldamento e il condizionamento dell'aria (aerotermi, termostrisce radianti, ventilconvettori e unità trattamento aria) e canne fumarie.

Design, production and service of heating and air conditioning equipment (unit heaters, radiant panels, fan coil units and air handling units) and chimneys.

Riferirsi alla documentazione del Sistema di Gestione per la Qualità aziendale per l'applicabilità dei requisiti della norma di riferimento.
Refer to the documentation of the Quality Management System for details of application to reference standard requirements.

Il presente certificato è soggetto al rispetto del documento ICIM "Regolamento per la certificazione dei sistemi di gestione" e al relativo Schema specifico.
The use and the validity of this certificate shall satisfy the requirements of the ICIM document "Rules for the certification of company management systems" and specific Scheme.

Per informazioni puntuali e aggiornato circa eventuali variazioni intervenute nello stato della certificazione di cui al presente certificato, si prega di contattare il n° telefonico +39 02 725341 o indirizzo e-mail info@icim.it.

For timely and updated information about any changes in the certification status referred to in this certificate, please contact the number +39 02 725341 or email address info@icim.it.

Data emissione
First issue
10/06/1996

Emissione corrente
Current issue
10/04/2018

Data di scadenza
Expiring date
09/04/2021

ICIM S.p.A.
Piazza Don Enrico Mapei, 75 - 20099 Sesto San Giovanni (MI)
www.icim.it



SGQ N° 004 A PRD N° 004 B
SGA N° 005 D PRS N° 002 C
SGE N° 005 M ISP N° 046 E
SCR N° 006 F ETS N° 003 O
SSI N° 008 G EMAS N° 001 P

Membre degli Accordi di Mutuo Riconoscimento EA, IAF e ILAC
Signatory of EA, IAF and ILAC Mutual Recognition Agreements



www.cisq.com

CISQ è la Federazione Italiana di Organismi di Certificazione dei sistemi di gestione aziendale.
CISQ is the Italian Federation of management system Certification Bodies.

0449ICM_03_IT

Le descrizioni ed illustrazioni fornite nella presente pubblicazione si intendono non impegnative: la Sabiana si riserva perciò il diritto, ferme restando le caratteristiche essenziali dei tipi descritti ed illustrati, di apportare, in qualunque momento, senza impegnarsi ad aggiornare tempestivamente questa pubblicazione, le eventuali modifiche che essa ritenesse convenienti per scopo di miglioramento o per qualsiasi esigenza di carattere costruttivo o commerciale.



A company of Arbonia Group
ARBONIA 

Seguici su



Sabiana app



SABIANA SpA

Società a socio unico

Via Piave 53 - 20011 Corbetta (MI) Italy

T. +39 02 97203 1 r.a. • F. +39 02 9777282

info@sabiana.it

www.sabiana.it