



Cert. n° 0545

Canne Fumarie Omniplast Sabiana

in PPs Monoparete

CATALOGO TECNICO

Sistema Fumario in Polipropilene (PPs) Monoparete con Sede per Guarnizione Omniplast Sabiana



Il sistema **Omniplast Sabiana** è un sistema progettato e realizzato espressamente per l'evacuazione dei prodotti della combustione a bassa temperatura provenienti da apparecchi a condensazione.

Omniplast Sabiana è il prodotto ideale per l'intubamento, singolo o multiplo, di vecchi camini deteriorati o semplicemente non idonei a ricevere i prodotti della combustione dei generatori a condensazione, per la realizzazione di canali da fumo, collettori e canne fumarie collettive a servizio di generatori a condensazione sovrapposti.

Il sistema **Omniplast Sabiana** è realizzato in PPs polipropilene speciale, materiale plastico altamente tecnologico, in grado di garantire una **totale resistenza alla corrosione** alla temperatura di esercizio di 120°C e autoestinguento in caso di incendio.

La giunzione dei moduli (sia rigidi che flessibili) avviene mediante **innesto a bicchiere** del tipo "maschio-femmina" in grado di garantire una perfetta connessione tra gli elementi; questo consente, all'occorrenza, di poter realizzare sistemi misti rigido-flessibili. **Omniplast Sabiana** è leggero e si installa con notevole **rapidità e facilità**, anche in camini con disassamento accentuato e permette l'intubamento anche nelle situazioni più difficili.

Le guarnizioni di tenuta utilizzate sono **in EPDM** (a **triplo labbro** per il Ø80, con **rinforzo** per i Ø110-125-160) in grado di resistere all'aggressione della condensa acida che inevitabilmente si forma con generatori a condensazione e di garantire una tenuta alla pressione fino a 200 Pa e alle condense stesse.



- Parete in PPs polipropilene speciale
Spessore minimo: 2,0 mm.
Proprietà: - Elevata resistenza alla corrosione delle condense acide ed ai prodotti particolarmente aggressivi, anche ricchi di alogeni.
- Elevata stabilità dimensionale grazie alla profondità della bicchieratura.
- Massima resistenza meccanica.
- Guarnizione di tenuta in EPDM
- Resistenza alla pressione: max 200 Pa
- Temperatura di esercizio: fino a 120°C
- Perfettamente impermeabile ai gas ed alle condense
- Fonoassorbente
- Riciclabile ed ecologico

La giunzione tra i moduli avviene per mezzo di un sistema a bicchiere del tipo maschio-femmina con elevata profondità che ne assicura la tenuta meccanica e la rapidità di installazione.

La presenza della guarnizione in EPDM garantisce la perfetta tenuta idraulica e la resistenza ai gas ed ai liquidi.

La possibilità di tagliare in opera i condotti sul lato liscio consente la realizzazione di elementi *"su misura"*.

La leggerezza del sistema, unitamente alla resistenza agli urti, ne consente una estrema maneggevolezza in fase di installazione, di stoccaggio e di trasporto.



La serie Omniplast è marcata CE secondo la normativa Europea EN 14471 con le seguenti designazioni:

Condotto Omniplast con guarnizione T120-P1-O-W-1-O10-I-E-L1

Condotto Omniplast con guarnizione T120-P1-O-W-1-O10-I-E-L0



Cert. n° 0545

La Sabiana opera in regime di sistema di qualità certificato ISO 9001.

Designazione del prodotto secondo la norma EN 14471

Condotto Omniplast con guarnizione	EN 14471	T120	- P1	- O	- W	- 1	- O10	- I	- E	- L1
Condotto Omniplast con guarnizione	EN 14471	T120	- P1	- O	- W	- 1	- O10	- I	- E	- L0
Descrizione del prodotto:	↑	↑	↑	↑	↑	↑	↑	↑	↑	↑
Numero della norma:	↑									
Temperatura di esercizio massima:		↑								
Classe di resistenza alla pressione (P2 pressione - N1 depressione):			↑							
Classe di resistenza al fuoco della fuliggine (G: si - O: no):				↑						
Condizioni di funzionamento (fumi umidi W - fumi secchi D):					↑					
Resistenza alla corrosione:						↑				
Distanza in mm dai materiali combustibili:							↑			
Classe di posizionamento (I: uso interno - E: uso esterno):								↑		
Reazione al fuoco (da A1: ottima a E: nessun requisito):									↑	
Classe del rivestimento connessione maschio-femmina (L0: non combustibile - L1: combustibile):										↑

Caratteristiche generali

Resistenza alle condense anche in pressione (grazie alla guarnizione siliconica certificata).
Possibilità di ruotare di 360° ogni elemento mantenendo inalterate le caratteristiche di tenuta.

Prodotto monoparete universale per la realizzazione di rintubamenti e canali da fumo

Le sue caratteristiche sono:

- Rapidità d'installazione;
- Ingombro ridotto;
- Resistenza meccanica perfetta garantita dalla profondità del bicchiere;
- Autoestinguenza.

Tabella riassuntiva

Diametri nominali	mm	80	110	125	160
Spessore	mm	4,0	4,7	3,1	3,9
Materiale condotto rigido		Polipropilene speciale (PPs) Autoestinguenza			
Materiale condotto flessibile		Polipropilene speciale (PPs)			
Classe di pressione con guarnizione		P1 (200 Pa)			
Max temperatura dei fumi di scarico con guarnizione	°C	120			
Guarnizione		EPDM di colore nero			
Distanza minima dai materiali combustibili classe O	mm	10			
Combustibili ammessi		Gassosi			
Valore medio della rugosità per i moduli dritti		Secondo EN 14471			
Coefficiente di resistenza al flusso dei componenti		Secondo EN 14471			

Sabiana ha sviluppato un programma di calcolo informatico, destinato agli Studi di Progettazione, che aiuta a dimensionare la canna fumaria secondo le norme UNI EN 13384-1, UNI EN 13384-2, UNI 10640 e UNI 10641.

Il software contiene l'intero catalogo Sabiana, tutti i programmi di calcolo appositamente sviluppati e numerose ed interessanti informazioni a riguardo della Società e dei suoi prodotti.

Per l'esecuzione del sistema camino il progettista e l'installatore devono far riferimento alle seguenti normative:

UNI 10845

Impianti a gas per uso domestico.

Sistemi per l'evacuazione dei prodotti della combustione asserviti ad apparecchi alimentati a gas.
Criteri di verifica, risanamento, ristrutturazione ed intubamento.

UNI EN 11071

Impianti a gas per uso domestico asserviti ad apparecchi a condensazione e affini.
Criteri per la progettazione, l'installazione, la messa in servizio e la manutenzione.

UNI EN 13384-1

Camini - Metodi di calcolo termo e fluido dinamico.
Parte 1: Camini asserviti ad un solo apparecchio.

UNI EN 13384-2

Camini - Metodi di calcolo termo e fluido dinamico.
Parte 2: Camini asserviti a più apparecchi di riscaldamento.

UNI EN 14471

Camini - Sistemi di camini con condotti interni di plastica.
Requisiti e metodi di prova.

Moduli dritti

- Possibilità di tagliare gli elementi a misura direttamente in fase di posa in opera.



		Modulo H = 250	Modulo H = 500	Modulo H = 1000	Modulo H = 2000	Modulo H = 3000
Ø Interno	Ø Esterno	Codice	Codice	Codice	Codice	Codice
80	84	0046041	0046031	0046021	0046011	0046001
110	115,4	0046042	0046032	0046022	0046012	0046002
125	131,2	0046043	0046033	0046023	0046013	0046003
160	167,8	0046044	0046034	0046024	0046014	0046004

Curva a 30°



Ø Interno	Ø Esterno	Codice
80	84	0046061
110	115,4	0046062
125	131,2	0046063
160	167,8	0046064

Curva a 45°



Ø Interno	Ø Esterno	Codice
80	84	0046071
110	115,4	0046072
125	131,2	0046073
160	167,8	0046074

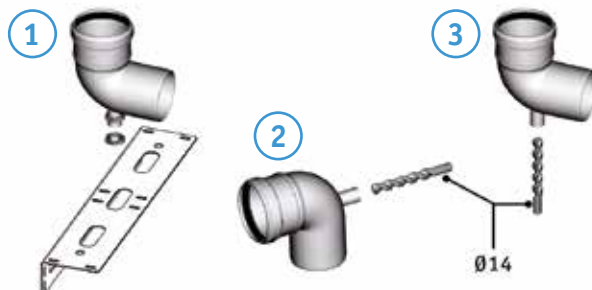
Curva a 87°



Ø Interno	Ø Esterno	Codice
80	84	0046081
110	115,4	0046082
125	131,2	0046083
160	167,8	0046084

Curva a 87° a tre funzioni

- Consente contemporaneamente il sostegno del camino e la realizzazione di uno spostamento a 87°.



Ø Interno	Ø Esterno	Codice
80	84	0046091
110	115,4	0046092
125	131,2	0046093
160	167,8	0046094

- 1) con attacco per staffa di supporto
- 2) con prelievo fumi
- 3) con scarico condensa

N.B.: i Diametri 80, 110 e 125 mm sono di colore Bianco; il Diametro 160 mm è di colore grigio.
Le quote sono indicate in millimetri I moduli con il Codice contrassegnato in **rosso** vengono forniti senza guarnizione, da acquistare separatamente.

Elemento lineare

- Spessore: 1,5 mm
- Disponibile in rotoli da:
 - 50 m per il diametro 80 mm
 - 25 m per il diametro 110 mm



Ø Interno	Ø Esterno	Codice
80	85	0046051
110	115	0046052

Fascia di sicurezza per Condotto flessibile

- Realizzata in acciaio inox.



Ø Interno Camino	Codice
80	0046321 in colore nero
110	0046322 in colore nero

Tee a 90°

- Elemento di raccordo tra il camino ed il canale da fumo.



Ø Interno	Ø Esterno	Codice
80	84	0046101
110	115,4	0046102
125	131,2	0046103
160	167,8	0046104

Tee a 90° con scarico condensa

- Elemento di raccordo tra il camino ed il canale da fumo con scarico condensa incorporato.



Ø Interno	Ø Esterno	Codice
80	84	0046121

Tee a 90° con innesto Ø80 mm

- Elemento di raccordo tra il camino ed il canale da fumo con imbocco ridotto a 80 mm.



Ø Interno	Ø Esterno	Codice
110	84	0046112
125	84	0046113
160	84	0046114

Modulo diritto con scarico condensa orizzontale

- Da utilizzare come elemento di scarico condensa nel caso di impiego in collettori orizzontali.



Ø Interno	Ø Esterno	Codice
80	84	0046131
110	115,4	0046132
125	131,2	0046133
160	167,8	0046134

N.B.: i Diametri 80, 110 e 125 mm sono di colore Bianco; il Diametro 160 mm è di colore grigio.

Le quote sono indicate in millimetri I moduli con il Codice contrassegnato in **rosso** vengono forniti senza guarnizione, da acquistare separatamente.

Modulo d'ispezione con Tappo e Prelievo fumi

- Modulo d'ispezione che consente anche il prelievo dei fumi.



Ø Interno	Ø Esterno	Codice
80	84	0046151

Modulo d'ispezione con Tappo

- Modulo per ispezionare l'interno del camino.



Ø Interno	Ø Esterno	Codice
80	84	0046161
110	115,4	0046162
125	131,2	0046163
160	167,8	0046164

Tappo d'ispezione

- Da utilizzare, unitamente ai Tee a 90° e ai Tee ridotti, come ispezione per i camini.



Ø Interno	Codice
80	0046331
110	0046332
125	0046333

N.B.: i Diametri 80, 110 e 125 mm sono di colore Bianco; il Diametro 160 mm è di colore grigio.

Le quote sono indicate in millimetri

I moduli con il Codice contrassegnato in **rosso** vengono forniti senza guarnizione, da acquistare separatamente.

Tappo con scarico condensa



Ø Interno	Ø Esterno	Codice
80	84	0046401
110	115,4	0046402
125	131,2	0046403
160	167,8	0046404

Fondo cieco con scarico condensa laterale

- Elemento da porre alla base del camino.



Ø Interno	Ø Esterno	Codice
80	84	0046141
110	115,4	0046142
125	131,2	0046143
160	167,8	0046144

Piastra di base con scarico condensa laterale

- Elemento da porre alla base del camino.



Ø80-110-125



Ø160

Ø Interno	Ø Esterno	Codice
80	84	0046211
110	115,4	0046212
125	131,2	0046213
160	167,8	0046214

Scarico condensa in EPDM

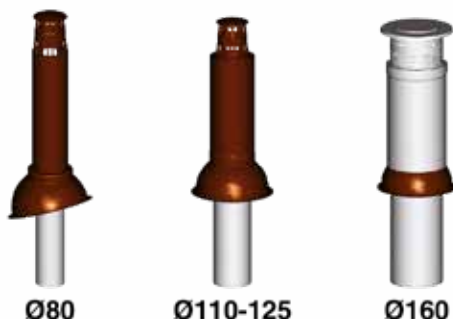


Ø Interno	Ø Esterno	Codice
80	84	0046291

N.B.: i Diametri 80, 110 e 125 mm sono di colore Bianco; il Diametro 160 mm è di colore grigio.

Le quote sono indicate in millimetri I moduli con il Codice contrassegnato in **rosso** vengono forniti senza guarnizione, da acquistare separatamente.

Terminale chiuso per copertura inclinata

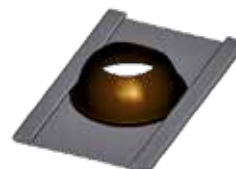


Ø Camino	Codice
80	0046221
110	0046222
125	0046223
160	0046224

- Ha la funzione di proteggere il camino dall'azione del vento e dagli agenti atmosferici.

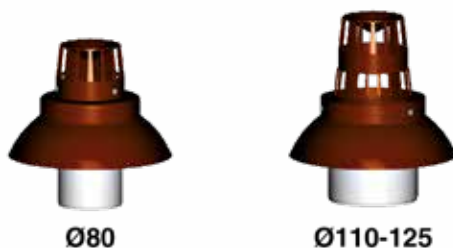
Faldale per copertura inclinata

- Da utilizzare unitamente al Codice 004622*.



Ø Int. canna fumaria	Codice
80	0046241
110	0046242
125	0046243

Terminale per copertura piana



Ø Camino	Codice
80	0046231
110	0046232
125	0046233

Faldale per copertura piana

- Da utilizzare unitamente al Codice 004623*.



Ø Int. canna fumaria	Codice
80	0046251
110	0046252
125	0046253

N.B.: i Diametri 80, 110 e 125 mm sono di colore Bianco; il Diametro 160 mm è di colore grigio.

Le quote sono indicate in millimetri I moduli con il Codice contrassegnato in **rosso** vengono forniti senza guarnizione, da acquistare separatamente.

Riduzione conica eccentrica

- Consente il cambiamento di sezione in base ai Diametri sotto indicati.



Ø F	Ø M	Codice
80	60	0046171
110	80	0046182
125	110	0046193
160	125	0046204

Staffa a parete

- Da utilizzare per lo staffaggio a parete del camino.



Ø80-110-125



Ø160

Ø Camino	Codice
80	0046301
110	0046302
125	0046303
160	0046304

Raccordo caldaia per sdoppiatore

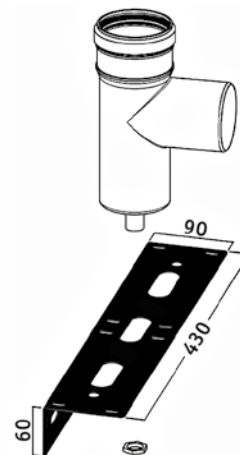
- Raccordo 80-80 mm.



Ø Interno	Ø Esterno	Compatibilità	Codice
80	84	ARISTON	0046261
80	84	IMMERGAS	0046271
80	84	Altri Marchi	0046281

Staffa di supporto universale 80-160 mm

- Supporto di partenza per Tee e Curva a 87°.



Ø Camino	Codice
80	0046411
110	0046412
125	0046413
160	0046414

Fascia di centraggio

- Consente il centraggio dei condotti in caso di intubamento.



Ø Interno	Codice
80	0046311
110	0046312
125	0046313
160	0046314

Guarnizione

- In EPDM a triplo labbro.



Ø Int. canna fumaria	Codice
80	0046391
110	0046392
125	0046393
160	0046394

N.B.: i Diametri 80, 110 e 125 mm sono di colore Bianco; il Diametro 160 mm è di colore grigio. Le quote sono indicate in millimetri I moduli con il Codice contrassegnato in rosso vengono forniti senza guarnizione, da acquistare separatamente.

Sifone per scarico condensa

- Sifone per la separazione dei condensati.



Ø Interno Camino	Codice
80	0046341
110	0046342
125	0046343
160	0046344

Cassetta da incasso

- È il contenitore per il Codice 004634*.



Ø Interno Camino	Codice
80	0046351
110	0046352
125	0046353
160	0046354

Portina di ispezione

A



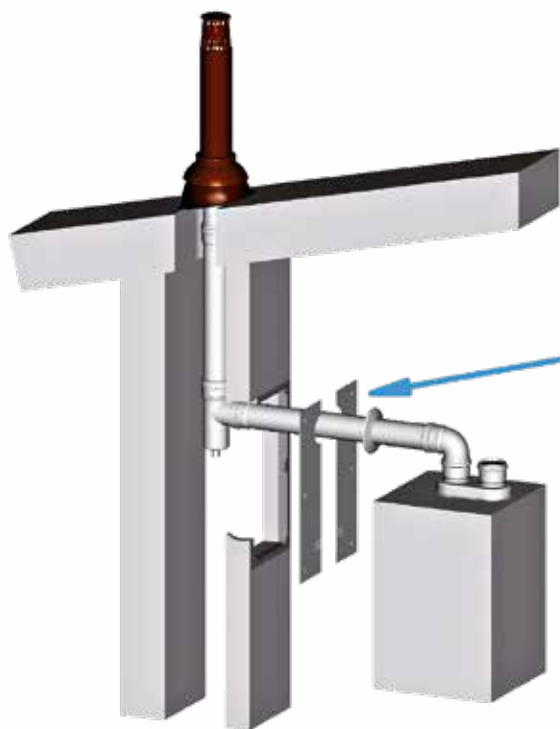
B



C



Ø Interno Camino	Codice A	Codice B	Codice C
80	0046361	0046371	0046381
110	0046362	0046372	0046382
125	0046363	0046373	0046383
160	0046364	0046374	0046384

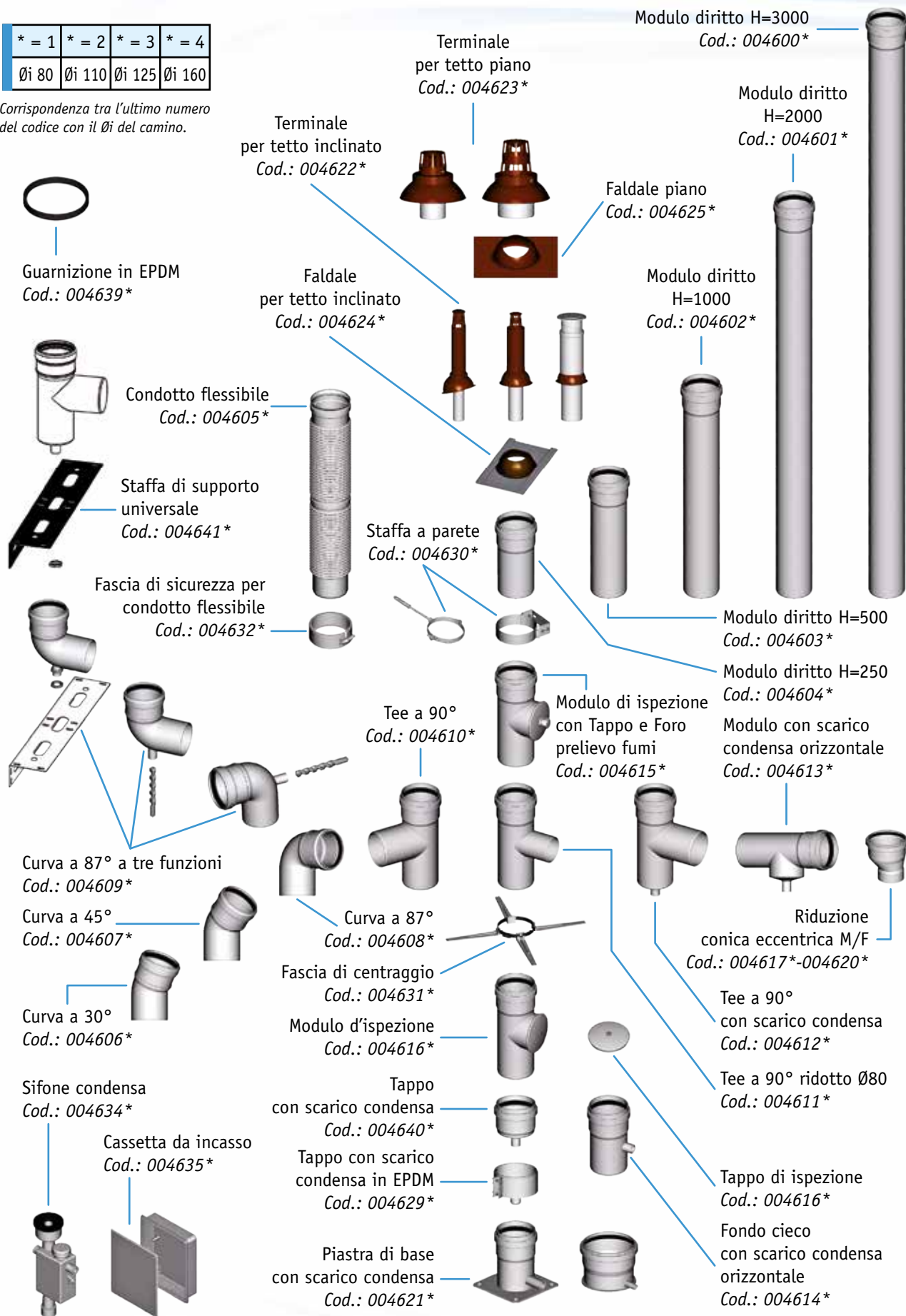


N.B.: i Diametri 80, 110 e 125 mm sono di colore Bianco; il Diametro 160 mm è di colore grigio.

Le quote sono indicate in millimetri I moduli con il Codice contrassegnato in **rosso** vengono forniti senza guarnizione, da acquistare separatamente.

* = 1	* = 2	* = 3	* = 4
Øi 80	Øi 110	Øi 125	Øi 160

Corrispondenza tra l'ultimo numero del codice con il Øi del camino.



Le quote sono indicate in millimetri

* = 1	* = 2	* = 3	* = 4
Øi 80	Øi 110	Øi 125	Øi 160

Corrispondenza tra l'ultimo numero del codice con il Øi del camino.

Terminale per tetto inclinato

Cod.: 004622*

Faldale per tetto inclinato

Cod.: 004624*

Modulo diritto H=1000

Cod.: 004602*

Modulo diritto H=2000

Cod.: 004601*

Modulo di ispezione con Tappo e Foro prelievo fumi

Cod.: 004615*

Modulo diritto H=250

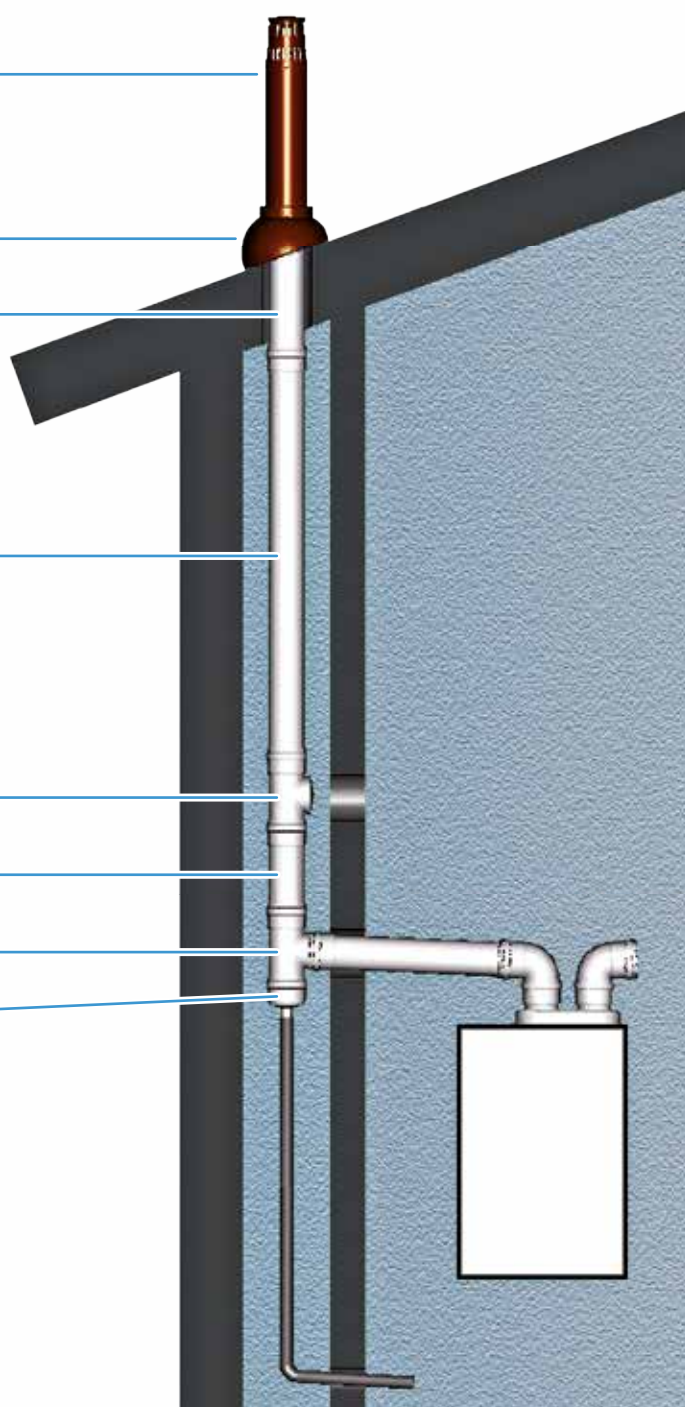
Cod.: 004604*

Tee a 90°

Cod.: 004610*

Tappo con scarico condensa

Cod.: 004640*



* = 1	* = 2	* = 3	* = 4
Øi 80	Øi 110	Øi 125	Øi 160

Corrispondenza tra l'ultimo numero del codice con il Øi del camino.

Terminale per tetto inclinato

Cod.: 004622*

Faldale per tetto inclinato

Cod.: 004624*

Modulo diritto H=500

Cod.: 004603*

Condotto flessibile

Cod.: 004605*

Fascia di centraggio

Cod.: 004631*

Tee a 90° con scarico condensa

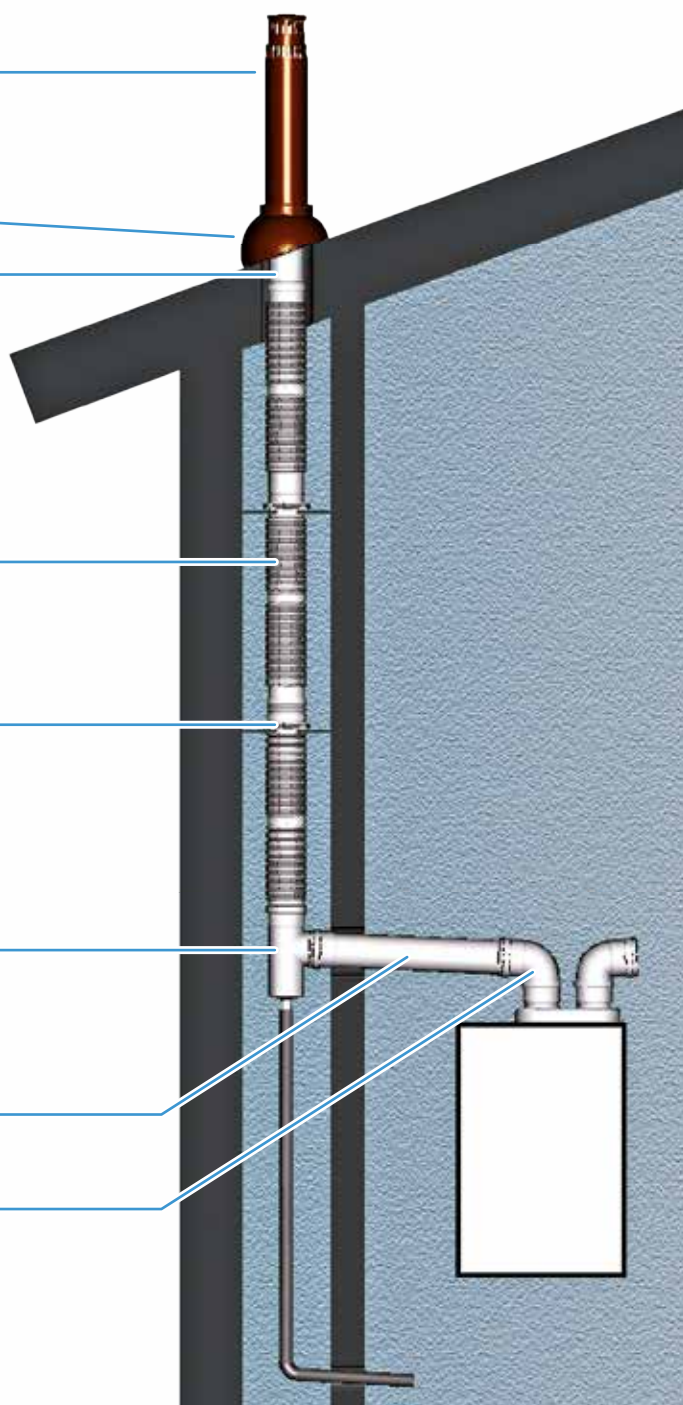
Cod.: 004612*

Modulo diritto H=1000

Cod.: 004602*

Curva a 87°

Cod.: 004608*



Distinta componenti canna fumaria serie Omniplast Sabiana da allegare al modulo d'ordine.

Riferimento:

.....

.....

Indicare la quantità di ogni componente

Codice	Descrizione	ID 80 * = 1	ID 110 * = 2	ID 125 * = 3	ID 160 * = 4
004600*	Modulo diritto H = 3000				
004601*	Modulo diritto H = 2000				
004602*	Modulo diritto H = 1000				
004603*	Modulo diritto H = 500				
004604*	Modulo diritto H = 250				
004605*	Condotto flessibile (in rotoli)				
004606*	Curva a 30°				
004607*	Curva a 45°				
004608*	Curva a 87°				
004609*	Curva a 87° a tre funzioni				
004610*	Tee a 90°				
004611*	Tee a 90° ridotto con innesto 80 mm	X			
004612*	Tee a 90° con scarico condensa		X	X	X
004613*	Modulo con scarico condensa orizzontale				
004614*	Fondo cieco con scarico condensa orizzontale				
004615*	Modulo di ispezione con tappo e prelievo fumi		X	X	X
004616*	Modulo di ispezione con tappo				
004633*	Tappo di ispezione				
004640*	Tappo con scarico condensa				
004629*	Tappo con scarico condensa in EPDM		X	X	X
004621*	Piastra di base con scarico condensa laterale				
004634*	Sifone per scarico condensa				
004631*	Fascia di centraggio				
004630*	Staffa a parete				
004641*	Staffa di supporto universale				
004622*	Terminale chiuso per copertura inclinata				
004624*	Faldale per copertura inclinata				
004623*	Terminale per tetto piano				
004625*	Faldale per tetto piano				
004632*	Fascia di sicurezza per condotto flessibile				
004639*	Guarnizione in EPDM				
004635*	Cassetta da incasso				
004617*	Riduzione conica eccentrica M/F 60-80		X	X	X
004618*	Riduzione conica eccentrica M/F 80-110	X		X	X
004619*	Riduzione conica eccentrica M/F 110-125	X	X		X
004620*	Riduzione conica eccentrica M/F 125-160	X	X	X	
004626*	Raccordo caldaia per sdoppiatore ARISTON				
004627*	Raccordo caldaia per sdoppiatore IMMERGAS				
004628*	Raccordo caldaia per sdoppiatore Altri Marchi				
004636*	Portina di ispezione con un foro ed un rosone in gomma				
004637*	Portina di ispezione con due fori e due rosoni in gomma				
004638*	Portina di ispezione con due fori verticali e due rosoni in gomma				

Note:

.....

.....



CERTIFICATO n. **0545/7**
CERTIFICATE No. _____

SI CERTIFICA CHE IL SISTEMA DI GESTIONE PER LA QUALITÀ DI
WE HEREBY CERTIFY THAT THE QUALITY MANAGEMENT SYSTEM OPERATED BY

SABIANA S.p.A.

Sede e Unità Operativa: Via Piave, 53 - 20011 Corbetta (MI)
Direzione e uffici amministrativi, progettazione, produzione di apparecchiature per il riscaldamento e il condizionamento dell'aria (aerotermi, termostrisce radianti, unità trattamento aria) e canne fumarie.

Unità Operativa: Via Virgilio, 2 - 20013 Magenta (MI)
Produzione di ventilconvettori, magazzino e logistica

Italia

È CONFORME ALLA NORMA / IS IN COMPLIANCE WITH THE STANDARD

UNI EN ISO 9001:2015

Sistema di Gestione per la Qualità / Quality Management System

PER LE SEGUENTI ATTIVITÀ / FOR THE FOLLOWING ACTIVITIES

EA: 18

Progettazione, produzione e assistenza di apparecchiature per il riscaldamento e il condizionamento dell'aria (aerotermi, termostrisce radianti, ventilconvettori e unità trattamento aria) e canne fumarie.

Design, production and service of heating and air conditioning equipment (unit heaters, radiant panels, fan coil units and air handling units) and chimneys.

Riferirsi alla documentazione del Sistema di Gestione per la Qualità aziendale per l'applicabilità dei requisiti della norma di riferimento.
Refer to the documentation of the Quality Management System for details of application to reference standard requirements.

Il presente certificato è soggetto al rispetto del documento ICIM "Regolamento per la certificazione dei sistemi di gestione" e al relativo Schema specifico.
The use and the validity of this certificate shall satisfy the requirements of the ICIM document "Rules for the certification of company management systems" and specific Scheme.

Per informazioni puntuali e aggiornate circa eventuali variazioni intervenute nello stato della certificazione di cui al presente certificato, si prega di contattare il n° telefonico +39 02 725341 o indirizzo e-mail info@icim.it.

For timely and updated information about any changes in the certification status referred to in this certificate, please contact the number +39 02 725341 or email address info@icim.it.

Data emissione
First issue
10/06/1996

Emissione corrente
Current issue
10/04/2018

Data di scadenza
Expiring date
09/04/2021

ICIM S.p.A.

Piazza Don Enrico Mapelli, 75 - 20099 Sesto San Giovanni (MI)
www.icim.it



SGQ N° 004 A PRD N° 004 B
SGA N° 005 D PRS N° 082 C
SGE N° 005 N ISP N° 046 E
SCR N° 006 F ETS N° 003 O
SSI N° 008 G EMAS N° 001 P

Membre degli Accordi di Mutuo Riconoscimento EA, IAF e ILAC
Signatory of EA, IAF and ILAC Mutual Recognition Agreements



www.cisq.com

CISQ è la Federazione Italiana di Organismi di Certificazione dei sistemi di gestione aziendale.
CISQ is the Italian Federation of management system Certification Bodies.

0449CM_03_IT

Le descrizioni ed illustrazioni fornite nella presente pubblicazione si intendono non impegnative: la Sabiana si riserva perciò il diritto, ferme restando le caratteristiche essenziali dei tipi descritti ed illustrati, di apportare, in qualunque momento, senza impegnarsi ad aggiornare tempestivamente questa pubblicazione, le eventuali modifiche che essa ritenesse convenienti per scopo di miglioramento o per qualsiasi esigenza di carattere costruttivo o commerciale.



A company of Arbonia Group
ARBONIA ▲

Seguici su



Sabiana app



SABIANA SpA

Società a socio unico

Via Piave 53 - 20011 Corbetta (MI) Italy

T. +39 02 97203 1 r.a. • F. +39 02 9777282

info@sabiana.it

www.sabiana.it