



# Crystall Duct System

Filtro elettrostatico attivo Crystall 50  
per applicazioni su plenum

BROCHURE TECNICA

# Crystall Duct System

Filtro elettrostatico attivo Crystall 50 per applicazioni su plenum



**Crystall Duct System** è un innovativo sistema filtrante, totalmente **personalizzabile\***, abbinabile alle griglie/diffusori dell'aria, inseribile nelle canalizzazioni attraverso sezioni dedicate o più semplicemente accoppiabile alle unità terminali di tipo canalizzato.

È essenzialmente composto da **4 elementi**:

- a)** assieme filtrante elettrostatico attivo Crystall 50 composto da telaio ionizzante e pacco filtrante
- b)** telaio metallico di rivestimento personalizzabile in base alle tipologie di terminali presenti sull'impianto per una totale adattabilità
- c)** cassetta cablata di comando e potenza disponibile in esecuzione "a bordo" plenum o remota
- d)** cavo siliconico alta tensione per il collegamento tra plenum filtrante e cassetta cablata quando richiesta l'esecuzione remota.

I sistemi di purificazione d'aria Crystall Duct System dotati di filtro elettrostatico attivo Crystall Sabiana consentono una importante riduzione delle polveri sottili presenti in ambiente grazie all'elevata efficienza di filtrazione, certificata prestazionalmente secondo norma vigente UNI EN ISO 16890:2017. Si ricorda altresì che l'OMS (Organizzazione Mondiale della Sanità) ha classificato le polveri sottili PM (Particulate Matter) come sicuramente cancerogene di gruppo 1 nonché vettore di sostanze biologiche patogene per l'essere umano.

Le polveri sottili possono essere sia solide che liquide: in particolare gli aerosol liquidi (goccioline), quali quelli prodotti dalla respirazione e da altre attività antropomorfe, sono il vettore principale di Virus e Batteri patogeni e in alcuni casi letali per l'uomo.

È consolidato ormai nella comunità scientifica mondiale che tutti i contaminanti biologici, quali Virus e Batteri, hanno come veicolo principale di contagio l'aerosol prodotto in ambiente dalle persone infette durante respirazione, tosse, starnuti o anche semplicemente parlando, con maggiore rischio di diffusione negli ambienti interni dove normalmente sostiamo per più del 80% del nostro tempo.

---

(\*) Gli uffici Sabiana sono totalmente disponibili a valutare sviluppi dedicati alle esigenze impiantistiche del cliente, massimizzando le prestazioni di efficienza filtrante (@ UNI EN ISO 16890:2017) ottenibili.

Le più recenti indicazioni di OMS (Roadmap to improve and ensure good indoor ventilation in the context of COVID-19, March 1st, 2021) e i DPCM emanati dal Governo italiano (Linee Guida per la Riapertura delle attività produttive) richiedono, ove possibile, di aumentare l'efficienza di filtrazione sulle apparecchiature che movimentano l'aria ambiente e in particolare sulle unità di climatizzazione al fine di rimuovere dall'aria le particelle più piccole potenzialmente infette (contenenti agenti patogeni).

È perciò indicato per differenti tipologie d'ambiente quali, ad esempio, scuole, ospedali e case di cura e riposo (corridoi, sale d'aspetto, camere di degenza), ambulatori medici, strutture alberghiere e dovunque vi sia la necessità di migliorare la qualità dell'aria interna.

### Vantaggi del sistema Crystall Duct System:

- Molteplici applicazioni grazie ad un ingombro ridotto (soprattutto su impianti esistenti)
- Nessun impatto sul bilanciamento termico e aeraulico dell'impianto
- Perdite di carico trascurabili (anche a filtro sporco)
- Azione battericida dimostrata (IAQ sostenibile)
- Manutenzione semplice ed economica (pulizia del collettore senza oneri di sostituzione e smaltimento)
- Bassissimo assorbimento elettrico
- Prestazionalmente certificato secondo le normative di prodotto UNI EN ISO 16890:2017 e UNI 11254:2007
- Conforme agli standard vigenti per compatibilità elettromagnetica e sicurezza (da enti accreditati)
- Soluzione tecnologicamente sostenibile e brevettata

### Prove e Certificazioni

Il sistema Crystall è stato oggetto di numerose prove e test di efficienza ed efficacia per valutarne la funzionalità e le prestazioni in condizioni reali di impiego.

Presso diversi enti accreditati, sono state effettuate prove di efficienza e di perdite di carico, secondo le norme di prodotto vigenti quali UNI EN ISO 16890:2017 e UNI 11254:2007 atte a classificarne le prestazioni.

Il filtro elettrostatico attivo Crystall Sabiana, opportunamente dimensionato, è in grado di garantire un livello di efficienza di filtrazione delle particelle a maggiore penetrazione (MPPS – Most Penetrating Particle Size ovvero con diametro aeraulico compreso tra 0,2 e 0,4  $\mu\text{m}$ ) pari ad un filtro semiassoluto E11 (MPPS  $\geq$  95% - E11 @ UNI EN 1822-1).

Inoltre **presso l'Università degli Studi di Ancona** (pubblicazione scientifica consultabile online "Bacteria Removal and Viability Attenuation by Means of an Electrostatic Barrier", previo acquisto, sul sito web della rivista Indoor and Built Environment) sono state eseguite più di 180 prove di laboratorio su sostanze microbiologiche (carica microbiologica totale aerodispersa), tra le quali possiamo annoverare batteri, muffe, funghi, etc. che hanno confermato, attraverso l'elaborazione statistica dei dati effettuata mediante il test esatto di Fischer l'efficacia del filtro elettrostatico attivo Crystall nell'abbattimento della carica batterica.

## Componenti principali dell'assieme filtrante Crystall

Il primo elemento è l'assieme elettrostatico attivo Crystall a celle modulari in alluminio che si compone di due sezioni separate e distinte di cui una attiva (sezione di polarizzazione) solidale alla struttura portante ed una passiva con anodo indotto (sezione di raccolta o collettore) estraibile ai fini manutentivi. La prima sezione composta da elettrodi e particolari isolanti è priva di manutenzione ordinaria mentre la seconda, destinata invece a raccogliere il particolato organico ed inorganico, è soggetta a periodica pulizia. La sua profondità estremamente contenuta (solo 50 mm) unita ad un'ampia flessibilità dimensionale lo rende adatto a soddisfare le più svariate esigenze realizzative che hanno come obiettivo l'ottenimento di un elevato grado di filtrazione dell'aria di ricircolo / secondaria (secondo la definizione data dalla norma UNI EN 16798.3).

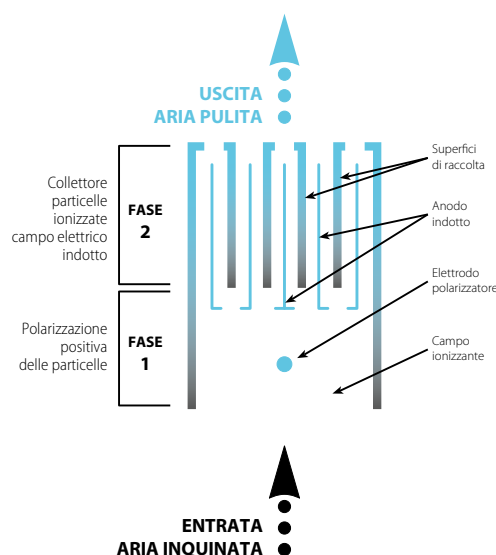


Il telaio metallico di rivestimento della sezione di polarizzazione diventa l'elemento strutturale e ne definisce la tipologia di applicazione, permettendo una personalizzazione a totale garanzia di adattabilità soprattutto in contesti esistenti. Il secondo elemento è rappresentato dalla cassetta cablata di comando e potenza, disponibile in esecuzione "a bordo" o remota, che consente la gestione e la verifica dello stato di funzionamento dell'assieme filtrante Crystall.

## Filtro elettronico attivo a piastre tipo Femec

Il filtro elettrostatico attivo Crystall si basa sul principio della separazione delle particelle presenti nell'aria mediante la loro polarizzazione elettrica e sul loro successivo trattenimento su superfici metalliche contrapposte, aventi polarità opposta. Esso è costruito con sottili lamine metalliche che, rastremate tra loro, formano numerosi ed intensi campi elettrici. Le particelle inquinanti che vi transitano, caricate da un apposito elettrodo, sono attratte e trattenute (come da piccole calamite), sulle superfici contrapposte delle lamine. La potenza necessaria in questo processo è di piccola entità, circa 4/7 W per ogni 1000 m<sup>3</sup>/h d'aria trattata.

La soluzione Crystall Sabiana brevettata, permette di ottenere campi elettrici sulle superfici contrapposte senza necessità di un'ulteriore alimentazione elettrica rendendo ogni zona del collettore (sezione di raccolta) indipendente evitando così che un corto circuito accidentale di una sezione possa compromettere il funzionamento dell'intero filtro.



## Cassetta cablata di comando e potenza

L'elemento principale è dato dalla scheda elettronica ad alta tensione necessaria per alimentare il filtro elettrostatico attivo Crystall, un sezionatore on/off e una spia led per monitorare in locale il corretto stato di funzionamento; quest'ultimo può essere remotato anche attraverso un contatto relè SPDT. L'alimentazione di funzionamento è 230 Vca 50/60 Hz.



## Cavo siliconico e connettori ad alta tensione

La cassetta cablata in esecuzione remota richiede la fornitura di un cavo speciale con isolamento siliconico e relativi connettori adatti per l'impiego con alta tensione.

Questa tipologia di plenum è stata appositamente studiata per poter essere inserita su rami di canalizzazioni tipicamente a monte dei terminali di distribuzione per la purificazione dell'aria secondaria di ricircolo.

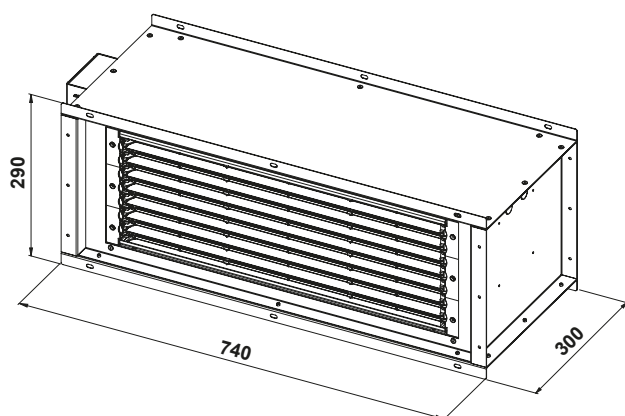
La struttura è costituita in lamiera zincata, di tipo pensile, ed è predisposta per poter essere accoppiata a canali flangiati. Al suo interno è posizionata la sezione elettrostatica attiva Crystall composta da uno o più assiami filtranti, a seconda del modello selezionato.

La presenza di una portella di ispezione incernierata, posta sulla parte inferiore del plenum, consente un semplice accesso all'interno della struttura per tutte le operazioni di manutenzione ordinaria e straordinaria.

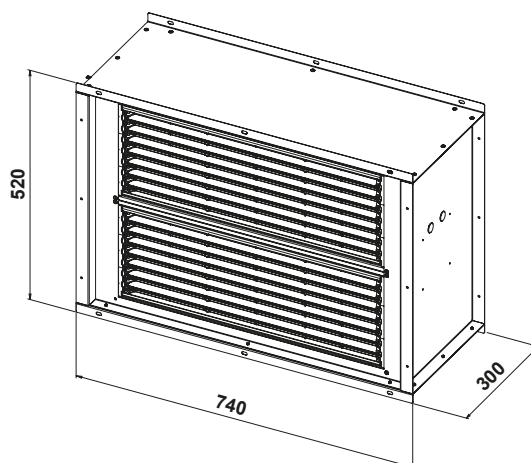
Completano la fornitura, una cassetta cablata posizionabile alternativamente a bordo plenum (a scelta sulla spalla dx o sx) o a distanza, un led locale per la segnalazione dello stato di funzionamento (replicato anche sulla cassetta in esecuzione remota) ed un microinterruttore di sicurezza posto sulla portella di ispezione con lo scopo di interrompere l'alimentazione prima dell'accesso.

## Dimensioni

**CDS.C1**



**CDS.C2**



Modello	Larghezza (mm)	Altezza (mm)	Profondità (mm)	Portata nominale (*)	Classe di Efficienza (**)
<b>CDS.C1</b>	740	290	300	1.300 m³/h	ePM <sub>1</sub> 95% - ePM <sub>2,5</sub> 95% - ePM <sub>10</sub> 95% - MPPS 96% (E11 @ UNI EN 1822-1) @ 500 m³/h
					ePM <sub>1</sub> 90% - ePM <sub>2,5</sub> 90% - ePM <sub>10</sub> 90% - MPPS 85% (E10 @ UNI EN 1822-1) @ 650 m³/h
					ePM <sub>1</sub> 80% - ePM <sub>2,5</sub> 80% - ePM <sub>10</sub> 85% - MPPS 63% @ 1.000 m³/h
					ePM <sub>1</sub> 70% - ePM <sub>2,5</sub> 75% - ePM <sub>10</sub> 80% - MPPS 60% @ 1.300 m³/h
<b>CDS.C2</b>	740	520	300	2.600 m³/h	ePM <sub>1</sub> 95% - ePM <sub>2,5</sub> 95% - ePM <sub>10</sub> 95% - MPPS 96% (E11 @ UNI EN 1822-1) @ 1.000 m³/h
					ePM <sub>1</sub> 90% - ePM <sub>2,5</sub> 90% - ePM <sub>10</sub> 90% - MPPS 85% (E10 @ UNI EN 1822-1) @ 1.300 m³/h
					ePM <sub>1</sub> 80% - ePM <sub>2,5</sub> 80% - ePM <sub>10</sub> 85% - MPPS 63% @ 2.000 m³/h
					ePM <sub>1</sub> 70% - ePM <sub>2,5</sub> 75% - ePM <sub>10</sub> 80% - MPPS 60% @ 2.600 m³/h

(\*) Portata nominale consigliata per ottenere una classe di efficienza ePM<sub>1</sub> elevata

(\*\*) Test prestazionale secondo UNI EN ISO 16890:2017



A company of Arbonia Group  
**ARBONIA** ▲

Seguici su



Sabiana app



---

**SABIANA SpA**

Società a socio unico

Via Piave 53 - 20011 Corbetta (MI) Italia

T. +39 02 97203 1 r.a. • F. +39 02 9777282

info@sabiana.it

**www.sabiana.it**