

CONFORME
A LA NOUVELLE
NORME EUROPEENNE
EN 14037

Panneaux Rayonnants Duck Strip Sabiana

Leader en Europe,
leader en France.



AEROSPATIALE TOULOUSE - SITE D'ASSEMBLAGE DE L'AIRBUS A380



ISO 9001
Cert. n° 05453
Aérostructures
Panneaux
Rayonnants
Ventilateurs



SABIANA

LE CONFORT DE L'AMBIANCE

Choisir **Sabiana**, choisir la sécurité

Choisir SABIANA est un gage de sécurité. Sécurité des produits, sécurité des performances, fiabilité, sécurité du rapport avec la clientèle, basé sur le sérieux et la compétence. Pour cette raison, SABIANA est leader dans le secteur du chauffage en milieux industriels, où elle travaille avec un succès continu depuis plus de 79 ans.

Dans les années 70, SABIANA introduit **le panneau rayonnant** qui s'affirme rapidement comme système moderne et efficace pour le chauffage des grands locaux.

Les techniques de conception et de production donneront à **SABIANA la primauté européenne dans ce secteur.**

Plus de soixante-dix ans d'expérience et de fiabilité assurent à Sabiana le maintien de son objectif principal: garantir au concepteur et au Client la sûreté d'un produit confirmé et un rapport de confiance avec l'entreprise. Et avec cette philosophie, Sabiana se prépare à affronter les défis des années futures.



L'usine Sabiana: 260 personnes sur 35.000 m² de surface couverte

Depuis bientôt 10 ans Sabiana assure la distribution de ses produits par sa filiale sur l'ensemble du territoire français.

PANNEAUX RAYONNANTS DUCK STRIP SABIANA

LA SOLUTION THERMIQUE SABIANA:

5,5 MILLIONS DE M² INSTALLEES EN EUROPE ET 2500 INSTALLATIONS SUR LE MARCHE FRANÇAIS DEPUIS 30 ANS.



Panneaux Rayonnants **Duck Strip** Sabiana: le chauffage naturel

Le système de chauffage par rayonnement diffus est caractérisé par un fonctionnement entièrement statique sans organe mobile, donc sans entretien et silencieux.

Les avantages de ce système sont: aucun risque d'incendie et aucun danger d'explosion, montage simple et rapide, pas d'encombrement au niveau du sol ni le long des cloisons, très faible circulation d'air, donc pas de déplacement de poussière.

Le rayonnement des panneaux traverse l'air sans que celui-ci soit chauffé, ni mis en mouvement.

C'est seulement lorsque le rayonnement rencontre le sol, les murs ou tout autre solide, qu'il est converti en chaleur.

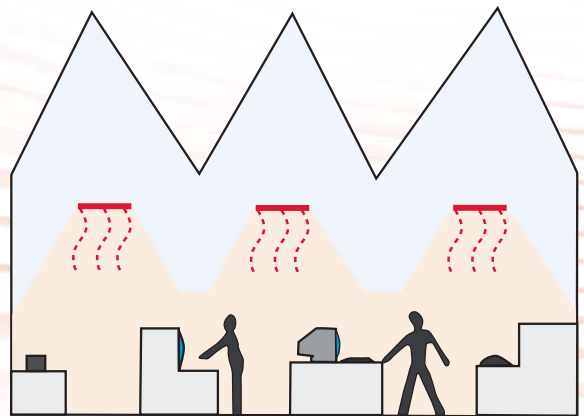
Le sol est donc réchauffé par les panneaux rayonnants, contrairement aux locaux chauffés par convection où les sols restent froids.

L'émission de chaleur distribuée par les panneaux rayonnants est parfaitement uniforme.

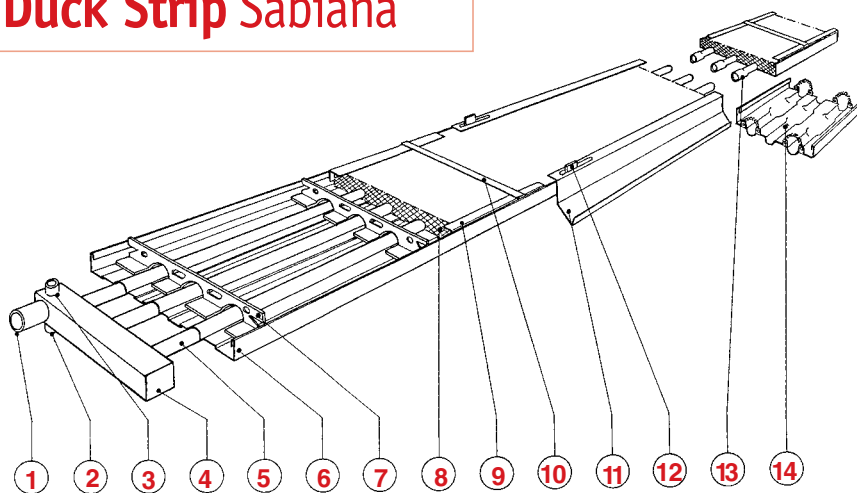
Les panneaux rayonnants sont utilisés en particulier dans les halls de fabrication, d'ateliers, dépôts de marchandises, salles de sports, laboratoires, industries alimentaires etc.



Le soleil: source naturelle de chauffage par rayonnement.



Duck Strip Sabiana



Le véritable **profil Omega** breveté offre une puissance thermique élevée et une surface visible pratiquement plane.



- 1 - Raccordement collecteur
- 2 - Vidange Ø 3/8"
- 3 - Purge Ø 3/8"
- 4 - Collecteur 50 x 50mm

- 5 - Tube en acier Ø 1/2"
- 6 - Panneau rayonnant
- 7 - Cornière de suspension
- 8 - Matelas d'isolation

- 9 - Profilé latéral de maintien
- 10 - Ruban de maintien du calorifuge
- 11 - Joue anticonvective (en option)
- 12 - Fixation de la joue anticonvective

- 13 - Manchon à souder
- 14 - Couvre joint

Les avantages des Panneaux Rayonnants Duck Strip Sabiana

CHAUFFAGE / RAFFRAICHISSEMENT:

CONFORT

- respect de la thermophysiology humaine
- température homogène dans le bâtiment, très faible gradient de température sol/plafond
- pas de mouvement d'air
- pas de sols froids
- pas d'assèchement de l'air ambiant

ECONOMIE D'ENERGIE

- par abaissement de la température de l'air
- par la suppression de la stratification
- par la mise en régime rapide

- par l'absence de consommation électrique

SECURITE

- pas d'alimentation gaz donc pas de risque d'explosion
- pas d'alimentation électrique donc pas de risque d'incendie
- pas de dégagement de gaz brûlés
- installation dans tous types de locaux contenant des produits inflammables ou explosifs

MAINTENANCE

- aucun entretien sur le produit
- pas de maintenance aérienne coûteuse

- par suite de réduction de l'effet convectif pas de dépôt salissant sur les murs

SILENCE

- système totalement statique ne comportant aucun organe mécanique en mouvement

PRESCRIPTION

- le montage en plafond libère le sol et les murs pour les aménagements intérieurs
- intégration dans les faux plafonds possible
- pérennité de l'installation

La fabrication automatique des panneaux



Soudure automatique des cornières de suspension



Essai d'étanchéité des collecteurs



Peinture à poudre époxy-polyester

Les Installations **Duck Strip** Sabiana en France



La Scuderia, agence d'architecture Chabanne. Lyon.69



Lycée Gustave Eiffel. Rouen.76



Usine Depuy Groupe Jonhson & Jonhson. Saint Priest.69



Lycée Balleure et Niepce. Chalon sur Saône.71



Usine Mobytec. Aiguebelle.73



Usine Alstom/Moteurs. Frouard.54





Gymnase. Jassans Riottier.01



Gymnase. La Plagne.73



Lycée Porte des Alpes. Rumilly.74



Salle de Sport Le Colisée. Chalon sur Saône.71



Aérospatiale Batiment W.B.I. Colomiers.31

ENVOYER A SABIATHERM, FAX 04.37.49.02.74
 POUR AVOIR PLUS D'INFORMATIONS SUR LES
 PANNEAUX RAYONNANTS DUCK STRIP SABIANA

Nom

Société

Adresse

Tél./Fax

e-mail