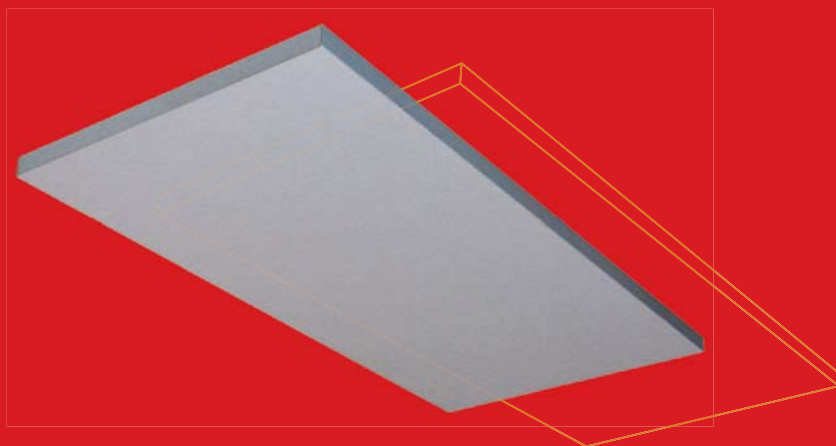




Cert. n° 0545/5

NEUE
EUROPÄISCHE
NORM
EN 14037



Heizung / Klimatisierung
Deckenstrahlplatte **Pulsar**

SABIA
GmbH
EFCE



INHALT

• Einführung	Seite 3
• Wesentliche Vorteile	Seite 4
• Technische Eigenschaften	Seiten 5 / 13
• Mindestwassermenge	Seite 13
• Mindestwassermenge – Serie W.FE	Seite 14
• Druckverluste – Serie W.FE	Seite 14
• Anschlussschema	Seite 15
• Betriebsgrenzen	Seite 16
• Empfohlene Mindest-Montagehöhe	Seite 16
• Tabelle der möglichen Anordnungen der Strahlplatten	Seite 16
• Anschlussmöglichkeiten	Seite 17
• Zubehör	Seiten 18 / 19
• Montagemöglichkeiten	Seite 20
• Passive Dekorplatte – Modell W	Seite 21
• Pulsar mit Lochblech	Seite 22

Die Beschreibungen und Abbildungen in diesem Prospekt sind unverbindlich. Vorbehaltlich der wesentlichen Eigenschaften der beschriebenen und abgebildeten Typen behält sich die Firma Sabiana das Recht vor, jederzeit und ohne Verpflichtung zur umgehenden Aktualisierung dieses Prospektes eventuelle Änderungen anzubringen, die sie zum Zwecke der Verbesserung, oder aus konstruktiven oder kommerziellen Gründen für angezeigt hält.

SABIANA ist in Europa im Bereich der Planung, der Herstellung und dem Vertrieb von warmwasser-, heißwasser- und dampfbetriebenen Deckenstrahlplatten ein marktführendes Unternehmen.

Seit 1971 wurden über 5 Millionen Quadratmeter in unterschiedlich genutzten Räumen installiert (kleine, mittlere und große Industriebetriebe, Flugzeughallen, Sporthallen und Theater, kleine und große Büroräume), wodurch die Qualität des Strahlenwärmesystems und der Produkte von **SABIANA** unter Beweis gestellt werden konnte.

Heizen mit Strahlungswärme bedeutet keine Geräusche, keine Luftbewegungen und gleichmäßige behagliche Wärmeverteilung im ganzen Raum, wodurch bei niedriger Lufttemperatur ein optimales Raumklima entsteht. Dies führt zu einem Gefühl des absoluten Wohlbefindens bei einer Lufttemperatur, die 3°C niedriger ist, als die vom Menschen tatsächlich empfundene Temperatur.

Die Deckenstrahlplatten von **SABIANA** bieten auch wirtschaftliche Vorteile. Da die Empfindungstemperatur über der Lufttemperatur liegt, ist eine erhebliche Energieeinsparung gewährleistet; dieses komplett statische Heizsystem hat im Gegensatz zu herkömmlichen Systemen keinen Elektromotor und ist daher absolut wartungsfrei und energieunabhängig.

Dies kommt in einer langfristigen Leistungsfähigkeit zum Ausdruck. Die Deckenstrahlplatten von **SABIANA** haben eine praktisch unbegrenzte Lebensdauer.

Die Deckenstrahlplatten von **SABIANA** sind ein absolut hygienisches Heizsystem ohne störende Geräusche, Luftbewegungen und Staubaufwirbelungen. Es entsteht kein unangenehmer Luftzug und keine Keim-, Staub- oder Geruchsverschleppung, wodurch ein wesentlicher Beitrag zur Vorbeugung gegen Allergien und Krankheiten geleistet wird.



Wärmeleistungen

- Die Deckenstrahlplatte ist absolut statisch (keine Luftzirkulation und keine Staubaufwirbelung).
- Sehr geringer Wärmegradient zwischen Fußboden und Decke.
- Schnelle Reaktionszeit bei Temperaturregelungen, ohne Wärmeträgheit.
- Das Funktionsprinzip der Deckenstrahlplatten von **Pulsar** ist umkehrbar, wodurch sie zur Deckenkühlung eingesetzt werden können, indem sie an ein Klimaaggregat oder eine Wärmepumpe angeschlossen werden.

Optik

- Alle Wandflächen sind installationsfrei.
- Die Deckenstrahlplatte **Pulsar** kann in jede Art von abgehängten Decken eingebaut werden.
- Die durchgehend glatte, sichtbare Seite fügt sich harmonisch in jeden Baustil ein.
- Andere RAL-Farben sind auf Anfrage möglich.

Modularer Aufbau

- Aufgrund der modularen Bauweise und der Anordnung der Wasseranschlüsse kann die Deckenstrahlplatte **Pulsar** unter Einhaltung der Richtlinien für die Beleuchtung mit künstlichem Licht problemlos neben Deckenleuchten installiert werden.

Hygiene

- Die Deckenstrahlplatte **Pulsar** ist so konzipiert, dass sie in jedem Gebäude, einschließlich Krankenhäusern und Arztpraxen, installiert werden kann. Die durchgehend glatte Sichtfläche ist von Vorteil, da sie sich zur Sprühdeseinfektion eignet, wodurch nosokomiale Infektionen vorgebeugt werden.
- Die Strahlung selbst erzeugt keine Luftbewegung, wodurch Keimverschleppungen und Bakterienübertragungen verhindert werden.

Sicherheit

- Die Deckenstrahlplatten **Pulsar** befinden sich außerhalb der Reichweite der Personen, die sich in den Räumen aufhalten. Daher ist in Schulen und medizinisch genutzten Räumen jegliche Verbrennungs- und Stromschlaggefahr ausgeschlossen.
- Ebenso wird in allen Räumen mutwilliger Beschädigung wirksam vorgebeugt.

Komfort

- Die Deckenstrahlplatte **Pulsar** ist so konzipiert, dass in jeder Jahreszeit eine gleichmäßige Temperatur gewährleistet ist.
- Die Deckenstrahlplatte **Pulsar** ist ein absolut statisches Heizsystem ohne Luftzirkulation und Staubaufwirbelung.
- **Pulsar** zeichnet sich durch seinen völlig geräuschlosen Betrieb aus.
- Im Sommer sorgt die Deckenstrahlplatte **Pulsar** für eine gleichmäßige Raumkühlung ohne unangenehmen Luftzug.

Wirtschaftlichkeit

- Nach der Norm **EN 12831** ist der Heizwärmebedarf bei einem mit den Deckenstrahlplatten **Pulsar** beheizten Gebäude wesentlich geringer als bei herkömmlichen Heizsystemen.
- Die umfangreiche Erfahrung von SABIANA im Bereich der Deckenstrahlplatten garantiert die langfristige Zuverlässigkeit von **Pulsar**.
- **Pulsar** macht die Wartung absolut überflüssig, wodurch die diesbezüglichen Kosten komplett wegfallen.

Montage

- Die kompakten Abmessungen der Deckenstrahlplatten **Pulsar** erleichtern das Handling am Installationsort.
- Die Deckenstrahlplatten sind über Schläuche ohne Schweißnähte oder Pressmuffen verbunden.



VERSCHRAUBUNGEN WERDEN LOSE MITGELIEFERT

Technische Beschreibung

Die Deckenstrahlplatten **Pulsar** sind in vier Größen erhältlich, wodurch der Einbau in jede Art von abgehängten Deckensystemen möglich ist.

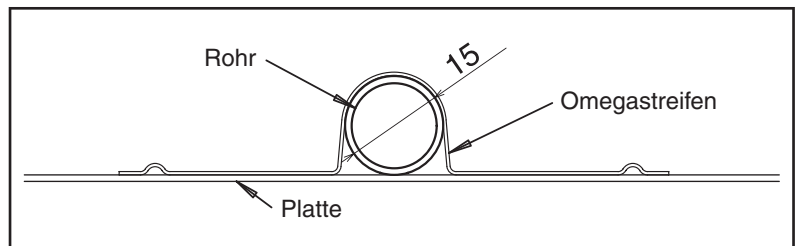
Die Längen 1,20 m, 1,80 m, 2,40 m und 3,00 m eignen sich ideal für den Einbau in modulare Deckensysteme mit 625 x 625 mm großen Platten, dem Standardformat für abgehängte Decken in Europa.

Dank der durchgehend glatten, sichtbaren Seite können die Deckenstrahlplatten **Pulsar** mit allen handelsüblichen Platten für abgehängte Deckensysteme kombiniert werden.

Die Deckenstrahlplatten sind serienmäßig im Farbton RAL 9016 mit seidenmatter Oberfläche erhältlich, die durch eine Polyester-Epoxiharz-Pulverbeschichtung mit Ofentrocknung bei 180 °C erzielt wird. Auf Kundenwunsch sind auch andere RAL-Farbtöne erhältlich.

Das Paneel **Pulsar** besteht aus verzinktem Stahlblech mit einer Stärke von 1 mm. Auf dem Paneel ist ein verzinktes Stahlrohr mit einem Außendurchmesser von 15 mm und 1,2 mm Wandstärke, befestigt.

Die an den Deckenstrahlplatten angeschweißten, verzinkten Omegastreifen halten den richtigen Abstand der Rohre und sichern den besten Oberflächenkontakt zwischen dem Rohr und der Platte.



Die Beschichtung stimmt mit den 76/769/EEC Richtlinien überein.

Feuerwiderstandsklasse: A1

Emissionsvermögen der Strahloberfläche: $\epsilon = 0,96$

Die Strahlplatte **Pulsar** wird mit einer 30 mm dicken Mineralwoll-Isolierung geliefert, deren Rückseite aus brandbeständigem Aluminium (25 Mikrometer Dicke) besteht.

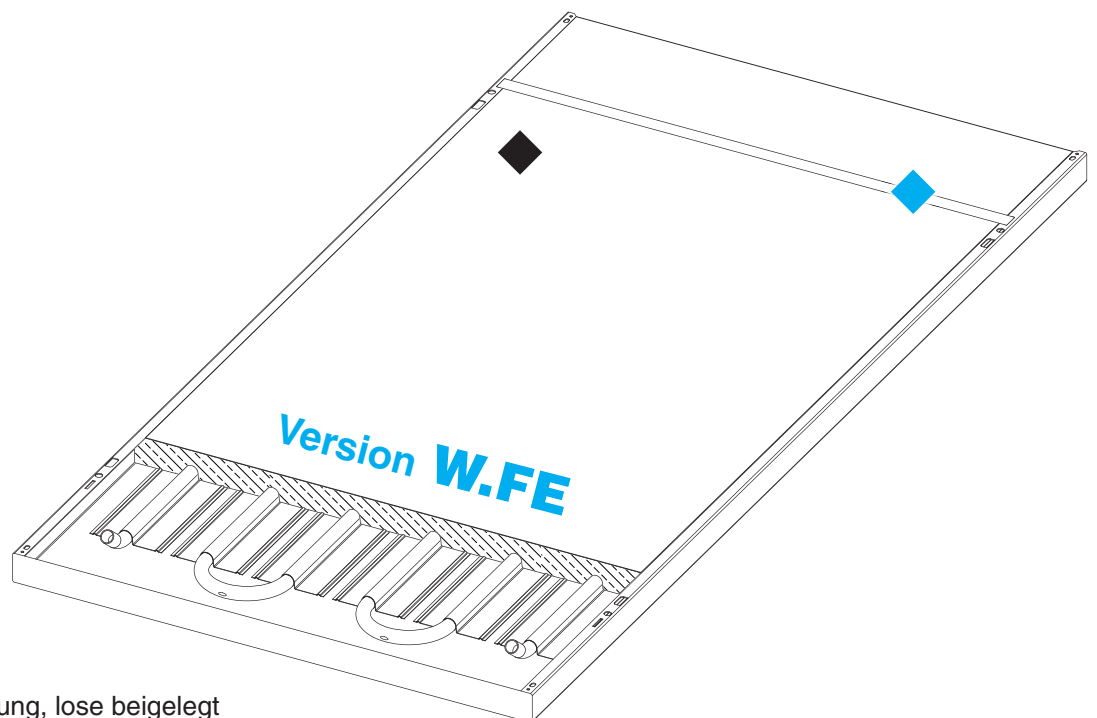
Spezifikation der Isolierung:

Klasse A1 gemäß Normen EN 13501-1

Wärmeleitfähigkeit 0,037 W/mK (UNI CTI 7745 und UNI FA 112)

Dichte 14 kg/m³

Festigkeit 0,81 m²K/W



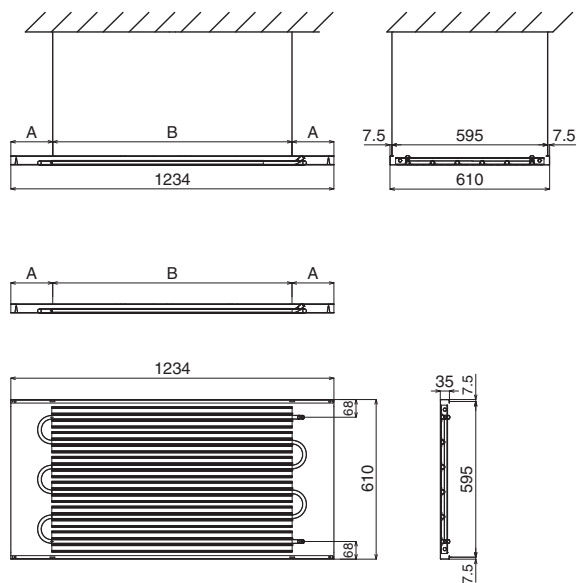
- ◆ 30 mm Dicke Isolierung, lose beigelegt
- ◆ Spannbänder

Pulsar W.FE für Sicht und Einbau

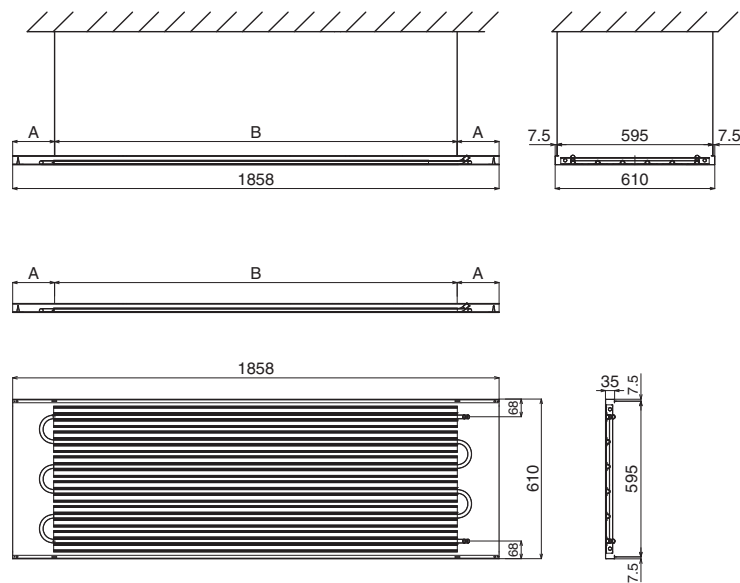
Gewichte und Abmessungen

Pulsar W STANDARD

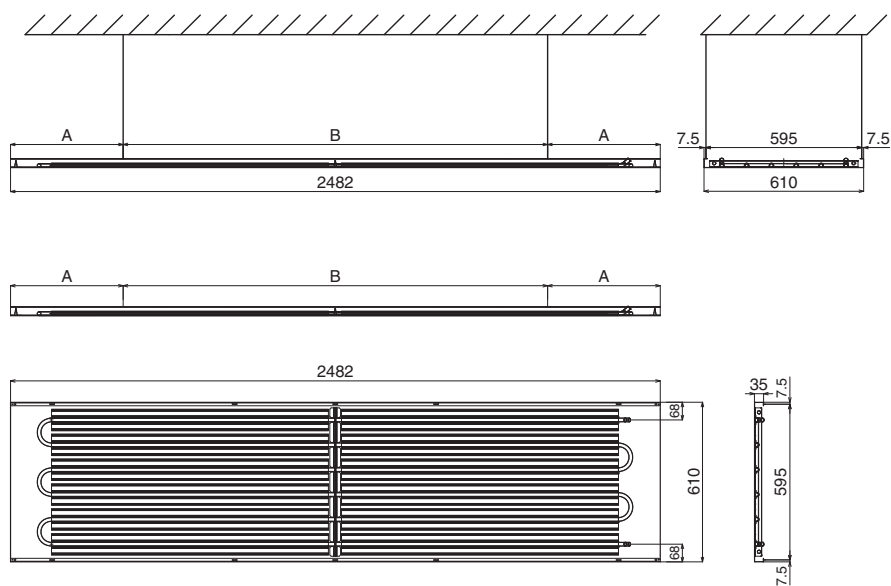
Größe 1



Größe 2



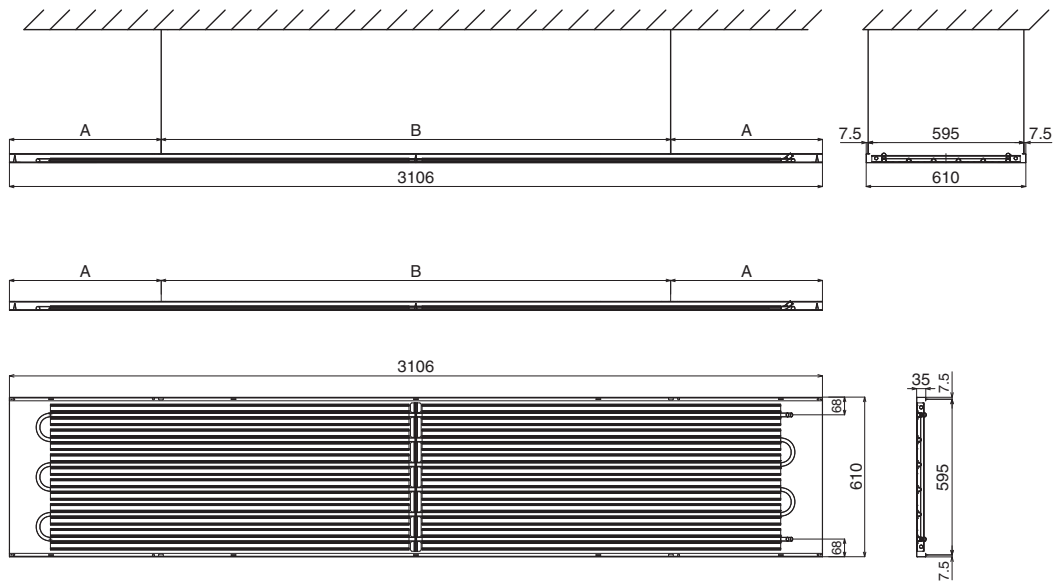
Größe 3



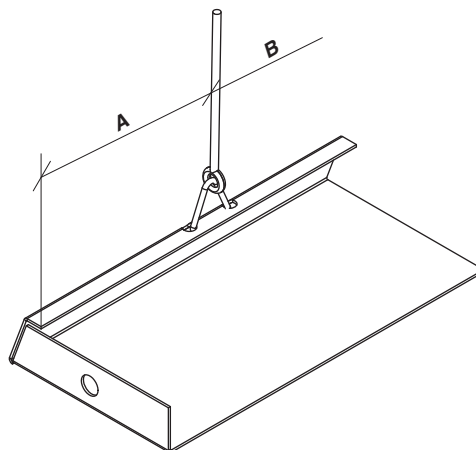
Gewichte und Abmessungen

Pulsar W STANDARD

Größe 4



Installation mit CLIP

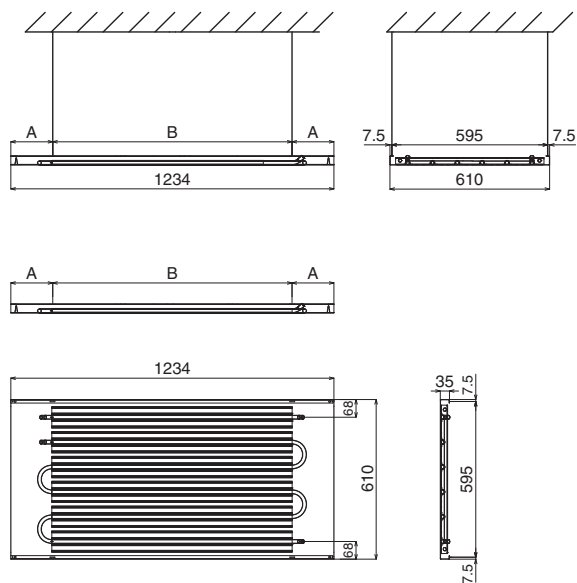


SERIE	GRÖSSE	MODELL	ART.NR.	LÄNGE (mm)	AUFHÄNGUNGEN (mm)		GEWICHT (kg)	WASSERINHALT (l)
					MIT CLIP:			
					A	B		
W.FE	1	W.FE 1	0084251	1234	175	884	13,8	1,3
	2	W.FE 2	0084252	1858	175	1508	20,7	2,0
	3	W.FE 3	0084253	2482	445	1592	27,6	2,8
	4	W.FE 4	0084254	3106	595	1916	34,5	3,5

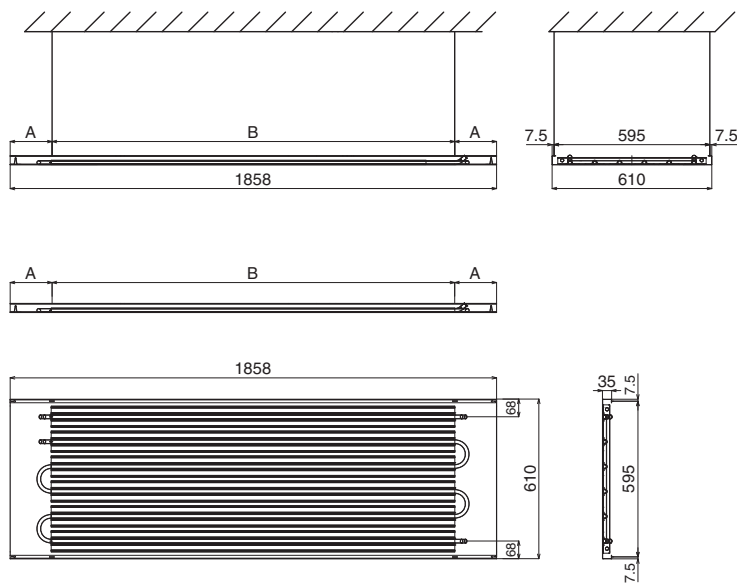
Gewichte und Abmessungen

Pulsar WA

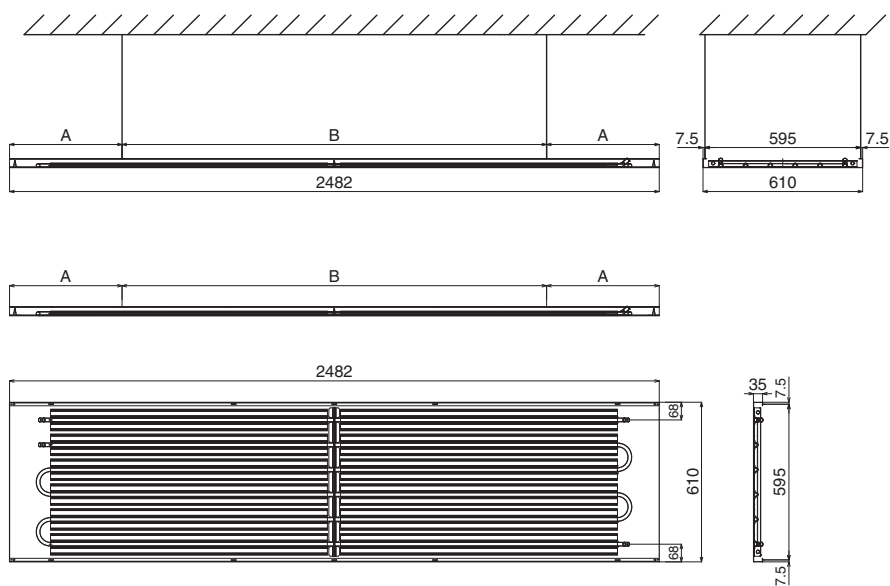
Größe 1



Größe 2



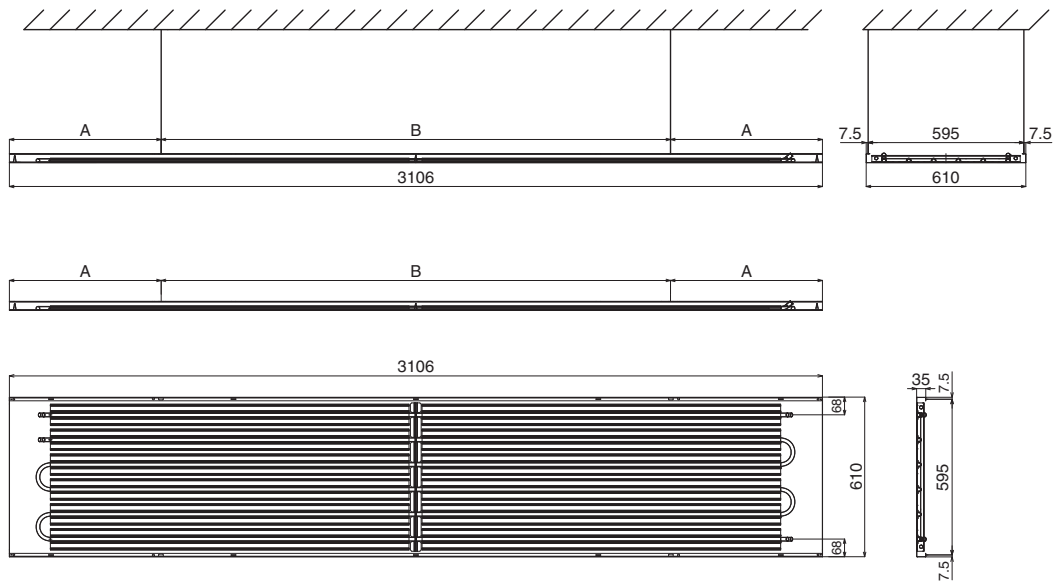
Größe 3



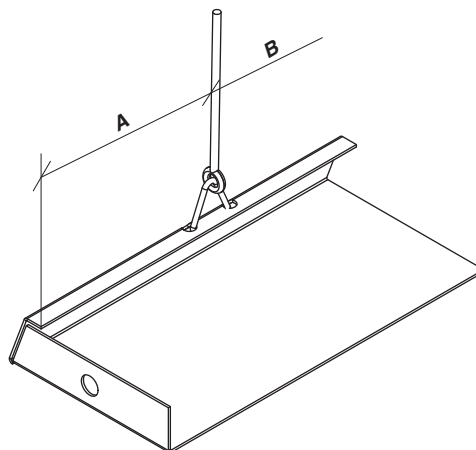
Gewichte und Abmessungen

Pulsar WA

Größe 4



Installation mit CLIP

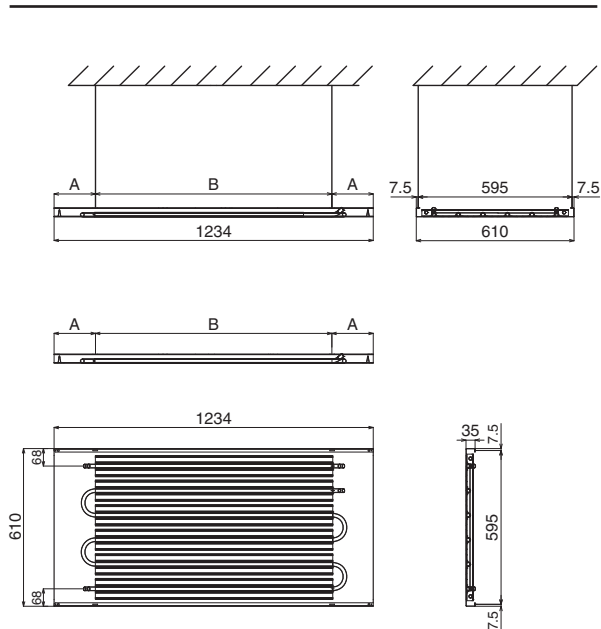


SERIE	GRÖSSE	MODELL	ART.NR.	LÄNGE (mm)	AUFHÄNGUNGEN (mm)		GEWICHT (kg)	WASSERINHALT (l)
					MIT CLIP:			
					A	B		
WA.FE	1	WA.FE 1	0084261	1234	175	884	13,8	1,3
	2	WA.FE 2	0084262	1858	175	1508	20,7	2,0
	3	WA.FE 3	0084263	2482	445	1592	27,6	2,8
	4	WA.FE 4	0084264	3106	595	1916	34,5	3,5

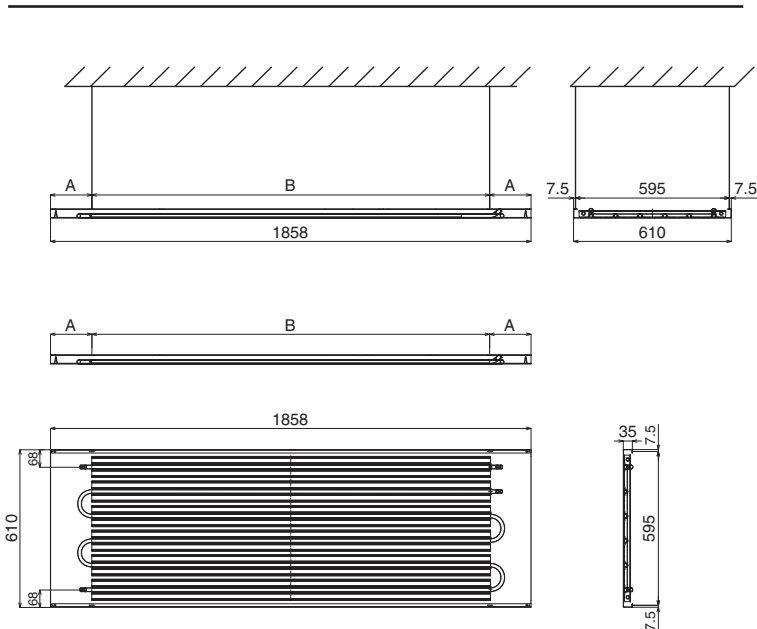
Gewichte und Abmessungen

Pulsar WB

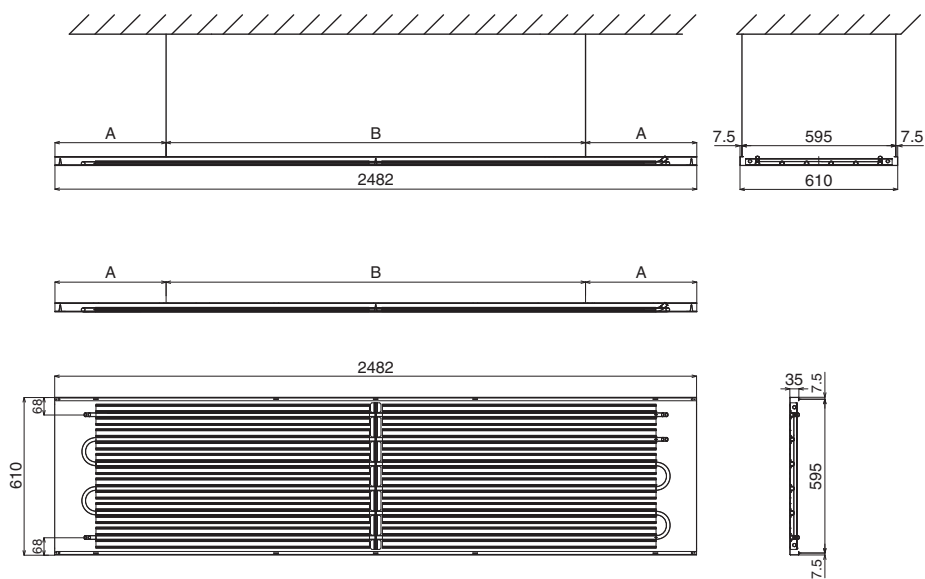
Größe 1



Größe 2



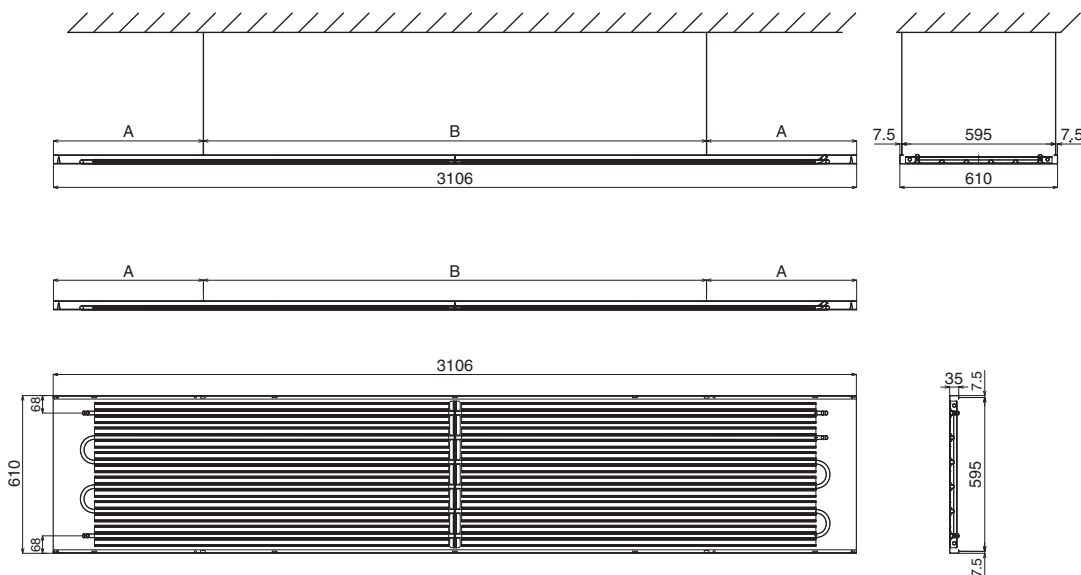
Größe 3



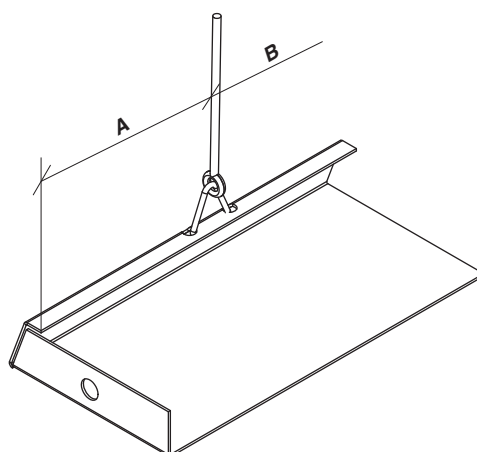
Gewichte und Abmessungen

Pulsar WB

Größe 4



Installation mit CLIP



SERIE	GRÖSSE	MODELL	ART.NR.	LÄNGE (mm)	AUFHÄNGUNGEN (mm)		GEWICHT (kg)	WASSERINHALT (l)
					MIT CLIP:			
					A	B		
WB.FE	1	WB.FE 1	0084271	1234	175	884	13,8	1,3
	2	WB.FE 2	0084272	1858	175	1508	20,7	2,0
	3	WB.FE 3	0084273	2482	445	1592	27,6	2,8
	4	WB.FE 4	0084274	3106	595	1916	34,5	3,5

Wärmeleistungen

Kennlinie der Platte-**Pulsar**, aus den Prüfungen gemäß Norm EN 14037:

$$Q = K \cdot (\Delta T_m)^n$$

Q = Heizleistung W/m
K = Koeffizient des Heizkörpers = 3,28086 W/m
ΔTm = Temperaturdifferenz zwischen der mittleren Heizmitteltemperatur und der Raumtemperatur
n = Exponent des Heizkörpers

Die Heizleistungen der Deckenstrahlplatte **Pulsar** werden vom Labor der Universität HLK Stuttgart bescheinigt, wobei die harmonisierte europäische Norm EN 14037 mit dem folgenden Report Nr. DC210 D12.2956 angewandt wurde.

Der Koeffizient "K" gemessen nach Teil 2 von EN Norm kann durch die Division mit dem Faktor 1.1 errechnet werden. Die Leistungsabgabe erfolgt pro Laufmeter der Pulsar von P.1 bis P.4 mit einem ΔTm = 55°C : 334 W/m
 Nachstehend sind die Werte mit ΔTm = 55°C pro Stück angeführt:

Pulsar 1	Pulsar 2	Pulsar 3	Pulsar 4
W = 396	W = 596	W = 797	W = 997



Pulsar W: Wärmeabgabetablelle entsprechend der harmonisierten Norm EN 14037-1

Δtm	Wärmeleist.	Δtm	Wärmeleist.	Δtm	Wärmeleist.	Δtm	Wärmeleist.	Δtm	Wärmeleist.
°C	W/m	°C	W/m	°C	W/m	°C	W/m	°C	W/m
89	582	75	478	61	376	47	279	33	185
88	574	74	470	60	369	46	272	32	179
87	567	73	463	59	362	45	265	31	172
86	559	72	456	58	355	44	258	30	166
85	552	71	448	57	348	43	251	29	160
84	544	70	441	56	341	42	245	28	153
83	537	69	434	55	334	41	238	27	147
82	529	68	427	54	327	40	231	26	141
81	522	67	419	53	320	39	225	25	134
80	515	66	412	52	313	38	218	24	128
79	507	65	405	51	306	37	211	23	122
78	500	64	398	50	299	36	205	22	116
77	492	63	391	49	292	35	198	21	110
76	485	62	383	48	285	34	192	20	104

Δtm = Temperaturdifferenz zwischen der mittleren Heizmitteltemperatur und der Raumtemperatur.

Pulsar W: Kälteleistung entsprechend der harmonisierten Norm EN 14037-4

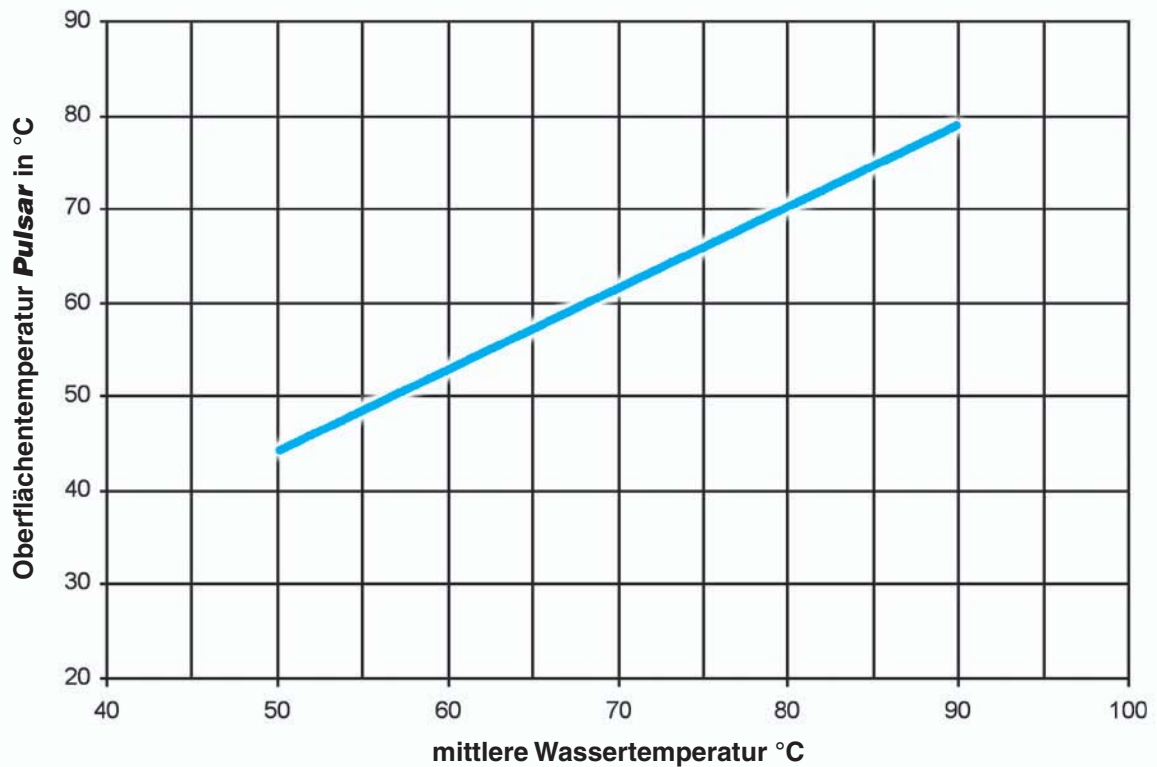
KÜHLEISTUNG				
Δtm	mit Isolierung		ohne Isolierung	
°C	W/m	W/m ²	W/m	W/m ²
5	24	40	33	56
6	29	49	40	68
7	35	58	48	80
8	40	68	55	92
9	46	77	62	105
10	52	87	70	118
11	57	96	78	130
12	63	106	85	143
13	69	116	93	156
14	75	126	101	169
15	81	136	108	182

Beispiel:
 Wassertemperatur 17/21°C,
 Lufttemperatur 28°C - 50%
 $\Delta tm = 9^\circ\text{C}$.

Die Kälteleistung der **Pulsar** beträgt 46 W/m.

Δtm = Temperaturdifferenz zwischen der mittleren Heizmitteltemperatur und der Raumtemperatur.

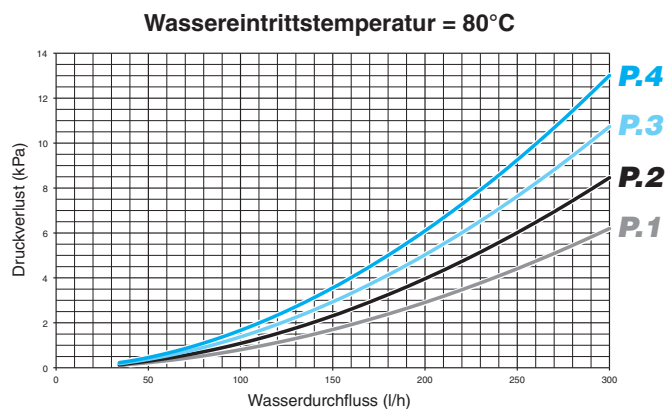
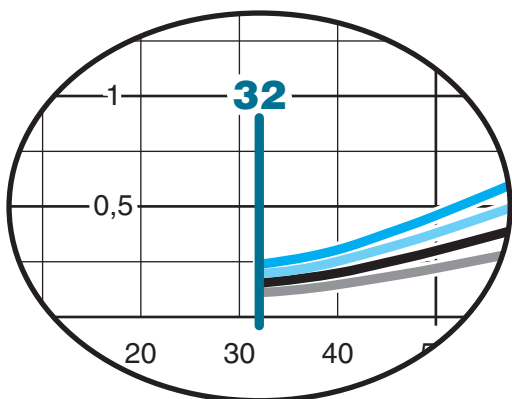
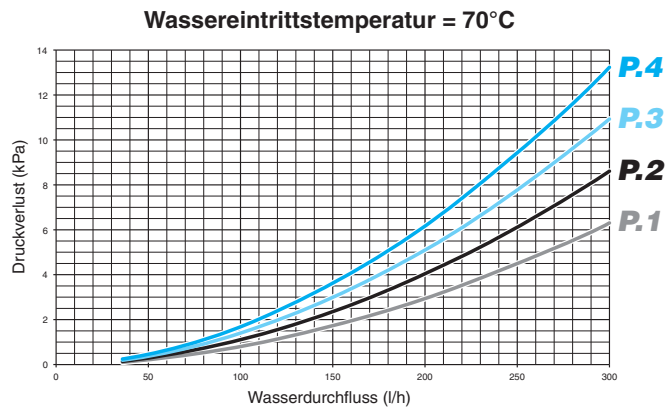
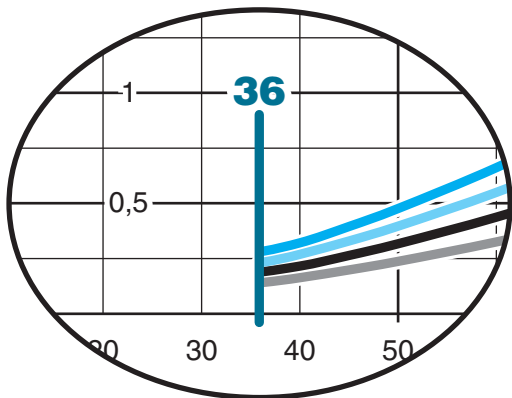
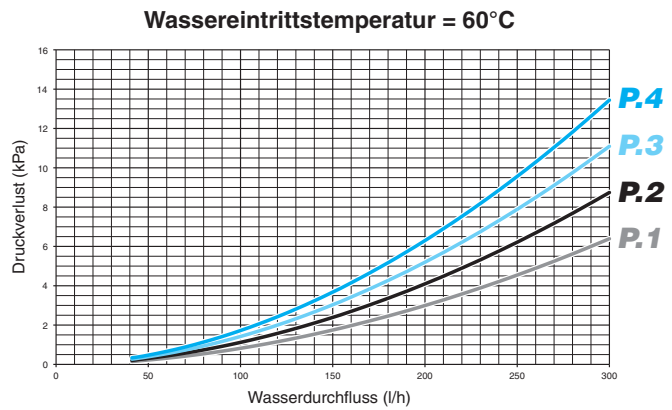
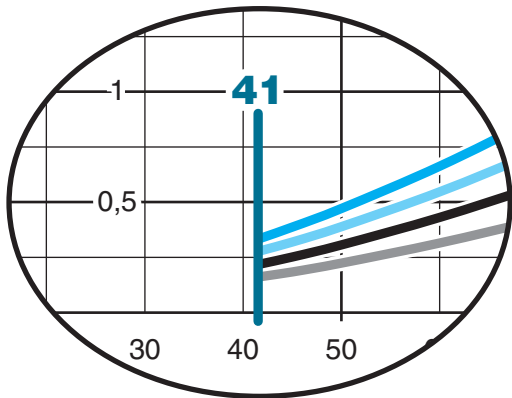
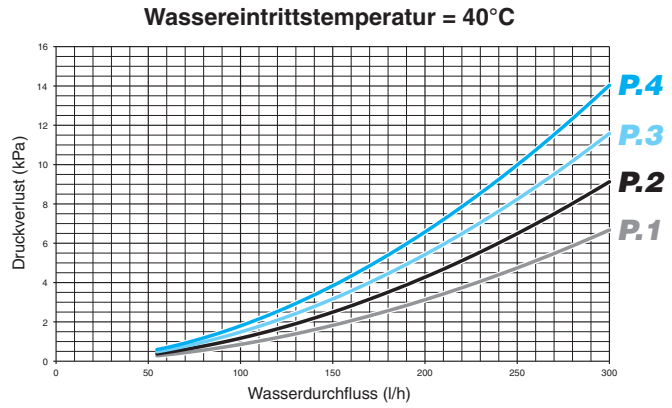
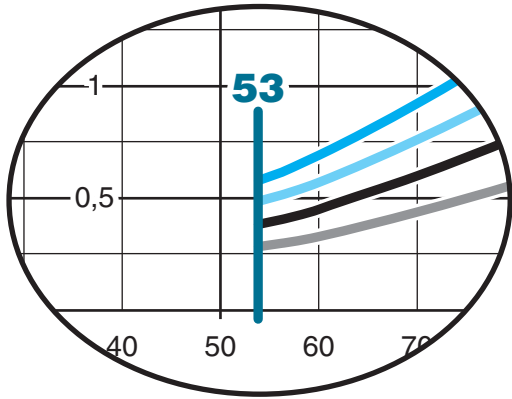
Mindestwassermenge

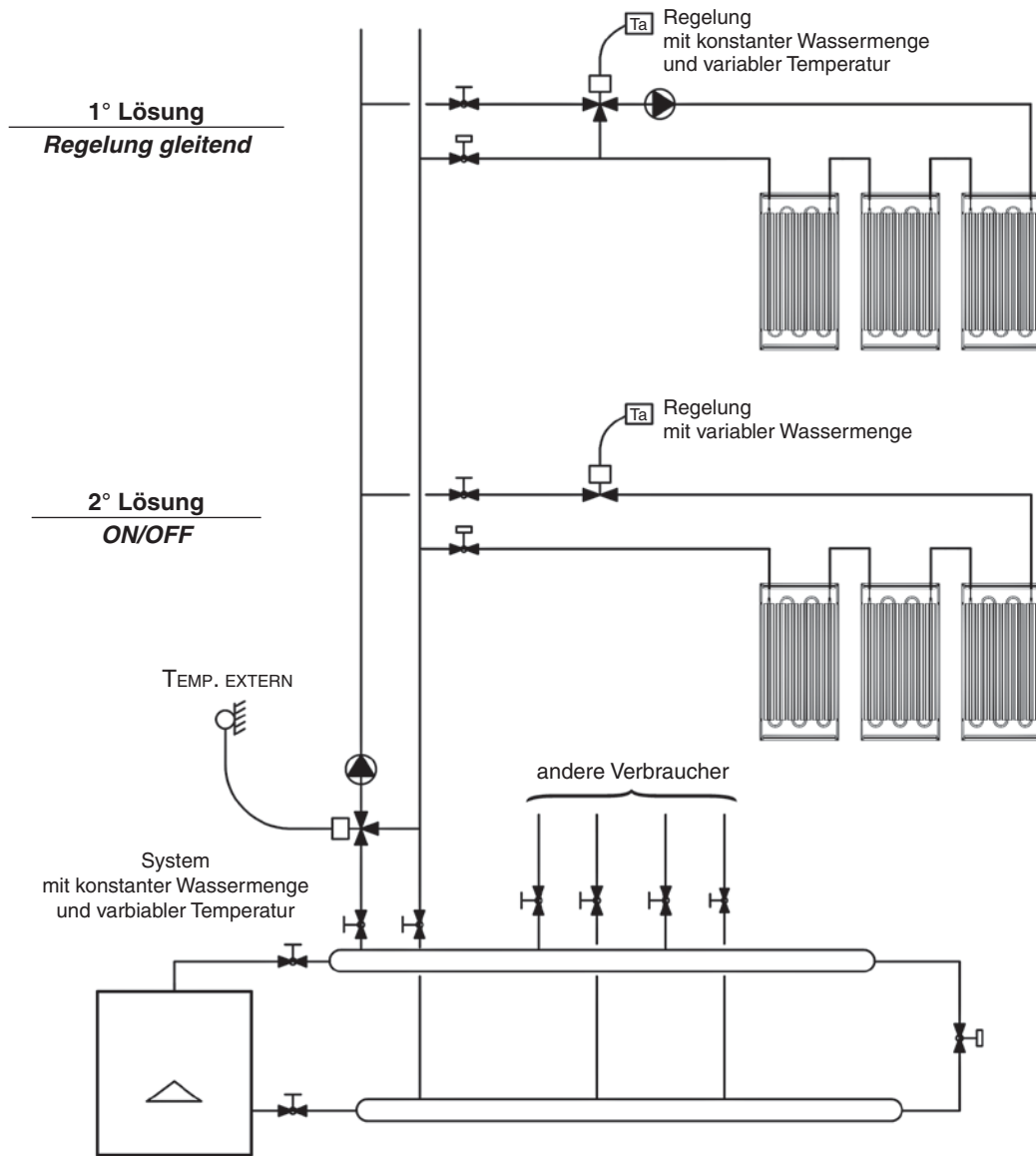


Mindestwassermenge für einen guten Wärmeaustausch zwischen Wasser und Panel.

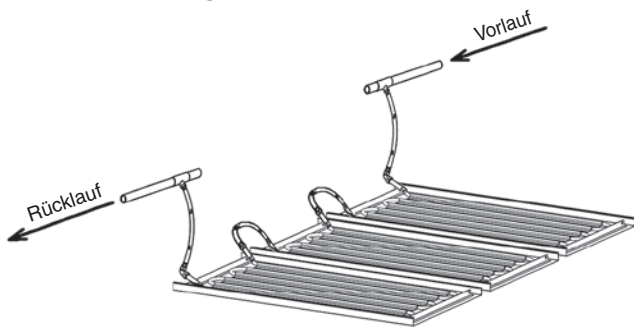
mittlere Wassertemperatur °C	40	60	70	80
Mindestwassermenge l/h	53	41	36	32

Druckverluste – Serie W.FE

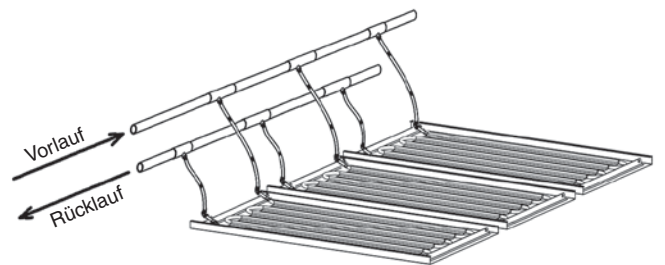




Serienschaltung



Parallelschaltung



Betriebstemperatur	Wassereintrittstemperatur maximal: +90°C
--------------------	--

Empfohlene Mindest-Montagehöhe (in m vom Fußboden)

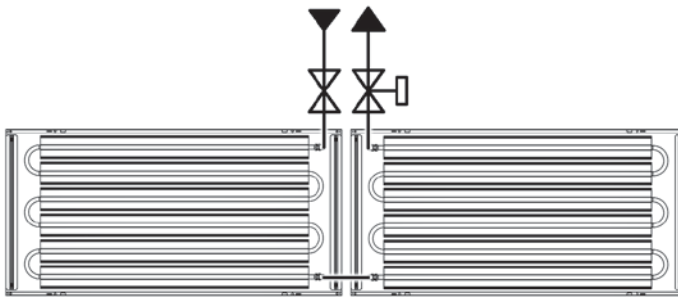
Maximale Wassertemperatur °C	m
50	2,5
60	2,7
70	2,9
80	3,1
90	3,3

Tabelle der möglichen Anordnungen der Strahlplatten

Gesamtlänge (m)	W MODELL	
	Anordnung ohne Blindplatte	Anordnung mit Blindplatte (*)
1,20	W.1	–
1,80	W.2	–
2,40	W.3	–
3,00	W.4	W.1 + Paneel 600 x 600 (mm) + W.1
3,60	2 x W.2	–
4,20	W.2 + W.3	W.2 + Paneel 600 x 600 (mm) + W.2
4,80	2 x W.3	–
5,40	W.3 + W.4 oder 3 x W.2	W.3 + Paneel 600 x 600 (mm) + W.3
6,00	2 x W.4	–
6,60	2 x W.3 + 1 x W.2	W.4 + Paneel 600 x 600 (mm) + W.4
7,20	3 x W.3	–
8,40	2 x W.4 + 1 x W.3	W.3 + Paneel 600 x 600 (mm) + W.3 + Paneel 600 x 600 (mm) + W.3
9,00	3 x W.4	–

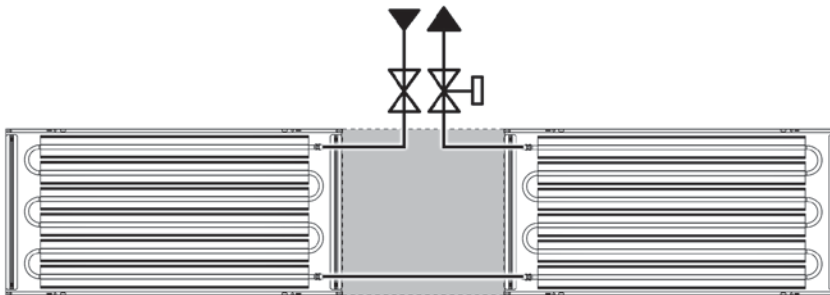
längere Paneele auf Anfrage möglich

Serienschaltung



ohne Blindplatte

Zubehör:
TB-466 Flexschlauch



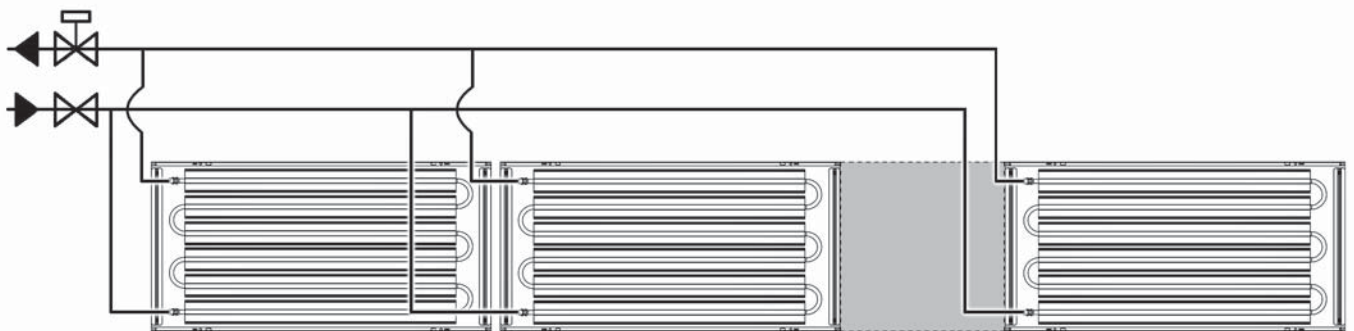
mit Blindplatte (*)

Zubehör:
TC-1550 Flexschlauch

Parallelschaltung

mit oder ohne Blindplatte (*)

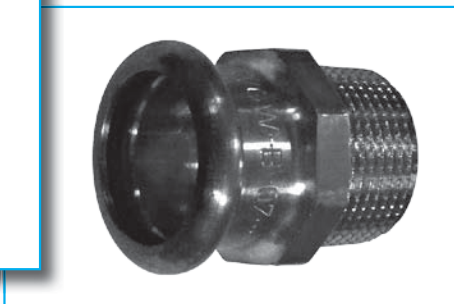
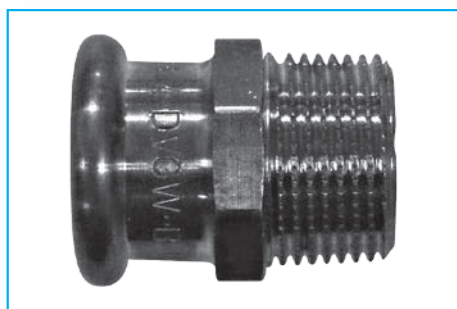
(⚠ weniger Wassermenge durch das Blindpaneel)



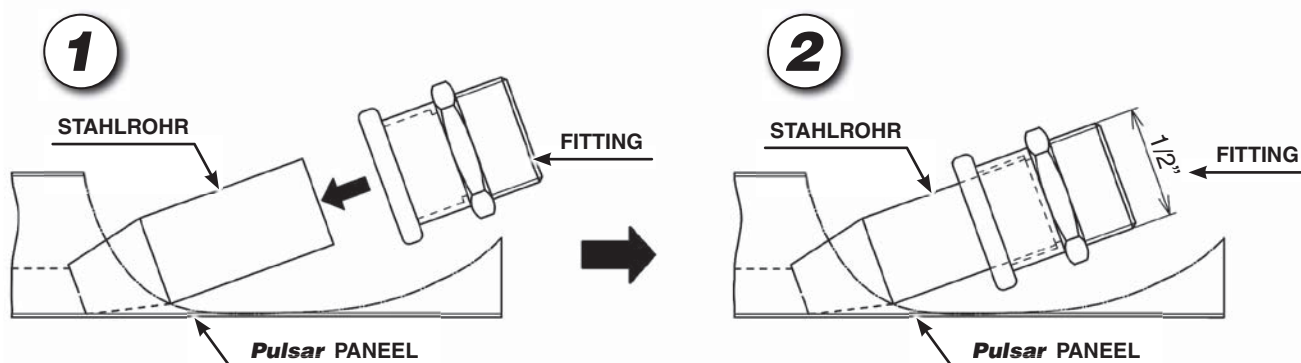
(*) Es kann auch ein Rasterelement, eine Leuchte oder ein nicht aktives **Pulsar** Panel verwendet werden.

FITTINGE

Pressfittinge (GEBERIT)

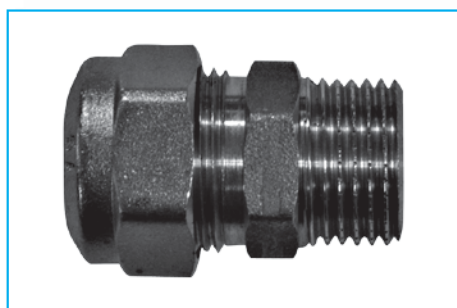


Art.Nr. 9084407

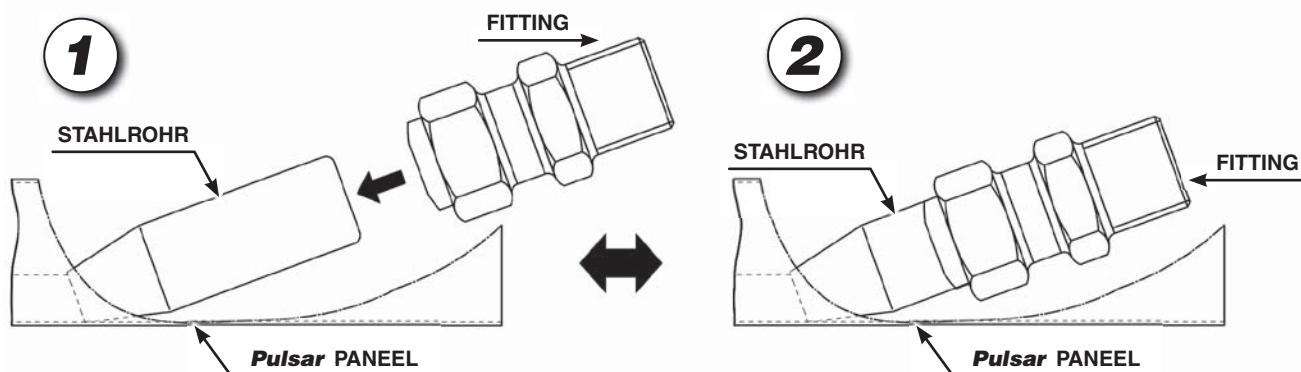


Schraubfittinge (CALEFFI)

Drehmoment: 25 Nm - nur schwarzen O-Ring verwenden



Art.Nr. 9084408



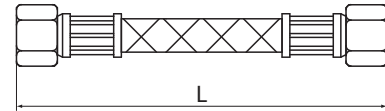
INFO: Sie benötigen 2 Paar Verschraubungen für **WA** und **WB Pulsar** Paneele.

Panzerschlauch kompatibel mit CSTB Standard

- Dimension 1/2"
- Material: Gummi EPDM
- aus externem AISI 304 Edelstahl
- Verwendbar: zwischen -15°C und +90°C

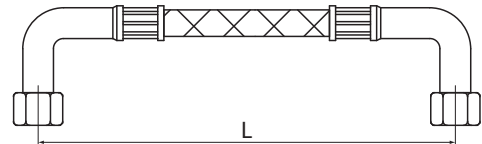
Panzerschlauch - 1/2" Innengewinde

SCHLAUHLÄNGE (mm)	ART.NR.	KENNZAHL
350	6084010	TA-370



Panzerschlauch mit 1/2" Innengewinde - 90° Bogen

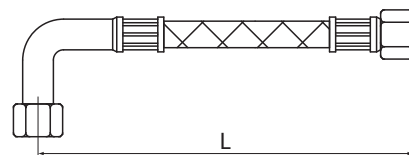
SCHLAUHLÄNGE (mm)	ART.NR.	KENNZAHL
350	6084011	TB-466



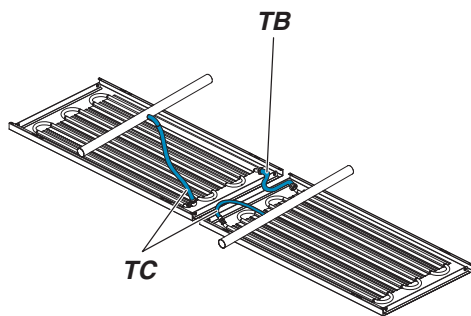
Verbindungsrohr mit 1/2" Innengewinde - 90° Bogen

SCHLAUHLÄNGE (mm)	ART.NR.	KENNZAHL
850	6084012	TC-950
1450	6084014	TC-1550
2000	6084015	TC-2100

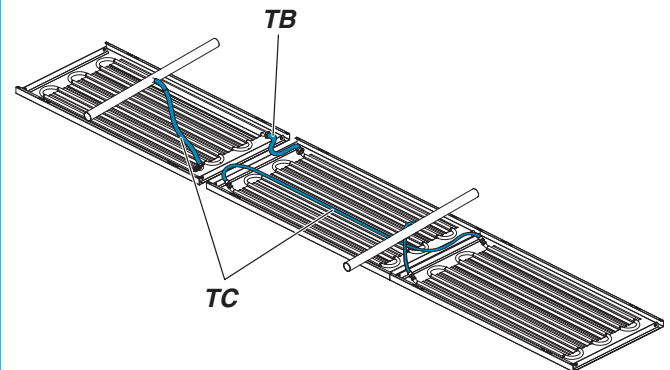
für aneinandergereihte Paneele



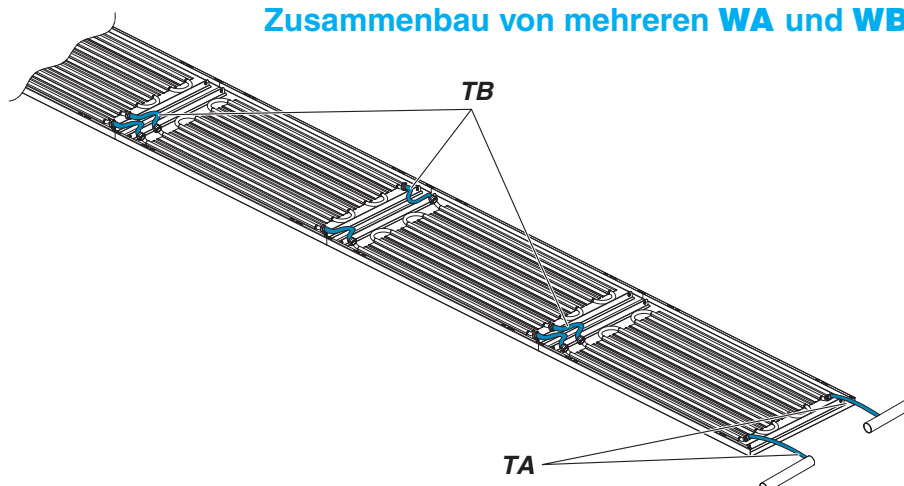
Zusammenbau von 2 Deckenstrahlplatten Standard



**Zusammenbau von 3 Deckenstrahlplatten Standard
(für Verbindungen ab 2 m)**

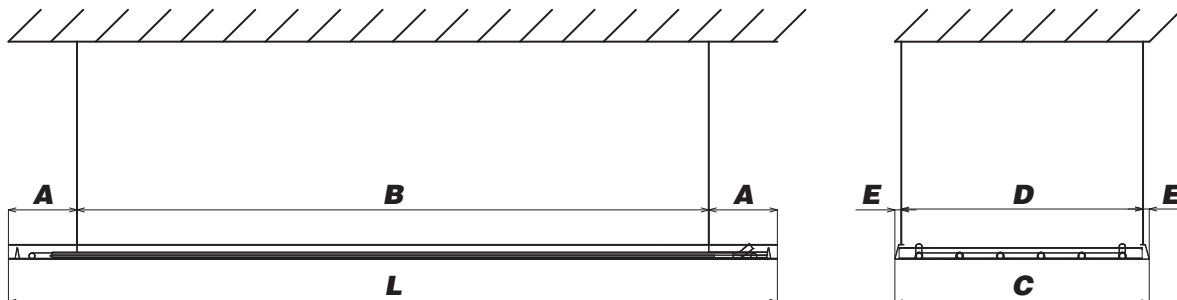


Zusammenbau von mehreren WA und WB Deckenstrahlplatten



Traverse mit Aufhängepunkten

Serie W



MIT CLIP						
MODELL	L (mm)	A (mm)	B (mm)	C (mm)	D (mm)	E (mm)
P.1	1195	175	845	595	565	15
P.2	1795	175	1445	595	565	15
P.3	2395	415	1565	595	565	15
P.4	2995	565	1865	595	565	15
W.1	1234	175	884	610	595	7,5
W.2	1858	175	1508	610	595	7,5
W.3	2482	445	1592	610	595	7,5
W.4	3106	595	1916	610	595	7,5

Die maximale Biegung zwischen zwei Aufhängepunkten beträgt 2 mm.

Montagemöglichkeiten

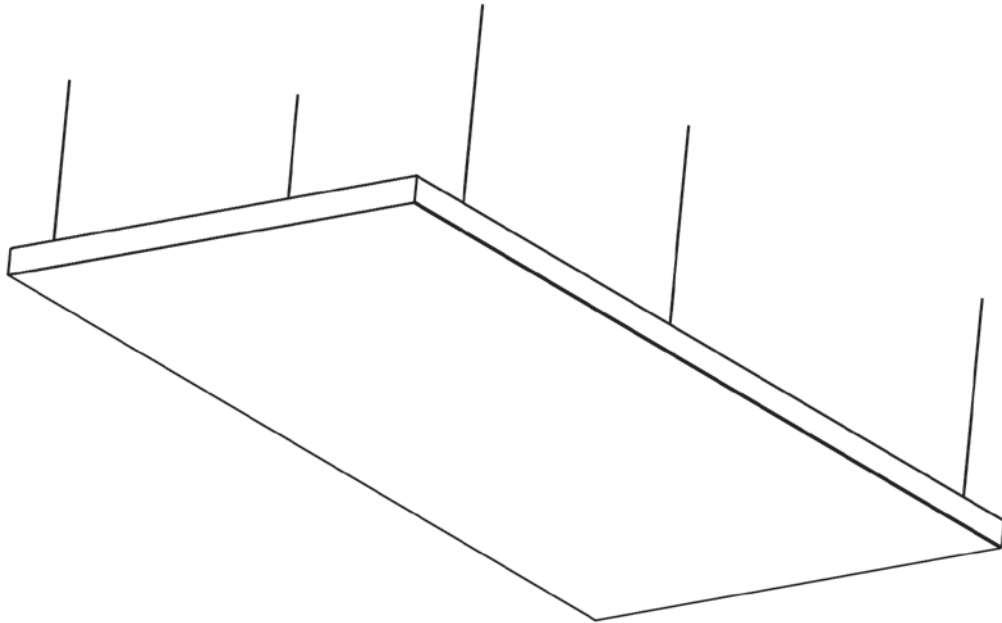
Montage mit Clip-Aufhängung

KIT ART.NR.	KIT ART.NR.	KIT ART.NR.	SEILLÄNGE (m) KIT ART.NR.	SEILLÄNGE (m) KIT ART.NR.
KIT-A 9084411	KIT-T 9084412	KIT-TM 9084413	1 KIT-TC1 9084414	1 KIT-C1 9084416
			2 KIT-TC2 9084415	2 KIT-C2 9084417

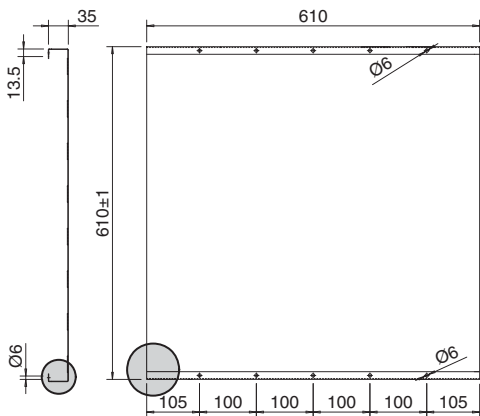
Es sind 2 Modelle erhältlich:

GRÖSSE	LÄNGE (mm)	ART.NR.
1	610	9084430
2	1234	9084431

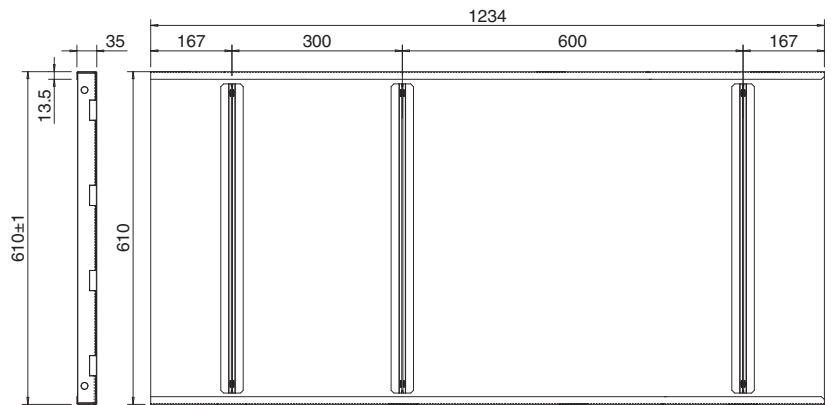
Sie können auf der Baustelle maßgenau zugeschnitten werden.



Passive Dekorplatte **600**



Passive Dekorplatte **1200**

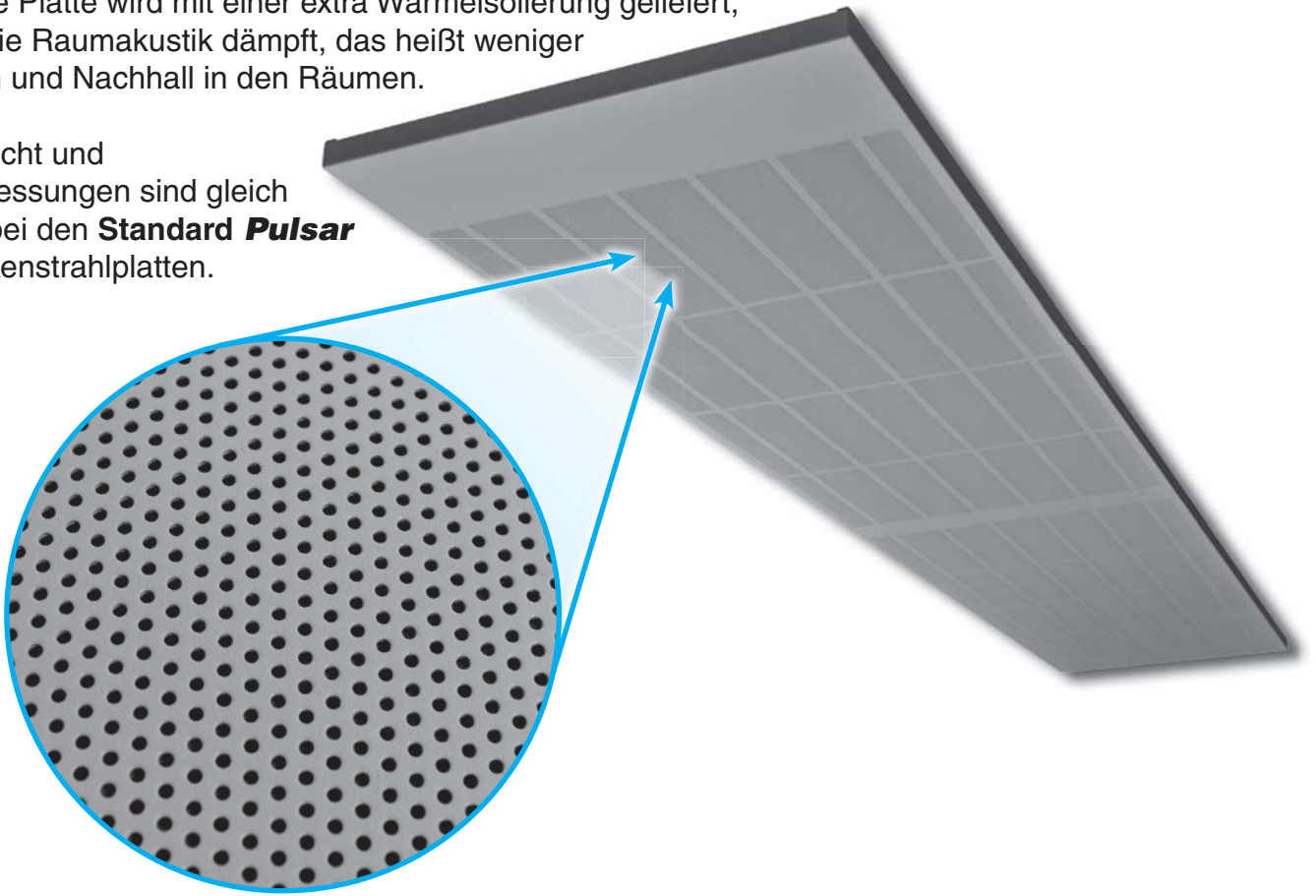


Aufhängungslöcher seitlich an den Platten

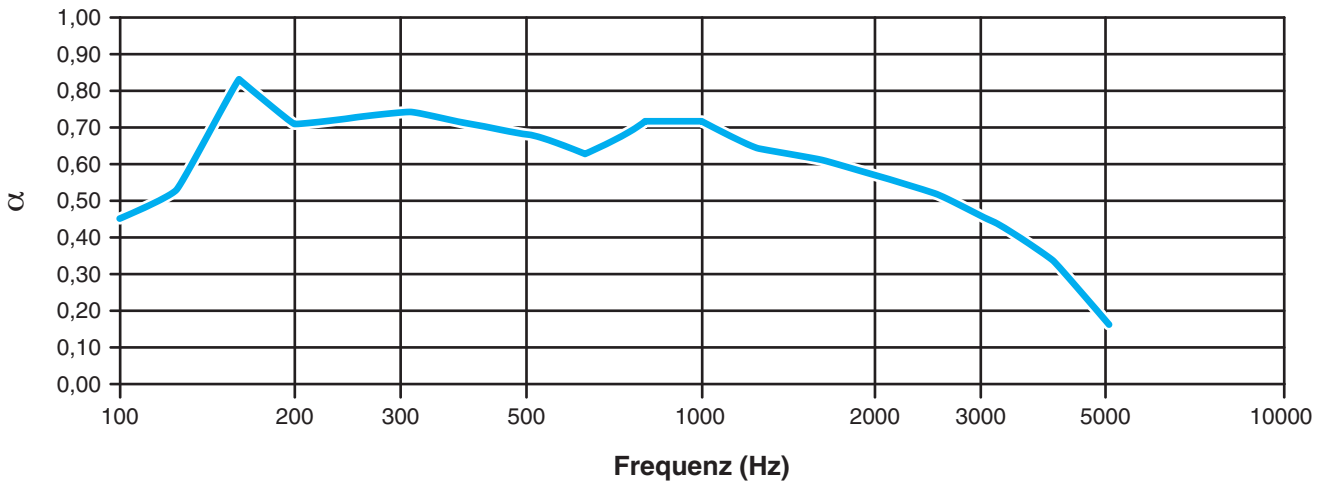
Sonderversion mit Lochblech:

Diese Platte wird mit einer extra Wärmeisolierung geliefert, die die Raumakustik dämpft, das heißt weniger Lärm und Nachhall in den Räumen.

Gewicht und Abmessungen sind gleich wie bei den **Standard Pulsar** Deckenstrahlplatten.



Schallabsorbierungsgrad



α = Schallabsorbierungsgrad



le futur en construction

Organisme certificateur



CERTIFICAT

Flexibles de raccordement
Flexibles de raccordement souples
LUX

Le CSTB atteste que le(s) produit(s) ci-dessus est (sont) conforme(s) à des caractéristiques décrites dans le référentiel de certification n° 19, après évaluation selon les modalités de contrôle définies dans ce référentiel.

Le CSTB accorde à :

La société LUXOR Spa
Via Zanardelli 88
IT - 25013 CARPENEDOLO (Brescia)

Usine de IT - 25013 CARPENEDOLO (Brescia)

le droit d'usage de la marque CSTBat Flexibles de raccordement pour le(s) produit(s) objet(s) de cette décision, pour toute sa durée de validité et dans les conditions prévues par les exigences générales de la marque CSTBat et le référentiel mentionné ci-dessus.

Décision de reconduction n° 273-07-1693 du 2 février 2012
Cette décision annule et remplace la décision de reconduction n° 244-07-1058 du 13 avril 2011

 -07-1693

Sauf erreur, omission ou modification, ce certificat est valable jusqu'au 31/10/2016. Le rôle des certificats en cours de validité est tenu à jour et disponible sur le site Internet www.cstb.fr.

<p>CARACTÉRISTIQUES CERTIFIÉES</p> <p>Conformité à l'AVIS Technique n°14/11-1693</p> <p>Caractéristiques physiques et physico-chimiques de l'étatostère</p> <ul style="list-style-type: none"> - dureté - résistance à la rupture - allongement à la rupture - déformation résiduelle après compression - variations de dureté et des caractéristiques en traction après vieillissement - tenue à l'ozone <p>Caractéristiques mécaniques des produits finis</p> <ul style="list-style-type: none"> - résistance à la pression à 90°C, à 3 fois la pression maximale admissible - résistance aux pressions cycliques à 5/50 bars à 90°C 	<p>Ce certificat comporte 1 page.</p> <p>Correspondant Philippe PEREIRA Tél. : 01 64 68 89 61 Fax : 01 64 68 84 44</p> <p>Pour le CSTB Pour le Directeur Technique  Yannick LEHOUDINE</p> 
---	--

Quotique présente ce certificat doit également produire en annexe l'AVIS Technique correspondant.

CENTRE SCIENTIFIQUE ET TECHNIQUE DU BATIMENT
SISEL SOCIAL - 84 AVENUE JEAN JARRES 1 CHAMPS-SUR-MAINE 1 77407 MAINE-LA-VALLEE CEDEX 7
TÉL. 03 64 68 89 61 / FAX 03 64 68 79 31 / www.cstb.fr
BUREAU DE LA VALLEE 1 PARIS 1 GRANDPÔLE 1 NANTES 1 BRESCIA ANTONIETTI

Report no. 12030MAL-06CA270
The media are referred to the web site and at page 1 only.



IMQ CLIMA
Centro di Innovazione Tecnologica Agemont S.p.A.

Amaro, 18/12/2012

Test Report n° 12030MAL-06CA270
REVERBERATION ROOM
Sound absorption

Date of reception of the unit:	23/11/2012
Date of test:	14/12/2012

DATA OF THE TESTED UNIT

- Customer/manufacturer: SABIANA S.p.A.
Via Piave, 53
20011 Corbetta (MI)
- Test unit: Ceiling panels PULSAR
- Mounting type: E-300

The tests are performed in compliance with the EN ISO 354:2004 "Acoustics - Measurement of sound absorption in a reverberation room" and EN ISO 11654:1997 "Sound absorbers for use in buildings" Rating for sound absorption.

The results presented in this report are valid for the tested unit only.

Executed and approved by:

Technical Manager
Ing. Andrea Mazzolini



Note: This report consists of 9 pages.
The tested unit has been chosen by the customer/manufacturer.
Any reproduction of this report must contain all pages. The reproduction of this report must be authorised by IMQ CLIMA Centro di Innovazione Tecnologica Agemont S.p.A.

IMQ CLIMA Centro di Innovazione Tecnologica Agemont S.p.A.
Company managed and coordinated by IMQ S.p.A.
Via J. Luvaino 1
33020 Amaro (UD) - Italy
Tel. +39 0433-466607
Fax +39 0433-466042

pag. 1 of 9



www.icim.it

CISQ is a member of



www.april-certification.com

iNet, the association of the world's first class certification bodies, is the largest provider of management System Certification in the world. iNet is composed of more than 30 bodies and covers over 100 substances all over the globe.

CERTIFICATO n. 0545/5
CERTIFICATE No.

SI CERTIFICA CHE IL SISTEMA DI GESTIONE PER LA QUALITÀ DI
WE HEREBY CERTIFY THAT THE QUALITY MANAGEMENT SYSTEM OPERATED BY

SABIANA S.p.A.
UNITA OPERATIVE
OPERATIVE UNITS

Sede e Unità Operativa
Via Piave, 53 - 20011 Corbetta (MI)
Unità Operativa
Via Virgilio, 2 - 20013 Magenta (MI)
Italia

È CONFORME ALLA NORMA
IS IN COMPLIANCE WITH THE STANDARD

UNI EN ISO 9001:2008

PER LE SEGUENTI ATTIVITÀ
FOR THE FOLLOWING ACTIVITIES

EA: 18

Progettazione, produzione e assistenza di apparecchiature per il riscaldamento e il condizionamento dell'aria (aerotermi, termostati radianti, ventilconvettori e unità trattamento aria) e cande fumarie.
Design, production and service of heating and air conditioning equipment (unit heaters, radiant panels, fan coil units and air handling units) and chimneys.

Riferirsi al Manuale della Qualità per l'applicabilità dei requisiti della norma di riferimento.
Refer to Quality Manual for details of application to reference standard requirements.

Il presente certificato è soggetto al rispetto del regolamento per la certificazione dei sistemi di gestione per la qualità delle aziende.
The use and the validity of this certificate shall satisfy the requirements of the rules for the certification of company quality management systems.

Data emissione First issue	Emissione corrente Current issue	Data di scadenza Expiry date
10/06/1996	10/04/2012	09/04/2015


ICIM S.p.A.
Piazza Don Enrico Magelli, 75 - 20099 Sesto San Giovanni (MI)

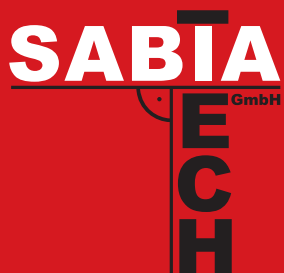
ACCREDIA
UNI EN ISO 9001

Sede: 00186 Roma, Via Salaria 439
Tel. +39 06 49996111 Fax +39 06 49996112
www.accredia.it

Member: degli Accordi di Mutual Recognition E.A. NF e S.A.C.
Signatory of CA, NF and S.A.C. Mutual Recognition Agreements

FEDERAZIONE CISQ
www.cisq.com

Heizung / Klimatisierung
Deckenstrahlplatte **Pulsar**



A leading brand of  AFG

SABIATECH Energietechnik Handels-GmbH • Preding 290 • 8504 Preding • Austria
Tel. +43/3185/28461 • Fax +43/3185/2846111 • www.sabiotech.at • office@sabiotech.at

PULSAR - DE - 10/14
Cod. A4840211 A/10/14