



Klimatisierung  
Klimageräte Ocean zum Heizen und Kühlen  
mit elektrostatischem Filterteil

**SABIA**  
GmbH  
**HECH**



ISO 9001 - Cert. n° 0545/3  
Heizlüfter  
Deckenstrahlplatten  
Gebläsekonvektoren  
Luftaufbereitungsgeräte  
Schornsteine



Klimatisierung

**SABIANA**

DER RAUMKOMFORT

## INHALT

	Seite
Präsentation	3
Konstruktionsmerkmale	3
Abmessungen und Position der Aufhängungen	4
Kombinationsmöglichkeiten	5
Luftleistungen	6
Druckverluste luftseitig	7
Tabellen der Heizleistungen	8
Kurven der Heizleistungen	9
Tabellen der Kühlleistungen	10
Kurven der Kühlleistungen	11-14
Direktverdampfungsregister	15
Druckverluste wasserseitig	16
Elektrostatischer Filter Crystall	17-21
Aktivkohlefilter	17
Sonderzubehör	22-24
Elektrische Steuerungen	25

## WAAGRECHTER TEIL



## TEIL MIT ELEKTROSTATISCHEM FILTER CRYSTALL UND AKTIVKOHLEFILTER



## SENKRECHTER TEIL





GEBLÄSETEIL



REGISTERTEIL

Sabiana präsentiert dank seiner Branchenerfahrung im Heizen und Klimatisieren die ultraflachen Wandklimageräte zum Heizen und Kühlen der Serie "Ocean", die in vier Grundbaugrößen erhältlich ist und allen Installationsanforderungen gerecht wird. Mit den gleichen modularen Bauteilen können 6 senkrechte Versionen und 9 waagrechte Versionen hergestellt werden, wobei der Luftbehandlungsteil mit 4 verschiedenen Verdampfer-/Verflüssigerregistern (2-, 3-, 4- oder 6-reihig) für Wasser oder einem 4-reihigen Direktverdampfungsregister für Kältemittel ausgerüstet werden kann.

Das Gebläse kann durch Einstellung einer der 3 Drehzahlstufen direkt oder mit dem eingebauten Fernumschalter geregelt werden; oder auch mit einem elektronischen proportionalen Drehzahlregler. Das Mod. 1 hat eine Luftmenge von 600 bis 1400 m³/h, das Mod. 2 von 1000 bis 2100 m³/h, das Mod. 3 von 1500 bis 3000 m³/h und das Mod. 4 von 2400 bis 5300 m³/h.

Dank des modularen Aufbaus kann das gleiche Gerät auf der Baustelle bequem abgebaut und wieder aufgebaut werden, um die Luftstromrichtung den spezifischen Anforderungen anzupassen. Das erhältliche Sonderzubehör, wie Kondensatwanne, Dampfluftbefeuchtung, usw. kann leicht nachträglich eingebaut werden.

Durch den besonderen Aufbau können das Gebläse und das Verdampfer-/Verflüssigerregister ganz einfach ausgebaut werden.

## Konstruktionsmerkmale

### Verkleidung

Aus selbsttragenden, feuerverzinkten und vorlackierten Blechen, komplett mit 20 mm starker thermoakustischer und selbstlöschender Isolierung.

### Gebälse

Bei den Modellen 1, 2 und 3 besteht es aus Radialventilatoren mit zwei Laufrädern, einem Schneckengehäuse aus verzinktem Stahlblech und einem direkt gekoppeltem Motor mit drei Geschwindigkeitsstufen.

Beim Modell 4 besteht es aus zwei elektrischen Außenläuferventilatoren mit direkt getriebenem Laufrad.

Einphasen-Versorgungsspannung 230 V - 50 Hz, Betriebskondensator permanent eingeschaltet, Isolierung Klasse F, abgegebene Leistung 185W beim Mod. 1, 415W beim Mod. 2, 375W beim Mod. 3 und 2x350W beim Mod. 4.

### Verdampfer-/Verflüssigerregister

Auf einem speziellen tragenden Rahmen aus verzinktem Blech, aufgeweitete Kupferrohre 3/8", Aluminiumlamellen im Abstand von 2,1 mm, Stahlkollektoren mit Entlüftungstopfen, 3/4" Anschlüsse mit Gasaußengewinde, bei den Modellen 1 und 2, 1" beim Modell 3 und 1.1/4" beim Modell 4.

Die Direktverdampfungsregister haben Ø16 mm Anschlüsse am Eingang und Ø24 mm Anschlüsse am Ausgang.

## Schallpegel

Der durchschnittliche Geräuschpegel (Schalldruck) wird bei Freifeldbedingungen in einem Abstand von 1 m von der Austrittsöffnung des Ventilators gemessen.

MOD. 1		
Geschwindigkeit	dB(A)	Bei einer Menge von m³/h
1	45	650
2	51	1000
3	55	1400

MOD. 2		
Geschwindigkeit	dB(A)	Bei einer Menge von m³/h
1	50	1150
2	55	1550
3	60	2100

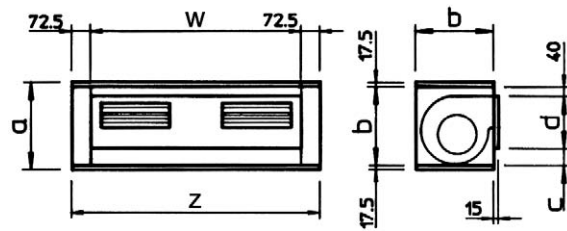
MOD. 3		
Geschwindigkeit	dB(A)	Bei einer Menge von m³/h
1	53	1750
2	56	2300
3	61	3000

MOD. 4		
Geschwindigkeit	dB(A)	Bei einer Menge von m³/h
1	55	2500
2	61	3800
3	65	5300

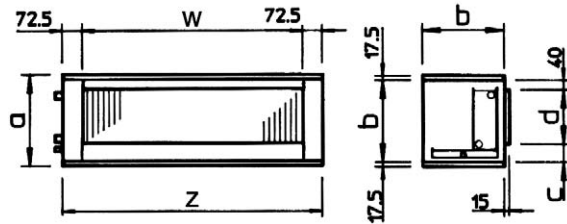
	a	b	c	d	x	z	w
<b>MOD. 1</b>	335	300	65	195	600	950	805
<b>MOD. 2</b>	415	380	40	300	760	950	805
<b>MOD. 3</b>	515	480	40	400	960	950	805
<b>MOD. 4</b>	515	480	40	400	960	1500	1355

MOD.	GEWICHT DER TEILE (kg.)				WASSERINHALT IM WÄRMETAUSCHER (l.)				
	1	2	3	4	1	2	3	4	
GEBLÄSETEIL	23	28	32	52	-	-	-	-	
REGISTERTEIL	2 REIHEN	14	18	22	38	1,05	1,6	2,3	3,6
	3 REIHEN	16	20	24	42	1,5	2,3	3,2	5,0
	4 REIHEN	18	22	26	45	2,0	3,0	4,1	6,5
	6 REIHEN	22	28	34	55	2,9	4,4	6,0	9,7
	4 + 2 REIHEN	-	26	30	52	OBEN SEHEN			
	6 + 2 REIHEN	-	32	38	62				
	DIREKT-VERDAMPFUNG	19	23	27	46	-	-	-	-

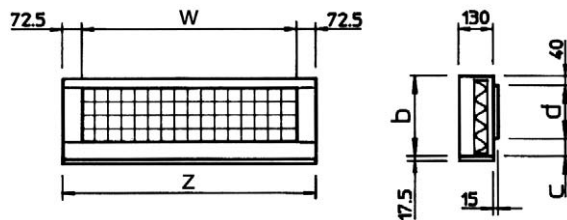
### GEBLÄSETEIL SVE



### REGISTERTEIL SBO



### SYNTHETISCHER FILTERTEIL SFS



### Verdampfer-/Verflüssigerregister

Die Verdampfer-/Verflüssigerregister sind bei einem Druck von 30 bar abgenommen und eignen sich für den normalen Gebrauch, mit einer max. Wassertemperatur von 95°C und einem Betriebsdruck von 10 bar. Bei Versionen mit Kälte- register, muss das Register immer senkrecht stehen.

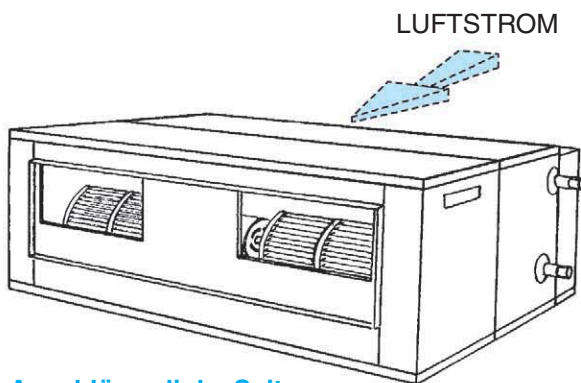
## Einsatzgrenzen

### Elektromotoren

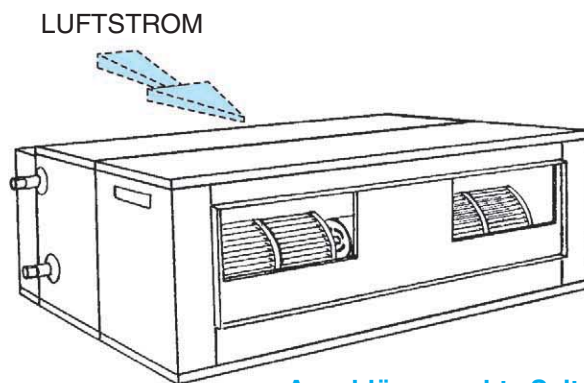
Die Temperatur der vom Ventilator erwärmten Luft darf bei einem Motor mit einer Spannungsversorgung von 230V 50Hz maximal 55°C betragen.

### Position der Wasseranschlüsse im Vergleich zum Luftstrom

(bei der Bestellung angeben)



Anschlüsse linke Seite

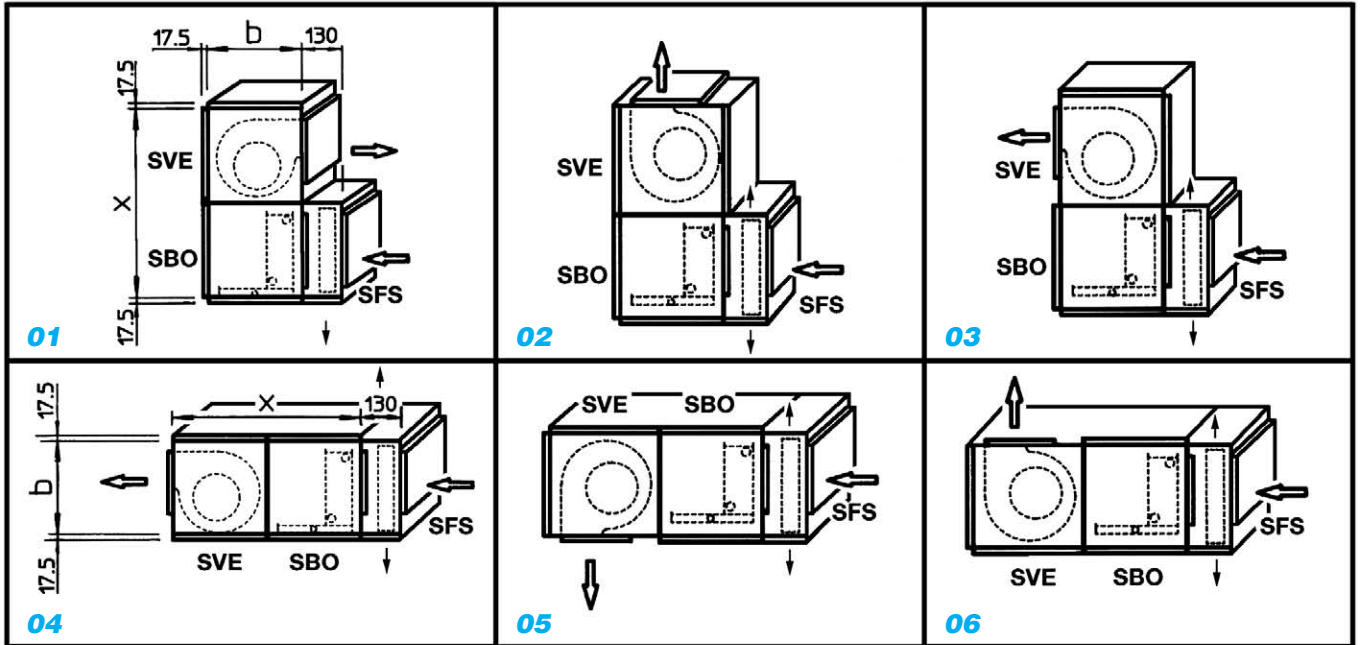


Anschlüsse rechte Seite

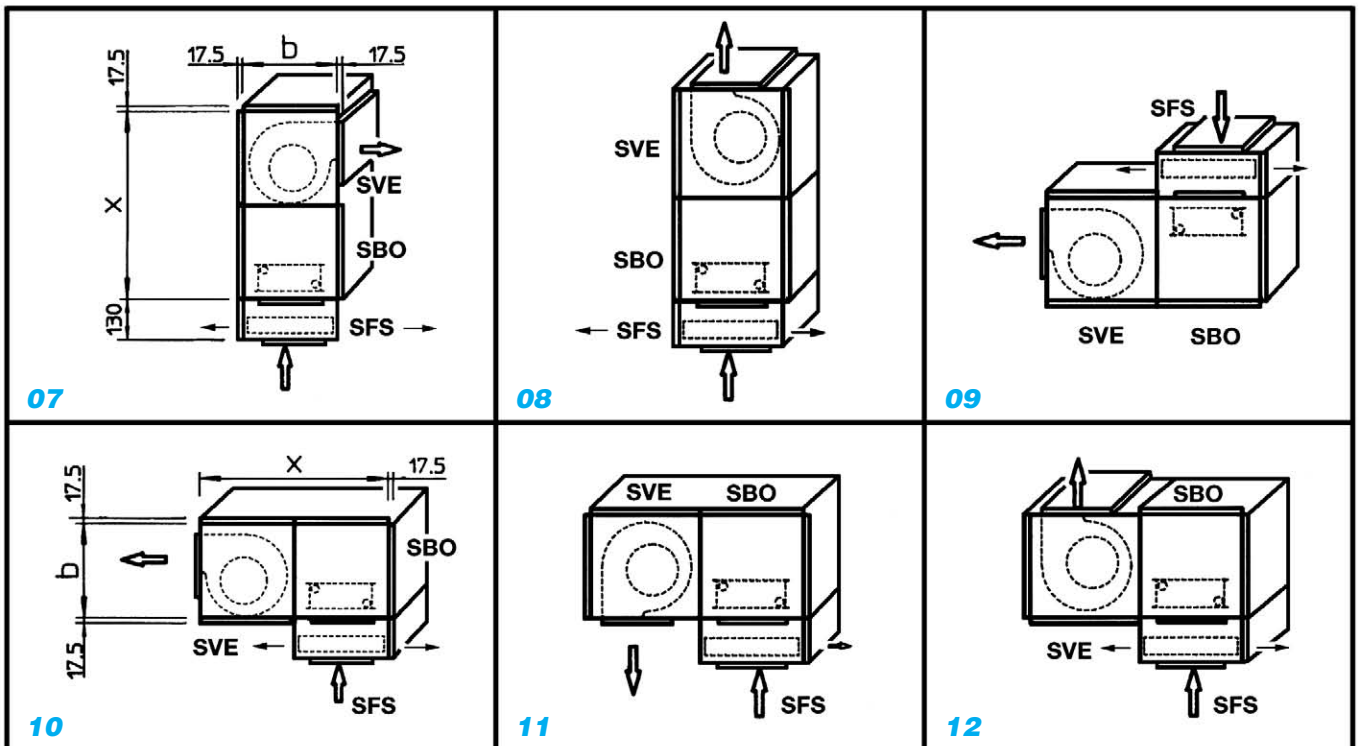
Neben den 12 Standardkombinationen ist eine große Anzahl weiterer Kombinationen möglich, die alle mit 4 verschiedenen Verdampfer-/Verflüssigerregistern ausgerüstet werden können.

Die Modelle 1, 2, 3 des Klimageräts Ocean zum Heizen und Kühlen können mit einem elektrostatischen Filter Crystall ausgerüstet werden (siehe Seite 17).

**Heizbetrieb und Kühlbetrieb**



**Nur Heizbetrieb**



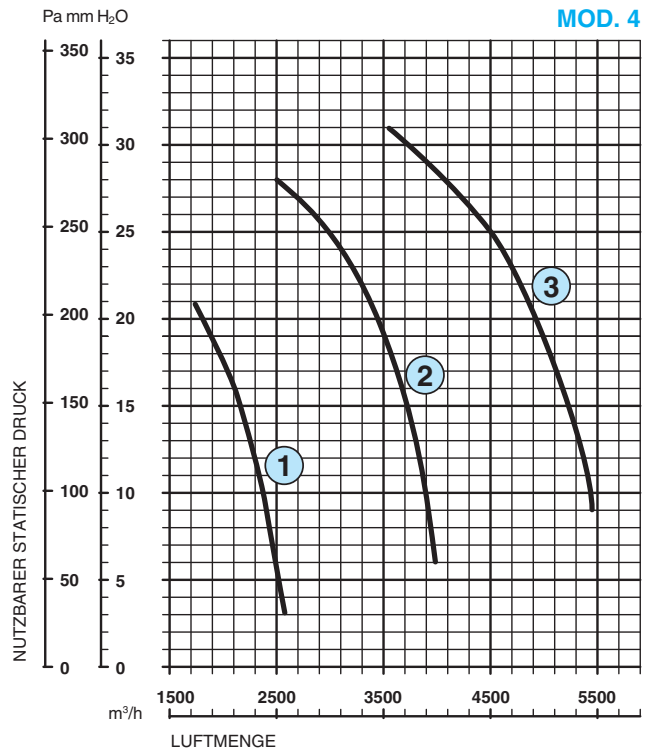
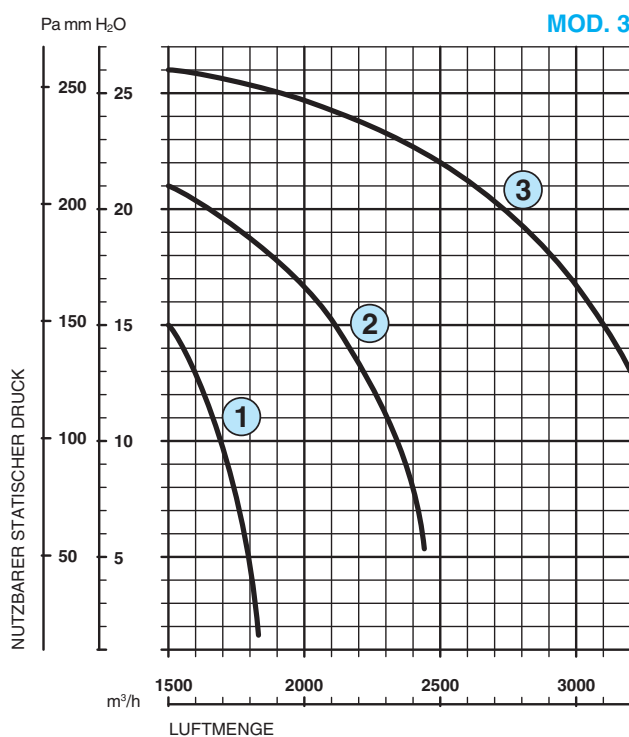
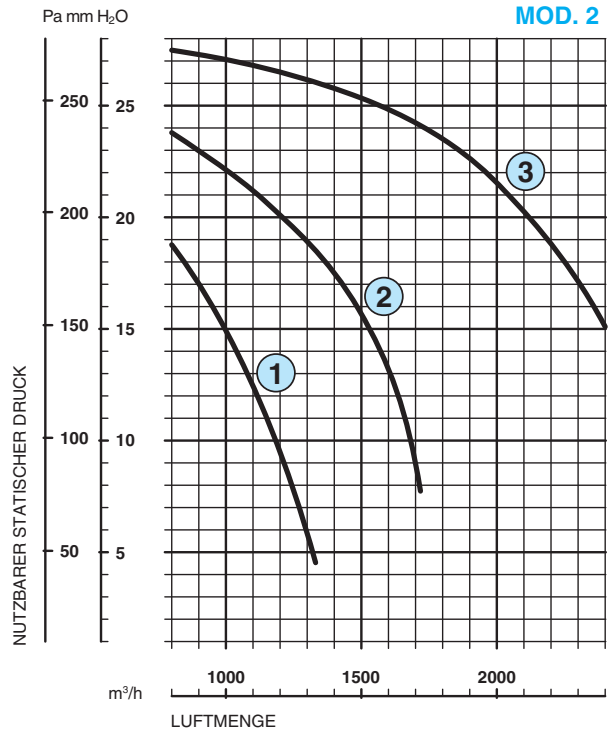
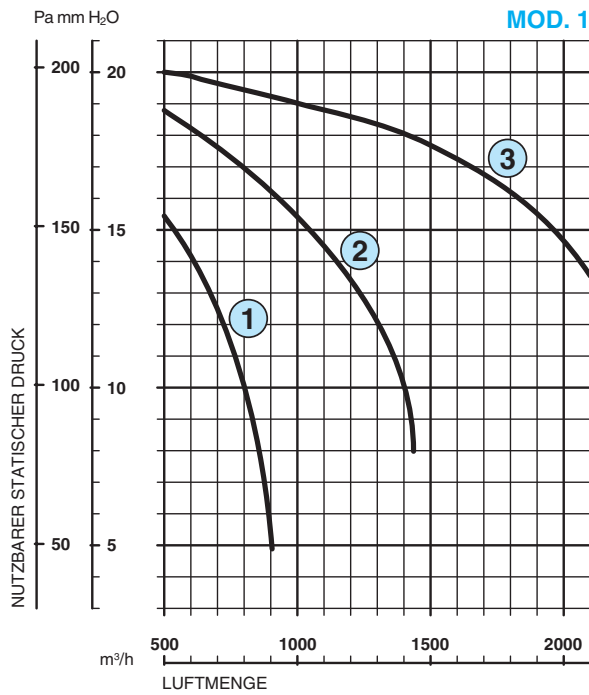
## Diagramme Gebläseteil

### Gebläseteil

Der Gebläseteil kann einzeln als Belüftung oder Luftansauggehäuse verwendet werden.

Im Kreislauf müssen jedoch Druckverluste vorhanden sein, damit der Ventilator in den Kurven der abgebildeten Diagramme arbeitet und die Aufnahmen in Ampere nicht die nachfolgend angegebenen Werte überschreiten, die sich auf eine Versorgungsspannung von 230 Volt beziehen:

MAX. Aufnahme AMP.			
Mod.	Hoch	Mittel	Niedrig
1	2	1,6	1
2	2,8	1,7	1,2
3	4,4	3,8	3,3
4	6	4	3

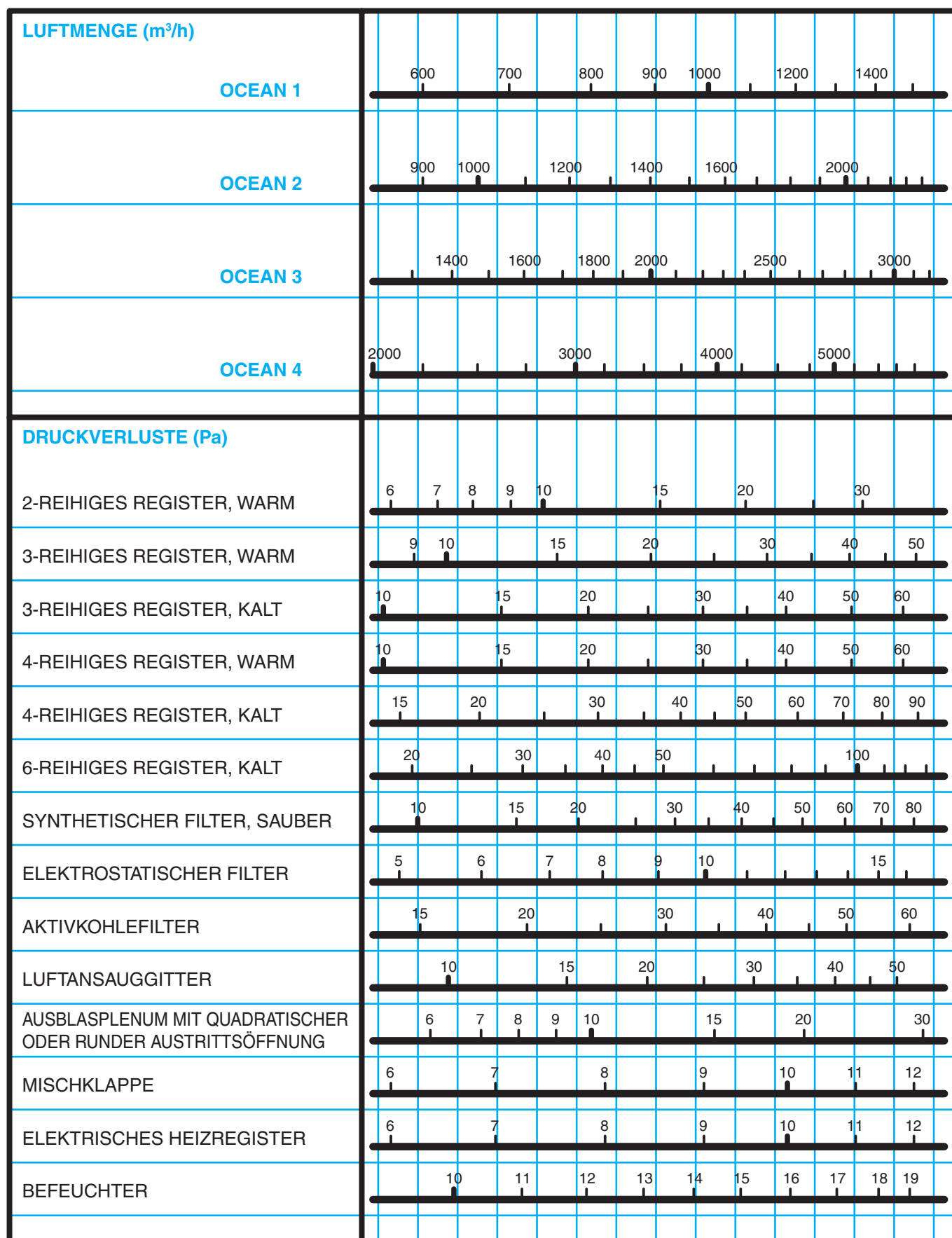


**HINWEIS:** ① ② ③ Drehgeschwindigkeit des Elektrolüfters

Das Diagramm der Ventilatoren gibt die Mengen und den nutzbaren Druck, bei freiem Ausblas, für jede Drehgeschwindigkeit des Ventilators an.

**Diagramm interne Druckverluste, luftseitig (Pa)**

**HINWEIS:** Die Kurven der Diagramme des Gebläseteils geben den verfügbaren Druck in Abhängigkeit von der Luftmenge bei den drei Betriebsgeschwindigkeiten an. Um den von der Anlage nutzbaren Druck zu ermitteln, muss die Summe der Druckverluste der einzelnen Bauteile abgezogen werden; diese Daten können dem Diagramm der Druckverluste entnommen werden.



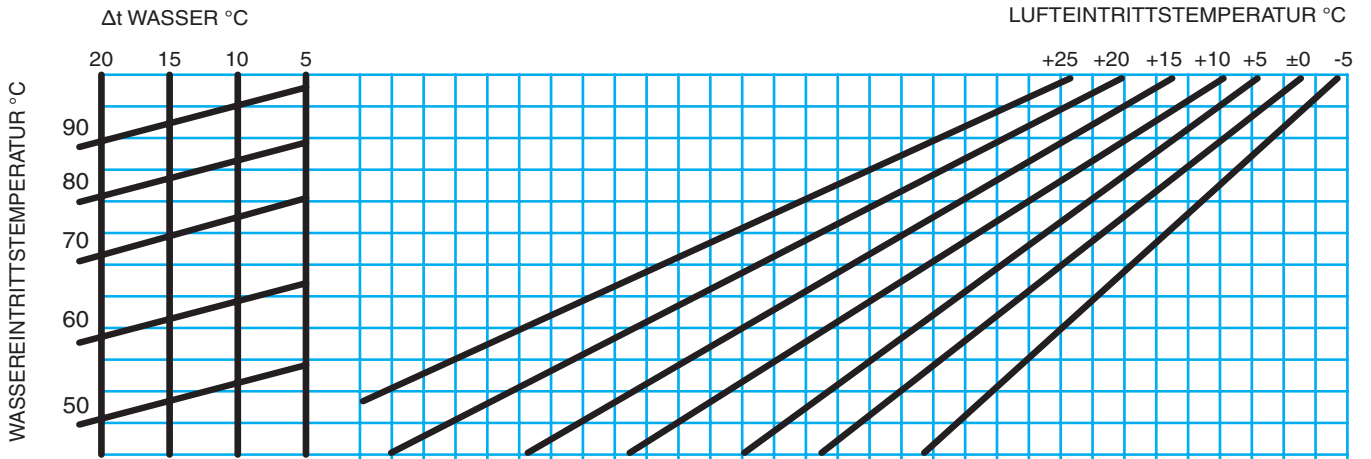
Heizleistungen (kW)

OCEAN Mod.	Luftmenge m³/h	Anzahl der Reihen des Registers	Wasser °C 50/45			Wasser °C 70/60			Wasser °C 80/70		
			Luft °C			Luft °C			Luft °C		
			0	+ 10	+ 20	0	+ 10	+ 20	0	+ 10	+ 20
<b>1</b>	600	2	5.9	4.5	3.2	8.0	6.5	5.1	9.3	7.8	6.4
		3	7.5	5.7	4.0	10.1	8.3	6.5	11.7	9.9	8.1
		4	8.4	6.3	4.6	11.5	9.4	7.4	13.3	11.2	9.1
	1000	2	8.5	6.5	4.5	11.5	9.5	7.4	13.5	11.3	9.2
		3	11.1	8.5	6.0	15.2	12.4	9.8	17.6	14.8	12.1
		4	12.8	9.8	7.0	17.6	14.4	11.4	20.4	17.1	14.0
	1400	2	10.8	8.2	5.8	14.6	12.0	9.5	17.0	14.3	11.7
		3	14.3	10.9	7.7	19.5	16.0	12.6	22.7	19.1	15.6
		4	16.8	12.8	9.1	23.1	18.9	15.0	26.8	22.4	18.4

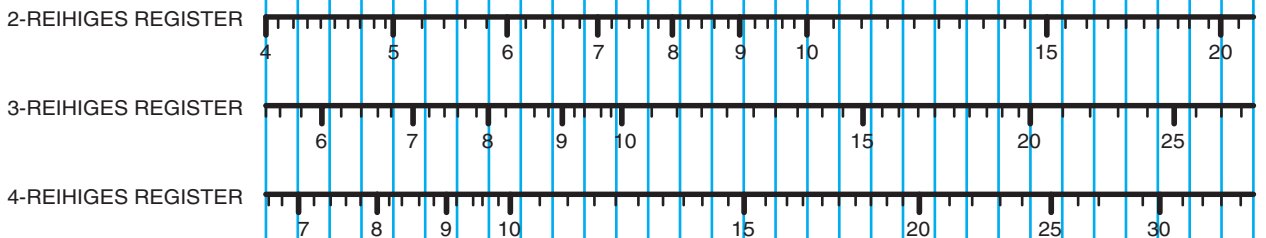
OCEAN Mod.	Luftmenge m³/h	Anzahl der Reihen des Registers	Wasser °C 50/45			Wasser °C 70/60			Wasser °C 80/70		
			Luft °C			Luft °C			Luft °C		
			0	+ 10	+ 20	0	+ 10	+ 20	0	+ 10	+ 20
<b>2</b>	1000	2	9.5	7.3	5.1	12.9	10.6	8.4	15.1	12.6	10.3
		3	12.1	9.2	6.5	16.6	13.5	10.7	19.2	16.1	13.2
		4	13.8	10.4	7.4	18.9	15.4	12.2	21.9	18.3	15.0
	1550	2	13.1	10.0	7.0	17.8	14.5	11.4	20.7	17.3	14.2
		3	17.1	13.0	9.2	23.3	19.1	15.1	27.1	22.7	18.6
		4	19.8	15.1	10.7	27.2	22.2	17.6	31.4	26.3	21.6
	2100	2	16.2	12.3	8.6	21.9	17.9	14.2	25.6	21.5	17.6
		3	21.5	16.4	11.5	29.4	24.0	19.0	34.0	28.6	23.4
		4	25.3	19.3	13.7	34.6	28.3	22.4	40.2	33.7	27.6

OCEAN Mod.	Luftmenge m³/h	Anzahl der Reihen des Registers	Wasser °C 50/45			Wasser °C 70/60			Wasser °C 80/70		
			Luft °C			Luft °C			Luft °C		
			0	+ 10	+ 20	0	+ 10	+ 20	0	+ 10	+ 20
<b>3</b>	1500	2	14.3	11.0	7.7	19.4	15.9	12.6	22.7	18.9	15.5
		3	18.2	13.8	9.8	24.9	20.3	16.1	28.8	24.2	19.8
		4	20.7	15.6	11.1	28.4	23.1	18.3	32.9	27.5	22.5
	2100	2	17.7	13.6	9.5	24.1	19.6	15.4	28.0	23.4	19.2
		3	23.2	17.6	12.5	31.6	25.9	20.5	36.7	30.8	25.2
		4	26.8	20.5	14.5	36.9	30.1	23.8	42.5	35.6	29.3
	3000	2	23.1	17.6	12.3	31.3	25.6	20.3	36.6	30.7	25.2
		3	30.7	23.4	16.4	42.0	34.3	27.2	48.6	40.9	33.4
		4	36.2	27.6	19.6	49.4	40.4	32.0	57.4	48.2	39.4

OCEAN Mod.	Luftmenge m³/h	Anzahl der Reihen des Registers	Wasser °C 50/45			Wasser °C 70/60			Wasser °C 80/70		
			Luft °C			Luft °C			Luft °C		
			0	+ 10	+ 20	0	+ 10	+ 20	0	+ 10	+ 20
<b>4</b>	2400	2	22.8	17.4	12.3	31.1	25.6	20.3	36.4	30.7	25.3
		3	28.9	22.3	15.9	39.8	32.9	26.2	46.2	39.1	32.3
		4	33.3	25.6	18.3	45.9	37.9	30.2	53.1	44.9	37.1
	3800	2	31.1	23.8	16.8	42.3	34.8	27.6	49.5	41.9	34.5
		3	40.5	31.2	22.3	55.7	46.0	36.7	64.7	54.7	45.3
		4	47.6	36.6	26.1	65.6	54.1	43.2	76.0	64.3	53.1
	5300	2	38.4	29.4	20.7	52.2	43.0	34.1	61.1	51.7	42.6
		3	51.0	39.3	28.0	69.9	57.8	46.1	81.2	68.9	57.0
		4	60.8	46.8	33.4	83.6	69.0	55.1	97.1	82.1	67.9



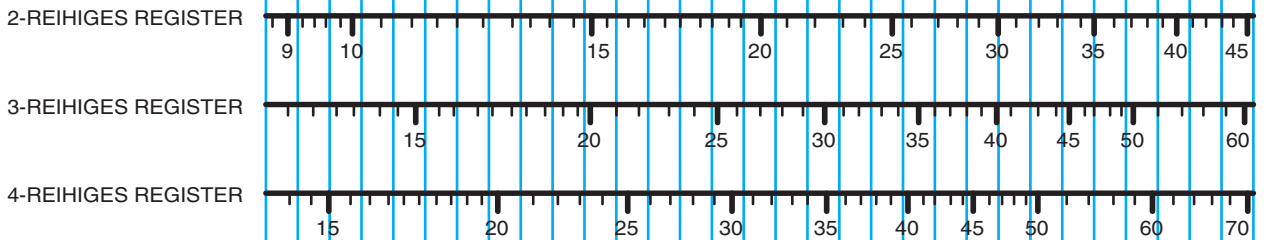
**MOD. 1**



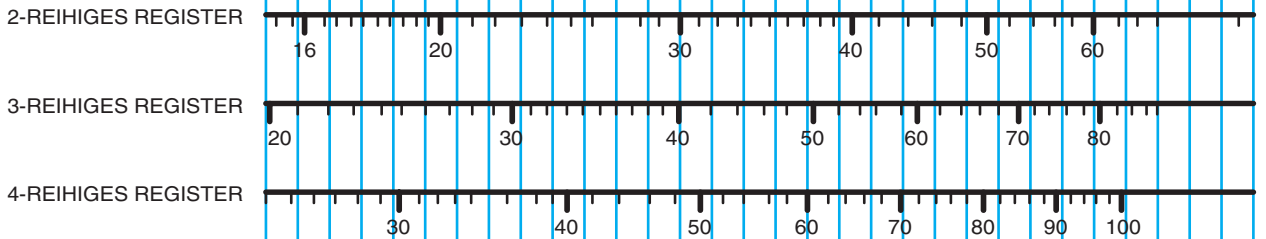
**MOD. 2**



**MOD. 3**



**MOD. 4**



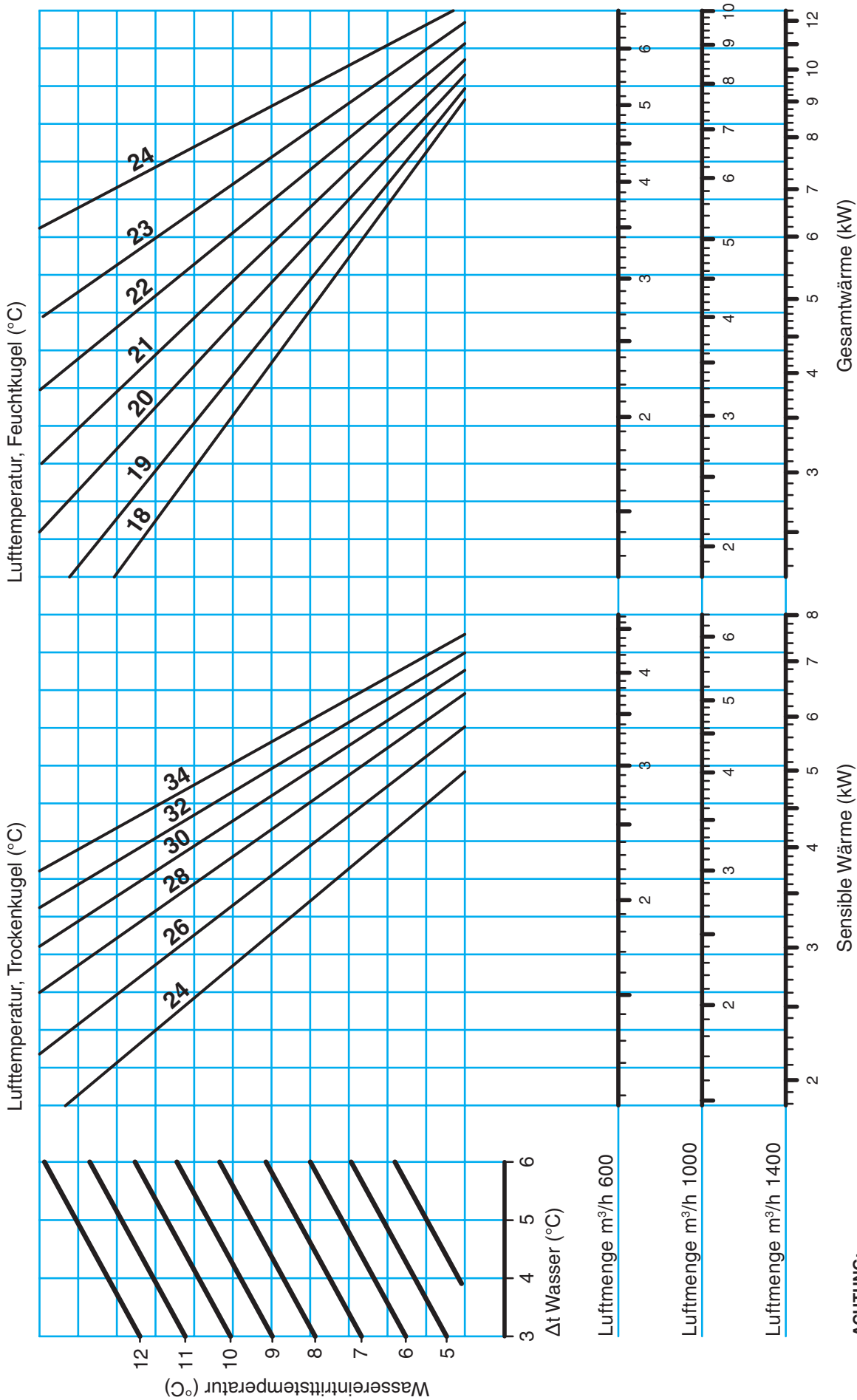
**HINWEIS:** Heizleistung (kW) erreichbar mit Ventilatorbetrieb bei max. Drehzahl.  
 Bei Betrieb mit mittlerer Drehzahl den Wert mit 0.75 multiplizieren.  
 Bei Betrieb mit min. Drehzahl den Wert mit 0.55 multiplizieren.

Kühlleistungen (kW) bei RF 55%

GESAMT	SENSIBEL
--------	----------

OCEAN Mod.	Luftmenge m³/h	Anzahl der Reihen des Registers	Wassertemperatur 7/12 °C						Wassertemperatur 12/17 °C					
			Lufttemperatur, Trockenkugel °C						Lufttemperatur, Trockenkugel °C					
			+26		+30		+32		+26		+30		+32	
<b>1</b>	600	3	3.2	2.2	4.8	2.9	5.7	3.0	1.6	1.4	2.9	1.9	3.8	2.2
		4	3.7	2.6	5.6	3.5	6.7	3.8	1.8	1.7	3.4	2.2	4.5	2.6
		6	4.8	3.0	7.0	3.8	8.1	4.1	2.2	2.0	4.6	2.8	5.8	3.2
	1000	3	4.3	3.2	6.6	4.0	7.9	4.3	2.3	2.3	3.9	3.0	5.1	3.4
		4	5.2	3.7	8.0	4.6	9.4	5.1	2.7	2.7	4.7	3.5	6.2	3.9
		6	7.1	4.6	10.4	5.7	12.2	6.3	3.1	3.1	6.6	4.3	8.4	4.8
	1400	3	5.2	4.0	8.0	5.0	9.6	5.4	2.8	2.8	4.6	3.8	6.1	4.3
		4	6.4	4.7	9.8	5.9	11.6	6.4	3.4	3.4	5.7	4.4	7.6	5.0
		6	9.0	6.0	13.3	7.5	15.6	8.2	4.5	4.5	8.3	5.6	10.6	6.3
<b>2</b>	1000	3	5.6	3.8	8.3	4.7	9.8	5.1	2.8	2.8	5.1	3.5	6.6	4.0
		4	5.8	4.1	9.0	5.1	10.7	5.6	3.2	3.2	6.0	4.0	7.8	4.5
		6	7.2	4.7	10.8	6.0	12.7	6.5	3.4	3.4	6.7	4.4	8.7	5.0
	1550	3	6.7	5.1	10.4	6.4	12.5	6.9	3.5	3.5	6.0	4.8	8.0	5.4
		4	7.9	5.8	12.3	7.3	14.7	8.0	4.0	4.0	7.0	5.4	9.4	6.1
		6	10.3	7.0	15.5	8.7	18.3	9.5	4.9	4.9	9.5	6.4	12.3	7.3
	2100	3	8.0	6.4	12.5	7.9	14.9	8.6	4.4	4.4	7.0	6.0	9.5	6.8
		4	9.6	7.3	14.9	9.1	17.8	9.9	5.1	5.1	8.5	6.9	11.4	7.8
		6	13.0	9.0	19.5	11.1	23.0	12.2	6.4	6.4	11.8	8.3	15.4	9.4
<b>3</b>	1500	3	7.8	5.6	11.8	6.9	14.0	7.5	3.9	3.9	7.0	5.2	9.2	5.8
		4	9.8	6.5	14.5	8.1	17.1	8.9	4.4	4.4	8.2	5.8	11.6	6.8
		6	11.9	7.6	17.3	9.4	20.2	10.3	5.4	5.4	11.2	7.0	14.5	7.9
	2100	3	10.2	7.4	15.4	9.1	18.2	9.9	5.4	5.4	9.3	6.9	12.0	7.7
		4	12.2	8.5	18.3	10.5	21.6	11.4	6.2	6.2	11.2	7.8	14.5	8.9
		6	15.4	10.0	22.5	12.4	26.4	13.6	6.6	6.6	14.3	9.2	18.3	10.4
	3000	3	12.5	9.5	18.9	11.6	22.3	12.5	6.8	6.8	11.2	8.9	14.6	9.9
		4	15.2	11.0	22.9	13.5	27.0	14.7	8.1	8.1	13.7	10.3	17.9	11.5
		6	19.7	13.3	29.2	16.4	34.3	17.9	10.0	10.0	18.1	12.3	23.3	13.8
<b>4</b>	2400	3	11.8	8.2	17.8	10.2	21.0	11.1	5.9	5.9	10.7	7.7	14.0	8.6
		4	15.0	9.9	22.0	12.3	25.9	13.4	7.2	7.2	13.9	9.2	17.8	10.4
		6	17.6	11.2	25.4	13.8	29.6	15.1	8.4	7.6	16.6	10.4	20.9	11.7
	3800	3	15.5	11.4	23.5	14.0	27.9	15.8	8.1	8.1	13.9	10.6	18.3	11.9
		4	20.3	14.0	30.1	17.2	35.4	18.7	10.2	10.2	17.3	12.5	22.4	14.1
		6	24.5	16.1	35.6	19.8	41.6	21.5	11.3	11.0	22.9	14.9	28.9	16.7
	5300	3	18.5	14.2	28.2	17.4	33.4	18.9	10.1	10.1	16.5	13.4	21.7	14.9
		4	24.8	17.7	36.8	21.6	43.4	23.5	12.9	12.9	21.1	16.1	27.5	18.0
		6	30.5	20.6	44.5	25.2	52.1	27.4	15.3	15.3	28.2	19.1	35.8	21.4

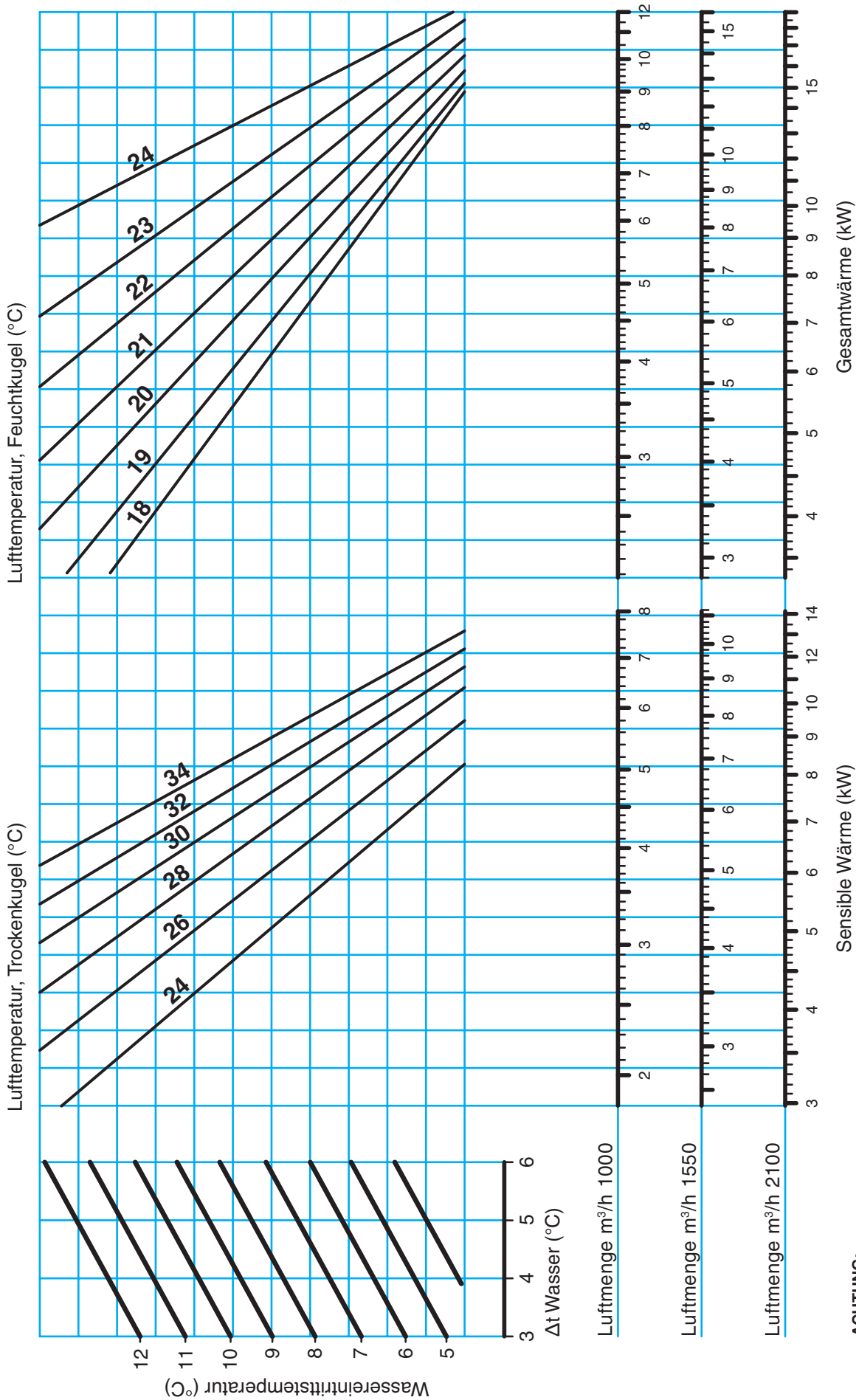
Leistungskurven im Kühlbetrieb des Klimageräts OceanSabiana Mod. 1 zum Heizen und Kühlen mit 3-reihigem Register.



**ACHTUNG:**  
 Wenn der sensible Leistungswert höher ist als der Gesamtleistungswert, erfolgt der Kühlbetrieb ohne Entfeuchtung, daher gilt die sensible Leistung als Bezugswert.  
**NB:** Das Klimagerät zum Heizen und Kühlen darf nicht mit Wasser versorgt werden, das kälter als +5°C ist.

Um die Leistungen der Klimageräte zum Heizen und Kühlen mit 4-reihigem Register zu ermitteln, muss der am Diagramm abgelesene Wert mit 1,19 multipliziert werden.  
 Um die Leistungen der Klimageräte zum Heizen und Kühlen mit 6-reihigem Register zu ermitteln, muss der am Diagramm abgelesene Wert mit 1,45 multipliziert werden.

Leistungskurven im Kühlbetrieb des Klimageräts OceanSabiana Mod. 2 zum Heizen und Kühlen mit 3-reihigem Register.



**ACHTUNG:**

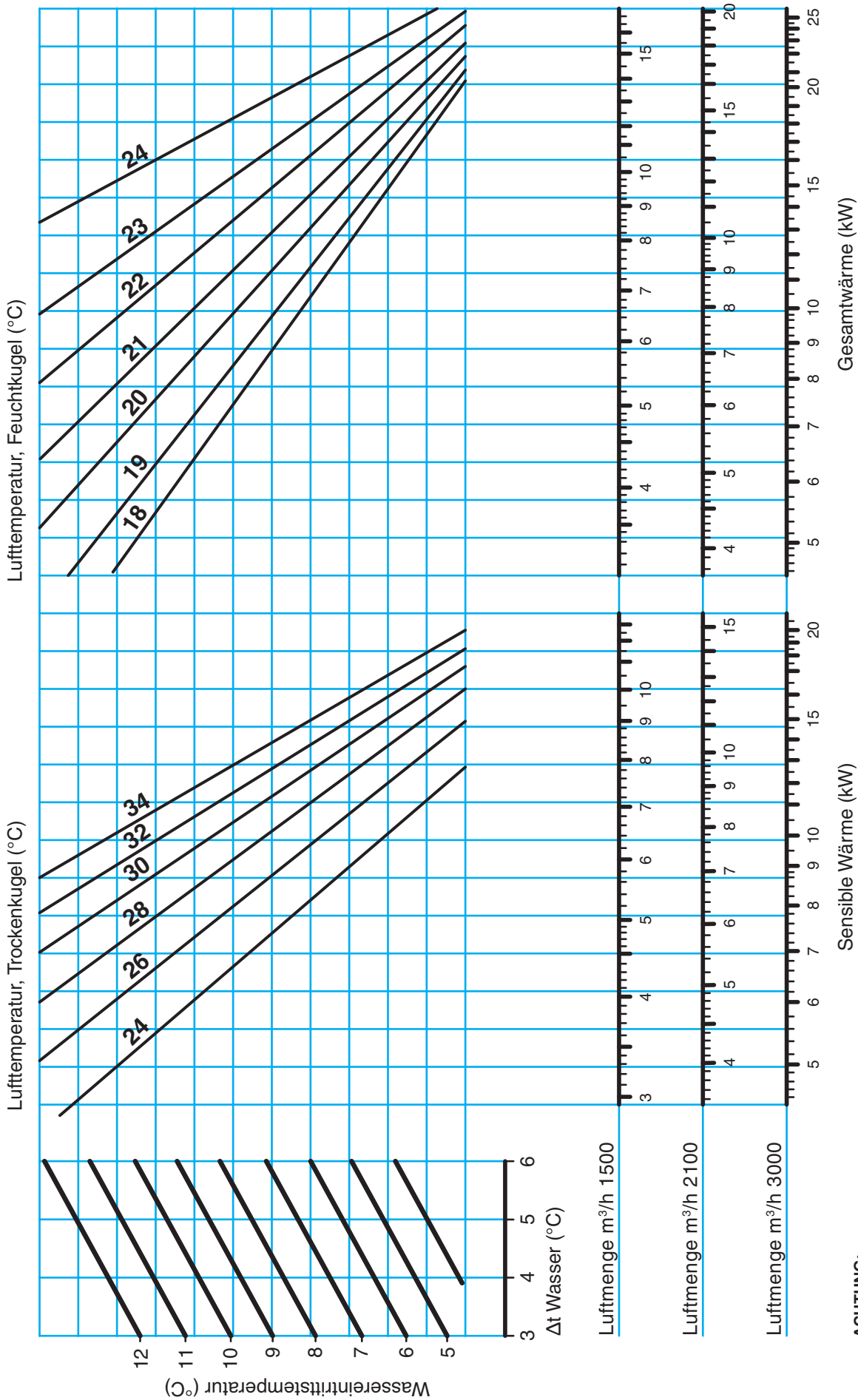
Wenn der sensible Leistungswert höher ist als der Gesamtleistungswert, erfolgt der Kühlbetrieb ohne Entfeuchtung, daher gilt die sensible Leistung als Bezugswert.

**NB:** Das Klimagerät zum Heizen und Kühlen darf nicht mit Wasser versorgt werden, das kälter als +5°C ist.

Um die Leistungen der Klimageräte zum Heizen und Kühlen mit 4-reihigem Register zu ermitteln, muss der am Diagramm abgelesene Wert mit 1,19 multipliziert werden.

Um die Leistungen der Klimageräte zum Heizen und Kühlen mit 6-reihigem Register zu ermitteln, muss der am Diagramm abgelesene Wert mit 1,45 multipliziert werden.

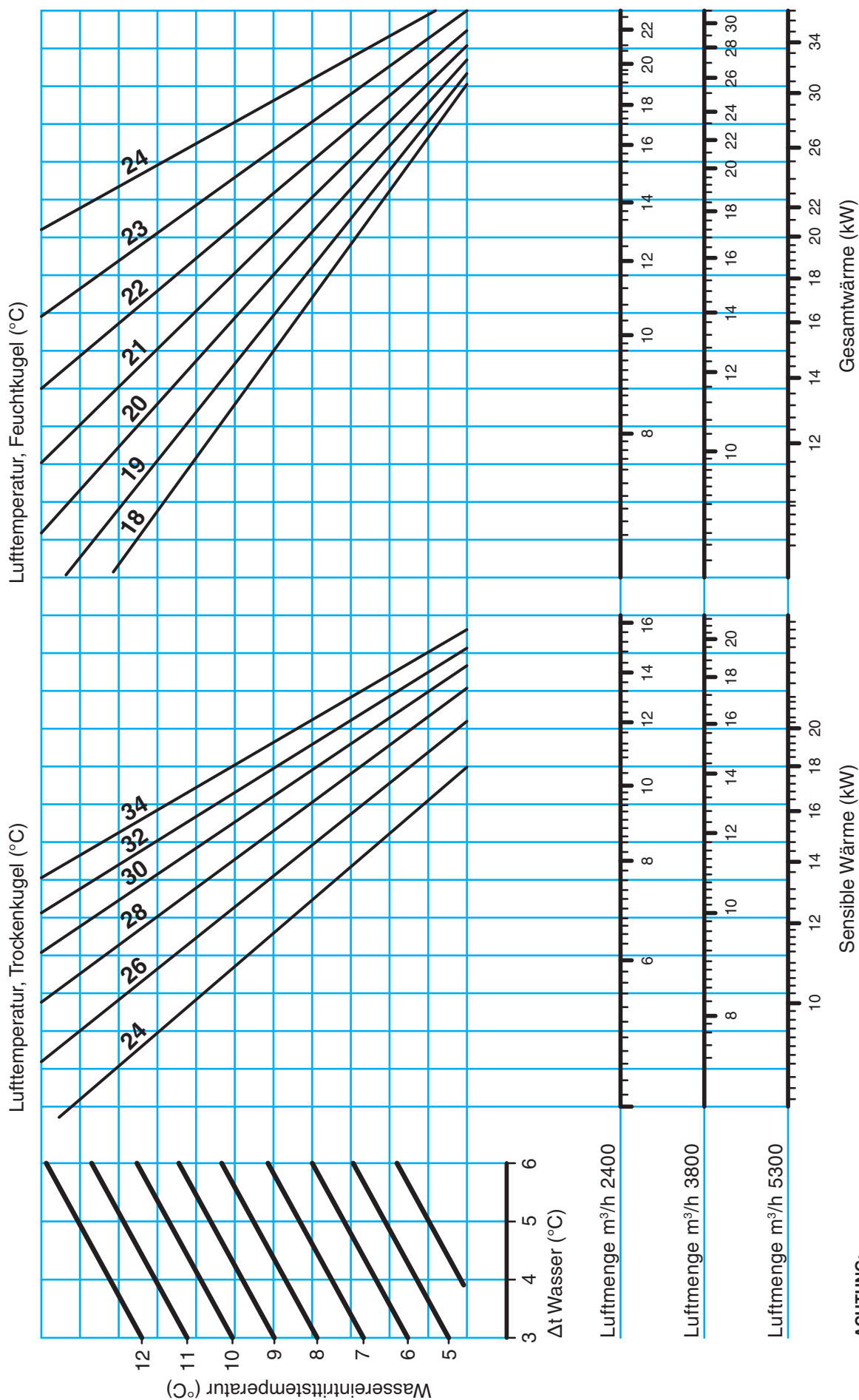
Leistungskurven im Kühlbetrieb des Klimageräts OceanSabiana Mod. 3 zum Heizen und Kühlen mit 3-reihigem Register.



**ACHTUNG:**  
 Wenn der sensible Leistungswert höher ist als der Gesamtleistungswert, erfolgt der Kühlbetrieb ohne Entfeuchtung, daher gilt die sensible Leistung als Bezugswert.  
**NB:** Das Klimagerät zum Heizen und Kühlen darf nicht mit Wasser versorgt werden, das kälter als +5°C ist.

Um die Leistungen der Klimageräte zum Heizen und Kühlen mit 4-reihigem Register zu ermitteln, muss der am Diagramm abgelesene Wert mit 1,19 multipliziert werden.  
 Um die Leistungen der Klimageräte zum Heizen und Kühlen mit 6-reihigem Register zu ermitteln, muss der am Diagramm abgelesene Wert mit 1,45 multipliziert werden.

Leistungskurven im Kühlbetrieb des Klimageräts OceanSabiana Mod. 4 zum Heizen und Kühlen mit 3-reihigem Register.



**ACHTUNG:**

Wenn der sensible Leistungswert höher ist als der Gesamtleistungswert, erfolgt der Kühlbetrieb ohne Entfeuchtung, daher gilt die sensible Leistung als Bezugswert.

**NB:** Das Klimagerät zum Heizen und Kühlen darf nicht mit Wasser versorgt werden, das kälter als +5°C ist.

Um die Leistungen der Klimageräte zum Heizen und Kühlen mit 4-reihigem Register zu ermitteln, muss der am Diagramm abgelesene Wert mit 1,19 multipliziert werden.

Um die Leistungen der Klimageräte zum Heizen und Kühlen mit 6-reihigem Register zu ermitteln, muss der am Diagramm abgelesene Wert mit 1,45 multipliziert werden.

## Ausführung mit 4-reihigem Direktverdampfungsregister. Kälteleistungen kW

### Direktverdampfungsregister

Die Luftbehandlungsteile der Serie "Ocean" können mit Direktverdampfungsregistern ausgerüstet werden. Diese Teile sind für die Kombination mit Verflüssigungssätzen mit den in der Tabelle angegebenen Leistungen vorgesehen.

Der luftseitige Druckabfall dieser Register entspricht dem im Diagramm (Seite 7) der 4-reihigen Kältereister angegebenen Wert.

Kältemittel: R 407 C

Verdampfungstemperatur: +6°C bei Luft +25°C R.F. 55%

### MOD. 1

Luftmenge m <sup>3</sup> /h	600	1000	1400
GESAMT kW	4.1	6.4	8.3
SENSIBEL kW	3.1	4.8	6.2

### MOD. 2

Luftmenge m <sup>3</sup> /h	1000	1550	2100
GESAMT kW	6.7	9.8	12.5
SENSIBEL kW	5.0	7.3	9.4

### MOD. 3

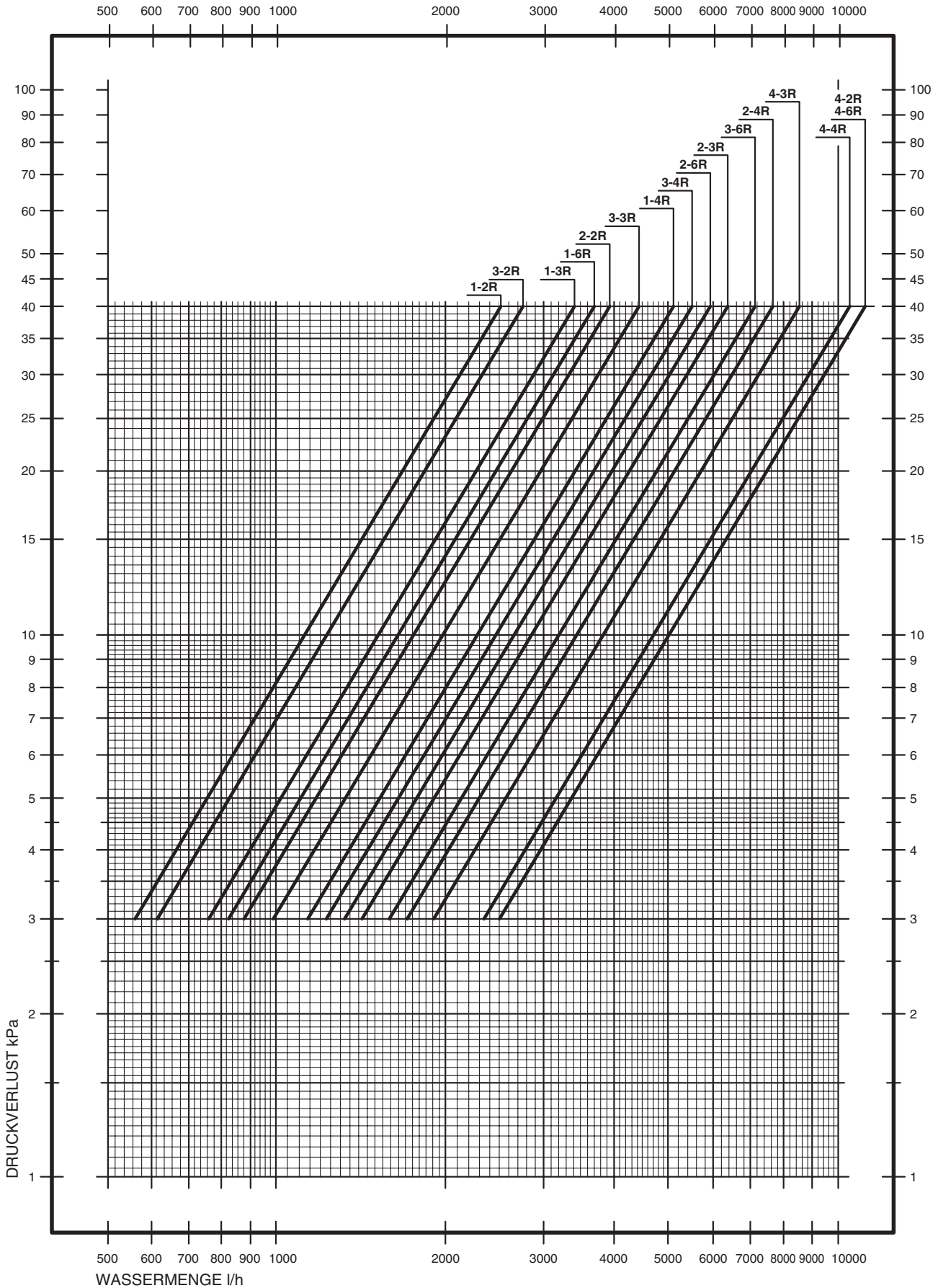
Luftmenge m <sup>3</sup> /h	1500	2100	3000
GESAMT kW	10.3	12.9	16.3
SENSIBEL kW	7.7	9.7	12.2

### MOD. 4

Luftmenge m <sup>3</sup> /h	2400	3800	5300
GESAMT kW	15.5	22.0	26.1
SENSIBEL kW	10.0	14.6	18.0

**NB:** Für die korrekte Funktion der Anlage wird die Installation eines Thermostatventils empfohlen (nicht im Lieferumfang enthalten). Die als Zubehör erhältliche Kondensatwanne BRC muss immer verwendet werden.

Druckverlust wasserseitig



Das hier abgebildete Diagramm gibt die Druckverluste in kPa (10 kPa = ca. 1 m H<sub>2</sub>O) jedes Geräts mit 2-,3-,4-,6-reihigem Register in Abhängigkeit von der Wassermenge in l/h bei einer durchschnittlichen Wassertemperatur von 75°C an. Bei abweichenden Vorlauftemperaturen muss der abgelesene Wert mit dem entsprechenden Koeffizienten "K" multipliziert werden.

°C	10	20	30	40	50	60	70	80	90
K	1.39	1.33	1.27	1.21	1.15	1.09	1.03	0.97	0.91

## Elektrostatischer Filter und Aktivkohlefilter

### ELEKTROSTATISCHER FILTER

Mit dem elektrostatischen Filter Crystall erfüllt das Klimagerät Ocean nicht nur Heiz- und Kühlfunktion sondern auch die wichtige Funktion der Luftreinigung; mit einem völlig neuen Konzept, um der steigenden Nachfrage nach mehr Wohlbefinden

in Wohn- und Arbeitsräumen vollauf gerecht zu werden. Der elektrostatische Filter Crystall beseitigt die vorhandenen Luftverschmutzungen komplett (Rauch, Staub, Pollen, Fasern, Bakterien, usw.) und führt zu einer

erheblichen Energieeinsparung, da die gefilterte und saubere Luft zurückgeführt wird, wodurch die aufwändige Frischlufterneuerung für die Herstellung der idealen Klimabedingungen vermieden wird.

### AKTIVKOHLEFILTER

Im Filterteil des elektrostatischen Filters kann auf Wunsch auch der Aktivkohlefilter eingebaut werden (Einwegfilter).

Er nimmt gasförmige Abfallprodukte und/oder Gerüche auf.

Die vom elektrostatischen Filter gefilterte und von allen Schmutzpartikeln gereinigte Luft strömt nun durch den Aktivkohlefilter, der auch die gasförmigen Verschmutzungen und somit störende Gerüche beseitigt.

### FUNKTIONSPRINZIP DES ELEKTROSTATISCHEN FILTERS CRYSTALL-SABIANA UND DES AKTIVKOHLEFILTERS

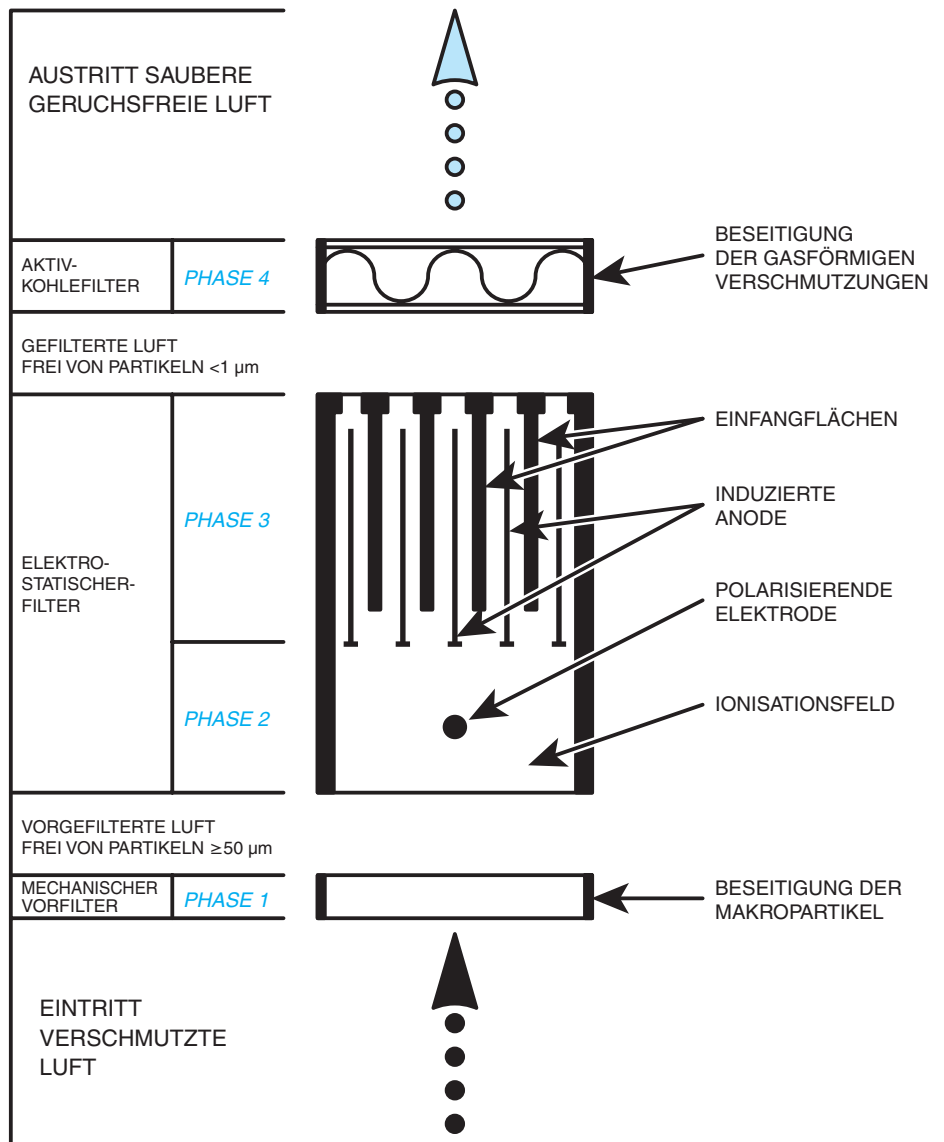
Die angesaugte Luft durchströmt zunächst einen mechanischen Vorfilter, der Partikel mit einem Durchmesser von 50 µm abscheidet (Staub, Insekten, usw.) (Phase 1)

Anschließend werden die kleineren Partikel (50-0,01 µm) einem intensiven Ionisations- und Polarisationsfeld ausgesetzt. (Phase 2)

Die aufgeladenen Partikel durchströmen die zweite Filterstufe, werden von den Anoden abgestoßen und von den Einfangflächen angezogen, an denen sie von einem starken induzierten elektrischen Feld zurückgehalten werden. (Phase 3)

Die aus dem elektrostatischen Filter austretende Luft ist daher von allen Schmutzpartikeln befreit.

Der Aktivkohlefilter (auf Wunsch einbaubar) reinigt die Luft von gasförmigen Verschmutzungen und Gerüchen. (Phase 4)



## Kriterien für eine gute Luftqualität

Der Standard ASHRAE 62-89, derzeit in Überarbeitung, definiert die Luft in einem Innenraum als "akzeptabel", wenn sie keine so hohen Konzentrationen an bekannten Schadstoffen enthält, dass sie eine Gefahr für die Gesundheit der sich darin aufhaltenden Personen darstellt, und wenn nicht mindestens 80% dieser Personen ihre Unzufriedenheit ausdrücken. Die neue italienische Norm UNI 10339 definiert die "Luftqualität als gut, wenn sie bestimmte Reinheitsanforderungen erfüllt und keine bekannten Schadstoffe in so hohen Konzentrationen enthält, dass die Gesundheit und das Wohlbefinden der sich im Raum aufhaltenden Personen beeinträchtigt werden.

Am einfachsten erreicht man die geforderte Luftqualität in bewohnten Innenräumen, wenn die vorhandenen Schadstoffe durch Zufuhr von Frischluft entschärft werden, von der man annimmt, dass sie schadstofffrei ist. In der Tabelle auf dieser Seite sind einige der bekanntesten und im Allgemeinen in Innenräumen vorhandenen Schadstoffe aufgeführt. Ferner erläutert die Tabelle für jeden Schadstoff einige seiner Eigenschaften, wie Größe, Herkunft oder Quelle (innen oder außen), sowie seine Toxizität. Die Frischluftmenge, die den verschiedenen Räumen zugeführt werden muss, kann der Tabelle auf Seite 17 nach UNI 10339 entnommen werden.

Die grafischen Darstellungen (auf Seite 19) zeigen jeweils (1) die Kohlendioxidkonzentration in einem bestimmten Innenraum in Abhängigkeit von der Belüftungsrate und der Stoffwechseltätigkeit der sich darin aufhaltenden Personen: (ASHRAE 62-89). Die grafische Darstellung (2) zeigt die Durchschnittsmenge der vom Zigarettenrauch gebildeten Schmutzpartikel in Abhängigkeit von der Anzahl der stündlich angezündeten Zigaretten und des Prozentsatzes der anwesenden Raucher. Die angegebenen Werte stammen aus Forschungen, Erfahrungen und Labortests, die in der Literatur bekannt sind.

Beispiel	Partikel-durchmesser µm	Herkunft	Gefährlichkeit	Hinweise
Pollen	10 ÷ 100	Umwelt Wohnraum	Gefährlich als Allergene	Wird zu bestimmten Jahreszeiten von Pflanzen abgegeben
Schimmelpilze	3 ÷ 10	Wohnraum Umwelt	Potentielle Allergene	Ganzjährig vorhanden, mit Höchstkonzentrationen in feuchten Jahreszeiten und in feuchten Räumen
Bakterien	0.3 ÷ 30	Wohnraum Umwelt	Möglichkeit der Erkrankung	Kann auf andere Partikel, auf den Körper und auf die Bekleidung der sich im Raum aufhaltenden Personen übertragen werden
Viren	0.01 ÷ 0.05	Filterkanäle der Luft- befeuchter		
Kohlenstaub	0.02 ÷ 2	Umwelt (Wohnraum)		
Synthetische Mineralfasern	0.1 ÷ 2	Umwelt Wohnraum	Hautirritationen und Irritation des Lungenbereichs, Augenprobleme	Von Baustoffen, Textilerzeugnissen und -produkten
Bleistaub	0.1 ÷ 0.6	Umwelt Wohnraum	Neurologische Probleme bei Kindern	
Tabakrauch	0.01 ÷ 4	Wohnraum	Erhöhtes Lungenkrebs- risiko, Atem- wegserkrankungen, Augen-, Nasen- und Halsirritationen, Allergie- und Geruchssinn- probleme	Einatembare Partikel (< 1 µm)
Verbrennung von Speiseöl	0.3 ÷ 10	Wohnraum	Geruchssinn- probleme	Größtenteils: einatembare Partikel
Holzverbrennung	2 ÷ 30	Wohnraum Umwelt	Kann Allergien hervorrufen	(Quelle: Garung)
Radon	0.005 ÷ 1	Umwelt Wohnraum	Krebserzeugend	Im Boden vorhandenes Zerfallsprodukt von Uran, in Schlackesteinen, usw.

**PARTIKEL,  
DIE SICH IN INNENRÄUMEN  
BILDEN KÖNNEN.  
GRÖSSE UND GEFÄHRLICHKEIT.**

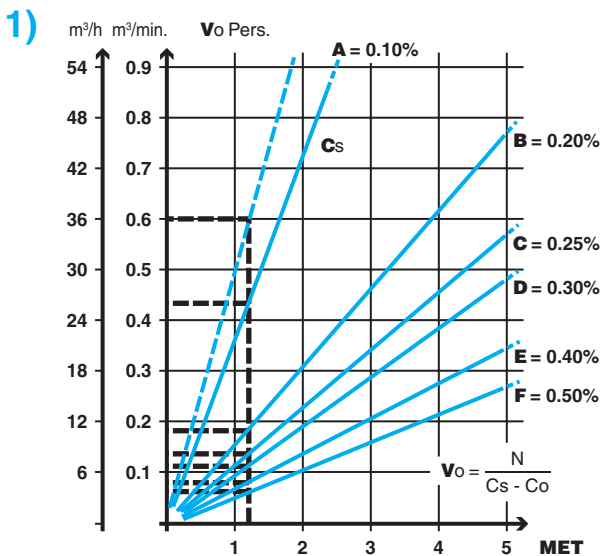
Raumbelüftung nach "UNI 10339"

GEBÄUDE- UND RAUMKATEGORIEN		Frischluf- menge l/sec. pro Person	Filter- klasse	Filter- abscheide- grad
WOHNUNGEN	Schlafzimmer, Wohnzimmer	11	4-7	M, M+A
	Besprechungssäle	9	5-7	
HOTELS	Konferenzsäle, Auditorien	5,5	5-6	M+A
	Schlafzimmer	11	5-7	
BÜROS	Einzelbüros	11	5-7	M+A
	Besprechungsräume	10	5-7	
	Datenverarbeitungszentren	7	6-9	
KRANKEN- HÄUSER	Krankenzimmer (2-3 Betten)	11	6-8	M+A
	Behandlungsräume	8,5	6-8	
KONFERENZSÄLE; KINOS, THEATER	Besprechungssäle für Nichtraucher	5,5	5-6	M+A
	Bühnen, Fernsehstudios	12,5	=	
	Besprechungssäle für Raucher	10	5-9	
BIBLIOTHEKEN; KULTURORTE	Lesesäle	5,5	7-9	M, M+A
	Kulturorte	6	4-6	

GEBÄUDE- UND RAUMKATEGORIEN		Frischluf- menge l/sec. pro Person	Filter- klasse	Filter- abscheide- grad
LOKALE; RESTAURANTS, TANZSÄLE	Lokale	11	3-5	M, M+A
	Konditoreien	6	3-5	
	Speisesäle	10	5-6	
	Tanzsäle	16,5	3-5	
GESCHÄFTE	Kaufhäuser	6,5	4-6	M, M+A
	Schönheitssalons	14	=	
	Floristen, Fotografen	11,5	5-6	
	Kundenzonen in Banken	10	4-6	
FITNESS- STUDIOS	Sporthallen	6,5	2-4	M
	Fitnessstudios	16,5	2-4	
SCHULGEBÄUDE	Kinderhorte	4	7-9	M+A
	Grundschulräume	5	7-9	
	Realschulräume	6	5-6	
	Gymnasialräume	7	5-6	

FILTERKLASSE: M = mittlerer Filterabscheidegrad (gravimetrisch)  
A = hoher Filterabscheidegrad (atmosphärisch)

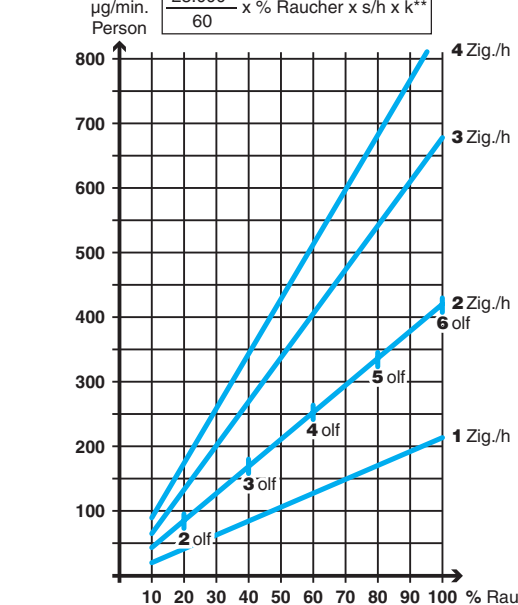
CO<sub>2</sub>-Konzentration in einem Raum mit unterschiedlicher Frischluftmenge



$C_s = 1000 \text{ ppm} = 26 \text{ m}^3/h \text{ Person (Vo) (A)}$   
 $= 2000 \text{ ppm} = 11 \text{ m}^3/h \text{ Person (Vo) (B)}$   
 $= 2500 \text{ ppm} = 8.5 \text{ m}^3/h \text{ Person (Vo) (C)}$   
 $= 3000 \text{ ppm} = 7 \text{ m}^3/h \text{ Person (Vo) (D)}$   
 $= 4000 \text{ ppm} = 5 \text{ m}^3/h \text{ Person (Vo) (E)}$   
 $= 5000 \text{ ppm} = 4 \text{ m}^3/h \text{ Person (Vo) (F)}$

Beispiel der CO<sub>2</sub>-Konzentration bei körperlicher Betätigung von 1.2 MET.  
(1 MET = 18.4 BTU/h/Ft<sup>2</sup>)

Von Zigarettenrauch erzeugte Schmutzpartikel



\* = Durchschnittliche Kondensatmenge pro Zigarette (Leaderer und Cain 1983)  
 \*\* = K empirische Konstante (setting and plating factor A.E. Wheeler 1988)

**Belüftung und Rückführung**

Je mehr Frischluft dem Raum zugeführt wird, desto besser ist logischerweise die Luftqualität, doch gleichzeitig ist es nicht zu vermeiden, dass die Energiekosten für den Erhalt des Klimakomforts im Raum steigen. Ferner muss die Frischluftqualität in jeder Saison gewährleistet sein und die Konzentrationen an Schmutzpartikeln dürfen nicht so hoch sein, dass unsere Gesundheit gefährdet wird, wenn sie über die Lüftung in den Raum gelangen. Durch die Verwendung des elektrostatistischen Filters "CRYSTALL" kann die Frischluftzufuhr drastisch reduziert werden, wodurch eine erhebliche Energieeinsparung erreicht und die Gefährdung unserer Gesundheit auf ein Minimum reduziert wird. Die Luft, die vom Klimagerät Ocean zum Heizen und Kühlen mit elektrostatistischem Filter zurückgeführt wird, enthält generell eine geringere Konzentration an

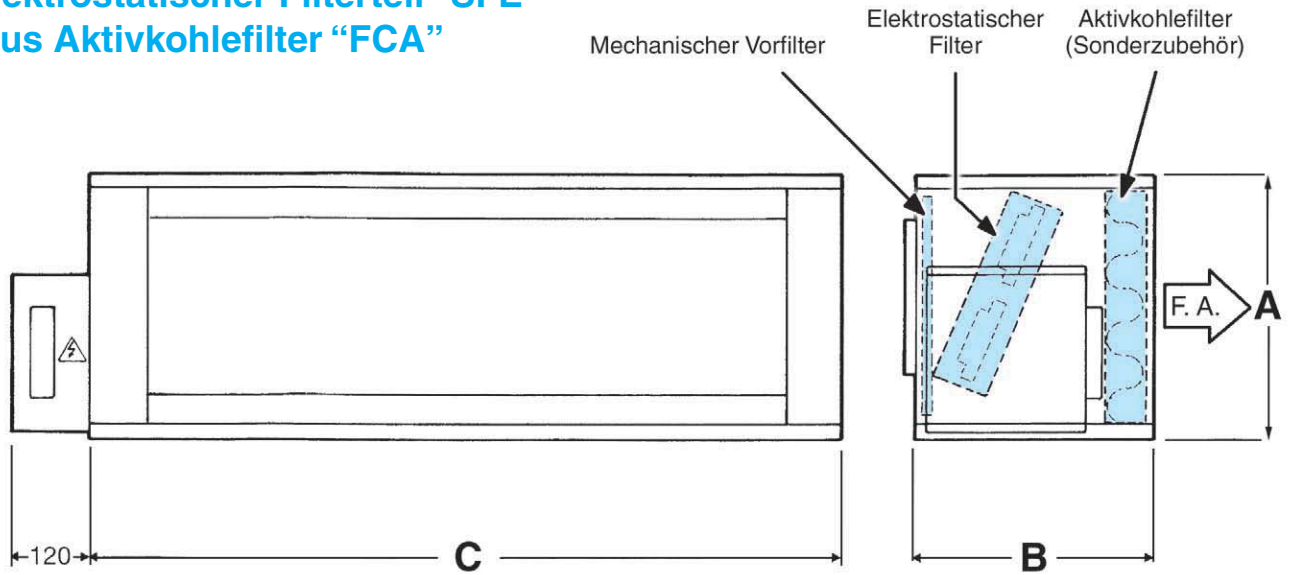
Mikroschmutzpartikeln als die Frischluft, wodurch die Raumluft deutlich verbessert wird. Die amerikanischen Stellen EPA, OSHA und der neue zur Genehmigung vorgelegte Standard ASHREA 62-89 geben einen Mindestwert für die Belüftung mit Frischluft von 2, 5-3 l/s pro Person vor. Diese Frischluftmenge reicht aus, um die Gesundheit der Personen zu schützen, die sich im Innenraum aufhalten, vorausgesetzt natürlich, dass keine weiteren Schadstoffquellen vorhanden sind (Tabakrauch, spezielle Tätigkeiten, Einrichtungen, usw.). Anhand dieser Angaben zu den Frischluftmengen und mit Hilfe von OCEAN mit ausreichend bemessenem elektrostatistischem Filter kann auch in Bezug auf den Raumkomfort eine erhöhte Luftqualität erzielt werden. Auf diese Weise wird der Wärmebedarf sowohl hinsichtlich der

Geräteausrüstung, als auch des Verbrauchs reduziert. Die folgende Tabelle enthält richtungsweisende und einfache Angaben für die gezielte Auslegung von OCEAN mit elektrostatistischem Filter anhand der jeweiligen Anlagenanforderungen. Aufgrund der Vielzahl der Anlagentypen und heutigen räumlichen Gegebenheiten ist im konkreten Einzelfall eine exakte und detaillierte Planung erforderlich. Die Tabelle enthält daher zusammenfassende Angaben unter Zugrundelegung einiger konstanter Daten, wie:

- Im Innern erzeugte geringe Schadstoffmenge
- Besetzungsdichte 7P/100m<sup>2</sup> (7 Personen pro 100 m<sup>2</sup> Fläche).
- Lüftungseffizienz = 1
- Frischluftmenge < 10% der max. Menge
- Raumhöhe 3 m max.

MODELL OCEAN	LUFTMENGE m <sup>3</sup> /h	MAX. RAUMVOLUMEN m <sup>3</sup>	MAX. PERSONENANZAHL NR.
1	650	160	4
	1000	250	6
	1400	350	8
2	1150	280	6
	1550	380	8
	2100	520	12
3	1750	430	9
	2300	570	12
	3000	750	17
4	2500	620	13
	3800	950	20
	5300	1320	28

**Elektrostatisher Filterteil "SFE" plus Aktivkohlefilter "FCA"**



ABMESSUNGEN				
Modell	1	2	3	4
A	335	415	515	515
B	300	380	480	480
C	950	950	950	1500
Elektrostatisher Filter	840x112	840x112	840x112	1390x112
Anzahl der elektrostatishen Filter	2	3	4	4
Gewicht kg	7.8	8.5	10	17

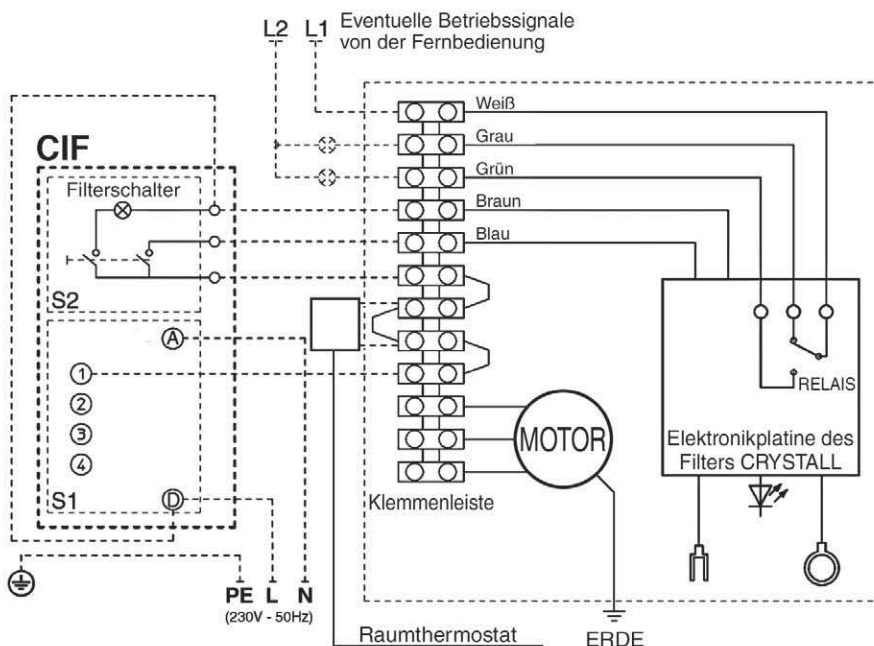
**"CIF"**

**Einbaufernbedienung**

Drehzahlumschalter plus Schalter für elektrostatishen Filter



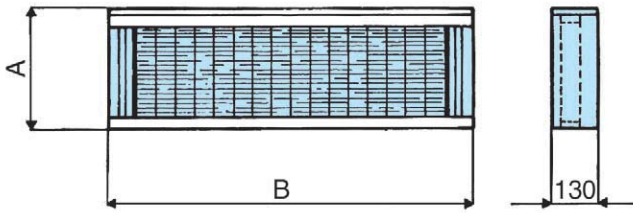
Schaltplan



**Synthetischer Filterteil**

Gehäuse aus verzinktem und vorlackiertem Stahlblech

“SFS”



Mod.	1	2	3	4
<b>A</b>	318	398	498	498
<b>B</b>	950	950	950	1500
<b>Gewicht kg</b>	7.4	7.9	8.4	11.5

Regenerierbarer plissierter Synthetikfilter, Abscheidegrad nach ASHRAE 84%, Filterklasse nach Eurovent EU3.  
Abmessungen: Mod. 1 = 290x870x48

Mod. 2 = 370x870x48

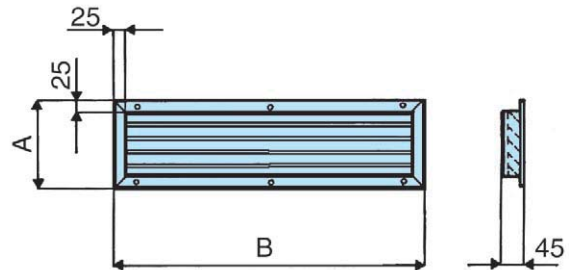
Mod. 3 = 470x870x48

Mod. 4 = 470x1420x48

**Ansauggitter, separat:**

Für die Montage am Kanal

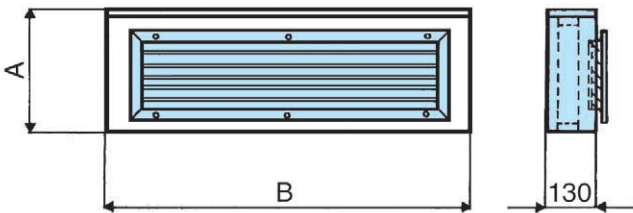
“GAS”



Mod.	1	2	3	4
<b>A</b>	225	325	425	425
<b>B</b>	820	820	820	1380

**Filterteil mit Ansauggitter**

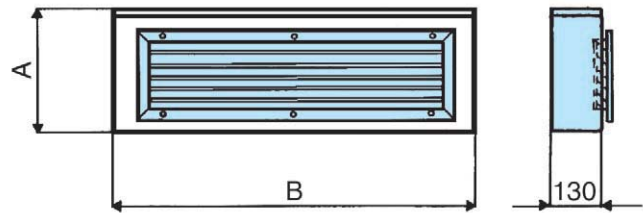
“FGR”



Mod.	1	2	3	4
<b>A</b>	318	398	498	498
<b>B</b>	950	950	950	1500

**Ansaugplenum mit Gitter**

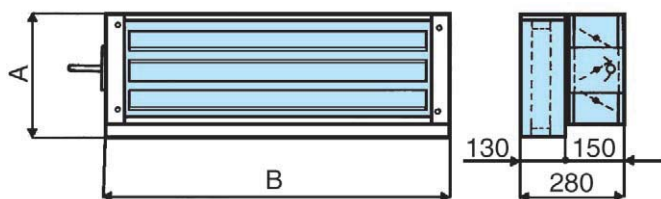
“PAG”



Mod.	1	2	3	4
<b>A</b>	318	398	498	498
<b>B</b>	950	950	950	1500

**Filterteil mit Frischluftklappe**

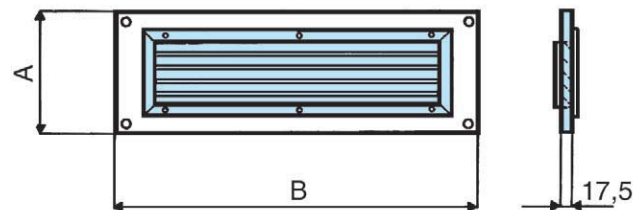
“FSR”



Mod.	1	2	3	4
<b>A</b>	318	398	498	498
<b>B</b>	950	950	950	1500

Verkleidung mit Ansauggitter:  
für die Montage am Gebläseteil  
oder am Plenum

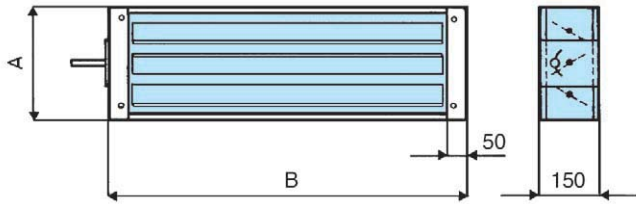
“PGA”



Mod.	1	2	3	4
<b>A</b>	300	380	480	480
<b>B</b>	950	950	950	1500

Frischlufklappe

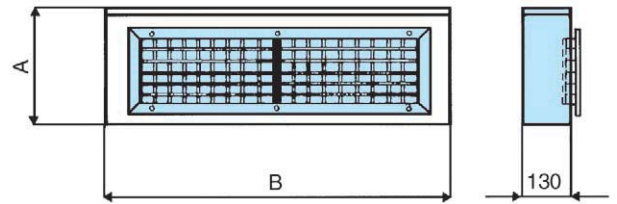
“SRA”



Mod.	1	2	3	4
A	300	380	480	480
B	950	950	950	1500

Ausblasplenum mit Doppelluftleitlamellen an der Austrittsöffnung

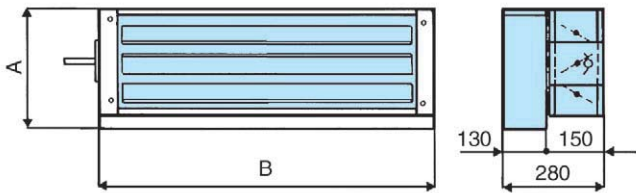
“PMB”



Mod.	1	2	3	4
A	318	398	498	498
B	950	950	950	1500

Ansaugplenum mit Klappe

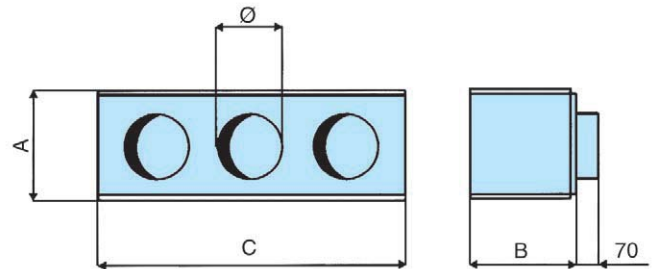
“PAS”



Mod.	1	2	3	4
A	318	398	498	498
B	950	950	950	1500

Ausblasplenum mit Diffusor mit 3 runden Austrittsöffnungen (Baugröße 1-2-3) mit 4 runden Austrittsöffnungen (Baugröße 4)

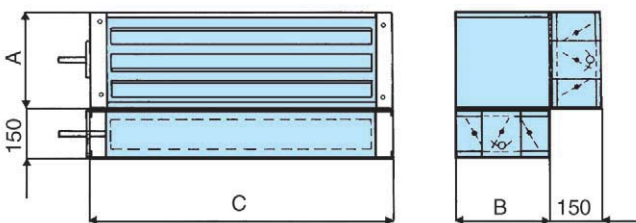
“PMC”



Mod.	1	2	3	4
A	335	415	515	515
B	318	398	498	498
C	950	950	950	1500
Ø	200	200	200	250

Ansaugplenum mit doppelter Klappe

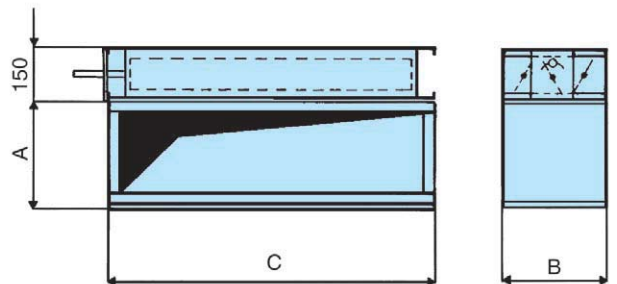
“PDS”



Mod.	1	2	3	4
A	318	398	498	498
B	300	380	480	480
C	950	950	950	1500

Ansaug-/Ausblasplenum mit Klappe

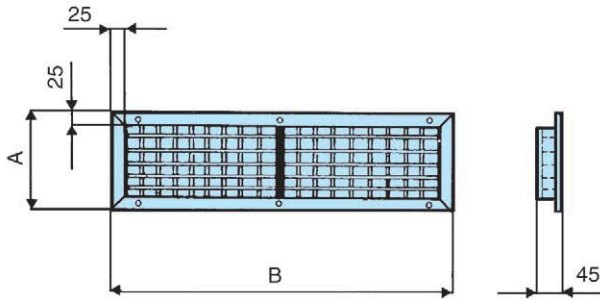
“PMS”



Mod.	1	2	3	4
A	318	398	498	498
B	300	380	480	480
C	950	950	950	1500

Luftaustrittsöffnung  
mit Doppelluftleitlamellen  
Separat für die Montage am Kanal

“BMA”

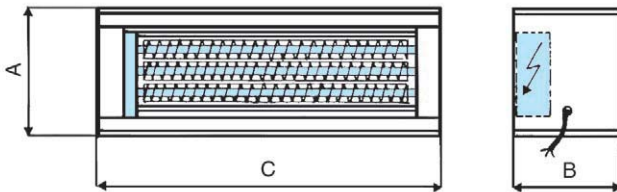


Mod.	1	2	3	4
A	225	325	425	425
B	820	820	820	1380

Elektrisches Heizregister  
mit gerippten ummantelten Heizelementen

NB: das elektrische Register muss nach dem  
Gebläseteil angeordnet werden.

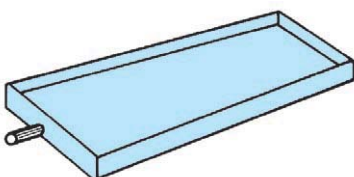
“BEL”



Mod.	1	2	3	4
A	335	415	515	515
B	300	380	480	480
C	950	950	950	1500
Volt	230/1	230/1	400/3	400/3
kW	2	4	6	12
Stufen	1	1	3kW+3kW	6kW+6kW
Gewicht kg	12	14	16	24

Kondensatwanne:  
sie muss bei den auf Seite 5 abgebildeten Kombinationen  
01 bis 06 und zusammen mit dem Befeuchtungsteil  
“SUD”, sowie bei Kühlregistern mit Wasser oder Direkt-  
verdampfung immer verwendet werden.

“BRC”

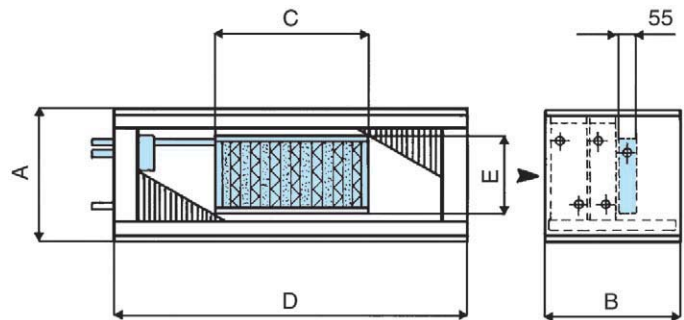


Mod.	1	2	3	4
Gewicht Kg	2.9	3.9	4.9	7.3

Befeuchtungsteil

“SUD”

Luftbefeuchter mit Verdampfungskammern,  
laufender Wasserversorgung und 2-Wege-Elektroventil,  
Spannungsversorgung 220 V 50 Hz,  
Anschluss Ø 1/4“ Gasinnengewinde,  
mit manueller Regelung der Wassermenge anhand  
des Drucks in der Wasserleitung.  
Das Elektroventil wird  
von einem Raumhygrostat gesteuert.  
Die Kondensatwanne “BRC”  
muss immer verwendet und die Abflussleitung  
mit einem Siphon ausgerüstet werden.  
Der max. Wasserversorgungsdruck beträgt 2 bar.



Mod. 1

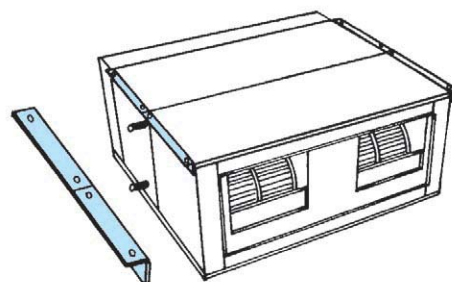
	REIHEN	
	2 / 3 / 4	6 / 4+2 / 6+2
A	335	335
B	300	600
C	480	480
D	950	950
E	200	200

Mod. 2 - 3 - 4

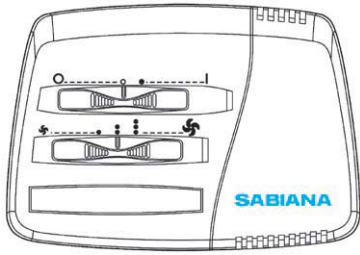
MOD.	2	3	4
A	415	515	515
B	380	480	480
C	480	725	1275
D	950	950	1500
E	200	420	420

Aufhängehalterungen  
für die Befestigung des Geräts

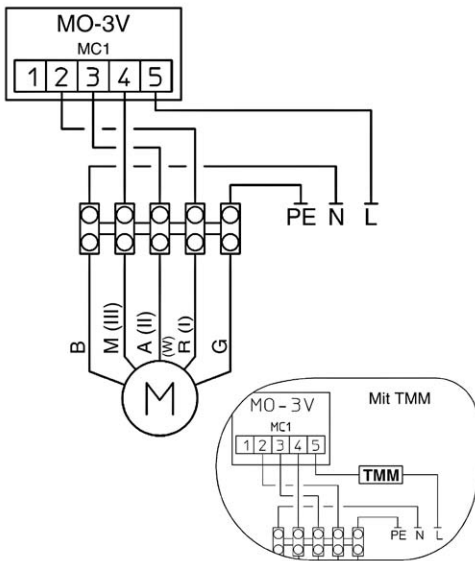
“SQS”



Bezeichnung	Art-Nr.
MO - 3V	9060160



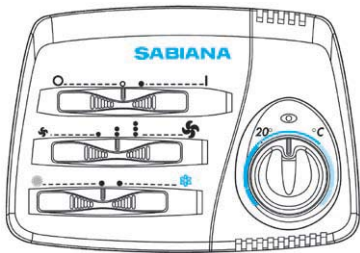
- Nur für Ocean Mod. 1 und Mod. 2.
- Manuelle Umschaltung der 3 Ventilator Drehzahlen, ohne Thermostatsteuerung.



**ERLÄUTERUNG**

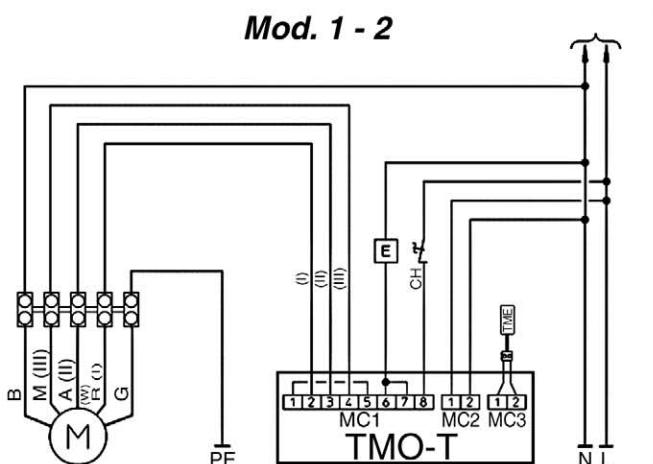
- MO-3V** = Klemmenleiste MO-3V
- TMO-T** = Klemmenleiste TMO-T
- E** = Elektroventil
- CH** = externer Wechsel der Betriebsart
- TME** = Mindesttemperatursonde TME
- TMM** = Mindesttemperatursonde TMM
- G** = Gelb/Grün
- B** = Hellblau
- M** = Braun
- A** = Orange
- R** = Rot

Bezeichnung	Art-Nr.
TMO - T	9060161

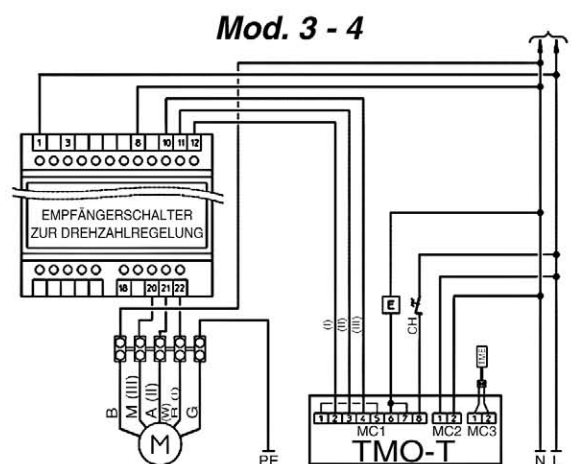


- Bei Ocean Mod. 1 und Mod. 2 nur TMO-T verwenden.
- Bei Ocean Mod. 3 und Mod. 4 TMO-T mit SEL-S (Art-Nr. 9079110) verwenden.
- Manuelle Umschaltung der 3 Ventilator Drehzahlen.
- Manuelle Umschaltung der Betriebsart (KÜHLBETRIEB - HEIZBETRIEB).
- Thermostatisierung ON-OFF des Ventilators.
- Thermostatisierung ON-OFF des (der) Wasservertil(e).
- Möglichkeit der Anwendung der Minimumsonde TME.
- Möglichkeit der Umschaltung der Betriebsart (KÜHLBETRIEB - HEIZBETRIEB) über ein elektrisches phasengleiches Fernsignal (zentral) oder automatisch mit einem CHANGE-OVER am Gerät direkt an der Wasserleitung (2-Leiter-Anlage).

**Mod. 1 - 2**

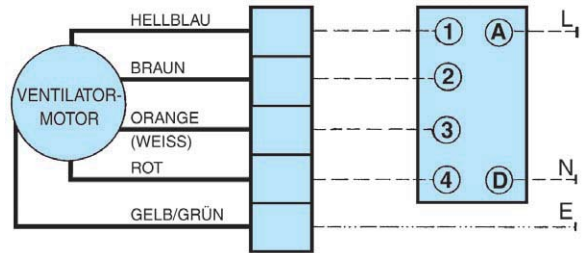
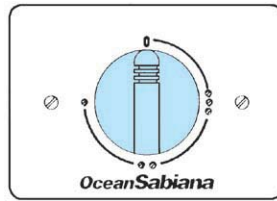


**Mod. 3 - 4**



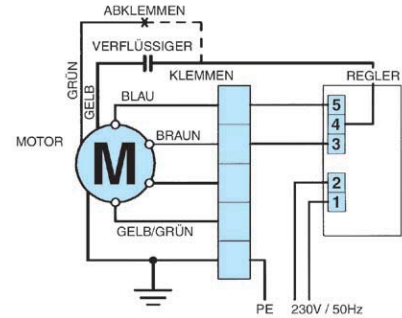
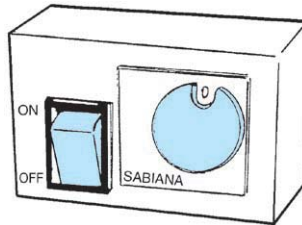
Bezeichnung	Art-Nr.
COM	9053022

Elektrischer Umschalter der Ventilatorzahl.



Bezeichnung	Art-Nr.
VAR	3021051

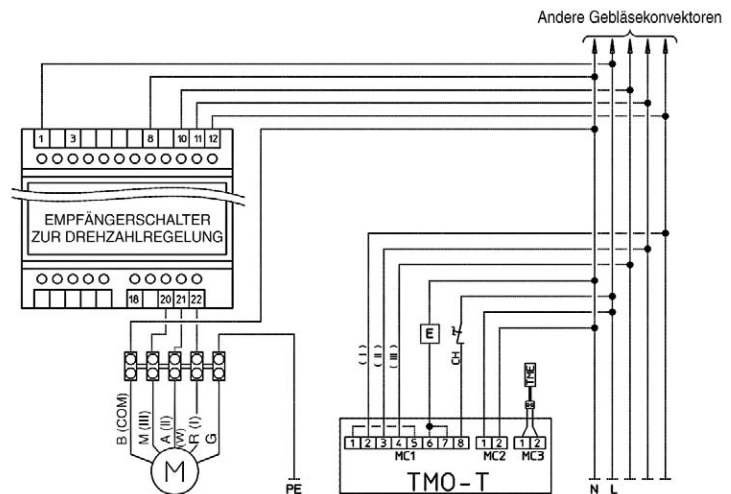
Elektronischer Ventilatorzahlregler (nur bei den Modellen 1-2-3).



Bezeichnung	Art-Nr.
SEL-S	9079110

**EMPFÄNGERSCHALTER ZUR DREHZAHLREGELUNG**

Er wird an der Struktur der Gebläsekonvektoren angebracht und kann mit dem Signal einer einzigen Fernbedienung TMO-T mehrere Geräte (max. 8) steuern.



Bezeichnung	Art-Nr.
TME	3021091



Schaltet den Elektrolüfter aus, wenn die Wassertemperatur unter 38°C sinkt, und startet ihn erneut, sobald sie 42°C erreicht.

**Mindesttemperatursonde TME**

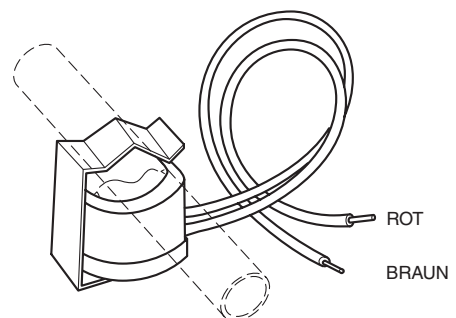
Für die Installation zwischen den Lamellen des Verdampfer-/Verflüssigerregisters. Verwendbar mit der Steuerung TMO-T.

Bezeichnung	Art-Nr.
TMM	9053048

**Mindesttemperatursonde TMM**

Zur Installation direkt an der Versorgungsleitung. Verwendbar mit der Steuerung MO-3V. Verwendbar nur für Geräte die ausschließlich im Winter eingeschaltet werden.

Schaltet den Elektrolüfter aus, wenn die Wassertemperatur unter 32°C sinkt, und startet ihn erneut, sobald sie 42°C erreicht.



Die Beschreibungen und Abbildungen in diesem Handbuch sind unverbindlich: Sabiana behält sich daher das Recht vor, jederzeit und ohne Verpflichtung zur sofortigen Überarbeitung dieses Handbuchs alle Änderungen vorzunehmen, die im Hinblick auf die Produktverbesserung oder aus konstruktiven oder kommerziellen Gründen erforderlich sind, sofern die wesentlichen Eigenschaften der beschriebenen und abgebildeten Gerätetypen hiervon unberührt bleiben.



CERTIFICATO n. 0545/3  
CERTIFICATE No. \_\_\_\_\_

SI CERTIFICA CHE IL SISTEMA DI GESTIONE PER LA QUALITA' DI  
WE HEREBY CERTIFY THAT THE QUALITY MANAGEMENT SYSTEM OPERATED BY

## SABIANA S.p.A.

UNITA' OPERATIVE  
OPERATIVE UNITS

Via Piave, 53 - 20011 Corbetta (MI)  
Italia

E' CONFORME ALLA NORMA  
IS IN COMPLIANCE WITH THE STANDARD

### UNI EN ISO 9001:2000

PER LE SEGUENTI ATTIVITA'  
FOR THE FOLLOWING ACTIVITIES

**EA: 18**

Progettazione, produzione e assistenza di apparecchiature per il riscaldamento e il condizionamento dell'aria (aerotermi, termostrisce radianti, ventilconvettori e unità trattamento aria) e canne fumarie.

*Design, production and service of heating and air conditioning equipment (unit heaters, radiant panels, fan coil units and air handling units) and chimneys.*

Riferirsi al Manuale della Qualità per l'applicabilità dei requisiti della Norma ISO 9001:2000.  
Refer to Quality Manual for details of application to ISO 9001:2000 requirements.

Il presente certificato è soggetto al rispetto del regolamento per la certificazione dei sistemi di gestione per la qualità delle aziende.  
The use and the validity of this certificate shall satisfy the requirements of the rules for the certification of company quality management systems.

Data emissione  
First issue  
10/06/1996

Emissione corrente  
Current issue  
10/04/2006

Data di scadenza  
Expiring date  
09/04/2009

ICIM S.p.A. - PIAZZA A. DIAZ, 2 - 20123 MILANO

CISQ is a member of



*IQNet, the association of the world's first class certification bodies, is the largest provider of management System Certification in the world. IQNet is composed of more than 30 bodies and counts over 150 subsidiaries all over the globe.*

CISQ è la Federazione Italiana di Organismi di Certificazione dei sistemi di gestione aziendale

*CISQ is the Italian Federation of management system Certification Bodies*



Membro degli Accordi di Mutuo Riconoscimento EA e IAF  
Signatory of EA and IAF Mutual Recognition Agreements

SGQ N° 004A  
SGA N° 005D  
PRD N° 004B  
SCR N° 006F



www.cisq.com

**Klimatisierung**  
Klimageräte Ocean zum Heizen und Kühlen  
mit elektrostatischem Filterteil



**SABIANA**  
DER RAUMKOMFORT

**SABIATECH Energietechnik Handels-GmbH** • Preding 290 • 8504 Preding • Austria  
Tel. +43/3185/28461 • Fax +43/3185/2846111 • [www.sabiatech.at](http://www.sabiatech.at) • [office@sabiatech.at](mailto:office@sabiatech.at)

OCEAN - 02/07  
Cod. A4350211 A/02/07