

## SFE-DP

Sezione Crystall per Ocean ECM / Ocean ECM Crystall section / Section Crystall pour Ocean ECM / Sektion Crystall für Ocean ECM / Sección Crystall para Ocean ECM

**IT** ISTRUZIONI PER INSTALLAZIONE, USO E MANUTENZIONE  
**EN** INSTRUCTIONS FOR INSTALLATION, USE AND MAINTENANCE  
**FR** INSTRUCTIONS POUR L'INSTALLATION, L'UTILISATION ET LA MAINTENANCE  
**DE** ANWEISUNGEN FÜR INSTALLATION, GEBRAUCH UND WARTUNG  
**ES** INSTRUCCIONES DE INSTALACIÓN, USO Y MANTENIMIENTO

- IT** *Gentile cliente,  
la ringraziamo per la fiducia accordataci con l'acquisto di un nostro prodotto.  
Se Lei avrà la costanza di seguire attentamente le indicazioni contenute nel presente manuale, siamo certi che potrà apprezzarne nel tempo e con soddisfazione la qualità.  
Prima della messa in funzione, leggere attentamente il manuale di istruzioni.*
- EN** *Dear customer,  
we thank you for your confidence in the purchase of this product.  
By following carefully the instructions contained in this manual you will be sure to appreciate its quality.  
Before installation and commissioning, read the following user information manual carefully.*
- FR** *Cher client,  
nous vous remercions de la confiance que vous nous accordez en achetant un de nos produits.  
Prière de lire attentivement les indications contenues dans le manuel, concernant l'utilisation correcte de notre produit, conformément aux prescriptions essentielles de sécurité.  
Avant la mise en marche, lire attentivement le mode d'emploi.*
- DE** *Sehr geehrter Kunde,  
wir danken Ihnen für das uns durch den Erwerb eines unserer Produkte entgegengebrachte Vertrauen.  
Wenn Sie die Ausdauer haben, aufmerksam die im vorliegenden Handbuch enthaltenen Hinweise zu beachten, sind wir gewiß, daß Sie lange und mit Zufriedenheit die Qualität unserer Maschine schätzen werden können.  
Lesen Sie vor der Inbetriebnahme aufmerksam die Bedienungsanleitung.*
- ES** *Apreciado cliente:  
Le agradecemos que haya decidido confiar en nosotros al adquirir uno de nuestros productos.  
Si es usted perseverante y sigue escrupulosamente las instrucciones contenidas en este manual, estamos seguros de que podrá apreciar la calidad de nuestra máquina con el paso del tiempo.  
Antes de comenzar, lea atentamente el manual de instrucciones.*

---

IT	da p. 5
EN	from p. 18
FR	à partir de la p. 31
DE	von S. 44
ES	de la p. 57

Generalità	p. 5
Installazione meccanica	p. 8
Collegamenti elettrici	p. 10
Manutenzione	p. 13
Ricerca guasti	p. 16
Riciclaggio e smaltimento	p. 16
Dichiarazione di conformità	p. 16
Dichiarazione di conformità	p. 69

## 1 GENERALITÀ

### Simbologia



Operazioni importanti e/o pericolose



**Operazioni particolarmente importanti e/o pericolose**



Indicano operazioni vietate

### Destinatari

Il presente manuale di istruzioni è destinato a:

- **Proprietario:** persona o ente proprietario dell'impianto in cui è installata l'unità; il proprietario è responsabile del controllo del rispetto di tutte le norme di sicurezza indicate dal presente manuale e delle normative vigenti a livello nazionale.
- **Installatore:** persona o ente responsabile dell'installazione e collegamento idraulico, elettrico, ecc in accordo con quanto indicato dal presente manuale e con le normative vigenti a livello nazionale.
- **Manutentore:** persona autorizzata a compiere sull'unità tutte le operazioni di controllo e manutenzione previste in questo manuale.
- **Utilizzatore:** persona autorizzata all'utilizzo e gestione dell'unità.

### Avvertenze principali



**QUESTO MANUALE E' DA UTILIZZARSI MANDATORIAMENTE IN CONGIUNZIONE AL MANUALE DELLA SEZIONE VENTILANTE (manuale codice 4051279)**



**Per le regole fondamentali di sicurezza, le avvertenze generali di installazione ed il piano di manutenzione, fare riferimento al manuale codice 4051222.**



Prima dell'installazione e della messa in funzione della sezione accessoria, leggere attentamente il manuale di istruzioni.



La sezione Crystall DEVE risultare attivata (power ON) sempre e solo con ventilazione attiva.



Prima di intervenire sulla sezione accessoria per operazioni di installazione o di manutenzione, scollegare la stessa dalla linea di alimentazione.



La sezione accessoria non può essere impiegata:

- per l'installazione all'aperto
- per l'installazione in ambienti con aria a temperatura inferiore a -10 °C o superiore a 50 °C
- per l'installazione in atmosfere esplosive
- per l'installazione in atmosfere corrosive



Verificare che l'ambiente in cui è installata la sezione non contenga sostanze che generino un processo di corrosione dell'alluminio.

Si esclude qualsiasi responsabilità per i danni eventuali causati da un uso improprio.

In caso di dubbio, l'uso deve essere concordato con il produttore. Qualsiasi altro o ulteriore utilizzo è considerato un uso improprio.

L'uso corretto include anche la conformità alle istruzioni per l'installazione descritte in questo manuale.

L'installatore/operatore è ritenuto l'unico responsabile per eventuali danni causati.

L'installazione di questo prodotto richiede competenze nel settore del riscaldamento e condizionamento. Questa conoscenza, che viene solitamente insegnata nella formazione professionale nei campi occupazionali di cui sopra, non è descritta separatamente. Il mal funzionamento o danneggiamento, dovuto all'installazione impropria, deve essere a carico dell'installatore.

Ogni riparazione o manutenzione della sezione accessoria deve essere eseguita da personale specializzato e qualificato.

Non si risponde in caso di danni provocati da modifiche o manomissioni della sezione.

Durante lo stoccaggio e l'installazione, i prodotti devono essere protetti contro l'umidità.

Non togliere le etichette.

### Utilizzo e conservazione del manuale

Il manuale di istruzioni serve per indicare l'utilizzo della sezione accessoria previsto nelle ipotesi di progetto, le sue caratteristiche tecniche e per fornire indicazioni per l'uso corretto, la pulizia la regolazione e l'uso; fornisce inoltre importanti indicazioni per la manutenzione, per eventuali rischi residui e comunque per lo svolgimento di operazioni da svolgere con particolare attenzione.

Il presente manuale è da considerare parte della sezione accessoria e deve essere **conservato per**

**futuri riferimenti** fino allo smantellamento finale della sezione.

Il manuale è suddiviso nelle seguenti sezioni.

- **Generalità** dove vengono riportate le informazioni importanti relative ad ogni fase della vita dell'unità (sezione dedicata a tutti i destinatari)
- **Installazione** dove vengono descritte tutte le fasi che l'installatore dovrà seguire (sezione dedicata all'installatore)
- **Manutenzione** dove vengono descritte tutte le operazioni che devono essere effettuate per una corretta manutenzione (sezione dedicata al manutentore)
- **Riciclaggio e smaltimento** dove vengono descritte tutte le operazioni da compiere a fine vita dell'unità (sezione dedicata al proprietario, installatore e manutentore)

Il manuale di istruzioni deve essere conservato in luogo protetto ed asciutto.

In caso di smarrimento o danneggiamento, l'utente può richiedere un nuovo manuale al costruttore o al proprio rivenditore indicando il modello della sezione accessoria ed il numero di matricola della stessa visibile sulla targhetta di identificazione.

Il presente manuale rispecchia lo stato della tecnica al momento della sua redazione, il fabbricante si riserva il diritto di aggiornare la produzione ed i manuali successivi senza l'obbligo di aggiornarne anche le versioni precedenti.

Il costruttore si ritiene sollevato da eventuali responsabilità in caso di:

- uso improprio o non corretto della sezione accessoria;
- uso non conforme a quanto espressamente specificato nella presente pubblicazione;
- grave carenza nella manutenzione prevista e consigliata;
- modifiche sulla sezione accessoria o qualsiasi intervento non autorizzato;
- utilizzo di ricambi non originali o specifici per il modello;
- inosservanza totale o anche parziale delle istruzioni;
- eventi eccezionali.

## Prescrizioni di sicurezza

Nelle fasi di progettazione e costruzione della sezione accessoria sono state applicate misure adatte a

prevenire rischi per gli operatori nelle situazioni di uso previsto durante la vita tecnica della sezione, in particolare durante le operazioni di:

- installazione
- uso
- manutenzione della macchina

## Interventi sulla sezione accessoria

Prima di effettuare qualsiasi intervento sulla sezione, si raccomanda di adottare le seguenti precauzioni:

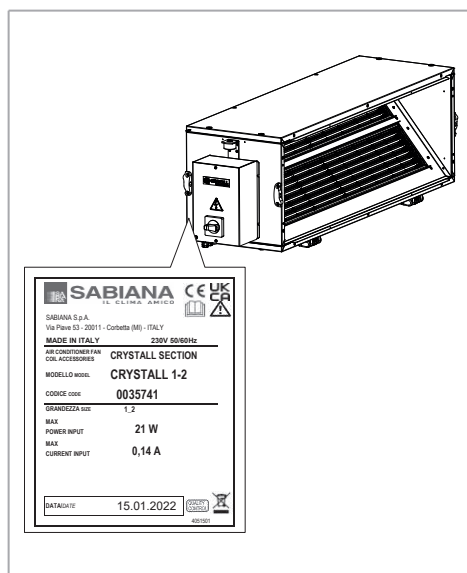
- togliere l'alimentazione alla sezione accessoria
- indossare indumenti protettivi idonei
- evitare di indossare articoli di abbigliamento (ad es. cravatte, scarpe o altri indumenti svolazzanti) che possano impigliarsi nella sezione ventilante
- far eseguire l'installazione da personale qualificato
- tenere sempre pulita la zona di lavoro

Verificare il collegamento della messa a terra.

Nelle fasi di manutenzione, attendere qualche minuto dopo lo spegnimento della sezione accessoria e intervenire solo con guanti di protezione.

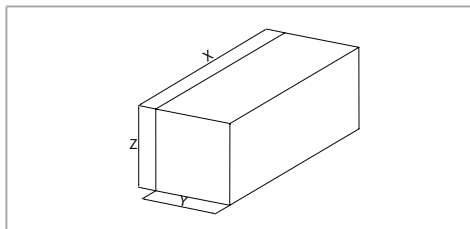
## Identificazione unità

A bordo di ogni singola sezione accessoria è applicata l'etichetta di identificazione riportante i dati del costruttore e la definizione del tipo.



## Note generali alla consegna

La sezione accessoria viene imballata in scatole di cartone.



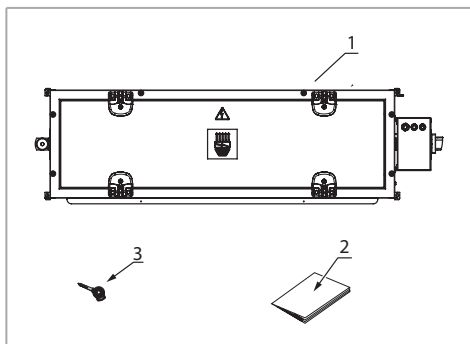
Modello	X	Y	Z	Peso con imballo
	mm	mm	mm	kg
1-2	1300	425	340	24,9
3	1300	425	410	28,1
4	1620	495	410	34,8
5	1620	495	465	38,6

Dopo aver aperto e tolto l'imballo, accertarsi che il contenuto sia quello richiesto, che sia integro e le varie parti della macchina non presentino danni dovuti a urti.

In caso di danni o di sigla dell'apparecchio non corrispondente a quanto ordinato, rivolgersi al proprio rivenditore citando la serie e il modello.

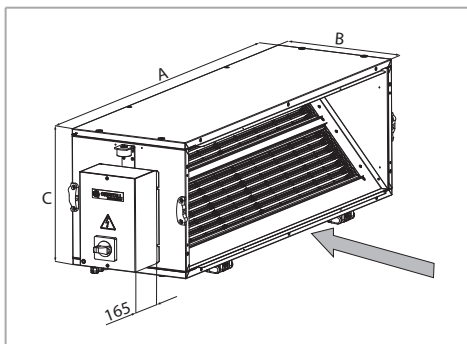
La sezione accessoria Crystall è costituita dai seguenti componenti:

1. Sezione Crystall
2. Manuale di istruzioni, uso e manutenzione
3. Chiave apertura pannello ispezione



## Caratteristiche tecniche

### Pesi e dimensioni unità

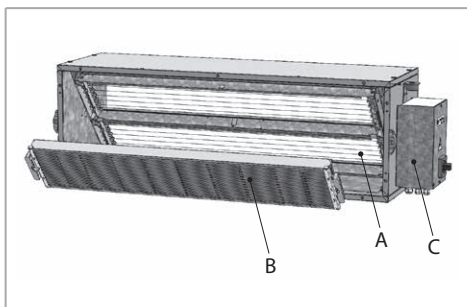


Modello	A	B	C	Peso senza imballo
	mm	mm	mm	kg
1-2	1165	370	325	23,7
3	1165	370	390	26,8
4	1485	440	390	33,1
5	1485	440	450	36,8

## Descrizione dei componenti principali

La sezione filtrante Crystall si compone di tre elementi:

- A. telaio indotto
- B. pacco filtrante
- C. scheda elettronica



## A-B. Filtro elettrostatico attivo a lamine di alluminio

- A.** Telaio indotto: elettrodi ionizzanti ad alta tensione ed elementi isolanti costituenti un telaio autoportante solidale al frame di contenimento
- B.** Pacco filtrante: costituito da lamine in alluminio poste alternativamente alla tensione intermedia indotta a quella di terra. Il campo elettrico statico generato attira le particelle inquinanti sulle lamine. Tale pacco di lamine può essere agevolmente rimosso dal telaio autoportante per manutenzione interna e la pulizia.

## C. Scheda elettronica

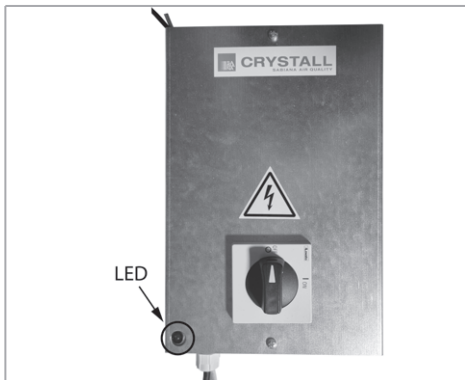
La scheda è posta sulla struttura esterna dell'apparecchio.

La scheda elettronica, elemento principale costituente l'equipaggiamento elettrico del modulo di filtrazione, è da intendersi quale generatore di segnale alta tensione (KVdc) per il circuito primario integrato nel telaio di contenimento del pacco filtrante.

La scheda è alimentata con tensione nominale pari a 230Vac@50Hz ed è predisposta a ricevere un segnale esterno digitale per il consenso al funzionamento (Power-ON).

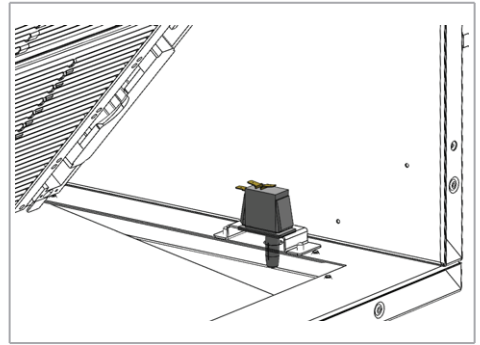
L'hardware reca inoltre una uscita per segnalazione visiva (LED) nonché una ulteriore uscita SPDT free voltage entrambi correlate allo stato di funzionamento del modulo filtrante.

Un LED segnala il funzionamento regolare del filtro elettrostatico (LED fisso) e l'eventuale necessità di pulizia dello stesso (LED lampeggiante).

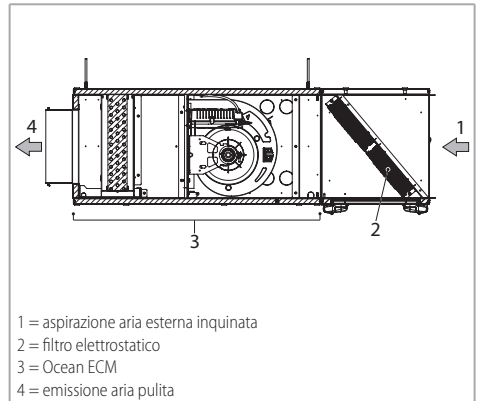


## Microswitch di sicurezza

Con pannello aperto verrà inibito il funzionamento della sezione filtrante.



## Schema di funzionamento del filtro Crystall

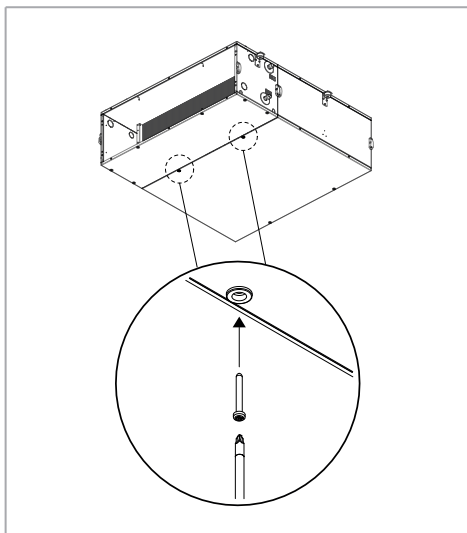
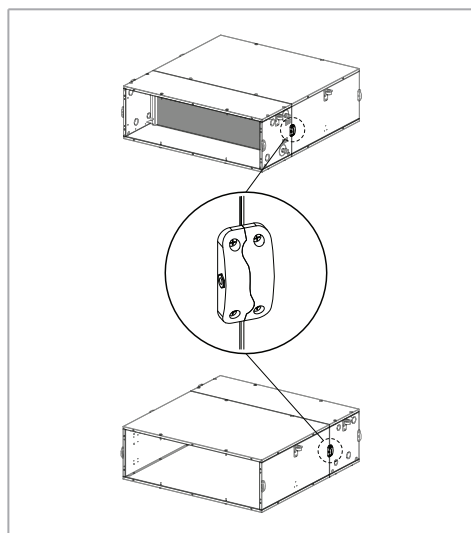
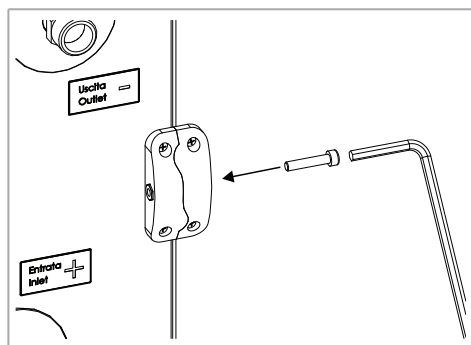
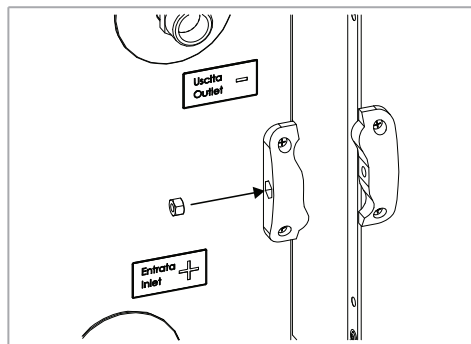


## INSTALLAZIONE MECCANICA

### Giunzione delle sezioni

La giunzione delle sezioni avviene tramite appositi blocchetti già presenti sulle Versioni Compacte (solo versioni senza flange), sulle Sezioni Modulari e sui moduli aggiuntivi dei termocondizionatori Ocean ECM.

Accostare le sezioni e/o moduli aggiuntivi da collegare e bloccare con i dati e le viti a corredo (vedi figure che seguono).



## Appensioni

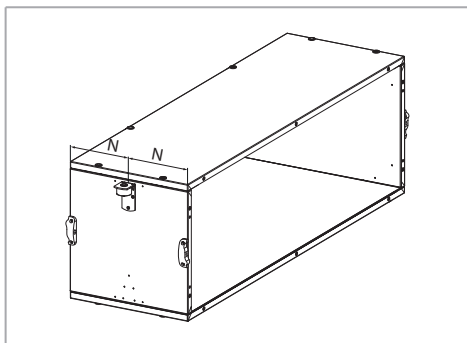
La sezione può essere installata tramite staffe di appensione già presenti all'esterno dell'unità.

Per l'appensione prevedere:

- barre filettate diametro M8
- tasselli idonei alle barre filettate diametro M8 e al peso dell'unità da sostenere

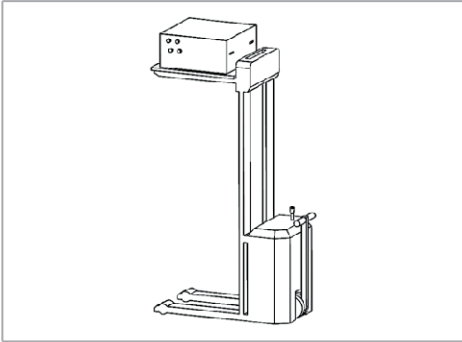
Effettuare l'appensione come segue:

1. Tracciare sul soffitto o parete gli interassi per i fori per l'appensione; le quote da utilizzare sono indicate in figura



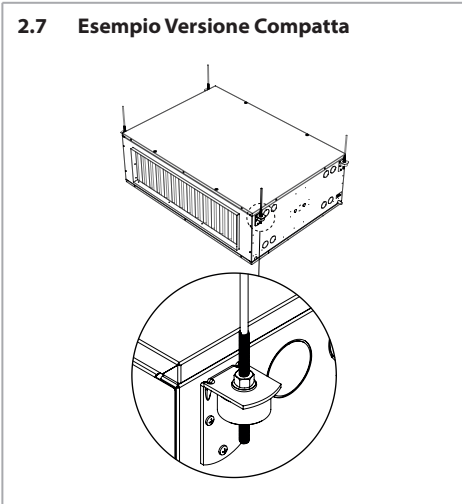
Modello	N mm
1-2-3	185
4-5	220

- Predisporre fori adeguati al peso dell'unità da installare
- Inserire nei fori i tasselli
- Fissare le barre filettate nei tasselli
- Sollevarre l'unità con l'aiuto di un adeguato mezzo di sollevamento



- Inserire le barre filettate nelle staffe di appensione


### 2.7 Esempio Versione Compatta




- Fissare l'unità procedendo con il serraggio dei dadi a corredo

## COLLEGAMENTI ELETTRICI

### Avvertenze generali

 Effettuare i collegamenti elettrici secondo le leggi e le norme nazionali vigenti.

 **Occorre sempre effettuare la messa a terra dell'unità.**




Gli schemi elettrici non prendono in considerazione la messa a terra o altri tipi di protezione elettrica previsti da norme, regolamenti, codici e standard locali o dall'azienda locale di fornitura dell'energia elettrica.

Prima di installare l'apparecchio verificare che la tensione nominale di alimentazione sia di 230 V - 50 Hz.

La potenza massima assorbita per il funzionamento alla tensione di 230 V c.a. è indicata nella tabella seguente:

Modello	Assorbimento totale	
	W	A
1-2	21	0,14
3	22	0,15
4	27	0,17
5	28	0,18

Assicurarsi che l'impianto elettrico sia adatto ad erogare, oltre alla corrente di esercizio richiesta dalla sezione filtrante, anche la corrente necessaria per alimentare elettrodomestici ed apparecchi già in uso.

 **Prevedere a monte della singola unità un DISPOSITIVO DI PROTEZIONE DIFFERENZIALE (RCD) con corrente differenziale nominale (I<sub>dn</sub>) non superiore a 30 mA.**

A monte dell'unità prevedere un interruttore onnipolare con una distanza di apertura dei contatti che consenta la disconnessione completa nelle condizioni della categoria di sovratensione III.


**La sezione minima dei conduttori è 0,75 mm<sup>2</sup>.**

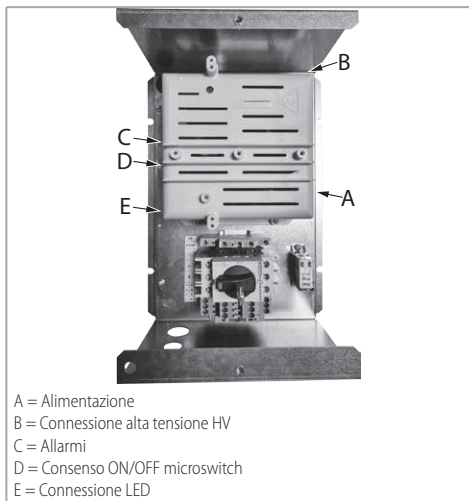
Raccomandato l'impiego di cavo 3G0,75 del tipo armato <HAR> la cui sostituzione, in caso di danneggiamento, dovrà essere effettuata da personale qualificato.

## Indicazioni per il collegamento

L'apparecchio è equipaggiato di una morsettiera su guida DIN posta all'interno del quadro elettrico ed accessibile attraverso i pressacavi.

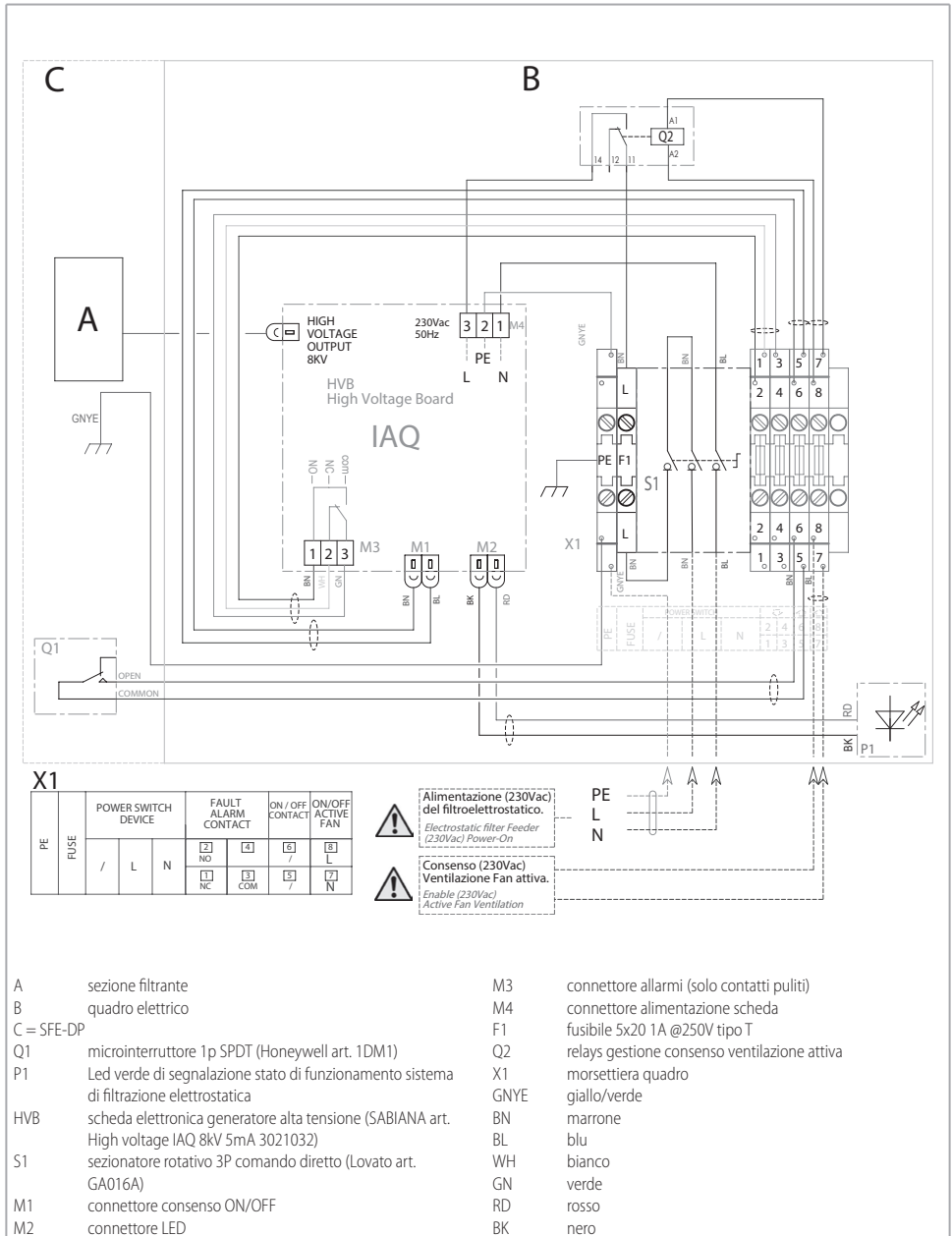


 Il collegamento deve essere effettuato rispettando lo schema elettrico di seguito riportato.



- A = Alimentazione
- B = Connessione alta tensione HV
- C = Allarmi
- D = Consenso ON/OFF microswitch
- E = Connessione LED

## Schema elettrico



## MANUTENZIONE



**⚠** Prima di qualsiasi pulizia e manutenzione, togliere l'alimentazione all'apparecchio.



**⚠** In caso di pulizia della sezione filtrante ricordarsi sempre di re-inserire il pacco filtrante prima dell'avviamento dell'apparecchiatura.

Al fine di garantire nel tempo il grado di efficienza di filtrazione nel rispetto dei valori di progetto, è mandatorio stabilire un piano di manutenzione da stilarsi in funzione del contesto di installazione finale dell'apparecchio.

Il piano di manutenzione deve essere redatto per operatività specifica nonché per frequenza dell'intervento subordinando quest'ultima al contesto di installazione per:

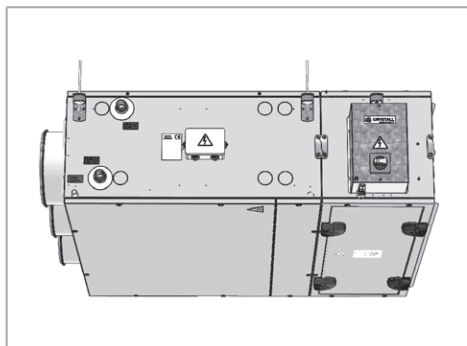
- Ore di funzionamento
- Quantità di inquinanti presenti nell'aria trattata; si ritiene comunque che sia sufficiente, in condizioni normali, procedere alla pulizia ogni 3/6 mesi di funzionamento

Le operatività di MANUTENZIONE ORDINARIA sono subordinate a:

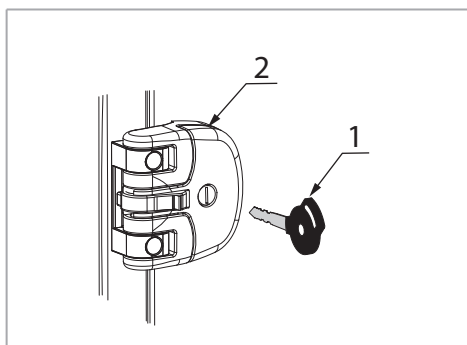
- Disattivazione (power OFF) della tensione di alimentazione agendo sul selettore rotativo ad azionamento manuale fronte quadro
- Necessità di consolidare in posizione OFF l'organo di manovra pocanzi citato a mezzo di lucchetto il cui accesso è ad esclusiva responsabilità del personale di manutenzione formato allo scopo
- Accesso ed estrazione filtro Crystal
- Procedura di scarica dei pacchi filtranti per mezzo di cacciavite provvisto di manico isolato da far scorrere sulle lamine

### Accesso ed estrazione filtro Crystal

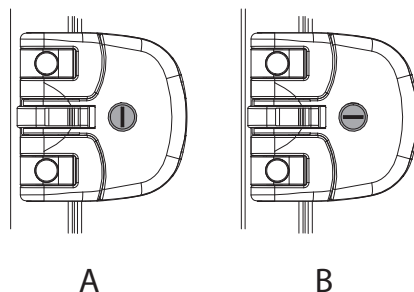
Per poter accedere all'interno dell'unità occorre aprire il pannello il quale è dotato di maniglie con serratura di sicurezza integrata.



Per aprire le maniglie (2) e sbloccare il pannello occorre utilizzare la chiave fornita a corredo (1).



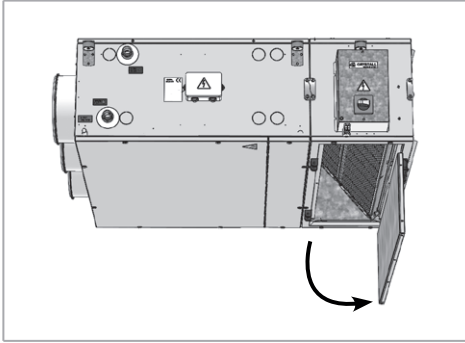
### Dettaglio serratura



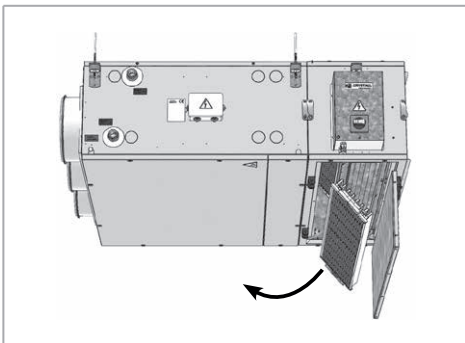
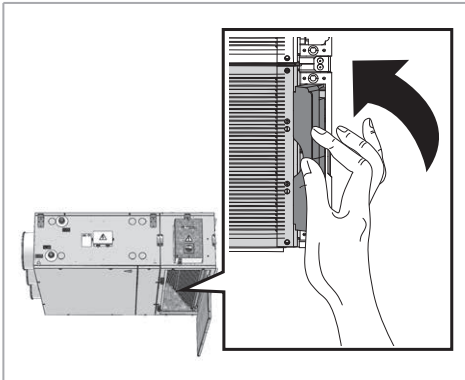
A = chiuso  
B = aperto

Le maniglie sono serrate in fabbrica nella posizione della chiusura di sicurezza.

Una volta aperte le maniglie, agire sulle stesse per effettuare l'apertura.



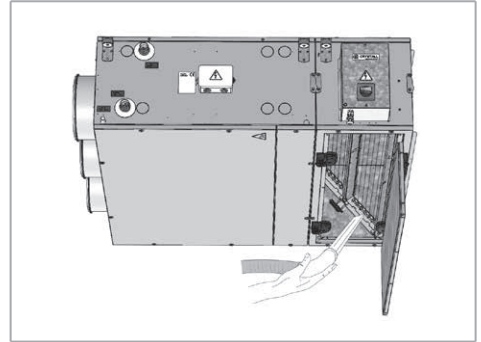
Sollevare le maniglie, una per lato, ed estrarre il filtro facendo attenzione e utilizzando guanti di protezione.



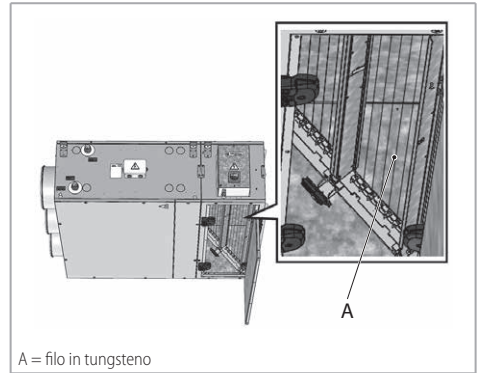
Il pacco filtrante estratto è pronto per essere pulito o lavato.

### Pulizia del frame di contenimento

Per la pulizia del frame di contenimento utilizzare l'aspirapolvere ed una spazzola morbida.



**!** Fare molta attenzione a non danneggiare gli elettrodi in filo di tungsteno.



### Lavaggio del pacco filtrante per immersione

#### Materiali e DPI richiesti per la pulizia del pacco filtrante

- Bacinella in materiale plastico o in acciaio inox di dimensioni adeguate. Consigliato un rialzo di 3-5 cm da inserire all'interno della bacinella per consentire il deposito della sporcizia (**solo lavaggio per immersione**)

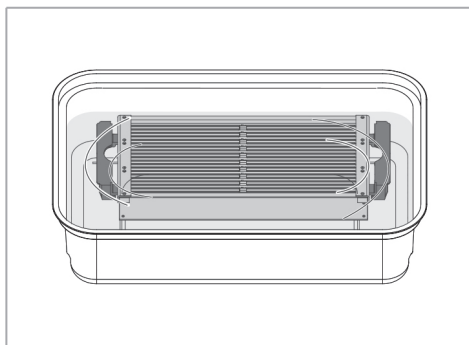
- Presenza di una linea vapore o produttore (max 100 °C) altrimenti in alternativa un'idropulitrice (**solo lavaggio con vapore o idropulitrice**)
- Detergente adeguato al tipo di polluzione trattata in filtrazione osservando la scheda tecnica di sicurezza (consigliato NALCO 74231)



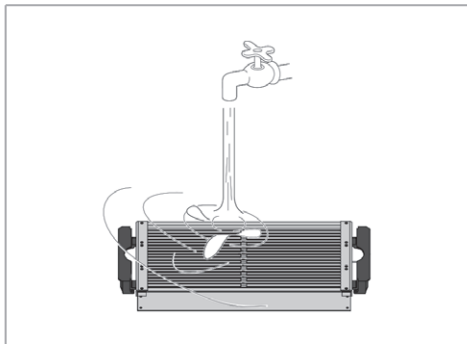
- Guanti, mascherina ed occhiali di protezione
- Acqua per risciacquo della cella filtrante (**solo lavaggio per immersione**)

### Lavaggio per immersione

- Posizionare la cella filtrante all'interno della bacinella precedentemente riempita con una soluzione di acqua fredda e detergente secondo la diluizione riportata nella scheda tecnica di quest'ultimo. Quando, come detergente si decida di utilizzare il NALCO 74231, diluire 30 ml ogni litro di acqua.



- Lasciare in immersione la cella per il tempo indicato nelle istruzioni del detergente (nel caso si utilizzi il NALCO 74231 è sufficiente un tempo di 5 min.) e comunque sino al completo dissolvimento della sporcizia depositata sulle lamine della cella di filtrazione
- Estrarre la cella filtrante dalla bacinella e risciacquare con acqua corrente



- Posizionare la cella in un ambiente asciutto. Congegniale poter effettuare asciugatura in ambiente secco a temperatura massima di 50 °C.
- Prima del re-inserimento fondamentale il controllo visivo sulla effettiva pulizia ed asciugatura della cella.
- A lavoro ultimato, procedere allo smaltimento della miscela acqua-detergente in ottemperanza a quanto riportato sulla scheda tecnica di sicurezza del detergente ed in relazione al proprio piano di gestione dei rifiuti.

### Lavaggio con vapore o idropulitrice

- Posizionare il pacco filtrante su una superficie piana in un luogo adatto allo scopo
- Per mezzo della lancia lavare con l'ausilio del detergente (se necessario) il pacco lamellare filtrante fino a completa pulizia. Mantenere una distanza minima di 50 cm così da evitare potenziali danneggiamenti alle lamine
- Posizionare il pacco filtrante in un ambiente asciutto ed attendere la completa asciugatura
- Prima del re-inserimento assicurarsi dell'effettiva pulizia ed asciugatura

### Re-inserimento del pacco filtrante

Prima di rimontare il pacco filtrante all'interno del telaio, controllare che gli elementi che lo compongono stiano ben allineati e non danneggiati.



**Richiudere sempre il pannello dopo ogni operazione.**



**Serrare e bloccare le maniglie utilizzando la chiave fornita.**

## Ricambi

Nel caso il filtro risulti danneggiato o dei fili in tungsteno risultassero interrotti, rivolgersi al Centro Assistenza autorizzato.

Per l'ordinazione delle parti di ricambio citare sempre il modello dell'apparecchio e la descrizione del componente.

## RICERCA GUASTI

ANOMALIA	TIPO DI GUASTO	RIMEDIO
Il filtro Crystall non si attiva	Mancata alimentazione del quadro di comando	Verifica presenza alimentazione 230Vac 50Hz
	Mancata inserzione del sezionatore generale fronte quadro	Verifica posizione di ON del sezionatore
	Interruzione del cabling quadro-struttura filtrante	Verifica visiva e strumentale
	Mancata erogazione del segnale in alta tensione del generatore interno quadro	Verifica presenza alimentazione morsetti 1-3 della scheda elettronica
Presenza di scariche tra le lamine del pacco filtrante	Rottura del/i filamento/i primari/o in tungsteno presente/i nella struttura telaio	Verifica visiva previa rimozione del pacco filtrante
	Presenza di sporcizia nel pacco filtrante	Verifica visiva - Pulizia del pacco filtrante
	Deformazione delle lamine costituenti il pacco filtrante	Verifica visiva - Sostituzione del pacco filtrante
Lampeggio della segnalazione LED fronte quadro	Tensione primaria (ed indotta) out of range	Verifica strumentale
	Presenza di sporcizia nel pacco filtrante	Verifica visiva - Pulizia del pacco filtrante
	Deformazione delle lamine costituenti il pacco filtrante	Verifica visiva - Sostituzione del pacco filtrante
	Condizione Over heating alarm del generatore di alta tensione	Verifica strumentale

## 6 RICICLAGGIO E SMALTIMENTO

Smaltimento del prodotto: attenersi alle normative ambientali vigenti.

**Smaltimento dei rifiuti di apparecchiature elettriche ed elettroniche (RAEE), ai sensi della Direttiva Europea 2012/19/UE (WEEE).**

(Applicabile nei Paesi con sistemi di raccolta differenziata)

Il simbolo apposto sul prodotto o sulla documentazione prevede che, alla fine della propria vita utile, i prodotti non debbano essere smaltiti nel normale flusso dei rifiuti solidi urbani.

Il simbolo del cestino barrato è riportato su tutti i prodotti per ricordare gli obblighi di raccolta separata.



## 7 DICHIARAZIONE DI CONFORMITÀ

Vedi p. 69.

General information	p. 18
Mechanical installation	p. 21
Electrical connections	p. 23
Maintenance	p. 26
Troubleshooting	p. 29
Recycling and disposal	p. 29
Declaration of Conformity	p. 29

## 1 GENERAL INFORMATION

### Simbology



Important and/or dangerous operations



**Particularly important and/or dangerous operations**



They indicate prohibited operations

### Addressees

This instruction manual is intended for:

- **Owner:** person or organization owning the system where the unit is installed; the owner is responsible for checking compliance with all the safety regulations indicated in this manual and the regulations in force at national level.
- **Installer:** person or organization responsible for the electrical and hydraulic installation and connection, etc. in accordance with this manual and with the regulations in force at national level.
- **Maintenance technician:** person authorized to perform all control and maintenance operations provided for in this manual on the unit.
- **User:** person authorized to use and operate the unit.

### Main warnings



**THIS MANUAL MUST BE USED TOGETHER WITH THE MANUAL OF THE FAN SECTION (manual code 4051279)**



**For the fundamental safety rules, general installation warnings and maintenance plan, see the code 4051222 manual.**



Carefully read the following instruction manual before installing and starting up the accessory section.



The Crystall section **MUST** result active (power ON) always and only with active ventilation.



Before working on the accessory section for installation or maintenance, disconnect it from the power supply.



The optional section can not be used :  
- for outdoor installation

- for installation at a room air temperature lower than -10 °C or higher than 50 °C
- for installation in explosive atmospheres
- for installation in corrosive atmospheres



Make sure that the environment where the unit is installed does not contain substances that cause the corrosion of the aluminium fins.

We decline all responsibility for damage caused by their improper use.

If in doubt, use must be agreed with the manufacturer. Any other or further use is considered an improper use.

Proper use also includes compliance with the installation instructions described in this manual.

The installer/operator is held solely responsible for any damage caused.

The installation of this product requires expertise in the heating and air conditioning sector. This knowledge, which is usually taught in professional training in the occupational fields mentioned above, is not described separately. Malfunction or damage due to improper installation must be borne by the installer.

Any repair or maintenance of the accessory section must be carried out by specialised and qualified personnel.

We decline all responsibility for damage caused by modifications or tampering with the unit.

During storage and installation, the products must be protected against moisture.

Don't remove the safety labels.

### Using and storing the manual

The instruction manual indicates the intended use of the machine, its technical features and provides indications as to its correct use, cleaning, adjustments and use. It also provides important indications for maintenance, for residual risks and anyhow to carry out operations with particular attention.

This manual is to be considered a part of the unit and must be **preserved for future reference** until the unit is finally dismantled.

The manual is divided into the following sections.

- **General information** where important information related to each phase of the life of the unit is described (section dedicated to all recipients)
- **Installation** where all the steps to be followed by the installer are described (installer section)
- **Maintenance** where all the operations that must be carried out for correct maintenance are described (section dedicated to the maintenance technician)
- **Recycling and disposal** where all the operations to be carried out at the end of the unit life are described (section dedicated to the owner, installer and maintenance technician)

The instruction manual must always be stored in a protected and dry place.

The user can request a new manual from the manufacturer or from the local retailer if the manual is lost or damaged. The request must include details of the unit model and the serial number indicated on the identifying data plate.

This manual reflects the technical features at the date of preparation; the manufacturer reserves the right to upgrade the production and the subsequent manuals without being under an obligation to also update previous versions.

The manufacturer will not be held liable in case of:

- improper use or misuse of the optional section;
- use that does not comply with the information expressly specified in this publication;
- serious shortcomings in the foreseen and recommended maintenance operations;
- changes made to the optional section or any unauthorised operation;
- using non-genuine spare parts or parts not specific to the model;
- total or partial failure to comply with the instructions;
- exceptional events.

## Safety requirements

During the design and construction of the accessory section, appropriate measures have been applied to prevent risks to operators in situations of intended use during the technical life of the section, in particular for:

- installation
- use
- unit maintenance

## Interventions on optional section

Before any intervention on the unit please take the following precautions :

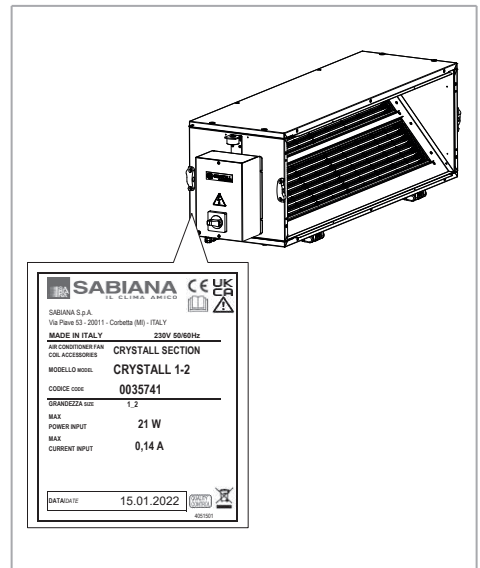
- cut off the power supply to the accessory section
- please use suitable protective clothing.
- avoid wearing garments (e.g. ties, scarves or other loose clothing) that could get caught in the ventilation section
- assign the installation to qualified technical staff
- please keep the working area clean

Please make sure that the earthing has been correctly performed.

During maintenance, wait a few minutes after switching off the accessory section and only work with protective gloves.

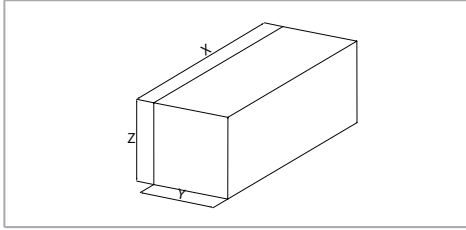
## Unit identification

Each unit is supplied with an identification plate giving details of the manufacturer and the identification type.



## General notes on delivery

The accessory section is packed in cardboard boxes.



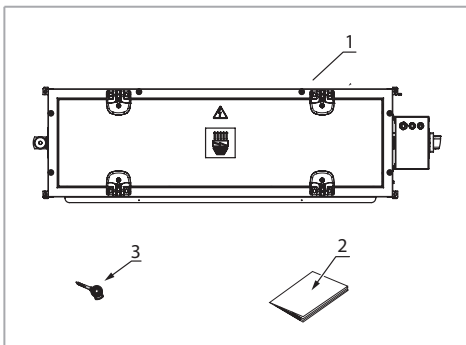
Model	X	Y	Z	Weight with packaging
	mm	mm	mm	kg
1-2	1300	425	340	24,9
3	1300	425	410	28,1
4	1620	495	410	34,8
5	1620	495	465	38,6

After removing the packaging, make sure the contents are as requested and not damaged, and that the machine components have not been damaged by impacts.

In the event of damage or if the identification code does not correspond to that ordered, contact your dealer immediately, quoting the series and model.

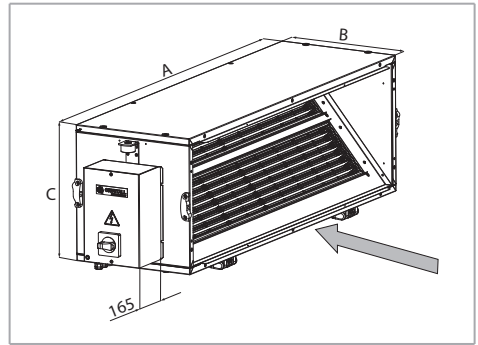
The Crystall accessory section consists of the following components:

1. Crystall section
2. Instruction, use and maintenance manual
3. Key for inspection panel opening



## Technical specifications

### Unit dimension and weight

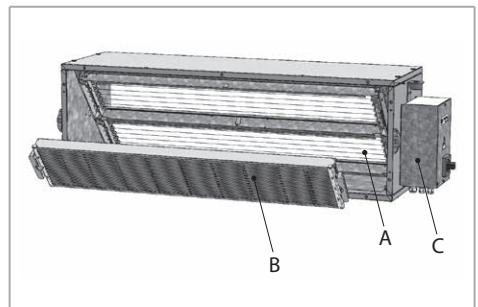


Model	A	B	C	Weight without packaging
	mm	mm	mm	kg
1-2	1165	370	325	23,7
3	1165	370	390	26,8
4	1485	440	390	33,1
5	1485	440	450	36,8

### Description of main components

The Crystall filtering section is made of three components :

- A. induced frame
- B. filter pack
- C. electronic board



## A-B. Aluminium sheets active electrostatic filter

- A. Induced frame: high-voltage ionising electrodes and insulating elements forming a self-supporting frame integral with the containment frame
- B. Filter pack: consisting of aluminium foils set alternately at intermediate induced voltage and at ground voltage. The static electric field generated attracts the polluting particles onto the foils. This pack of foils can be easily removed from the self-supporting frame for internal maintenance and cleaning.

## C. Electronic board

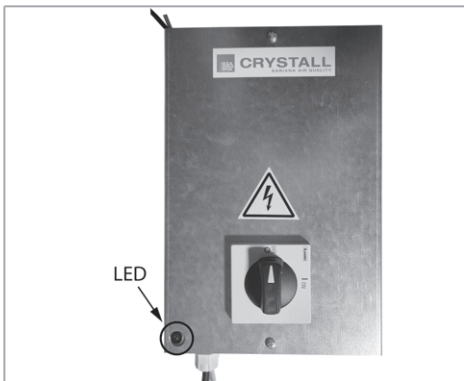
The electronic board is placed on the external structure.

The electronic board, the main element of the filtration module's electrical equipment, is intended as a high voltage signal generator (KVdc) for the primary circuit integrated in the filter pack's containment frame.

The board is powered with a nominal voltage of 230Vac@50Hz and is designed to receive an external digital signal for operation consent (Power-ON).

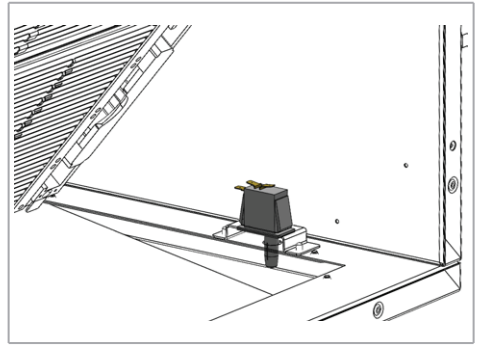
The hardware also features a visual signalling output (LED) as well as an additional SPDT free voltage output, both related to the operating status of the filter module.

A LED indicates that the electrostatic filter is working properly (steady LED) and that it needs to be cleaned (flashing LED).

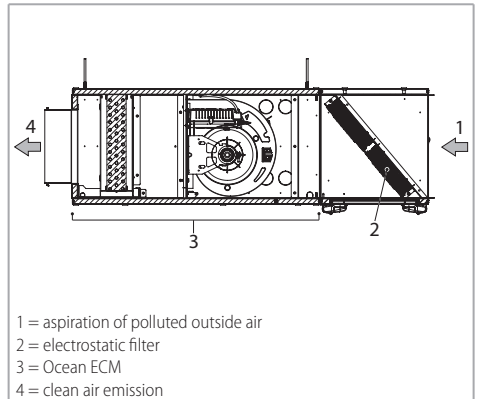


## Safety microswitch

With opened panel, the filtering section does not work.



## Crystall filter operating diagram

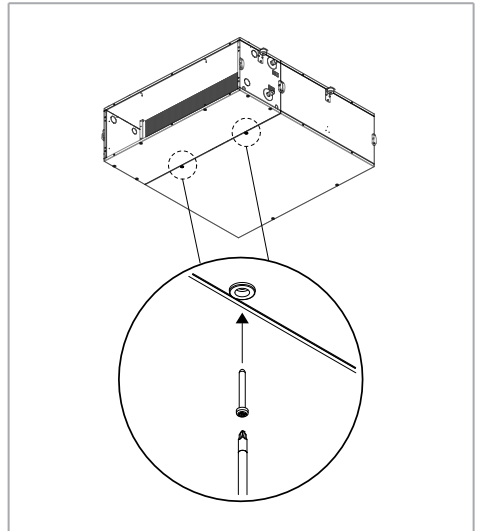
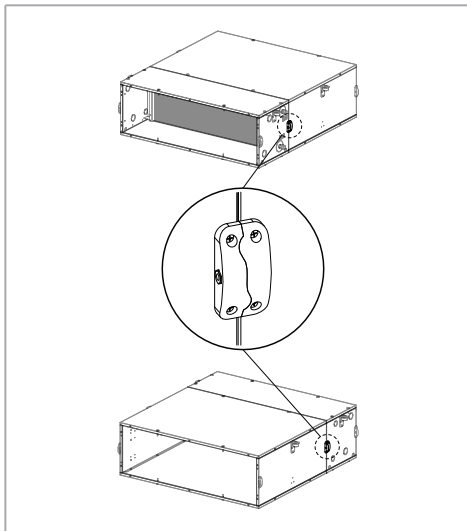
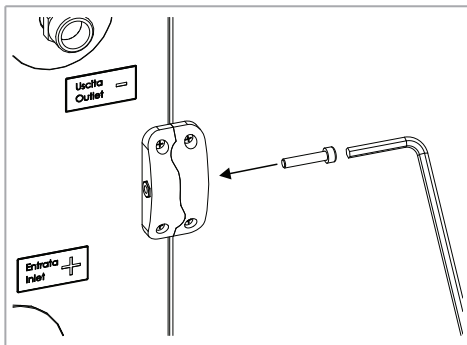
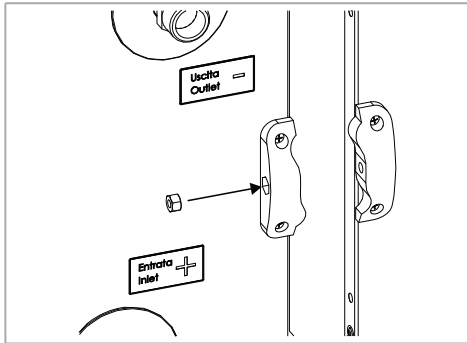


## MECHANICAL INSTALLATION

### Junction of sections

The sections are joined by means of special blocks already present on the Compact Versions (only versions without flanges), on the Modular Sections and on the additional modules of the Ocean ECM air conditioners.

Place the additional sections and/or modules to be connected next to each other and secure with the supplied nuts and screws (see figures below).



### Hangng systems

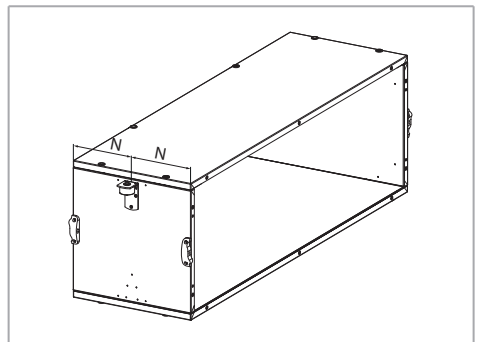
The section can be installed by means of hanging brackets already present outside the unit.

For hanging provide :

- threaded rods diameter M8
- expansion plugs suitable for M8 threaded rods and the weight of the unit to be supported

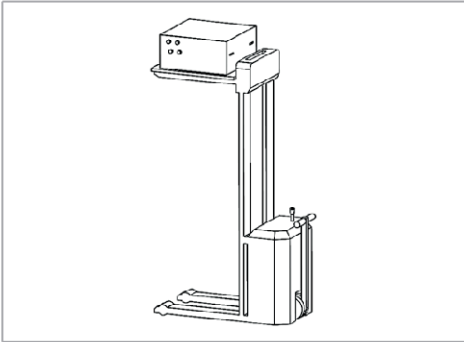
Hang on as follows:

1. Mark out the centre distances for the holes for hanging on the ceiling or wall; the dimensions to be used are shown in figure



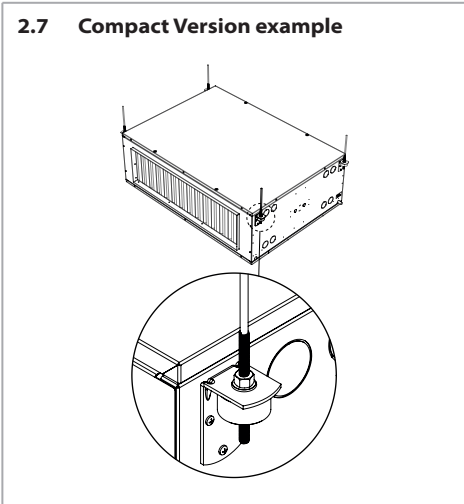
Model	N mm
1-2-3	185
4-5	220

- Drill holes appropriate to the weight of the unit to be installed
- introduce the bosses into the holes
- Secure threaded rods in expansion plugs
- Lift the unit with an adequate lifting device



- Insert the threaded rods into the hanging brackets

### 2.7 Compact Version example



- Secure the unit by tightening the supplied nuts

## ELECTRICAL CONNECTIONS

### General warnings

**⚠** Perform electrical connections in accordance with laws and regulations in force in the country concerned.

**⚠** **The unit must always be earthed.**



The wiring diagrams do not address protective grounding or other electrical protection which will be required under local rules, regulations, codes and standards or by the local electricity supplier.

Before installing the unit, make sure the rated voltage of the power supply is 230 V - 50 Hz.

Maximum power consumption for 230 VAC mains power operation is as follows:

Model	Total absorption	
	W	A
1-2	21	0,14
3	22	0,15
4	27	0,17
5	28	0,18

Ensure that the electrical system is suitable for supplying not only the operating current required by the filter section, but also the current needed to power appliances and equipment already in use.

**⚠** Provide, for the product protection, a **RESIDUAL CURRENT DEVICE (RCD)** with a nominal residual operating current rating ( $I_{dn}$ ) not exceeding 30 mA.

Upstream of the unit, a disconnection switch must be provided and shall have a contact separation in all poles, providing full disconnection under overvoltage category III condition.


**The minimum cross section of the electric wires is 0.75 mm<sup>2</sup>.**

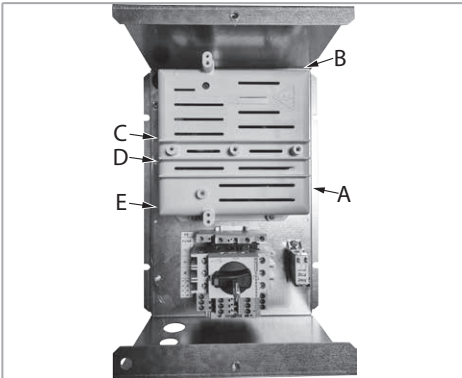
We recommend the use of a 3G0.75 cable of the harmonized type <HAR> whose replacement, in case of damage, must be carried out by qualified personnel.

## Connection instructions

The equipment has a DIN rail terminal block located inside the electrical board and accessible through the cable glands.

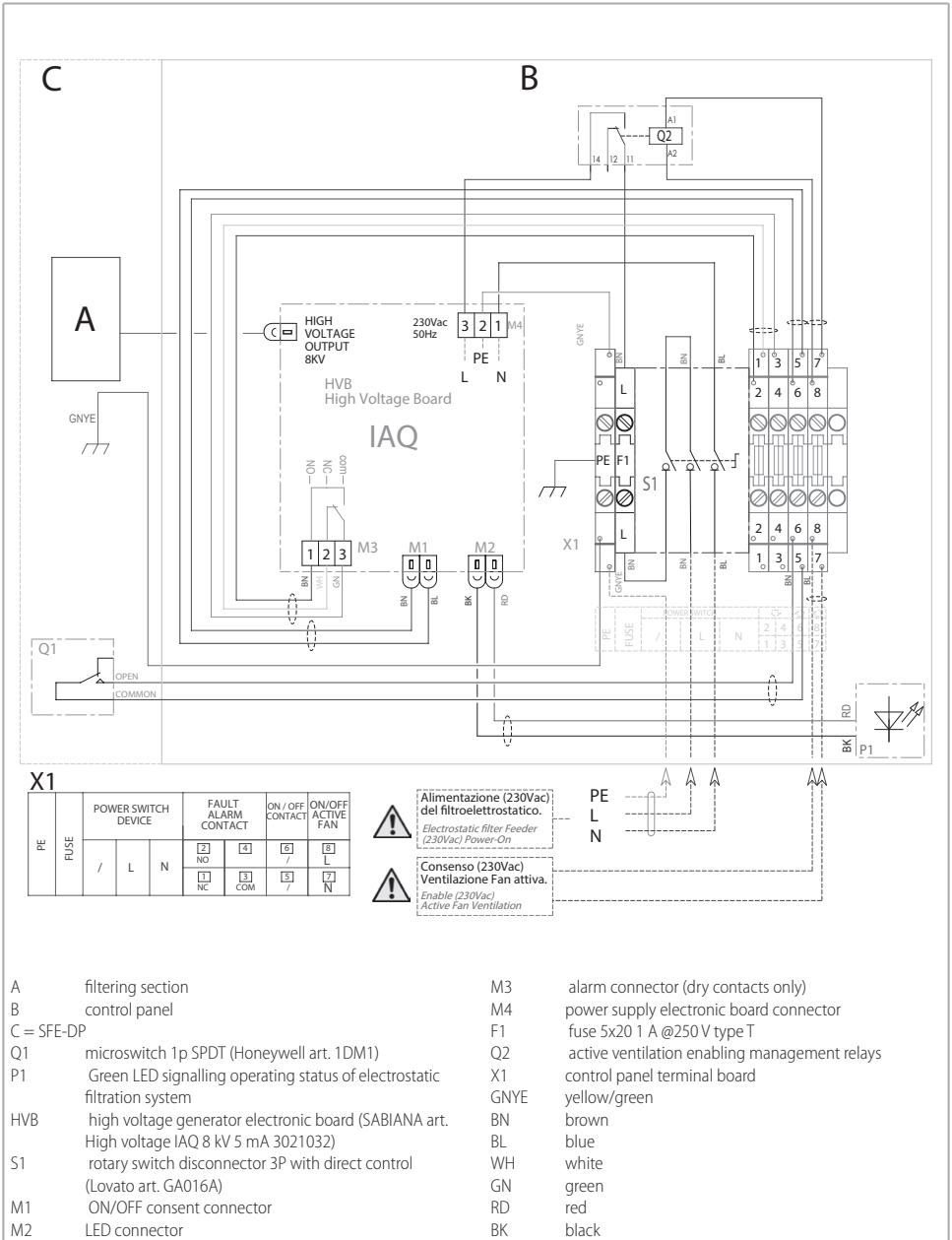


 To connect, respect the wiring diagrams in this booklet.



- A = Power supply
- B = HV High voltage connection
- C = Alarms
- D = Microswitch ON/OFF consent
- E = LED connection

Wiring diagram



**MAINTENANCE**



**⚠ Before carrying out cleaning or maintenance, make sure the power to the unit is turned off.**



**⚠ If the filter requires cleaning, always make sure it is repositioned correctly before starting the unit.**

In order to guarantee the degree of filtration efficiency in compliance with the design values over time, it is mandatory to establish a maintenance plan to be drawn up according to the context of the final installation of the unit.

The maintenance plan must be drawn up for specific operations as well as for the frequency of intervention, the latter being dependent on the context of installation for:

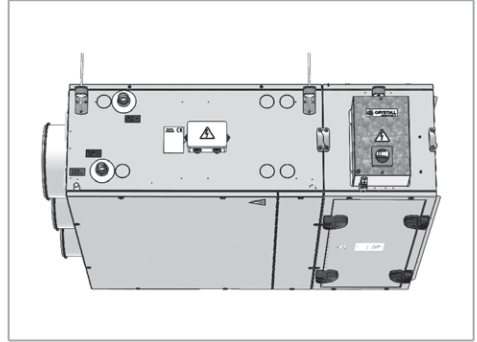
- Operating time
- Amount of pollutants in the treated air; however, it is considered sufficient to clean every 3/6 months of operation under normal conditions

The ROUTINE MAINTENANCE operations depend on :

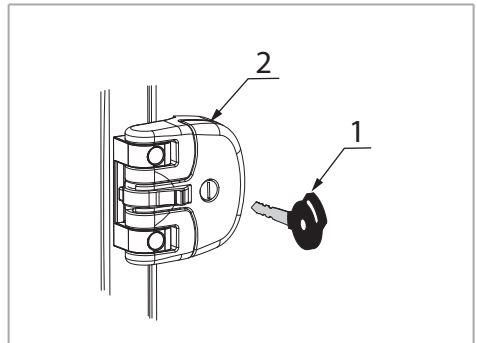
- Disconnection (power OFF) of the supply voltage by means of the manually operated rotary switch on the front of the board
- Need to secure the above-mentioned manoeuvring device in an OFF position by means of a padlock, access to which is the sole responsibility of maintenance personnel trained for this purpose
- Crystall filter access and removal
- Procedure for discharging filter packs by means of a screwdriver with an insulated handle to be slid over the blades

**Crystall filter access and removal**

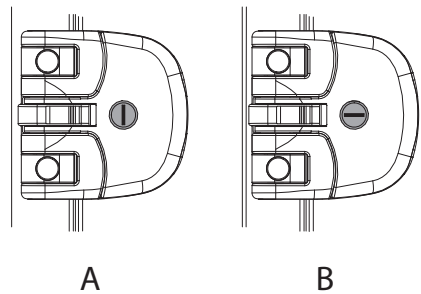
To gain access to the inside of the unit, the door panel must be opened, which has handles with an integrated security lock.



To open the handles (2) and unlock the door panel, use the key supplied (1).



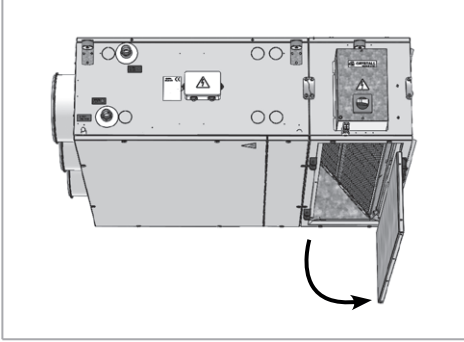
**Lock detail**



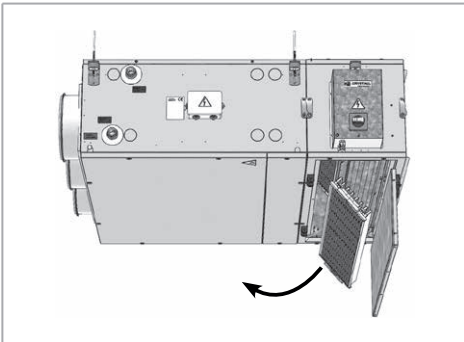
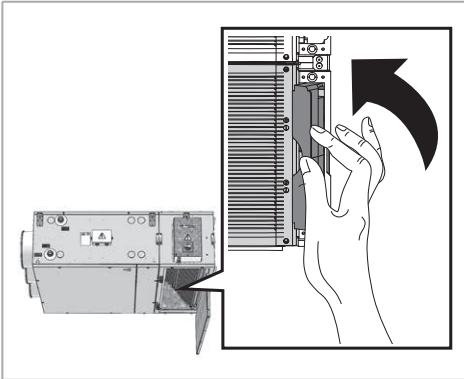
A = closed  
B = open

The handles are factory locked in the safety lock position.

Once the handles are open, act on them to open it.



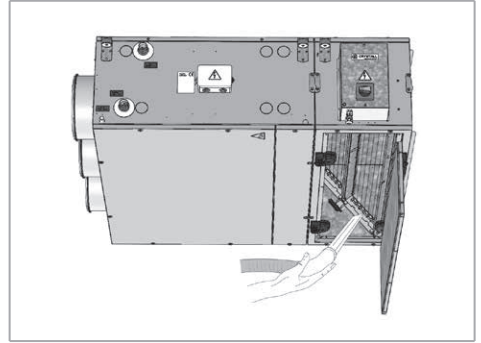
Lift the handles, one on each side, and pull out the filter carefully, using protective gloves.



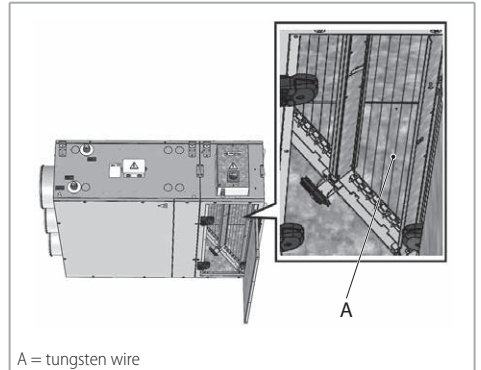
The extracted filter is ready to be cleaned or washed.

## Filter containment frame cleaning

Use a Hoover and a soft brush to clean the filter containment frame.



**!** Take great care not to damage the tungsten wire electrodes.



## Immersion cleaning of the filter pack

### Materials and PPE required for cleaning the filter pack

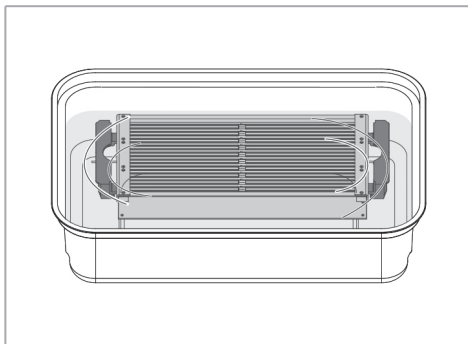
- Plastic or stainless steel tray of appropriate size. A 3 to 5 cm rise inside the tray is recommended to allow dirt to settle (**immersion washing only**)
- Presence of a steam line or producer (max. 100 °C) or alternatively a high-pressure cleaner (**only steam or high-pressure cleaner**)
- Detergent suitable for the type of pollutant treated in filtration respecting the safety data sheet (recommended NALCO 74231)



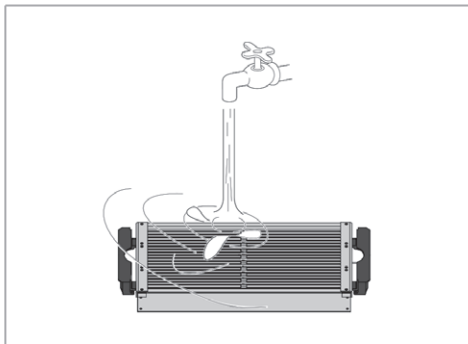
- Gloves, mask and goggles
- Water for rinsing the filter cell (**immersion washing only**)

### Immersion cleaning

- Place the filtering cell in the tray previously filled with a solution of cold water and detergent according to the dilution indicated in the detergent technical data sheet. If using NALCO 74231 as a cleaning agent, dilute 30 ml per litre of water.



- Leave the cell immersed for the time indicated in the instructions for the detergent (if NALCO 74231 is used, 5 minutes are sufficient) and in any case until the dirt deposited on the blades of the filter cell has completely dissolved
- Remove the filter cell from the tray and rinse with running water



- Place the cell in a dry environment. Drying can be carried out in a dry environment at a maximum temperature of 50°C.

- Before re-insertion, it is essential to visually check that the cell is actually clean and dry.
- When the work is completed, dispose of the water-detergent mixture in accordance with the detergent safety data sheet and your waste management plan.

### Cleaning with steam or pressure washer

- Install the filter pack on a plane surface within a place suitable for the purpose
- Using the nozzle, wash the filter blade pack with detergent (if necessary) until it is completely clean. Maintain a minimum distance of 50 cm to avoid potential damage to the blades
- Place the filter pack in a dry environment and wait for it to dry completely
- Before mounting it again, please always provide for a perfect drying and cleaning.

### Filter pack reinsertion

Before reassembling the filter pack inside the frame, check that its elements are well aligned and undamaged.



**Always close the door panel after each operation.**



**Tighten and lock the handles using the key provided.**

### Spare parts

If the filter is damaged or the tungsten wires are broken, contact the authorised Service Centre.

To order spare parts, always give the model of appliance and a description of the component.

## TROUBLESHOOTING

MALFUNCTION	TROUBLE TYPE	REMEDY
The Crystal filter is not activated	Power supply failure to the control panel	Check presence of power supply 230 V ac 50 Hz
	Failure to turn on the main switch in front of the board	Assessments of the ON position of the switch disconnecter
	Interruption of board-filter structure cabling	Visual and instrumental check
	High-voltage signal failure from the generator inside the board	Check for the presence of power supply in terminals 1-3 of the electronic board
	Breakage of the primary tungsten filament(s) in the frame structure	Visual inspection after removal of the filter pack
Presence of discharges between the blades of the filter pack	Presence of dirt within the filter pack	Visual inspection - Cleaning the filter pack
	Forming of the aluminium sheets of the filter pack	Visual inspection - Replacing the filter pack
	Primary (and induced) voltage out of range	Instrumental check
Flashing of LED signalling in front of board	Presence of dirt within the filter pack	Visual inspection - Cleaning the filter pack
	Forming of the aluminium sheets of the filter pack	Visual inspection - Replacing the filter pack
	Overheating alarm condition of the high voltage generator	Instrumental check

## 6 RECYCLING AND DISPOSAL

Product waste disposal: it has to be in conformity with the current environmental protection legislation.

**Waste disposal of electric and electrical devices (RAEE), in accordance with the European Directive 2012/19/UE (WEEE).**

(Referred to Lands that follow recycling systems)

According to the icon put on the product or in the documentation, the products at the end of their useful lifecycle must not be wasted in the way normal solid urban waste does.

The bin icon with the strikethrough is put on all the products to remind that the waste sorting is compulsory.



## 7 DECLARATION OF CONFORMITY

See p. 69.

Informations generales	p. 31
Installations mecanique	p. 35
Raccordements électriques	p. 37
Entretien	p. 39
Recherche des defauts	p. 42
Recyclage et élimination	p. 42
Déclaration de conformité	p. 42

## 1 INFORMATIONS GÉNÉRALES

### Symbologie



Opérations importantes et/ou qui présentent un danger



Opérations particulièrement importantes et/ou qui présentent un danger



Indiquent des opérations interdites

### Destinataires

Ce manuel d'installation est destiné à :

- **Propriétaire** : personne ou organisation propriétaire du système où l'unité est installée; le propriétaire a la responsabilité de contrôler que toutes les normes de sécurité indiquées dans ce manuel et les normes en vigueur à l'échelle nationale soient respectées.
- **Installateur** : personne ou organisation responsable de l'installation et du branchement hydraulique, électrique, etc., dans le respect des indications de ce manuel et des normes en vigueur à l'échelle nationale.
- **Préposé à l'entretien** : personne autorisée à effectuer toutes les opérations de contrôle et d'entretien de l'unité, tel que prévu dans ce manuel.
- **Utilisateur** : personne autorisée à utiliser et commander l'unité.

### Mises en garde générales



**CE MANUEL EST À UTILISER OBLIGATOIREMENT AVEC LE MANUEL DE LA SECTION DE VENTILATION (manuel code 4051279)**



**Pour les consignes de sécurité essentielles, les mises en garde générales d'installation et le plan d'entretien, consulter le manuel code 4051222.**



Avant l'installation et la mise en service de la section accessoire, lire attentivement le manuel d'installation.



La section Crystall DOIT résulter activée (power ON) toujours et seulement avec ventilation active.



Avant d'intervenir sur la section accessoire pour des opérations d'installation ou d'entretien, débrancher celle-ci de la ligne d'alimentation.



La section accessoire ne peut pas être utilisée :

- pour l'installation à l'extérieur
- pour l'installation dans des milieux dont l'air est à une température inférieure à -10 °C ou supérieure à 50 °C
- être installé dans des atmosphères explosives
- être installé dans des atmosphères corrosives



Vérifier que la pièce dans laquelle l'unité est installée ne contient pas de substances pouvant engendrer la corrosion des ailettes en aluminium.

Aucune responsabilité ne sera retenue pour des dommages dérivant d'une utilisation non prévue.

En cas de doute, l'utilisation doit être établie avec le fabricant. Toute autre utilisation est considérée comme une utilisation impropre.

L'utilisation correcte inclut aussi la conformité aux instructions pour l'installation, décrites dans ce manuel.

L'installateur/opérateur est le seul responsable d'éventuels dommages causés.

L'installation de ce produit demande certaines compétences propres au secteur du chauffage et de la climatisation. Ces connaissances, qui sont généralement dispensées lors des formations professionnelles relatives au secteur ci-dessus, ne sont pas décrites séparément. Le dysfonctionnement ou l'endommagement du produit dû à une mauvaise installation sera à la charge de l'installateur.

Toutes les réparations et l'entretien de la section accessoire doivent être confiés à du personnel formé spécialisé.

Le fabricant n'est pas responsable en cas de dommages entraînés par des modifications non autorisées apportées à l'unité.

Pendant le stockage et l'installation, les produits doivent être protégés contre l'humidité.

N'enlevez pas les étiquettes de sûreté.

### Utilisation et conservation du manuel

Le manuel d'instructions sert à indiquer l'utilisation de l'unité prévue dans les hypothèses de conception et ses caractéristiques techniques, ainsi qu'à fournir des indications pour son utilisation correcte, le nettoyage, le réglage et le fonctionnement ; il fournit également d'importantes indications concernant l'entretien, les éventuels risques résiduels et, de manière générale, les opérations dont l'exécution exige une attention particulière.

Ce manuel est à considérer comme faisant partie de la section accessoire et doit être **conservé pour de futures références** jusqu'à l'élimination finale de la section.

Le manuel est composé des sections suivantes.

- **Informations générales** contient toutes les informations importantes concernant chaque étape du cycle de vie de l'unité (section s'adressant à tous les usagers)
- **Installation** description des étapes à suivre pour l'installation (section s'adressant à l'installateur)
- **Entretien** là où toutes les opérations d'entretien sont décrites (section s'adressant au préposé à l'entretien).
- **Recyclage et élimination** là où toutes les opérations à effectuer en fin du cycle de vie de l'unité sont décrites (section s'adressant au propriétaire, à l'installateur et au préposé à l'entretien)

Ce manuel d'installation doit être conservé à l'abri dans un endroit sec.

En cas de perte ou d'endommagement, l'utilisateur peut demander un nouveau manuel au fabricant ou à son revendeur en indiquant le modèle de la section accessoire et le numéro de série visible sur la plaquette d'identification.

Le présent manuel reflète l'état de la technique au moment de sa rédaction; le fabricant se réserve le droit de mettre à jour la production et les manuels suivants sans obligation de mettre également à jour les versions précédentes.

Le constructeur se décharge d'éventuelles responsabilités en cas de:

- usage impropre ou non correct de la section accessoire ;
- utilisation non conforme aux spécifications fournies dans les présente publication;
- grave carence dans l'entretien prévu et conseillé;
- modifications sur la section accessoire ou toute intervention non autorisée ;
- utilisation de pièces de rechange non originales ou non spécifiques au modèle;
- non-respect, total ou même partiel, des instructions;
- événements exceptionnels.

## Prescriptions de sécurité

Dans les phase du projet et de la construction de l'unité ont été adoptées des mesures pour prévenir les risques auxquels sont exposés les opérateurs dans les situations d'emploi normal pendant la vie technique de la machine et en particulier pendant les opérations de :

- installation
- emploi
- entretien de l'unité

## Interventions sur la section accessoire

Avant d'effectuer l'importe quelle intervention il faut adopter les précautions suivantes :

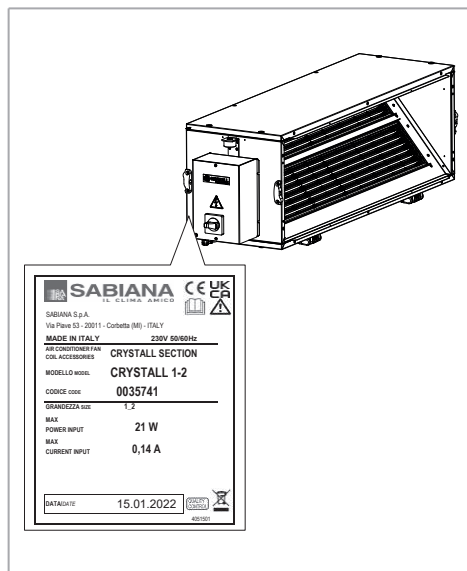
- couper l'alimentation de la section accessoire
- mettez des vêtements appropriés de protection
- éviter de porter des accessoires de vêtements (par ex. cravate, écharpe ou autres accessoires volants) qui peuvent se bloquer dans la section de ventilation
- l'installation doit être effectué par des techniciens qualifiés
- maintenez toujours propre la zone de travail

Vérifier le branchement de la mise à la terre.

Dans la phase d'entretien, attendre quelques minutes après l'extinction de la section accessoire et intervenir uniquement avec des gants de protection.

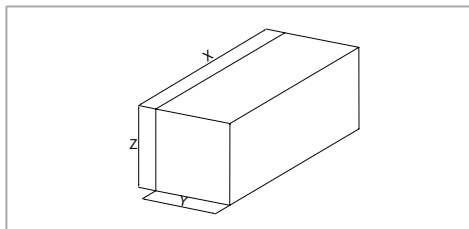
## Identification de l'unité

Sur chaque section accessoire est appliquée l'étiquette d'identification reportant les données du fabricant et la définition du type.



## Notes générales sur la livraison

La section accessoire est emballée dans des boîtes en carton.



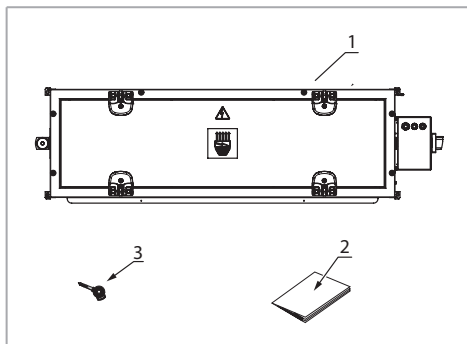
Modèle	X	Y	Z	Poids avec emballage
	mm	mm	mm	kg
1-2	1300	425	340	24,9
3	1300	425	410	28,1
4	1620	495	410	34,8
5	1620	495	465	38,6

Après avoir ouvert l'emballage et retiré son contenu, vérifier que celui-ci correspond à la fourniture, qu'il n'a subi aucun dommage et qu'il ne présente aucun signe de collusion.

En cas de dommages ou si le sigle de l'unité ne correspond pas à ce qui a été commandé, s'adresser au revendeur en indiquant la série et le modèle.

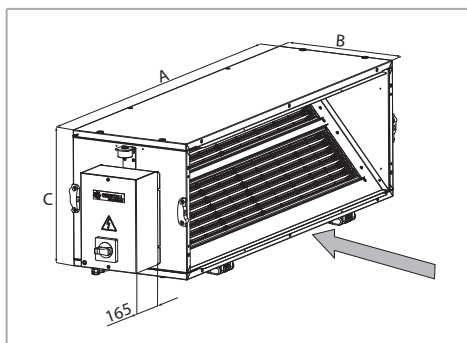
La section accessoire Crystall est constituée des composants suivants :

1. Section Crystall
2. Manuel d'instructions pour l'installation, l'utilisation et l'entretien
3. Clé d'ouverture panneau d'inspection



## Caractéristiques techniques

### Dimensions et poids de l'unité

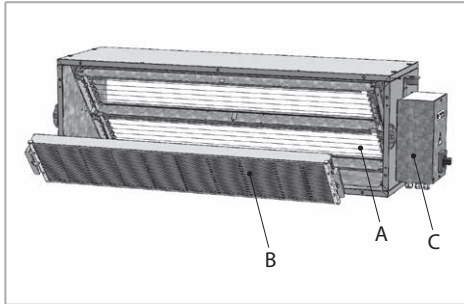


Modèle	A	B	C	Poids sans emballage
	mm	mm	mm	kg
1-2	1165	370	325	23,7
3	1165	370	390	26,8
4	1485	440	390	33,1
5	1485	440	450	36,8

## Description des principaux composants

La section filtrante Crystall se compose de trois éléments :

- châssis induit
- paquet filtrant
- carte électronique



### A-B. Filtre électrostatique actif en feuille d'aluminium

- A.** Châssis induit : électrodes ionisantes à haute tension et éléments isolants constituant un châssis autoportant soudé au châssis structurel
- B.** Paquet filtrant : constitué de lamelles en aluminium placées alternativement à la tension intermédiaire induite à celle de terre. Le champ électrique statique engendré attire les particules polluantes sur les lamelles. Ce paquet de lamelles peut être facilement retiré par le châssis autoportant pour l'entretien interne et le nettoyage.

### C. Carte électronique

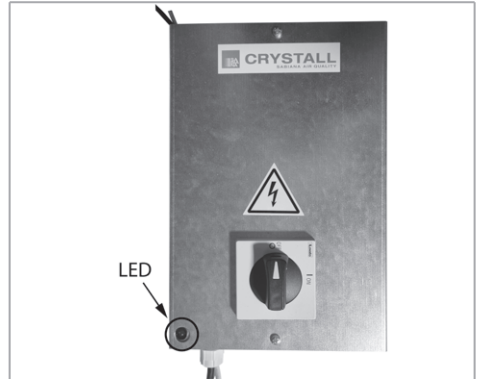
La fiche est placée sur la structure extérieure de l'appareil.

La carte électronique, élément principal de l'équipement électrique du module de filtration, est destinée à servir de générateur de signaux haute tension (KVdc) pour le circuit primaire intégré dans le cadre de confinement du paquet filtrant.

La carte est alimentée avec une tension nominale de 230Vac@50Hz et est conçue pour recevoir un signal numérique externe pour l'autorisation au fonctionnement (Power-ON).

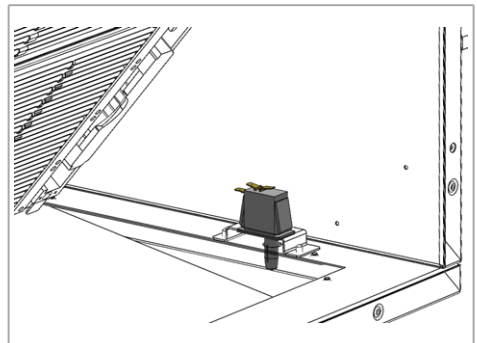
Le matériel dispose également d'une sortie de signal visuel (LED) ainsi que d'une sortie supplémentaire SPDT free voltage, toutes deux liées à l'état de fonctionnement du module de filtrage.

Une LED signale le fonctionnement régulier du filtre électrostatique (LED fixe) et l'éventuelle nécessité de nettoyage de celui-ci (LED clignotant).

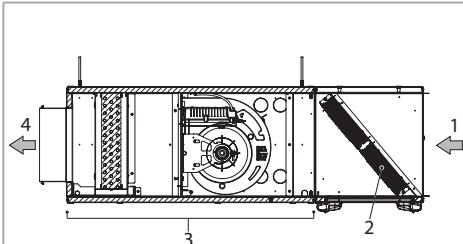


### Microswitch de sécurité

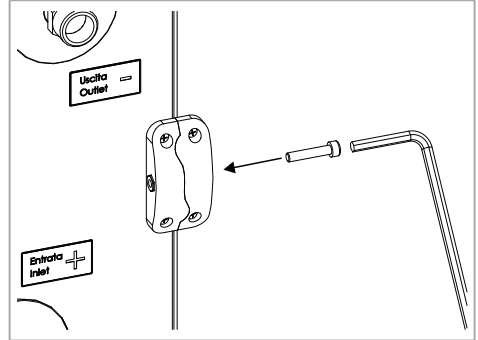
Avec le panneau ouvert la section filtrante ne travaille pas.



## Schéma de fonctionnement du filtre Crystall



- 1 = aspiration de l'air extérieur pollué
- 2 = filtre électrostatique
- 3 = Ocean ECM
- 4 = émission d'air propre

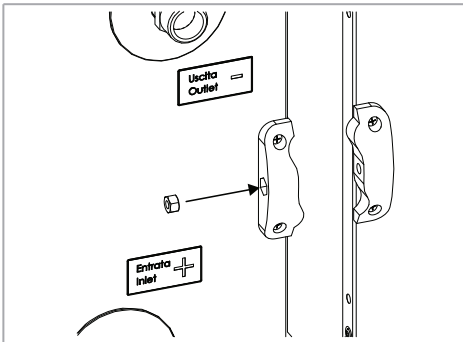
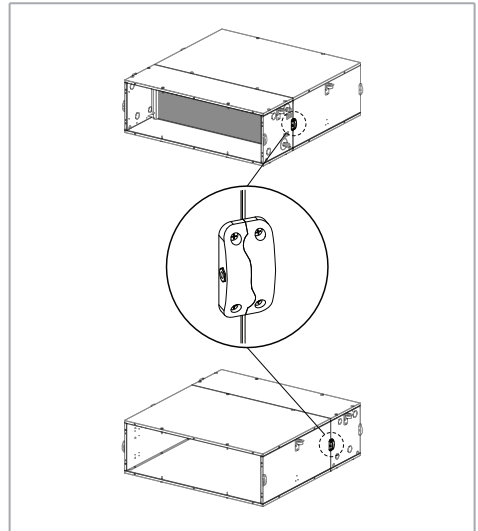


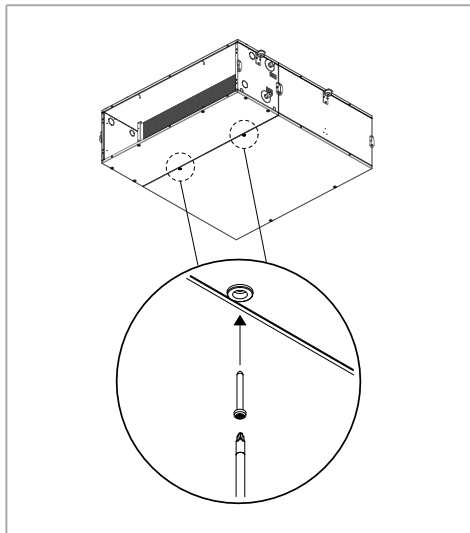
## INSTALLATIONS MECANIQUE

### Jonction des sections

La jonction des sections a lieu à travers des cales déjà présentes sur les versions compactes (uniquement versions sans brides), sur les sections modulaires et sur les modules supplémentaires des centrales de traitement d'air Ocean ECM.

Rapprocher les sections et/ou modules supplémentaires à raccorder et bloquer avec les écrous et les vis fournies (voir images ci-dessous).





## Suspensions

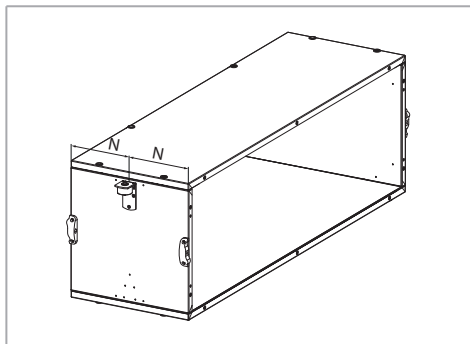
La section peut être installée à l'aide de supports de suspension déjà présents à l'extérieur de l'unité.

Pour l'accrochage, prévoir :

- barres filetées diamètre M8
- des chevilles adaptées aux tiges filetées de diamètre M8 et au poids de l'unité à supporter

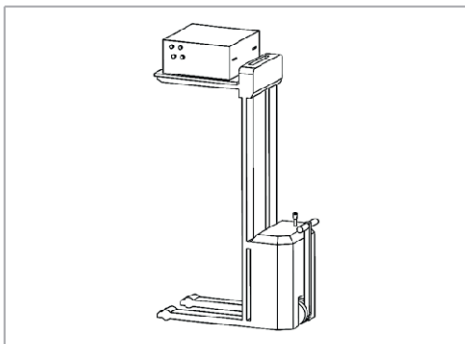
Effectuer l'ancrage comme suit :

1. Marquer les entraxes pour les trous de suspension sur le plafond ou sur le mur ; les dimensions à utiliser sont indiquées sur l'image



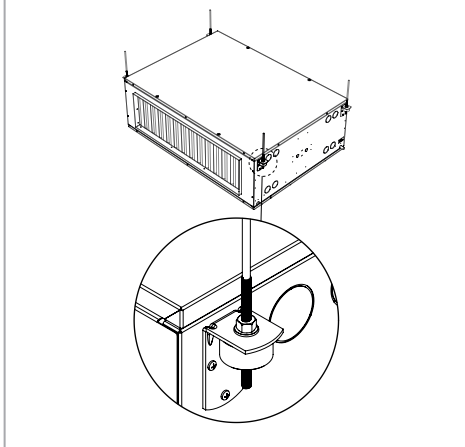
Modèle	N mm
1-2-3	185
4-5	220

2. Préparer des trous adaptés au poids de l'unité à installer
3. Insérer les chevilles dans les trous
4. Fixer les tiges filetées dans les chevilles
5. Soulevez l'unité avec un dispositif de levage approprié



6. Insérer les tiges filetées dans les supports de suspension


### 2.7 Exemple Version Compacte



6. Fixer l'unité en serrant les écrous fournis

## RACCORDEMENTS ÉLECTRIQUES

### Mises en garde générales

 Réaliser les branchements électriques conformément aux lois et normes nationales en vigueur.

 L'installation doit toujours prévoir la mise à la terre de l'unité.




Les schémas électriques n'indiquent pas la mise à la terre ou d'autres types de protection électrique prévues par les normes, règlements, codes ou standards locaux ou par l'entreprise locale de distribution d'énergie électrique.

Avant d'installer l'unité vérifier que la tension d'alimentation nominale est de 230V – 50 Hz.

La puissance maximum absorbée pour le fonctionnement avec une tension de 230 V c.a. est indiquée dans le tableau suivant:

Modèle	Consommation total	
	W	A
1-2	21	0,14
3	22	0,15
4	27	0,17
5	28	0,18

Vérifier que le circuit électrique est en mesure de fournir, en plus du courant indispensable pour la section filtrante, également le courant nécessaire à l'alimentation des appareils ménagers ou autres déjà installés.

 **Veillez installer un DISPOSITIF DE PROTECTION DIFFÉRENTIELLE (RCD) en amont de l'unité, avec un courant différentiel nominal (Idn) ne dépassant pas 30 mA.**

En amont de l'unité prévoir un interrupteur unipolaire avec distance d'ouverture des contacts, qui permet complètement la coupure électrique à l'état de la catégorie III de surcharge électrique.


**La section minimale des fils conducteurs est 0,75 mm<sup>2</sup>.**

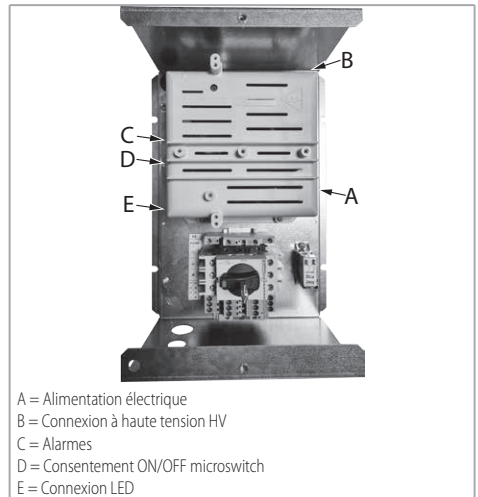
Il est recommandé d'utiliser du câble 3G0,75 de type harmonisé, lequel devra être remplacé par du personnel expert en cas d'endommagement.

### Indications à suivre pour le branchement

L'appareil est équipé d'un bornier sur guide DIN placé à l'intérieur du tableau électrique et accessible à travers les serre-câbles.

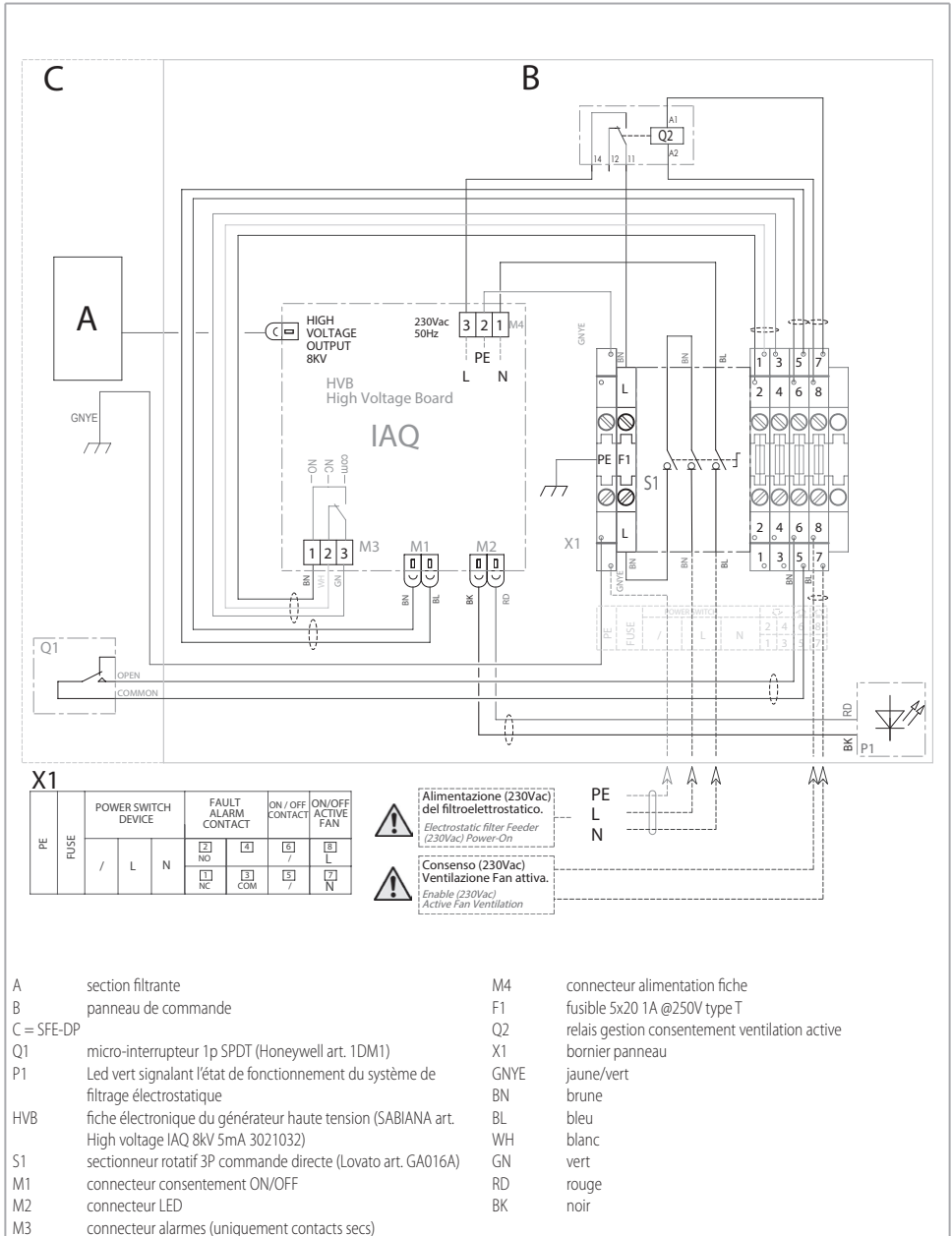


 Le branchement doit être conforme aux schémas électriques figurants ci-dessous.



- A = Alimentation électrique
- B = Connexion à haute tension HV
- C = Alarmes
- D = Consentement ON/OFF microswitch
- E = Connexion LED

## Schéma électrique



## ENTRETIEN



**⚠ Avant toute opération de nettoyage et d'entretien, couper l'alimentation de l'appareil.**



**⚠ Si le filtre doit être nettoyé, n'oubliez pas de le remettre avant la mise en fonction de l'unité.**

Afin de garantir dans le temps le degré d'efficacité de filtrage dans le respect des valeurs du projet, il est obligatoire d'établir un plan d'entretien à rédiger en fonction du contexte d'installation finale de l'appareil.

Le plan d'entretien doit être rédigé par opération spécifique ainsi que par fréquence d'intervention, en subordonnant cette dernière au contexte d'installation par :

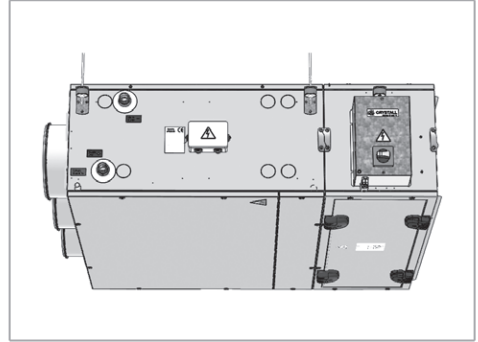
- Temps de fonctionnement
- Quantité d'éléments polluants présents dans l'air traité ; il est considéré comme suffisant, en conditions normales, d'effectuer le nettoyage tous les 3/6 mois de fonctionnement

Les opérativités d'ENTRETIEN COURANT dépendent de :

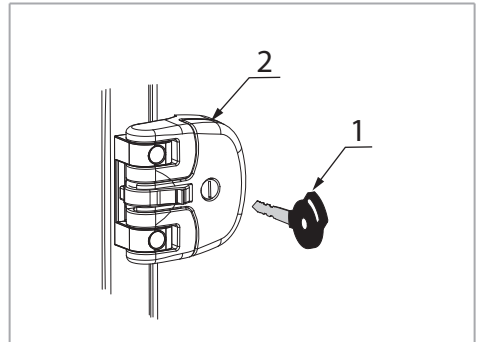
- Désactivation (power OFF) de la tension d'alimentation en agissant sur le sélecteur rotatif à actionnement manuel sur l'avant du tableau
- Nécessité de consolider en position OFF l'organe de manœuvre que l'on vient de citer grâce à un verrou dont l'accès est de la responsabilité exclusive du personnel d'entretien formé dans ce but
- Accès et extraction du filtre Crystal
- Procédure de déchargement des paquets filtrants au moyen de tournevis avec manche isolé, à passer sur les lamelles

### Accès et extraction du filtre Crystal

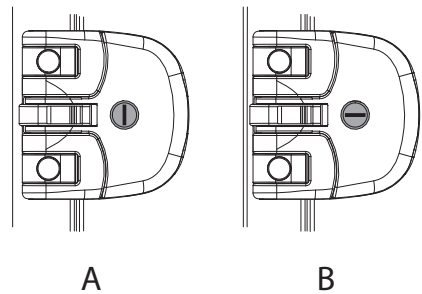
Pour accéder à l'intérieur de l'unité, il faut ouvrir le panneau de la porte, qui est équipé de poignées avec une serrure de sécurité intégrée.



Pour ouvrir les poignées (2) et débloquer le panneau de porte, utiliser la clé fournie (1).



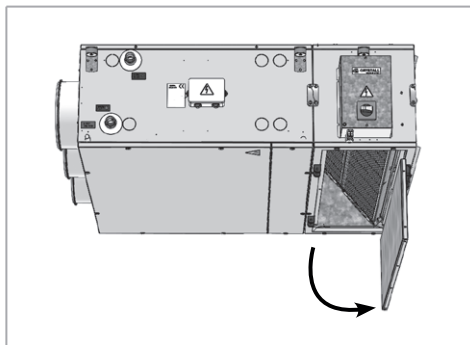
#### Détail de la serrure



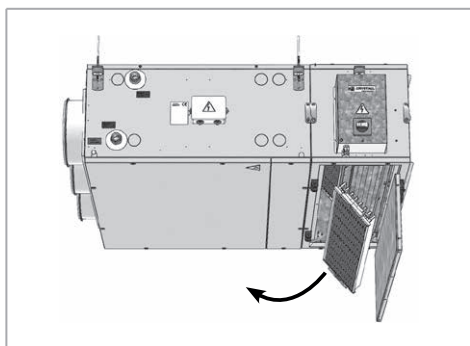
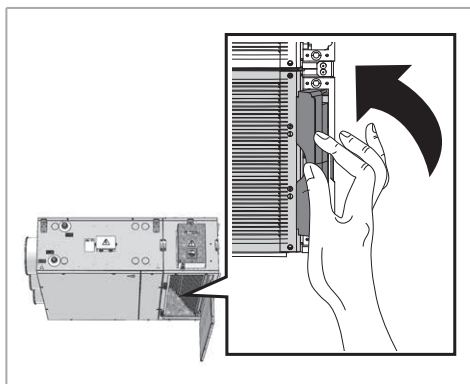
A = Geschlossen  
B = Offen

Les poignées sont verrouillées à l'usine en position de fermeture de sécurité.

Une fois que les poignées sont ouvertes, il faut agir sur elles pour l'ouvrir.



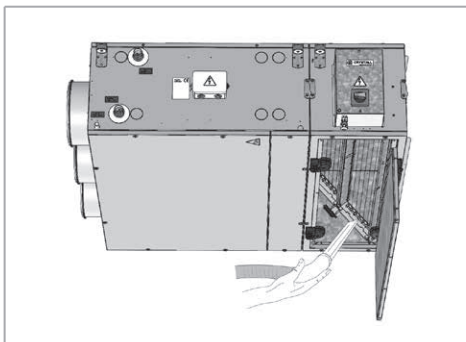
Soulever les poignées, une de chaque côté, et retirer le filtre avec précaution, en utilisant des gants de protection.



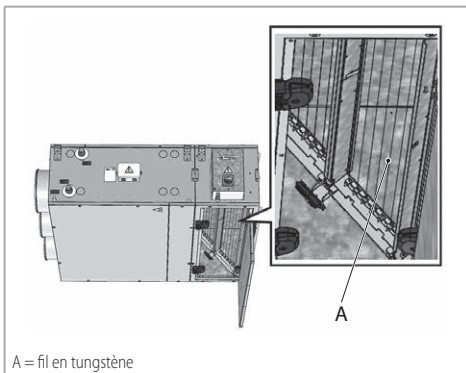
Le filtre extrait est prêt à être nettoyé ou lavé.

## Nettoyage du cadre de fixation du filtre

Pour le nettoyage du cadre, utiliser un aspirateur et une brosse douce.



Faire très attention à ne pas endommager les électrodes en fil de tungstène.



## Lavage du paquet filtrant par immersion

### Matériaux et EPI nécessaires pour le nettoyage du paquet filtrant

- Bac en matière plastique ou en acier inox de dimensions adéquates. Il est conseillé d'insérer une rehausse de 3-5 cm à l'intérieur du bac pour permettre le dépôt des saletés (**uniquement lavage par immersion**)
- Présence d'une ligne vapeur ou producteur (max 100 °C) ou, comme alternative, d'un nettoyeur haute pression (**uniquement lavage à la vapeur ou à haute pression**)

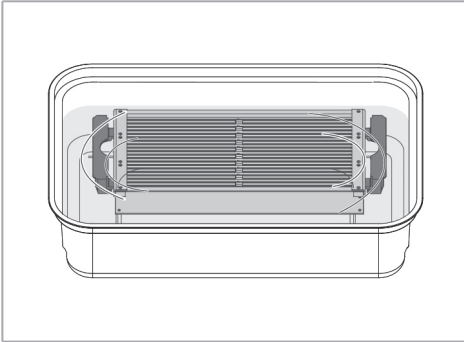
- Détergent adapté au type de pollution traitée en filtrage en respectant la fiche technique de sécurité (conseillé NALCO 74231)



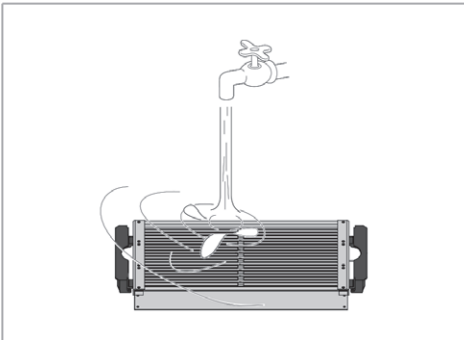
- Gants, masque et lunettes de protection
- Eau pour rinçage de la cellule filtrante (**uniquement lavage par immersion**)

### Lavage par immersion

- Positionner la cellule filtrante à l'intérieur du bac précédemment remplie avec une solution d'eau froide et détergent selon la dilution indiquée dans la fiche technique de ce dernier. En cas d'utilisation du détergent NALCO 74231, diluer 30 ml dans chaque litre d'eau.



- Laisser la cellule en immersion pendant le temps indiqué dans les instructions du détergent (en cas d'utilisation de NALCO 74231, il suffit de 5 min) et jusqu'à ce que la saleté déposée sur les lamelles de la cellule de filtrage ne se dissolve
- Enlever la cellule filtrante du bac et rincer à l'eau courante



- Positionner la cellule dans un endroit sec. La condition optimale est de pouvoir effectuer un séchage en milieu sec à température maximale de 50 °C.
- Avant de réinsérer, il est essentiel de contrôler visuellement que la cellule est bien propre et sèche.
- Après ce travail, éliminer le mélange eau/détergent en respectant les indications présentes sur la fiche technique de sécurité du détergent et selon le plan de gestion de déchets.

### Lavage avec vapeur ou nettoyeur haute pression

- Placer le paquet filtre sur une surface plane dans un lieu adapté à l'utilisation
- Au moyen de la lance, laver avec du détergent (si nécessaire) le paquet de lamelles filtrantes jusqu'à sa totale propreté. Garder une distance d'au moins 50 cm de manière à éviter d'endommager les lamelles
- Placer le paquet filtrant dans un endroit sec et en attendre le séchage complet
- Avant la réinsertion du filtre, s'assurer du réel nettoyage et séchage

### Réinsertion du paquet filtrant

Avant de remonter le paquet filtrant à l'intérieur du cadre, vérifier que ses composants soient bien alignés et non endommagés.



**Fermer toujours le panneau de la porte après chaque opération.**



**Serrer et verrouiller les poignées à l'aide de la clé fournie.**

### Pièces de rechange

Si le filtre est endommagé ou des fils de tungstène sont interrompus, s'adresser au Centre d'assistance agréé.

Pour la commande des pièces de rechange, indiquer toujours le modèle de l'appareil et la description du composant.

## RECHERCHE DES DEFAUTS

ANOMALIE	TYPE DE DEFAUT	REMEDE
Le filtre Crystall ne s'active pas	Alimentation insuffisante au panneau de commande	Vérification présence d'alimentation 230Vac 50Hz
	Non-insertion du disjoncteur général à l'avant du tableau	Contrôlez la position ON du sectionneur
	Interruption du câblage tableau-structure filtrante	Vérification visuelle et instrumentale
	Déficiência du signal en haute tension du générateur intérieur panneau	Vérifier la présence d'alimentation des bornes 1-3 de la fiche électronique
Présence de décharges entre les lamelles du paquet filtrant	Rupture du/des fil/fils primaire/s en tungstène présent/s dans la structure châssis	Vérification visuelle après retrait du paquet filtrant
	Présence de saleté dans le paquet filtrant	Vérification visuelle - Nettoyage du paquet filtrant
	Déformation des feuilles qui composent le paquet filtrant	Vérification visuelle - Remplacement du paquet filtrant
Clignotement du signal LED façade du panneau	Tension primaire (et induite) hors plage	Vérification instrumentale
	Présence de saleté dans le paquet filtrant	Vérification visuelle - Nettoyage du paquet filtrant
	Déformation des feuilles qui composent le paquet filtrant	Vérification visuelle - Remplacement du paquet filtrant
	Condition Over heating alarm du générateur de haute tension	Vérification instrumentale

## 6 RECYCLAGE ET ÉLIMINATION

Élimination du produit: respecter les réglementations environnementales en vigueur.

**Élimination des déchets d'équipements électriques et électroniques (DEEE), conformément à la Directive Européenne 2012/19/UE (WEEE).**

(Applicable dans les Pays avec des systèmes de collecte sélective)

Le symbole apposé sur le produit ou sur la documentation prévoit que, à la fin de leur vie utile, les produits ne doivent pas être éliminés dans le flux normal de déchets urbains solides.

Le symbole de la poubelle barrée est reporté sur tous les produits pour rappeler les obligations de collecte sélective.



## 7 DÉCLARATION DE CONFORMITÉ

Voir p. 69.

Allgemeine Informationen	S. 44
Mechanische Installation	S. 48
Elektrische Anschlüsse	S. 50
Wartung	S. 52
Fehlersuche	S. 55
Recycling und Entsorgung	S. 55
Konformitätserklärung	S. 55

## 1 ALLGEMEINE INFORMATIONEN

### Symbologie



Wichtige und/oder gefährliche Arbeitsgänge.



**Besonders wichtige und/oder gefährliche Arbeitsgänge.**



Sie verweisen auf unerlaubte Eingriffe

### Empfänger

Das vorliegende Bedienungshandbuch richtet sich an:

- **Eigentümer:** Person oder Inhaberschaft der Anlage, in dem die Einheit installiert ist; der Eigentümer ist für die Überprüfung der Einhaltung aller in diesem Handbuch angegebenen Sicherheitsvorschriften sowie der auf nationaler Ebene geltenden Vorschriften verantwortlich.
- **Installateur:** Person oder Einrichtung, die für die Installation und den Anschluss von Sanitär- und Elektroinstallationen usw. gemäß diesem Handbuch und den auf nationaler Ebene geltenden Vorschriften verantwortlich ist.
- **Wartungsfachmann:** Person, die berechtigt ist, alle in diesem Handbuch vorgesehenen Kontroll- und Wartungsarbeiten an der Einheit durchzuführen.
- **Benutzer:** Person, die berechtigt ist, die Einheit zu benutzen und zu bedienen.

### Wichtige Hinweise



**DIESES HANDBUCH MUSS IN ZUSAMMENHANG MIT DEM HANDBUCH DES VENTILATORTEILS (Handbuch-Code 4051279) verwendet werden**



**Für die grundlegenden Sicherheitsvorschriften, für die allgemeinen Installationshinweise und den Wartungsplan, gelten die Angaben im Handbuch mit Art. Nr. 4051222.**



Vor der Installation und Inbetriebnahme des Zubehörteils die Bedienungsanleitung aufmerksam lesen.



Der Crystal-Teil MUSS jederzeit und nur bei aktiver Belüftung aktiviert sein (Strom EIN).



Das Zubehörteil vor Installations- oder Wartungsarbeiten von der Stromversorgung trennen.



Das Zubehörteil kann nicht verwendet werden:

- Für die Aufstellung im Außenbereich
- für die Installation in Umgebungen mit Lufttemperaturen unter -10 °C oder über 50 °C
- die Installation in explosiver Atmosphäre
- die Installation in korrosiver Atmosphäre



Sich vergewissern, dass die Umgebung, in der das Teil installiert wird, keine Stoffe enthält, die Korrosion des Aluminiums verursachen können.

Die Firma haftet nicht für eventuelle Schäden, die durch den unzureichenden Gebrauch verursacht werden.

Bei Zweifeln muss der Gebrauch mit dem Hersteller abgesprochen werden. Jeder andere oder weiterführende Gebrauch wird als unsachgemäßer Gebrauch angesehen.

Der korrekte Gebrauch schließt auch die Konformität mit den Installationsanweisungen ein, die in diesem Handbuch beschrieben werden.

Der Installateur/Bediener wird als Einziger für eventuell verursachte Schäden verantwortlich gemacht.

Die Installation dieses Produkts erfordert Fachwissen im Bereich Heizung und Klimaanlage. Dieses Fachwissen, das üblicherweise in der Berufsausbildung in den oben genannten Berufsfeldern vermittelt wird, wird nicht gesondert beschrieben. Fehlfunktionen oder Schäden durch unsachgemäße Installation sind vom Installateur zu tragen.

Alle Reparaturen oder Wartungsarbeiten des Zubehörteils müssen durch Personal der Firma oder andere fachlich qualifizierte Techniker erfolgen.

Die Firma haftet nicht für solche Schäden, die durch die Veränderung oder die Manipulierung des Teil entstehen.

Während der Lagerung und der Installation müssen die Produkte gegen Feuchtigkeit geschützt werden.

Die Etiketten auf keinen Fall entfernen.

### Verwendung und Aufbewahrung des Handbuchs

Die Betriebsanleitung dient dazu, die in der Projekthypothese vorgesehene Verwendung des Zubehörteils, seine technischen Merkmale und Hinweise für die korrekte Verwendung, Reinigung, Einstellung und Bedienung zu geben; sie enthält auch wichtige Hinweise für die Wartung, für eventuelle Restrisiken und in jedem Fall für Arbeiten, die mit besonderer Sorgfalt auszuführen sind.

Dieses Handbuch ist als Teil des Zubehörteils zu betrachten und muss bis zur endgültigen Demontage des Teils **zum Nachschlagen aufbewahrt** werden.

Das Handbuch ist in die folgenden Abschnitte unterteilt:

- **Allgemeine Informationen**, wo wichtige Informationen zu jeder Lebensphase der Einheit berichtet werden (Abschnitt für alle Empfänger)
- **Installation**, in der alle vom Installateur zu befolgenden Schritte beschrieben werden (Abschnitt für den Installateur)
- **Wartung**, in der alle für eine korrekte Wartung durchzuführenden Eingriffe beschrieben werden (Abschnitt für den Wartungsfachmann)
- **Recycling und Entsorgung**, in der alle am Ende der Lebensdauer der Einheit durchzuführenden Arbeiten beschrieben werden (Abschnitt für den Eigentümer, den Installateur und den Wartungsfachmann)

Das Bedienungshandbuch muss an einem geschützten und trockenen Ort aufbewahrt werden.

Bei Verlust oder Beschädigung kann der Benutzer beim Hersteller oder bei seinem Händler ein neues Handbuch anfordern, wobei er das Modell des Zubehörteils und dessen Seriennummer angeben muss, die auf dem Typenschild sichtbar ist.

Das vorliegende Handbuch gibt den Status der Technik zum Zeitpunkt seiner Erstellung wieder, der Hersteller behält sich das Recht vor, die Produktion und die nachfolgenden Handbücher zu aktualisieren, ohne dass ihm daraus die Verpflichtung zur Aktualisierung der vorhergehenden Ausgaben entsteht.

In folgenden Fällen übernimmt der Hersteller keine Verantwortung:

- Unsachgemäße oder falsche Verwendung des Zubehörteils;
- Verwendung, die nicht mit den ausdrücklich in dem vorliegenden Dokument angeführten Angaben übereinstimmt;
- schwere Mängel bei der vorgesehenen und empfohlenen Wartung;
- Änderungen am Zubehörteil oder unbefugte Eingriffe;
- Verwendung von nicht originalen oder nicht für das Modell spezifischen Ersatzteilen;
- völlige oder teilweise Nichtbeachtung der Anweisungen;
- außergewöhnliche Ereignisse.

## Sicherheitsvorschriften

Während der Planungs- und Bauphase des Zubehörteils wurden geeignete Maßnahmen ergriffen, um Risiken für die Betreiber in Situationen zu vermeiden, die während der technischen Lebensdauer des Teils auftreten können, insbesondere während des Betriebs von:

- Installation
- Gebrauch
- Wartung der Einheit

### Eingriffe am Zubehörteil

Vor der Durchführung von Arbeiten am Teil sind folgende Vorichtsmaßnahmen zu treffen:

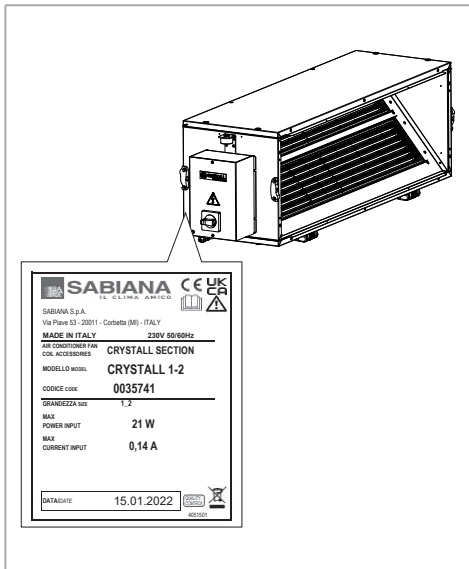
- die Stromzufuhr zum Zubehörteil abschalten
- Geeignete Schutzkleidung anziehen
- Keine lose herabhängende Kleidungsstücke (z. B. Krawatten, Schals o.ä.), tragen, die sich im Lüftungsteil verfangen könnten
- Die Installation muß von Fachpersonal vorgenommen werden
- Bitte halten Sie den Arbeitsbereich immer sauber

Die sachgemäße Erdung sicherstellen.

Bei der Wartung nach dem Ausschalten des Zubehörteils einige Minuten warten und nur mit Schutzhandschuhen arbeiten.

## Kennzeichnung der Einheit

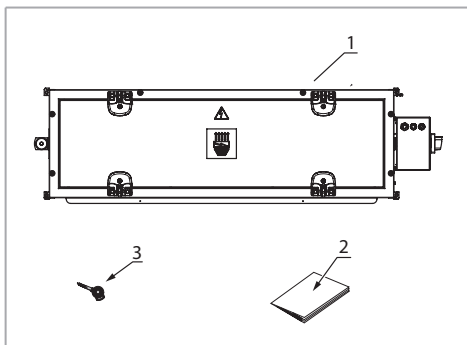
An Bord jedes Zubehörteil ist ein Kennschild mit den Herstellerdaten und dem Maschinentyp angebracht.



Falls Schäden festgestellt werden sollten, oder wenn die Artikelnummer nicht mit der bestellten Einheit übereinstimmt, wenden Sie sich bitte an Ihren Händler. Geben Sie bei Rückfragen immer Serie und Gerätemodell an.

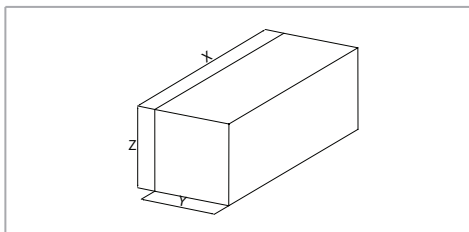
Das Zubehörteil von Crystall besteht aus den folgenden Komponenten:

1. Sektion Crystall
2. Anweisung, Betriebs- und Wartungshandbuch
3. Schlüssel zum Öffnen der Inspektionsöffnung



### Hinweise zur Lieferung

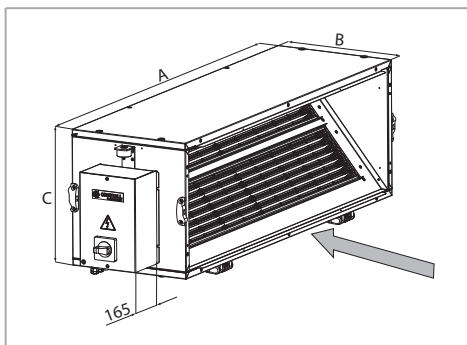
Der Zubehörteil ist in Kartons verpackt.



Modell	X	Y	Z	Gewicht mit Verpackung
	mm	mm	mm	kg
1-2	1300	425	340	24,9
3	1300	425	410	28,1
4	1620	495	410	34,8
5	1620	495	465	38,6

### Technische Merkmale

#### Abmessungen und Gewichte Einheit



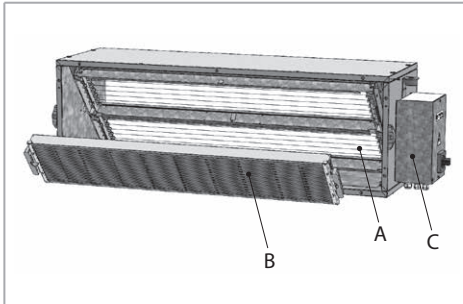
Nach dem Auspacken und Entfernen der Verpackung sicherstellen, dass der Inhalt den Anforderungen entspricht, dass er intakt ist und dass die verschiedenen Teile der Maschine nicht durch Stöße beschädigt wurden.

Modell	A	B	C	Gewicht ohne Verpackung
	mm	mm	mm	kg
1-2	1165	370	325	23,7
3	1165	370	390	26,8
4	1485	440	390	33,1
5	1485	440	450	36,8

## Beschreibung der Hauptkomponenten

Die Filterfläche besteht aus drei Elementen :

- A. Induzierter Rahmen
- B. Filterpaket
- C. Elektronikarte



### A-B. Aktiver elektrostatischer Filter aus Aluminiumfolie

- A. Induzierter Rahmen: Ionisierende Hochspannungselektroden und isolierende Elemente, die einen selbsttragenden Rahmen bilden, der fest mit dem Behälterrahmen verbunden ist
- B. Filterpaket: bestehend aus Aluminiumfolien, die abwechselnd an der induzierten Zwischenspannung und an der Erdspannung liegen. Das erzeugte statische elektrische Feld zieht die Schmutzpartikel auf die Folien. Dieses Folienpaket kann zur internen Wartung und Reinigung leicht aus dem selbsttragenden Rahmen entfernt werden.

### C. Elektronikarte

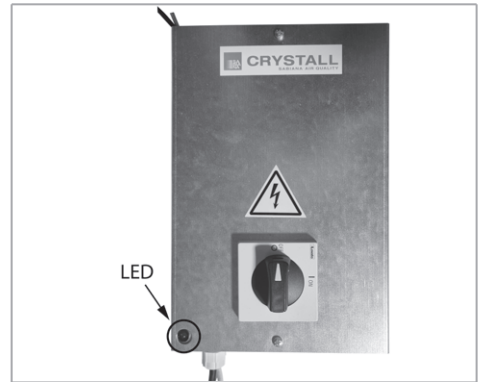
Die Platine befindet sich an der Außenstruktur des Geräts.

Die Platine, das Hauptelement der elektrischen Ausrüstung des Filtermoduls, ist als Hochspannungssignalgeber (KVdc) für den im Rahmen des Filterpakets integrierten Primärkreis bestimmt.

Die Platine wird mit einer Nennspannung von 230 V AC @ 50 Hz versorgt und ist so ausgelegt, dass sie ein externes digitales Signal zur Freigabe des Betriebs (Power- ON) erhalten kann.

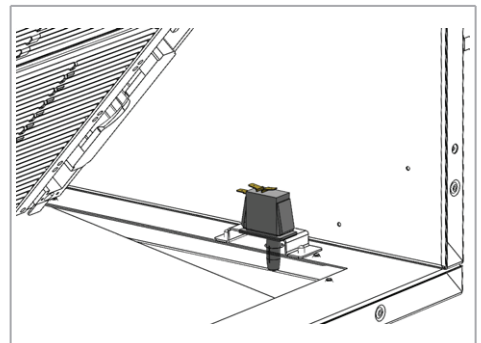
Die Hardware verfügt außerdem über einen Ausgang für eine Anzeige (LED) sowie einen zusätzlichen potentialfreien SPDT-Ausgang. Beide dienen der Anzeige des Betriebszustandes des Filtermoduls.

Eine LED zeigt an, dass der elektrostatische Filter ordnungsgemäß funktioniert (leuchtende LED) und dass er gereinigt werden muss (blinkende LED).

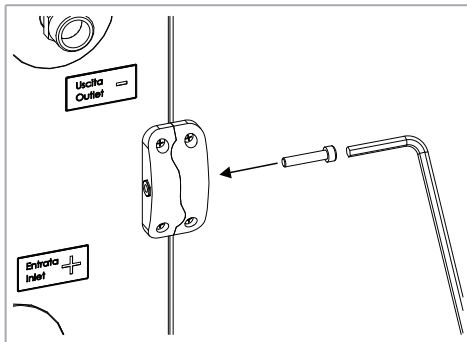
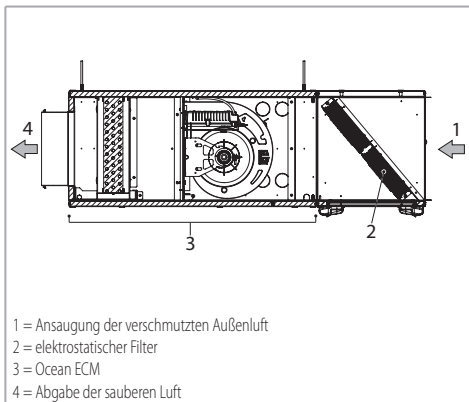


### Sicherheitsmikroschalter

Wenn die Schalttafel geöffnet ist, ist der Betrieb des Filterteils gesperrt.



## Betriebsschema vom Filter Crystal

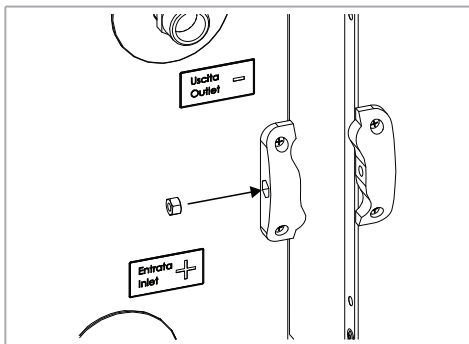
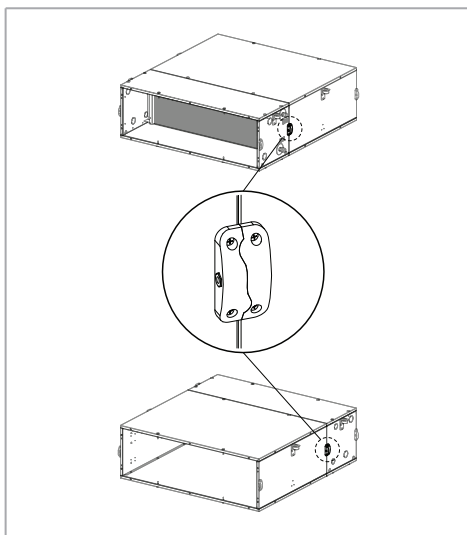


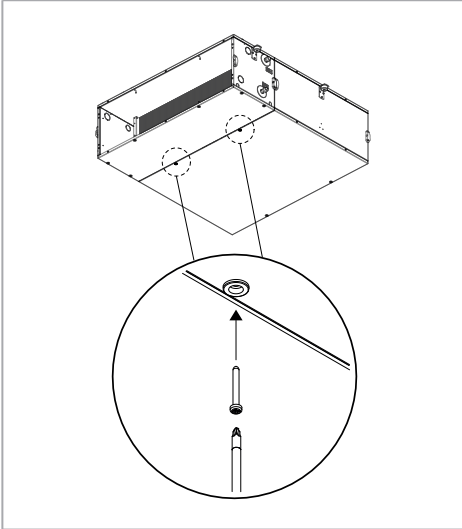
## MECHANISCHE INSTALLATION

### Verbinden von Abschnitten

Die Teile werden mit Hilfe von speziellen Blöcken verbunden, die bei den kompakten Versionen (nur Versionen ohne Flansche), den modularen Teilen und bei den zusätzliche Modulen des Klimageräts Ocean ECM bereits vorhanden sind.

Die zu verbindenden bzw. die zusätzlichen Module nebeneinander anordnet und mit den beiliegenden Muttern und Schrauben verbinden (siehe folgende Abbildungen).





## Aufhängehalterungen

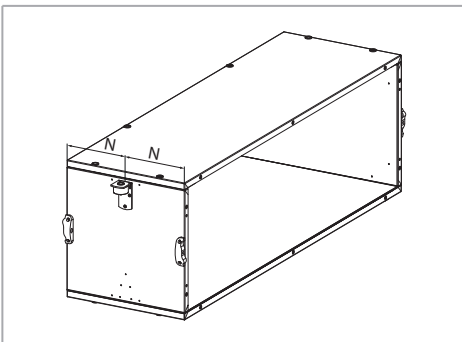
Der Teil kann mit den bereits an der Außenseite des Geräts vorhandenen Aufhängebügeln montiert werden.

Zur Befestigung sind folgende Teile und Vorarbeiten erforderlich:

- Gewindestangen mit Durchmesser M8
- Für das zu tragende Gewicht geeignete Dübel für Gewindestangen M8

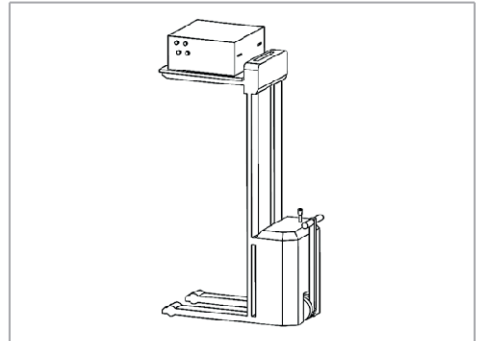
Die Anbringung erfolgt folgendermaßen:

1. An der Decke oder and die Abstände zwischen den für die Befestigung anzubringenden Bohrungen einzeichnen; die entsprechenden Maße sind in der Abbildung dargestellt.



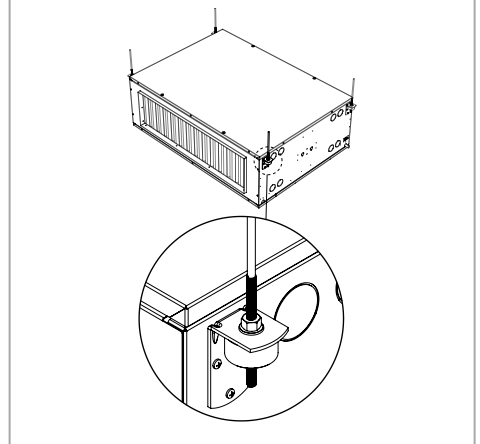
Modell	N mm
1-2-3	185
4-5	220

2. Vorbereitung von für das Gewicht der zu installierenden Einheit geeigneten Bohrungen
3. Dübel in die Bohrungen einsetzen
4. Die Gewindestangen in den Dübeln sichern
5. Die Einheit mit Hilfe eines geeigneten Hebezeugs anheben



6. Die Gewindestangen in die Aufhängebügel setzen


### 2.7 Beispiel für eine kompakte Version



6. Die Einheit mit den mitgelieferten Muttern befestigen

## ELEKTRISCHE ANSCHLÜSSE

### Allgemeine Hinweise

 Die Elektroanschlüsse müssen gemäß den einschlägigen nationalen Gesetzen und Normen erstellt werden.

 **Die Einheit vorschriftsmäßig erden**



Die Schaltpläne beinhalten nicht die Erdung oder andere, in den örtlichen Normen, Bestimmungen, Gesetzen und Standards, oder vom örtlichen Energieversorgungsunternehmen vorgesehenen elektrischen Schutzarten.

Vor der Installation des Geräts muss sichergestellt werden, dass die nominale Versorgungsspannung 230V - 50 Hz beträgt.

Die max. Leistungsaufnahme bei Betrieb mit einer Spannung von 230 V Wechselstrom ist in der folgenden Tabelle angeführt:

Modell	Totale Stromaufnahme	
	W	A
1-2	21	0,14
3	22	0,15
4	27	0,17
5	28	0,18

Sicherstellen, dass die Elektroanlage in der Lage ist, neben dem Filterteil die anderen Haushaltsgeräte zu versorgen.

 **Vor jedem Gerät EINEN FEHLERSTROMSCHUTZ-SCHALTER (RCD) mit einem Nennfehlerstrom (I<sub>dn</sub>) von maximal 30 mA vorsehen.**

Die Einheit mit einem allpoligen Schalter mit solcher Kontaktöffnung versorgen, dass die totale Unterbrechung unter der Bedienung des Über- spannungs-Typs III ermöglicht.


**Der Mindestquerschnitt der Leiter beträgt 0,75 mm<sup>2</sup>.**

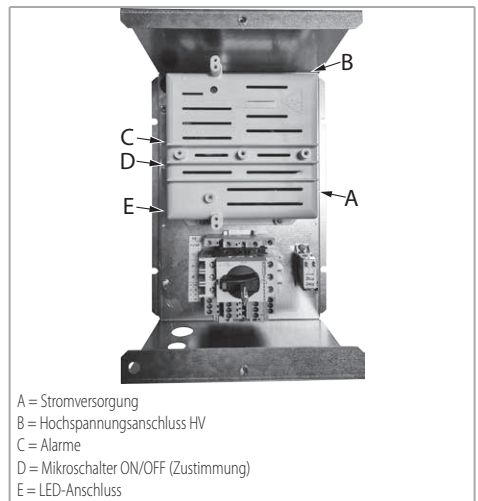
Wir empfehlen, ein harmonisiertes Kabel 3G0,75 zu verwenden, das bei Beschädigung von qualifiziertem Personal ausgetauscht werden muss.

### Anleitungen für den Anschluss

Die Leuchte ist mit einer DIN-Schienen-Klemmleiste ausgestattet, die sich im Schaltschrank befindet und über die Kabelverschraubungen zugänglich ist.



 Für den Anschluss müssen die folgenden Schaltpläne befolgt werden.





## WARTUNG



**Vor Beginn von Reinigungs- und Wartungseingriffen muss die Stromzufuhr zum Gerät unterbrochen werden.**



**Bei Reinigung der Filterfläche nicht vergessen, den Filter vor dem erneuten Einschalten der Einheit wieder einzubauen.**

Um den Wirkungsgrad der Filteranlage über einen längeren Zeitraum hinweg in Übereinstimmung mit den Auslegungswerten zu gewährleisten, ist es zwingend erforderlich, einen Wartungsplan zu erstellen, der im Zusammenhang mit der endgültigen Installation der Anlage erstellt wird.

Der Wartungsplan muss sowohl für bestimmte Arbeiten als auch für die Häufigkeit der Eingriffe erstellt werden, die von den Bedingungen der Anlage abhängen:

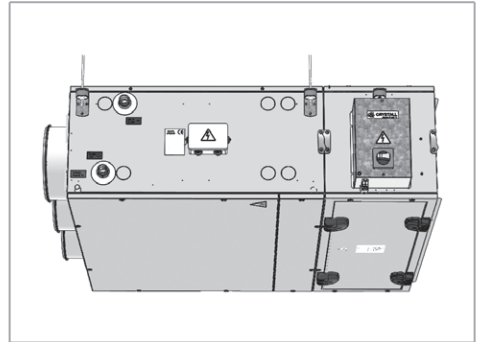
- Betriebszeit
- Menge der in der behandelten Luft vorhandenen Schadstoffe; unter normalen Bedingungen wird es jedoch als ausreichend angesehen, den Filter alle 3/6 Betriebsmonate zu

Die Funktionsfähigkeiten für **ORDNUNGSGEMÄßE WARTUNG** hängen von:

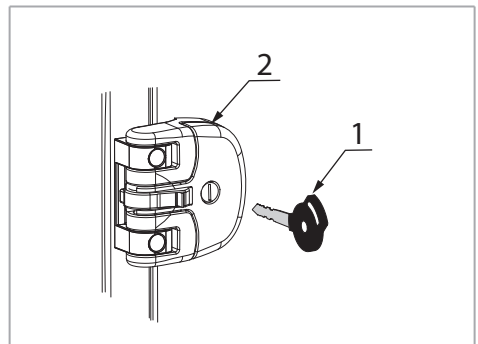
- Deaktivierung (Power OFF) der Versorgungsspannung durch den manuell zu betätigenden Drehschalter an der Vorderseite des Schrankes
- Es ist erforderlich, die oben genannte Betätigungsvorrichtung in der AUS-Stellung mit einem Vorhängeschloss zu sichern, zu dem ausschließlich das zu diesem Zweck geschulte Wartungspersonal Zugang hat
- Zugriff und Ausbau Crystall Filter
- Verfahren zum Entladen der Filterpakete mit Hilfe eines Schraubendrehers mit isoliertem Griff, der über die Klingen geschoben wird

### Zugriff und Ausbau Crystall Filter

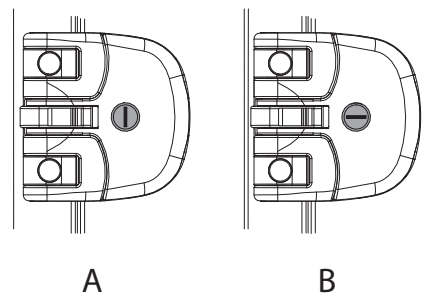
Um in das Innere der Einheit zu gelangen, muss die Verschlussplatte, die mit Griffen mit integrierter Sicherheitsverriegelung ausgestattet ist, geöffnet werden.



Zum Öffnen der Griffe (2) und Entriegeln der Verschlussplatte den mitgelieferten Schlüssel (1) verwenden.



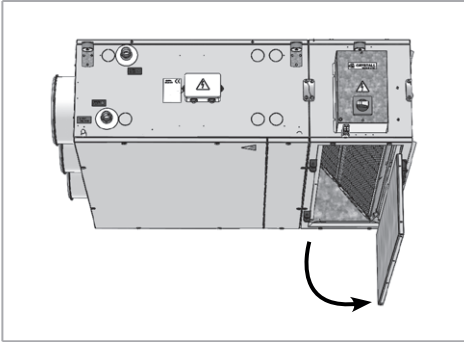
### Schloss-Detail



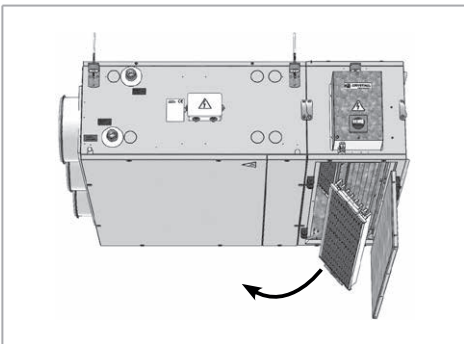
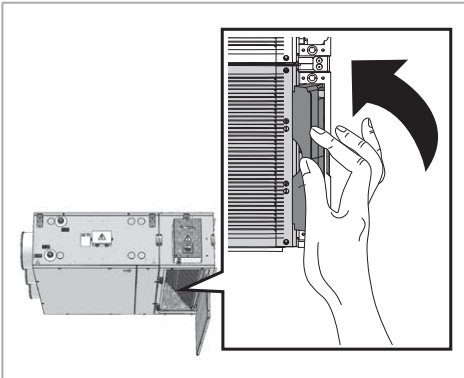
A = fermé  
B = ouvert

Die Griffe stehen ab Werk so, dass eine sichere Verriegelung gewährleistet ist.

Nachdem die Griffe entriegelt sind, kann die Öffnung erfolgen.



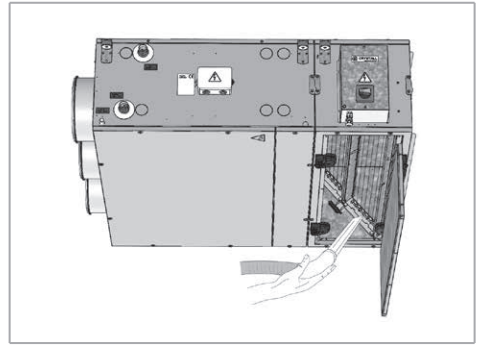
Die Griffe anheben, einen auf jeder Seite, und den Filter vorsichtig herausziehen, dabei Schutzhandschuhe tragen.



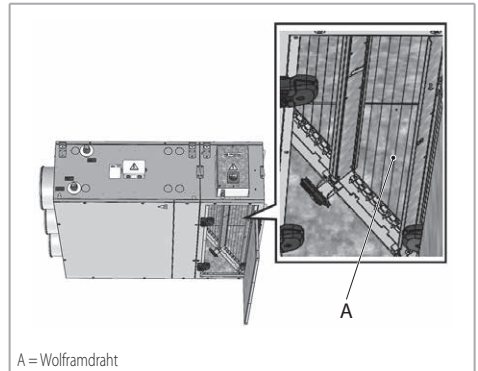
Der herausgezogene Filter kann nun abgereinigt oder gewaschen werden.

## Reinigung vom Chassis

Das Chassis mit einem Staubsauger und einer weichen Bürste reinigen.



**!** Darauf achten, dass die Wolframdrahtelektroden nicht beschädigt werden.



## Waschen vom Filterpaket durch Eintauchen

### Erforderliche Materialien und PSA für die Reinigung des Filterpakets

- Kunststoff- oder Edelstahlschale in geeigneter Größe. Es wird empfohlen, die Schale um 3 bis 5 cm zu erhöhen, damit sich der Schmutz absetzen kann (**nur bei Tauchreinigung**)
- Dampfleitung oder -generator (max. 100 °C) oder alternativ Hochdruckreiniger (**nur Dampf oder Hochdruckreiniger vorhanden**)

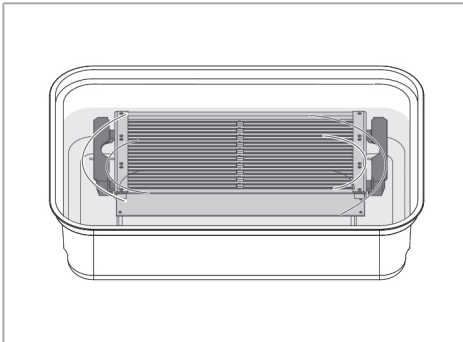
- Reinigungsmittel, das an die Art der in der Filtration behandelten Verschmutzung angepasst ist, unter Beachtung des Sicherheitsdatenblatts (empfohlen NALCO 74231)



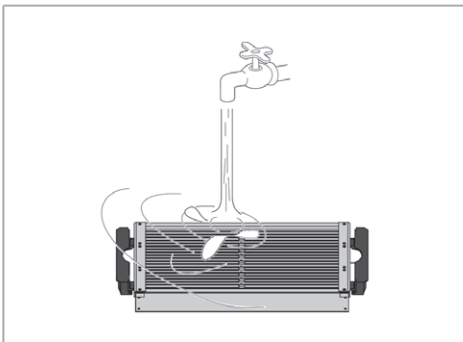
- Handschuhe, Maske und Schutzbrille
- Wasser zum Spülen der Filterzelle (**nur bei Tauchreinigung**)

### Waschen durch Eintauchen

- Die Filterzelle in die Schale legen, die zuvor mit einer Lösung aus kaltem Wasser und Reinigungsmittel entsprechend der im technischen Datenblatt des Reinigungsmittels angegebenen Verdünnung gefüllt wurde. Wenn NALCO 74231 als Reinigungsmittel verwendet wird, jeweils 30 ml mit einem Liter Wasser verdünnen.



- Die Zelle so lange einweichen lassen, wie in der Gebrauchsanweisung des Reinigungsmittels angegeben ist (bei Verwendung von NALCO 74231 sind 5 Minuten ausreichend), auf jeden Fall aber so lange, bis sich der an den Lamellen der Filterzelle abgelagerte Schmutz vollständig gelöst hat
- Die Filterzelle aus der Schale nehmen und mit fließendem Wasser spülen



- Die Zelle in eine trockene Umgebung stellen. Die Trocknung kann in einer trockenen Umgebung bei einer Höchsttemperatur von 50 °C erfolgen.
- Vor dem Wiedereinsetzen ist unbedingt eine Sichtkontrolle durchzuführen, ob die Zelle tatsächlich sauber und trocken ist.
- Nach Abschluss der Arbeiten das Wasser-Reinigungsmittel-Gemisch gemäß dem Sicherheitsdatenblatt für Reinigungsmittel und Ihrem Abfallwirtschaftsplan entsorgen.

### Waschen durch Dampf oder durch Hochdruckreiniger

- Das Filterpaket auf eine ebene Fläche an einem geeigneten Ort abstellen
- Das Filterplattenpaket mit der Lanze (falls erforderlich) mit Reinigungsmittel waschen, bis es vollständig sauber ist. Einen Mindestabstand von 50 cm einhalten, um mögliche Schäden an den Kanten zu vermeiden
- Das Filterpaket in eine trockene Umgebung legen und vollständig trocknen lassen
- Vor dem Wiedereinsetzen auf eine wirksame Reinigung und Trocknung achten

### Wiedereinsetzen des Filterpakets

Bevor das Filterpaket wieder in den Rahmen eingebaut wird, sicherstellen, ob die Filterelemente richtig ausgerichtet und unbeschädigt sind.



**Nach allen Arbeiten die Verschlussplatte wieder verschließen.**



**Die Griffe verschließen und mit dem mitgelieferten Schlüssel wieder verriegeln.**

### Ersatzteile

Wenn der Filter beschädigt ist oder die Wolframdrähte gebrochen sind, das autorisierte Servicezentrum kontaktieren.

Bei der Bestellung von Ersatzteilen immer das Gerätemodell und die Beschreibung des Bauteils angeben.

## FEHLERSUCHE

ANOMALIE	FEHLERTYP	GEGENMASSNAHME
Der Filter Crystall ist nicht aktiviert	Stromausfall im Bedienfeld	Überprüfung der 230Vac 50Hz-Stromversorgung
	Keine Einschaltung des Hauptschalters an der Schalttafel	ON Stellung vom Trennschalter überprüfen
	Unterbrechung der Verkabelung zwischen Schalttafel und Filter	Visuelle und instrumentelle Überprüfung
	Ausfall des Hochspannungssignals des Generators im Schrank	Überprüfung der Stromversorgung an den Klemmen 1-3 der Platine
Ablagerungen zwischen den Schichten des Filterpakets	Bruch des/der primären Wolframfilamente(s) in der Rahmenstruktur	Sichtprüfung nach Ausbau des Filterpakets
	Schmutz im Filterpaket	Sichtprüfung - Reinigung des Filterpakets
	Verformung der Folien, aus denen das Filterpaket besteht	Sichtprüfung - Austausch des Filterpakets
Blinken der LED auf der Vorderseite des Schaltschranks signalisiert	Primärspannung (und induzierte Spannung) außerhalb des Bereichs	Instrumentelle Überprüfung
	Schmutz im Filterpaket	Sichtprüfung - Reinigung des Filterpakets
	Verformung der Folien, aus denen das Filterpaket besteht	Sichtprüfung - Austausch des Filterpakets
	Alarmzustand bei Überhitzung des Hochspannungsgenerators	Instrumentelle Überprüfung

## 6 RECYCLING UND ENTSORGUNG

Produktentsorgung: Die geltenden Umweltvorschriften beachten.

**Entsorgung von Elektround Elektronik-Altgeräten (EEAG), gemäß der europäischen Richtlinie 2012/19/EG (WEEE).**

(Anwendbar in Ländern mit getrennten Sammelsystemen)

Das Symbol auf dem Produkt oder in der Dokumentation weist darauf hin, dass Produkte am Ende ihrer Nutzungsdauer nicht in den normalen Hausmüll entsorgt werden dürfen.

Das durchgestrichene Mülltonnen-symbol erscheint auf allen Produkten, um an die Verpflichtung zur getrennten Müllsamm- lung zu erinnern.



## 7 KONFORMITÄTSERKLÄRUNG

Siehe S. 69.

Informaciones generales	p. 57
Instalación mecánica	p. 60
Conexiones eléctricas	p. 62
Mantenimiento	p. 65
Busqueda averías	p. 68
Reciclaje y eliminación	p. 68
Declaración de conformidad	p. 68

## 1 INFORMACIONES GENERALES

### Simbología



Operaciones importantes y/o peligrosas



**Operaciones particularmente importantes y/o peligrosas**



Indican operaciones prohibidas

### Destinatarios

Este manual de instrucciones está dirigido a:

- **Propietario:** persona u organización que ostenta la propiedad de la instalación en la que se encuentra la unidad. El propietario es responsable de controlar que se respeten todas las normas de seguridad indicadas en este manual y en la normativa nacional en vigor.
- **Instalador:** persona u organización responsable de la instalación y las conexiones hidráulica, eléctricas, etc. de conformidad con lo indicado en este manual y con las normativas nacionales en vigor.
- **Técnico de mantenimiento:** persona autorizada a realizar todas las operaciones de control y mantenimiento de la unidad previstas en este manual.
- **Usuario:** persona autorizada a utilizar y gestionar la unidad.

### Advertencias principales



**ESTE MANUAL DEBE UTILIZARSE OBLIGATORIAMENTE JUNTO CON EL MANUAL DE LA SECCIÓN DE VENTILACIÓN (manual código 405279)**



**Para las reglas fundamentales de seguridad, las advertencias generales de instalación y el plan de mantenimiento, consultar el manual código 4051222.**



Antes de la instalación y la puesta en funcionamiento de la sección accesoria, leer atentamente el manual de instrucciones.



La sección Crystall DEBE estar activada (interruptor ON) siempre y solo con ventilación activa.



Antes de intervenir en la sección accesoria para operaciones de instalación o de mantenimiento, desconectarla de la línea de alimentación.



La sección accesoria no puede emplearse:

- para instalaciones al aire libre
- para la instalación en entornos con aire a una temperatura inferior a  $-10\text{ }^{\circ}\text{C}$  o superior a  $50\text{ }^{\circ}\text{C}$ .
- su instalación en atmósferas explosivas
- su instalación en atmósferas corrosivas



Comprobar que el entorno en el que está instalada la sección no contenga sustancias que generen un proceso de corrosión del aluminio.

Declinamos cualquier responsabilidad por los posibles daños debidos a un uso inadecuado.

En caso de duda sobre el uso, este deberá acordarse con el fabricante. Cualquier otro uso diferente o adicional se considerará inapropiado.

Por uso adecuado también se entiende el cumplimiento de las instrucciones de instalación descritas en este manual.

El instalador/operador es el único responsable de cualquier daño que se pueda causar.

La instalación de este producto requiere experiencia en el sector de la calefacción y el aire acondicionado. Estos conocimientos, que generalmente se enseñan en la formación profesional de los sectores laborales mencionados anteriormente, no se describen por separado. Un funcionamiento incorrecto o cualquier daño que sean resultado de una instalación inadecuada serán responsabilidad del instalador.

Todas las reparaciones u operaciones de mantenimiento de la sección accesoria deberán ser realizadas por personal especializado y cualificado.

No se hace responsable en caso de daños provocados por modificaciones o manipulaciones de la selección.

Los productos deben protegerse contra la humedad durante el almacenamiento y la instalación.

No quitar las etiquetas.

### Uso y conservación del manual

El manual de instrucciones sirve para indicar el uso de la sección accesoria previsto en las hipótesis del proyecto y sus características técnicas, y para proporcionar indicaciones para un uso, limpieza y ajuste correctos; también proporciona indicaciones importantes para el mantenimiento, para cualquier riesgo residual y para llevar a cabo operaciones que requieran un cuidado especial.

Este manual debe considerarse parte de la sección accesoria y debe **guardarse para futuras consultas** hasta el desmantelamiento final de la sección.

El manual se subdivide en las secciones siguientes.

- **Información general** donde aparece la información importante sobre cada fase de vida de la unidad (sección destinada a todos)
- **Instalación** donde se describen todas las fases que el instalador debe realizar (sección destinada al instalador)
- **Mantenimiento** donde se describen todas las operaciones que deben llevarse a cabo para efectuar un mantenimiento correcto (sección destinada al técnico de mantenimiento)
- **Reciclaje y eliminación** donde se describen todas las operaciones que deben realizarse al final de la vida útil de la unidad (sección destinada al propietario, el instalador y el técnico de mantenimiento)

El manual de instrucciones debe guardarse en un lugar protegido y seco.

En caso de pérdida o daño, el usuario puede solicitar un nuevo manual al fabricante o al distribuidor indicando el modelo de la sección accesoria y el número de serie que figura en la placa de identificación.

Este manual refleja el estado de la técnica en el momento de su redacción; el fabricante se reserva el derecho de actualizar la producción y los manuales sucesivos sin la obligación de actualizar también las versiones anteriores.

El fabricante queda exento de cualquier responsabilidad en caso de:

- uso impropio o incorrecto de la sección accesoria;
- uso no conforme con cuanto expresamente especificado en esta publicación;
- carencias graves en el mantenimiento previsto y recomendado;
- modificaciones a la sección accesoria o cualquier intervención no autorizada;
- uso de repuestos no originales o específicos para el modelo;
- incumplimiento total o parcial de las instrucciones;
- sucesos excepcionales.

## Requisitos de seguridad

Durante las fases de diseño y construcción de la sección accesoria, se adoptaron las medidas adecuadas para prevenir los riesgos para los operadores en situaciones de uso

previstas durante la vida técnica de la sección, en particular durante las operaciones de:

- instalación
- uso
- mantenimiento de la máquina

## Intervenciones sobre la sección accesoria

Antes de efectuar ninguna intervención en la sección, se recomienda adoptar las siguientes precauciones:

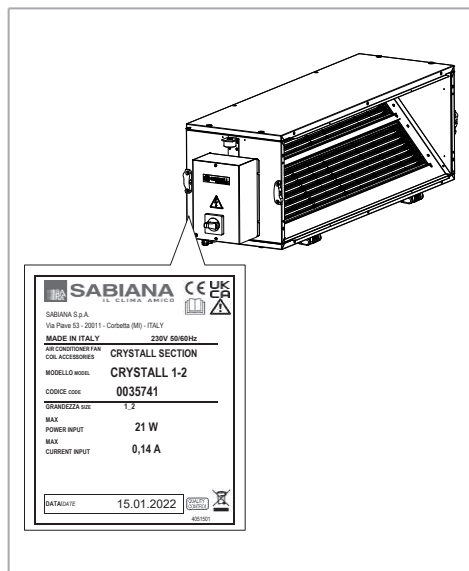
- cortar la alimentación a la sección accesoria
- ponerse indumentos protectivos adecuados
- evitar llevar prendas (corbatas, bufandas u otros artículos que queden sueltos) que puedan enredarse en la sección de ventilación
- solicitar la instalación a personas cualificadas
- tener la zona de trabajo siempre limpia

Compruebe la conexión de la puesta a tierra.

En las fases de mantenimiento, esperar unos minutos después de apagar la sección accesoria e intervenir solo con guantes de protección.

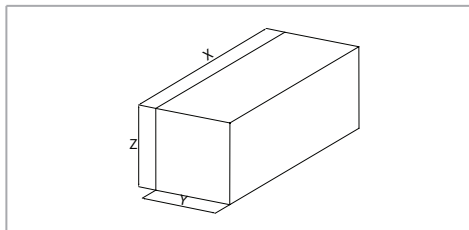
## Identificación de la unidad

En cada sección accesoria se coloca la etiqueta de identificación con los datos del fabricante y la definición del tipo.



## Verificaciones en el momento de la entrega

La sección accesoria está embalada en cajas de cartón.



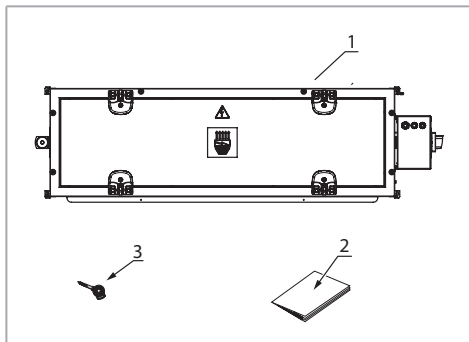
Modelo	X	Y	Z	Peso unidad embalada
	mm	mm	mm	kg
1-2	1300	425	340	24,9
3	1300	425	410	28,1
4	1620	495	410	34,8
5	1620	495	465	38,6

Después de haber retirado el embalaje, comprobar que el contenido sea el solicitado, que esté intacto y que las distintas partes de la máquina no presenten daños debidos a golpes.

En caso de daños o de sigla de la unidad no correspondiente on la del pedido, dirigirse al revendedor indicando la serie y el modelo.

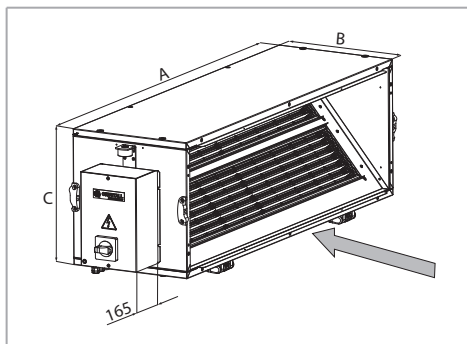
La sección accesoria Crystall está formada por los siguientes componentes:

1. Sección Crystall
2. Manual de instrucciones, uso y mantenimiento.
3. Llave de apertura del panel de inspección



## Características constructivas

### Pesos y dimensiones de la unidad

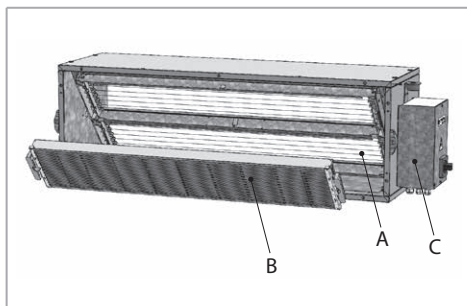


Modelo	A	B	C	Peso unidad no embalada
	mm	mm	mm	kg
1-2	1165	370	325	23,7
3	1165	370	390	26,8
4	1485	440	390	33,1
5	1485	440	450	36,8

## Descripción de los componentes principales

La sección de filtración Crystall se compone de tres elementos:

- A. soporte inducido
- B. paquete filtrante
- C. Tarjeta electrónica



### A-B. Filtro electrostático activo con láminas de aluminio

- A. Soporte inducido: electrodos ionizantes de alta tensión y elementos aislantes que constituyen un soporte autoportante junto con el marco de contención.
- B. Paquete filtrante: formado por láminas de aluminio colocadas alternativamente en la tensión intermedia inducida a la de tierra. El campo eléctrico estático generado atrae las partículas contaminantes sobre las láminas. Este paquete de láminas puede extraerse fácilmente del soporte autoportante para su mantenimiento y limpieza internos.

### C. Tarjeta electrónica

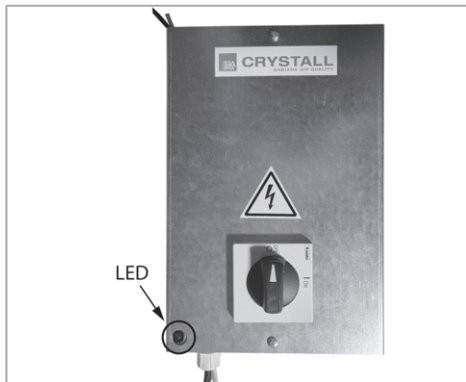
La tarjeta está colocada en la estructura externa del aparato.

La placa electrónica, elemento principal del equipo eléctrico del módulo de filtración, está destinada a ser un generador de señales de alta tensión (KVdc) para el circuito primario integrado en el marco del paquete de filtros.

La placa se alimenta con una tensión nominal de 230Vac@50Hz y está diseñada para recibir una señal digital externa para el consentimiento de funcionamiento (Power-ON).

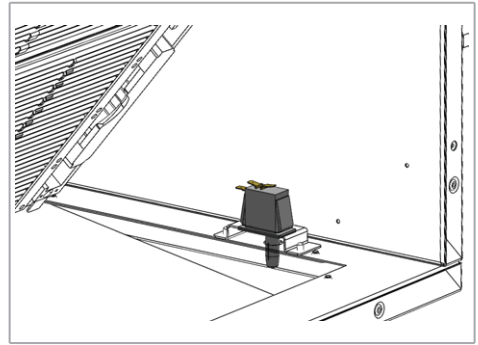
El hardware dispone también de una salida de señal visual (LED), así como de una salida de tensión libre SPDT adicional, ambas relacionadas con el estado de funcionamiento del módulo de filtrado.

Un led señala el funcionamiento regular del filtro electrostático (led fijo) y la posible necesidad de limpieza del mismo (led parpadeante).

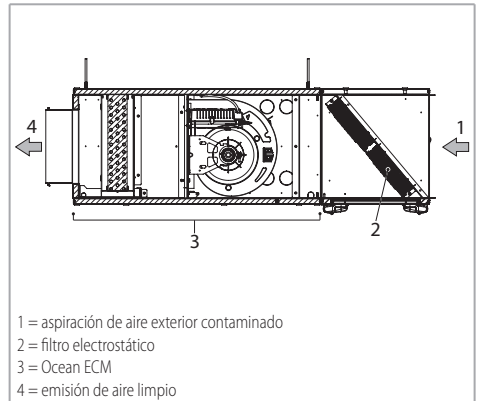


### Microinterruptor de seguridad

Con el panel abierto, se inhibe el funcionamiento de la sección de filtración.



### Esquema de funcionamiento del filtro Crystall

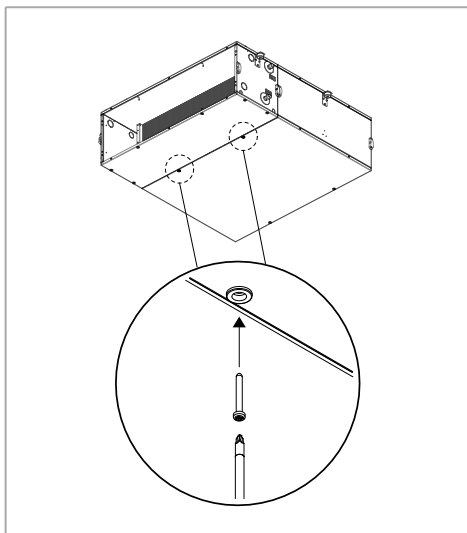
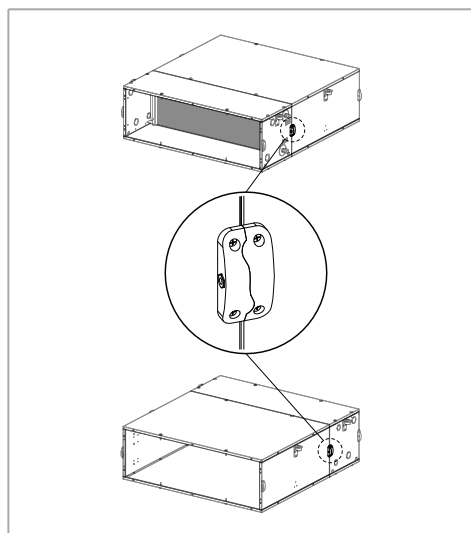
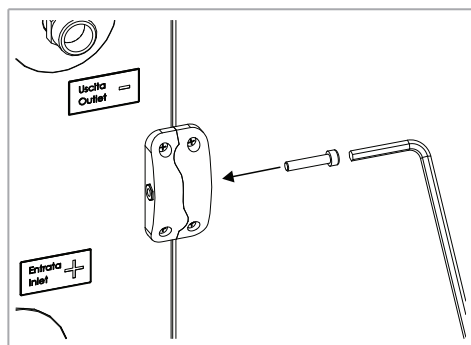
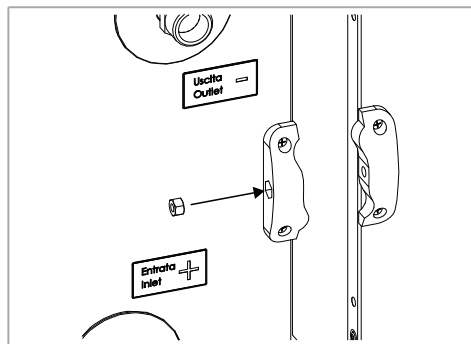


## INSTALACIÓN MECÁNICA

### Unión de las secciones

Las secciones se unen mediante bloques especiales ya presentes en las versiones compactas (solo las versiones sin bridas), en las secciones modulares y en los módulos adicionales de los termostatos Ocean ECM.

Colocar las secciones y/o los módulos adicionales por conectar y fijarlos con las tuercas y tornillos adjuntos (véanse las figuras siguientes).



## Suspensiones

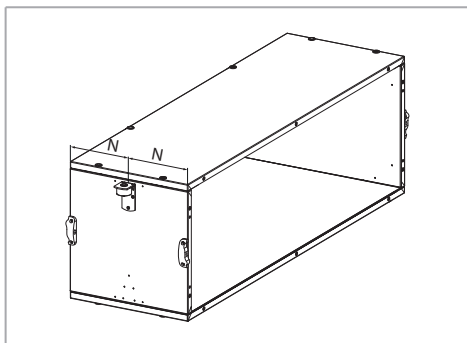
La sección puede instalarse mediante abrazaderas de suspensión presentes en la parte exterior de la unidad.

Para la suspensión, debe contarse con:

- barras roscadas de diámetro M8
- tacos aptos para las barras roscadas de diámetro M8 y para el peso de la unidad que ha de sostenerse

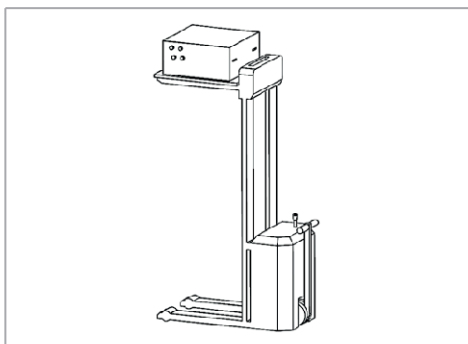
Efectuar la suspensión del siguiente modo:

1. Marcar las distancias entre ejes para los agujeros de suspensión en el techo o en la pared; las medidas se muestran en la figura



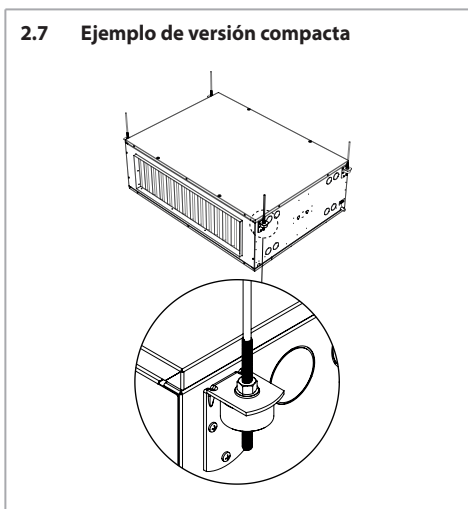
Modelo	N mm
1-2-3	185
4-5	220

- Perforar agujeros adecuados al peso de la unidad que se va a instalar
- Insertar los tacos en los agujeros
- Fijar las barras roscadas en los tacos
- Levantar la unidad con la ayuda de un equipo de elevación adecuado



- Introducir las barras roscadas en las abrazaderas de suspensión.


### 2.7 Ejemplo de versión compacta



- Fijar la unidad apretando las tuercas suministradas.

## CONEXIONES ELÉCTRICAS

### Advertencias generales

 Realizar las conexiones eléctricas con arreglo a las leyes y las normas nacionales en vigor.

 **Realizar siempre la toma de tierra de la unidad.**




Los esquemas eléctricos no tienen en cuenta la toma de tierra u otros tipos de protección eléctrica previstos por las normas, reglamentos, códigos y estándares locales o de la empresa local de suministro de la energía eléctrica.

Antes de instalar el aparato, verificar que la tensión nominal de alimentación es de 230 V - 50 Hz.

La máxima potencia absorbida para el funcionamiento a la tensión de 230 V CA se indica en la tabla siguiente:

Modelo	Potencia absorbida total	
	W	A
1-2	21	0,14
3	22	0,15
4	27	0,17
5	28	0,18

Asegurarse de que la instalación eléctrica sea apta para distribuir, además de la corriente de ejercicio requerida por la sección de filtración, la corriente necesaria para alimentar electrodomésticos y aparatos que ya se estuvieran usando.

 **Antes de cada unidad, debe colocarse un DISPOSITIVO DE PROTECCIÓN DIFERENCIAL (RCD) con corriente diferencial nominal (IDn) que no exceda los 30 mA.**

Prever, para la alimentación de la unidad, un interruptor de corte omnipolar (CAT III) para desconexión completa.

**La sección mínima de los conductores es de 0,75 mm<sup>2</sup>.**

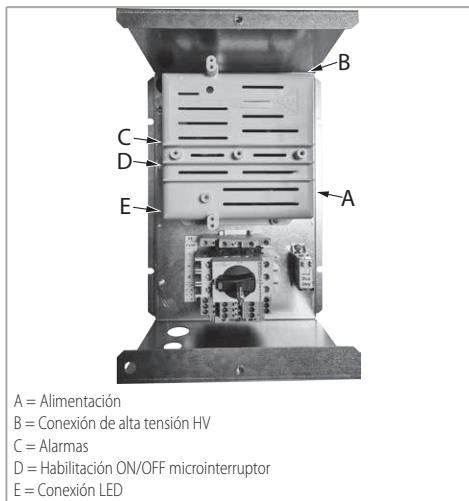
Se recomienda el uso de cable 3G0,75 del tipo armonizado <HAR>, cuya sustitución, en caso de daño, la debe realizar personal cualificado.

## Indicaciones para la conexión

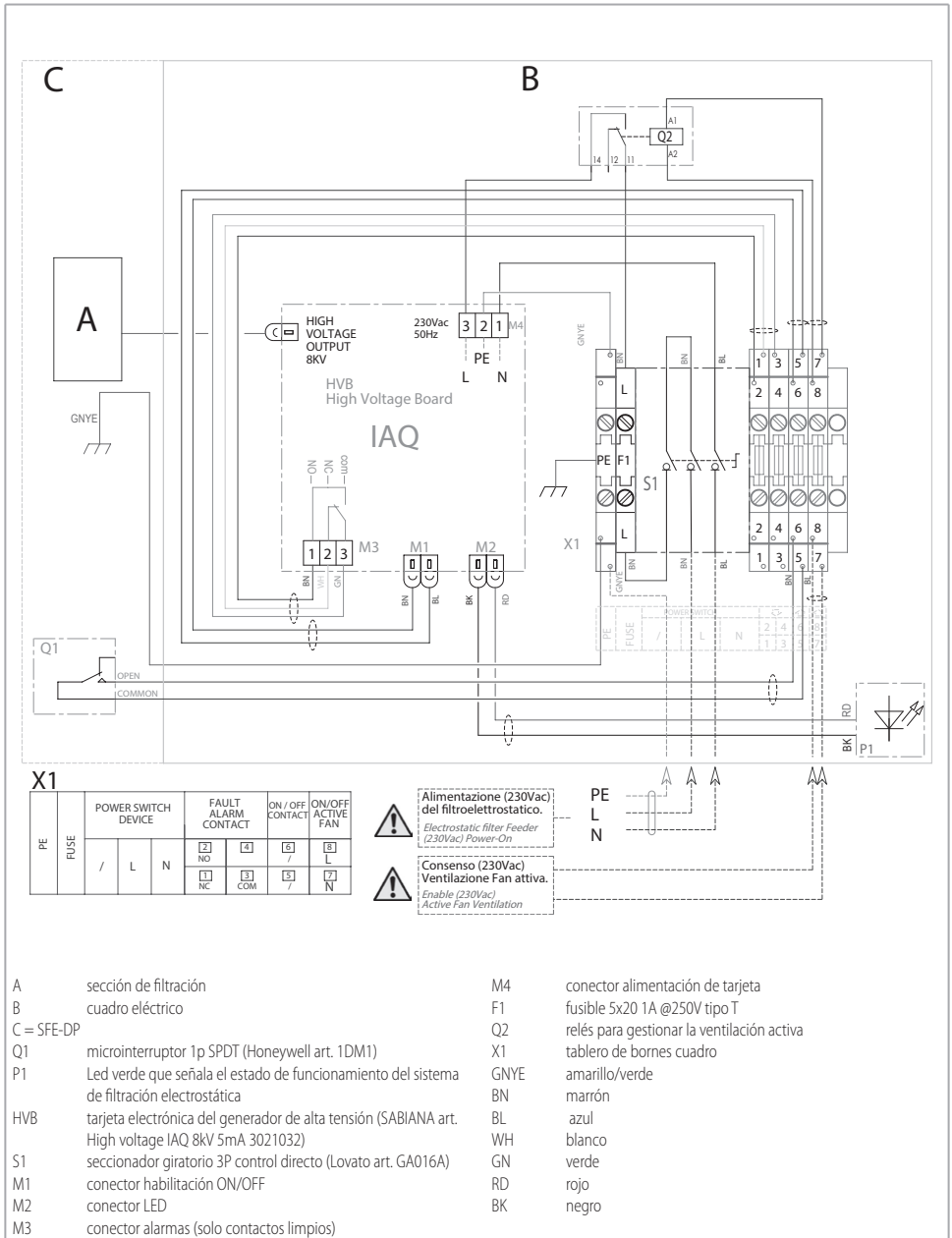
El aparato está equipado con un tablero de bornes con guía DIN situada en el interior del cuadro eléctrico y accesible a través de los pasacables.



**!** La conexión se tiene que realizar respetando el esquema eléctrico siguiente.



Esquema eléctrico



## MANTENIMIENTO



**⚠** Antes de cualquier limpieza u operación de mantenimiento, desconectar la alimentación al aparato.



**⚠** Al limpiar la sección de filtración, recordar siempre reintroducir el paquete filtrante antes de activar el aparato.

Para garantizar a lo largo del tiempo el grado de eficacia de la filtración conforme a los valores de diseño, es obligatorio establecer un plan de mantenimiento que se elaborará en función del contexto de la instalación final del aparato.

El plan de mantenimiento debe elaborarse tanto para cada operación específica como para la frecuencia de la intervención, dependiendo esta última del contexto de la instalación para:

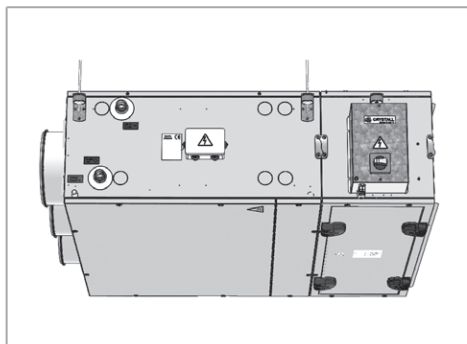
- Horas de funcionamiento
- Cantidad de contaminantes en el aire tratado; sin embargo, se considera suficiente, en condiciones normales, una limpieza cada 3/6 meses de funcionamiento

Las operaciones de MANTENIMIENTO ORDINARIO están sujetas a:

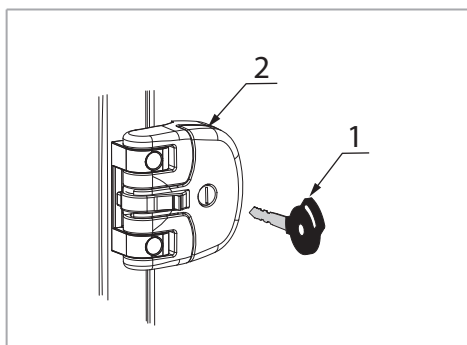
- Desactivación (interruptor OFF) de la tensión de alimentación, mediante el selector giratorio de accionamiento manual de la parte frontal del cuadro
- Necesidad de asegurar el mencionado dispositivo de maniobra en posición OFF mediante un candado, cuyo acceso sea responsabilidad exclusiva del personal de mantenimiento formado para ello.
- Acceso y extracción del filtro Crystall
- Procedimiento de descarga de los paquetes filtrantes mediante un destornillador con mango aislante que se deslice sobre las láminas

### Acceso y extracción del filtro Crystall

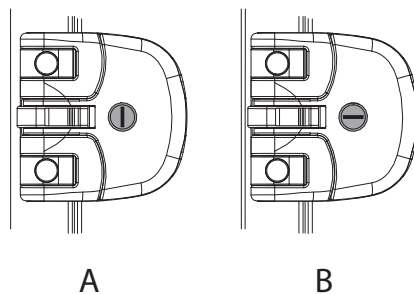
Para acceder al interior de la unidad, hay que abrir el panel de la puerta, que está equipado con tiradores con un cierre de seguridad integrado.



Para abrir los tiradores (2) y desbloquear el panel de la puerta, utilice la llave suministrada (1).



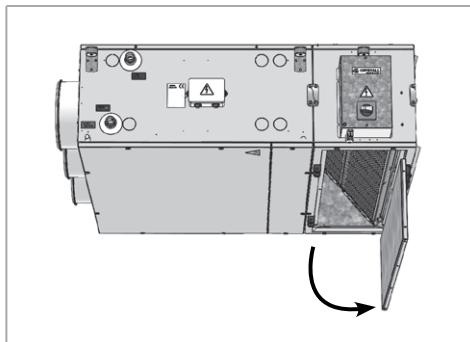
### Detalle de la cerradura



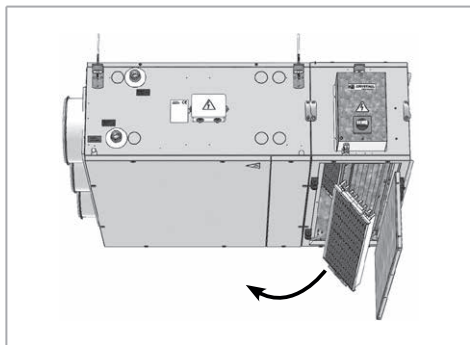
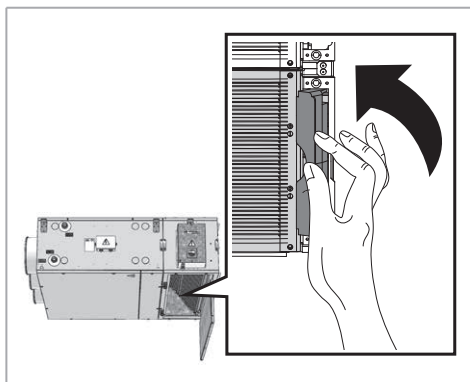
A = cerrado  
B = abierto

Los tiradores vienen bloqueados de fábrica en la posición de bloqueo de seguridad.

Una vez abiertas las asas, accionarlas para abrir.



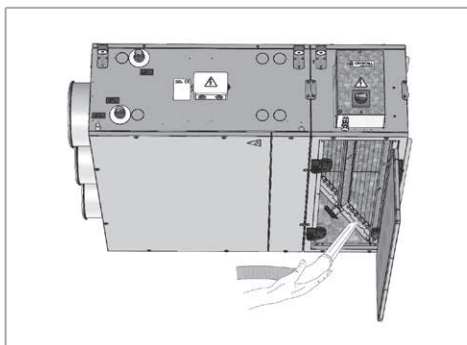
Levantar las asas, una por cada lado, y extraer el filtro prestando atención y utilizando guantes de protección.



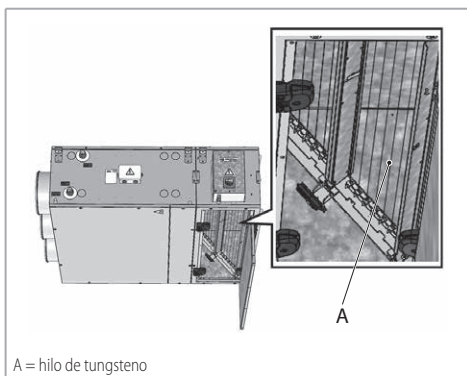
El paquete filtrante extraído está listo para limpiarse o lavarse.

## Limpieza del marco de contención

Para limpiar el marco de contención, utilizar un aspirador y un cepillo suave.



**!** Tenga mucho cuidado de no dañar los electrodos de alambre de tungsteno.



## Lavado del paquete filtrante para inmersión

### Materiales y DPI requeridos para limpiar el paquete filtrante

- Bandeja de plástico o acero inoxidable de dimensiones adecuadas. Se recomienda una elevación de 3 a 5 cm en el interior de la bandeja para que la suciedad se deposite (**solo lavado por inmersión**)
- Presencia de una línea de vapor o productor (máx. 100 °C), de lo contrario, como alternativa, una hidrolimpiadora (**solo lavado a vapor o hidrolimpiadora**)

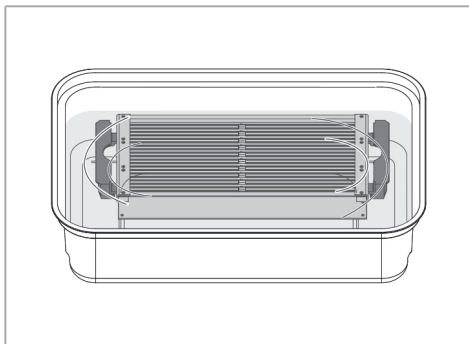
- Limpiador adaptado al tipo de contaminante tratado en la filtración según la ficha técnica de seguridad (se recomienda NALCO 74231)



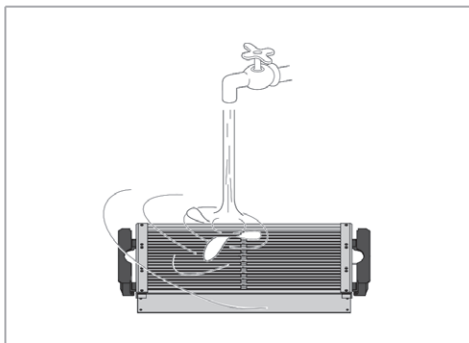
- Guantes, mascarilla y gafas protectoras.
- Agua para enjuagar la célula filtrante (**solo lavado por inmersión**)

### Lavado por inmersión

- Colocar la célula filtrante en la bandeja previamente llenada con una solución de agua fría y limpiador según la dilución indicada en la ficha técnica de este último. Si se opta por el NALCO 74231, hay que diluir 30 ml por litro de agua.



- Dejar la célula sumergida durante el tiempo indicado en las instrucciones del limpiador (si se utiliza el NALCO 74231 basta con 5 min) y en cualquier caso hasta que se haya disuelto completamente la suciedad depositada en las láminas de la célula filtrante.
- Extraer la célula filtrante de la bandeja y enjuagar con agua corriente.



- Colocar la célula en un ambiente seco. El secado puede realizarse en un entorno seco a una temperatura máxima de 50 °C.
- Antes de volver a introducirla, es fundamental comprobar visualmente que la célula está efectivamente limpia y seca.
- Una vez terminado el trabajo, desechar la mezcla de agua y limpiador de acuerdo con la ficha de datos de seguridad del limpiador y su plan de gestión de residuos.

### Lavado con vapor o hidrolimpiadora

- Colocar el paquete filtrante sobre una superficie plana en un lugar apto para tal fin
- Con la lanza, lavar el paquete de láminas filtrante con limpiador (si es necesario) hasta que esté completamente limpio. Mantener una distancia mínima de 50 cm para evitar posibles daños a las láminas.
- Colocar el paquete filtrante en un entorno seco y esperar a que se seque por completo
- Antes de volver a introducirlo, asegurarse de que está bien limpio y seco

### Reintroducción del paquete filtrante

Antes de volver a montar el paquete filtrante dentro del soporte, comprobar que los elementos que lo componen estén bien alineados y no presenten daños.



**Cierre siempre el panel de la puerta después de cada operación.**



**Apriete y bloquee los tiradores con la llave suministrada.**

### Recambios

Si el filtro está dañado o los hilos de tungsteno están rotos, ponerse en contacto con el centro de asistencia autorizado.

Para pedir piezas de recambio, indicar siempre el modelo del aparato y la descripción del componente.

## BUSQUEDA AVERIAS

PROBLEMA	TIPO DE AVERÍA	REMEDIO
El filtro Crystall no se activa	Falta la alimentación del cuadro de control	Comprobación de presencia de alimentación 230 V CA 50Hz
	Falta la inserción del seccionador general de la parte frontal del cuadro	Comprobación de la posición ON del seccionador
	Interrupción del cableado cuadro-estructura filtrante	Comprobación visual e instrumental
	Falta la emisión de la señal de alta tensión del generador interno del cuadro	Comprobación de la presencia de alimentación de los terminales 1-3 de la tarjeta electrónica
	Rotura del/los filamento(s) primario(s) de tungsteno presente(s) en la estructura del soporte	Comprobación visual antes de la retirada del paquete filtrante
Presencia de cargas entre las láminas del paquete filtrante	Presencia de suciedad en el paquete filtrante	Comprobación visual: limpieza del paquete filtrante
	Deformación de las láminas que forman el paquete filtrante	Comprobación visual: sustitución del paquete filtrante
	Tensión primaria (e inducida) fuera de rango	Comprobación instrumental
Parpadeo de la señalización LED en la parte frontal del cuadro	Presencia de suciedad en el paquete filtrante	Comprobación visual: limpieza del paquete filtrante
	Deformación de las láminas que forman el paquete filtrante	Comprobación visual: sustitución del paquete filtrante
	Condición alarma de sobrecalentamiento del generador de alta tensión	Comprobación instrumental

## 6 RECICLAJE Y ELIMINACIÓN

Eliminación del producto: atégense a las normas ambientales vigentes.

**Eliminación de los residuos de equipos eléctricos y electrónicos (RAEE), en virtud de la Directiva Europea 2012/19/UE (WEEE).**

(Aplicable en los Países con sistemas de recogida selectiva de residuos)

El símbolo colocado en el producto o en la documentación indica que, al final de su vida útil, los productos no se deban eliminar con el resto del flujo normal de residuos sólidos urbanos.

El símbolo del contenedor tachado se encuentra en todos los productos para recordar que es obligado realizar una recogida selectiva.



## 7 DECLARACIÓN DE CONFORMIDAD

Ver p. 69.

# DICHIARAZIONE DI CONFORMITÀ / DECLARATION OF CONFORMITY / DÉCLARATION DE CONFORMITÉ / KONFORMITÄTSEKTLÄRUNG / DECLARACIÓN DE CONFORMIDAD



Costruzione e vendita di apparecchi per riscaldamento e condizionamento industriale e civile



Oggetto: **Dichiarazione di conformità UE**  
Object: **EU Declaration of conformity**

La presente dichiarazione di conformità è rilasciata sotto la responsabilità esclusiva del fabbricante.  
*This declaration of conformity is issued under the exclusive responsibility of the manufacturer.*

**Prodotto:** Sezione Crystall per Ocean ECM - Filtro elettrostatico  
**Product:** Crystall section for Ocean ECM - Electrostatic filter

**Modello / Pattern:** SFE-DP 1, 2, 3, 4, 5

al quale questa dichiarazione si riferisce, è conforme alle seguenti norme:  
*to which this declaration relates is in conformity with the following standards or other normative document(s):*

EN 60335-1 (2012) + A11 (2014) + A13 (2017) + A1 (2019) + A14 (2019) + A2 (2019)  
EN 60335-2-40 (2003) + A11 (2004) + A12 (2005) + A1 (2006) + A2 (2009) + A13 (2012)  
EN 60335-2-65 (2003) + A1 (2008) + A11 (2012)  
EN 62234 (2008)  
EN 55014-1 (2017) + A11 (2020)  
EN 55014-2 (2015)  
EN 61000-3-2 (2014)  
EN 61000-3-3 (2013) + A1 (2019)  
EN IEC 63000 (2018)  
**Regulation (EU) 2016/2281**  
EN IEC 62311 (2020)

L'oggetto della dichiarazione di cui sopra è conforme alla pertinente normativa di armonizzazione dell'Unione.  
The object of the declaration described above is in conformity with the relevant Union harmonization legislation.  
2014/35/UE 2014/30/UE 2006/42/EC 2011/65/UE

Il fascicolo tecnico è costituito presso: Sabiana S.p.A. Via Piave 53, 20011 Corbetta (MILANO-ITALY)  
The technical file is made at: Sabiana S.p.A. Via Piave 53, 20011 Corbetta (MILANO-ITALY)

Corbetta, 13/07/2022

SABIANA SpA Società a socio unico  
Sede Legale e stabilimento:  
via Piave 53 - 20011 Corbetta (MI) Italia  
Direzione e coordinamento: Arbonia AG

E-mail: info@sabiana.it  
Pec: info@pec.sabiana.it  
T. +39 02 97203 1 r.a.  
F. +39 02 9777282

Cap. Sociale € 4.050.000 int. vers.  
C.F./P.IVA/IT 09076750158  
Reg. Imprese MI 09076750158  
C.C.I.A.A. n. R.E.A. 1267681 Milano

A company of Arbonia Group  
**ARBONIA**

## UK DECLARATION of CONFORMITY



**SABIANA S.p.A. declare under our sole responsibility that the following product:**

**Product:** Crystall section for Ocean ECM - Electrostatic filter

**Pattern:** SFE-DP 1, 2, 3, 4, 5

**Is in conformity with the essential requirements and other relevant requirements of:**

- The Electrical Equipment Safety Regulations 2016 (**S.I. 2016/1101**)
- The Electromagnetic Compatibility Regulations 2016 (**S.I. 2016/1091**)
- The Restriction of the Use of Certain Hazardous Substances in Electrical and Electronic Equipment Regulations 2012 (**S.I. 2012/3032**)
- The Supply of Machinery (Safety) Regulation 2008 (**S.I. 2008/1597**)

**The following Designated standards are applied:**

**BS EN 60335-1** (2012) + A11 (2014) + A13 (2017)

**BS EN 60335-2-40** (2003) + A11 (2004) + A12 (2005) + A1 (2006) + A2 (2009) + A13 (2012)

**BS EN 60335-2-65** (2003) + A11 (2012)

**BS EN 62233** (2008)

**BS EN 55014-1** (2017)

**BS EN 55014-2** (1997) + A2 (2008)

**BS EN 61000-3-2** (2014)


**BS EN 61000-3-3** (2013)

**BS EN IEC 63000** (2018)

**BS EN IEC 62311** (2020)

The technical file is made at: Sabiana S.p.A. Via Piave 53, 20011 Corbetta (MILANO-ITALY)

Corbetta, 13/07/2022



Nicola Binaghi  
Presidente

- IT** *Le descrizioni ed illustrazioni fornite nella presente pubblicazione si intendono non impegnative il Costruttore si riserva perciò il diritto, ferme restando le caratteristiche essenziali dei tipi descritti ed illustrati, di apportare, in qualunque momento, senza impegnarsi ad aggiornare tempestivamente questa pubblicazione, le eventuali modifiche che essa ritenesse convenienti per scopo di miglioramento o per qualsiasi esigenza di carattere costruttivo o commerciale.*
- EN** *The descriptions and illustrations provided in this publication are not binding: the manufacturer reserves the right, whilst maintaining the essential characteristics of the types described and illustrated, to make, at any time, without the requirement to promptly update this piece of literature, any changes that it considers useful for the purpose of improvement or for any other manufacturing or commercial requirements.*
- FR** *Les descriptions et les illustrations fournies dans cette publication ne sont pas contractuelles; la société se réserve donc le droit, tout en maintenant les caractéristiques essentielles des modèles décrits et illustrés, d'apporter, à tout moment, sans s'engager à mettre à jour rapidement cette publication, les éventuelles modifications qu'elle juge utile pour l'amélioration de ses produits ou toute autre exigence de fabrication ou de caractère commercial.*
- DE** *Die Beschreibungen und Abbildungen in diesem Prospekt sind unverbindlich. Vorbehaltlich der wesentlichen Eigenschaften der beschriebenen und abgebildeten Typen behält sich der Hersteller das Recht vor, jederzeit und ohne Verpflichtung zur umgehenden Aktualisierung dieses Prospektes eventuelle Änderungen anzubringen, die sie zum Zwecke der Verbesserung, oder aus konstruktiven oder kommerziellen Gründen für angezeigt hält.*
- ES** *Las descripciones e ilustraciones proporcionadas en esta publicación no se consideran vinculantes, por lo tanto, el fabricante se reserva el derecho, sin perjuicio de las características básicas de los tipos descritos e ilustrados, a realizar, en cualquier momento y sin comprometerse a actualizar constantemente esta publicación, cualquier modificación que considere conveniente para mejorar el contenido o por necesidades comerciales o de fabricación.*



---

**SABIANA SpA**

Società a socio unico

via Piave 53 - 20011 Corbetta (MI) Italia

T. +39 02 97203 1 r.a. - F. +39 02 9777282

[info@sabiana.it](mailto:info@sabiana.it)

[www.sabiana.it](http://www.sabiana.it)