

# QCV - MB

**Quadro di comando per valvole:**  
**- 24 Volt 3 Punti**  
**- 230 Volt ON-OFF**

**9034140 - 9034147**



E 01/17  
E 01/17  
Cod. 4050960

**ITALIANO**

## **INDICE GENERALE**

---

1	Descrizione generale
2	Componenti interni al quadro
3	Documenti inclusi nella confezione
4	Principali caratteristiche tecniche
5	Principali funzioni
6	Installazione
7	Scheda elettronica
8	Funzioni contatti ausiliari
9	Impostazione Dip-Switch di configurazione
10	Led di segnalazione
11	Collegamento seriale Master/Slave
12	Istruzioni operative per il collegamento con Linea Seriale RS485
13	Selezione della tensione di lavoro Attuatori Valvole
14	Layout quadri elettrici - Schemi di collegamento
15	Comando a parete T-MB

### **1 – Descrizione Generale**

---

Il quadro di comando QCV-MB è progettato per poter gestire il funzionamento delle unità termo ventilanti MAESTRO equipaggiate con valvole abbinata ad attuatori di tipo flottante 3 punti 24 volt oppure ON-OFF alimentazione 230Vac.

Il quadro si presenta con struttura in lamiera zincata composta da una base dove sono alloggiati i componenti elettronici/elettromeccanici e da una cover sempre in zincato.

La struttura è dotata di n°6 forature con passacavo quale accesso ai collegamenti esterni.

### **2 – Componenti interni al quadro**

---

- Scheda elettronica MB atta al controllo delle tre velocità di ventilazione ed al controllo di 1 o 2 attuatori per valvole acqua. L'elettronica è idonea al collegamento sotto supervisione con sistema SABIANET;
- Morsetti 4mmq DIN quali interfaccia utente;
- Sonda NTC 10K (T1) per il rilevamento temperatura aria in ripresa;
- Sonda NTC 10K (T3) per il rilevamento temperatura acqua in batteria;
- Sonda NTC 10K (T2) per il rilevamento temperatura acqua impianto;
- Comando remoto a display (non cablato) T-MB;
- Solo per la grandezza Maestro 7 – nr. 2 selettori di velocità SEL-S.

### **3 – Documenti inclusi nella confezione**

---

- Manuale tecnico Scheda MB;
- Il presente foglio istruzione pro installazione e collegamento del quadro di comando.

### **4 – Principali caratteristiche tecniche**

---

- Dimensioni di ingombro: 350 x 300 x 85mm;
- Grado di protezione: IP20;
- Tensione nominale di alimentazione: 230Vac 50Hz;
- Campo di regolazione del comando a parete T-MB: 10°C ÷ 30°C.

## 5 – Principali funzioni

- Gestione delle tre velocità di ventilazione;
- Gestione impianto a 2 o 4 tubi;
- Gestione di valvole con attuatore 3 punti 24 Volt con controllo di tipo PID, 2.5 VA max;
- Gestione di valvole con attuatore 230 Volt di tipo On/Off ;
- Gestione impianto a 4 tubi con presenza contemporanea dei fluidi (Zona morta);
- Possibilità di impostare la logica di funzionamento del ventilatore (Ventilazione continua o contemporanea all'apertura delle valvole);
- Possibilità di ricevere, a mezzo di contatti puliti (free contact), il collegamento di sensore presenza persone o finestra aperta;
- Possibilità di interblocco ventilazione con sonda rilevamento temperatura acqua in batteria (sonda T3) dove:

In riscaldamento FAN OFF se  $TH_{20} < 36^{\circ}C$

In raffrescamento FAN OFF se  $TH_{20} > 22^{\circ}C$  (Funzione limitata ai soli impianti a 2 tubi)

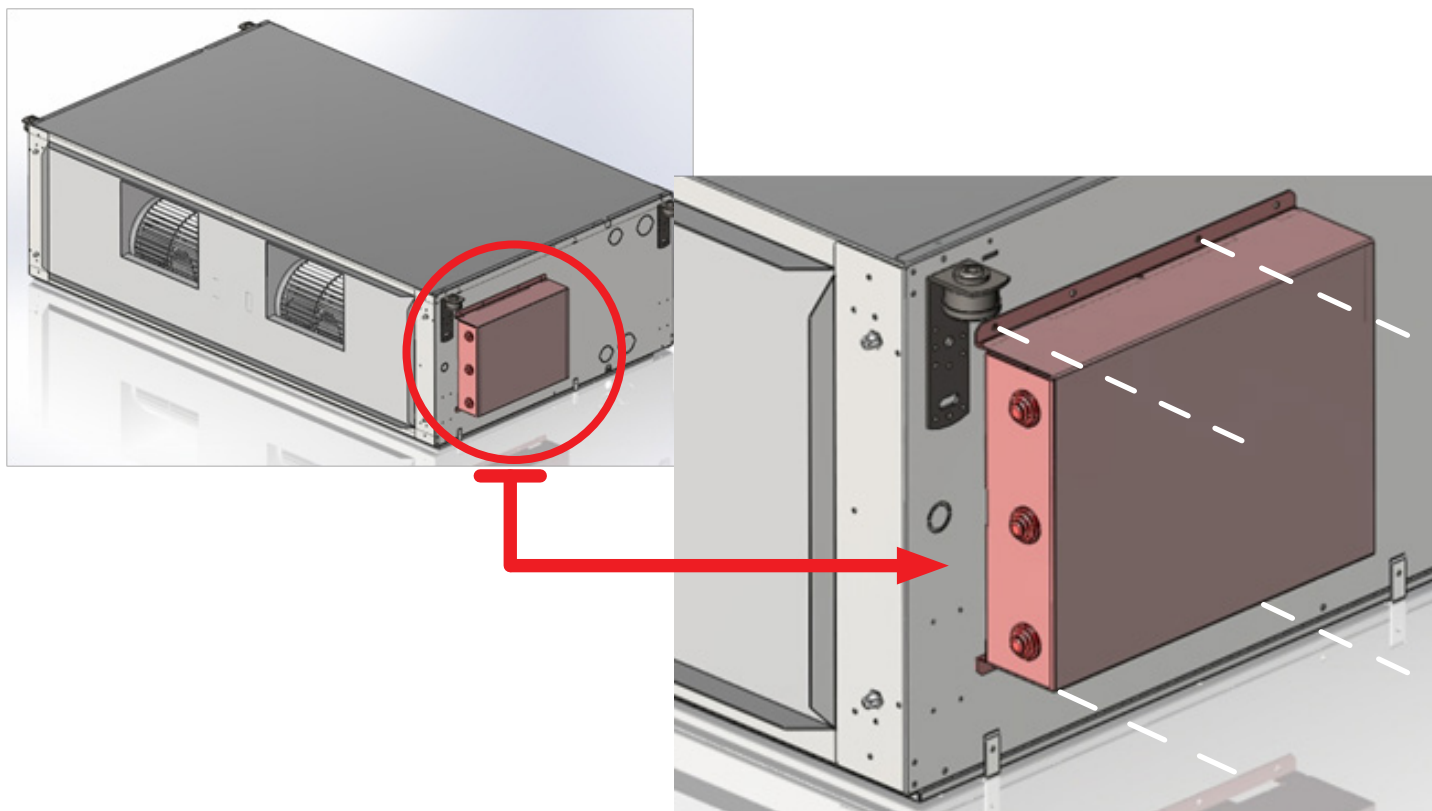
- Possibilità di collegamento sonda T2 per la commutazione automatica della funzionalità Raffreddamento/Riscaldamento con impianti a 2 tubi.

Logica di funzionamento della T2:

$T2 < 20^{\circ}C$  l'unità si predispose per il funzionamento in raffreddamento

$T2 > 30^{\circ}C$  l'unità si predispose per il funzionamento in riscaldamento.

## 6 – Installazione

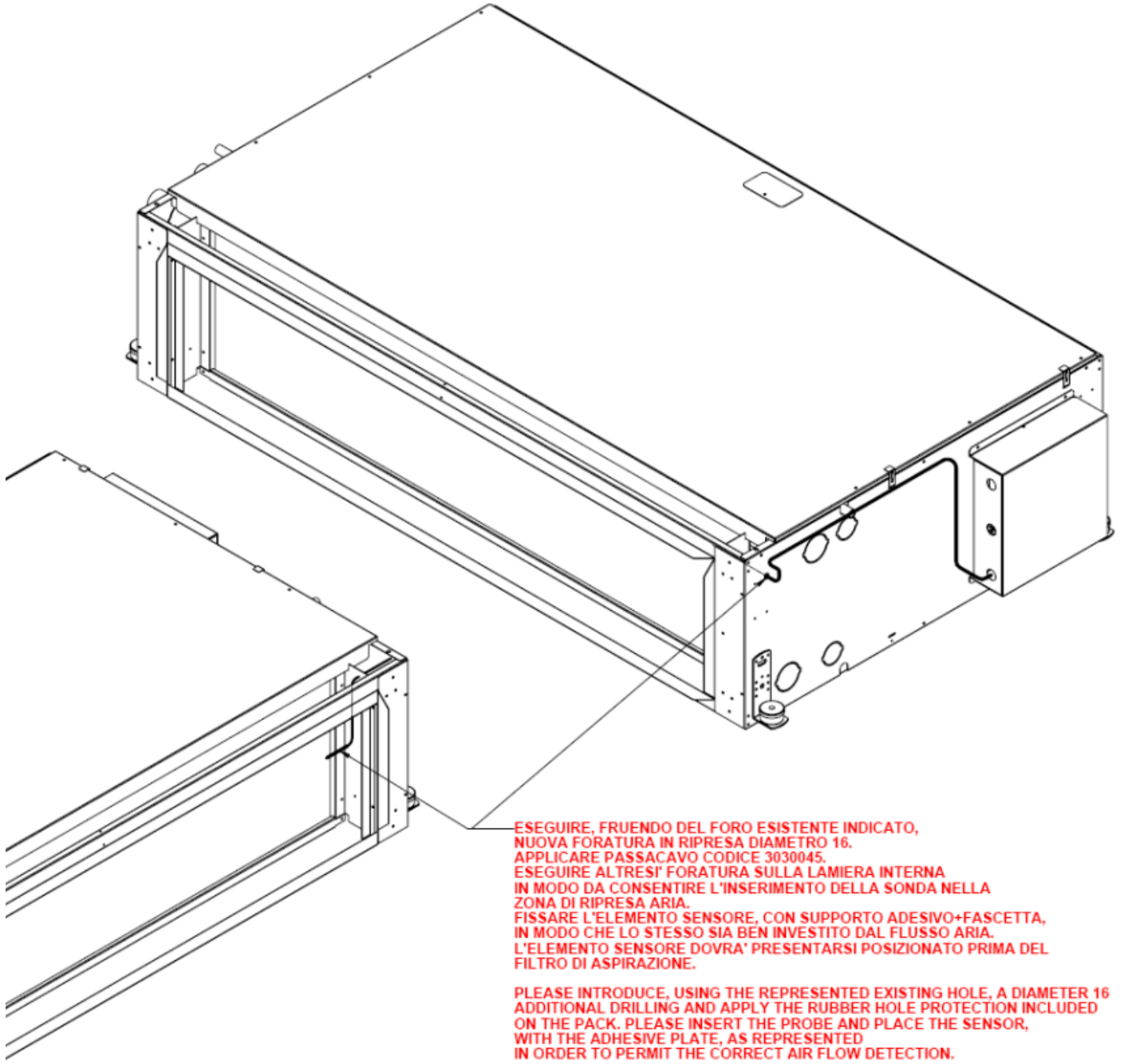


- Fissare, a mezzo di n°4 viti autofilettanti 3.9x13, il quadro di comando sul pannello lato opposto agli attacchi idraulici come da immagini sotto riportate;
- Portare, all'interno del quadro, il cablaggio del motore che:
  - a) Per le unità 1-5 dovrà essere effettuato dal cliente;
  - b) Per le unità 6-7 risulta già pre-cablato nella scatola di derivazione standard dell'unità termo ventilante.

- Inserimento e collegamento del cablaggio motore come da layout inclusi nella sezione schemi.
- Occorre, non ultimo, posizionare la sonda per il rilevamento temperatura aria in ripresa (T1) e la sonda per il rilevamento temperatura acqua in batteria (T3 – da includersi all’interno del pacco alettato della batteria di scambio termico del fluido caldo).

**IMPORTANTE!:** Posizionamento sonde come da dettaglio di seguito descritto e rappresentato.

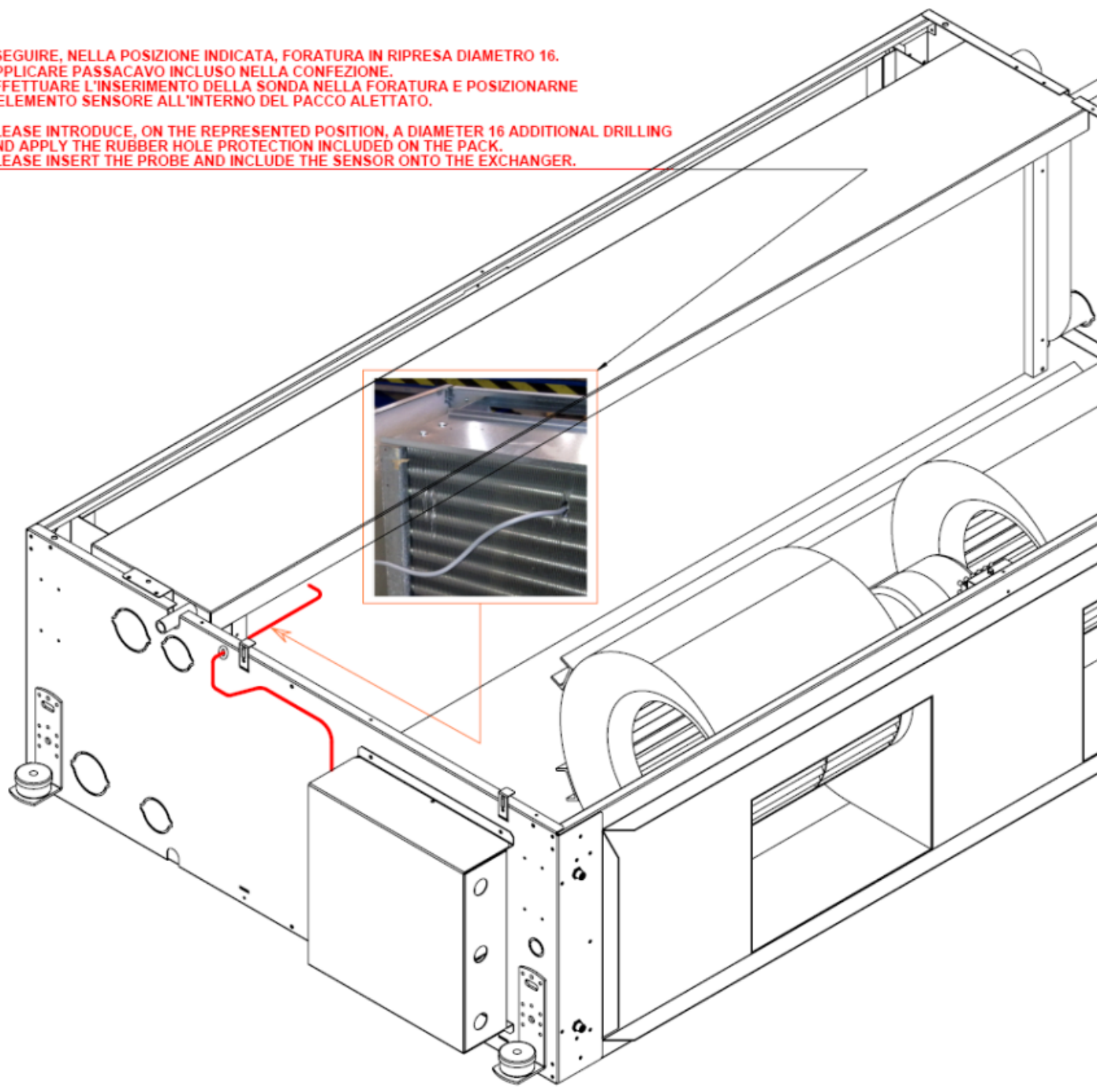
### ***Posizionamento sonda aria in ripresa (T1)***



## Posizionamento sonda rilevamento temperatura acqua in batteria (T3)

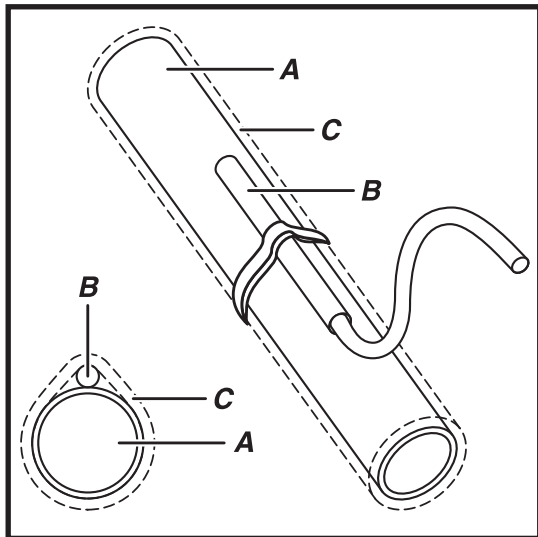
ESEGUIRE, NELLA POSIZIONE INDICATA, FORATURA IN RIPRESA DIAMETRO 16.  
APPLICARE PASSACAVO INCLUSO NELLA CONFEZIONE.  
EFFETTUARE L'INSERIMENTO DELLA SONDA NELLA FORATURA E POSIZIONARNE  
L'ELEMENTO SENSORE ALL'INTERNO DEL PACCO ALETTATO.

PLEASE INTRODUCE, ON THE REPRESENTED POSITION, A DIAMETER 16 ADDITIONAL DRILLING  
AND APPLY THE RUBBER HOLE PROTECTION INCLUDED ON THE PACK.  
PLEASE INSERT THE PROBE AND INCLUDE THE SENSOR ONTO THE EXCHANGER.



- Collegare infine, secondo dettaglio nella sezione schemi, il comando remoto T-MB.

## Posizionamento sonda T2 sulla tubazione acqua impianto



### Sonda T2 per Change-Over

Solamente sui ventilconvettori in esecuzione per impianti a due tubi, la commutazione estate/inverno può avvenire in modo automatico applicando, sulla tubazione acqua che alimenta la batteria, la sonda Change-Over T2 (opzionale). La sonda va posizionata prima della valvola a tre vie.

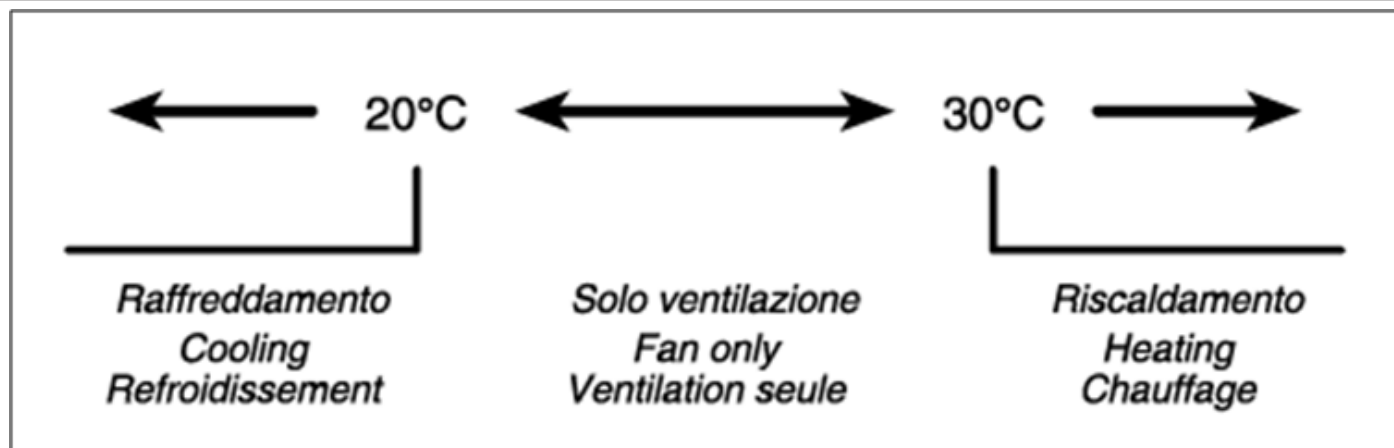
In base alla temperatura rilevata dalla sonda, l'apparecchio si predispose in funzionamento estivo o invernale. Nel caso di utilizzo della sonda T2 in installazioni con unità Master e Slave, la sonda T2 deve essere montata su tutti gli apparecchi.

A = Tubazione acqua

B = Sonda

C = Isolante anticondensa

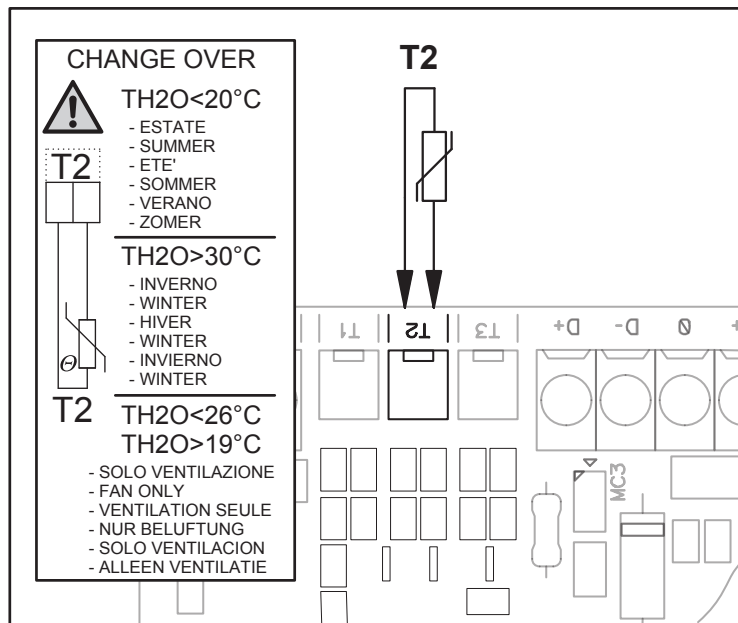
### Logica di funzionamento con sonda T2

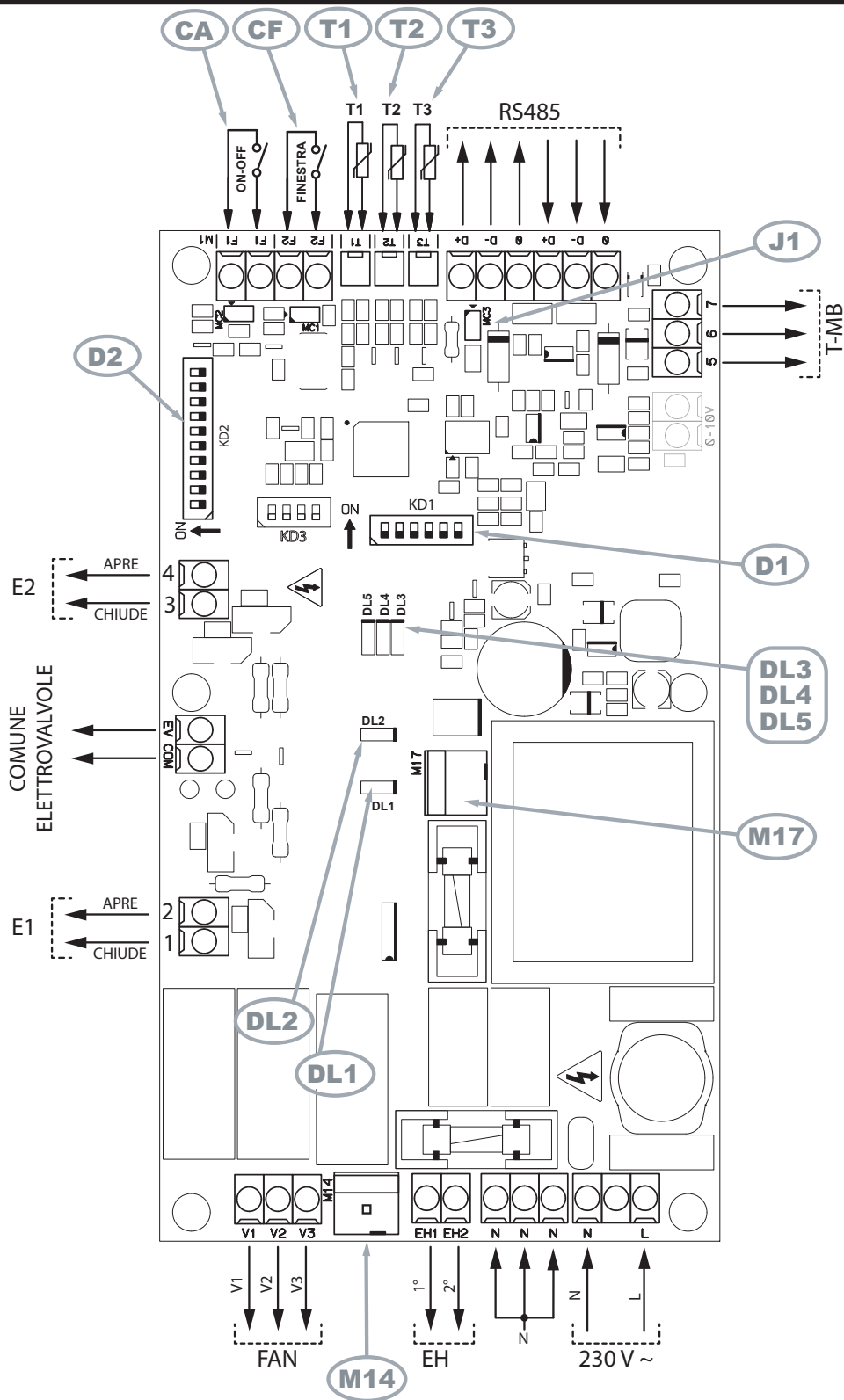


Sonda T2 (cod. 3021290)

TIPO: NTC 10K Ohm (25°C = 10000 Ohm)

Innestare il connettore della sonda al morsetto T2 della scheda.



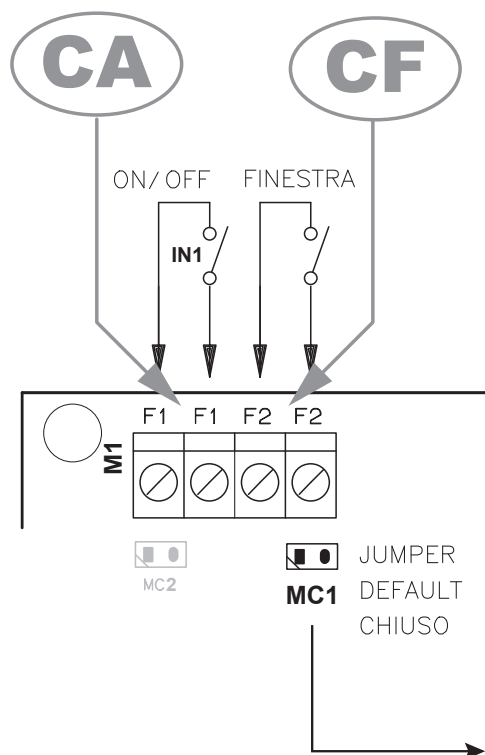


**LEGENDA:**

- D1** = Dip Switch di indirizzo
- D2** = Dip Switch di configurazione
- J1** = Jumper MC3
- T1** = Sonda aria (posta in ripresa dell'apparecchio)
- T2** = Sonda Change-Over (optional)
- T3** = Sonda di minima
- CF** = F2-F2 Contatto pulito finestra aperta / presenza persona. Se aperto l'unità si ferma.
- CA** = F1-F1 ON-OFF remoto oppure Change-Over estate/inverno remoto (Vedi impostazione DIP n.ro 6)

- RS485** = Morsetti 0/D-/D+ per il collegamento seriale RS485
- M14** = Connessione elettrica per utilizzo valvole On/Off 230 volt
- M17** = connessione elettrica per utilizzo valvole 3 punti 24 volt
- DL1 - DL2** = Led di segnalazione attività attuatori valvole
- DL3 - DL4 - DL5** = Led di segnalazione

## 8 – funzione dei contatti ausiliari



### CONTATTO CA ( F1-F1)

ON-OFF remoto oppure Change-Over Estate/Inverno remoto (vedi impostazione DIP 6).

#### - con DIP N.ro 6 in OFF

è configurato come ON/OFF remoto dove:

- contatto aperto = ON
- contatto chiuso = OFF

#### - con DIP N.ro 6 in ON

è configurato come ESTATE / INVERNO dove:

- contatto In 1 aperto = INVERNO
- contatto In 1 chiuso = ESTATE

### CONTATTO CF ( F2-F2)

- contatto finestra aperta;
- sonde presenza persona;
- un altro sistema.

**Se utilizzato togliere il Jumper MC1 di chiusura del contatto.**

A contatto chiuso l'apparecchio funziona.

A contatto aperto l'apparecchio si ferma.

## 9 - Impostazione Dip Switch di configurazione

DIP	DEFAULT	Posizione	
		ON	OFF
1	OFF	IMPIANTO A 4 TUBI	IMPIANTO A 2 TUBI
2	OFF	Termostatazione Contemporanea	Termostatazione sulla valvola
3	OFF	T3 Inverno ed Estate	T3 solo Inverno
4	OFF	Gestione Resistenze	Gestione Filtro IAQ
5	OFF	Gestione Resistenze con T2	T2 come Change-Over CH (resistenza II° gradino)
6	OFF	IN1 = Estate/Inverno remoto	IN1 = ON/OFF remoto
7	OFF	Slave	Master
8	OFF	Gestione tempi di apertura attuatore valvola 24 Volt a 3 punti	Gestione tempi di apertura attuatore valvola 24 Volt a 3 punti
9	OFF		
10	OFF		

- Impostazione tempo di apertura valvola con attuatore 24 Volt 3 punti:

Configurazione Dip Switch 8-9-10

TEMPO (Sec)	DIP n°		
	8	9	10
150	OFF	OFF	OFF
60	OFF	OFF	ON
90	OFF	ON	OFF
200	OFF	ON	ON
240	ON	OFF	OFF
NA	ON	OFF	ON
NA	ON	ON	OFF
Valvole On-Off	ON	ON	ON

## 10 - Led di segnalazione

- Led di segnalazione stato della comunicazione, allarmi sonde e stato IN1 e IN2

	LED 3			LED 4				LED 5			
	ON	BLINK	OFF	OFF	ON	BLINK	4+2	OFF	ON	BLINK	4+2
RX 485	Ko	OK									
T1			OK	OK		Ko	Ko				
T3			OK	OK	Ko		Ko				
IN2								OK		aperto	aperto
IN1								OK	aperto		aperto



### NOTA:

4+2 = Led fisso per 4 secondi + 2 secondi lampeggiante

OK = funzionante

Ko = non funzionante

Open = contatto aperto

- Leds segnalazione attività attuatori:

**DL2** acceso fisso: attuatore acqua calda in apertura (o valvola acqua calda aperta se valvole on-off)

**DL2** acceso blinkante: attuatore acqua calda in chiusura

**DL1** acceso fisso: attuatore acqua fredda in apertura (o valvola acqua fredda aperta se valvole on-off)

**DL1** acceso blinkante: attuatore acqua fredda in chiusura

## 11 – Collegamento seriale Master/Slave

### Gestione di più apparecchi, in collegamento seriale, con un unico comando T-MB.

È possibile collegare più apparecchi fra loro e controllarli simultaneamente trasmettendo le impostazioni dal comando T-MB ad un'unica unità MASTER.

Tutte le altre unità vengono definite SLAVE.

Il funzionamento di ogni singolo apparecchio dipenderà, invece, dalle condizioni rilevate da ciascuno di essi in base alla temperatura rilevata.

Ogni volta che si crea una rete seriale è importante definirne la fine chiudendo il Jumper MC3 sull'ultima unità collegata.

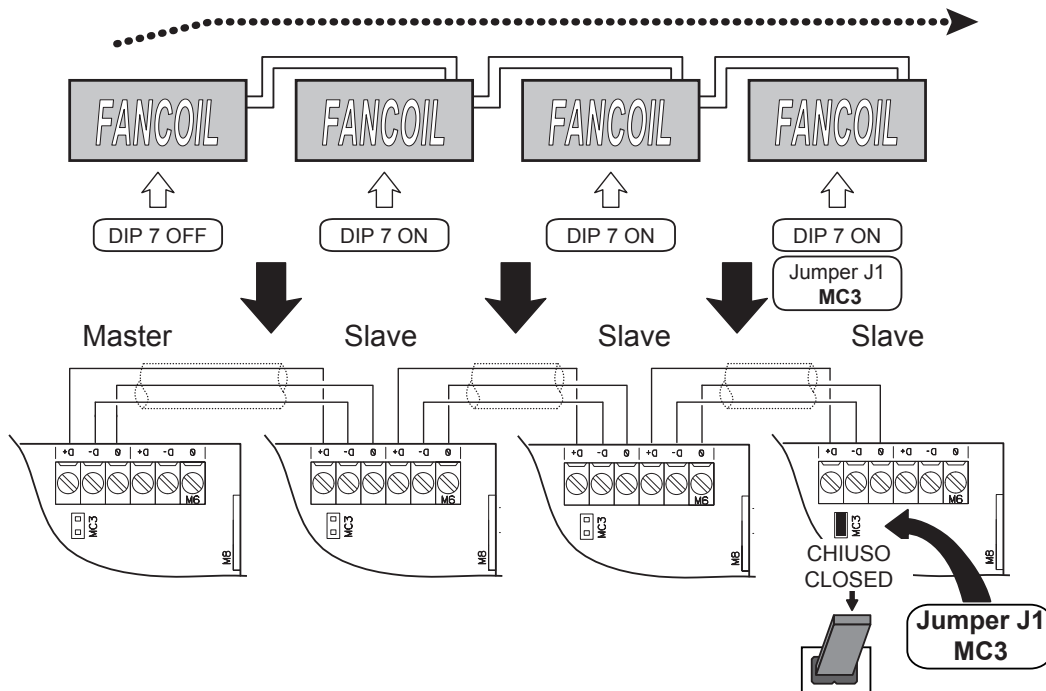
**Nota: Il ventilcovettore Master dovrà avere il Dip 7 in posizione OFF, mentre tutti gli apparecchi collegati come Slave dovranno avere il Dip 7 in posizione ON.**

### Collegamento Seriale Jumper di fine rete.

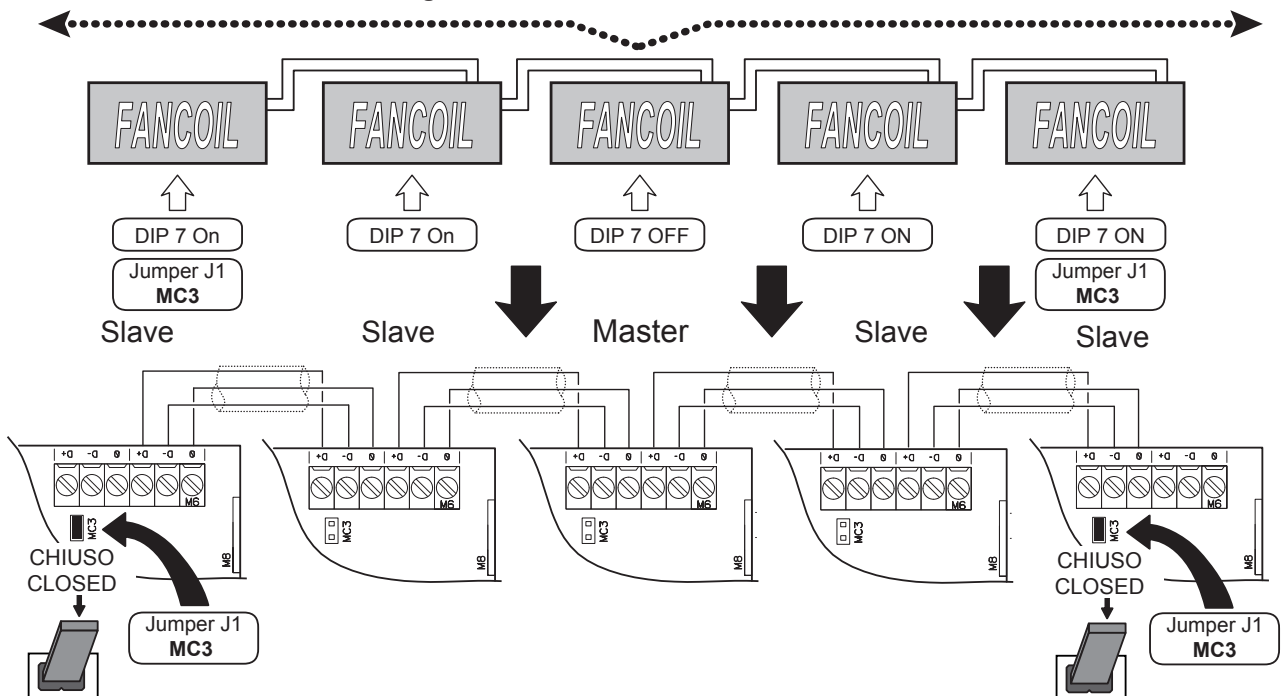
Nel caso di collegamento RS485 la rete deve essere chiusa sull'ultima macchina.

La chiusura viene effettuata chiudendo il Jumper MC3.

#### Collegamento con Master all'inizio della rete



#### Collegamento con Master all'interno della rete



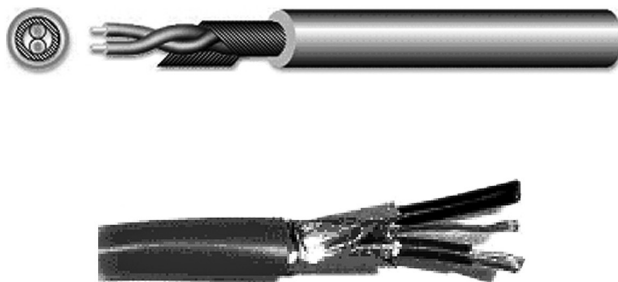
## 12 – Istruzioni operative per il Collegamento con Linea Seriale RS485

Nell'effettuare il collegamento elettrico di una rete di ventilconvettori utilizzando la connessione in via seriale, occorre porre estrema attenzione ad alcuni aspetti esecutivi:

- 1 - tipo di conduttore da utilizzare: doppio schermato 24 AWG flessibile
- 2 - la lunghezza complessiva della rete non deve superare 700/800 metri
- 3 - il massimo numero di ventilconvettori collegabili è di 20 unità

### Cavo schermato da utilizzare

**BELDEN 9841, RS-485, 1x2x24 AWG SFTP, 120 Ohm**



### Note di installazione

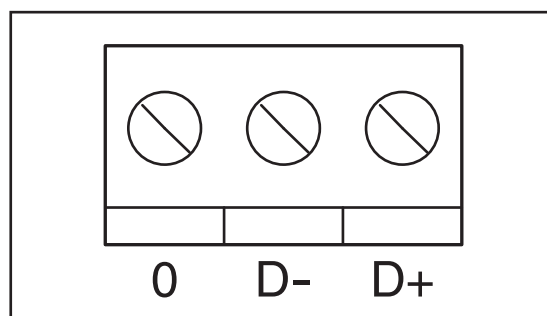
- i cavi vanno tirati con una forza inferiore a 12 kg. Una maggiore forza può snervare i conduttori e quindi ridurre le proprietà di trasmissione;
- non attorcigliare, annodare, schiacciare o sfilacciare i conduttori;
- non posare il conduttore di segnale assieme a quelli di potenza;
- se si deve incrociare il conduttore di segnale con quello di potenza, incrociateli a 90°;
- non effettuate le giunte di spezzoni di cavo. Utilizzate sempre un unico cavo per collegare fra di loro le singole unità;
- non serrare eccessivamente i conduttori sotto i morsetti di collegamento terminale. Spelare la parte terminale del cavo con cura e attenzione. Non schiacciare il cavo in corrispondenza di pressatravi o supporti di sicurezza;
- rispettare sempre la posizione dei colori in corrispondenza dei punti di partenza ed arrivo del collegamento;
- una volta effettuato il cablaggio, verificare visivamente e fisicamente se i cavi sono sani e correttamente disposti;
- installare i cavi e le unità in maniera da minimizzare la possibilità di contatti accidentali con altri cavi di potenza o potenzialmente pericolosi quali i cavi dell'impianto di illuminazione;
- non posare i cavi di alimentazione a 12 Volt e di comunicazione vicino a barre di potenza, lampade di illuminazione, antenne, trasformatori, o tubazioni ad acqua calda o vapore;
- non posizionare mai i cavi di comunicazione in alcuna canalina, tubo, scatola di derivazione, od altro contenitore, assieme a cavi di potenza o dell'impianto di illuminazione;
- prevedere sempre un'adeguata separazione fra i cavi di comunicazione ed ogni altro cavo elettrico;
- tenere i cavi di comunicazione, e le unità, distanti almeno 2 metri da unità con pesanti carichi induttivi (quadri di distribuzione, motori, generatori per sistemi di illuminazione).

### Messa a terra della rete

In fase di collegamento seriale degli apparecchi, rispettare la simbologia di collegamento:

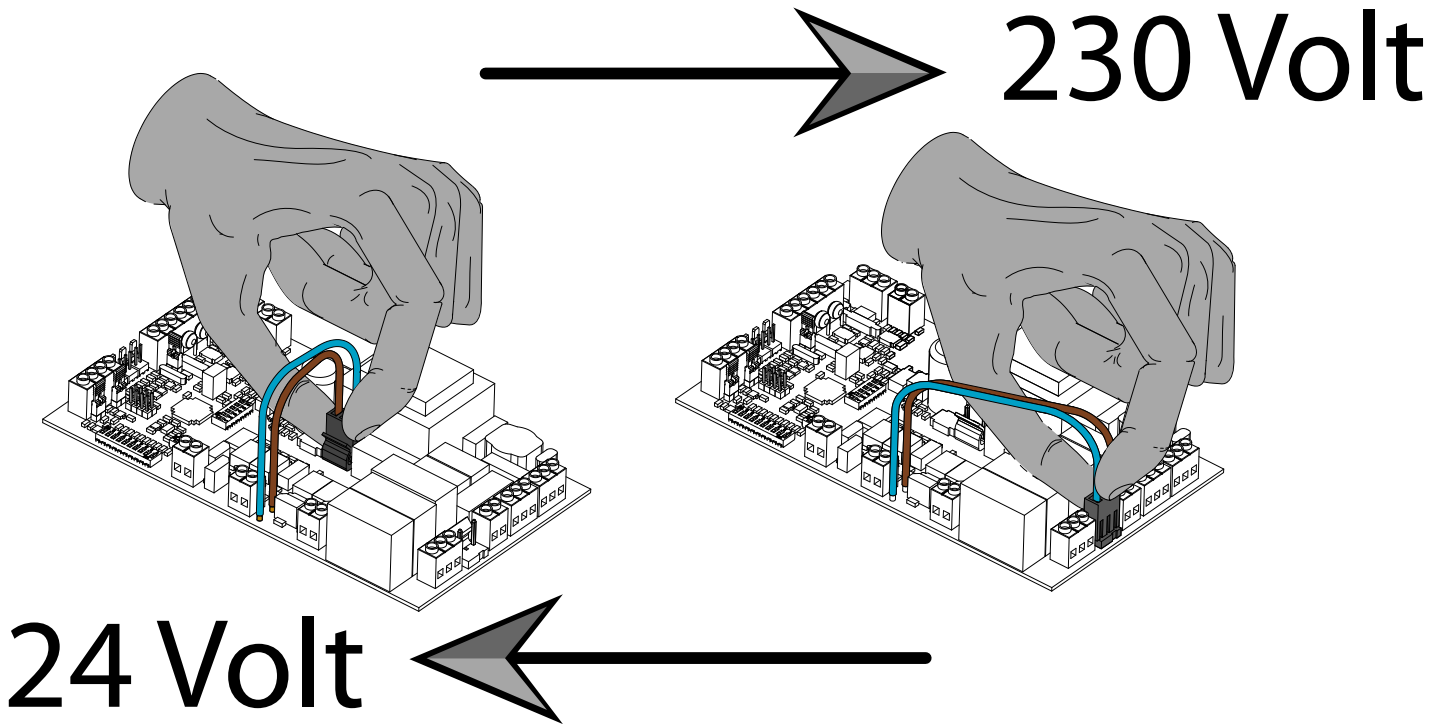
- morsetto "D-" con morsetto "D-"
- morsetto "D+" con morsetto "D+"
- morsetto "0": collegare la schermatura del cavo seriale.

Non invertire mai i collegamenti.

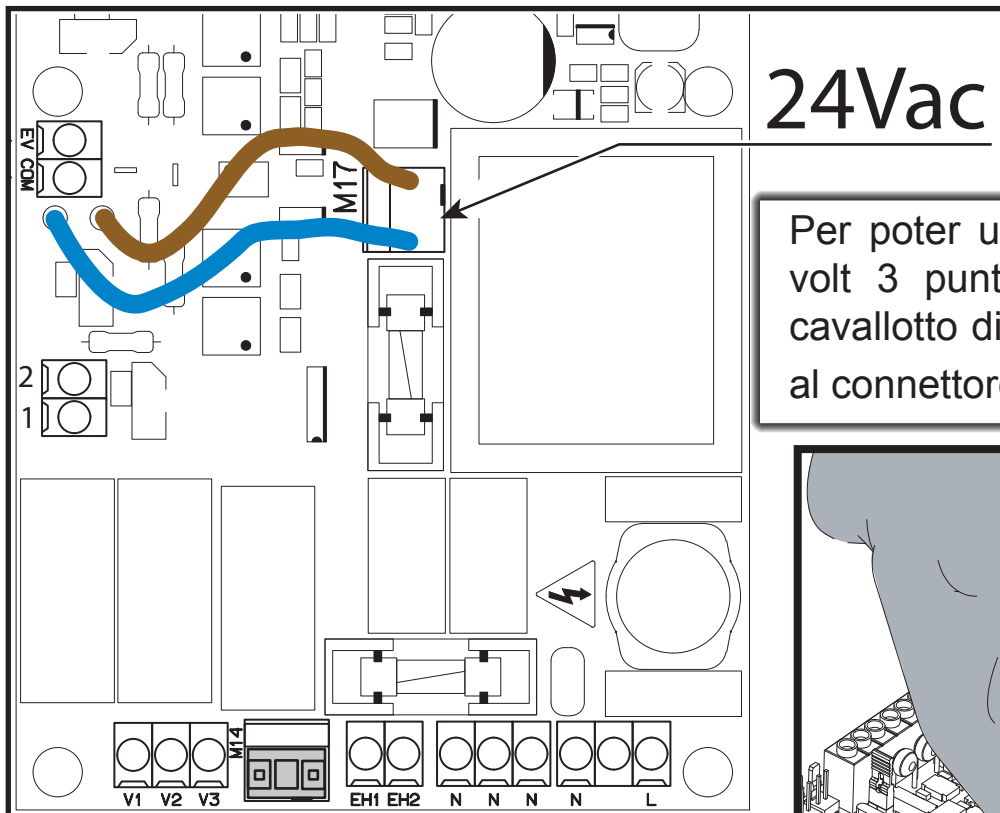


### 13 – Selezione della tensione di lavoro attuatori valvole

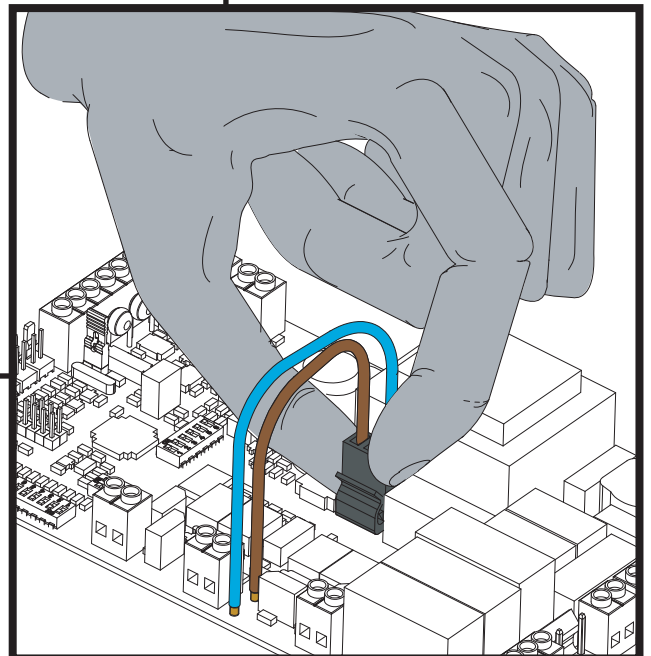
Il controllo è in grado di gestire sia valvole On/Off a 230 volt che 3 punti 24 Volt.



#### CONFIGURAZIONE PER ATTUATORI 3 PUNTI 24 VOLT



Per poter utilizzare attuatori a 24 volt 3 punti occorre collegare il cavalletto di alimentazione valvole al connettore **M17**.

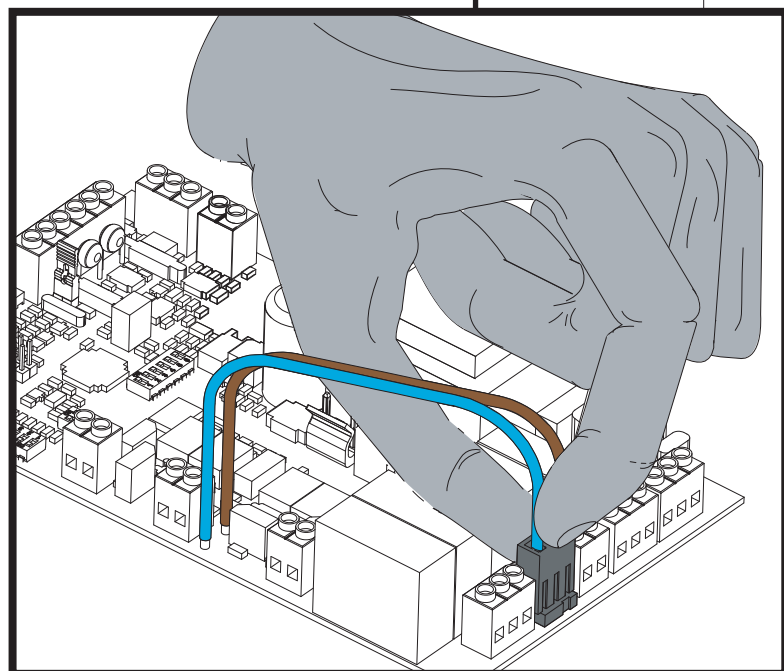


Utilizzando la configurazione per attuatori 24 volt occorre posizionare il copri connettore sul morsetto **M14**.

## CONFIGURAZIONE PER ATTUATORI ON-OFF 230 VOLT

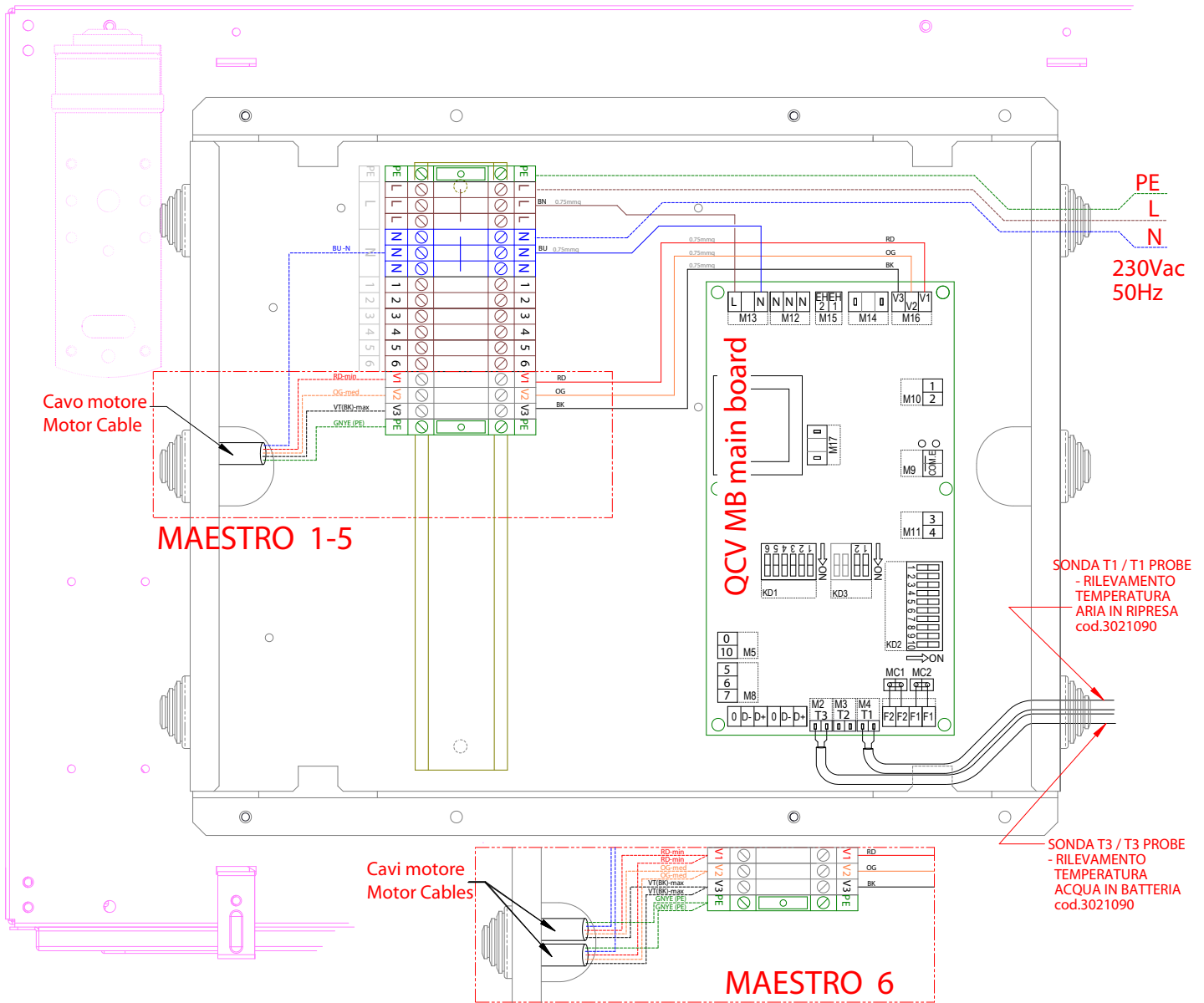
Per poter utilizzare attuatori On-Off 230 volt occorre collegare il cavallotto di alimentazione valvole al connettore **M14**

230Vac

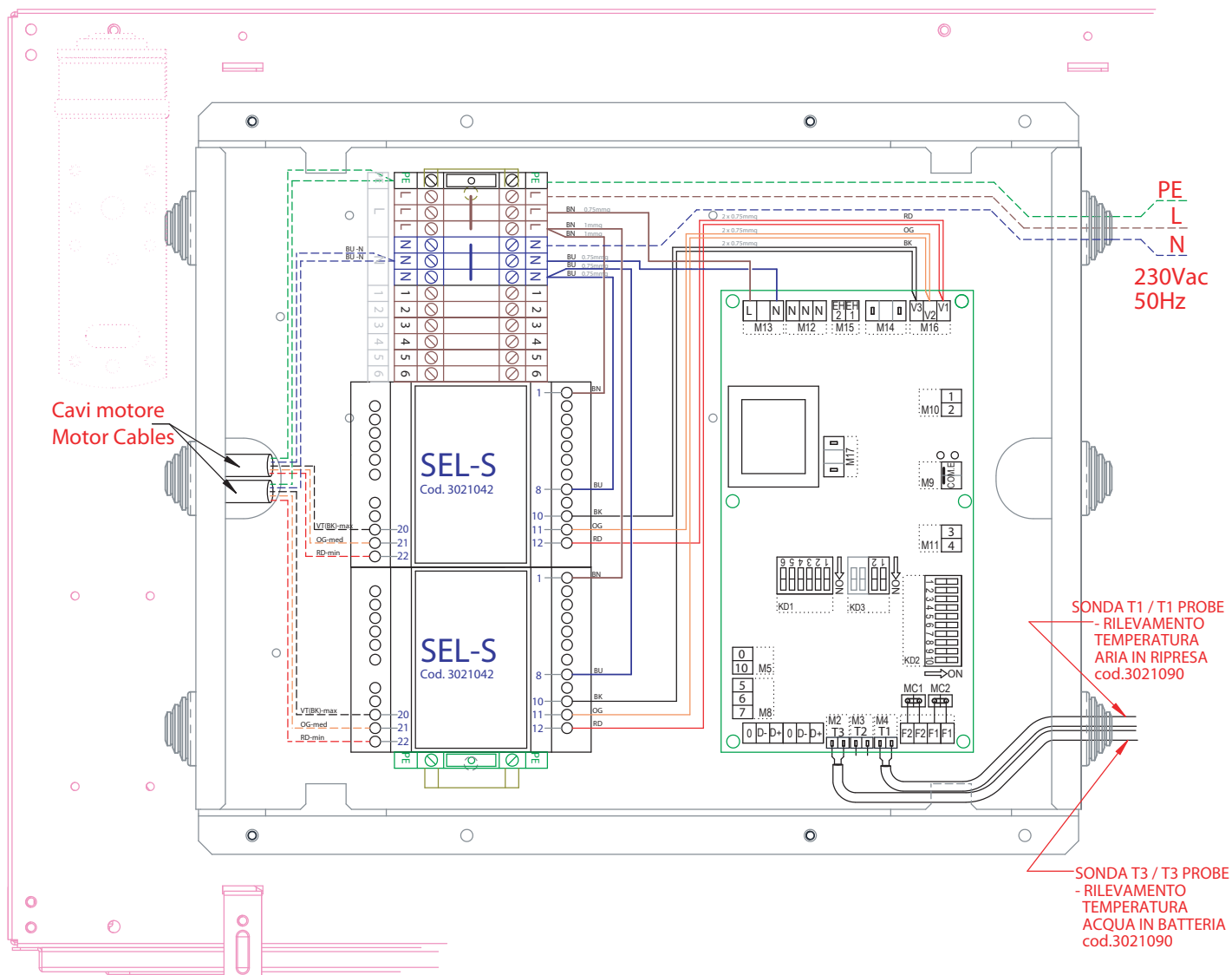


Utilizzando la configurazione per attuatori 230 volt occorre posizionare il copri connettore sul morsetto **M17**.

**Modelli grandezza 1-5 e 6 (cod. 9034140)**



## Modello grandezza 7 (cod. 9034147)



### LEGENDA:

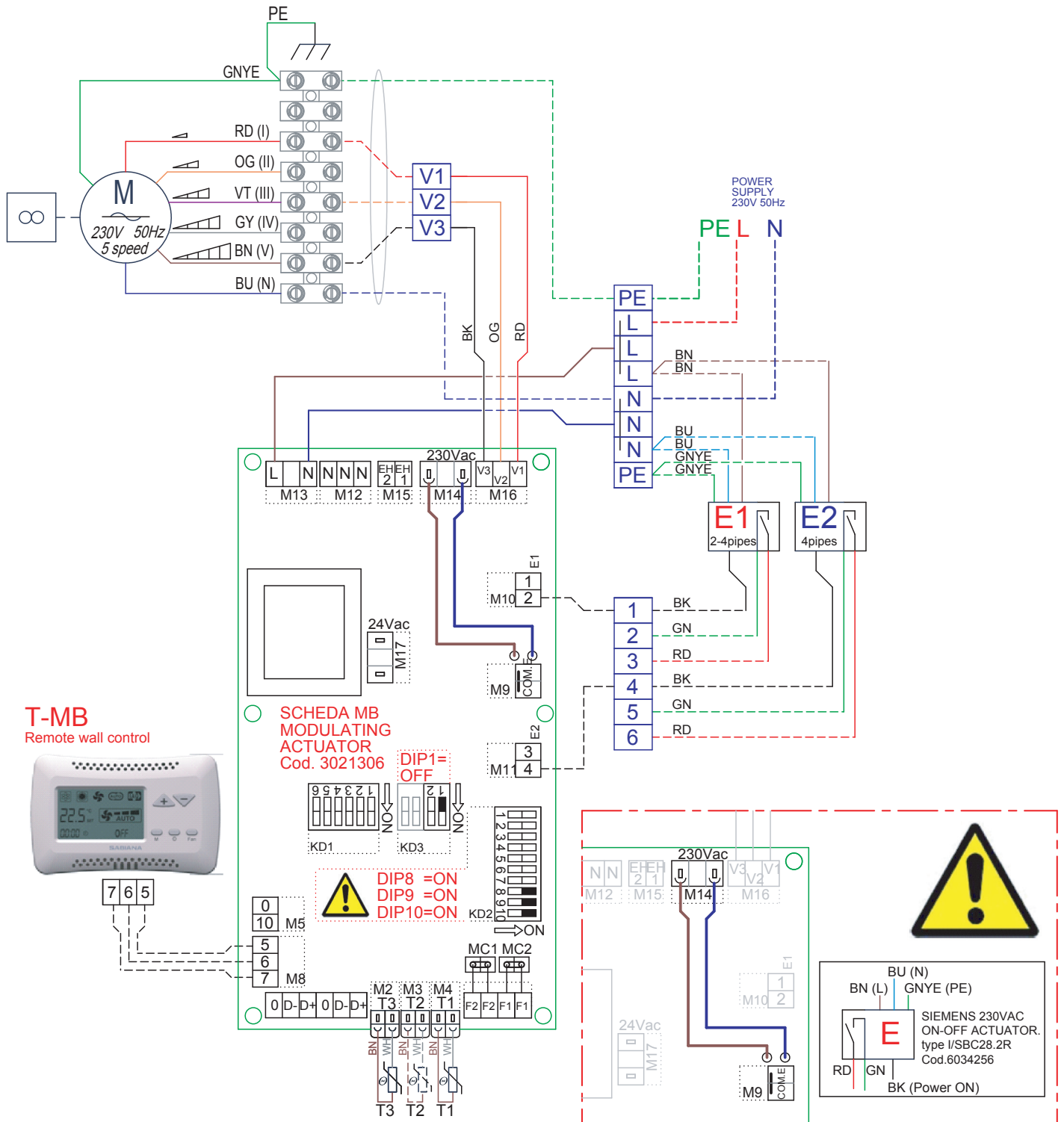
- M** = Motoventilatore
- E1** = Elettrovalvola  
acqua calda  
(impianto a 4 tubi)
- E2** = Elettrovalvola  
acqua fredda  
(impianto a 4 tubi)
- T1** = Sonda aria
- T2** = CHANGE-OVER
- T3** = Sonda di minima

### COLLEGAMENTI:

- GNYE** = Giallo/Verde
- GN** = Verde
- RD** = Rosso = Minima
- OG** = Arancio = Media
- BK** = Nero = Massima
- BN** = Marrone
- BU** = Blu
- WH** = Bianco

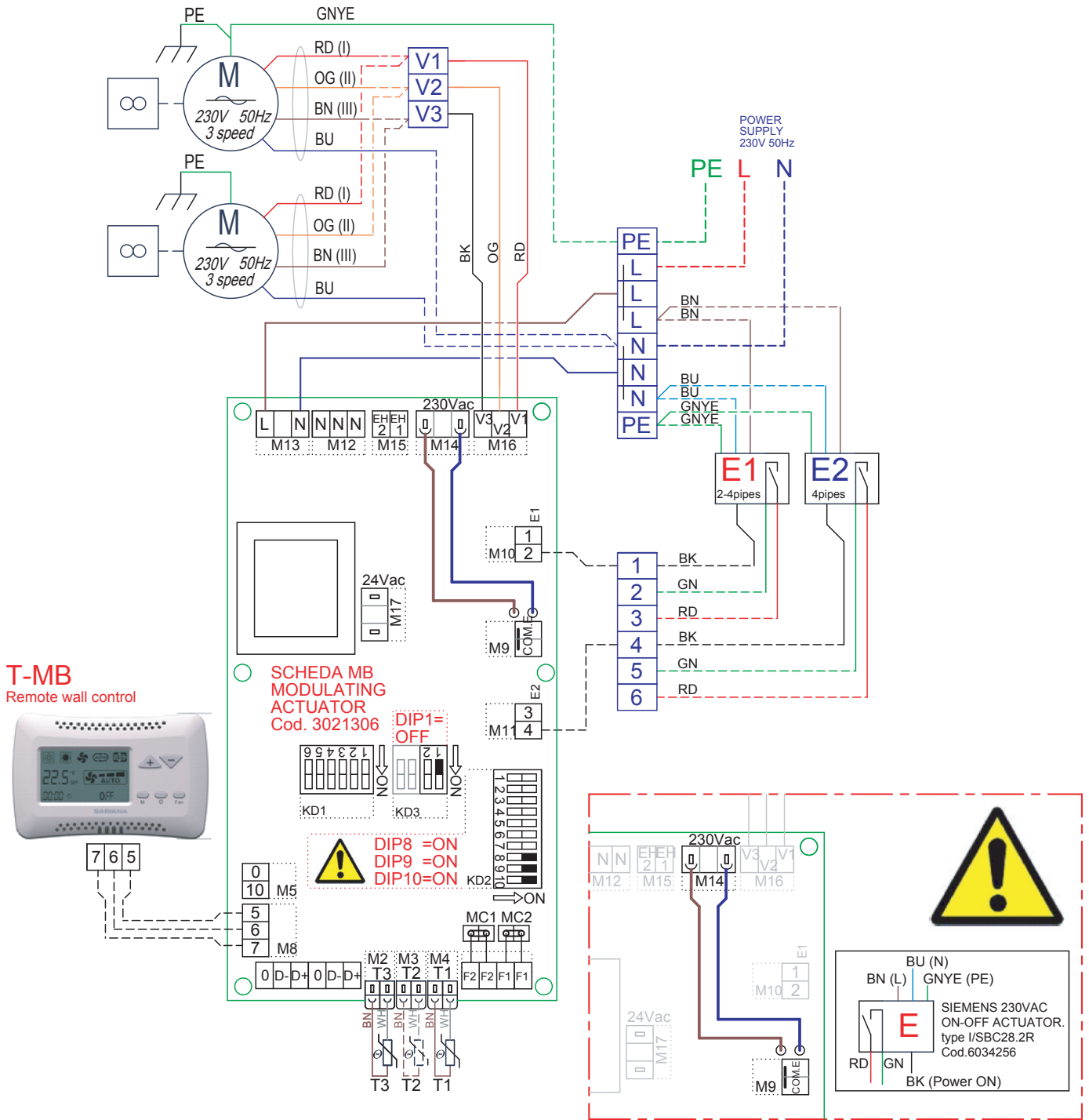
**Schema di collegamento - esecuzione termo ventilante grandezze 1-5**  
**- Attuatori Valvole 230 Volt -**

**MTO 1-5**



**Schema di collegamento - Esecuzione termo ventilante grandezza 6**  
**- Attuatori Valvole 230 Volt -**

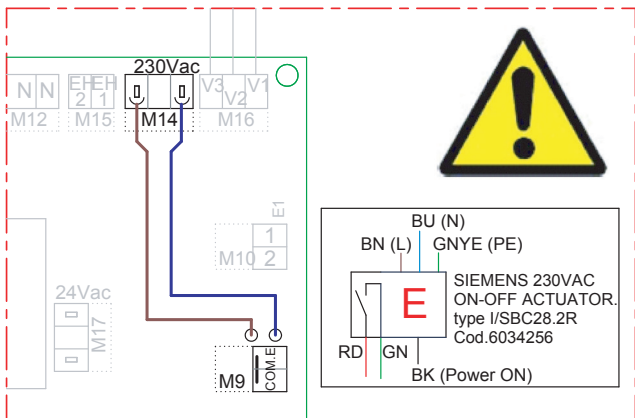
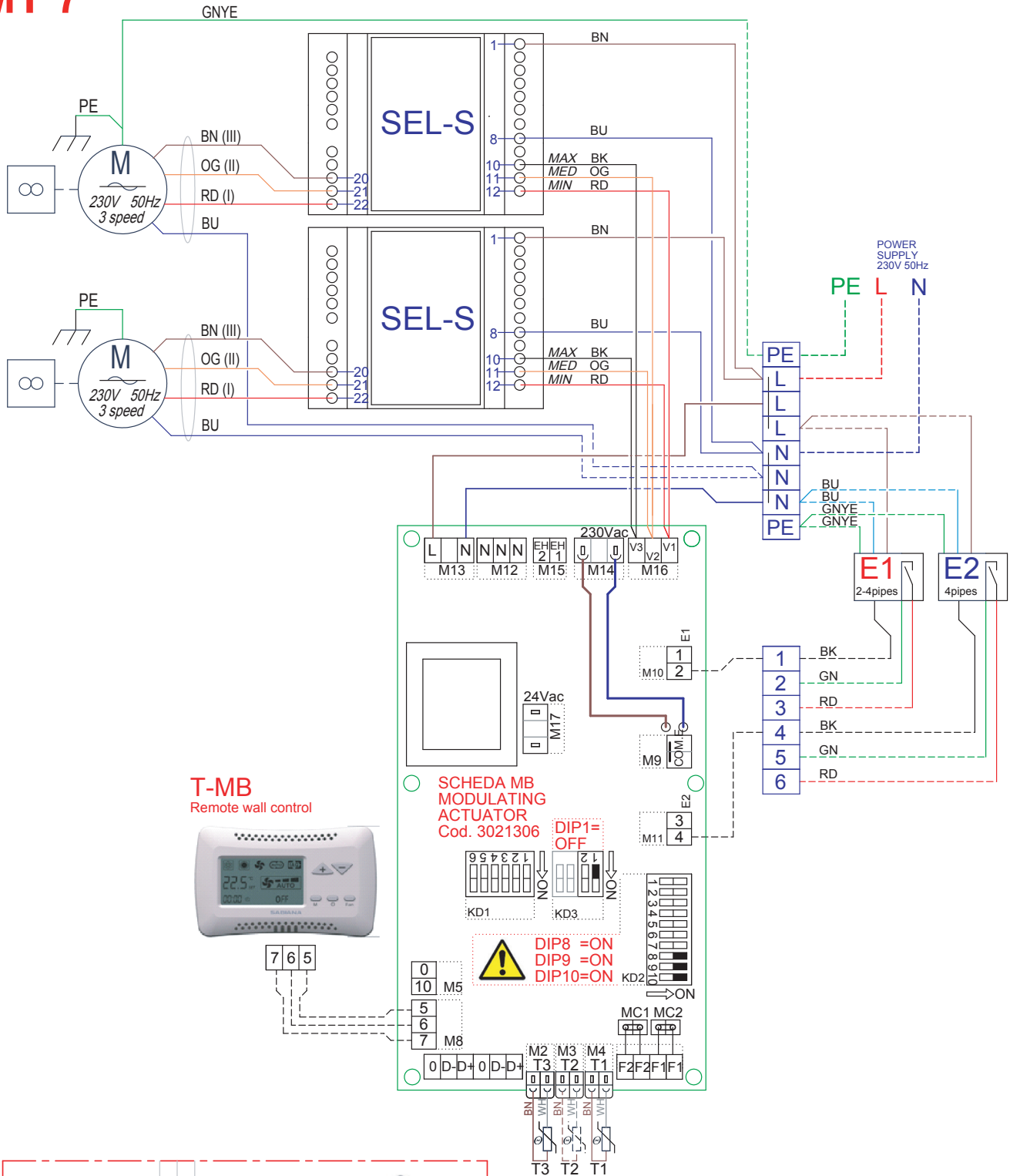
**MT 6**



# Schema di collegamento - Esecuzione termo ventilante grandezza 7

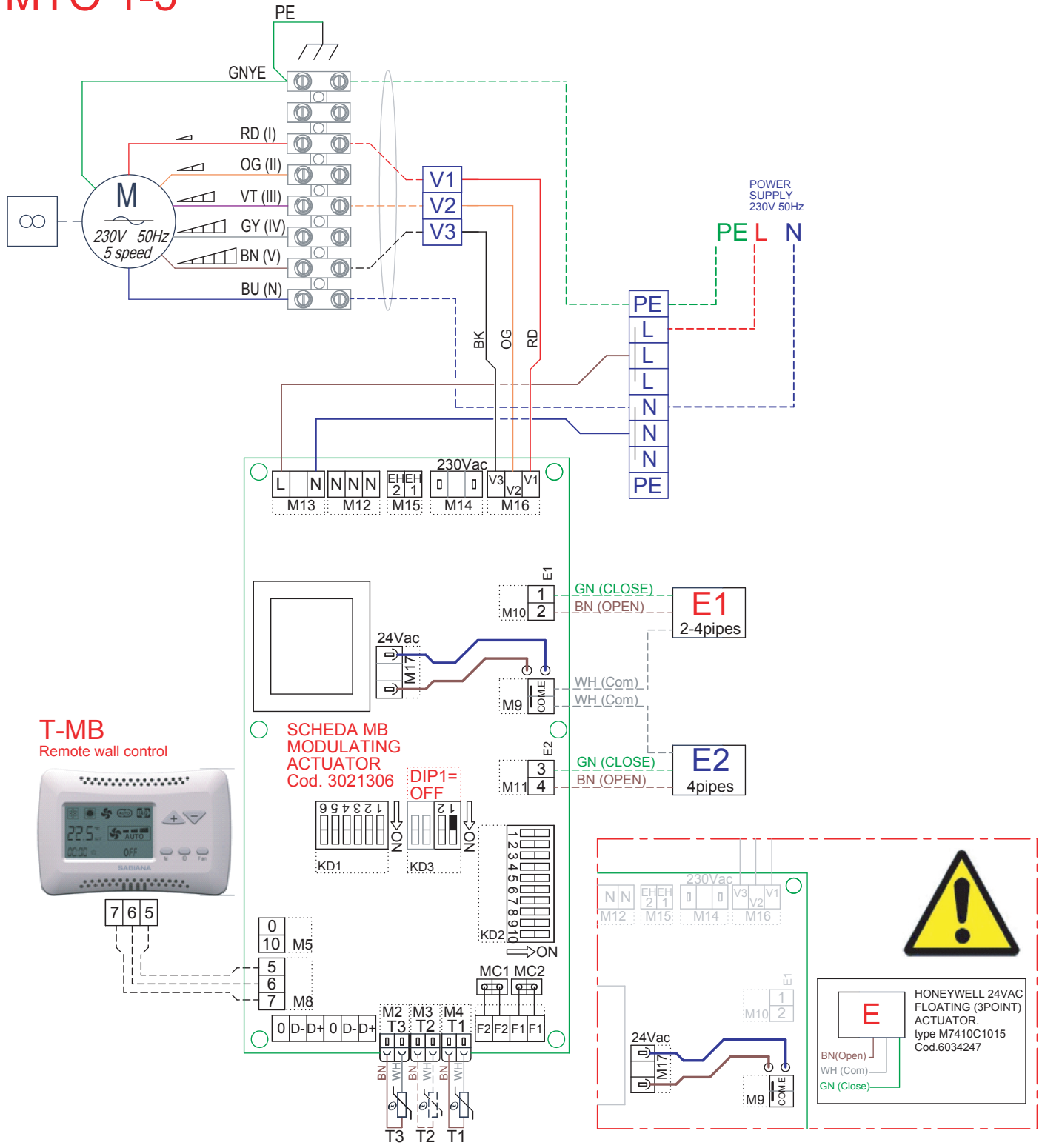
## - Attuatori Valvole 230 Volt -

### MT 7



**Schema di collegamento - esecuzione termo ventilante grandezze 1-5**  
**- Attuatori Valvole a 3 punti 24Volt -**

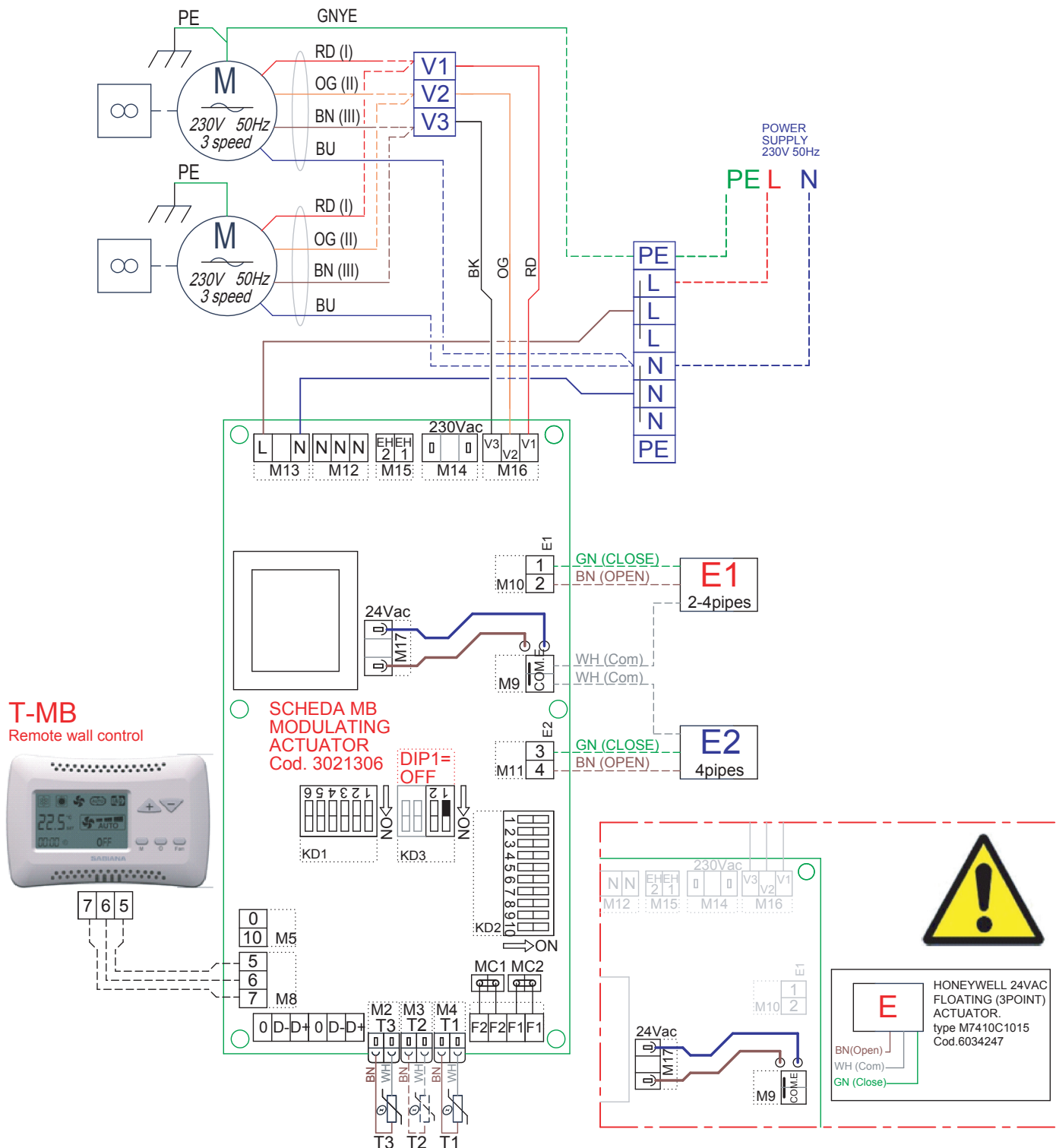
**MTO 1-5**



# Schema di collegamento - esecuzione termo ventilante grandezza 6

- Attuatori Valvole a 3 punti 24Volt -

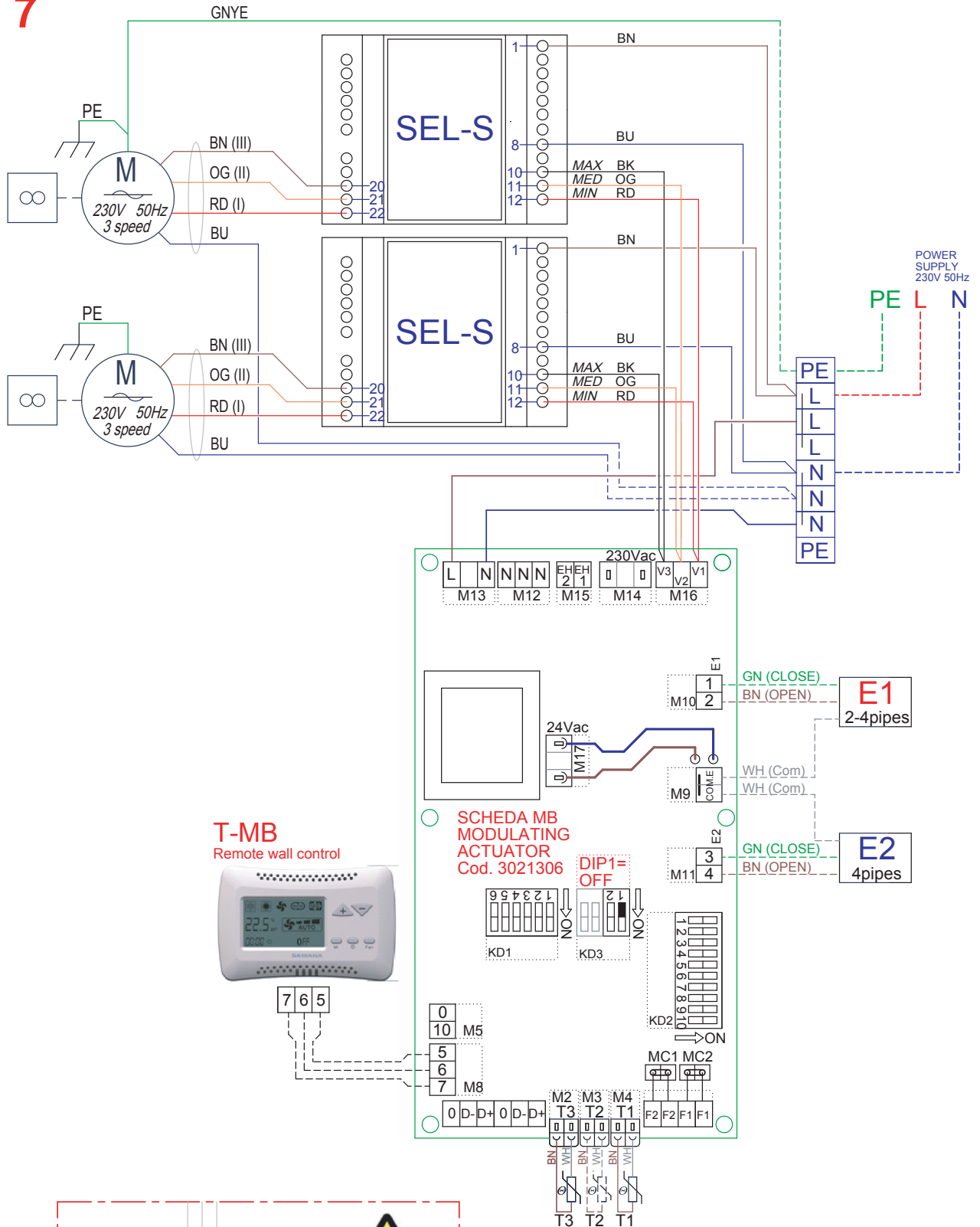
## MT 6



# Schema di collegamento - esecuzione termo ventilante grandezza 7

- Attuatori Valvole a 3 punti 24Volt -

## MT 7

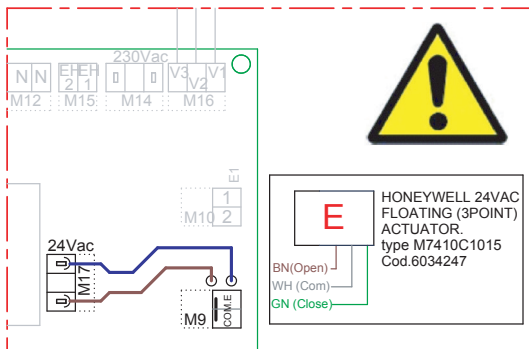


**T-MB**  
Remote wall control



**SCHEDA MB**  
MODULATING  
ACTUATOR  
Cod. 3021306

DIP1 = OFF



- NOTE GENERALI -

T-MB è un comando per installazione a parete collegabile ad apparecchi cassette o ventilconvettori equipaggiati di scheda elettronica MB e collegati ad un network RS485.

Con il comando è possibile (Fig. 1):

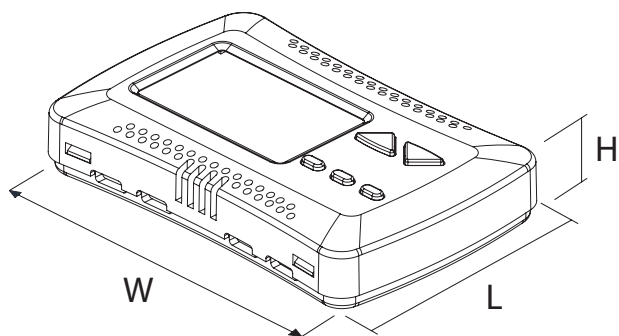
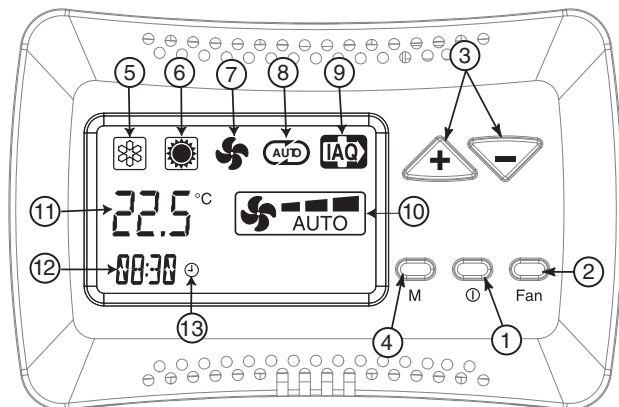
- 1) accendere e spegnere l'apparecchio
- 2) impostare la velocità del ventilatore
- 3) impostare il Set di temperatura desiderato
- 4) impostare la modalità di funzionamento desiderata

Segnalazioni del Comando (Fig. 1):

- 5) Raffrescamento
- 6) Riscaldamento
- 7) Ventilazione
- 8) Funzionamento automatico
- 9) Segnalazione Resistenza attiva
- 10) Ventilazione impostata
- 11) Temperatura ambiente / SET / OFF
- 12) Orologio
- 13) Timer attivo

Installazione del comando

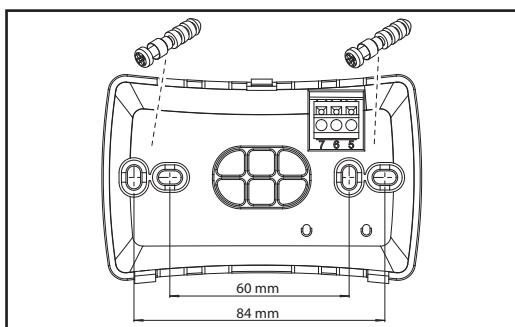
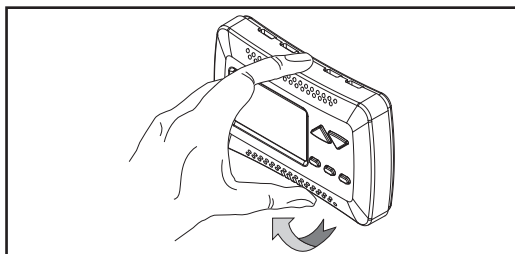
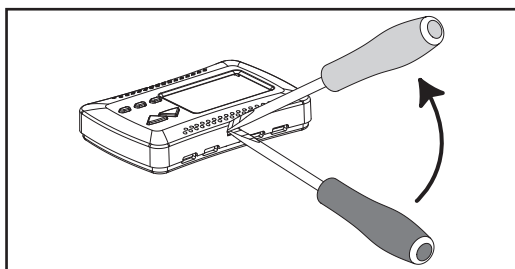
Fig. 1



LxWxH (mm) : 72x110x25



**LEGGERE ATTENTAMENTE IL PRESENTE MANUALE  
PRIMA DI EFFETTUARE L'INSTALLAZIONE  
ED USARE IL COMANDO**



Separare la parte frontale del comando dalla piastra posteriore premendo, con un cacciavite, la linguetta di bloccaggio posta sulla parte superiore del comando.

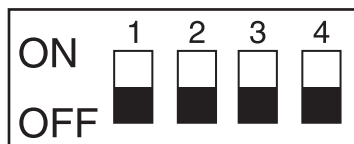
Posizionare il pannello posteriore sul muro e segnare i punti di fissaggio. Predisporre i fori, posizionare i tasselli nel muro e bloccare il pannello con viti.

Eseguire i collegamenti elettrici come indicato dallo schema elettrico riportato sulla pagina successiva.



## Impostazione Dip Switch

### DEFAULT



Il Blocco **DIP** può essere utilizzato per modificare le funzioni svolte dal comando (come da tabella sottostante).

<b>DIP</b>	<b>FUNZIONE / FUNCTION / FONCTION</b>	<b>POSIZIONE POSITION POSITION</b>
<b>1</b>	Configurazione <b>T-MB</b> in versione +/- <b>T-MB configuration in +/- version</b> Configuration <b>T-MB</b> en version +/-	ON
	Configurazione <b>T-MB</b> come controllo completo <b>T-MB configuration as complete controller</b> Configuration <b>T-MB</b> comme contrôle complet	OFF
<b>2</b>	Seleziona il sensore di temperatura montato sull'apparecchio <i>Select the temperature sensor fitted on the appliance</i> Sélectionne le capteur de température monté sur l'appareil	ON
	Seleziona il sensore di temperatura presente sul <b>T-MB</b> <i>Select the temperature sensor on the T-MB</i> Sélectionne le capteur de température présent sur <b>T-MB</b>	OFF
<b>3</b>	Non utilizzato / <i>Not used</i> / Non utilisé	—
	Non utilizzato / <i>Not used</i> / Non utilisé	—
<b>4</b>	Non utilizzato / <i>Not used</i> / Non utilisé	—
	Non utilizzato / <i>Not used</i> / Non utilisé	—

### Abilitazione Sonda Temperatura Aria Ambiente — Dip N° 2 —

In particolare con il **DIP N° 2** è possibile definire quale sonda ambiente debba venir utilizzata. Gli apparecchi hanno infatti installata una sonda aria in ripresa (sonda T1). Ugualmente anche il comando a parete T-MB è equipaggiato di sonda aria.

- **DIP N° 2 OFF**  
viene attivata la sonda aria del comando T-MB
- **DIP N° 2 ON**  
viene attivata la sonda aria collegata alla scheda principale dell'apparecchio (*sonda aria in ripresa*)

Fig. "A" / Abb. "A"

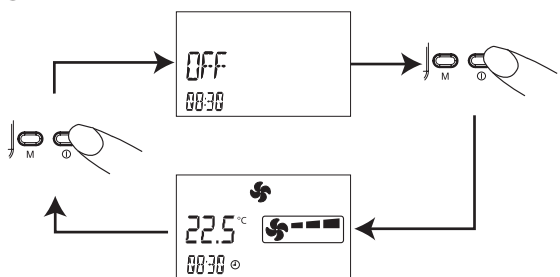


Fig. "B" / Abb. "B"

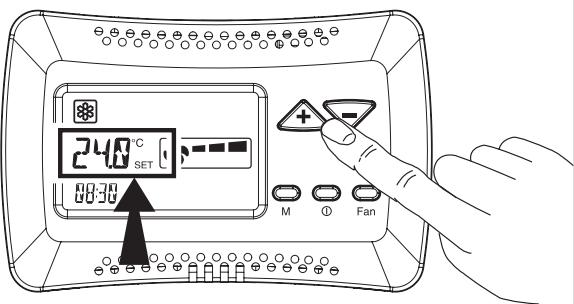


Fig. "C" / Abb. "C"

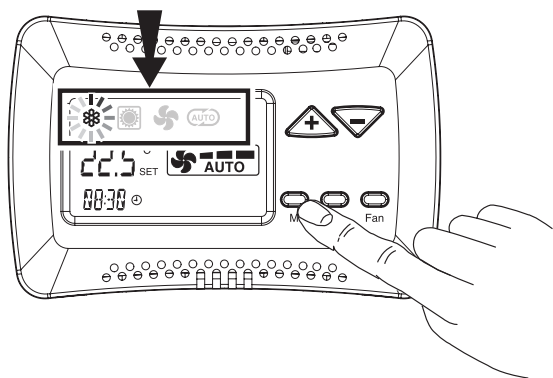
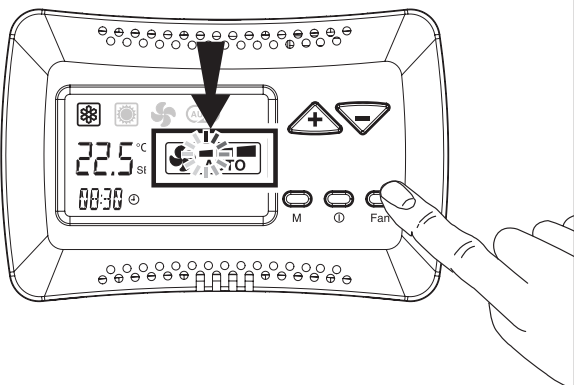


Fig. "D" / Abb. "D"



**On/Off (Fig. "A"):**

- Premendo il tasto ON/OFF il comando viene acceso.
- Premendo nuovamente il tasto ON/OFF il comando viene spento.
- L'indicazione dello stato "ON" o "OFF" viene visualizzata sul display.

**Impostazione del Set (Fig. "B"):**

- Premere il pulsante "+" o "-" il Set inizia a lampeggiare.
- Impostare il valore di temperatura richiesto utilizzando i tasti "+" o "-".

**Selezione modalità (Fig. "C"):**

- Premendo il pulsante "M" selezionare la modalità di funzionamento voluta;
- Utilizzare i tasti "+" o "-" per selezionare la modalità di funzionamento scelta:

- viene impostata la funzione raffreddamento.
- viene impostata la funzione riscaldamento.
- viene impostata la modalità raffreddamento/riscaldamento automatico (utilizzabile solo con impianti a 4 tubi).
- viene impostata la funzionalità di sola ventilazione.

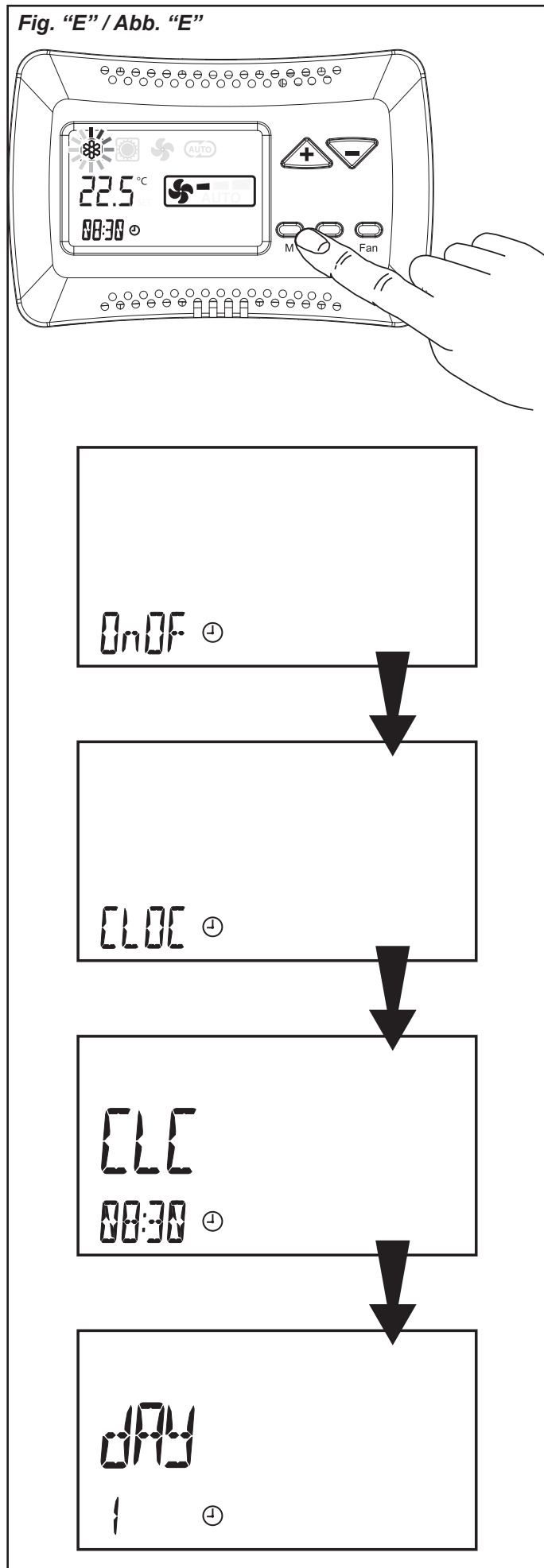
- Premere il pulsante "M" per confermare.

**Selezione velocità ventilatore (Fig. "D"):**

- Premendo il pulsante FAN è possibile selezionare:

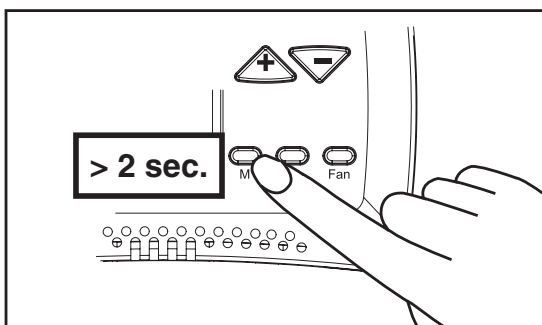
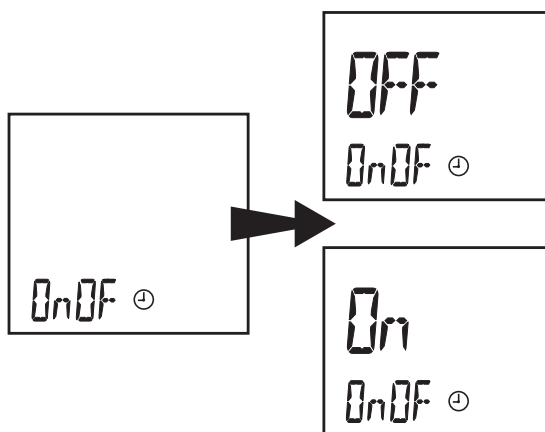
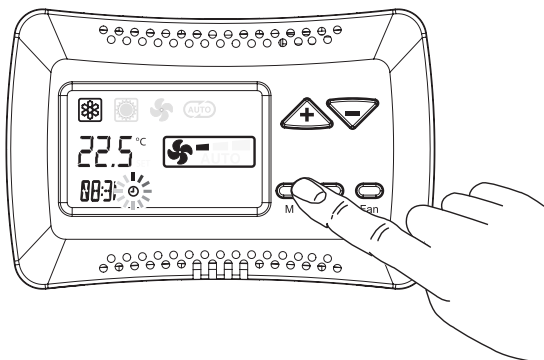
- Bassa velocità ventilatore
- Media velocità ventilatore
- Alta velocità ventilatore
- Imposta la variazione automatica della velocità del ventilatore.

## Impostazione Orologio (Fig."E")



- Premere il tasto "M":  
il simbolo della modalità inizierà a lampeggiare.
- Premere i tasti (+) o (-), fino alla selezione del simbolo orologio "⌚";  
Confermare con il tasto "M".
- Premere nuovamente il tasto "+" per posizionarsi in modalità CLOC e confermare con il tasto "M";
- Utilizzare i tasti (+) o (-) per impostare l'ora corrente. Confermare con il tasto "M".
- Premere i tasti (+) o (-), fino alla selezione del giorno della settimana:  
giorno 1 = lunedì  
giorno 2 = martedì  
.....  
giorno 7 = domenica  
Confermare con il tasto "M".
- Premere il tasto "M" per 3 secondi per uscire dal programma.

Fig. "F" / Abb. "F"

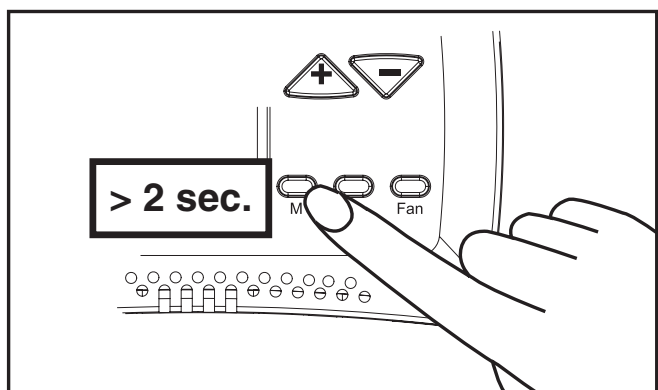
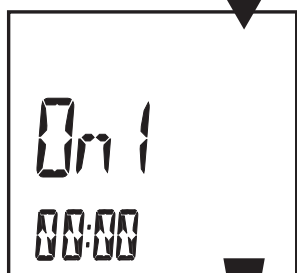
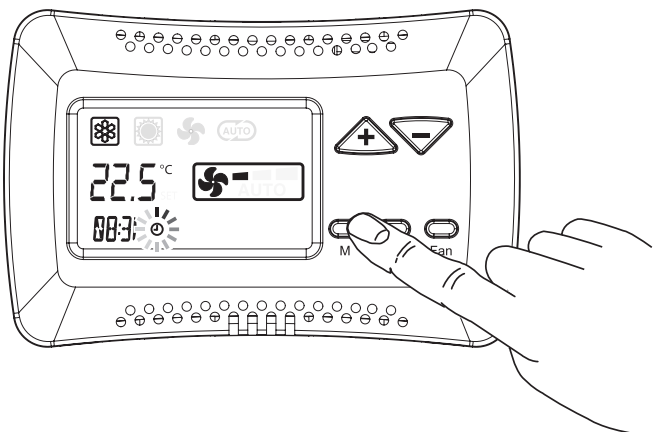


### 1) Attivazione / Disattivazione (Fig. "F"):

- Premere il tasto "M";  
il simbolo della modalità di funzionamento inizierà a lampeggiare.
- Premere il tasto (+) o (-) fino alla selezione del simbolo orologio "⌚";  
Confermare con il tasto "M".
- Premere il tasto "M" per accedere all'attivazione/disattivazione.
- Il TIMER di default è in posizione OFF; utilizzare i tasti (+) o (-) per selezionare:  
TIMER OFF (disattivato) o TIMER ON (attivato).

- Premere per più di 2 secondi il tasto "M" per tornare allo stato di funzionamento.

Fig. "G" / Abb. "G"



## 2) Programmazione (Fig. "G"):

- Premere il tasto "M"; il simbolo della modalità di funzionamento inizierà a lampeggiare.

- Premere il tasto (+) o (-) fino alla selezione del simbolo orologio "⌚";  
Confermare con il tasto "M".

- Premere il tasto "+" due volte; la scritta "Prd" apparirà sul display.  
Premere il pulsante "M" per confermare.

- Il display visualizza il messaggio On 1, ora di accensione del primo giorno della settimana, e il messaggio 00:00.  
Tramite i tasti (+) o (-) impostare l'ora di accensione desiderata.

Confermare con il tasto "M".

- Il display visualizza il messaggio OF 1, ora di spegnimento del primo giorno della settimana, e il messaggio 00:00.  
Tramite i tasti (+) o (-) impostare l'ora di spegnimento desiderata.

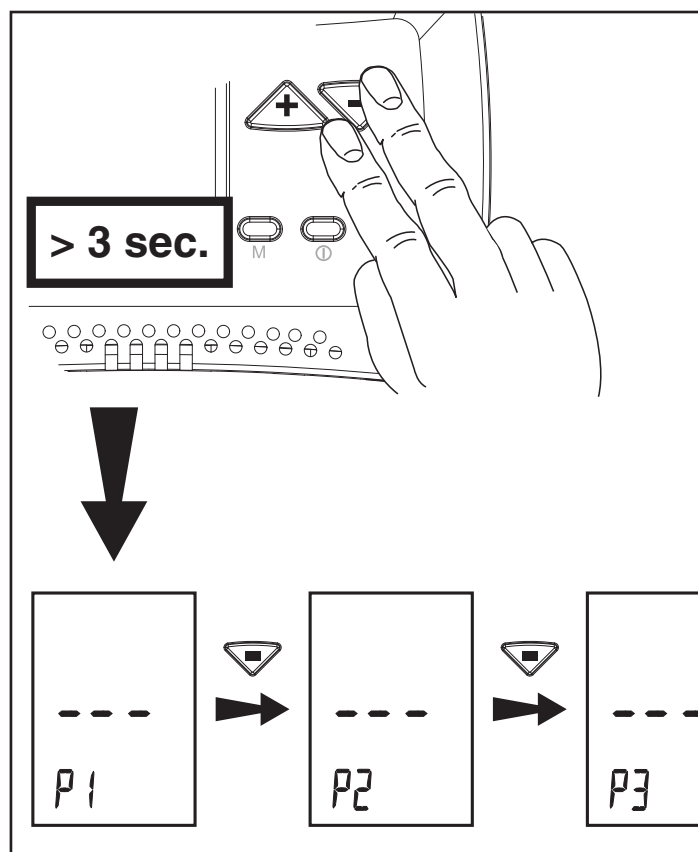
Confermare con il tasto "M".

- Di seguito si passa alla programmazione di tutti i 7 giorni.

Dopo l'ultima programmazione premendo il tasto "M" si conferma e si torna alla visualizzazione del menù principale.

- Premere per più di 2 secondi il tasto "M" per tornare allo stato di funzionamento.

## Funzioni per il Service



Con questo menù è possibile verificare alcuni dei parametri del comando (valore delle sonde, stato del contatto finestra, eventuali allarmi).

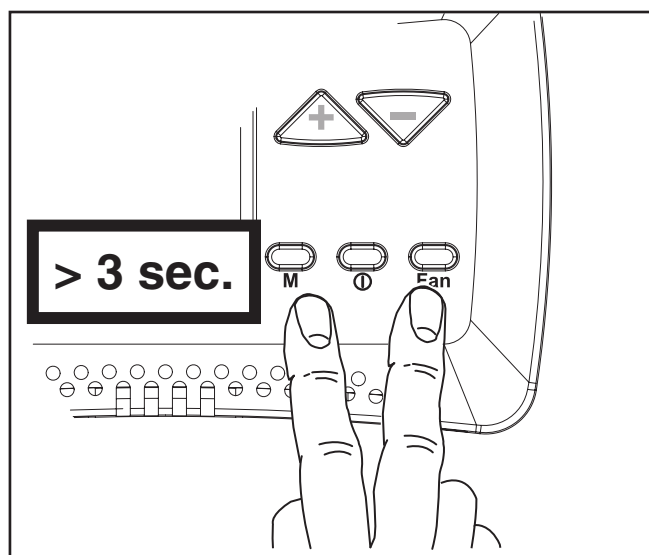
Premere i tasti “+” e “-” contemporaneamente per 3 secondi con il comando in “OFF”.

Scegliere il parametro desiderato premendo i tasti “+” o “-” e confermare con il tasto “M”.

Selezionato il parametro, il display visualizzerà il valore.

Per uscire dal menù premere il tasto “M” per più di 5 sec.

FUNZIONE	DESCRIZIONE	STATI	
<b>P1</b>	Visualizzazione valore sonda aria T1	diS = Sonda non collegata	
<b>P2</b>	Visualizzazione valore sonda T2	diS = Sonda non collegata	
<b>P3</b>	Visualizzazione valore sonda di minima T3	diS = Sonda non collegata	
<b>FF1</b>	Visualizzazione stato del contatto finestra	C = Chiuso	O = Aperto
<b>ALL</b>	Visualizzazione di eventuali allarmi presenti	---	AL1 = Sonda T1 guasta
		AL2 = Sonda T2 guasta	AL3 = Sonda T3 guasta
		AL4 = Configurazione dip Master errata	
		AL5 = Configurazione dip T-MB errata	
		AL6 = Trasmissione RS485 guasta (Master/Slave)	
		AL7 = Trasmissione TTL guasta (T-MB/Slave)	
<b>Usc1</b>	Visualizzazione del valore di tensione inviato all'inverter dal master (solo versione ECM)		



Questo menù consente di modificare i parametri di funzionamento del termostato, del motore elettronico, della versione +/- 3 e di altri vari parametri (ciclo pompa, RESET).

Con il comando in "OFF" premere i tasti M e Fan contemporaneamente per 3 secondi.

Scegliere il parametro da modificare premendo i tasti "+" o "-" e confermare con il tasto "M".

Una volta selezionato il parametro, il display visualizzerà il valore.

Il valore potrà essere modificato attraverso i tasti "+" o "-".

Premendo una sola volta il tasto "M" si torna alla scelta di parametri; per uscire dal menù premere il tasto "M" per più di 5 sec.

### PARAMETRI TERMOSTATO – Solo per versione T-MB e T-MB ± 3°C

FUNZIONE	DESCRIZIONE	RANGE	DEFAULT
OFS	Variazione offset sonda NTC termostato	± 3°C	0°C
dEds	Punto centrale zona morta	18 + 30°C	22°C
dEdr	Campo di impostazione zona morta	1 + 6°C	2°C
IrL	Isteresi dei relè	0,5 + 2,0°C	0,7°C

### PARAMETRI TERMOSTATO – Solo per versione T-MB ± 3°C

FUNZIONE	DESCRIZIONE	RANGE	DEFAULT
dS	Range di variazione del set con T-MB	± 9°C	± 3°C

### PARAMETRI Sonda T2, CHANGE-OVER

FUNZIONE	DESCRIZIONE	RANGE	DEFAULT
T2-1	Cambio stato da ventilazione a raffreddamento	12 + 22°C	< 15°C
T2-2	Cambio stato da ventilazione a riscaldamento	25 + 35°C	> 30°C

### PARAMETRI Sonda T3, Sonda di minima TME

FUNZIONE	DESCRIZIONE	RANGE	DEFAULT
T3-1	Ventilatore ON in riscaldamento	> 30 + 40°C	> 34°C
T3-2	Ventilatore ON in raffreddamento	< 10 + 25°C	< 22°C
I-T3	Isteresi sonda T3	2 + 8°C	5°C

### PARAMETRI Ciclo Antistratificazione

FUNZIONE	DESCRIZIONE	RANGE	DEFAULT
t1ds	Scompensazione sonda aria T1 ciclo invernale (solo per Cassette)	0,5 + 2,0°C	1,5°C
F-t1	Tempo di OFF del ventilatore	5 + 13 min.	10 min.
F-t2	Tempo di ON di RL2	30 + 120 sec.	40 sec.
F-t3	Tempo di post ventilazione	5 + 240 sec.	180 sec.

### PARAMETRI TERMOSTATO – Solo per versione T-MB-ECM

FUNZIONE	DESCRIZIONE	RANGE	DEFAULT
Slu1	Tensione min. velocità	1 + 6	1 V
SCu2	Tensione med. velocità	3 + 8	5 V
SHu3	Tensione max. velocità	6 + 10	10 V
LLSI	Tensione min. velocità per fan auto inverno	1 + 6	1 V
HLSI	Tensione max. velocità per fan auto inverno	5 + 10	10 V
LLSE	Tensione min. velocità per fan auto estate	1 + 6	1 V
HLSE	Tensione max. velocità per fan auto estate	5 + 10	10 V
PFC	Banda proporzionale in raffreddamento	2,0 + 6,0	3,5°C
PFH	Banda proporzionale in riscaldamento	2,0 + 6,0	3,5°C

### PARAMETRI Timer Pompa

FUNZIONE	DESCRIZIONE	RANGE	DEFAULT
Pt1	Tempo di ritardo intervento pompa	0 + 300 sec.	150 sec.
Pt2	Tempo di OFF in Estate	30 + 90 min.	60 min.
Pt3	Tempo di ON in Estate	0 + 5 min.	3 min.

### ALTRE FUNZIONI

FUNZIONE	DESCRIZIONE	OPERAZIONE
rE-t	Reset generale e ripristino valori di Default	Confermare con i tasti O/I e Fan





# QCV - MB

**Valves actuators CONTROL BOX:**  
- 24 Volt (3 Point)  
- 230 Volt ON-OFF

9034140 - 9034147

CE



E 01/17  
E 01/17  
Cod. 4050960

ENGLISH

## General index

---

1	General description
2	Internal components
3	Package internal documents
4	Principal technical data
5	Principal functions
6	Installation
7	Electronic Board
8	Function of the auxiliary contacts
9	Setting the configuration dipswitches
10	Led signal
11	Master-Slave Operation
12	Operating instructions for connection via an RS485 Serial Line
13	Selection of the working voltage Actuators Valves
14	Electrical Layout - Connection Diagrams
15	T-MB wall-mounted controller

### 1 – General Descriptions

---

The QCV-MB box control's realized in order to manage the MAESTRO FCU equipped with valves linked to ON-OFF actuators 230Vac Power supplied.

The box's realized with a galvanized steel structure composed by an a bottom part where are fitted the electromechanical/electronic devices and by an a metallic cover.

The structure's provided with n°6 holes, inclusive to a plastic protection, for the external wirings access.

### 2 – Internal components

---

- MB electronic board able to manage the fan speeds and the 1 or 2 water valves actuators. The MB board's also able to be connected with the SABIANET supervisor system.
- DIN rail 4mmq screws terminals as customer interface;
- FCU inlet air temperature NTC 10K probe (T1);
- FCU heat exchanger water temperature NTC 10K probe (T3);
- FCU change-over NTC 10K probe (T2); - **Not Wired** -
- T-MB LCD remote wall control; - **Not Wired** -
- Speed switch selector SEL (Single SEL for the article 9034111 linkable to the units size 1-6 or double SEL for the article 9034117 linkable to the unit size 7 only) as interface device between the MB board and the motor;

### 3 – Package internal documents

---

- MB Technical manual;
- This instruction sheet for the box control installation and wiring.

### 4 – Principal technical data

---

- External dimensions: 350 x 300 x 85mm;
- Protection degree: IP20;
- Power supply: 230Vac 50Hz;
- T-MB wall remote control regulation range: 10°C ÷ 30°C

## 5 – Principal functions

---

- Fan speed management;
- 2 or 4 pipes plant management;
- Management of valve actuator 24 Volt 3 points with PID control, 2.5 VA max;
- Management of actuated valves 230 Volt On / Off;
- 4 pipes plant with a simultaneous presence of fluid (dead zone);
- Possibility to set the fan logic function (Continuously ventilation or contemporary to the valves opening);
- Possibility to receive, by a free contacts, the occupancy sensor or window sensor wiring;
- Possibility to the fan interlock with the exchanger water probe (T3 probe) where:

On the Heat mode\_ FAN OFF se  $TH_{20} < 36^{\circ}\text{C}$

On the Cool mode\_ FAN OFF se  $TH_{20} > 22^{\circ}\text{C}$  (This function's for 2 pipes plant only);

- Auto change over sensor (T2) - Mode is set based on temperature of the incoming water flow, ideal for 2-pipe systems.

Logic for auto change over sensor:

$T_2 < 20^{\circ}\text{C}$  the cooling mode will be active.

$T_2 > 30^{\circ}\text{C}$  the heating mode will be active.

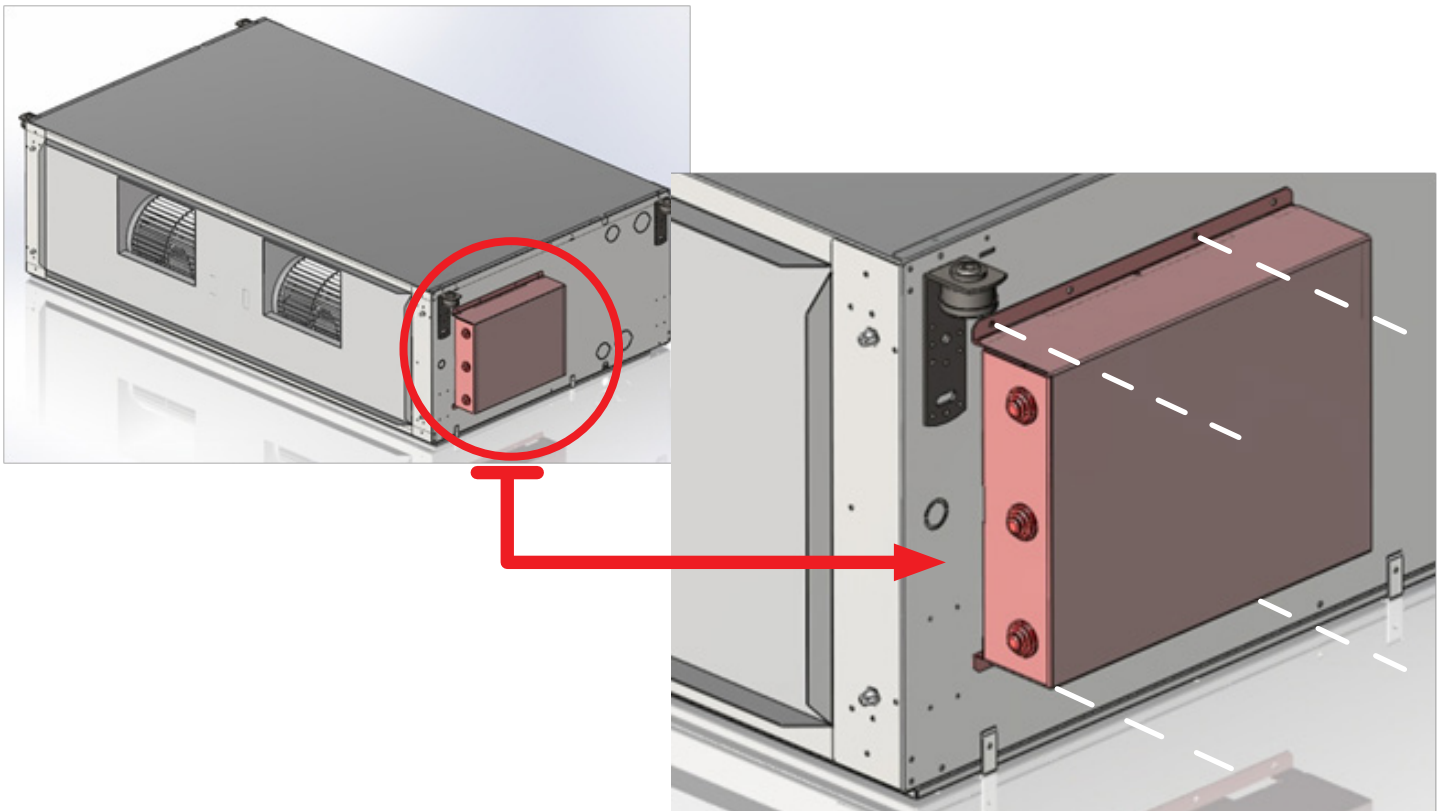
## 6 – Installation

---

- Fix, using n°4 self threading 3.9x13 screws, the control box onto the hydraulic connection opposite side panel as represented with the images on end.

-Get, onto the box, the motor cabling that, on the detail:

- a) Speaking about the units size 1-5, will be made by the customer;



- b) Speaking about the units size 7, is connected onto the standard FCU terminal box.

- Motor cable insertion and wiring are represented on the wiring diagram manual section.

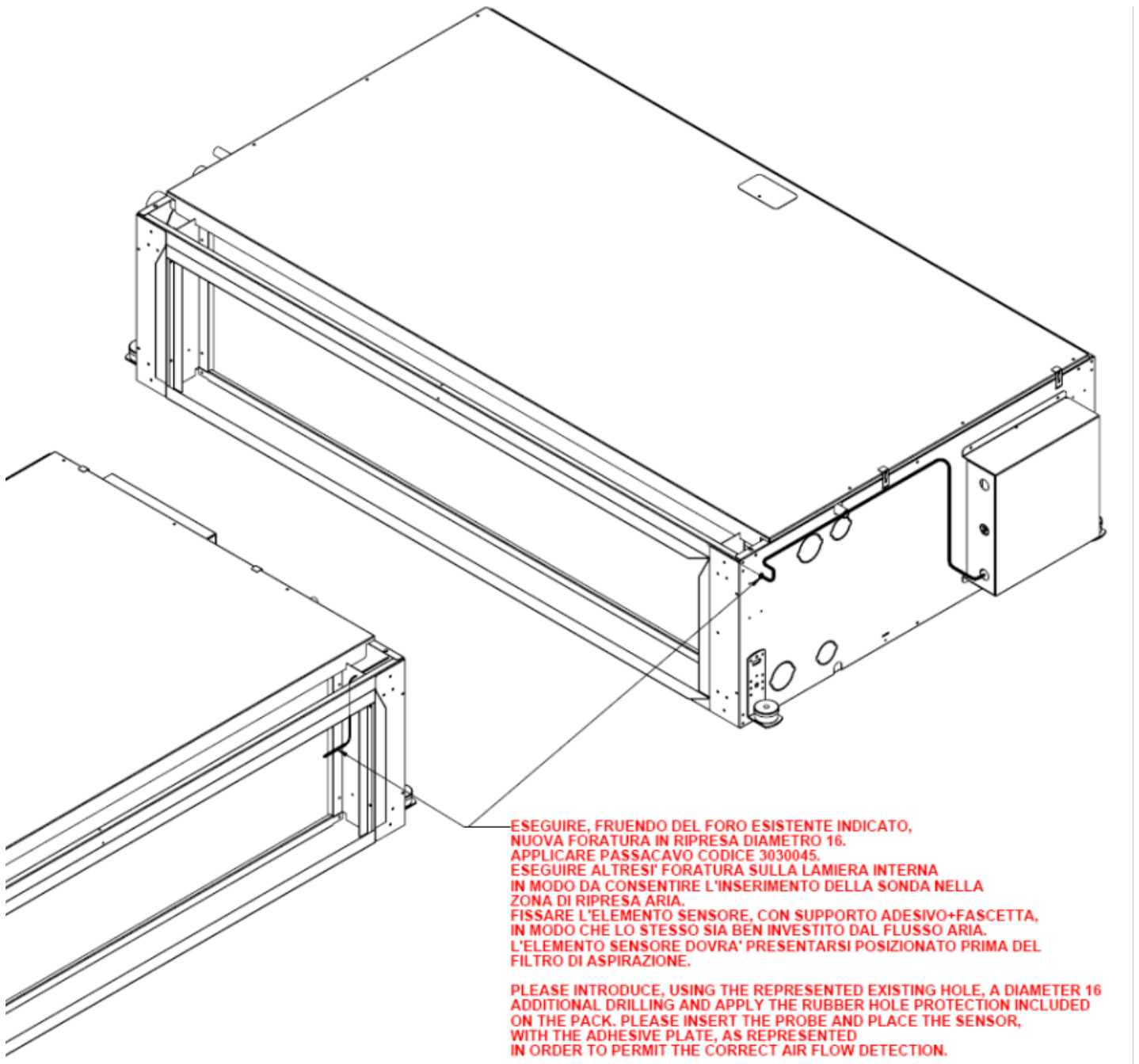
- It's very important made the inlet air temperature probe positioning (T1) and the water temperature

probe positioning (T3 – to be insert onto the heat exchanger).

**IMPORTANT!:** These probes positioning are represented on end.

### ***Inlet Air probe positioning (T1)***

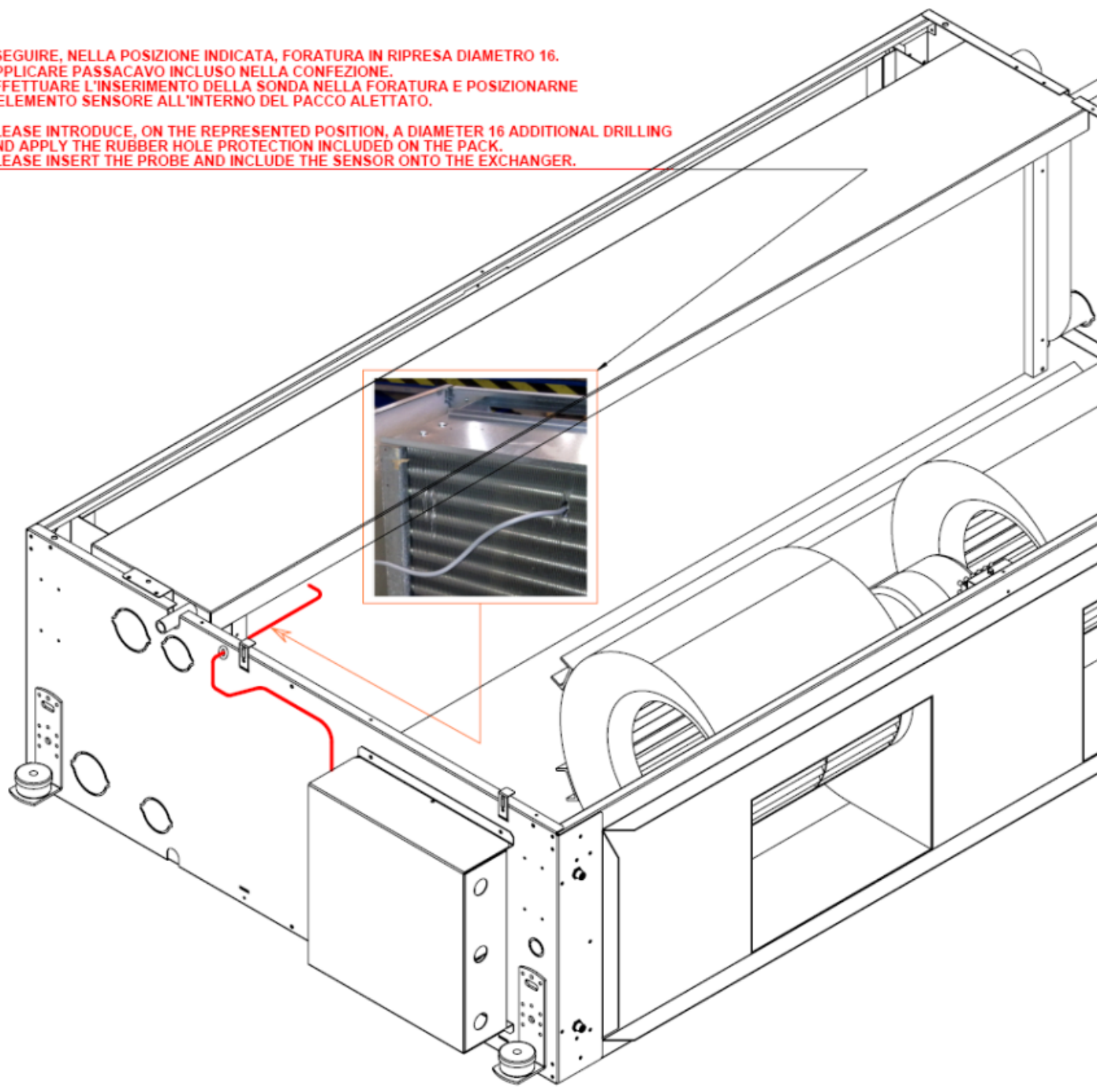
---



## Heat exchanger water probe positioning (T3)

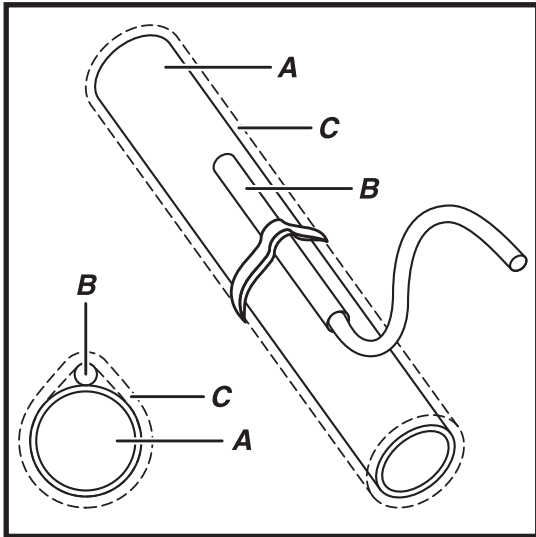
ESEGUIRE, NELLA POSIZIONE INDICATA, FORATURA IN RIPRESA DIAMETRO 16.  
APPLICARE PASSACAVO INCLUSO NELLA CONFEZIONE.  
EFFETTUARE L'INSERIMENTO DELLA SONDA NELLA FORATURA E POSIZIONARNE  
L'ELEMENTO SENSORE ALL'INTERNO DEL PACCO ALETTATO.

PLEASE INTRODUCE, ON THE REPRESENTED POSITION, A DIAMETER 16 ADDITIONAL DRILLING  
AND APPLY THE RUBBER HOLE PROTECTION INCLUDED ON THE PACK.  
PLEASE INSERT THE PROBE AND INCLUDE THE SENSOR ONTO THE EXCHANGER.



- Please connect, as last operation, and as represented onto the wiring diagrams section, the remote LCD wall control T-MB.

## Positioning probe T2 on the water pipe system



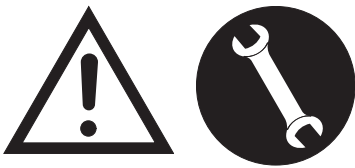
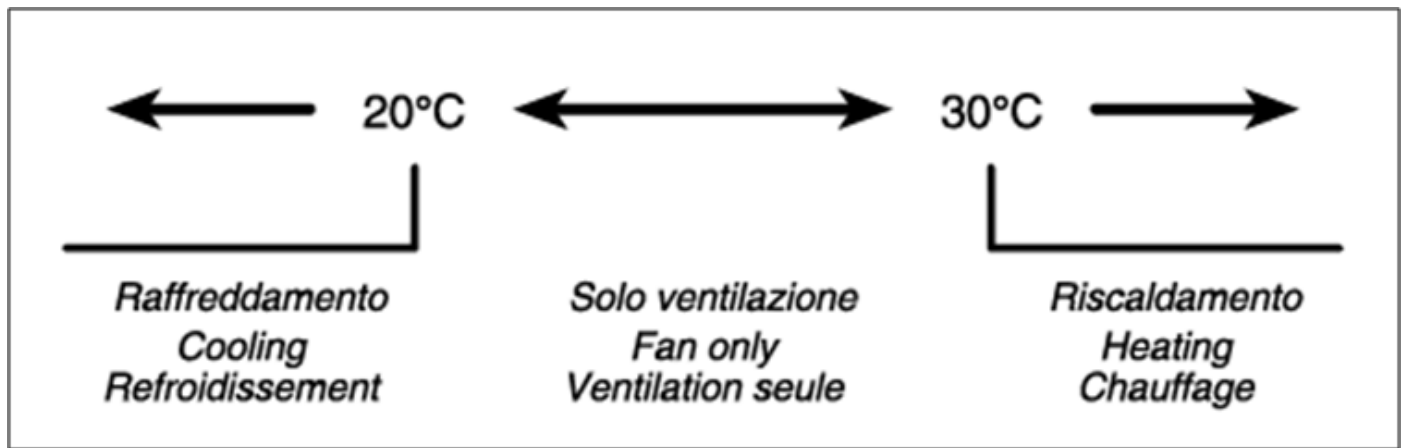
### Change Over probe T2

Only on the fan coil units designed for two-pipe systems, the heating/cooling changeover can be performed automatically by installing, on the water pipe supplying the coil, the Change Over probe T2 (optional).

The probe should be installed before the three-way valve. Based on the temperature measured by the probe, the appliance will switch to heating or cooling operation. If using probe T2 in installations with Master and Slave units, probe T2 must be fitted on all the appliances.

- A = Water pipe
- B = Probe
- C = Anti-condensation insulation

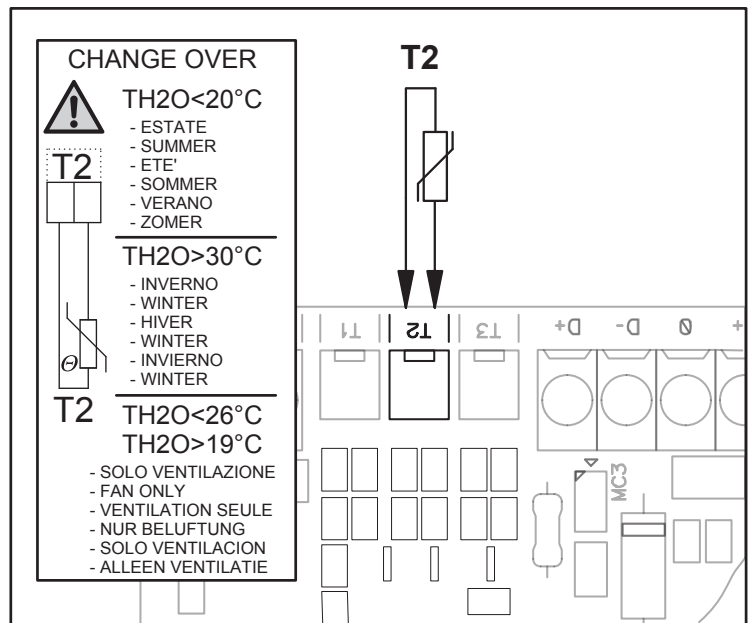
## Operating logic with probe T2



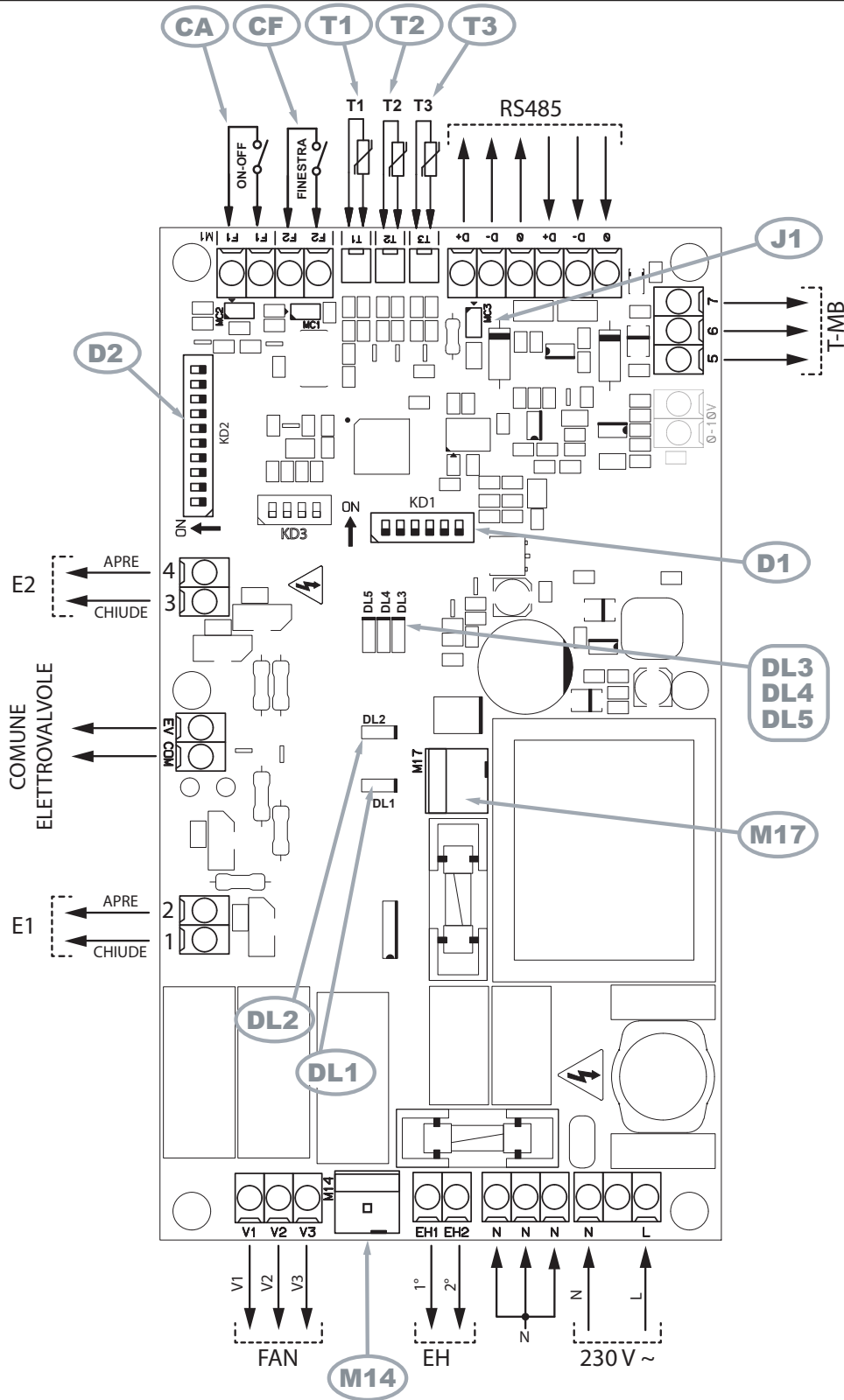
**Probe T2 (cod. 3021290)**

**Type: NTC 10K Ohm (25°C = 10000 Ohm)**

Insert the probe connector to terminals 0 – T2 on the board.



## 7 – QCV-MB Electronic board



### KEY:

**D1** = Address dipswitches

**D2** = Configuration dipswitches

**J1** = Jumper MC2

**T1** = Air probe (fitted at the appliance intake)

**T2** = Change-Over probe (optional)

**T3** = Minimum probe

**CF** = F2-F2 Window open / person presence voltage-free contact. If open the unit stops

**CA** = F1-F1 remote ON-OFF or remote summer/winter Change-Over (See DIP 6 setting)

**RS485** = Terminals 0/D-/D+ for the RS485 serial connection

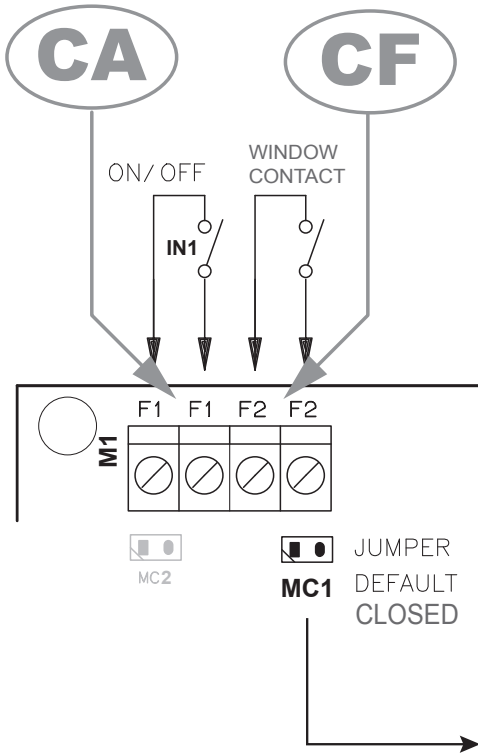
**M14** = Electrical connection valves for use On / Off 230 volts

**M17** = Electrical connection to use 3-point valve 24 volt

**DL1 - DL2** = Leds signaling activity actuators

**DL3 - DL4 - DL5** = Signaling Leds

## 8 – Function of the auxiliary contacts



### Contact CA [F1-F1]:

Remote ON-OFF or remote Summer/Winter Change-Over (See DIP 6 setting).

**- with DIP No 6 set on OFF**

is configured as remote ON/OFF where:

- contact open = ON
- contact closed = OFF

**- with DIP No 6 set on ON**

is configured as Summer/Winter where:

- In 1 open = Winter
- In 1 closed = Summer

### CONTACT CF ( F2-F2)

- window open contact;
- person presence sensors;
- other systems.

***If used, remove the MC1 Jumper for contact closure.***

When the contact is closed the appliance can operate.

When the contact is open the appliance is stopped.

## 9 - Setting the configuration DipSwitches

DIP	DEFAULT	Position	
		ON	OFF
1	OFF	4 PIPE UNITS	2 PIPE UNITS
2	OFF	Simultaneous thermostatic control	Thermostatic control on the valve
3	OFF	T3 Winter and Summer	T3 only Winter
4	OFF	Resistance-coils Management	IAQ Filter Management
5	OFF	Resistance-coils with T2	T2 as CH Change-Over (resistance phase II)
6	OFF	IN1 = Remote Summer/Winter	IN1 = Remote ON/OFF
7	OFF	Slave	Master
8	OFF	Manage opening times valve Actuator 24-Volt 3-point	
9	OFF		
10	OFF		

- Set time of opening the valve with actuator  
 24 Volt 3 points:  
 Dip Switch Configuration 8-9-10

TIME (Sec)	DIP n°		
	8	9	10
150	OFF	OFF	OFF
60	OFF	OFF	ON
90	OFF	ON	OFF
200	OFF	ON	ON
240	ON	OFF	OFF
NA	ON	OFF	ON
NA	ON	ON	OFF
Valves On-Off	ON	ON	ON

## 10 - Led Signal table

- LED indicates the communication status, alarms, sensors and state IN1 and IN2

	LED 3			LED 4				LED 5			
	ON	BLINK	OFF	OFF	ON	BLINK	4+2	OFF	ON	BLINK	4+2
RX 485	Ko	OK									
T1			OK	OK		Ko	Ko				
T3			OK	OK	Ko		Ko				
IN2								OK		Open	Open
IN1								OK	Open		Open



### **NOTE:**

4+2 = Led fixed for 4 seconds + 2 seconds flashing.

OK = working

Ko = not working

open = open contact

### - Leds signaling activity actuators:

**DL2** ON fixed: hot water actuator opening (or hot water valve open if on-off valves)

**DL2** ON flashing: actuator hot water in closing

**DL1** ON fixed: cold water actuator opening (or cold water valve open if on-off valves)

**DL1** ON flashing: actuator cold water in closing

## 11 – Master/Slave operation

### Managing a group of appliances, via serial connection, with just one remote control or with the T-MB control

It is possible to connect multiple devices controlling them simultaneously, transmitting settings from the remote control or from the T-MB control to a single MASTER unit. All other units are defined SLAVE.

The operation of each individual appliance will depend, on the other hand, on the temperature conditions measured by each of these.

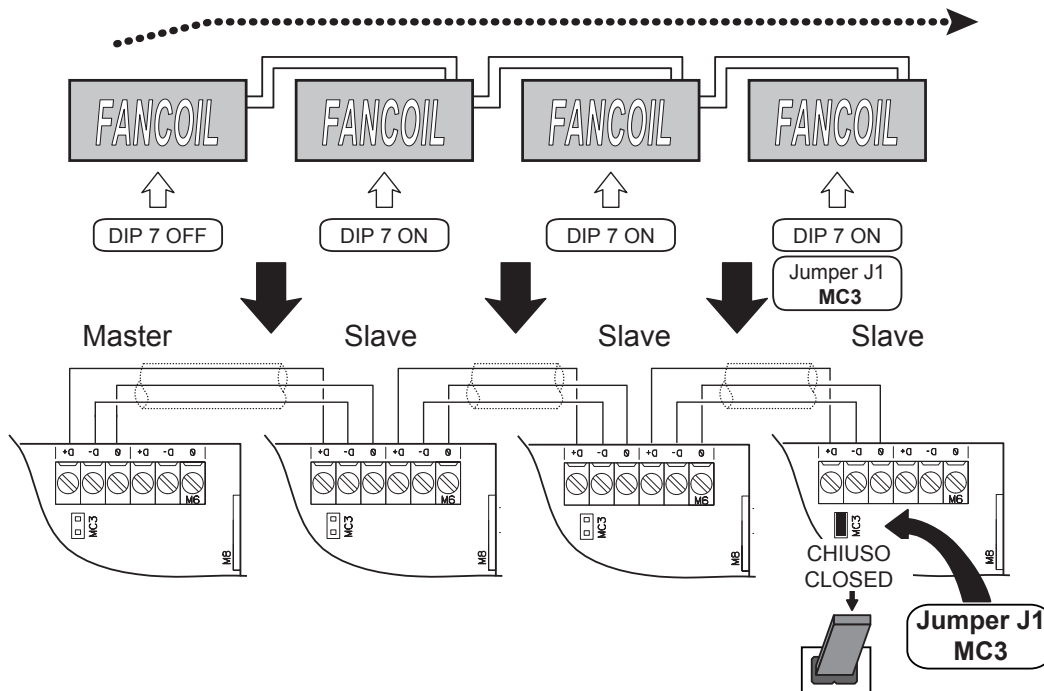
Whenever a serial network is set up, the end of the line must be defined by closing jumper J1 MC3 on the last unit connected.

**Note: The Master fan coil will have Dip 7 positioned on OFF, while all other devices connected as Slave will have Dip 7 positioned ON.**

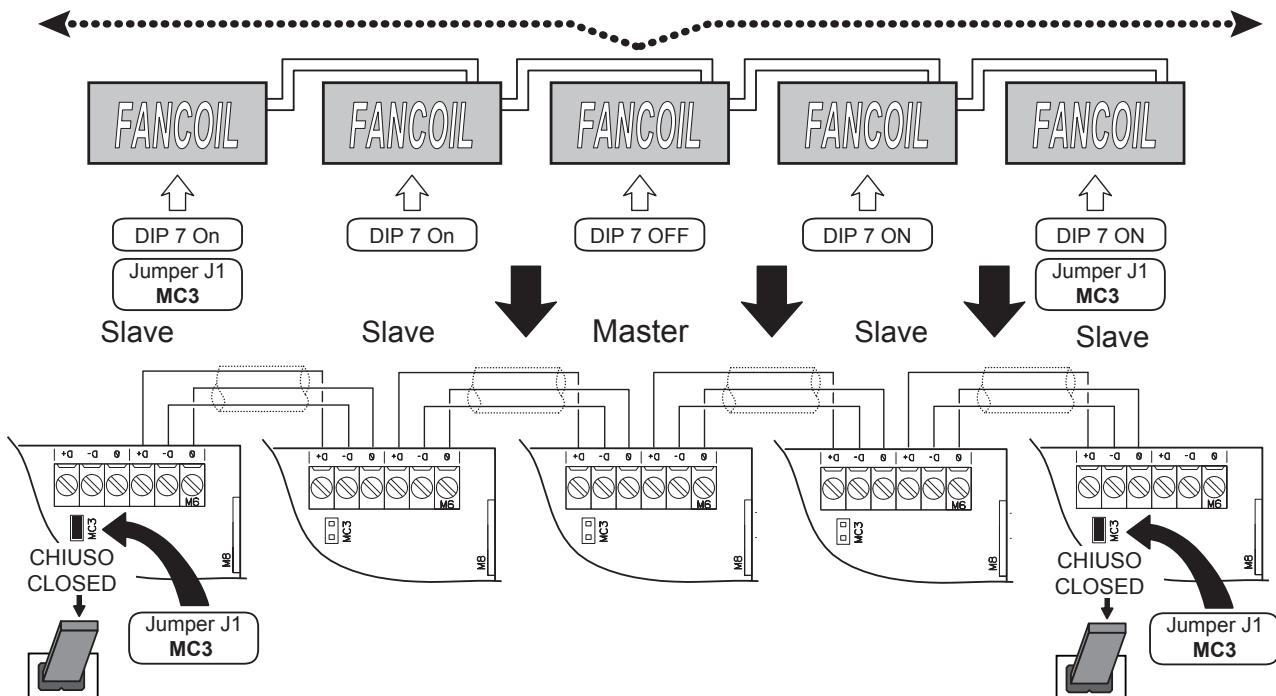
### Serial Connection end network jumper

In the case of RS485 connection (Master/Slave or Sabianet) the network supplying the last machine should be disconnected. Disconnection is made closing the Jumper J1 MC3.

#### Connection with the Master at the start of the network



#### Connection with the Master inside the network



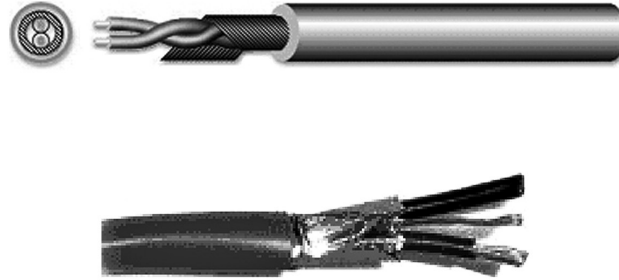
## 12 – Operating instructions for connection via an RS485 serial line

When making the electrical connections in a network of fan coils communicating via a serial line, extreme care must be paid to some important details:

- 1 - type of cables used: twisted pair with shield, 22 AWG, flexible
- 2 - the overall length of the network must not exceed 700/800 metres
- 3 - a maximum of 20 fan coils can be connected

### *The shielded cable to be used*

***BELDEN 9841, RS-485, 1x2x24 AWG SFTP, 120 Ohm***



### **Note di installazione**

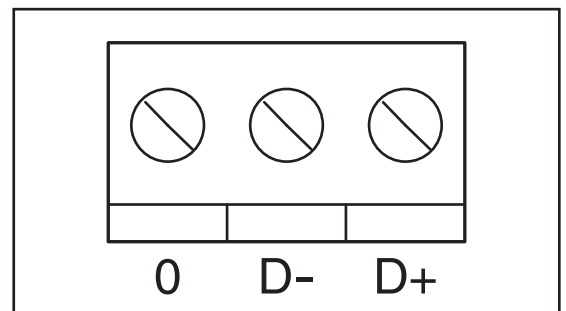
- the cables should be tightened to a force of less than 12 kg. Higher forces may fray the wires and reduce the transmission properties;
- do not twist, knot, crush or fray the wires;
- do not lay the signal cables and power cables together;
- if the signal cable needs to cross a power cable, make sure the intersection is at 90°;
- do not join sections of cable. Always use one single cable to connect the units together;
- do not excessively tighten the wires under the connection terminals. Strip the end of the cable with care. Do not crush the cable at the cable glands or safety supports;
- always observe the positions of the colours corresponding to the start and end of the connections;
- once having completed the wiring, visually and physically check that the cables are in good condition and correctly positioned;
- install the cables and the unit in such a way as to minimise the possibility of accidental contact with other power cables or potentially dangerous cables, such as the cables for the lighting system;
- do not lay the 12 volt power cables and communication cables near power devices, lights, antennae, transformers or hot water or steam pipes;
- never position the communication cables in any conduits, pipes, junction boxes or other containers together with the power cables or the lighting system cables;
- always ensure there is adequate separation between the communication cables and all other electrical cables;
- keep the communication cables, and the units themselves, at least 2 metres away from appliances with significant inductive loads (distribution panels, motors, generators for lighting systems).

### **Earthing the network**

When performing the serial connection between the appliances, follow the connection symbols:

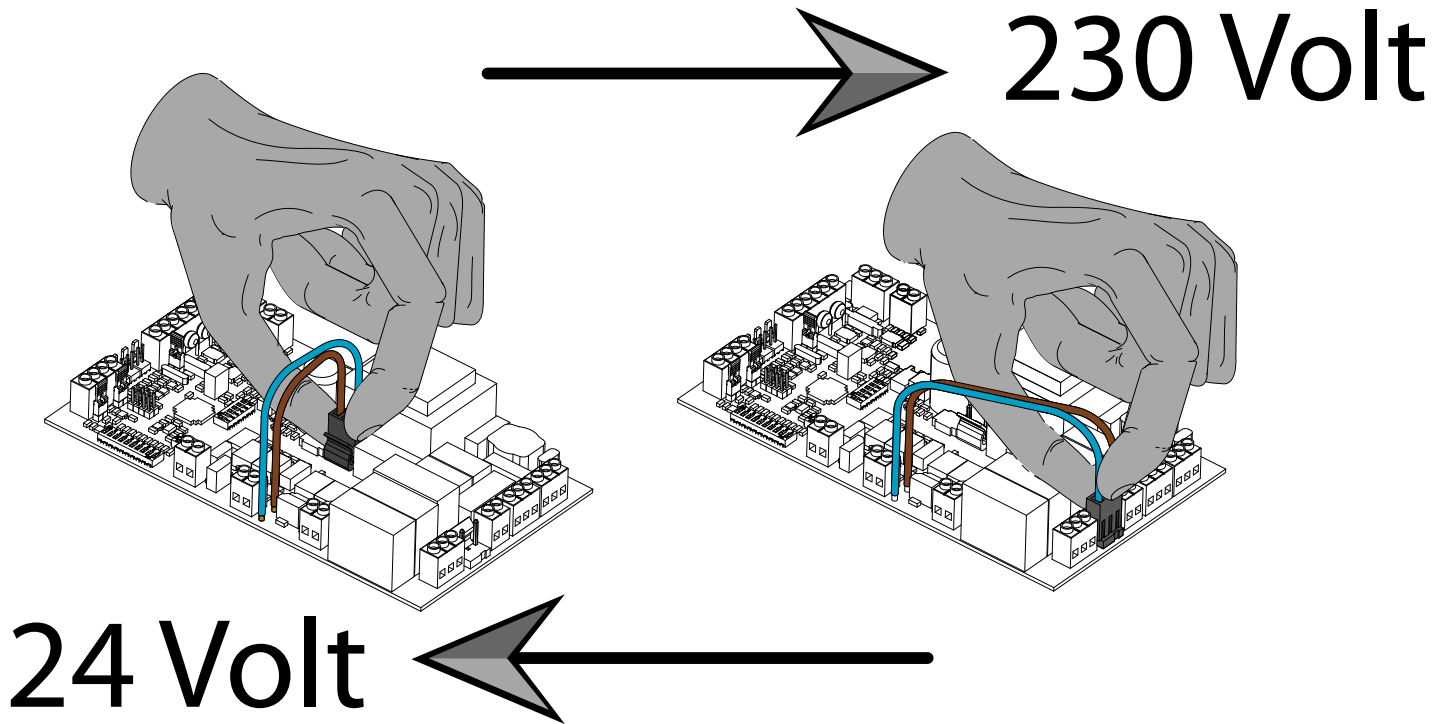
- Terminal “D-” with terminal “D-”
- Terminal “D+” with terminal “D+”
- Terminal “0”: connect the shield of the serial cable.

***Never reverse the connections.***

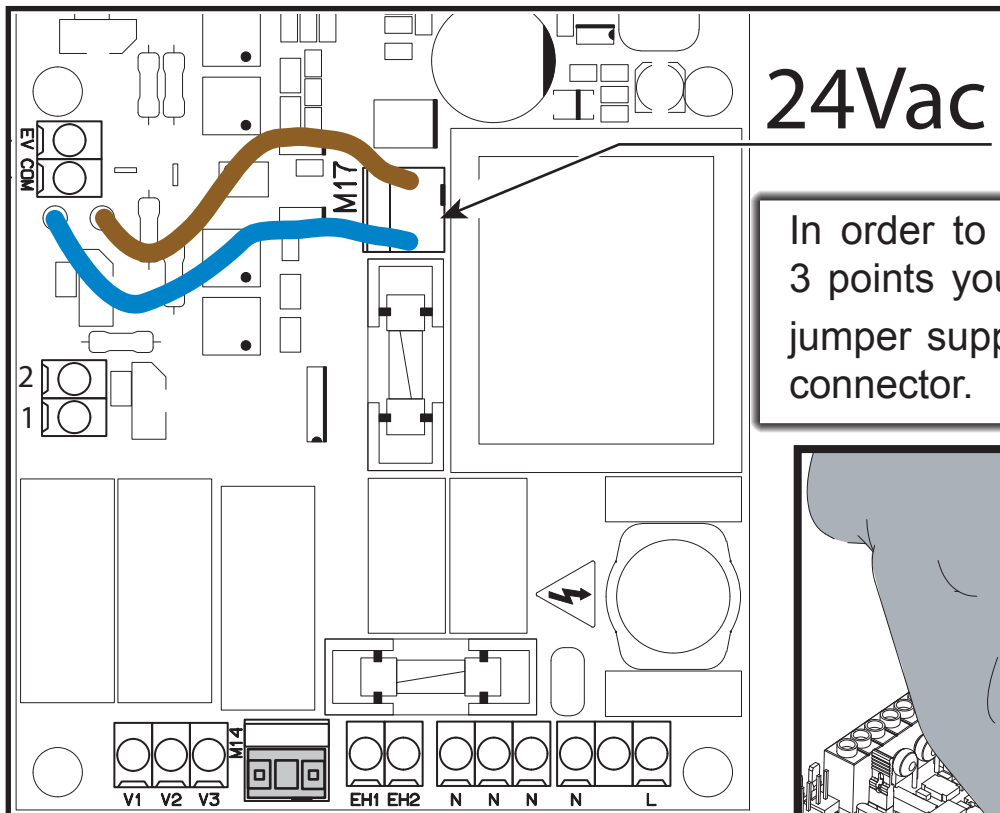


### 13 - Selecting the operating voltage of valve actuators

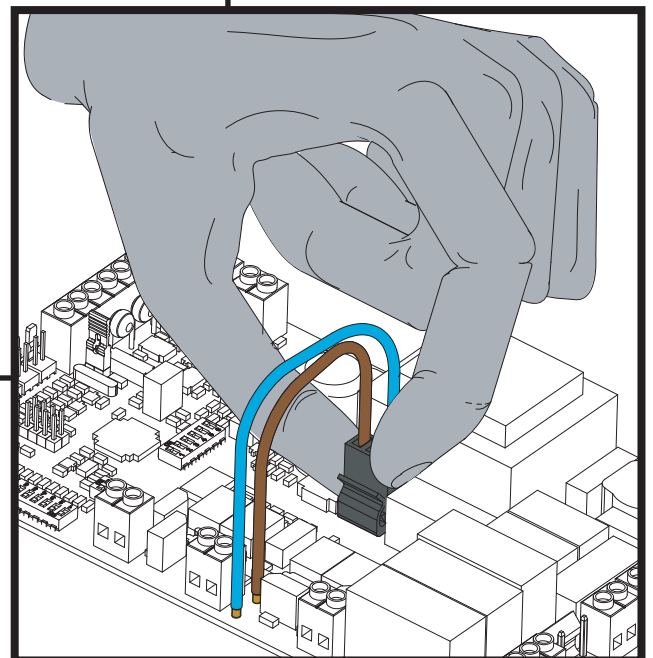
The control is able to manage both valves On / Off at 230 Volts that 3 points 24 Volt.



#### CONFIGURATION FOR ACTUATORS 3 POINTS 24 VOLT



In order to use actuators 24 Volt 3 points you need to connect the jumper supply valves to the **M17** connector.

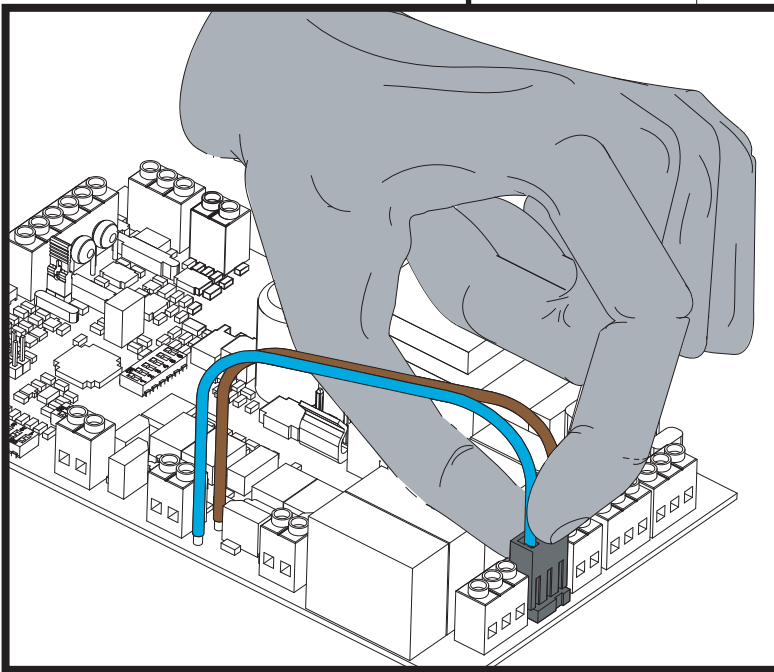


Using the configuration for 24-Volt actuators, position the cover on the terminal connector **M14**.

## ONFIGURATION FOR ACTUATORS ON-OFF 230 VOLT

In order to use the On-Off actuators 230 Volt is necessary to connect the jumper supply valves to the **M14** connector

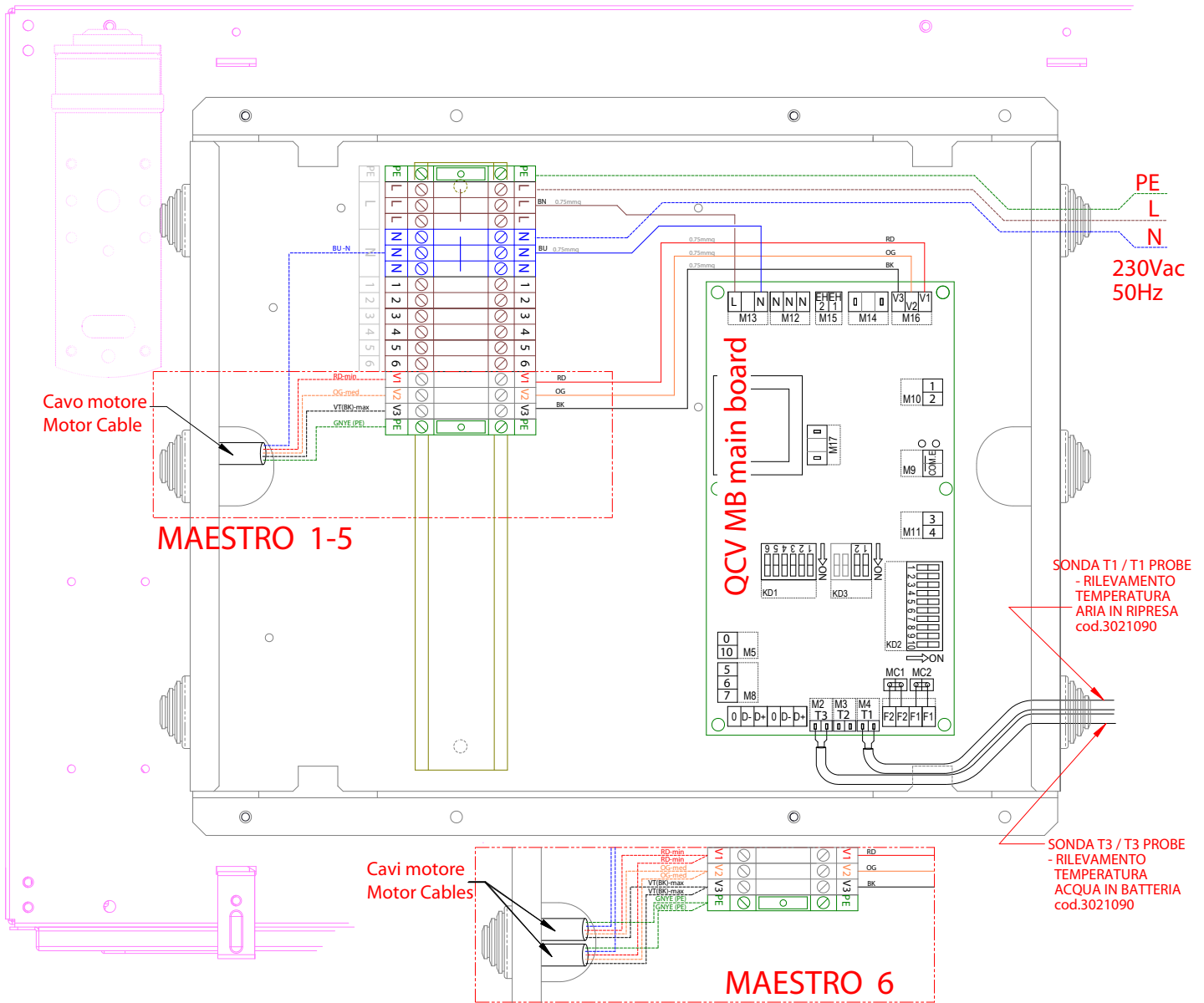
230Vac



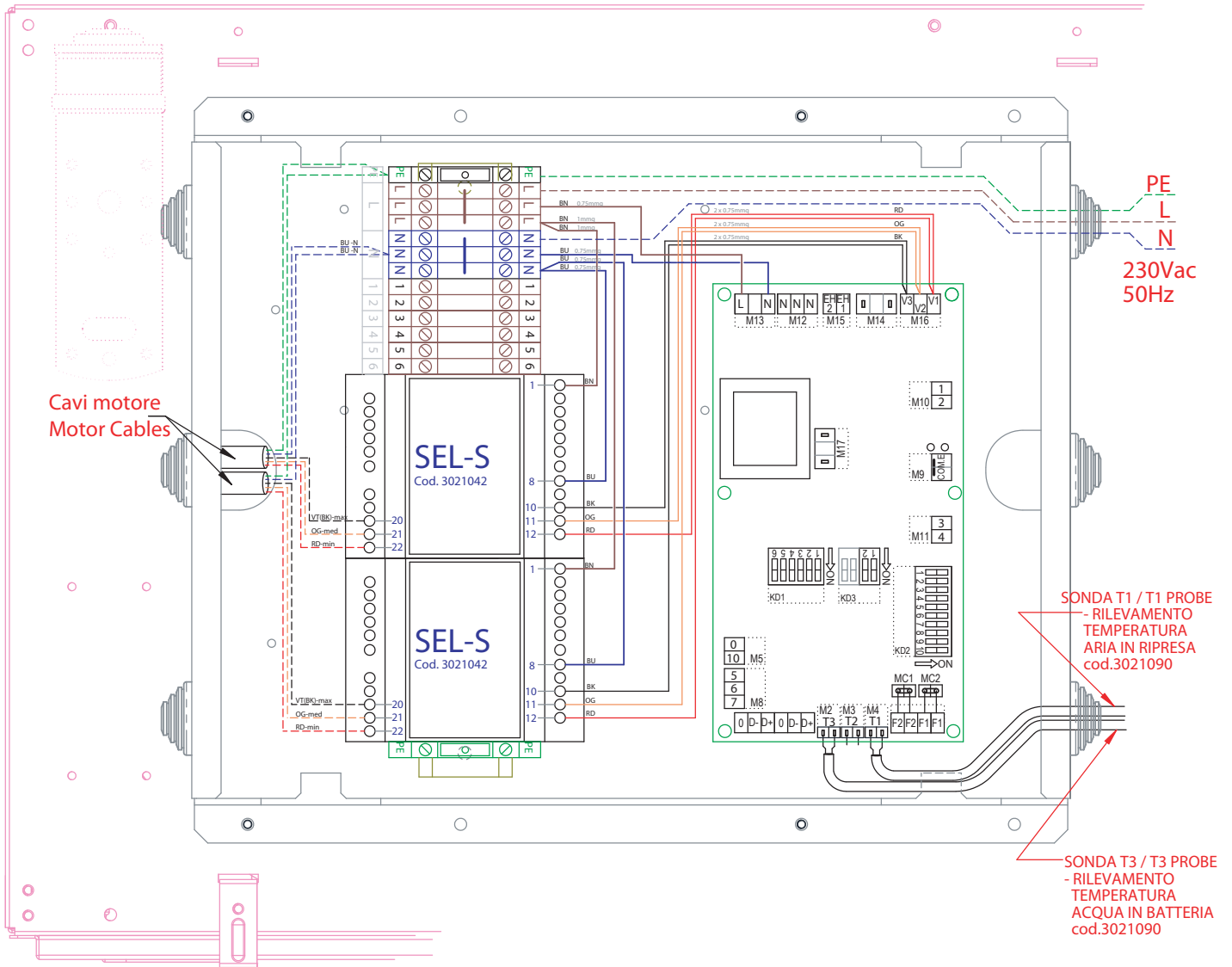
Using the configuration for 230 Volt actuators, position the cover on the terminal connector **M17**.

# 14 – Electrical Layout - Connection Diagrams

## Models size 1-5 and 6 (code 9034140)



# Model size 7 (code 9034147)



## LEGEND:

**M** = Fan

**E1** = Hot water valve (4-pipes system)  
Hot and cold water valve (2-pipe system)

**E2** = Cold water valve  
(4-pipes system)

**T1** = Air probe

**T2** = CHANGE-OVER

**T3** = Low temperature cut-out thermostat

## CONNECTIONS:

**GNYE** = Yellow/Green

**GN** = Green

**RD** = Red = Low

**OG** = Orange = Medium

**BK** = Black = High

**BN** = Brown

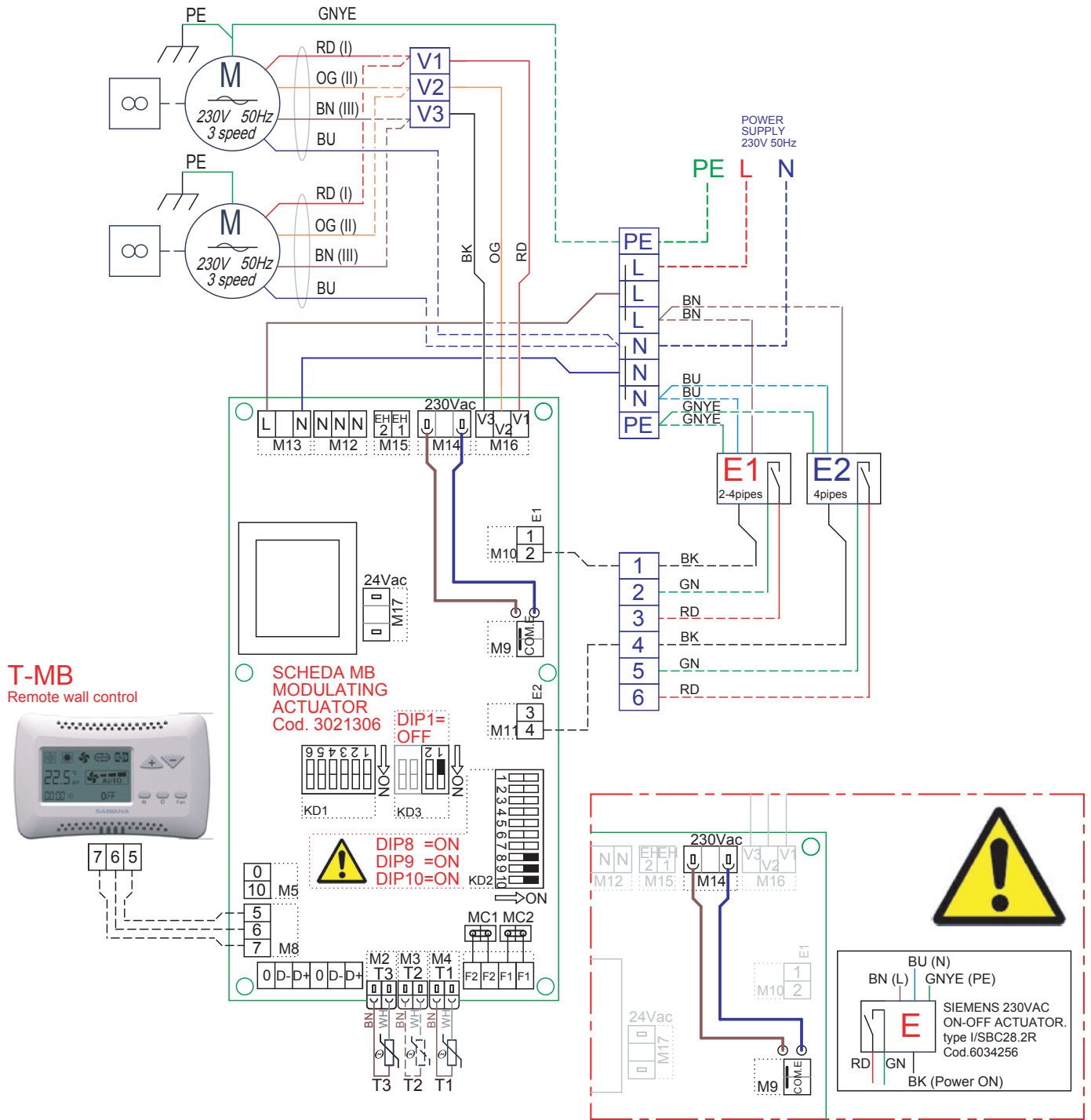
**BU** = Dark blue

**WH** = White



**Wiring diagram - High Pressure Fan Coil Units running for size 6  
- Actuators Valves 230 Volt -**

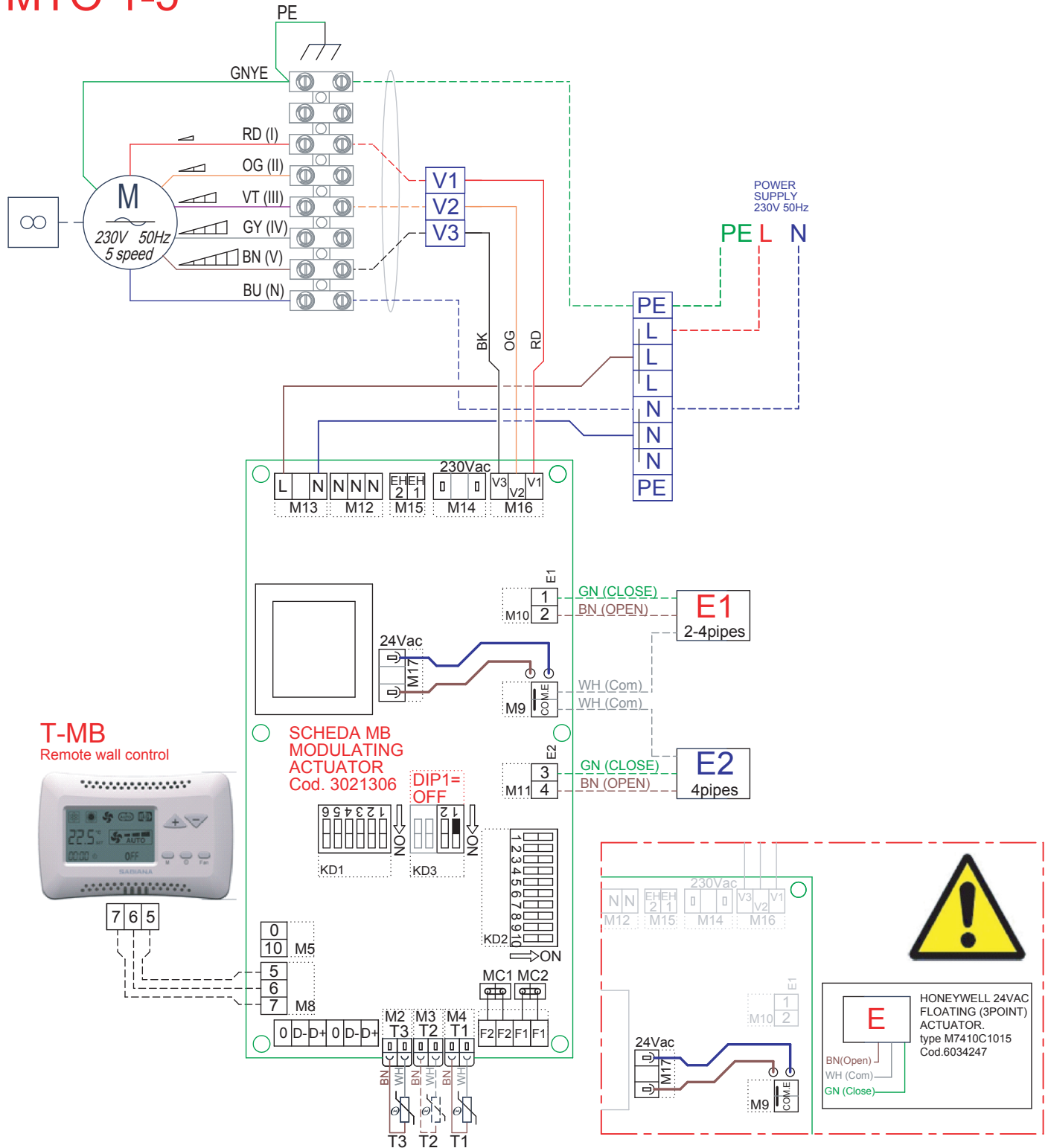
**MT 6**





**Wiring diagram - High Pressure Fan Coil Units running for sizes 1-5**  
**- Actuators Valves 3 point 24Volt -**

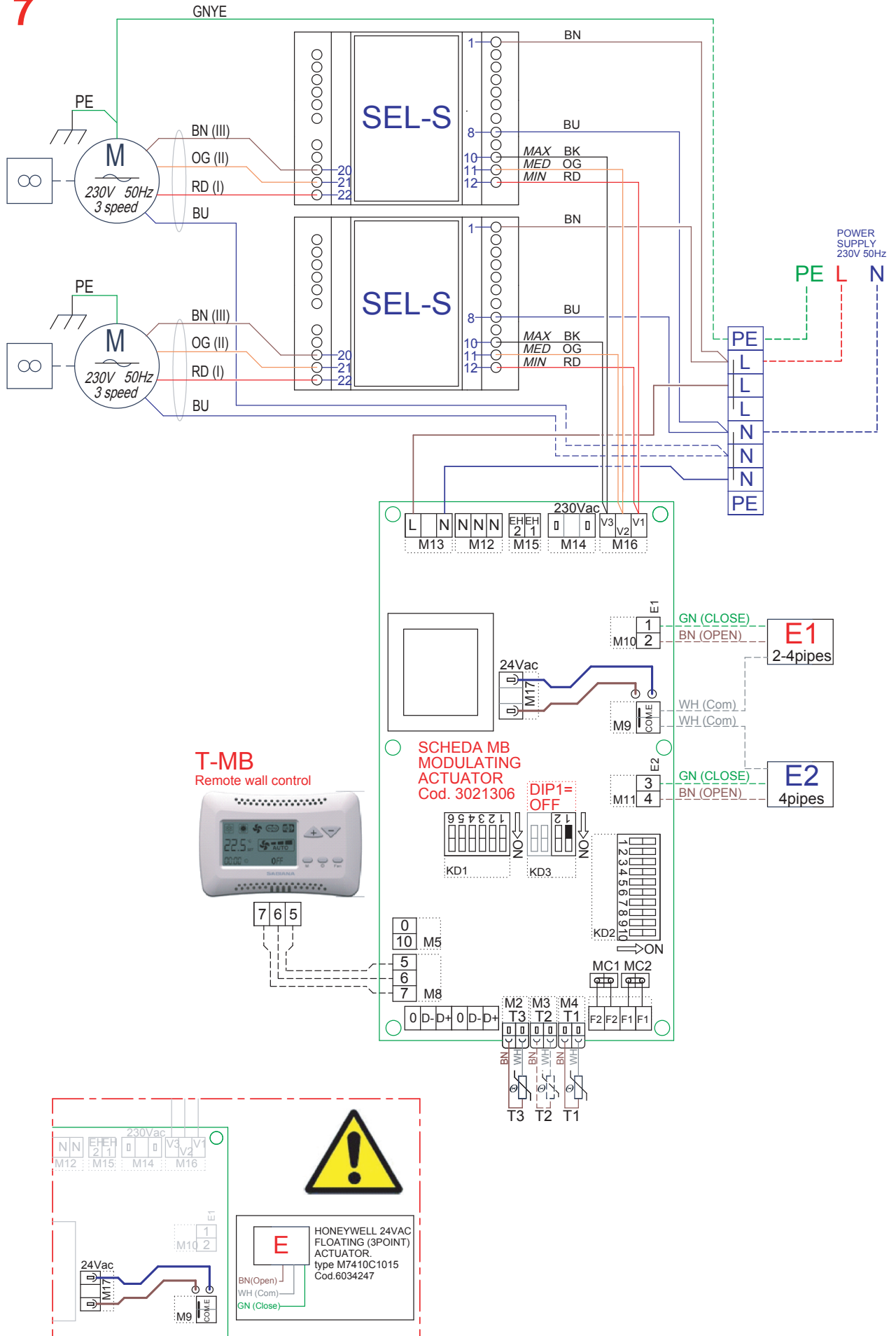
**MTO 1-5**





**Wiring diagram - High Pressure Fan Coil Units running for size 7  
- Actuators Valves 3 point 24Volt -**

**MT 7**



**- GENERAL NOTES -**

The **T-MB** is a wall-mounted controller that can be connected to fan coils fitted with the MB electronic board and connected in an RS 485 network.

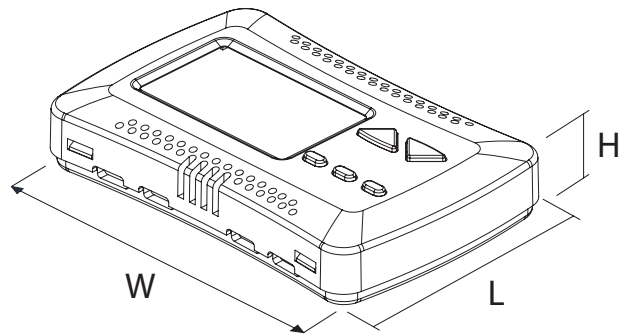
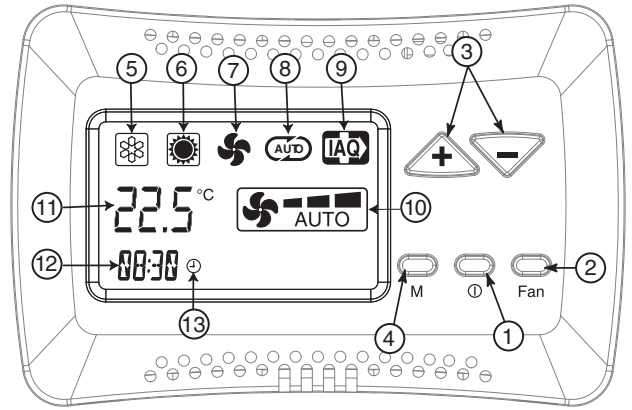
The controller features the following functions (Fig. 1):

- 1) switch the appliance on and off
- 2) set the fan speed
- 3) temperature set.
- 4) setting the operating mode

**Control panel symbol (Fig. 1):**

- 5) Cooling mode
- 6) Heating mode
- 7) Fan
- 8) Automatic mode
- 9) Active resistance signaling
- 10) Set Ventilation
- 11) Environment temperature measured / SET / OFF
- 12) Clock
- 13) Timer active

**Fig. 1**

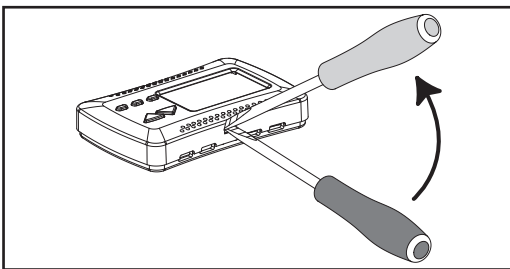


LxWxH (mm) : 72x110x25

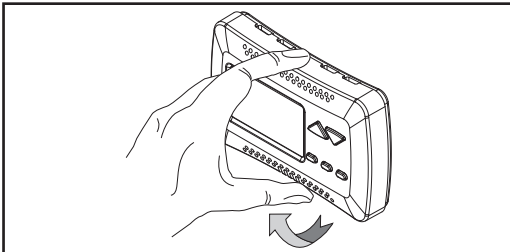


**READ THIS USER MANUAL CAREFULLY BEFORE INSTALLING AND USING THE CONTROLLER**

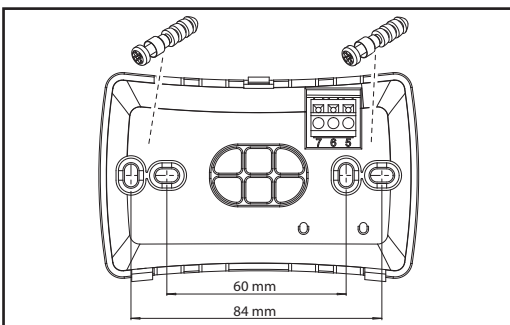
**Control Installation**



Separate the front of the controller from the rear plate by using a screwdriver to press the locking tongue on the top of the controller.



Place the rear plate on the wall and mark the mounting holes. Drill the holes, insert the screw plugs in the wall and fasten the plate with screws.



Make the electrical connections as shown in the wiring diagram on the following page.

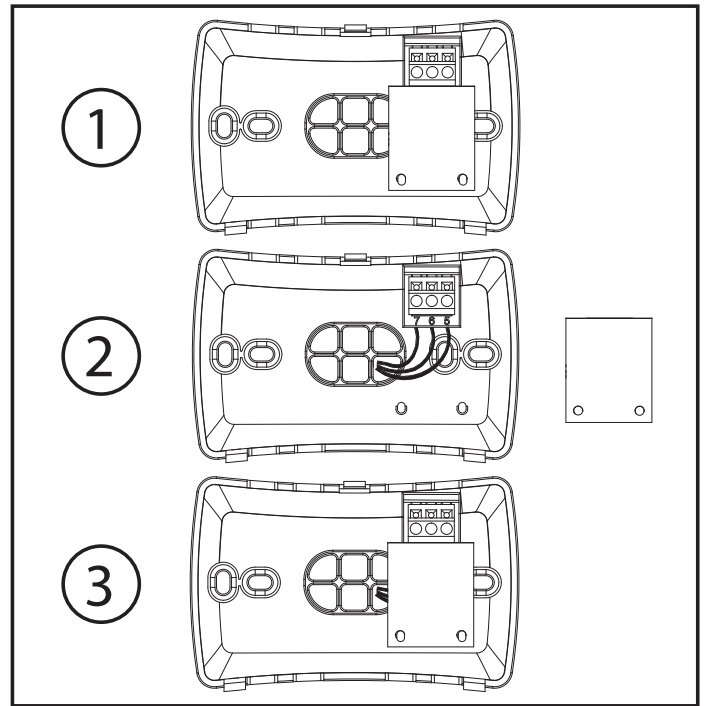
**Fig. 2**

## **ATTENTION!**

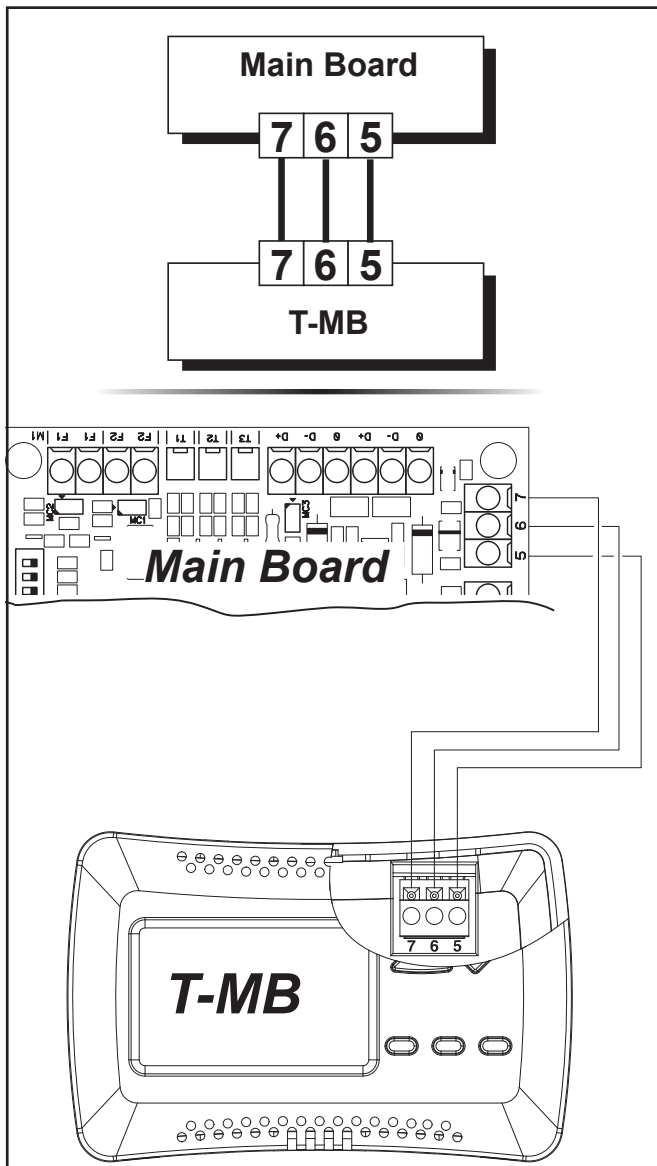
To carry out the electrical connections to the T-MB control, remove the insulated protection device from the clamp.

Once the electrical connections are completed, replace the protection device, as in figure 2.

Reassemble the front part of the control, placing the two flaps located on the lower side and then close the control, by making the upper flap click.



## **Control Wiring Connections**



The control panel must be wired to the power board located inside the electrical compartment of the Cassette/Fancoil unit, complying with the correspondence of the common numbering to both boards.

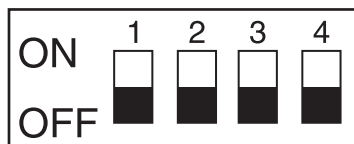
Use 3 conductors with 0.5 mm<sup>2</sup> section.

**NOTE:** The connection wirings must not exceed 20 metres in length.



## Setting dip switches

### DEFAULT



Set Dip can be used to modify the functions performed by the controller (as shown in the table below).

DIP	FUNZIONE / FUNCTION / FONCTION	POSIZIONE POSITION POSITION
<b>1</b>	Configurazione <b>T-MB</b> in versione +/- <b>T-MB</b> configuration in +/- version Configuration <b>T-MB</b> en version +/-	ON
	Configurazione <b>T-MB</b> come controllo completo <b>T-MB</b> configuration as complete controller Configuration <b>T-MB</b> comme contrôle complet	OFF
<b>2</b>	Seleziona il sensore di temperatura montato sull'apparecchio <i>Select the temperature sensor fitted on the appliance</i> Sélectionne le capteur de température monté sur l'appareil	ON
	Seleziona il sensore di temperatura presente sul <b>T-MB</b> <i>Select the temperature sensor on the T-MB</i> Sélectionne le capteur de température présent sur <b>T-MB</b>	OFF
<b>3</b>	Non utilizzato / <i>Not used</i> / Non utilisé	—
	Non utilizzato / <i>Not used</i> / Non utilisé	—
<b>4</b>	Non utilizzato / <i>Not used</i> / Non utilisé	—
	Non utilizzato / <i>Not used</i> / Non utilisé	—

### Enable room air temperature probe - Dip nr. 2 -

In particular, DIP N° 2 defines which room probe must be used. In fact, an air probe (T1 probe) is installed on the intake of the cassette and fancoil devices.

The T-MB control is also equipped with air probe.

- DIP nr. 2 **OFF**  
the inside T-MB sensor is activate
- DIP nr. 2 **ON**  
the T1 probe, connected to the device main board (intake air probe) is activated.

Fig. "A" / Abb. "A"

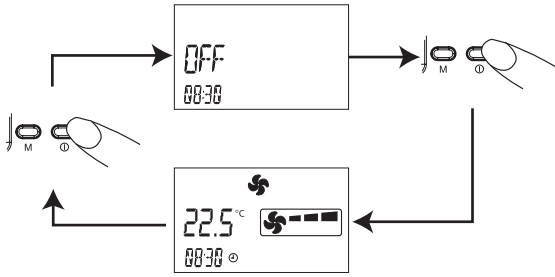


Fig. "B" / Abb. "B"

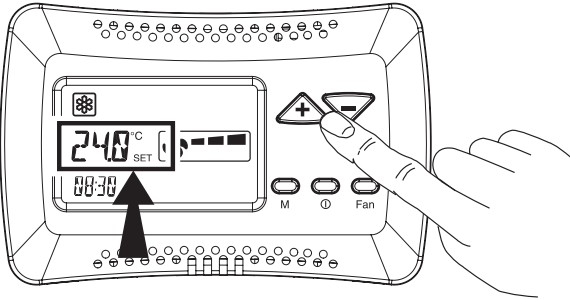


Fig. "C" / Abb. "C"

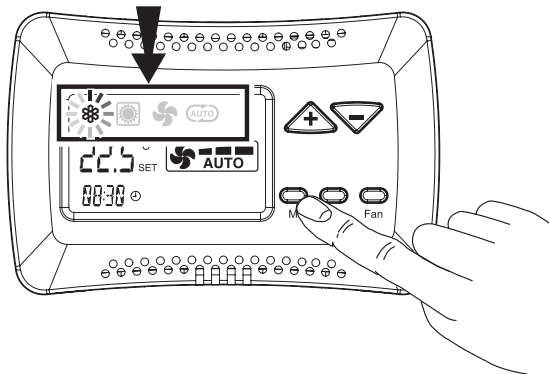
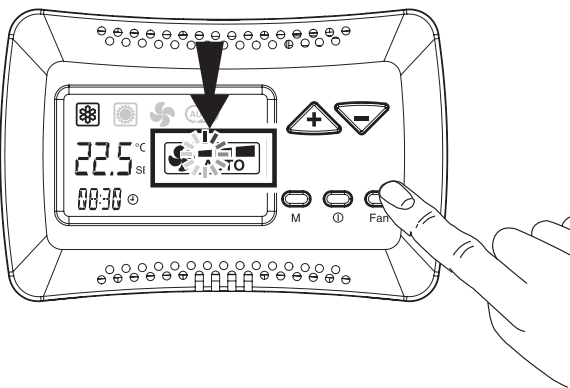


Fig. "D" / Abb. "D"



**On/Off (Fig. "A"):**

- Press the ON/OFF button to activate the thermostat.
- Press the ON/OFF button to deactivate the thermostat.
- The word "ON" or "OFF" will appear in the display.

**Set Temperature (fig. "B"):**

- Press the "+" or "-" buttons the set temperature will flash.
- Adjust the set temperature using the "+" or "-" buttons.

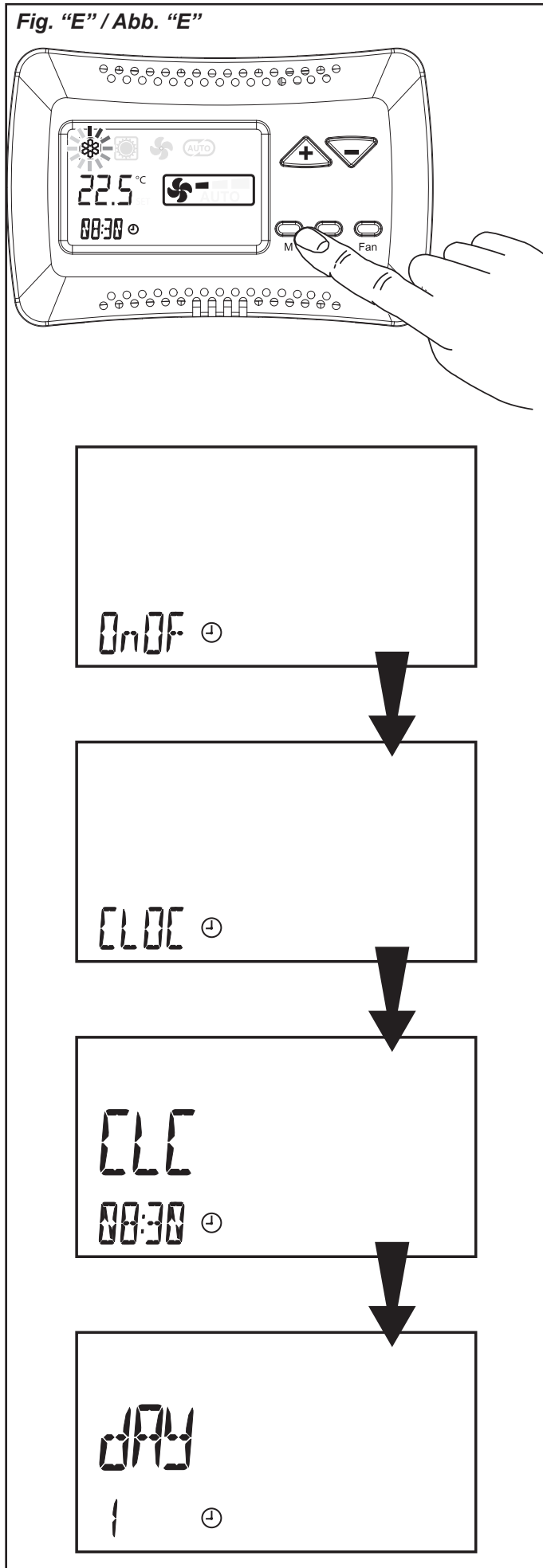
**Selecting Modes (fig. "C"):**

- Press the "M" button to select the desired operation mode;
- Use buttons "+" or "-" to select the operation mode.
  - the cooling mode is set.
  - the heating mode is set.
  - automatic cooling/heating mode is set (to be used only with 4 pipe systems).
  - the ventilation mode only is set.
- Press the "M" button to confirm.

**Fan speed selection (fig. "D"):**

- Press the FAN button to set:
  - Fan low speed
  - Fan medium speed
  - Fan high speed
  - Sets the speed automatic variation of the fan.

## Setting the Clock (Fig."E")



- By pressing the "M" button:

The mode symbol starts flashing:

- Press buttons (+) or (-), until selecting the watch symbol "⌚";

Confirm using the "M" button.

- Press button "+" again to position on CLOC mode and confirm using the "M" button;

- Use (+) or (-) buttons to set the current time.

Confirm using the "M" button.

- Press buttons (+) or (-), until selecting the day of the week :

day 1 = Monday

day 2 = Tuesday

.....

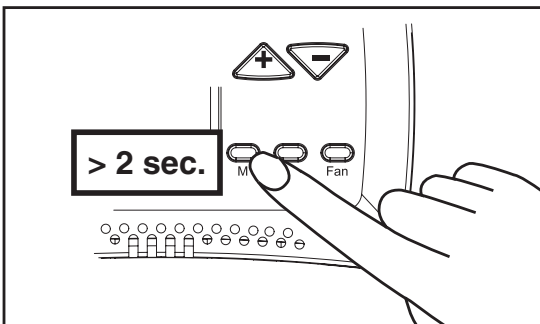
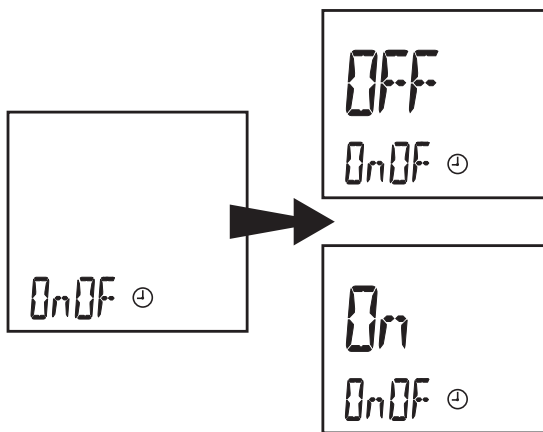
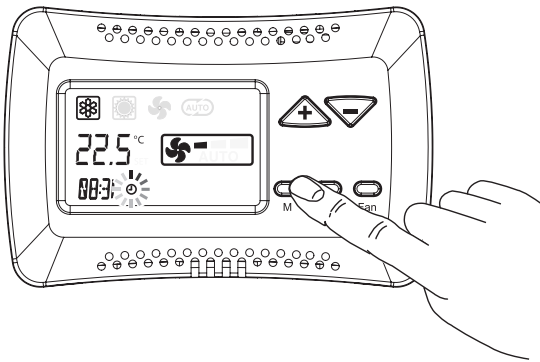
day 7 = Sunday

Confirm using the "M" button.

- Press the "M" button for 3 seconds to exit the program.

## Timer (Fig."F")

Fig. "F" / Abb. "F"



### 1) Activation / Deactivation (Fig. "F"):

- Press the "M" button;

The operation mode symbol will start flashing;

- Press button (+) or (-) until selecting the watch symbol "⌚";

Confirm using the "M" button.

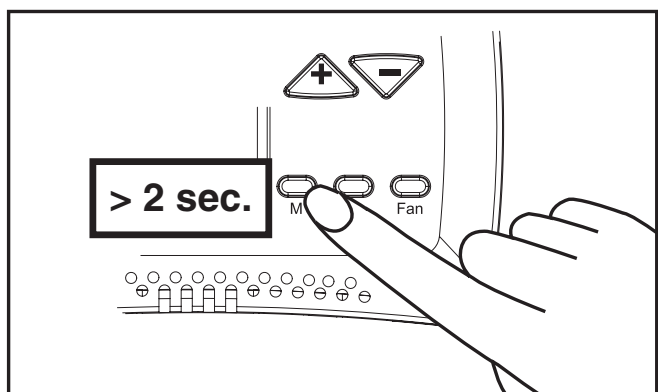
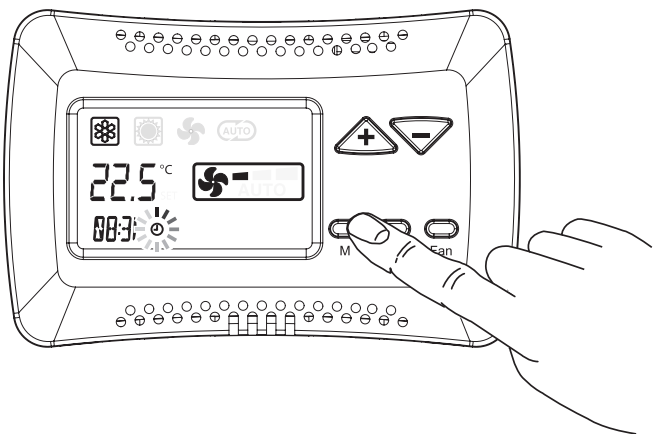
- Press the "M" button to access to the activation/ deactivation.

- The default TIMER is in OFF position; use buttons (+) o (-) to select :

TIMER OFF (deactivated) or TIMER ON (activated).

- Press the "M" button for more than 2 seconds to turn back to the operation mode.

Fig. "G" / Abb. "G"



## 2) Programming (Fig. "G"):

- Press the "M" button; The operation mode symbol will start flashing;

- Press button (+) or (-), until selecting the watch symbol "⌚";

Confirm using the "M" button.

- Press button "+" twice; The abbreviation "Prd" will be displayed.

Press the "M" button to confirm.

- The display shows the "On 1" message, start time of the first day of the week, and message 00:00;

Using buttons (+) or (-), set the desired activation time;

Confirm using the "M" button.

- The display shows the "OF 1" message, off time of the first day of the week, and message 00:00;

Using buttons (+) or (-), set the desired deactivation time;

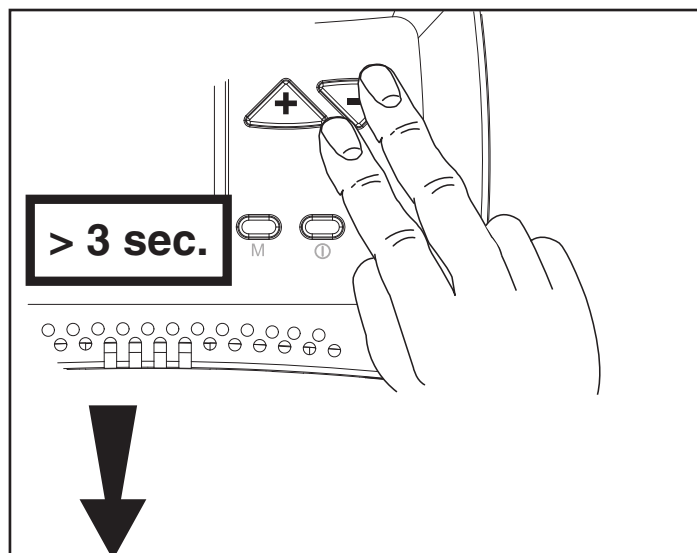
Confirm using the "M" button.

- How to program all 7 days is explained below

After the last programming, press the "M" button to confirm and turn back to display the main menu.

- Press the "M" button for more than 2 seconds to turn back to the operation mode.

## Features for service



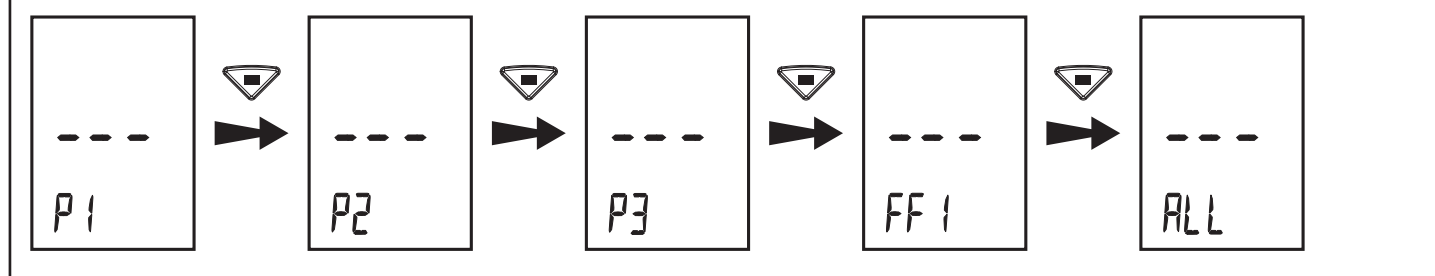
This menu allows verifying some parameters of the control (probe values, window contact status, any alarms).

Press the “ + ” and “ - ” buttons simultaneously for 3 seconds, using the “OFF” command.

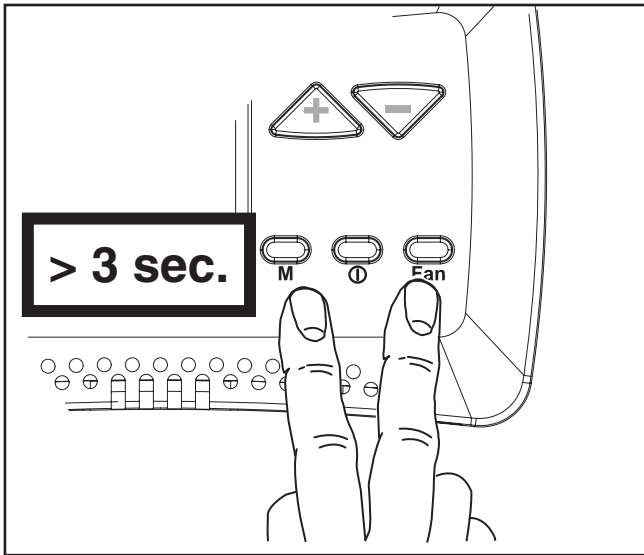
Select the desired parameter, pressing button “ + ” or “ - ” and confirm using the “M” button.

Once the parameter is selected, the value will be displayed.

To exit the menu, press the “M” button for more than 5 seconds.



FUNCTION	DESCRIPTION	STATUS	
<b>P1</b>	View Air T1 probe value	diS = Probe is not connected	
<b>P2</b>	View T2 probe value	diS = Probe is not connected	
<b>P3</b>	View T3 minimum probe value	diS = Probe is not connected	
<b>FF1</b>	View status of the contact window	C = Closed	O = Open
<b>ALL</b>	View any alarms	---	AL1 = Faulty T1 probe
		AL2 = Faulty T2 probe	AL3 = Faulty T3 probe
		AL4 = Incorrect configuration Master dip	
		AL5 = TM-B incorrect configuration dip	
		AL6 = RS485 transmission failure (Master/Slave)	
		AL7 = TTL transmission fails (T-MB/Slave)	
<b>Usc1</b>	Display of the voltage sent from the master inverter (only for ECM version)		



This menu allows modifying the operation parameters of the thermostat, electronic motor, of the +/- 3 version and many other parameters (pump cycle, RESET).

With the control set on "OFF", press the **M** and **Fan** buttons simultaneously for 3 seconds.

Select the desired parameter to be modified, pressing button "+" or "-" and confirm using the "M" button.

Once the parameter is selected, the value will be displayed. The value can be modified using button "+" or "-".

Press the "M" button once to turn back to the parameter selection; to exit the menu, press the "M" button for more than 5 seconds.

THERMOSTAT PARAMETERS – Only for T-MB and T-MB ± 3°C versions			
FUNCTION	DESCRIPTION	RANGE	DEFAULT
<b>OFS</b>	Thermostat NTC probe offset variation	± 3°C	0°C
<b>dEds</b>	Dead area central point	18 ÷ 30°C	22°C
<b>dEdr</b>	Dead area setting field	1 ÷ 6°C	2°C
<b>IrL</b>	Relay hysteresis	0,5 ÷ 2,0°C	0,7°C
THERMOSTAT PARAMETERS – Only for T-MB ± 3°C version			
FUNCTION	DESCRIPTION	RANGE	DEFAULT
<b>dS</b>	Set variation range with T-MB	± 9°C	± 3°C
PARAMETERS of the T2 probe, CHANGE-OVER			
FUNCTION	DESCRIPTION	RANGE	DEFAULT
<b>T2-1</b>	Status changeover from ventilation to cooling	15 ÷ 25°C	< 22°C
<b>T2-2</b>	Status changeover from ventilation to heating	25 ÷ 35°C	> 32°C
PARAMETERS of the T3 probe, TME minimum probe			
FUNCTION	DESCRIPTION	RANGE	DEFAULT
<b>T3-1</b>	Fan ON in heating mode	> 30 ÷ 40°C	< 36°C
<b>T3-2</b>	Fan ON in cooling mode	< 10 ÷ 25°C	> 22°C
<b>I-T3</b>	T3 probe hysteresis	2 ÷ 6°C	4°C
PARAMETERS of the Stratification Cycle			
FUNCTION	DESCRIPTION	RANGE	DEFAULT
<b>t1ds</b>	Decompensation air probe T1 winter cycle (only for Cassette)	0,5 ÷ 2,0°C	1,5°C
<b>F-t1</b>	Fan OFF time	5 ÷ 13 min.	10 min.
<b>F-t2</b>	RL2 ON time	30 ÷ 120 sec.	40 sec.
<b>F-t3</b>	Post ventilation time	5 ÷ 240 sec.	60 sec.
THERMOSTAT PARAMETERS – Only for T-MB-ECM version			
FUNCTION	DESCRIPTION	RANGE	DEFAULT
<b>Slu1</b>	Speed min. voltage	1 ÷ 6	1 V
<b>SCu2</b>	Speed medium voltage	3 ÷ 8	5 V
<b>SHu3</b>	Speed max. voltage	6 ÷ 10	10 V
<b>LLSI</b>	Speed min. voltage for winter auto fan	1 ÷ 6	1 V
<b>HLSI</b>	Speed max. voltage for winter auto fan	5 ÷ 10	10 V
<b>LLSE</b>	Speed min. voltage for summer auto fan	1 ÷ 6	1 V
<b>HLSE</b>	Speed max. voltage for summer auto fan	5 ÷ 10	10 V
<b>PFC</b>	Cooling proportional band	2,0 ÷ 6,0	3,5°C
<b>PFH</b>	Heating proportional band	2,0 ÷ 6,0	3,5°C
PARAMETERS of the Pump Timer			
FUNCTION	DESCRIPTION	RANGE	DEFAULT
<b>Pt1</b>	Pump intervention delay time	0 ÷ 300 sec.	150 sec.
<b>Pt2</b>	OFF time during Summer	30 ÷ 90 min.	60 min.
<b>Pt3</b>	ON time during Summer	0 ÷ 5 min.	3 min.
OTHER FUNCTIONS			
FUNCTION	DESCRIPTION	OPERATION	
<b>rE-t</b>	General reset and restore of default values	Confirmation with O/I and Fan buttons	



