

Schede ModBus

Configurazione Impianti



Tipologia di Unità coinvolte Con scheda MB a bordo

Fan coil

Fan coil ECM

Cassette

Cassette ECM

Fly

Fly ECM

Elegant ECM

Maestro QCV valvole ON/OFF

Maestro QCV valvole a tre punti

LEGENDA



Scheda MB bordo macchina



Telecomando RT03



Ricevitore RS-RCS



Comando a parete con display T-MB



Pannello di controllo
PSM-DI

LEGENDA



Scheda SIOS : n. 8 ingressi e
n.8 uscite a relè



Router -S



Sistema di supervisione Sabianet

Configurazione n. 1

Un comando una unità

Ricevitore RCS



Scheda MB



Telecomando RT03

Configurazione n. 2

Un comando una unità

3 cavi



Scheda MB

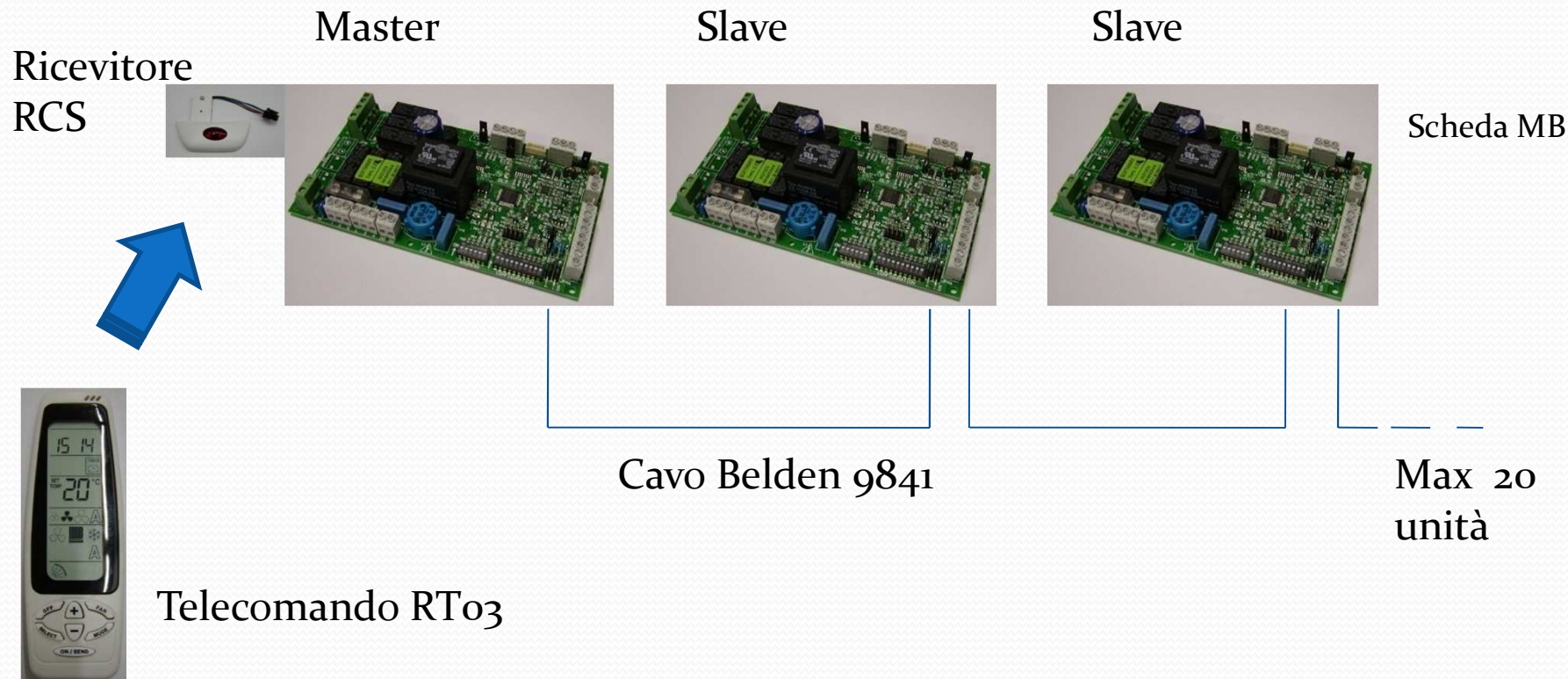


T-MB

N.B. Schema indicativo , fare riferimento al manuale macchina

Configurazione n. 3

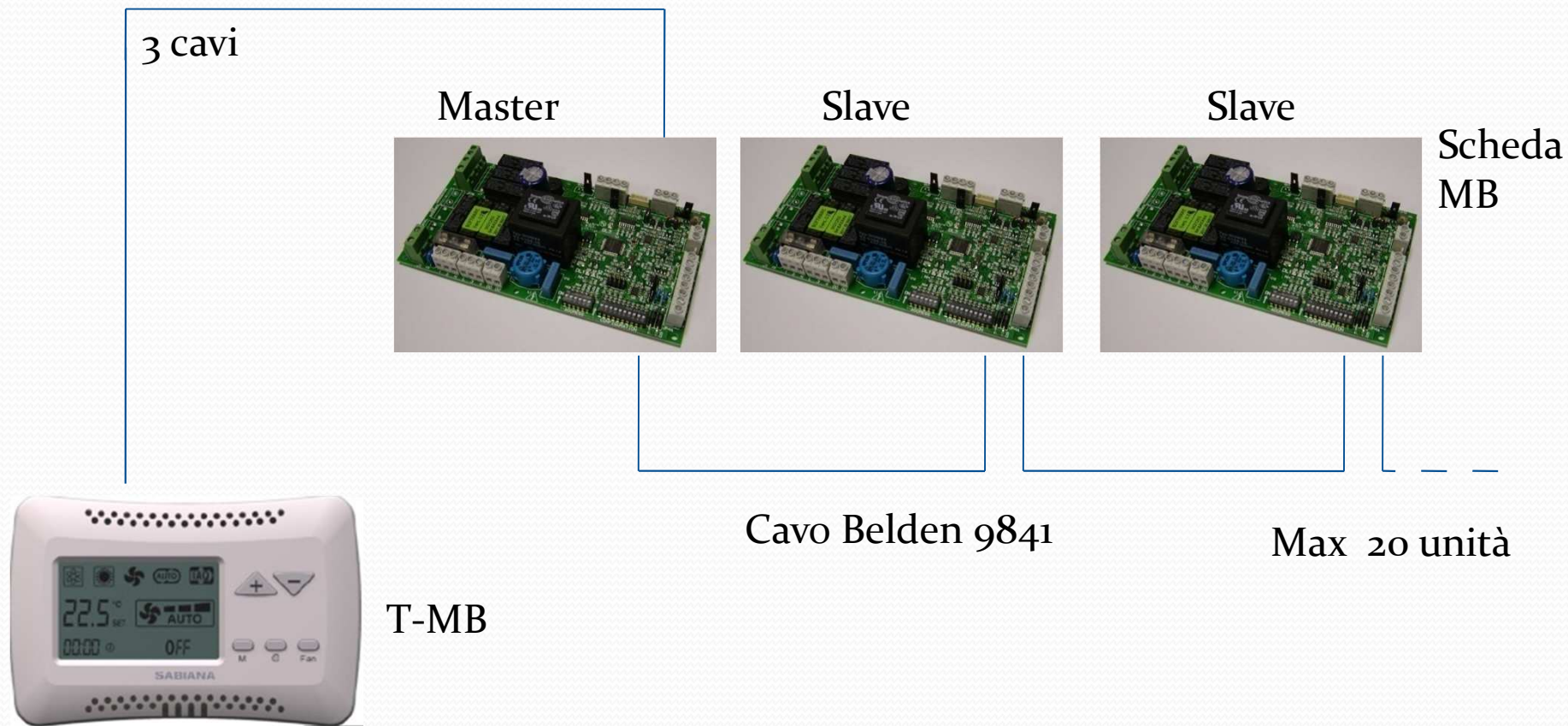
Un comando più unità, un telecomando gestisce fino a 20 unità



N.B. Schema indicativo , fare riferimento al manuale macchina

Configurazione n. 4

Un comando più unità, un T-MB gestisce fino a 20 unità



N.B. Schema indicativo , fare riferimento al manuale macchina

Configurazione n. 5

PSM-DI , max 60 unità con una scheda SIOS

PSM-DI



Scheda MB



SIOS



Scheda MB



Scheda MB



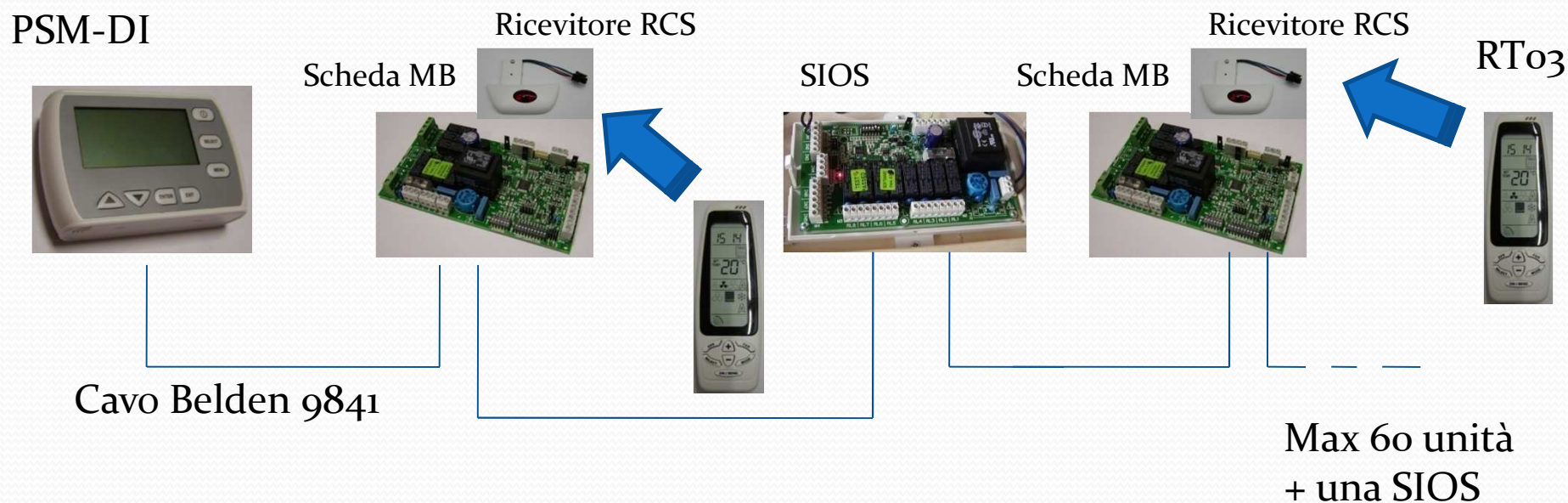
Cavo Belden 9841

Max 60 unità
+ una SIOS

N.B. Schema indicativo , fare riferimento al manuale macchina

Configurazione n. 6

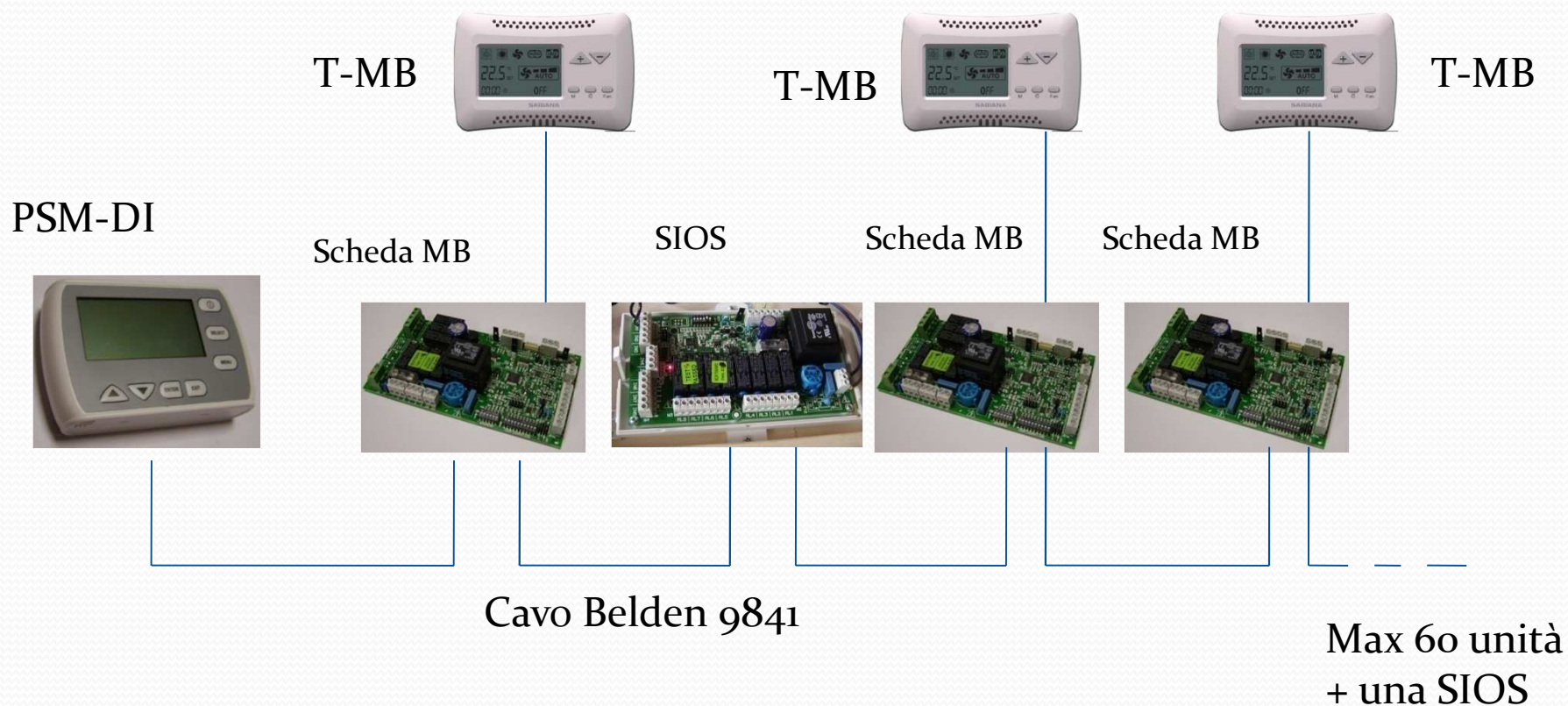
PSM-DI , max 60 unità con una scheda SIOS
ogni unità ha un ricevitore con Telecomando



N.B. Schema indicativo , fare riferimento al manuale macchina

Configurazione n. 7

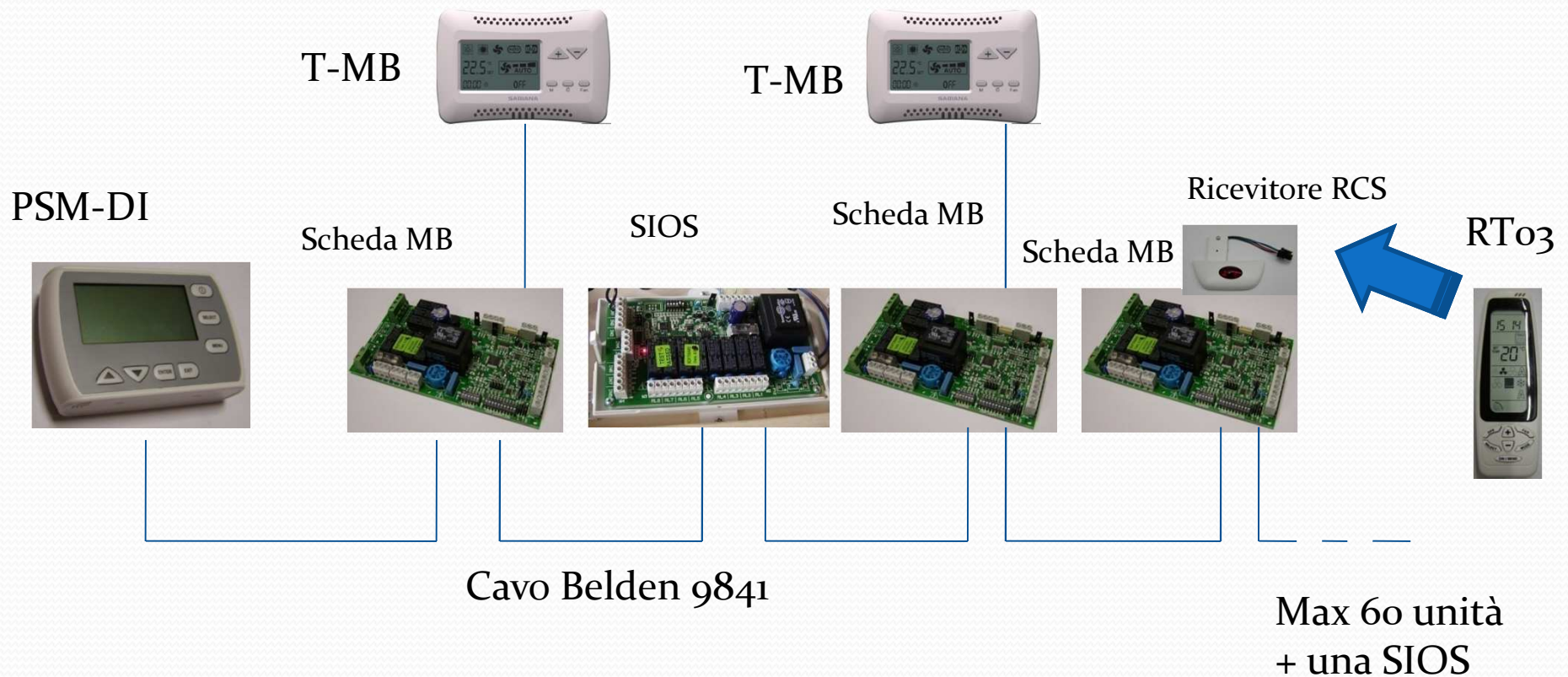
PSM-DI , max 60 unità con una scheda SIOS
ogni unità ha un comando T-MB



N.B. Schema indicativo , fare riferimento al manuale macchina

Configurazione n. 8

PSM-DI , max 60 unità con una scheda SIOS
sistema misto , ogni unità ha un telecomando o un T-MB



N.B. Schema indicativo , fare riferimento al manuale macchina

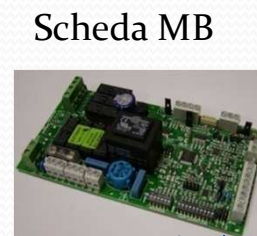
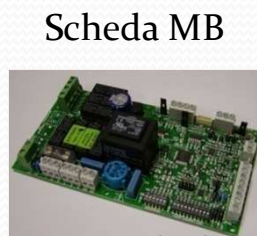
Configurazione n. 9

PSM-DI non è possibile utilizzare i Router-S e creare sottoreti. Il pannello PSM-DI non può essere utilizzato insieme a Sabianet.

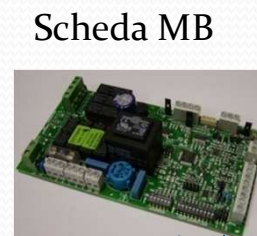
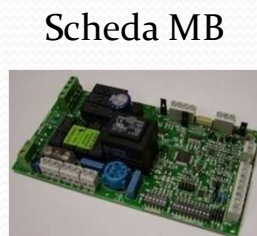
PSM-DI



Router -S



Router -S



Configurazione n. 10

Sabianet fino a 60 unità

Un comando una unità T-MB



Ricevitore RCS

RT03



T-MB



T-MB



Scheda MB



Scheda MB



Scheda MB



Scheda SIOS



Cavo Belden 9841

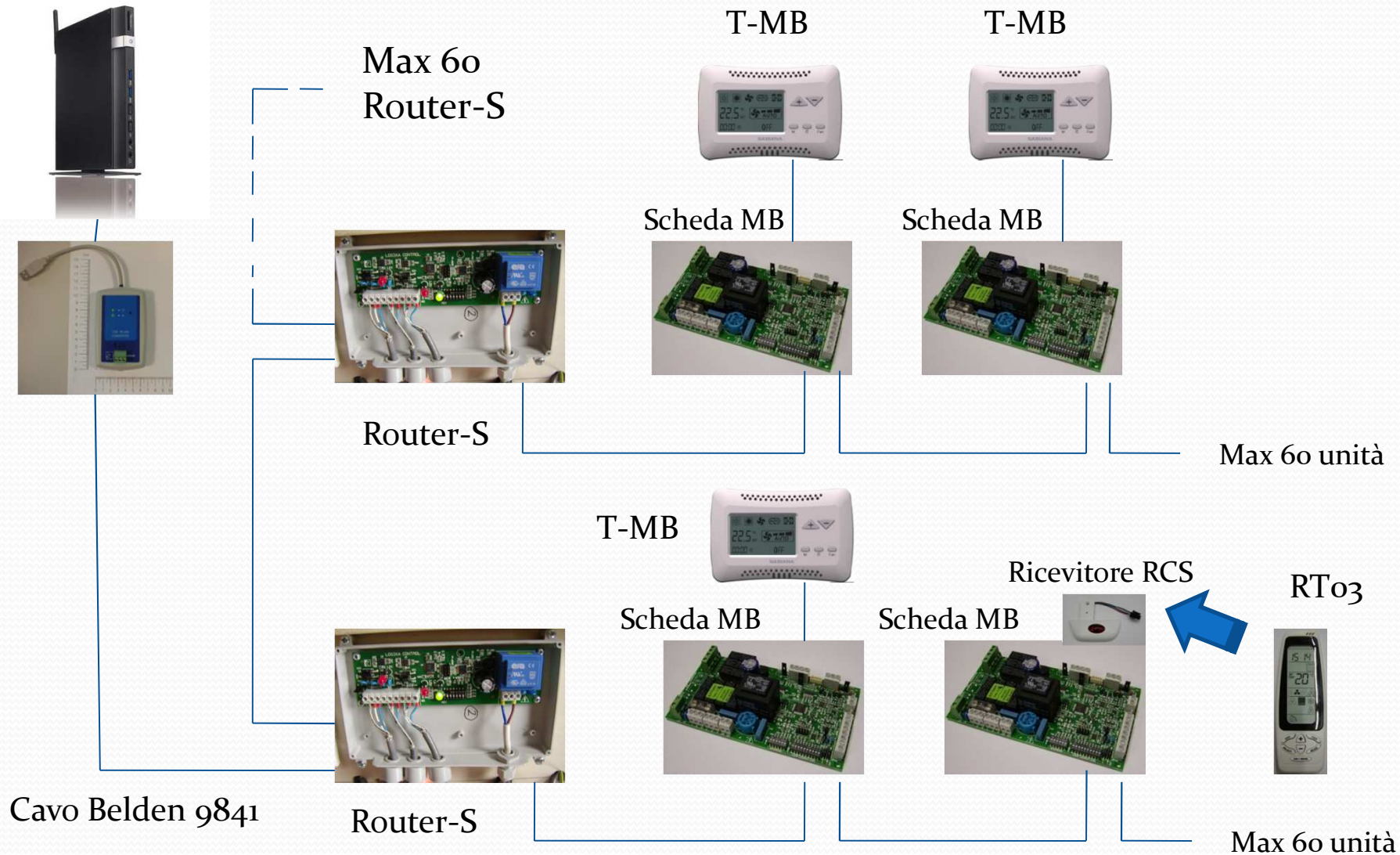
Max 60
unità

N.B. Schema indicativo , fare riferimento al manuale macchina

Configurazione n. 11

Sabianet con più di 60 unità

Un comando una unità

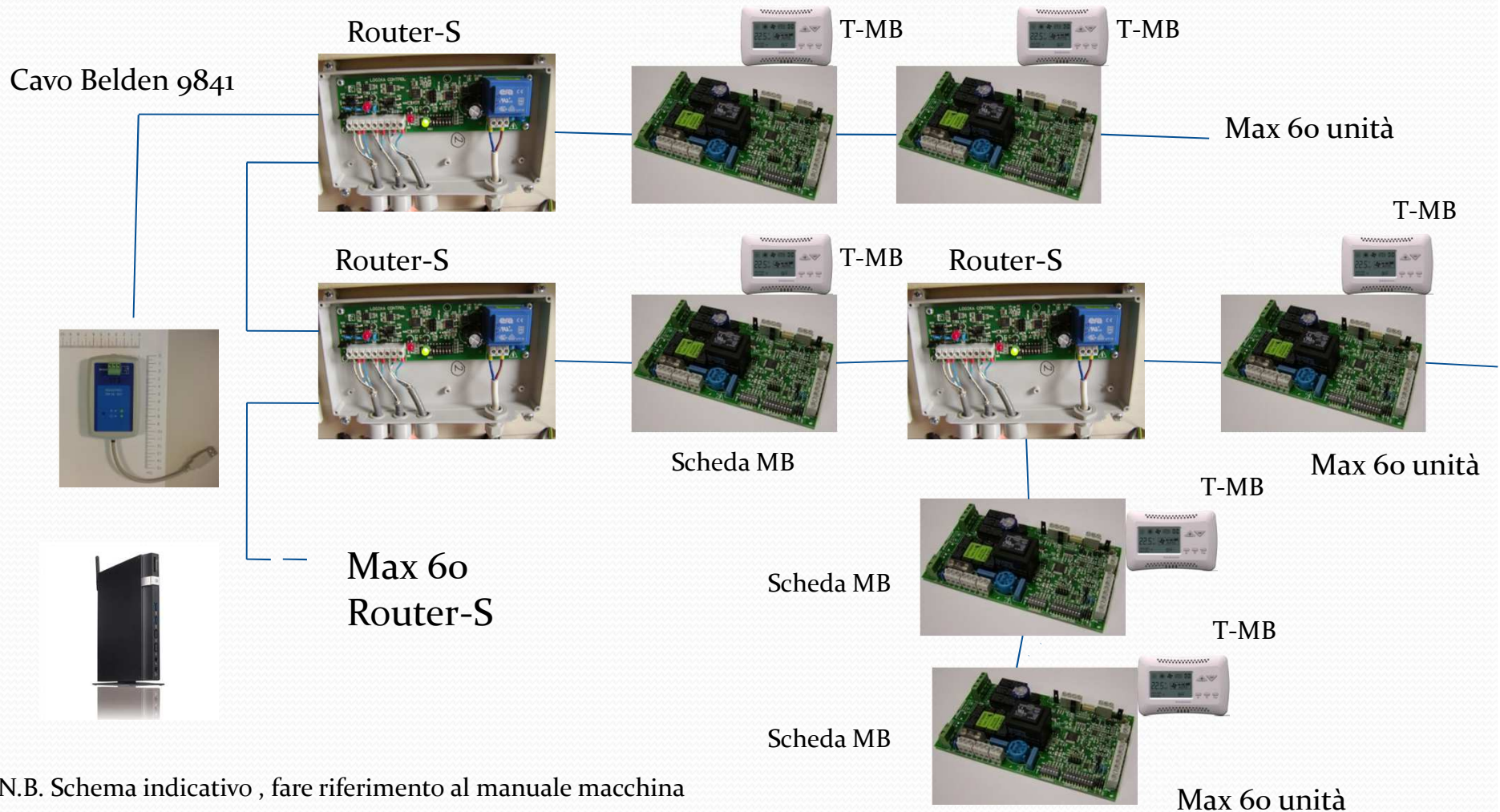


N.B. Schema indicativo , fare riferimento al manuale macchina

Configurazione n. 12

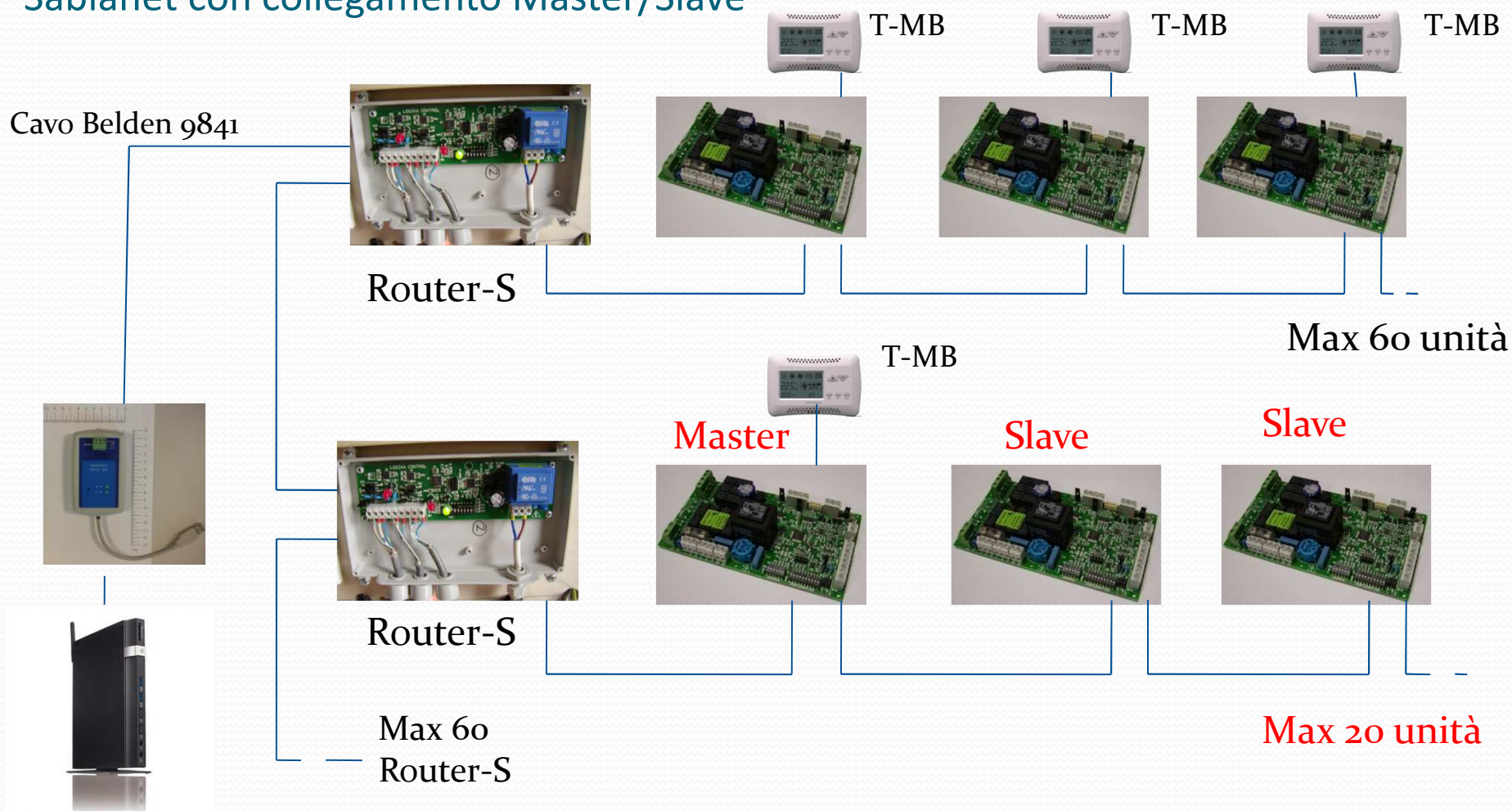
Sabianet con sottorete

un comando una unità



Configurazione n. 13

Sabianet con collegamento Master/Slave



N.B. Schema indicativo , fare riferimento al manuale macchina

Possibilità di Master/slave solo con router

Configurazione

- Teoricamente è possibile avere un impianto con 60 router e 60 macchine per ogni router.
- Quindi 3600 macchine , in pratica a video diventa difficoltoso gestire più di 250/300 macchine.