


Carisma Multizone

Presentazione

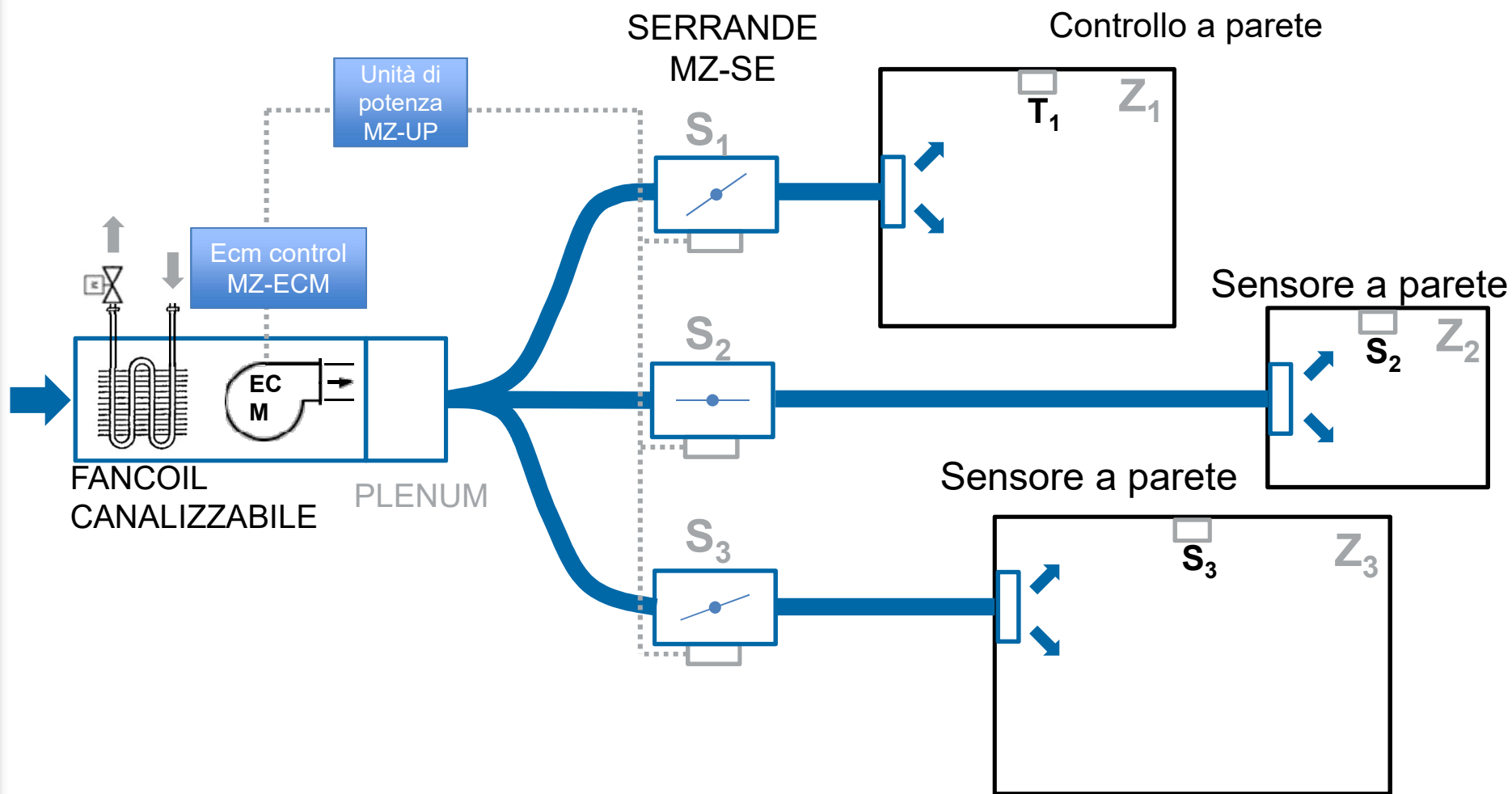


A leading brand of  AFG

Carisma Multizone

- Carisma Multizone è un sistema di distribuzione dell'aria evoluto, adatto per impianti di tipo centralizzato che abbiano la necessità di adeguare il comfort di ogni ambiente alle singole esigenze. E' infatti dotato di un controllo elettronico in grado di gestire temperature diverse in ognuna delle zone climatizzate.
- Vantaggi : oltre a migliorare l'impatto estetico, con un'unica unità interna canalizzata è possibile climatizzare più locali dell'edificio, gestendo la velocità del ventilatore e il flusso d'aria in modo indipendente .

Esempio di impianto a 3 zone



Componenti di sistema esempio di plenum per CRS-ECM con 3 zone di canalizzazione

Plenum a listino con i
componenti
già assemblati



Scheda
potenza
MZ-UP



Regolatore ECM
MZ-ECM



N 3
Serrande
motorizzate
MZ-SE



Comandi a listino

Sensore
di zona
MZ-SZ



Sensore
di zona
MZ-SZ



Comando
a parete
MZ-WM



Componenti di sistema

- I plenum a listino sono già assemblati con scheda di potenza , regolatore per motore ecm o regolatore per motore asincrono e serrande motorizzate .
- Ecco le due tipologie :
 - Plenum per Carisma multizone serie CRSO con motore asincrono
 - Plenum per Carisma multizone serie CRS-ECM con motore ecm

Comandi :

nr. 1 controllo a parete MZ-WM **per ogni impianto** (funziona anche da sensore di zona)

nr. x sensori a parete MZ-SZ fino a un a un massimo di 4 per ogni impianto (5 zone totali)

| n. zone | n. MZ-WM | n. MZ-SZ |
|---------|----------|----------|
| 2 | 1 | 1 |
| 3 | 1 | 2 |
| 4 | 1 | 3 |
| 5 | 1 | 4 |

Estratto del listino

Plenum PMC Multizone per Carisma Sabiana serie CRSO (consegnati con imballo separato, escluso dove diversamente indicato)

| Plenum per CRSO | con attacchi standard | | con attacchi destri | |
|--|-----------------------|---------|---------------------|----------|
| | Sigla | Codice | Sigla | Codice |
| Descrizione | | | | |
| Plenum PMC Multizone a 2 codoli per CRSO grandezza 1 | PMC-MULTI 1/2 | 9069281 | PMC-MULTI 1/2 D | 9069281D |
| Plenum PMC Multizone a 2 codoli per CRSO grandezza 2 | PMC-MULTI 2/2 | 9069282 | PMC-MULTI 2/2 D | 9069282D |
| Plenum PMC Multizone a 3 codoli per CRSO grandezza 2 | PMC-MULTI 2/3 | 9069292 | PMC-MULTI 2/3 D | 9069292D |
| Plenum PMC Multizone a 3 codoli per CRSO grandezza 3 | PMC-MULTI 3/3 | 9069293 | PMC-MULTI 3/3 D | 9069293D |
| Plenum PMC Multizone a 4 codoli per CRSO grandezza 3 | PMC-MULTI 3/4 | 9069303 | PMC-MULTI 3/4 D | 9069303D |
| Plenum PMC Multizone a 4 codoli per CRSO grandezza 4 | PMC-MULTI 4/4 | 9069304 | PMC-MULTI 4/4 D | 9069304D |
| Plenum PMC Multizone a 5 codoli per CRSO grandezza 4 | PMC-MULTI 4/5 | 9069314 | PMC-MULTI 4/5 D | 9069314D |

Plenum PMC Multizone per Carisma Sabiana serie CRS-ECM (consegnati con imballo separato, escluso dove diversamente indicato)

| Plenum per CRS-ECM con attacchi standard | con attacchi standard | | con attacchi destri | |
|---|-----------------------|---------|---------------------|----------|
| | Sigla | Codice | Sigla | Codice |
| Descrizione | | | | |
| Plenum PMC Multizone a 2 codoli per CRS-ECM grandezza 1 | PMC-MULTI-ECM 1/2 | 9069321 | PMC-MULTI-ECM 1/2 D | 9069321D |
| Plenum PMC Multizone a 2 codoli per CRS-ECM grandezza 2 | PMC-MULTI-ECM 2/2 | 9069322 | PMC-MULTI-ECM 2/2 D | 9069322D |
| Plenum PMC Multizone a 3 codoli per CRS-ECM grandezza 2 | PMC-MULTI-ECM 2/3 | 9069332 | PMC-MULTI-ECM 2/3 D | 9069332D |
| Plenum PMC Multizone a 3 codoli per CRS-ECM grandezza 3 | PMC-MULTI-ECM 3/3 | 9069333 | PMC-MULTI-ECM 3/3 D | 9069333D |
| Plenum PMC Multizone a 4 codoli per CRS-ECM grandezza 3 | PMC-MULTI-ECM 3/4 | 9069343 | PMC-MULTI-ECM 3/4 D | 9069343D |

Comandi Carisma Sabiana con Plenum PMC Multizone (consegnati con imballo separato, escluso dove diversamente indicato)

| Comandi | Sigla | Codice |
|-------------------------------------|---------|---------|
| Descrizione | | |
| Controllo a parete a filo Multizone | MZ-WM | 3021433 |
| Sensore di zona a filo | MZ-SZ | 3021437 |
| Cavo comunicazione Multizone 10 mt | MZ-C10 | 3021378 |
| Cavo comunicazione Multizone 100 mt | MZ-C100 | 3021379 |

Attacchi idraulici

- Particolare listino:
per potersi accoppiare correttamente, il plenum deve essere ordinato specificando il lato attacchi idraulici.
Il codice accessorio è quindi distinto con l'estensione “D” per abbinamento a ventilconvettore con attacchi idraulici a destra.

Comando a parete MZ-WM cod 3021433

FUNZIONI

- Termostato di zona
- Programmazione accensione ON/OFF per ogni zona
- Definizione del profilo orario delle temperature di setpoint per ogni zona
- Programmazione commutazione stagionale
- Modalità Energy Saving con limitazione escursione setpoint
- Schermo touch in vetro temperato e struttura in acciaio
- Sensore di umidità



Sensore a parete MZ-SZ cod 3021437

Funzioni

- On/off della zona
- Lettura della temperatura ambiente e dell'umidità relativa
- Variazione del set-point temperatura $\pm 3^{\circ}\text{C}$
- Struttura in acciaio e vetro con tasti capacitivi

