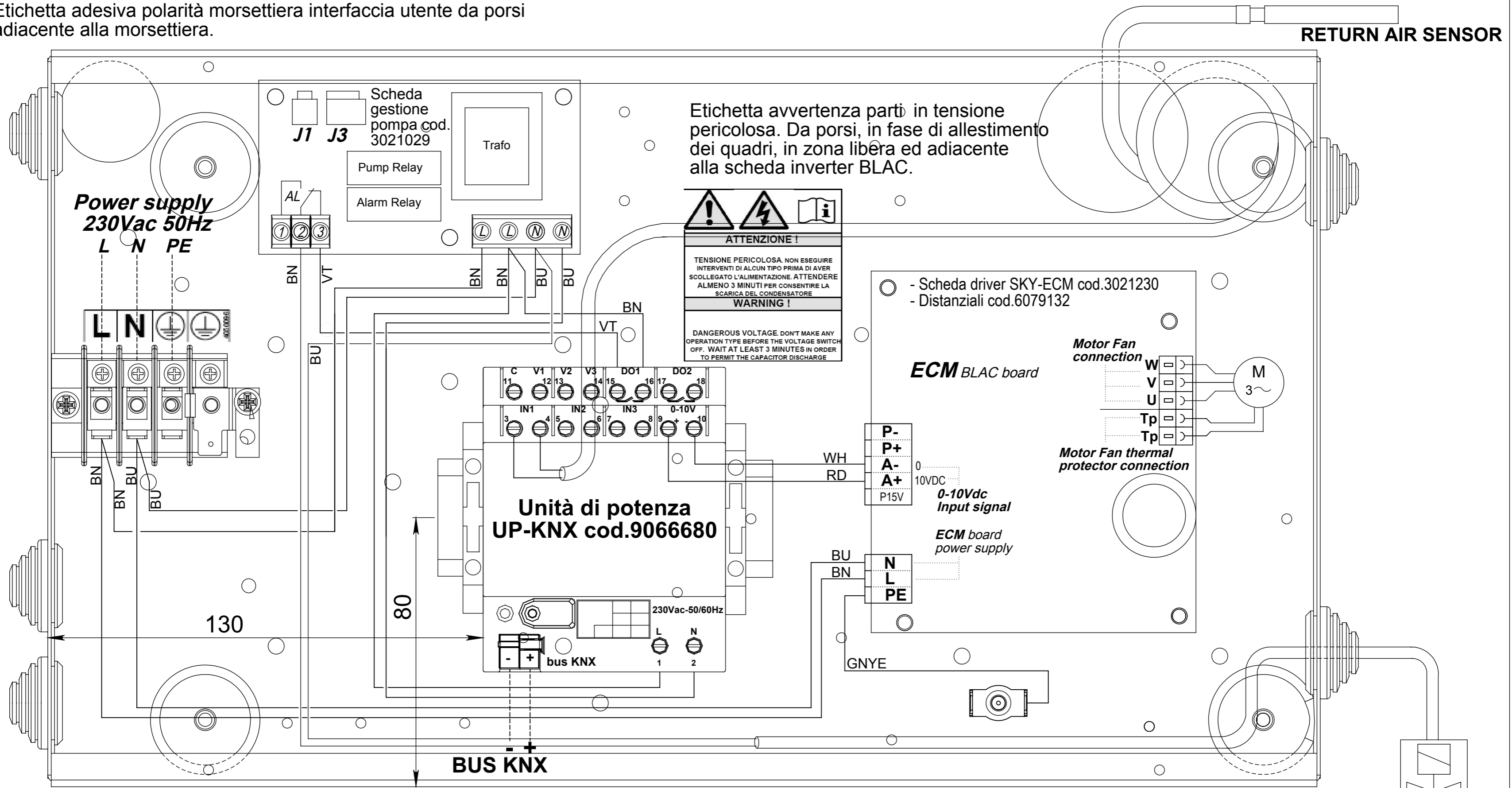


VERSIONE 2 TUBI

Etichetta adesiva polarità morsetti interfaccia utente da porsi adiacente alla morsettiere.

RETURN AIR SENSOR



Etichetta avvertenza parti in tensione pericolosa. Da porsi, in fase di allestimento dei quadri, in zona libera ed adiacente alla scheda inverter BLAC.

ATTENZIONE!

TENSIONE PERICOLOSA. NON ESEGUIRE INTERVENTI DI ALCUN TIPO PRIMA DI AVER SCOLLEGATO L'ALIMENTAZIONE. ATTENDERE ALMENO 3 MINUTI PER CONSENTIRE LA SCARICA DEL CONDENSATORE

WARNING!

DANGEROUS VOLTAGE. DON'T MAKE ANY OPERATION TYPE BEFORE THE VOLTAGE SWITCH OFF. WAIT AT LEAST 3 MINUTES IN ORDER TO PERMIT THE CAPACITOR DISCHARGE



ATTENZIONE!
 PORRE PARTICOLARE ATTENZIONE NEL POSAGGIO/TRASPORTO DEI QUADRI DI DERIVAZIONE. ANDRA' ASSOLUTAMENTE EVITATO IL DANNEGGIAMENTO DEL CAVO DELL'ATTUATORE - se montato - (INTAGLI GUAINA ETC.)

IL CAVO DELL'ATTUATORE, PRIMA DEL CABLAGGIO, DOVRA' ESSERE INSERITO NEL QUADRO DI DERIVAZIONE PASSANDO DALL'ELEMENTO PASSACAVO INDICATO NELLA SCHEMATIZZAZIONE POSTA A LATO. TERMINATA L'OPERAZIONE DI CABLAGGIO, ARROTOLARE IL CAVO E ALLOGGIARE IL CORPO-ATTUATORE ALL'INTERNO DEL QUADRO STESSO.

ATTENZIONE!
 TUTTI I CABLAGGI DEL QUADRO DI DERIVAZIONE SOPRA RAPPRESENTATO, SALVO DIVERSA INDICAZIONE A DISEGNO, DOVRANNO ESSERE EFFETTUATI CON CORDINA SEZIONE 0.75mmq RIVESTIMENTO PVC HT 90-105°C. Richiesta l'adozione di puntali in P-0t

Layout parte elettrica con unità di potenza UP-KNX. Applicazione attuatore ON-OFF 230Vac con sonda di temperatura aria a bordo unità.

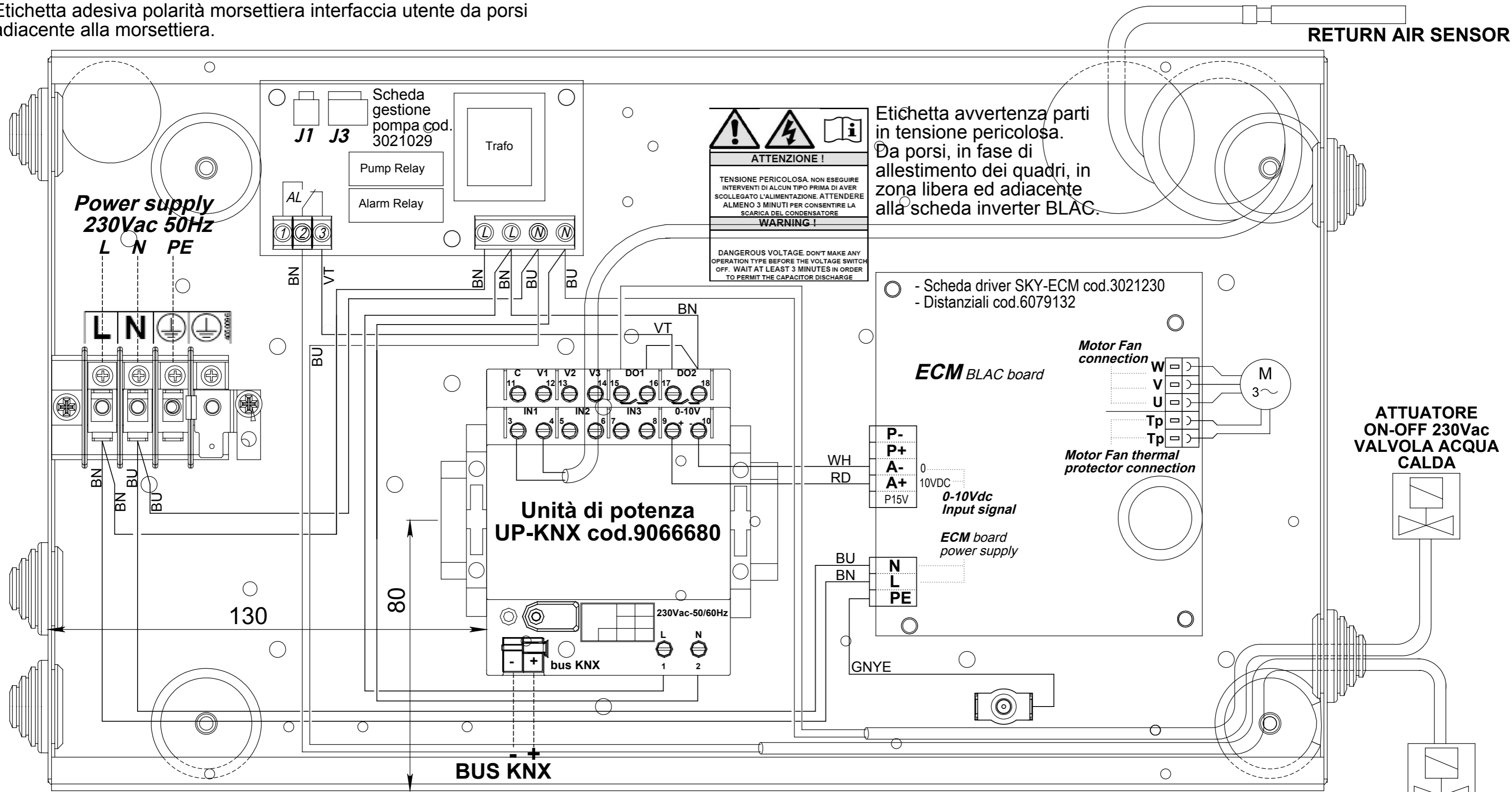
CASSETTE SKYSTAR SK VERSIONE ECM

SCHEMA: **SK-0842-01**

VERSIONE 4 TUBI

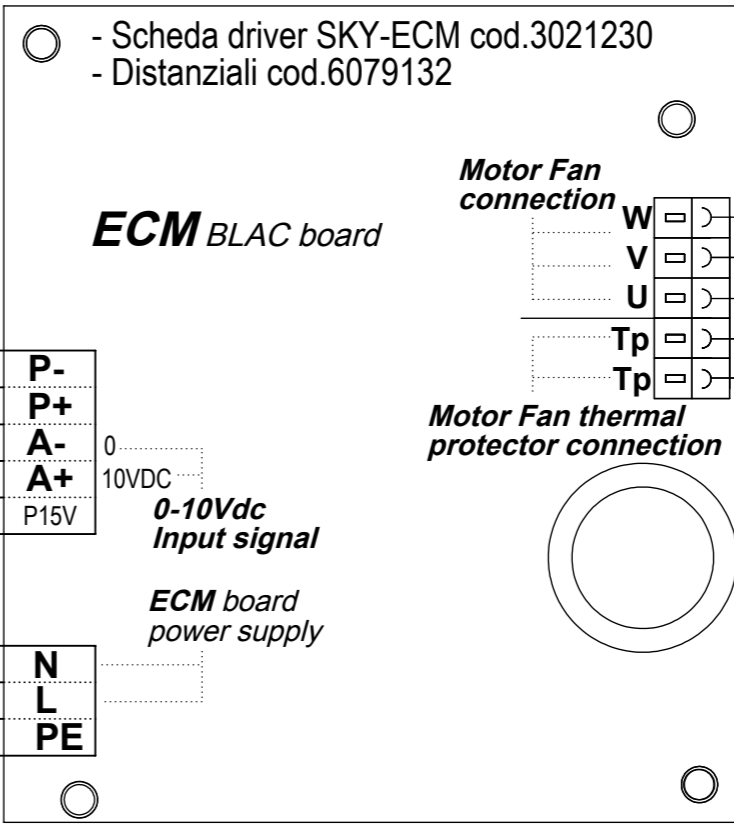
Etichetta adesiva polarità morsetti interfaccia utente da porsi adiacente alla morsetti.

RETURN AIR SENSOR



ATTENZIONE !
 TENSIONE PERICOLOSA. NON ESEGUIRE INTERVENTI DI ALCUN TIPO PRIMA DI AVER SCOLLEGATO L'ALIMENTAZIONE. ATTENDERE ALMENO 3 MINUTI PER CONSENTIRE LA SCARICA DEL CONDENSATORE
WARNING !
 DANGEROUS VOLTAGE. DON'T MAKE ANY OPERATION TYPE BEFORE THE VOLTAGE SWITCH OFF. WAIT AT LEAST 3 MINUTES IN ORDER TO PERMIT THE CAPACITOR DISCHARGE

Etichetta avvertenza parti in tensione pericolosa. Da porsi, in fase di allestimento dei quadri, in zona libera ed adiacente alla scheda inverter BLAC.



ATTENZIONE!
 PORRE PARTICOLARE ATTENZIONE NEL POSAGGIO/TRASPORTO DEI QUADRI DI DERIVAZIONE. ANDRA' ASSOLUTAMENTE EVITATO IL DANNEGGIAMENTO DEL CAVO DELL'ATTUATORE - se montato - (INTAGLI GUAINA ETC.)
 IL CAVO DELL'ATTUATORE, PRIMA DEL CABLAGGIO, DOVRA' ESSERE INSERITO NEL QUADRO DI DERIVAZIONE PASSANDO DALL'ELEMENTO PASSACAVO INDICATO NELLA SCHEMATIZZAZIONE POSTA A LATO. TERMINATA L'OPERAZIONE DI CABLAGGIO, ARROTOLARE IL CAVO E ALLOGGIARE IL CORPO-ATTUATORE ALL'INTERNO DEL QUADRO STESSO.

ATTENZIONE!
 TUTTI I CABLAGGI DEL QUADRO DI DERIVAZIONE SOPRA RAPPRESENTATO, SALVO DIVERSA INDICAZIONE A DISEGNO, DOVRANNO ESSERE EFFETTUATI CON CORDINA SEZIONE 0.75mmq RIVESTIMENTO PVC HT 90-105°C. Richiesta l'adozione di puntali in P-Ot

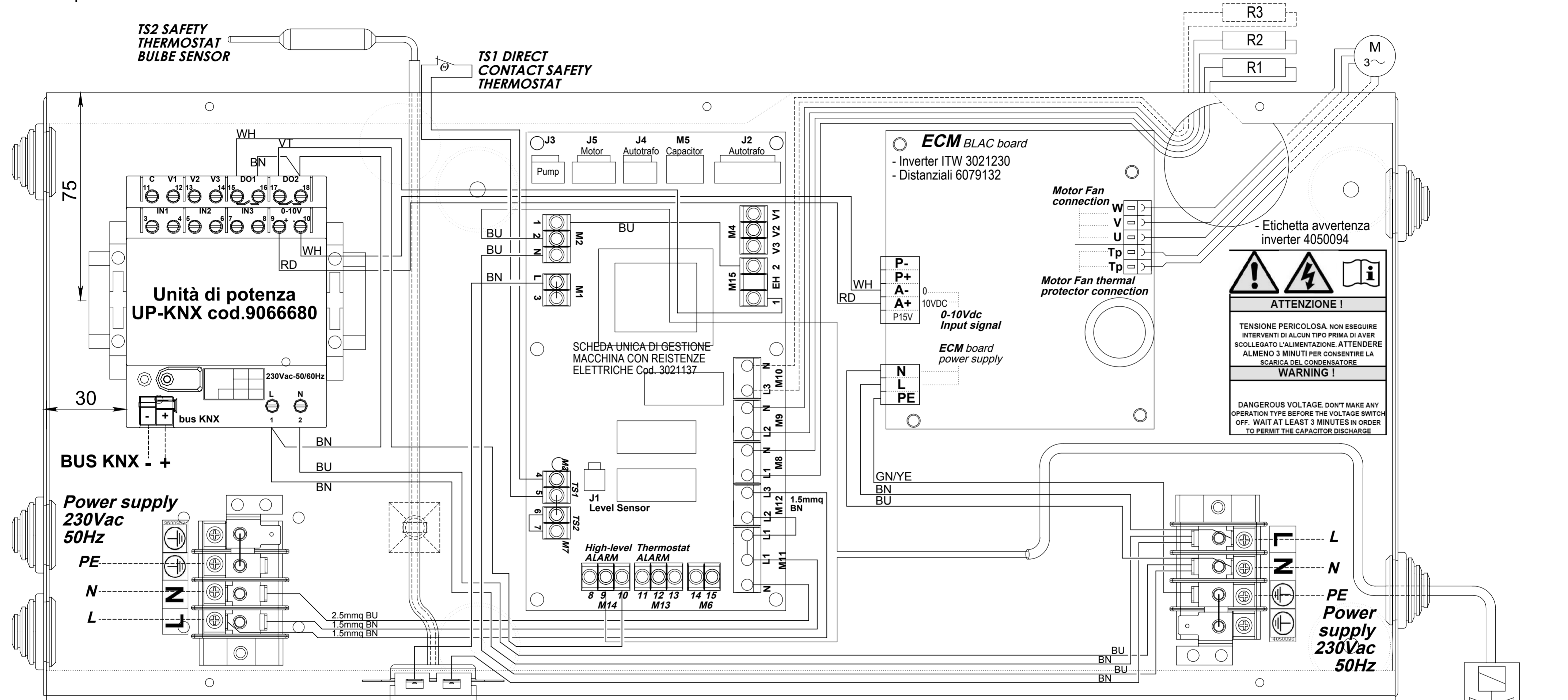
Layout parte elettrica con unità di potenza UP-KNX. Applicazione attuatore ON-OFF 230Vac con sonda di temperatura aria a bordo unità.
CASSETTE SKYSTAR SK
VERSIONE ECM
 SCHEMA: **SK-0842-02**

TS2

Termostato a bulbo sensore INVENSYS RANCO.
L'intervento dalla safety produce l'interruzione permanente dell'alimentazione di fase in ingresso alla scheda gestione macchina.
Il riarmo "fisico" del termostato avviene manualmente mediante pulsante sullo stesso.

TS1

Termostato bimetallico a contatto diretto TERMIX.
L'intervento dalla safety produce l'apertura permanente dei relè di alimentazione delle resistenze elettriche.
Il riarmo avviene elettricamente togliendo tensione all'apparecchio.



Etichetta adesiva polarità morsetteria interfaccia utente(x2) da porsi adiacente alla morsetteria (x2).



Etichetta identificativa organo di riarmo del termostato TS2. Da porsi nell'immediata prossimità dell'organo di riarmo stesso, in fase di allestimento del quadro.

ATTUATORE ON-OFF 230Vac VALVOLA ACQUA



ATTENZIONE!
PORRE PARTICOLARE ATTENZIONE NEL POSAGGIO/TRASPORTO DEI QUADRI DI DERIVAZIONE. ANDRA' ASSOLUTAMENTE EVITATO IL DANNEGGIAMENTO DEL CAVO DELL'ATTUATORE - se montato - (INTAGLI GUAINA ETC.)

IL CAVO DELL'ATTUATORE, PRIMA DEL CABLAGGIO, DOVRA' ESSERE INSERITO NEL QUADRO DI DERIVAZIONE PASSANDO DALL'ELEMENTO PASSACAVO INDICATO NELLA SCHEMATIZZAZIONE POSTA A LATO. TERMINATA L'OPERAZIONE DI CABLAGGIO, ARROTOLARE IL CAVO E ALLOGGIARE IL CORPO-ATTUATORE ALL'INTERNO DEL QUADRO STESSO.



ATTENZIONE!
TUTTI I CABLAGGI DEL QUADRO DI DERIVAZIONE SOPRA RAPPRESENTATO, SALVO DIVERSA INDICAZIONE A DISEGNO, DOVRANNO ESSERE EFFETTUATI CON CORDINA SEZIONE 0.75mmq RIVESTIMENTO PVC HT 90-105°C. Richiesta l'adozione di puntali in P-Ot

Layout parte elettrica con unità di potenza UP-KNX. Applicazione attuatore ON-OFF 230Vac con resistenze elettriche.

**CASSETTE SKYSTAR SK-E
VERSIONE ECM**

SCHEMA: **SK-0842-03**