

Descrizione

Il kit permette il montaggio del termostato WM-KNX su scatola da incasso a parete e il fissaggio di una placca di finitura. Il kit comprende:

- una placca in materiale plastico con finestra 60 x 60 mm;
- un adattatore in materiale plastico;
- un supporto metallico con viti di fissaggio.

Il kit PL-503-... è utilizzato per il montaggio del termostato WM-KNX su scatola rettangolare 3 posti a standard italiano (interasse fori di fissaggio: 83,5 mm), mentre il kit PL-QUA-... è utilizzato per il montaggio su scatola rotonda o quadrata (interasse fori di fissaggio: 60 mm). Il termostato WM-KNX deve essere ordinato separatamente dal kit.

Description

The kit allows the mounting of a WM-KNX thermostat on a wall flush-mounting box and the fixing of a finishing plate. The kit includes:

- one plate in plastic material with 60 x 60 mm window;
- one adapter in plastic material;
- one metallic support with fixing screws.

The kit PL-503-... is used for mounting of a WM-KNX thermostat on a rectangular 3-places Italian standard box (distance between fixing holes: 83,5 mm), while the kit PL-QUA-... is used for mounting on round or square mounting box (distance between fixing holes: 60 mm). The WM-KNX thermostat has to be ordered separately from the kit.



SABIANA
IL CLIMA AMICO

IT - EN

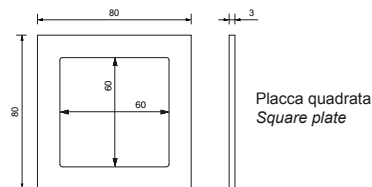
Kit per termostato WM-KNX Kit for thermostat WM-KNX

PL-QUA-... (scatola rotonda / round box)

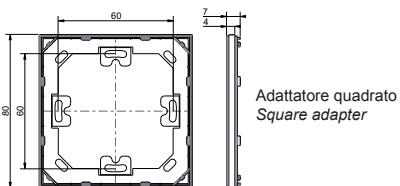
PL-503-... (scatola rettangolare / rectangular box)

PL_DS_IT-EN_0317

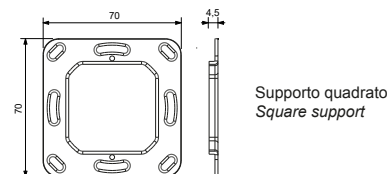
Fornitura / delivery kit PL-QUA-...



Placca quadrata
Square plate

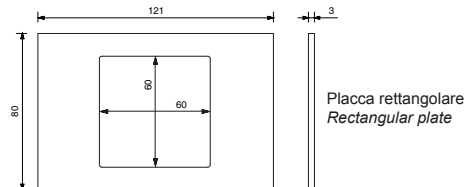


Adattatore quadrato
Square adapter

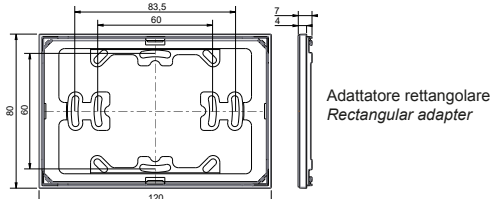


Supporto quadrato
Square support

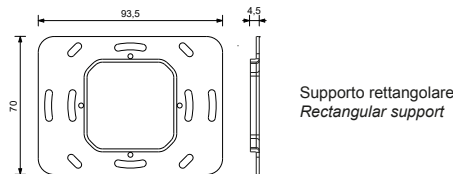
Fornitura / delivery kit PL-503-...



Placca rettangolare
Rectangular plate



Adattatore rettangolare
Rectangular adapter



Supporto rettangolare
Rectangular support

Sabiana spa

Sede legale e stabilimento - HQ and factory

Via Piave, 53

I-20011 Corbetta (MI) Italy

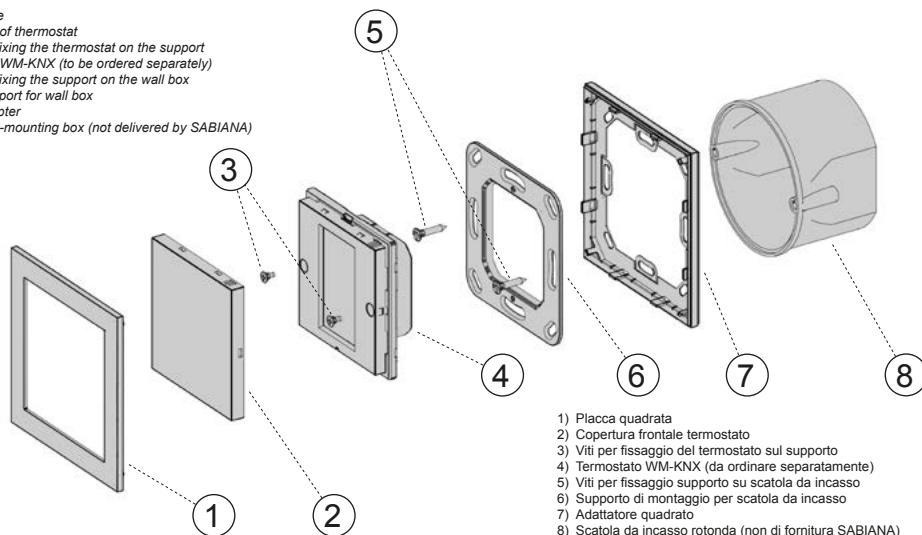
T. (+39) 02.97203.1

(+39) 02.97270429 02.97270576

F. (+39) 02.9777282 02.9772820

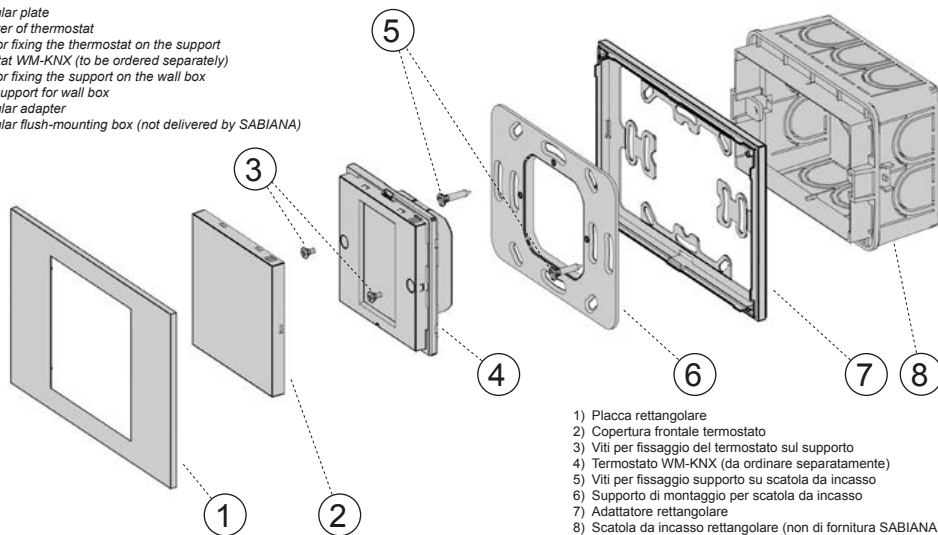
www.sabiana.it info@sabiana.it

- 1) Square plate
- 2) Front cover of thermostat
- 3) Screws for fixing the thermostat on the support
- 4) Thermostat WM-KNX (to be ordered separately)
- 5) Screws for fixing the support on the wall box
- 6) Metallic support for wall box
- 7) Square adapter
- 8) Round flush-mounting box (not delivered by SABIANA)



- 1) Placca quadrata
- 2) Copertura frontale termostato
- 3) Viti per fissaggio del termostato sul supporto
- 4) Termostato WM-KNX (da ordinare separatamente)
- 5) Viti per fissaggio supporto su scatola da incasso
- 6) Supporto di montaggio per scatola da incasso
- 7) Adattatore quadrato
- 8) Scatola da incasso rotonda (non di fornitura SABIANA)

- 1) Rectangular plate
- 2) Front cover of thermostat
- 3) Screws for fixing the thermostat on the support
- 4) Thermostat WM-KNX (to be ordered separately)
- 5) Screws for fixing the support on the wall box
- 6) Metallic support for wall box
- 7) Rectangular adapter
- 8) Rectangular flush-mounting box (not delivered by SABIANA)



- 1) Placca rettangolare
- 2) Copertura frontale termostato
- 3) Viti per fissaggio del termostato sul supporto
- 4) Termostato WM-KNX (da ordinare separatamente)
- 5) Viti per fissaggio supporto su scatola da incasso
- 6) Supporto di montaggio per scatola da incasso
- 7) Adattatore rettangolare
- 8) Scatola da incasso rettangolare (non di fornitura SABIANA)

Montaggio

Effettuare le seguenti operazioni:

- inserire il supporto metallico (6) sull'adattatore (7);
- fissare l'insieme adattatore-supporto (6+7) mediante la coppia di viti (5) sulla scatola da incasso a parete (8) dotata di appositi fori;
- inserire il morsetto bus, in precedenza collegato al cavo bus nell'apposita sede sul retro del termostato WM-KNX (4). A questo punto si consiglia di effettuare la messa in servizio dell'apparecchio o almeno il download dell'indirizzo fisico mediante ETS;
- inserire il termostato (4) nel supporto metallico (6), avvitarlo mediante la coppia di viti (5) e inserire i tappini coprivite in gomma;
- montare a scatto la copertura frontale (2) del termostato (4). Grazie alla tacca di riferimento nella parte inferiore, è possibile montare la copertura solo con il corretto orientamento;
- montare a scatto la placca di finitura (1).

Mounting

Carry out the following steps:

- insert the metallic support (6) on the adapter (7);
- fix adapter and metallic support (6+7) with the screws (5) on a flush-mounting box (8) provided with suitable fixing holes;
- insert the bus terminal block, previously connected to the bus cable, in its slot on the rear side of the thermostat WM-KNX (4). At this point it is recommended to carry out the commissioning of the device or at least the download of the physical address with ETS;
- insert the thermostat (4) in the metallic support (6), fasten it with the two screws (5) and insert the rubber covers for the screws;
- snap the front cover (2) onto the thermostat (4). Thanks to the reference mark on the bottom, the cover can be mounted only with the correct orientation;
- snap the finishing plate (1).