

Configurazioni

- A** - Impianto senza valvole
- Termostatazione sul motore
- B** - Impianto 2 tubi (1 valvola)
- C** - Impianto 4 tubi (2 valvole)
- D** - Impianto 4 tubi (resistenza elettrica + valvola)

ITEM	ITALIANO
M	MOTO-VENTILATORE
SEC1	SCHEDA ELETTRONICA
T	AUTOTRASFORMATORE
C1	CONDENSATORE
B1	SENSORE LIVELLO CONDENSA
M9	POMPA EVACUAZIONE CONDENSA
S1	CONTATTO ALLARME CONDENSA
R1-R2	RESISTENZA ELETTRICA 1 / 2 / 3
R3	RESISTENZA ELETTRICA 1 / 2 / 3
Q1-Q2	INTERRUTTORE DI MANOVRA SEZIONATORE
TS1	TERMOSTATO DI SICUREZZA A RIARMO AUTOMATICO
TS2	TERMOSTATO DI SICUREZZA A RIARMO MANUALE
E	ATTUATORE ON-OFF 230Vac VALVOLA ACQUA
E1	ATTUATORE ON-OFF 230Vac VALVOLA ACQUA CALDA
E2	ATTUATORE ON-OFF 230Vac VALVOLA ACQUA FREDDA
T1	SONDA ARIA RIPRESA
T2	SONDA CHANGE-OVER
T3	SONDA DI MINIMA
WC	CONTATTO FINESTRA

ITEM	ENGLISH
M	AC FAN MOTOR
SEC1	ELECTRONIC BOARD
T	AUTOTRAFO
C1	CAPACITOR
B1	CONDENSATE LEVEL SENSOR
M9	WATER PUMP MOTOR
S1	ALARM CONDENSATE CONTACT
R1-R2	ELECTRIC HEATER 1 / 2 / 3
R3	ELECTRIC HEATER 1 / 2 / 3
Q1-Q2	TWO/FOUR POLES DISCONNECTOR
TS1	AUTOMATIC RESET SAFETY THERMOSTAT
TS2	MANUAL RESET SAFETY THERMOSTAT
E	ON-OFF ACTUATOR 230Vac WATER VALVE
E1	ON-OFF ACTUATOR 230Vac HOT WATER VALVE
E2	ON-OFF ACTUATOR 230Vac COLD WATER VALVE
T1	RETURN AIR PROBE
T2	CHANGE-OVER AIR PROBE
T3	MINIMUM AIR PROBE
WC	WINDOW CONTACT

- CABLAGGIO DI PRODUZIONE
- PRODUCTION WIRING
- PRODUKTION VERDRAHTUNG
- CABLAGE DE LA PRODUCTION
- CONEXION DE LA PRODUCCION
- AANSLUITING VAN DE PRODUCTIE
- CABLAGGIO A CURA DELL'INSTALLATORE
- CONNECTION RESPONSABILITY OF THE INSTALLER
- ANSCHLUSS VOM INSTALLATEUR
- CONEXION EFFECTUEE PAR L'INSTALLATEUR
- CONEXION A CARGO DEL INSTALADOR
- AANSLUITING VAN DE INSTALLATEUR

COLORE	CODICE LETTERALE CEI 16-6
NERO	BK
MARRONE	BN
ROSSO	RD
ARANCIONE	OG
GIALLO	YE
VERDE	GN
BLU (AZZURRO)	BU
VIOLA	VT
GRIGIO	GY
BIANCO	WH
ROSA	PK
ORO	GD
TURCHESE	TQ
ARGENTO	SR
VERDE-GIALLO	GNYE

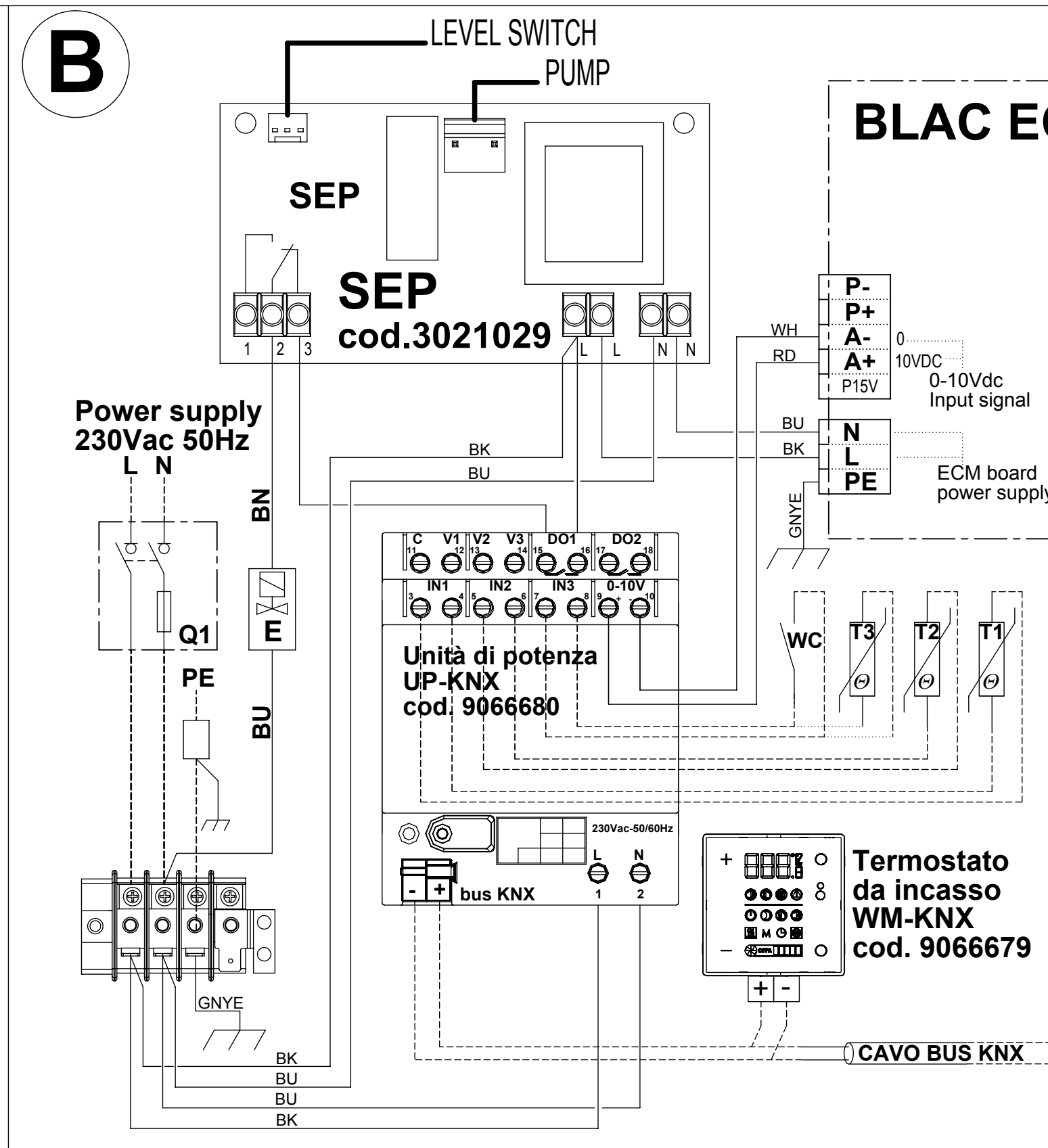
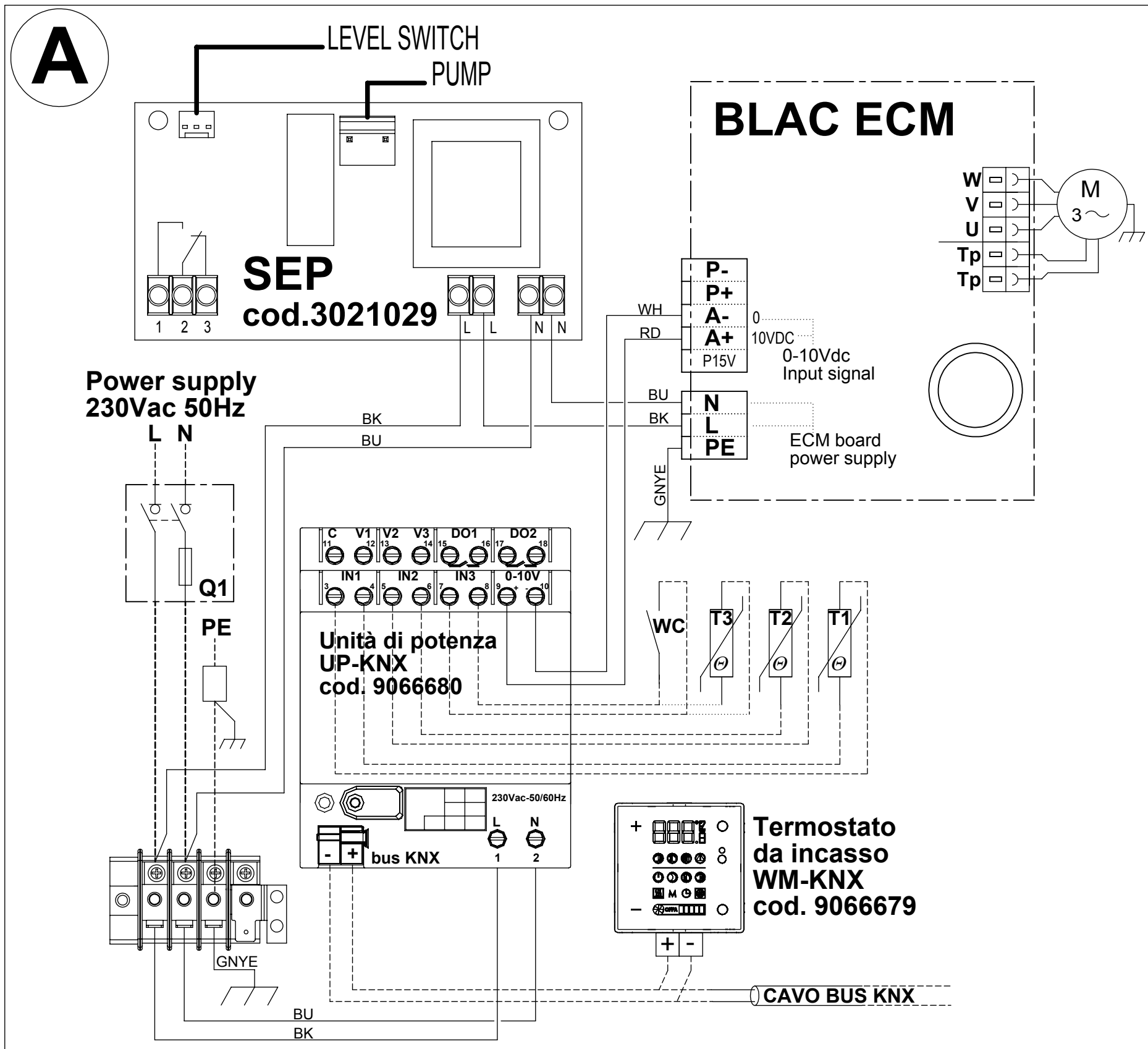
GLI INGRESSI "IN1-IN2-IN3" SONO INTERCAMBIABILI E POSSONO ESSERE CONFIGURATI SECONDO NECESSITA'.

Comando a parete WM-KNX con unità di potenza UP-KNX
CASSETTE SKYSTAR SK VERSIONE AC

SCHEMA: **SE-0580-01**

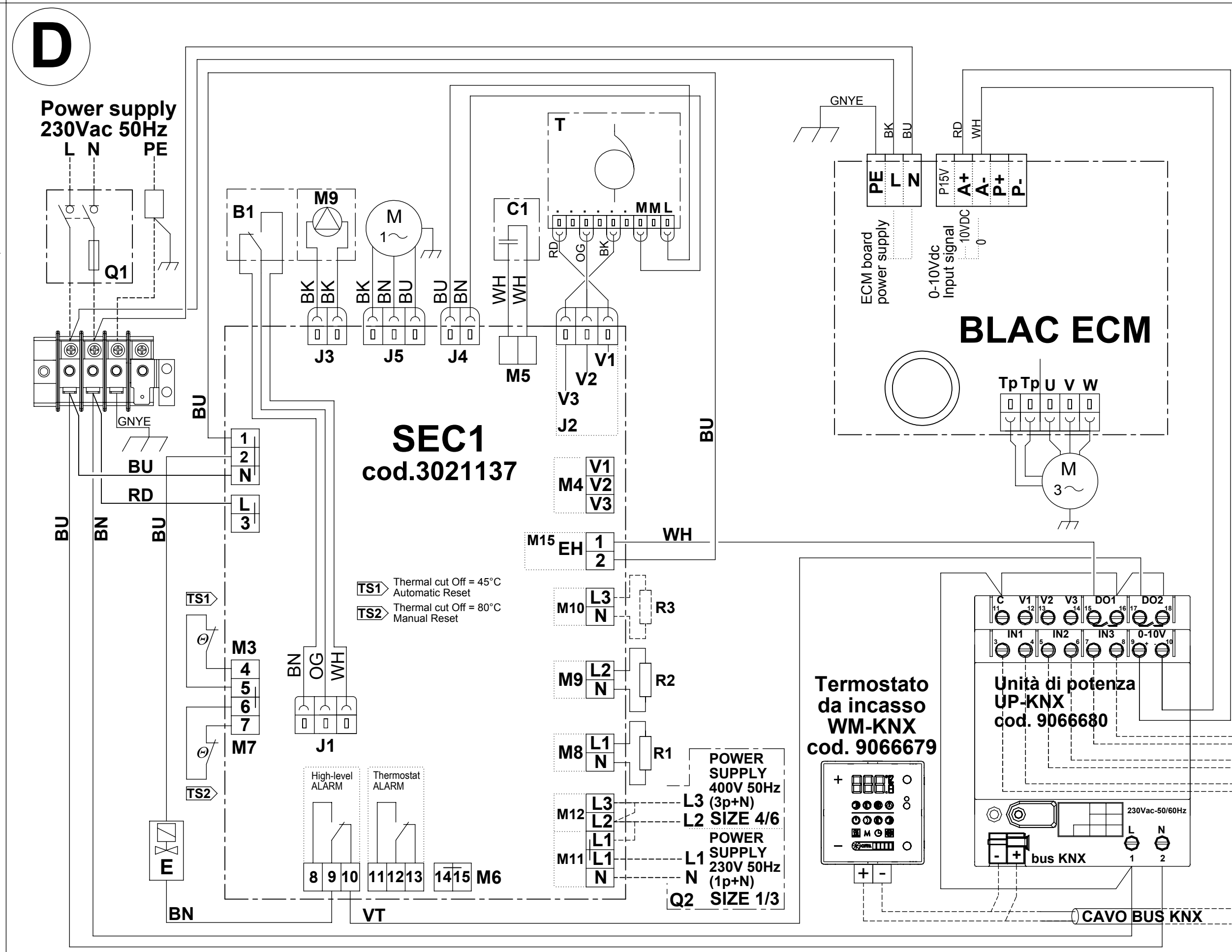
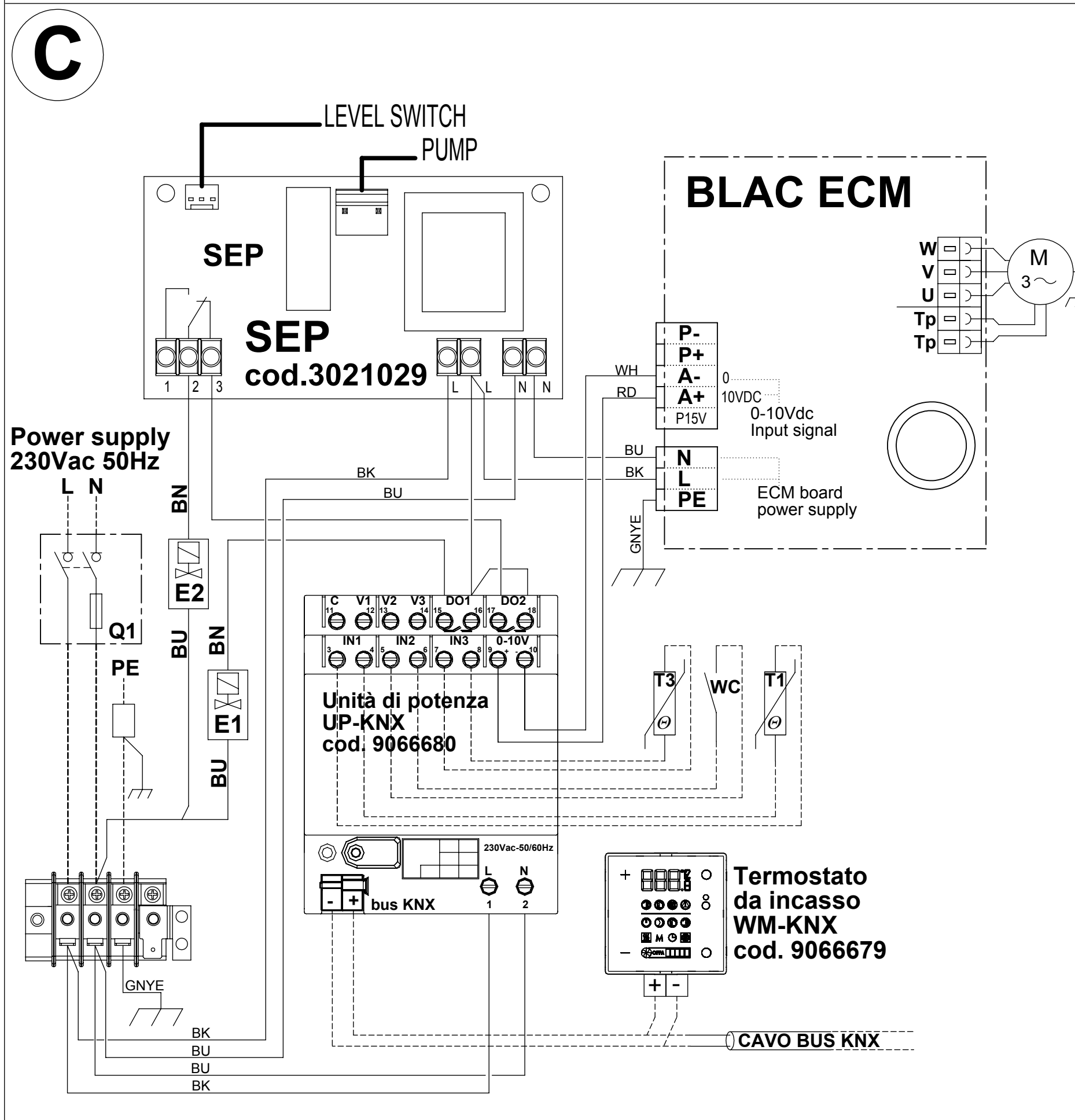
Configurazioni

- A** - Impianto senza valvole
- Termostatazione sul motore
- B** - Impianto 2 tubi (1 valvola)
- C** - Impianto 4 tubi (2 valvole)
- D** - Impianto 4 tubi (resistenza elettrica + valvola)



ITEM	ITALIANO
M	MOTO-VENTILATORE
SEP	SCHEDA ELETTRONICA POMPA
SEC1	SCHEDA ELETTRONICA
T	AUTOTRASFORMATORE
C1	CONDENSATORE
B1	SENSORE LIVELLO CONDENSA
M9	POMPA EVACUAZIONE CONDENSA
S1	CONTATTO ALLARME CONDENSA
R1-R2 R3	RESISTENZA ELETTRICA 1 / 2 / 3
Q1-Q2	INTERRUTTORE DI MANOVRA SEZIONATORE
TS1	TERMOSTATO DI SICUREZZA A RIARMO AUTOMATICO
TS2	TERMOSTATO DI SICUREZZA A RIARMO MANUALE
E	ATTUATORE ON-OFF 230Vac VALVOLA ACQUA
E1	ATTUATORE ON-OFF 230Vac VALVOLA ACQUA CALDA
E2	ATTUATORE ON-OFF 230Vac VALVOLA ACQUA FREDDA
T1	SONDA ARIA RIPRESA
T2	SONDA CHANGE-OVER
T3	SONDA DI MINIMA
WC	CONTATTO FINESTRA

ITEM	ENGLISH
M	AC FAN MOTOR
SEP	PUMP ELECTRONIC BOARD
SEC1	ELECTRONIC BOARD
T	AUTOTRAFO
C1	CAPACITOR
B1	CONDENSATE LEVEL SENSOR
M9	WATER PUMP MOTOR
S1	ALARM CONDENSATE CONTACT
R1-R2 R3	ELECTRIC HEATER 1 / 2 / 3
Q1-Q2	TWO/FOUR POLES DISCONNECTOR
TS1	AUTOMATIC RESET SAFETY THERMOSTAT
TS2	MANUAL RESET SAFETY THERMOSTAT
E	ON-OFF ACTUATOR 230Vac WATER VALVE
E1	ON-OFF ACTUATOR 230Vac HOT WATER VALVE
E2	ON-OFF ACTUATOR 230Vac COLD WATER VALVE
T1	RETURN AIR PROBE
T2	CHANGE-OVER AIR PROBE
T3	MINIMUM AIR PROBE
WC	WINDOW CONTACT



- CABLAGGIO DI PRODUZIONE
- PRODUCTION WIRING
- PRODUKTION VERDRÄHTUNG
- CABLAGE DE LA PRODUCTION
- CONEXION DE LA PRODUCCIÓN
- AANSLUITING VAN DE PRODUCTIE

- CABLAGGIO A CURA DELL'INSTALLATORE
- CONNECTION RESPONSABILITY OF THE INSTALLER
- ANSCHLUSS VOM INSTALLATEUR
- CONNEXION EFFECTUEE PAR L'INSTALLATEUR
- CONEXION A CARGO DEL INSTALADOR
- AANSLUITING VAN DE INSTALLATEUR

COLORE	CODICE LETTERALE CEI 16-6
NERO	BK
MARRONE	BN
ROSSO	RD
ARANCIONE	OG
GIALLO	YE
VERDE	GN
BLU (AZZURRO)	BU
VIOLA	VT
GRIGIO	GY
BIANCO	WH
ROSA	PK
ORO	GD
TURCHESE	TQ
ARGENTO	SR
VERDE-GIALLO	GNYE

GLI INGRESSI "IN1-IN2-IN3" SONO INTERCAMBIABILI E POSSONO ESSERE CONFIGURATI SECONDO NECESSITA'.

Comando a parete WM-KNX con unità di potenza UP-KNX
CASSETTE SKYSTAR SK VERSIONE ECM
SCHEMA: **SE-0580-02**