



SABIANA
IL CLIMA AMICO

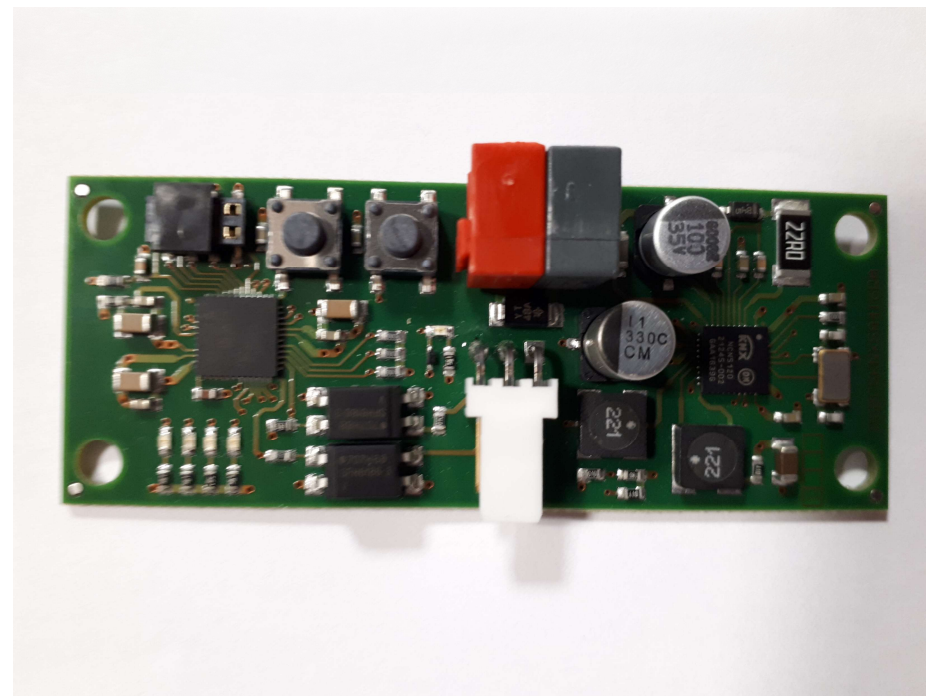
The background of the slide features a dynamic splash of clear water against a solid blue background. The water is captured in mid-air, creating a series of white, frothy bubbles and a turbulent, swirling motion. The lighting highlights the individual droplets and the texture of the water's surface.

RVU interfaccia KNX

Descrizione del prodotto

La scheda di interfaccia KNX, consente la connessione del recuperatore RVU ad uno standard di automazione di edifici, il sistema bus KNX.

Il recuperatore RVU ha una porta Modbus RTU standard. La comunicazione dati in protocollo Modbus, attraversando la scheda di interfaccia, viene “trasformata” in protocollo KNX.

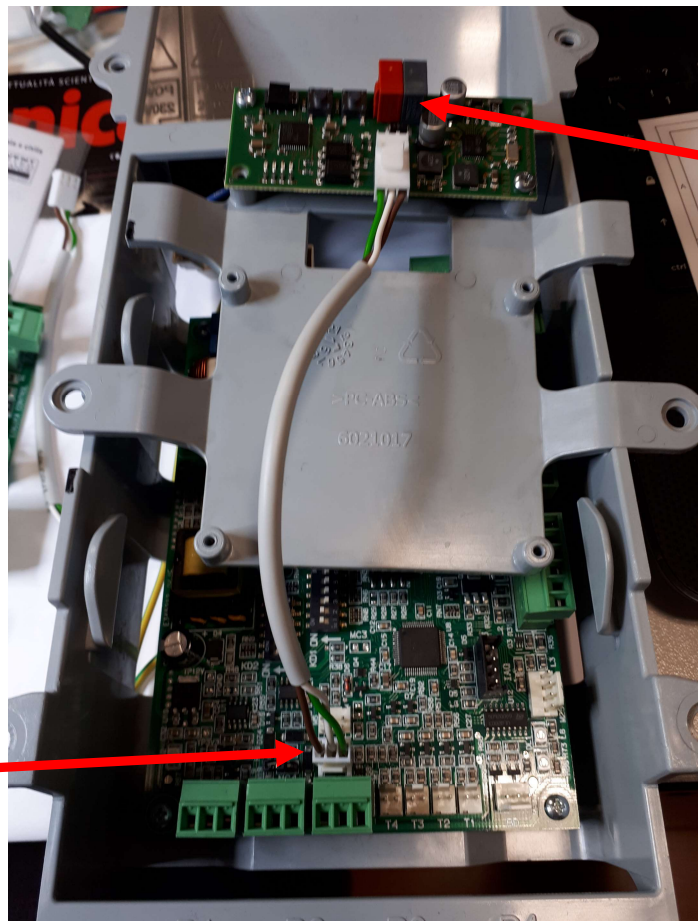




Applicazione su Energy Smart



**Connessione Modbus
alla scheda elettronica
del recuperatore**



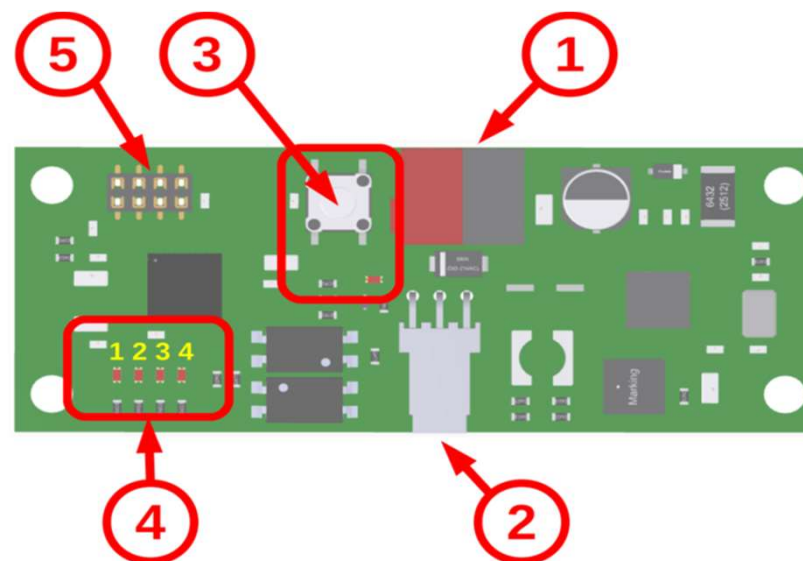
**Connessione al bus
KNX**



Descrizione della scheda

I componenti principali sulla scheda sono:

1. il connettore bus KNX standard.
2. il connettore Molex a 3 pin, che verrà collegato tramite cavo alla scheda di controllo del RVU.
3. il pulsante di programmazione KNX con l'indicatore LED (rosso) corrispondente.
4. un gruppo di 4 indicatori LED per la diagnostica.
5. un connettore di programmazione ad uso di fabbrica.



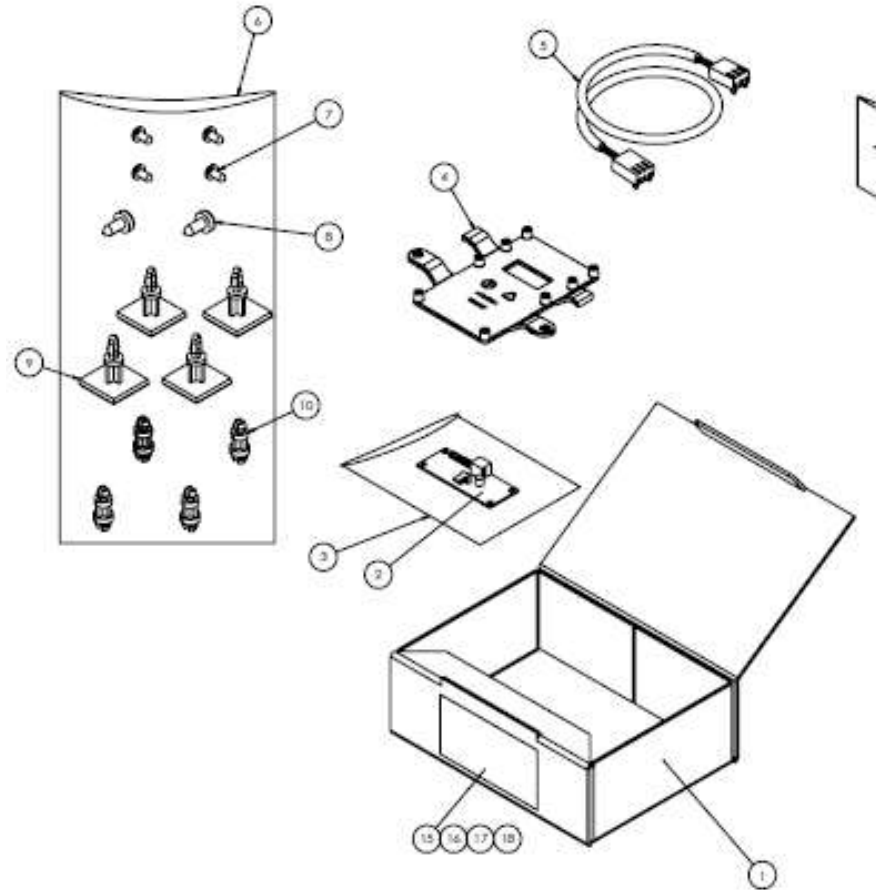
Diagnostica led

Punto 4 Il significato dei LED diagnostici è il seguente:

- L1 - lampeggia quando viene ricevuto un telegramma KNX.
- L2 - lampeggia quando viene inviato un telegramma KNX.
- L3 - lampeggia quando viene eseguita un'operazione Modbus.
- L4 - impulsi (~ 2 s) se si verifica un errore di comunicazione Modbus.



Codice kit 9021109





Documentazione disponibile

8

- Manuale di installazione
- Manuale d'uso
- File applicativo
- Certificato KNX

contact



UFFICI

via Piave 53 - Corbetta (MI)

TEL.

02 972031

E - MAIL

info@sabiana.it

WEBSITE

www.sabiana.it