

**MANUALE DI INSTALLAZIONE,
USO E MANUTENZIONE COMANDO CB-AUT-IAQ**
**INSTALLATION, USE AND MAINTENANCE MANUAL
CB-AUT-IAQ COMMAND**

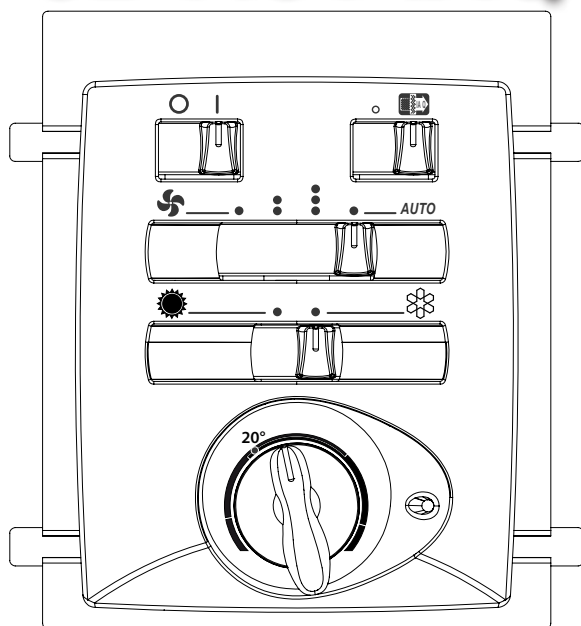
**MANUEL D'INSTALLATION, D'UTILISATION
ET D'ENTRETIEN DE COMANDO CB-AUT-IAQ**

**HANDBUCH FÜR INSTALLATION,
GEBRAUCH UND WARTUNG
DE COMMAND CB-AUT-IAQ**

**MANUAL DE INSTALACIÓN, USO Y MANTENIMIENTO
DE COMANDO CB-AUT-IAQ**

**HANDLEITUNG VOOR DE INSTALLATIE, HET GEBRUIK
EN HET ONDERHOUD VAN DE COMMANDO CB-AUT-IAQ**

CB-AUT-IAQ



E 07/14
B 07/14
cod. 4050898

ITALIANO 4 - 7

ENGLISH 8 - 11

FRANÇAIS 12 - 15

DEUTSCH 16 - 19

ESPAÑOL 20 - 23

NEDERLANDS 24 - 27



Prima della messa in funzione, leggere attentamente il manuale di istruzioni.
Carefully read the following instruction booklet before starting up the machine.
Avant la mise en service, lire attentivement le manuel d'instructions.
Lesen Sie vor der Inbetriebnahme aufmerksam die Bedienungsanleitung.
Antes de la puesta en funcionamiento, hay que leer atentamente el manual de instrucciones.
Lees de handleiding aandachtig door, alvorens tot de inwerkingstelling over te gaan.



Attenzione! Operazioni particolarmente importanti e/o pericolose.
Important! Particularly important and/or delicate operations.
Attention ! Opérations particulièrement importantes et/ou dangereuses.
Achtung! Besonders wichtige und / oder gefährliche Arbeitsgänge.
¡Atención! Operaciones particularmente importantes y/o peligrosas.
Opgelet! Bijzonder belangrijke en/of gevaarlijke werkzaamheden.



Interventi che devono essere svolti esclusivamente da un installatore o un tecnico autorizzato.
Interventions to be carried out exclusively by an installer or authorized technician.
Interventions à effectuer uniquement par un installateur ou un technicien autorisé.
Eingriffe, die nur von einem Installateur oder von einem autorisierten Techniker vorgenommen werden dürfen.
Intervenciones que tienen que ser efectuadas sólo por el instalador o el técnico Autorizado.
Werkzaamheden die uitsluitend door een erkende monteur of technicus verricht mogen worden

• PRESENTAZIONE

Con questo comando, gestito da microprocessore, è possibile realizzare il controllo del ventilconvettore grazie alle numerose funzioni ed opzioni previste. Le funzioni del comando sono:

- Accensione e spegnimento del ventilconvettore.
- Controllo della temperatura ambiente.
- Impostazione della temperatura ambiente desiderata (SET).
- Commutazione manuale od automatica delle 3 velocità di Ventilazione.
- Possibilità di selezionare il ciclo di funzionamento estivo o invernale direttamente dalla pulsantiera del comando, oppure:
 - con un segnale elettrico: il comando è predisposto per il funzionamento invernale; alimentando con la fase (L = 230V~) il morsetto IN2 del fan coil verrà azionato il selettore elettronico che commuterà il funzionamento in ciclo estivo.
 - negli impianti a due tubi, in modo automatico tramite un CHANGE-OVER (sonda T2).
- Negli impianti a 4 tubi con ventilconvettori corredati di valvole acqua ON-OFF e con presenza costante di due fluidi (acqua calda e acqua fredda) nei circuiti, è possibile ottenere la commutazione automatica dalla fase riscaldamento a quella di raffreddamento, e viceversa, in funzione dello scostamento esistente fra la temperatura ambiente e la temperatura settata, con zona morta di 2°C.
- Inserendo sulla morsettiera (IN1) un segnale elettrico di fase (L = 230V~), tramite un timer o un semplice interruttore, è possibile ottenere la variazione della temperatura-set impostata (-3°C inverno, +3°C estate; DIP5 = ON), oppure l'esclusione totale del funzionamento del ventilconvettore per i periodi nei quali i locali non sono abitati (DIP5 = OFF).
- Durante il funzionamento estivo, con ventilatore in OFF, un timer metterà in funzione la ventilazione per 2 minuti ogni 15 minuti.
- Collegando la sonda di minima (accessorio T3, posta tra le alette della batteria di scambio termico), nel ciclo invernale, il ventilatore entrerà in funzione solamente se la temperatura dell'acqua è superiore a 36°C e verrà fermato quando quest'ultima è inferiore a 32°C.
- Collegando la sonda di minima (accessorio T3, posta tra le alette della batteria di scambio termico), nel ciclo estivo, il ventilatore entrerà in funzione solamente se la temperatura dell'acqua è inferiore a 20°C e verrà fermato quando quest'ultima è superiore a 23°C.
- Controllo del funzionamento dello speciale Filtro Elettronico montato sul ventilconvettore (accessorio).
- Controllo del funzionamento resistenza elettrica quando montata come accessorio

Prima di chiudere il comando, verificare che la configurazione di default dei Dip-Switch e del jumper posti sulla scheda elettronica soddisfi le proprie esigenze; in caso contrario programmare il controllo in relazione alle funzioni desiderate.

- Tramite l'interruttore (O - I) accendere il comando (posizione I);
- Tramite il commutatore a 4 posizioni scegliere tra le 3 velocità o l'impostazione in automatico per ottenere le prestazioni desiderate;

- Effettuare il cambio stagionale Estate / Inverno tramite il commutatore a 2 posizioni:



= Estate-aria fredda



= Inverno-aria calda

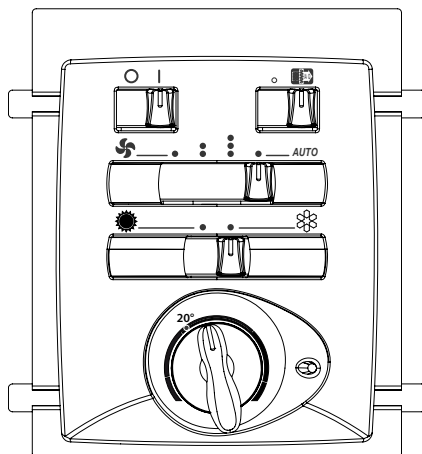
- Con la manopola scegliere la temperatura desiderata
- Tramite l'interruttore (O - IAQ) attivare il filtro elettronico / resistenza elettrica (posizione IAQ).



Attenzione!

Con comando in OFF il ventilconvettore è ancora alimentato a 230V.

Per qualsiasi manutenzione assicurarsi di aver tolto la tensione.



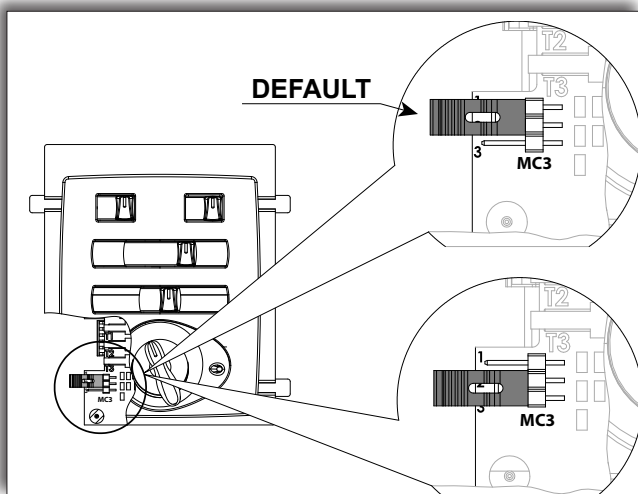
• CARATTERISTICHE TECNICHE DEL CONTROLLO

- 1) alimentazione: 230V~
- 2) campo di regolazione del termostato da 9 a 32°C con differenziale 0.7 °C
- 3) n° 2 ingressi optoisolati per cambio stagionale remoto (IN2) e riduzione set o spegnimento comando (IN1)
- 4) n° 3 ingressi Sonde: T1 - sonda aria, T2 - sonda Change Over, T3 - Sonda di minima acqua
- 5) controllo stato sonde: nella situazione in cui la sonda aria risultasse interrotta o in corto, il comando si predispose in funzionamento continuo (uscita valvole eccitate e ventilazione attiva) ed il led rosso posto sul frontalino del comando inizia a lampeggiare.

• IMPOSTAZIONI DELLE FUNZIONI:

DIP	DEFAULT	POSIZIONE	
		ON	OFF
1	OFF	TERMOSTATAZIONE CON FAN	TERMOSTATAZIONE CON VALVOLE
2	OFF	VENTILAZIONE CONTINUA	VENTILAZIONE CONTEMPORANEA ALLE VALVOLE
3	OFF	IMPIANTO A 4 TUBI	IMPIANTO A 2 TUBI
4	OFF	T3 INVERNO ED ESTATE	T3 SOLO INVERNO
5	OFF	VARIAZIONE DEL SET NOTTURNO (-3°C INVERNO, +3°C ESTATE)	IN1 = ON/OFF REMOTO
6	OFF	IMPIANTO 4 TUBI, CON ZONA MORTA ABILITATA	IMPIANTO 4 TUBI, CON ZONA MORTA DISABILITATA
7	OFF	GESTIONE RESISTENZA ELETTRICA	GESTIONE FILTRO IAQ
8	OFF	GESTIONE RESISTENZA ELETTRICA CON T2	GESTIONE RESISTENZA ELETTRICA CON 11° GRADINO

• JUMPER MC3



**1-2 = Commutazione
Estate / Inverno locale.**

**2-3 = Commutazione
Estate / Inverno remota
con "IN2".**

Commutazione Estate / Inverno JUMPER MC3:

Il comando è predisposto per il funzionamento invernale; alimentando con la fase (L=230V ~) il morsetto IN2 del fan coil verrà azionato il selettore elettronico che commuterà il funzionamento in ciclo estivo.

- 1) selezionabile tramite il commutatore del comando: Jumper MC3 in posizione di default pin 1-2 chiusi.
- 2) selezionabile con consenso remoto: Jumper MC3 in posizione pin 2-3 chiusi (il commutatore estate/inverno non è attivo).

Italiano

• NOTE DI INSTALLAZIONE

Dopo aver scelto le funzioni desiderate, fissare con le viti fornite a corredo la mensolina portacomando sulla spalla della struttura interna, ricordandosi di stringere bene la vite.

Traslare la copertura in plastica sino al bordo esterno del supporto (Fig. 1).

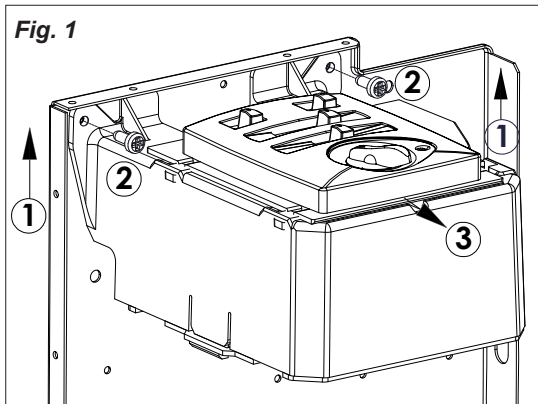
Innestare la morsettiera del comando (MC) nella morsettiera del FanCoil (MFC).

Ricordarsi di stringere bene le viti della morsettiera.

Nel caso di attacchi idraulici destri il comando deve essere installato a sinistra dell'apparecchio. Dovendo spostare il lato degli attacchi idraulici in cantiere (possibile solo per le versioni con motore centrifugo), il comando andrà installato nella parte opposta al lato attacchi.

Le morsettiere, i cavi e il passacavo vanno rifissati sul lato opposto, avendo cura di togliere il pre-rinunciato dal foro dove sarà inserito il passacavo.

Fig. 1



• PROGRAMMA DI LAVORO CON ZONA MORTA (Fan AUTO)

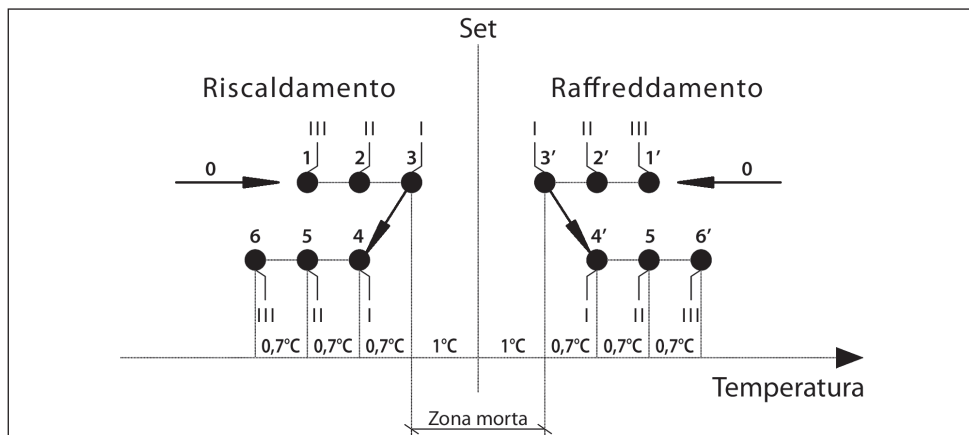
Termostatazione sulle valvole e velocità continua del motore

Dip switch N° 3 ON

Dip switch N° 6 ON

Con questo programma viene disabilitata la funzione del commutatore Estate-Inverno

Diagramma di funzionamento con zona morta:



Posizione 3 =	Elettrovalvola acqua calda	OFF
Posizione 3' =	Elettrovalvola acqua fredda	OFF
Posizione 4 =	Elettrovalvola acqua calda	ON
Posizione 4' =	Elettrovalvola acqua fredda	ON
Velocità: I =	bassa	
II =	media	
III =	alta	



IMPORTANTE! Con Fan Manuale, la ventola si attiva alla velocità impostata da commutatore.

LOGICA DI FUNZIONAMENTO CON RESISTENZA ELETTRICA



ATTENZIONE! La resistenza è attiva solo se l'interruttore (O - IAQ) è in posizione IAQ.

Nota: non è possibile montare la sonda T3 su Fan Coil con resistenza elettrica.

Nota: Al raggiungimento del set, la Resistenza viene diseccitata e, dopo 1.5 minuti, anche il ventilatore viene fermato.

L1 La resistenza viene gestita come elemento esclusivo di riscaldamento. È l'equivalente di un impianto a 4 tubi e la scheda gestisce la valvola per l'acqua fredda e la resistenza per il riscaldamento.

Impostazione DIP

DIP 3 in ON

DIP 7 in ON

DIP 8 in ON

L2 La resistenza viene gestita come elemento ad integrazione della batteria ad acqua nel caso di impianto a 2 tubi. In modalità riscaldamento il controllo opera su due stadi di regolazione: il primo attiva la valvola acqua della batteria, il secondo stadio attiva il funzionamento della resistenza elettrica.

Impostazione DIP

DIP 3 in OFF

DIP 7 in ON

DIP 8 in OFF

L3 La resistenza viene gestita come elemento ad integrazione della batteria ad acqua calda nel caso di impianto a 4 tubi. In modalità riscaldamento il controllo opera su due stadi di regolazione: il primo attiva la valvola acqua della batteria acqua calda, il secondo stadio attiva il funzionamento della resistenza elettrica.

Impostazione DIP

DIP 3 in ON

DIP 7 in ON

DIP 8 in OFF

L4 La resistenza viene gestita come elemento riscaldante ove risulti che la temperatura dell'acqua circolante nella batteria (impianto a 2 tubi) non sia sufficiente a garantire la funzione di riscaldamento. Il controllore utilizza il sensore T2, da fissare sulla tubazione acqua, e in modalità riscaldamento attiva la valvola acqua se la temperatura rilevata è superiore a 34°C oppure la resistenza se la temperatura rilevata è inferiore a 30°C.

Impostazione DIP

DIP 3 in OFF

DIP 7 in ON

DIP 8 in ON

e T2 collegata

Per il corretto funzionamento del sensore T2 non è possibile utilizzare valvole a 2 vie che impedirebbero la circolazione del fluido caldo.

L5 La resistenza viene gestita come elemento riscaldante ove risulti che la temperatura dell'acqua circolante nella batteria (impianto a 4 tubi) non sia sufficiente a garantire la funzione di riscaldamento.

Il controllore utilizza il sensore T2, da fissare sulla tubazione acqua, e in modalità riscaldamento attiva la valvola acqua se la temperatura rilevata è superiore a 34°C oppure la resistenza se la temperatura rilevata è inferiore a 30°C.

Impostazione DIP

DIP 3 in ON

DIP 7 in ON

DIP 8 in ON

e T2 collegata

Per il corretto funzionamento del sensore T2 non è possibile utilizzare valvole a 2 vie che impedirebbero la circolazione del fluido caldo.

English

• INTRODUCTION

The fan coil can be operated via the numerous functions and options incorporated in this microprocessor-based control unit. The basic functions of the control unit consist in:

- Turning the fan coil on and off.
- Control room temperature.
- Impostazione della temperatura ambiente desiderata (SET).
- Manual or automatic selection of the three fan speeds.
- Selecting the summer or winter operating cycle directly from the control switch, or:
 - via an electric signal: The control unit is set for winter operation; supplying line voltage (L = 230V~) to the terminal IN2 of the fan coil activates the electronic selector to switch into summer mode.
 - in two-pipe systems, automatically using a CHANGE-OVER (T2 probe).
- In four-pipe fan coils with ON/OFF water valves and the two liquids (hot and cold water) constantly present in the circuits, automatic switching between heating and cooling phases according to the difference between set temperature and room temperature with a dead zone of ~2°C.
- By connecting a line signal (L = 230V~) on the terminal board (IN1), a timer or simple switch can be used to vary the set temperature (-3°C winter, +3°C summer; DIP5 = ON), or totally exclude fan coil operation during periods when the premises are unoccupied (DIP5 = OFF).
- During summer operation with the fan OFF, a timer activates the fan for 2 minutes every 15 minutes.
- In the winter cycle only, if a minimum sensor is connected (T3 accessory located between the fins of the heat exchange coil), the fan coil will start up only if the water temperature rises above 36°C and shut down when water temperature drops below 32°C.
- In the summer cycle only, if a minimum sensor is connected (T3 accessory located between the fins of the heat exchange coil), the fan coil will start up only when water temperature drops below 20°C and shut down if the water temperature rises above 23°C.
- Control of the operation of the special Electronic-Filter on the fan coil in the IAQ version (accessory).
- Control of the operation of the electrical heater when installed as an accessory.

Before closing the control unit, check that the default configuration of the dip switches and the jumper on the electronic board satisfies the requirements of the installation. If not, program the control unit in accordance with the required functions.

- Switch on the control (position I) by using the on/off switch (O - I);
- Use the four-speed selector to choose from the three speeds available or automatic operation to obtain the required performance;
- Change the season by using the Summer/Winter switch (2 positions):

 = Summer-cold air

 = Winter-warm air

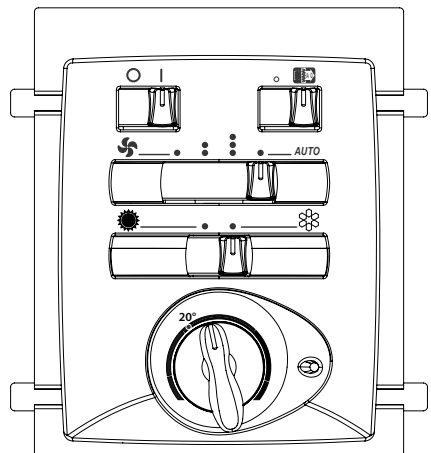
- Choose the right temperature with the knob.
- Switch on the electronic filter / electrical heater (position IAQ) by using the switch (0-IAQ)



Attention!

**With the control unit on OFF,
the fan coil is still supplied with 230 V.**

**Before carrying out maintenance,
always disconnect from the voltage.**



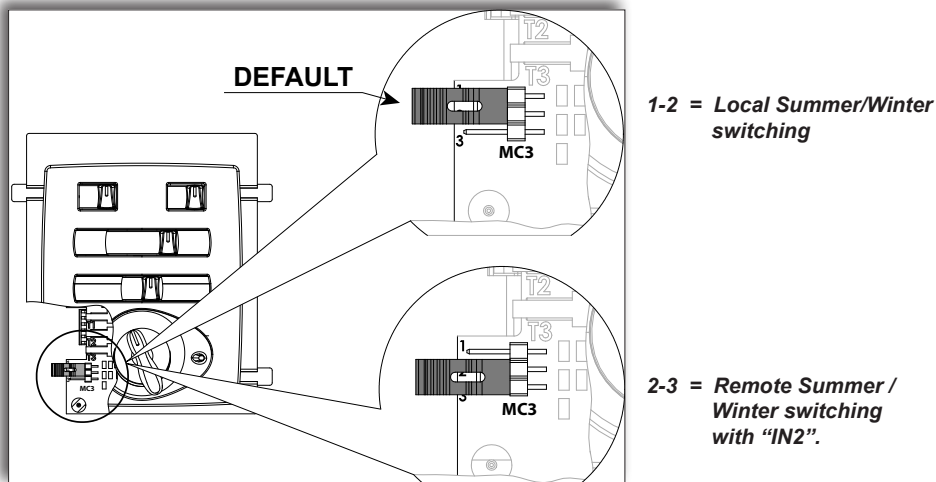
• TECHNICAL CHARACTERISTICS OF THE CONTROL UNIT

- 1) Power supply: 230V~
- 2) Thermostat control range from 9 to 32°C with differential 0.7°C
- 3) 2 x optoinsulated inputs for remote seasonal changeover (IN2); reducing set point reduction or turning off the control unit (IN1)
- 4) n° 3 inputs probes: T1 - air probe, T2 - Change Over probe, T3 - Probe minimum water
- 5) Probe status control: if the air probe is disconnected or short-circuited, the control unit switches to continuous operation (valve outputs energised and fan on) and the red LED on the front of the control unit starts flashing;

• FUNCTION SETTINGS

DIP	DEFAULT	POSITION	
		ON	OFF
1	OFF	THERMAL POWER STATION WITH FAN	THERMAL POWER STATION WITH VALVES
2	OFF	CONTINUOUS VENTILATION	SIMULTANEOUS VENTILATION OF VALVES
3	OFF	4 PIPE UNITS	2 PIPE UNITS
4	OFF	T3 WINTER AND SUMMER	T3 ONLY WINTER
5	OFF	VARIAION OF NIGHT TIME SET POINT (-3°C WINTER, +3°C SUMMER)	IN1 = REMOTE ON/OFF
6	OFF	4 PIPE UNITS, WITH DEAD ZONE ENABLED	4 PIPE UNITS, WITH DEAD ZONE DISABLED
7	OFF	ELECTRIC RESISTANCE-COILS MANAGEMENT	IAQ ELECTRONIC FILTER
8	OFF	ELECTRIC RESISTANCE-COILS WITH T2 PROBE	ELECTRIC RESISTANCE-COILS WITH RESISTANCE PHASE II

• JUMPER MC3



Summer/winter switching JUMPER MC3:

The control unit is set for winter operation; supplying line voltage (L = 230V~) to the terminal IN2 of the fan coil activates the electronic selector to switch into summer mode.

- 1) can be selected using the control switch: Jumper MC3 in default position, pins 1-2 closed.
- 2) can be selected by remote signal: Jumper MC3 between pins 2-3 closed (the summer/winter switch is disabled).

English

• INSTALLATION NOTES

After choosing the required functions, fix the control support bracket that is included in the delivery on the edge of the internal structure; always remember to tighten the screw very well.

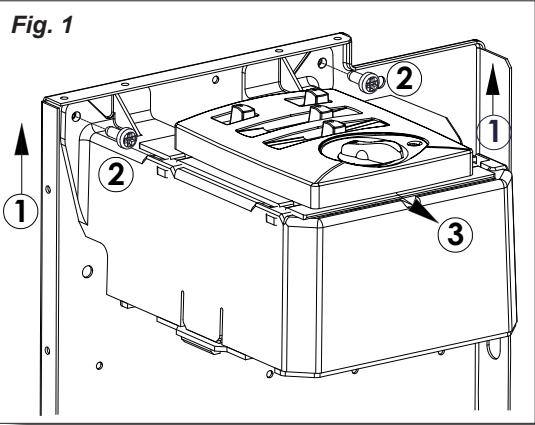
Move the plastic cover up to the external edge of the plated support (Fig. 1).

Insert the terminal board of the control (MC) into the terminal board of the fan coil (MFC).

Take care and tighten the screws of the terminal board.

Since we have to change the side of the water connections in yard (possible only for versions with centrifugal motor), the control must be installed in the opposite side of the connections.

The connecting terminals, the cables and the fair-lead should be fixed again on the opposite side, taking care in removing the pre-sheared from the hole where should be inserted the fair-lead.



• OPERATING PROGRAM WITH DEAD ZONE (Fan AUTO)

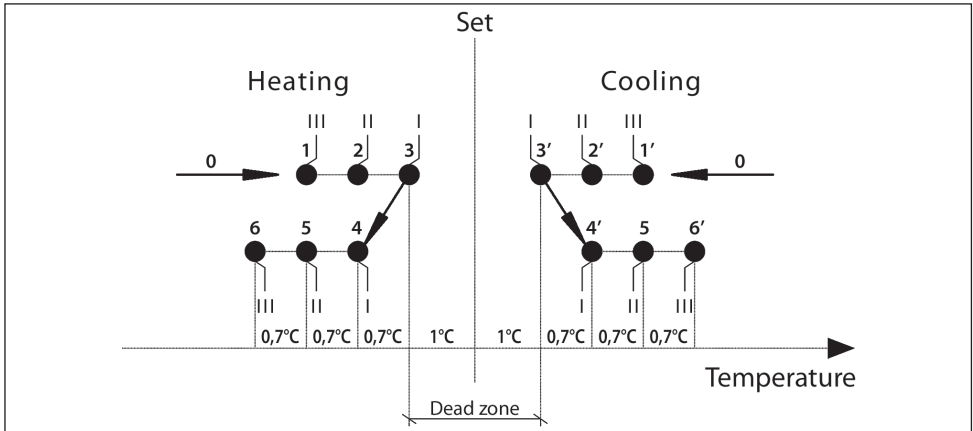
Thermostatic control on the valves and continuous motor speed

Dip switch N° 3 ON

Dip switch N° 6 ON

With this program the Summer-Winter switching function is disabled

Operating diagram with dead zone:



Position 3 =	Hot water solenoid valve	OFF
Position 3' =	Cold water solenoid valve	OFF
Position 4 =	Hot water solenoid valve	ON
Position 4' =	Cold water solenoid valve	ON
Speed: I =	min.	
II =	med.	
III =	max.	



IMPORTANT!: With Fan Manual, the fan operates at the speed set by the selector.

OPERATING LOGIC WITH ELECTRICAL HEATER



ATTENTION!: The resistance is only active when the switch (O - IAQ) is in position IAQ.

Note: you can not mount the T3 probe on Fan Coil with electric heater.

Note: When the set is reached, the Heating element is powered off and, after 1.5 minutes, the fan stops.

L1 The resistance coil is managed as unique heating element. It is equivalent to a 4-pipe system and the card operates both the cold water valve and the heating resistance coil.

DIP Setting

DIP 3 in ON

DIP 7 in ON

DIP 8 in ON

L2 The resistance coil is managed as an element integrating the water battery in the case of a 2-pipe system. When set on heating mode the control operates according to two adjustment stages: the first activates the water valve of the battery, the second activates the the electric resistance coil.

DIP Setting

DIP 3 in OFF

DIP 7 in ON

DIP 8 in OFF

L3 The resistance coil is managed as an element integrating the hot water battery in the case of a 4-pipe system. When set on heating mode the control operates according to two adjustment stages: the first activates the water valve of the hot water battery, while the second activates the electric resistance coil.

DIP Setting

DIP 3 in ON

DIP 7 in ON

DIP 8 in OFF

L4 The resistance coil is managed as a heating element when it is detected that the temperature circulating in the battery (2-pipe system) is not high enough to ensure the heating function. The controller uses the T2 sensor, to be fixed on the water piping, and when the heating mode is on it activates the water valve if the temperature detected is higher than 34°C or it activates the resistance coil if the temperature detected is lower than 30°C.

DIP Setting

DIP 3 in OFF

DIP 7 in ON

DIP 8 in ON

and T2 connected

For the correct operation of the T2 sensor it is not possible to use 2-way valves that would prevent the circulation of the hot fluid.

L5 The resistance coil is managed as a heating element when it is detected that the temperature circulating in the battery (4-pipe system) is not high enough to ensure the heating function. The controller uses the T2 sensor, to be fixed on the water piping, and when the heating mode is on it activates the water valve if the temperature detected is higher than 34°C or it activates the resistance coil if the temperature detected is lower than 30°C.

DIP Setting

DIP 3 in ON

DIP 7 in ON

DIP 8 in ON

and T2 connected

For the correct operation of the T2 sensor it is not possible to use 2-way valves that would prevent the circulation of the hot fluid.

Français

• PRÉSENTATION

Avec cette commande, gérée par des microprocesseurs, il est possible de commander le ventilo-convecteur grâce aux nombreuses fonctions et options prévues. Les fonctions de base de la commande sont:

- Mise en marche et arrêt du ventilo-convecteur.
- Contrôle de la température ambiante.
- Programmation de la température ambiante voulue (SET).
- Sélection manuelle ou automatique des trois vitesses du ventilateur.
- Possibilité de sélectionner le cycle de fonctionnement été ou hiver directement à partir des commutateurs de commande, ou:
 - avec un signal électrique: La commande est prévue pour le fonctionnement hiver; en alimentant la borne du ventilococonvecteur avec la phase (L = 230V~), le sélecteur électronique sera actionné et basculera le fonctionnement sur le cycle été (IN2).
 - dans les installations à deux tubes, de façon automatique par un inverseur CHANGE-OVER (Sonde T2).
- Dans les installations à quatre tubes avec des ventilo-convecteurs munis de vannes eau ON-OFF et avec la présence constante des deux fluides (eau chaude et eau froide) dans les circuits, il est possible d'obtenir la commutation automatique de la phase chauffage à celle de refroidissement, et vice versa, en fonction de l'écart entre la température ambiante et la température programmée, avec une zone morte de ~2°C.
- En branchant sur le bornier (IN1) un signal électrique de ligne (L = 230V~), par l'intermédiaire d'un temporisateur ou d'un simple interrupteur, on peut obtenir la variation de la température programmée (moins 3°C hiver, plus 3°C été; DIP5 = ON), ou l'exclusion totale du fonctionnement du ventilo-convecteur pendant les périodes durant lesquelles les locaux ne sont pas habités (DIP5 = OFF).
- Pendant le fonctionnement été, avec le ventilateur OFF, un temporisateur fera marcher la ventilation pendant 2 minutes toutes les 15 minutes.
- En connectant la sonde de température minimale (accessoire T3 placée entre les ailettes de la batterie d'échange thermique), en cycle hiver seulement, le ventilateur ne se mettra en marche que si la température de l'eau est supérieure à 36°C et s'arrêtera quand celle-ci est inférieure à 32°C.
- En connectant la sonde de température minimale (accessoire T3 placée entre les ailettes de la batterie d'échange thermique), en cycle été seulement, le ventilateur ne se mettra en marche que si la température de l'eau est inférieure à 20°C et s'arrêtera quand celle-ci est à supérieure 23°C.
- Contrôle du fonctionnement du Filtre Électronique spécial monté sur le ventilo-convecteur dans le modèle IAQ (accessoire).
- Contrôle du fonctionnement de la résistance électrique quand elle est montée en accessoire.

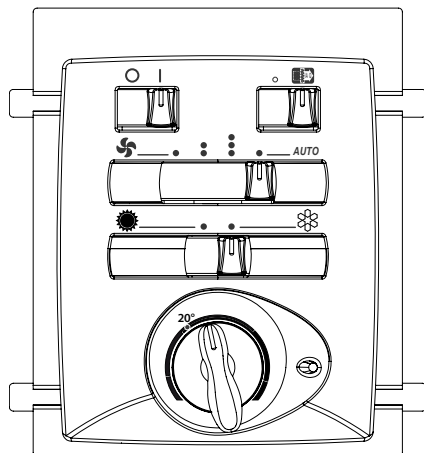
Avant de fermer l'unité de commande vérifier que la configuration par défaut des Dip-Switch et du Jumper placés sur la carte électronique répond aux exigences; si ce n'est pas le cas programmer l'unité de contrôle selon les fonctions désirées.

- Par l'interrupteur (O - I) vous allumez le commande (position I);
- A l'aide du commutateur à 4 position, choisir parmi les 3 vitesses ou la programmation en automatique pour obtenir les performances désirées;
- Effectuez le changement de saison par le commutateur à 2 positions:

 = été-air froid

 = hiver-air chaud

- Par le bouton choisissez la température demandée.
- Par l'interrupteur (0-IAQ) vous allumez le filtre électronique / Résistance électrique (position IAQ).



Attention!

Quand la commande est sur OFF
le ventilo-convecteur est encore alimenté à 230V.

Avant toute opération d'entretien
s'assurer d'avoir coupé le courant.

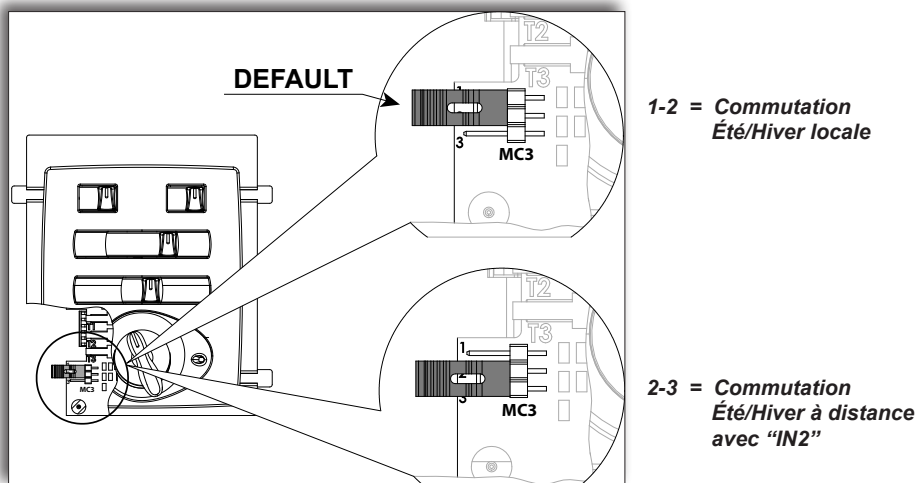
• CARACTÉRISTIQUES TECHNIQUES DU CONTRÔLE

- 1) alimentation : 230V~
- 2) champ de réglage du thermostat de 9 à 32°C avec différentiel 0.7°C
- 3) n°2 entrées avec isolant optoélectrique pour changement saisonnier à distance (IN2) et réduction set ou arrêt commande (IN1)
- 4) n°3 entrées sondes: T1 - sonde air, T2 - Sonde pour Change Over, T3 - sonde de minima eau
- 5) contrôle état sonde: si la sonde de l'air est interrompue ou en court-circuit, la commande est activée pour un fonctionnement continu (sortie vannes excitées et ventilation activée) et la led rouge placée sur le bandeau de la commande commence à clignoter.

• PROGRAMMATIONS DE FONCTIONS

DIP	DÉFAUT	POSITION	
		ON	OFF
1	OFF	TERMOSTATISATION AVEC VENTILATEUR	TERMOSTATISATION AVEC VANNES
2	OFF	VENTILATION CONTINUE	VENTILATION SIMULTANÉE DES VANNES
3	OFF	INSTALLATION À 4 TUBES	INSTALLATION À 2 TUBES
4	OFF	T3 HIVER ET ÉTÉ	T3 SEULEMENT HIVER
5	OFF	MODIFICATION DE LA TEMPÉRATURE NUIT (-3°C HIVER, +3°C ÉTÉ)	IN1 = MARCHE/ARRÊT À DISTANCE
6	OFF	INSTALLATION À 4 TUBES, AVEC ZONE MORTE ACTIVÉE	INSTALLATION À 4 TUBES, AVEC ZONE MORTE DESACTIVÉE
7	OFF	GESTION DE LA RÉSISTANCE ÉLECTRIQUE	GESTION DU FILTRE ÉLECTRONIQUE IAQ
8	OFF	GESTION DE LA RÉSISTANCE ÉLECTRIQUE AVEC T2	GESTION DE LA RÉSISTANCE ÉLECTRIQUE AVEC CONTRÔLE SUR 2 PLAGES

• JUMPER MC3



Commutation Été/hiver JUMPER MC3:

La commande est prévue pour le fonctionnement hiver; en alimentant la borne du ventilocovecteur avec la phase (L = 230V~), le sélecteur électronique sera actionné et basculera le fonctionnement sur le cycle été (IN2).

- 1) Sélectionnable à l'aide du commutateur de commande: Jumper MC3 sur position par défaut pin 1-2 fermés.
- 2) Sélectionnable avec activation à distance: Jumper MC3 sur position pin 2-3 fermés (le commutateur été/hiver n'est pas actif).

Français

• NOTES D'INSTALLATION

Après avoir choisi les fonctions voulues, fixez avec la vis incluse dans la fourniture le support de la commande sur la partie latérale de la structure intérieure; serrez bien la vis.

Déplacez la couverture en plastique jusqu'au bord extérieur du support (Fig. 1).

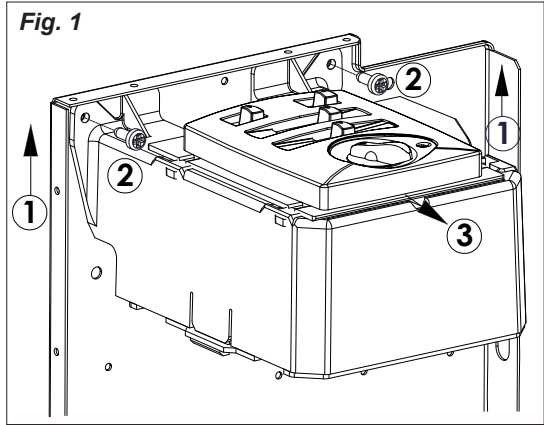
Introduisez la boîte à bornes de la commande (MC) dans la boîte à bornes de la bobine du ventilateur (MFC).

Assurez vous de bien serrer les vis de la boîte à bornes.

S'il faut changer en chantier le coté des raccordements hydrauliques (cela est possible seulement pour les versions avec moteur centrifuge), la commande doit être installée dans la partie contraire au coté des raccordements.

Les boîte à bornes, les câbles et le chaumard doivent être refixés sur le coté contraire, ayant soin d'enlever le prétranché du trou où il faut insérer le chaumard.

Fig. 1



• PROGRAMME DE FONCTIONNEMENT AVEC ZONE MORTE (Vitesse AUTO)

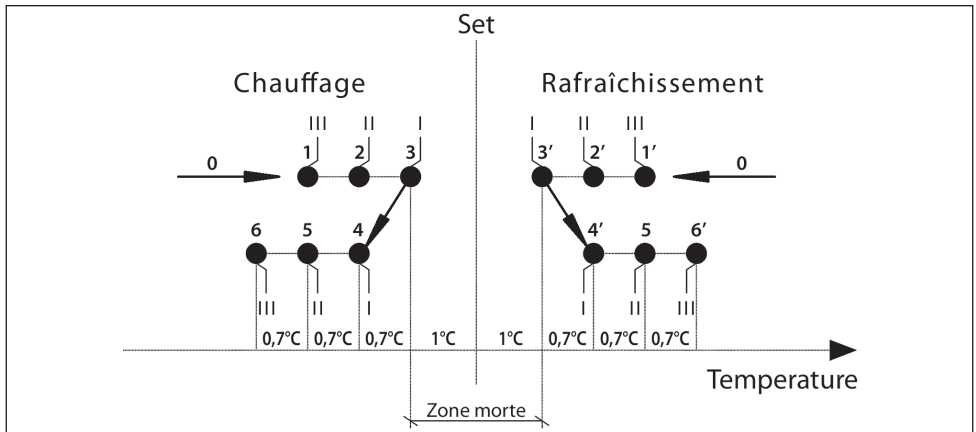
Thermostat sur les vannes et vitesse continue du moteur

Dip switch N° 3 ON

Dip switch N° 6 ON

Ce programme désactive la fonction du commutateur été-hiver

Diagramme de fonctionnement avec zone morte:



Position 3 = Electro-vanne eau chaude OFF
 Position 3' = Electro-vanne eau froide OFF
 Position 4 = Electro-vanne eau chaude ON
 Position 4' = Electro-vanne eau froide ON

Vitesse: I = min.
 II = med.
 III = max.



ATTENTION !: Avec la vitesse manuel, le ventilateur s'active à la vitesse définie par le commutateur.

LOGIQUE DE FONCTIONNEMENT AVEC RESISTANCE ELECTRIQUE



ATTENTION! La résistance n'est active que lorsque l'interrupteur (O - IAQ) est en position de la IAQ.

Remarque: vous ne pouvez pas monter la sonde T3 sur Fan Coil avec la résistance électrique.

Remarque: À l'atteinte du point de consigne, la résistance est désexcitée et, après 1.5 minutes, le ventilateur est également arrêté.

L1 La résistance est gérée comme élément exclusif de chauffage. C'est l'équivalent d'une installation à 4 tubes et la fiche gère la vanne pour l'eau froide et la résistance pour le chauffage.

Réglage DIP

DIP 3 in ON

DIP 7 in ON

DIP 8 in ON

L2 La résistance est gérée comme élément à intégration de la batterie à eau dans le cas d'installation à 2 tubes. En modalité de chauffage le contrôle fonctionne sur deux étapes de réglage le premier active la vanne d'eau de la batterie le second stade active le fonctionnement de la résistance électrique.

Réglage DIP

DIP 3 in OFF

DIP 7 in ON

DIP 8 in OFF

L3 La résistance est gérée comme élément à intégration de la batterie à eau chaude dans le cas d'une installation à 4 tubes en modalité de chauffage le contrôle fonctionne sur deux étapes de réglage : le premier active la vanne d'eau de la batterie d'eau chaude, la seconde étape active le fonctionnement de la résistance électrique.

Réglage DIP

DIP 3 in ON

DIP 7 in ON

DIP 8 in OFF

L4 La résistance est gérée comme élément chauffant où il résulte que la température de l'eau circulant dans la batterie (installation à 2 tubes) n'est pas suffisante à garantir la fonction de chauffage. Le contrôleur utilise le capteur T2, à fixer sur la tuyauterie d'eau, et en modalité de chauffage active la vanne d'eau si la température relevée est supérieure à 34°C ou bien la résistance si la température détectée est inférieure à 30°C.

Réglage DIP

DIP 3 in OFF

DIP 7 in ON

DIP 8 in ON

et T2 branchée

Pour le bon fonctionnement du capteur T2 il n'est pas possible d'utiliser la vanne à 2 voies qui empêcherait la circulation du fluide chaud.

L5 La résistance est gérée comme élément chauffant où il résulte que la température de l'eau circulant dans la batterie (installation à 4 tubes) n'est pas suffisante à garantir la fonction de chauffage. Le contrôleur utilise le capteur T2, à fixer sur la tuyauterie d'eau, et en modalité de chauffage active la vanne d'eau si la température relevée est supérieure à 34°C ou bien la résistance si la température détectée est inférieure à 30°C.

Réglage DIP

DIP 3 in ON

DIP 7 in ON

DIP 8 in ON

et T2 branchée

Pour le bon fonctionnement du capteur T2 il n'est pas possible d'utiliser la vanne à 2 voies qui empêcherait la circulation du fluide chaud.

• PRÄSENTATION

Mit dieser Mikroprozessorsteuerung kann der Lüftungskonvektor über die zahlreichen Funktionen und Optionen kontrolliert werden. Die Grundfunktionen des Steuergeräts sind:

- Ein- und Ausschalten des Lüftungskonvektors.
- Kontrolle der Raumtemperatur.
- Einstellung der gewünschten Raumtemperatur (SET).
- Manuelle oder automatische Einstellung der drei Ventilator Drehzahlen.
- Möglichkeit des Einstellens von Sommer- oder Winterbetrieb direkt an den Schalter oder:
 - mit einem elektrischen Signal: Die Steuerung ist für den Winterbetrieb ausgelegt; indem die Klemme des fan coil mit der Phase (L = 230V~) versorgt wird, wird der elektronische Wählschalter IN2 betätigt, der den Betrieb auf Sommer umschaltet.
 - bei 2-Leiter-Systemen, automatisch mittels CHANGE-OVER (Fühler T2).
- Bei 4-Leiter-Systemen mit Lüftungskonvektoren mit Wasserventilen ON-OFF und bei ständiger Präsenz der beiden Flüssigkeiten (Warmwasser und Kaltwasser) in den Kreisen, ist die automatische Umschaltung von Heiz- zu Kühlbetrieb und umgekehrt möglich, je nach der vorliegenden Abweichung zwischen Raumtemperatur und eingestellter Temperatur, mit einem Totbereich von ~2°C.
- Wenn am Klemmenbrett (IN1) ein elektrisches Netzsignal (L = 230V~) eingesetzt wird, kann mit einer Schaltung oder einem einfachen Schalter die am Thermostat eingestellte Temperatur (minus 3°C beim Winterbetrieb, plus 3°C beim Sommerbetrieb; DIP5 = ON) geändert, oder der Betrieb des Gebläse-konvektors für die Perioden, in denen die Räume unbewohnt sind, ganz ausgeschlossen werden (DIP5 = OFF).
- Während des Sommerbetriebs und Ventilator auf OFF setzt eine Schaltung das Gebläse alle 15 Minuten 2 Minuten lang in Gang.
- Durch Anschließen der Minimumsonde (Zubehör T3 zwischen den Lamellen des Wärmetauscherregisters) im Winterbetrieb, wird der Ventilator nur eingeschaltet, wenn die Wassertemperatur über 36°C beträgt, und ausgeschaltet, wenn sie bis unter 32°C absinkt.
- Durch Anschließen der Minimumsonde (Zubehör T3 zwischen den Lamellen des Wärmetauscherregisters) im Sommerbetrieb, wird der Ventilator nur eingeschaltet, wenn die Wassertemperatur unter 20°C absinkt, und ausgeschaltet, wenn sie über 23°C beträgt.
- Funktionskontrolle des speziellen elektronischen Filters, der an der Version IAQ des Lüftungskonvektors installiert ist (Option).
- Funktionskontrolle des Heizwiderstands, wenn dieser als Option installiert ist.

Bevor die Kontrolleinheit geschlossen wird, muss kontrolliert werden, ob die Default-Konfiguration der Dip-Switches und des Jumpers an der Elektronik-platine den Anforderungen entspricht; andernfalls die Kontrolleinheit entsprechend der gewünschten Funktionen programmieren.

- Die Steuerung über den Schalter (O - I) einschalten (Position I);
- Mit dem Umschalter mit 4 Stellungen eine der 3 Geschwindigkeitsstufen oder die automatische Einstellung wählen, um die gewünschten Leistungen zu erhalten;
- Den Saisonwechsel Sommer-Winter über den Umschalter mit 2 Positionen vornehmen:

 = Sommer kalte Luft

 = Winter warme Luft

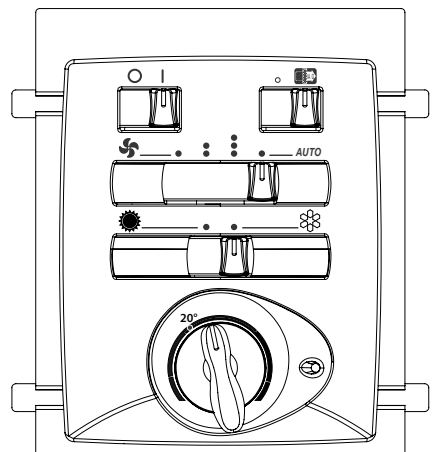
- Mit dem Wählknopf die gewünschte Temperatur einstellen.
- Der elektronischen Filter / Heizwiderstands über den Schalter (0-IAQ) einschalten (Position IAQ).



Achtung!

Bei Steuerung auf OFF
wird der Lüftungskonvektor weiter mit 230V gespeist.

Vor Wartungsarbeiten sicherstellen,
dass die Spannung abgehängt ist.



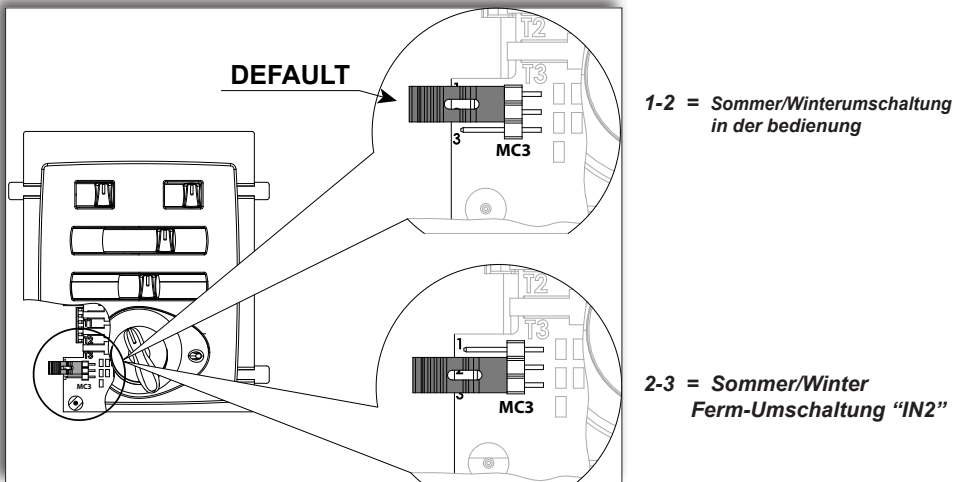
• **TECHNISCHE MERKMALE DES STEUERGERÄTES**

- 1) Spannungsversorgung: 230V~
- 2) Einstellbereich des Thermostats von 9 bis 32°C mit Differential 0.7°C
- 3) 2 optoisolierte Eingänge für Fern- Saisonumschaltung (IN2) und Verminderung des Einstellwerts oder Ausschalten des Steuergerätes (IN1)
- 4) 3 Eingänge Sonden: T1 - Luftsonde, Fühler T2 für Change Over, Mindesttemperatursonde T3.
- 5) Kontrolle des Sondenstatus: falls die Luftsonde unterbrochen oder kurzgeschlossen ist, stellt sich das Steuergerät auf (Ausgang Ventile erregt und Belüftung eingeschaltet) und die rote LED an der Bedienblende beginnt zu blinken.

• **EINGABEN DER FUNKTIONEN**

DIP	DEFAULT	POSITION	
		ON	OFF
1	OFF	THERMOSTATREGELUNG MIT VENTILATOR	THERMOSTATREGELUNG MIT VENTILEN
2	OFF	FORTLAUFENDE BELÜFTUNG	GLEICHZEITIGE BELÜFTUNG DER VENTILE
3	OFF	4-LEITER-ANLAGE	2-LEITER-ANLAGE
4	OFF	T3 WINTER UND SOMMER	T3 NUR WINTER
5	OFF	VERÄNDERUNG DER NACHTEINSTELLUNG (-3°C WINTER, +3°C SOMMER)	IN1 = ON/OFF FERN
6	OFF	4-LEITER-ANLAGE, MIT TOTBEREICH ZUGELASSEN	4-LEITER-ANLAGE, MIT TOTBEREICH GESPERR
7	OFF	VERWALTUNG DER ELEKTRISCHER WIDERSTAND	VERWALTUNG DER ELEKTRONISCHEN FILTER IAQ
8	OFF	VERWALTUNG DER ELEKTRISCHER WIDERSTAND MIT T2 SONDE	VERWALTUNG DER ELEKTRISCHER WIDERSTAND MIT II. Stufe

• **JUMPER MC3**



Sommer-/Winterumschaltung JUMPER MC3:

Die Steuerung ist für den Winterbetrieb ausgelegt; indem die Klemme des fan coil mit der Phase (L = 230V~) versorgt wird, wird der elektronische Wählschalter IN2 betätigt, der den Betrieb auf Sommer umschaltet.

- 1) Über die Tastatur des Steuergerätes anwählbar: Jumper J2 in Default-Position Pin 1-2 geschlossen.
- 2) Mit Fern-Freigabe anwählbar: Jumper J2 in Position Pin 2-3 geschlossen (Umschalter Sommer-/Winterbetrieb nicht aktiv).

Deutsch

• ANMERKUNGEN ZUR INSTALLATION

Nachdem die gewünschten Funktionen eingestellt wurden, mit der im Lieferumfang inbegriffenen Schraube den Steuerungsträger an der Wange der internen Struktur befestigen; Denken Sie daran, die Schraube festzuziehen.

Die Kunststoff-Abdeckung bis zum Ausserrand des Halters verschieben (Fig. 1).

Die Steuerungsklemmleiste (MC) in die Klemmleiste der Lüfterspule (MFC) einfügen.

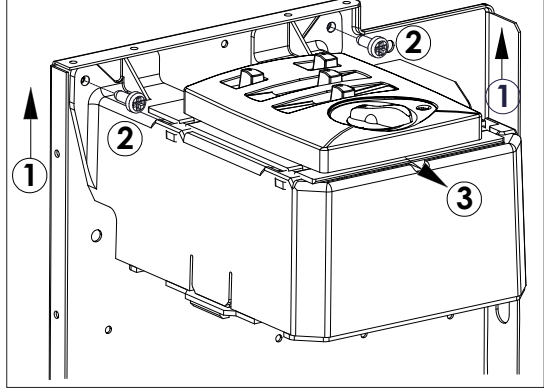
Denken Sie daran, die Schrauben der Klemmleiste anzuziehen.

Bei hydraulischen Anschlüssen auf der rechten Seite muß der Antrieb links vom Gerät installiert werden.

Da die Seite der Hydraulischen Anschlüsse am Installationsort zu verschieben ist (möglich nur für die Versionen mit Zentrifugalmotor), wird der Antrieb auf der gegenüberliegenden Seite, d.h. auf der Anschlußseite montiert.

Die Klemmleisten, die Kabel und die Kabelführung werden auf der gegenüberliegenden Seite wieder befestigt, wobei darauf zu achten ist, die Stanzrückstände vom Loch zu entfernen, in das die Kabelführung eingefügt wurde.

Fig. 1



• BETRIEBSPROGRAMM MIT TOTBEREICH (Automatische Lüftung)

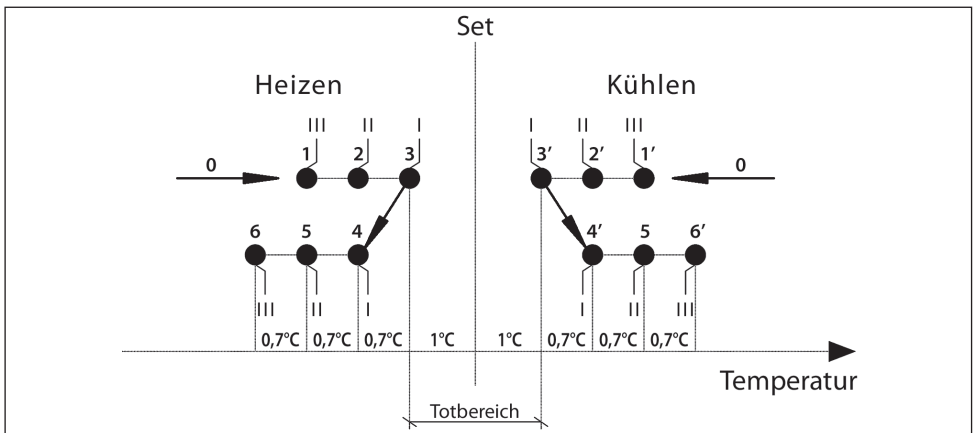
Temperaturregelung an den Ventilen und kontinuierliche Motordrehzahl

Dip switch Nr. 3 ON

Dip switch Nr. 6 ON

Bei diesem Programm ist die Funktion der Sommer-/Winterumschaltung nicht freigegeben

Funktionsdiagramm mit Totbereich:



Position 3 = Elektroventil Warmwasser OFF

Position 3' = Elektroventil Kaltwasser OFF

Position 4 = Elektroventil Warmwasser ON

Position 4' = Elektroventil Kaltwasser ON

Drehzahlstufe: I = min.

II = med.

III = max.



ACHTUNG! Mit Handbetrieb, wird der Lüfter mit der Geschwindigkeit durch die Schalter laufen.

FUNKTIONSLOGIK MIT ELEKTRISCHER WIDERSTAND



ACHTUNG! Der Widerstand ist nur dann aktiv, wenn der Schalter (O - IAQ) in der Position IAQ ist.

Anmerkung: Man kann die T3 Probe auf elektrische Fan Coil nicht montieren.

Anmerkung: Sobald der Sollwert erreicht wird, werden der Widerstand aberregt und nach 1.5 Minuten auch das Gebläse gestoppt.

L1 Der Widerstand wird als alleiniges Heizungselement verwaltet. Es ist das Äquivalent eines 4-Leiter-Systems und die Karte verwaltet das Ventil für das Kaltwasser und den Widerstand für die Heizung.

DIP-Einstellung

DIP 3 auf ON

DIP 7 auf ON

DIP 8 auf ON

L2 Der Widerstand wird im Falle einer 2-Leiteranlage als Integrations-Element der Wasserbatterie verwaltet. Im Heizmodus arbeitet die Steuerung auf zwei Einstell-stufen: die erste aktiviert das Wasserventil der Batterie, die zweite den Betrieb des elektrischen Widerstands.

DIP-Einstellung

DIP 3 auf OFF

DIP 7 auf ON

DIP 8 auf OFF

L3 Der Widerstand wird im Falle einer 4-Leiteranlage als Integrations-Element der Heißwasserbatterie verwaltet. Im Heizmodus arbeitet die Steuerung auf zwei Einstell- stufen: Die erste aktiviert das Wasserventil der Warmwasserbatterie, die zweite den Betrieb des elektrischen Widerstands.

DIP-Einstellung

DIP 3 auf ON

DIP 7 auf ON

DIP 8 auf OFF

L4 Der Widerstand wird als Heiz- element verwaltet, wo die Temperatur des in der Batterie (2-Leiter-Anlage) zirkulierenden Wassers als nicht ausreichend für die Gewähr leistung des Heizbetriebs erscheint. Der Regler benutzt den auf der Wasserleitung zu befestigenden T2-Fühler und aktiviert im Heizbetrieb das Wasserventil, wenn die erfasste Temperatur 34°C überschreitet oder den Widerstand, wenn eine Temperatur von weniger als 30°C festgestellt wird.

DIP-Einstellung

DIP 3 auf OFF

DIP 7 auf ON

DIP 8 auf ON

und T2

Für den korrekten Betrieb des T2-Fühlers ist es nicht möglich, 2-Weg-Ventile zu verwenden, die das Zirkulieren der heißen Flüssigkeit verhindern würden.

L5 Der Widerstand wird als Heiz- element verwaltet, wo die Temperatur des in der Batterie (4-Leiter-Anlage) zirkulierenden Wassers als nicht ausreichend für die Gewähr leistung des Heizbetriebs erscheint. Der Regler benutzt den auf der Wasserleitung zu befestigenden T2-Fühler und aktiviert im Heizbetrieb das Wasserventil, wenn die erfasste Temperatur 34°C überschreitet oder den Widerstand, wenn eine Temperatur von weniger als 30°C festgestellt wird.

DIP-Einstellung

DIP 3 auf ON

DIP 7 auf ON

DIP 8 auf ON

und T2

Für den korrekten Betrieb des T2-Fühlers ist es nicht möglich, 2-Weg-Ventile zu verwenden, die das Zirkulieren der heißen Flüssigkeit verhindern würden.

• PRESENTACIÓN

Con este mando, gestionado por microprocesadores se puede realizar el control del ventilador convector gracias a las numerosas funciones y opciones previstas.


Las funciones básicas del mando son:

- Encendido y apagado del ventilador convector.
- Control de la temperatura ambiente.
- Introducción de la temperatura ambiente deseada (SET).
- Selección manual o automática de las tres velocidades del ventilador.
- Posibilidad de seleccionar el ciclo de funcionamiento verano o invierno directamente desde el conmutador del mando, o:
 - con una señal eléctrica: El control está predispuesto para el funcionamiento invernal, alimentando con la fase (L = 230V~); será accionado el borne del fan coil que conmutará el funcionamiento al ciclo veraniego (IN2).
 - en las instalaciones con dos tubos, de forma automática mediante un CHANGE OVER (Sonda T2).
- En las instalaciones con cuatro tubos con ventiladores convectores equipados con válvulas de agua ON-OFF y con presencia constante de los dos fluidos (agua caliente y agua fría) en los circuitos, se puede obtener la conmutación automática de la fase de calentamiento a la de enfriamiento, y viceversa, en función de la diferencia existente entre la temperatura ambiente y la temperatura instaurada, con una zona muerta de ~ 2°C.
- Aplicando en la borna de conexión (IN1) una señal eléctrica de línea (L = 230V~), mediante un temporizador o un simple interruptor es posible conseguir la variación de la temperatura establecida (menos 3°C invierno, más 3°C verano; DIP5 = ON), o la exclusión total del funcionamiento del fan coil durante los periodos en que no se utilizan los cuartos (DIP5 = OFF).
- Durante el funcionamiento veraniego, con ventilador en OFF, un temporizador pone en marcha la ventilación durante 2 minutos cada 15 minutos.
- Conectando la sonda de mínima (accesorio T3 situado entre las aletas de la batería de cambio térmico), en el ciclo invernal, el ventilador entrará en función únicamente si la temperatura del agua es superior a 36°C y se cerrará cuando esta última sea inferior a 32°C.
- Conectando la sonda de mínima (accesorio T3 situado entre las aletas de la batería de cambio térmico), en el ciclo veraniego, el ventilador entrará en función únicamente si la temperatura del agua es inferior a 20°C y se cerrará cuando esta última sea superior a 23°C.
- Control del funcionamiento del Filtro Electrónico montado en el ventilador convector en la versión IAQ (accesorio).
- Control del funcionamiento de la resistencia eléctrica cuando esté instalada como accesorio.

Antes de cerrar el control, verificar que la configuración por defecto de los DipSwitch y del Jumper situados en la ficha electrónica satisface las propias exigencias, en caso contrario programar el control en relación a las funciones deseadas.

- Mediante el interruptor (O - I) conectar el aparato (posición I);
- Mediante el conmutador con 4 posiciones elegir entre las 3 velocidades o la configuración automática para conseguir las prestaciones deseadas;
- Efectuar el cambio de estación Verano-Invierno a través del conmutador de 2 posiciones:

 = Verano-aire frío

 = Invierno-aire caliente

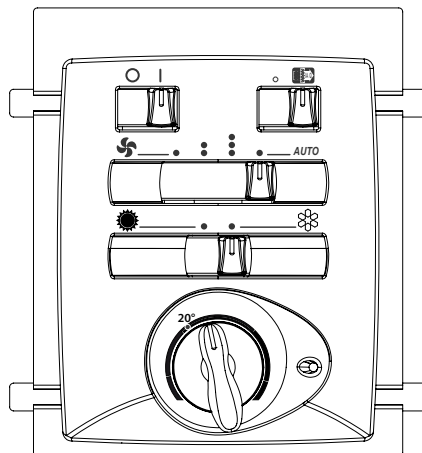
- Con la mando seleccionar la temperatura deseada.
- Mediante el interruptor (O - IAQ) encender el filtro electrónico / resistencia eléctrica (posición IAQ).



Atención!

Con el mando en OFF el ventilador convector aun está alimentado a 230 V.

Antes de realizar cualquier operación de mantenimiento asegurarse de haber cortado la tensión.



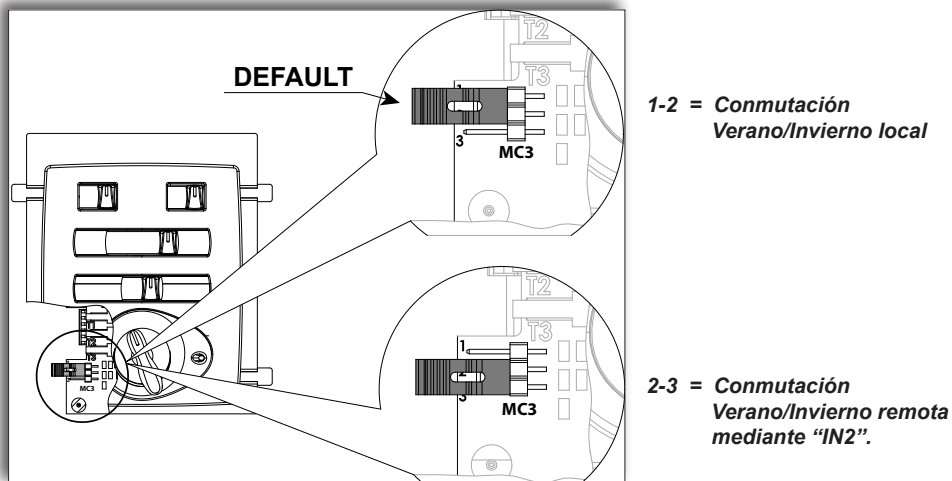
• CARACTERÍSTICAS TÉCNICAS DEL CONTROL

- 1) alimentación: 230V~.
- 2) campo de regulación del termostato de 9 a 32°C con diferencial de 0.7°C.
- 3) n° 2 entradas optoaisladas para cambio estacional remoto (IN2) y reducción set o corte mando (IN1).
- 4) n° 3 entradas de sondas: T1 - sonda de aire, T2 - sonda para Change Over, T3 - Sonda de mínima.
- 5) control del estado de las sondas: si la sonda de aire resultara interrumpida o en cortocircuito, el mando se pone en funcionamiento continuo (salida válvulas excitadas y ventilación activada) y el led rojo situado en la parte frontal del mando empieza a parpadear.

• INTRODUCCIÓN DE LAS FUNCIONES

DIP	DEFAULT	POSICIÓN	
		ON	OFF
1	OFF	TERMOSTATO CON VENTILADOR	TERMOSTATO CON VÁLVULAS
2	OFF	VENTILACIÓN CONTINUA	VENTILACIÓN SIMULTÁNEA DE LAS VÁLVULAS
3	OFF	INSTALACIÓN A 4 TUBOS	INSTALACIÓN A 2 TUBOS
4	OFF	T3 INVIERNO Y VERANO	T3 SÓLO INVIERNO
5	OFF	VARIACIÓN DEL SET NOCTURNO (-3°C INVIERNO, +3°C VERANO)	IN1 = ON/OFF REMOTO
6	OFF	INSTALACIÓN A 4 TUBOS, CON ZONA MUERTA HABILITADO	INSTALACIÓN A 4 TUBOS, CON ZONA MUERTA DESHABILITADO
7	OFF	GESTIÓN DE RESISTENCIA	GESTIÓN FILTRO ELECTRONICO IAQ
8	OFF	GESTIÓN DE RESISTENCIA CON T2	GESTIÓN DE RESISTENCIA ELÉCTRICA CON CONTROL EN 2 NIVELES

• JUMPER MC3



Conmutación Verano / Invierno JUMPER MC3:

El control está predispuesto para el funcionamiento invernal, alimentando con la fase (L = 230V~); será accionado el borne del fan coil que conmutará el funcionamiento al ciclo veraniego (IN2).

- 1) Se puede seleccionar con el conmutador del mando: Jumper MC3 en posición por defecto pin 1-2 cerrados.
- 2) Se puede seleccionar a distancia: Jumper MC3 en posición pin 2-3 cerrados (el conmutador verano /invierno está desactivado).

Español

• NOTAS DE INSTALACIÓN

Después de haber elegido las funciones deseadas, fijar con los tornillos suministrados el panel de mandos en la parte lateral de la estructura interna; no olvidar de apretar a fondo el tornillo.

Desplazar la tapa de plástico hasta el borde exterior del soporte (Fig.1).

Introducir la regleta conexiones del mando (MC) en la regleta del fan coil (MFC).

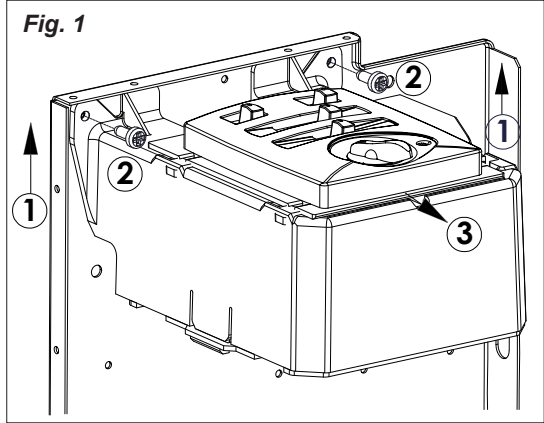
Asegurarse que los tornillos de la regleta están apretados.

En el caso de conexiones hidráulicas a derecha, el mando debe instalarse a la izquierda del aparato.

Si el cambio de lato de las conexiones hidráulicas debe realizarse a pie de obra (posible solo en la versión con motor centrífugo), el mando se instalará en la parte opuesta a la de las conexiones.

Las regletas de conexiones, los cables y el pasamuros se montan en el lado opuesto, debiendo retirar el disco pre-perforado que alojará el pasamuros.

Fig. 1



• PROGRAMA DE TRABAJO CON ZONA MUERTA (Fan AUTO)

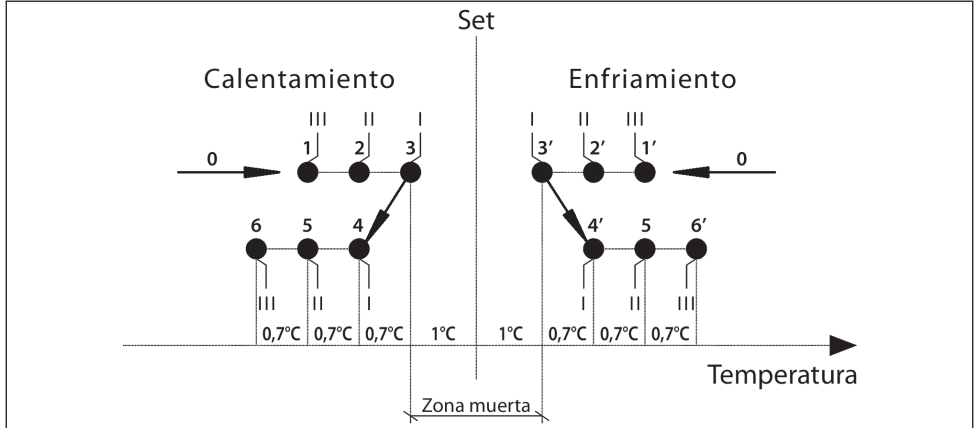
Termostatación sobre las válvulas y velocidad continua del motor

Dip switch N° 3 ON

Dip switch N° 6 ON

Con este programa se pone fuera de servicio la función del conmutador verano-invierno

Diagrama de funcionamiento con zona muerta:



Posición 3 = Electroválvula agua caliente OFF

Posición 3' = Electroválvula agua fría OFF

Posición 4 = Electroválvula agua caliente ON

Posición 4' = Electroválvula agua fría ON

Velocidad: I = min.

II = med.

III = max



¡ATENCIÓN!: Con velocidades manual, el ventilador se activa a la velocidad programada con el conmutador.

LÓGICA DE FUNCIONAMIENTO CON RESISTENCIA ELÉCTRICA



ATENCIÓN! La resistencia sólo se activa cuando el interruptor (O - IAQ) está en posición de IAQ.

Nota: no se puede montar la sonda T3 en Fan Coil con la resistencia eléctrica.

Nota: Cuando se alcanza el punto de regulación, la Resistencia se desactiva y, tras 1.5 minutos, también se detiene el ventilador.

L1 La resistencia se gestiona como elemento único de la calefacción. Es el equivalente de un sistema de 4 tuberías y la placa que gestiona la válvula para el agua fría y la resistencia para el calor.

Configuración DIP

DIP 3 en ON

DIP 7 en ON

DIP 8 en ON

L2 La resistencia es gestionada como una parte integrante de la batería de agua en el caso de un sistema de 2 tuberías. En el modo de calefacción, el control funciona en dos niveles de regulación: el primero activa la válvula del agua de la batería, el segundo nivel activa el funcionamiento de la resistencia eléctrica.

Configuración DIP

DIP 3 en OFF

DIP 7 en ON

DIP 8 en OFF

L3 La resistencia es gestionada como una parte integrante de la batería de agua caliente en el caso de sistemas de 4 tuberías. En el modo de calefacción, el control funciona en dos niveles de regulación: el primero activa la válvula de agua de la batería de agua caliente, el segundo nivel activa el funcionamiento de la resistencia eléctrica.

Configuración DIP

DIP 3 en ON

DIP 7 en ON

DIP 8 en OFF

L4 La resistencia es gestionada como parte del calentamiento donde resulte que la temperatura del agua circulante en la batería (sistema de 2 tuberías) no sea suficiente para garantizar la función de la calefacción. El controlador utiliza el sensor T2, que se establecerá en la tubería del agua, y en modo de calefacción activa la válvula de agua si la temperatura detectada es superior a 34°C o bien la resistencia si la temperatura detectada es inferior a 30°C.

Configuración DIP

DIP 3 en OFF

DIP 7 en ON

DIP 8 en ON

y T2 conectada

Para el correcto funcionamiento del sensor T2 no es posible usar válvulas de 2 vías que impedirían la circulación fluida del calor.

L5 La resistencia es gestionada como parte del calentamiento donde resulte que la temperatura del agua circulante en la batería (sistema de 4 tuberías) no sea suficiente para garantizar la función de la calefacción. El controlador utiliza el sensor T2, que se establecerá en la tubería del agua, y en modo de calefacción activa la válvula de agua si la temperatura detectada es superior a 34°C o bien la resistencia si la temperatura detectada es inferior a 30°C.

Configuración DIP

DIP 3 en ON

DIP 7 en ON

DIP 8 en ON

y T2 conectada

Para el correcto funcionamiento del sensor T2 no es posible usar válvulas de 2 vías que impedirían la circulación fluida del calor.


• PRESENTATIE


Met deze bediening, beheerd door microprocessorsen, kan de ventilator-convector worden bestuurd m.b.v. de talrijke functies en opties. De basisfuncties van de bediening zijn de volgende:

- In- en uitschakelen van de ventilator-convector.
- Bediening van de omgevingstemperatuur.
- Afstellen van de gewenste omgevingstemperatuur (SET).
- Manuele of automatische instelling van de drie snelheden van de ventilator.
- Mogelijke selectie van zomer-of wintercyclus, rechtstreeks met de drukknoppen van de bediening, of :
 - met een elektrisch signaal: De bediening is voor winterwerking voorbereid; door met de fase (L = 230V~) klem IN2 van de ventilatorconvector te voeden, wordt de elektronische keuzeschakelaar bediend die de werking op de zomercyclus zal overzetten.
 - voor installaties met twee leidingen, op automatische wijze m.b.v. een CHANGE-OVER (T2-sonde).
- In de installaties met vier leidingen, voorzien van een ventilator-convector met ON-OFF-waterkleppen en met een constante aanwezigheid van beide vloeistoffen (warm en koud water) in de leidingen, kan de automatische omschakeling worden bekomen van de verwarmings- en de afkoelingsfasen, in functie van het verschil tussen de omgevingstemperatuur en de ingestelde temperatuur (SET), met een dode zone van ~2°C.
- Door een elektrisch lijnsignaal (L = 230V~) via een timer of een eenvoudige schakelaar naar het klemmenbord (IN1) te sturen, kan de variatie van de ingestelde temperatuur (-3°C in de winter, +3°C in de zomer; DIP5 = ON) verkregen worden, ofwel de totale uitschakeling van de ventilatorconvector in de periodes waarin de vertrekken niet bewoond zijn (DIP5 = OFF).
- Tijdens de zomerwerking, als de ventilator op OFF staat, schakelt een timer de ventilator elke 15 min. gedurende 2 min. in.
- Door de minimumsonde aan te sluiten (optie T3 gemonteerd tussen de klemmen van de batterij voor de warmtewisseling), alleen in de wintercyclus, treedt de ventilator alleen in werking als de temperatuur van het water 36°C overschrijdt, en wordt uitgeschakeld als die temperatuur minder dan 32°C bedraagt.
- Door de minimumsonde aan te sluiten (optie T3 gemonteerd tussen de klemmen van de batterij voor de warmtewisseling), alleen in de zomercyclus, treedt de ventilator alleen in werking als de temperatuur minder dan 20°C bedraagt, en wordt uitgeschakeld als die temperatuur van het water 23°C overschrijdt.
- Bediening van de speciale Elektronisch Filtergemonteerd op de ventilatorconvector model IAQ (accessoire).
- Bediening van de elektrische weerstand, wanneer deze als accessoire werd gemonteerd (accessoire).

Vóór u de bediening afsluit, controleert u of de standaardconfiguratie van de dimschakelaars en de Jumper op de elektronische fiche overeenkomt met uw behoeften; zo niet, programmeert u de bediening in functie van de gewenste functies.

- Met de schakelaar (O - I) zet u de bediening aan (stand I);
- Met de schakelaar met 4 staden selecteert u één van de 3 snelheden of de automatische modus, om de gewenste prestaties te bekomen;
- Voer de seizoensomschakeling uit met de schakelaar met 2 standen:

 = Zomer - koude lucht

 = Winter - warme lucht

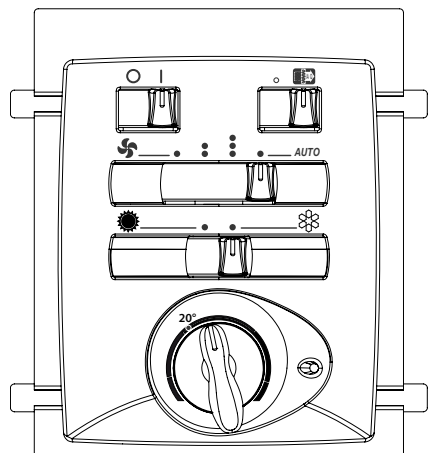
- Draai de knop op de gewenste temperatuurwaarde.
- Door middel van de schakelaar (O - IAQ) activeert de elektronisch filter / elektrische weerstand (positie IAQ).



OPGELET!

Met de bediening in de OFF-stand wordt de ventilator-convector nog gevoed met 230V.

Breng het apparaat buiten spanning vóór elke onderhoudsbeurt.



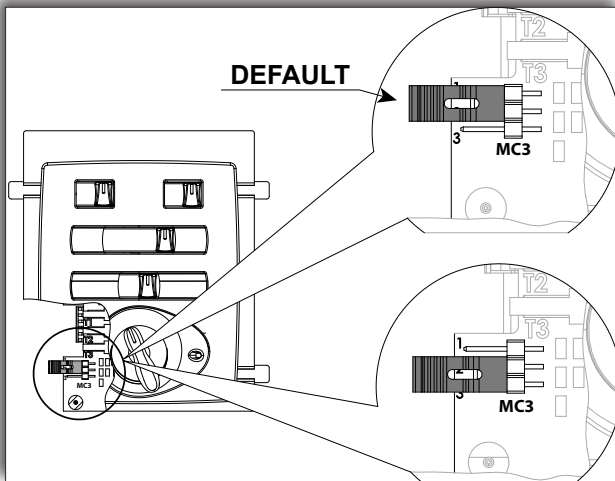
• **TECHNISCHE EIGENSCHAPPEN BEDIENING**

- 1) voeding: 230V~
- 2) Regelbereik thermostaat van 9 tot 32°C met differentiaal 0.7°C
- 3) 2 optisch geïsoleerde ingangen voor seizoensomschakeling (IN2) van op afstand en reductie afstelling of uitschakeling bediening (IN1).
- 4) 3 ingangen sondes: T1 - luchtsonde, T2-sonde voor Change Over, Uitschakelthermostaat T3
- 5) Controle toestand sonde: in gevallen waarin de luchtsonde onderbroken is of een kortsluiting ondergaat, gaat de bediening over op de continue werking (uitgangskleppe**n** bekrachtigd en ventilatie actief) en begint het rood controlelampje vooraan op de bediening te knipperen.

• **AFSTELLEN FUNCTIES**

DIP	DEFAULT	POSITIE	
		ON	OFF
1	OFF	THERMOSTATERING MET VENTILATORLUCHTKOELER	THERMOSTATERING MET KLEPPEN
2	OFF	CONTINUE VENTILATIE	GELUKTIJDIGE VENTILATIE VAN DE KLEPPEN
3	OFF	INSTALLATIE MET 4 LEIDINGEN	INSTALLATIE MET 2 LEIDINGEN
4	OFF	T3 WINTER EN ZOMER	T3 UITSLUITEND WINTER
5	OFF	VARIATIE NACHTINSTELLING, (-3°C WINTER, +3°C ZOMER)	IN1 = REMOTE ON/OFF
6	OFF	INSTALLATIE MET 4 LEIDINGEN, MET DODE ZONE GEACTIVEERD	INSTALLATIE MET 4 LEIDINGEN, MET DODE ZONE GEDEACTIVEERD
7	OFF	BEHEER WEERSTANDEN	ELEKTRONISCH FILTER IAQ BEHEER
8	OFF	BEHEER WEERSTANDEN MET T2	BEHEER WEERSTANDEN MET CONTROLE IN 2 FASES

• **JUMPER MC3**



1-2 = Seizoensschakelaar van het apparaat

2-3 = Omschakeling Seizoenen van op afstand met "IN2".

Omschakeling Zomer / Winter JUMPER MC3:

De bediening is voor winterwerking voorbereid; door met de fase (L = 230V~) klem IN2 van de ventilatorconvector te voeden, wordt de elektronische keuzeschakelaar bediend die de werking op de zomercyclus zal overzetten.

- 1) selectie met behulp van de knoppen van de bediening: Jumper MC3 in standaardpositie met pinnen 1-2 gesloten
- 2) te selecteren van op afstand: Jumper MC3 in positie met pinnen 2-3 gesloten (de schakelaar zomer/winter is niet actief)

Nederland

• OPMERKINGEN BIJ DE INSTALLATIE

Na selectie van de gewenste functies, bevestig de drager van de bediening met de bijgeleverde schroef aan de zijwand van de binnenstructuur. Zet de schroef goed aan.

Verplaats het plastic lid tot aan de buitenrand van de drager (Fig. 1).

Voer het klemmenbord van de bediening (MC) in het klemmenbord van de ventilator-convector (MFC).

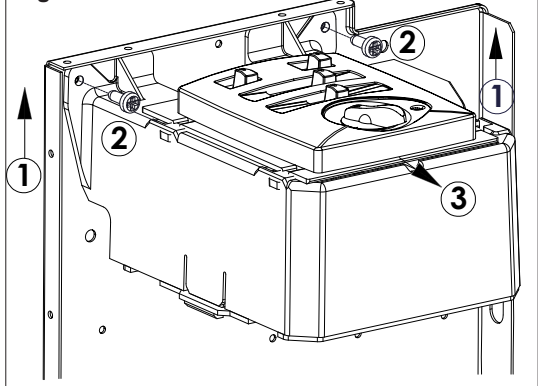
Zet de schroeven van het klemmenbord goed aan.

In het geval van rechtse hydraulische aansluitingen, moet de bediening links van het apparaat worden gemonteerd.

Aangezien de zijde van de hydraulische aansluitingen ter plaatse moet worden veranderd (alleen mogelijk voor de versies CRC met centrifugemotor), wordt de bediening gemonteerd aan de zijde tegenover de aansluitingen.

Fixeer de klemmenborden, kabels en kabelgoot opnieuw aan de tegenoverliggende zijde, en haal de bescherming uit de uitsparing waar de kabelgoot moet komen.

Fig. 1



• WERKPROGRAMMA MET DODE ZONE (Fan AUTO)

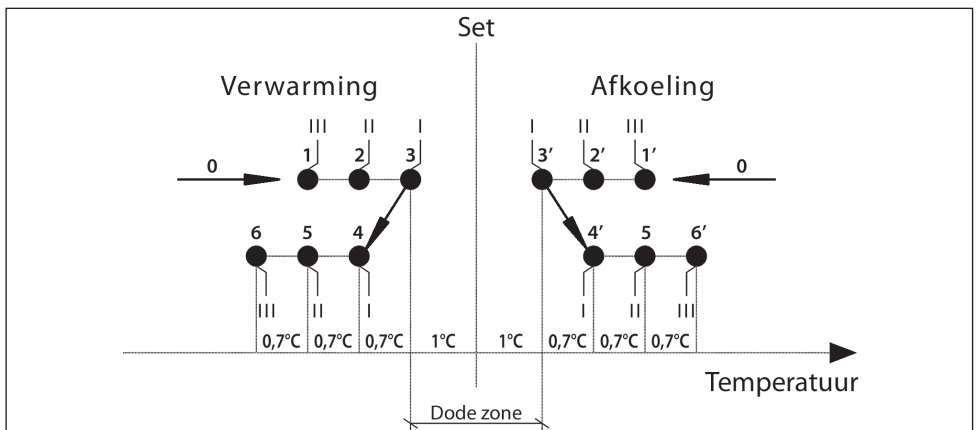
Thermostaatinstelling kleppen en continue werking motor

Dimschakelaar 3 ON

Dimschakelaar 6 ON

Met dit programma wordt de functie voor de omschakeling van de Zomer-/Wintercyclus gedeactiveerd

Werkingschema met dode zone:



Stand 3 = Elektromagnetische klep warm water OFF

Stand 3' = Elektromagnetische klep koud water OFF

Stand 4 = Elektromagnetische klep warm water ON

Stand 4' = Elektromagnetische klep koud water ON

Snelheid: I = min.

II = med.

III = max.



OPGELET! Met snelheid handleiding, zal de ventilator draaien op de door de schakelaar snelheid.

FUNCTIONERINGS-LOGICA MET ELEKTRISCHE WEERSTAND

OPGELET! De weerstand is alleen actief als de schakelaar (O-IAQ) is in een positie van IAQ.

Opmerking: u kunt de sonde T3 niet monteren op Fan Coil met elektrische weerstand.

Opmerking: Wanneer de instelling bereikt wordt, wordt de weerstand afgeschakeld en na 1.5 minuten stopt ook de ventilator.

L1 De weerstand wordt beheerd als een verwarmingselement. Dit komt overeen met een installatie met 4 leidingen. De kaart beheert de klep koud water en de weerstand van de verwarming.

DIP Instelling**DIP 3 in ON****DIP 7 in ON****DIP 8 in ON**

L2 De weerstand wordt beheerd als een element dat de water- batterij in het geval van een installatie met 2 leidingen integreert. Tijdens de verwarming beheert de controle twee fases: de eerste fase activeert de waterklep van de batterij, de tweede fase activeert de functionering van de elektrische weerstand.

DIP Instelling**DIP 3 in OFF****DIP 7 in ON****DIP 8 in OFF**

L3 De weerstand wordt beheerd als een element dat de warm waterbatterij in het geval van een installatie met 4 leidingen integreert. Tijdens de verwarming beheert de controle twee fases: de eerste fase activeert de waterklep van de warm waterbatterij, de tweede fase activeert de functionering van de elektrische weerstand.

DIP Instelling**DIP 3 in ON****DIP 7 in ON****DIP 8 in OFF**

L4 De weerstand wordt beheerd als een verwarmingselement als de temperatuur van het circulerende water in de batterij (installatie met 2 leidingen) de functie verwarming niet kan waarborgen. De controller gebruikt de sensor T2 op de waterleiding en activeert tijdens het verwarmen de waterklep als de gemeten temperatuur hoger dan 34°C is, of activeert de weerstand als de gemeten temperatuur lager dan 30°C is.

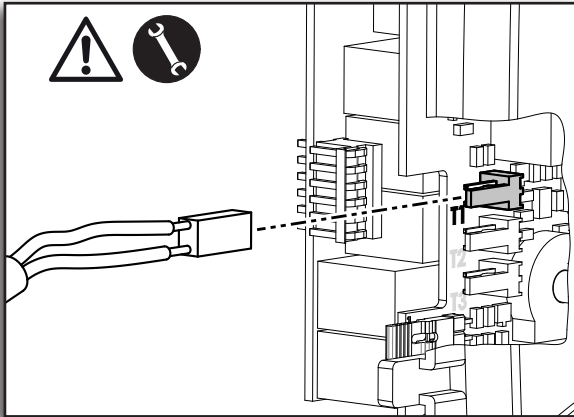
DIP Instelling**DIP 3 in OFF****DIP 7 in ON****DIP 8 in ON****en T2 aangesloten**

Voor een correcte functionering van de sensor T2 kunnen 2-wegskleppen niet gebruikt worden aangezien ze de circulatie van warme vloeistof onmogelijk maken.

L5 De weerstand wordt beheerd als een verwarmingselement als de temperatuur van het circulerende water in de batterij (installatie met 4 leidingen) de functie verwarming niet kan waarborgen. De controller gebruikt de sensor T2 op de waterleiding en activeert tijdens het verwarmen de waterklep als de gemeten temperatuur hoger dan 34°C is, of activeert de weerstand als de gemeten temperatuur lager dan 30°C is.

DIP Instelling**DIP 3 in ON****DIP 7 in ON****DIP 8 in ON****en T2 aangesloten**

Voor een correcte functionering van de sensor T2 kunnen 2-wegskleppen niet gebruikt worden aangezien ze de circulatie van warme vloeistof onmogelijk maken..



ISTRUZIONE PER L'INSTALLAZIONE DELLA SONDA ARIA (T1)

ATTENZIONE: Per un corretto funzionamento della sonda eseguire l'installazione come indicato nelle istruzioni

- Collegare la sonda aria al connettore T1 sulla scheda di potenza

INSTRUCTION FOR THE INSTALLATION OF THE AIR PROBE (T1)

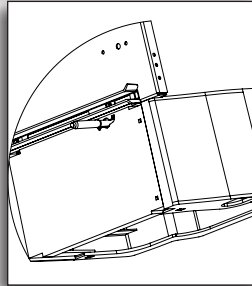
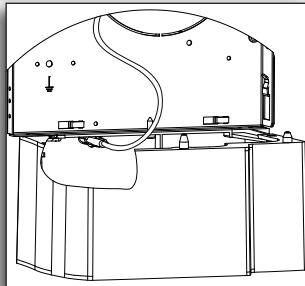
ATTENTION: For a right working of the probe, you are requested to provide for installation according to the instruction

- Connect the air probe to connector T1 on the power board

ANLEITUNG FÜR DIE INSTALLATION DER LUFTSONDE (T1)

VORSICHT: Für einen richtigen Betrieb des Fühlers, ist es nötig, daß die Installation weisungsgemäß durchgeführt wird.

- Den Luftfühler an den Stecker T1 der Netzkar-te anschließen.



INSTRUCTION POUR L'INSTALLATION DE LA SONDE AIR (T1)

ATTENTION: Pour un correct fonctionnement de la sonde il faut exécuter l'installation comme indiqué dans les instructions.

- Brancher la sonde à air au connecteur T1 sur la carte de puissance.

INTRUCCIONES PARA LA INSTALACION DE LA SONDA DE AIRE (T1)

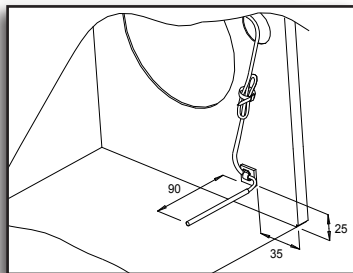
ATENCION: Para un correcto funcionamiento de la sonda, es necesario efectuar l'instalacion confortemente a las instrucciones.

- Conecte la sonda de aire al conector T1 en la tarjeta de potencia.

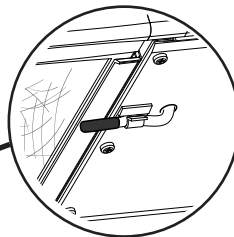
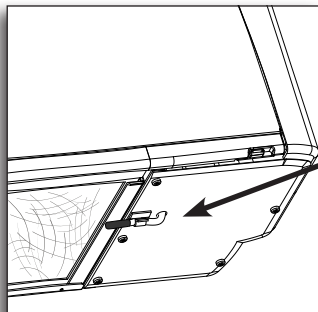
INSTRUCTIES VOOR DE INSTALLATIE VAN DE LUCHTSONDE (T1)

OPGELET: Voor een correcte werking van de sonde ,dient u de installatie uit te voeren volgens de instucties.

- Sluit de sonde naar T1-connector op de macht de lucht aan bord



MBV



**MOBILE VERTICALE
VERTICAL CASING
CARROSSERIE VERTICALE
SENKRECHTES GEHÄUSE
MÓVIL VERTICAL
VERTICAAL MEUBEL**

APPLICAZIONE DELLA SONDA DI MINIMA T3

(optional cod. 3021090)

Se si utilizza la sonda di minima, bisogna procedere nel seguente modo:
Inserire la sonda di minima tra le alette della batteria (1) tenendola leggermente inclinata verso il basso.

Collegare la sonda al connettore T3 sulla scheda (2).



APPLICATION OF THE T3 LOW TEMPERATURE CUT-OUT

(optional cod. 3021090)

If the low temperature cut-out is used, proceed as follows:

Insert the low temperature cut-out between the fins of the battery (1) keeping it slightly inclined downward.

Connect the probe to the connector T3 on the board (2).

ANBRINGEN DER NIEDERTEMPERATUR- ABSCHALTUNGSVORRICHTUNG T3

(optional cod. 3021090)

Wenn Niedertemperatur- Abschaltvorrichtung verwendet wird, ist wie folgt vorzugehen:

Die Abschaltvorrichtung zwischen die Batterieflügel (1) so einsetzen, dass sie leicht nach unten geneigt ist.

Den Fühler an den Stecker T3 der Karte anschließen (2).

APPLICATION DE LA SONDE DE MINIMA T3

(option cod. 3021090)

Si on emploie la sonde de minima, il faut procéder comme suit :

Introduire la sonde de minima entre les ailettes de la pile (1) en la tenant légèrement inclinée vers le bas.

Brancher la sonde au connecteur T3 sur la carte (2).

APLICACIÓN DE LA SONDA DE MÍNIMA T3

(Opción cod. 3021090)

Si se utiliza la sonda de mínima, hay que proceder del siguiente modo:

Introduzca la sonda de mínima entre las aletas de la batería (1) manteniéndola ligeramente inclinada hacia abajo. Conecte la sonda al conector T3 en la tarjeta (2).

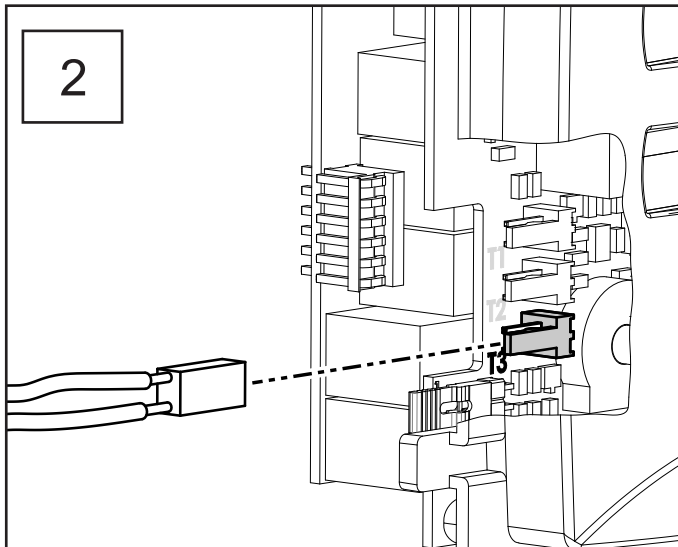
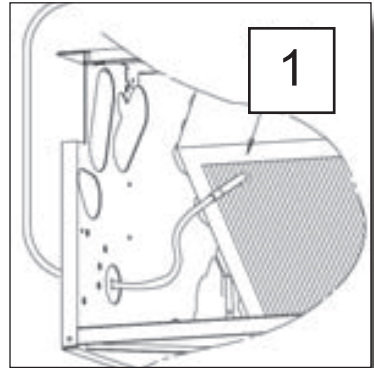
TOEPASSING VAN HET MINIMUM sonde van T3

(optie cod. 3021090)

Als u een minimum sensor, gaat u als volgt:

Plaats de sonde van de vinnen van het minimum (1) het houden van het licht hellend naar beneden.

Sluit de sonde naar de T3-connector op de board (2).





Sonda T2 per Change-Over (optional cod. 9025310)

Solamente sui ventilconvettori in esecuzione per impianti a due tubi, la commutazione estate/inverno può avvenire in modo automatico applicando, sulla tubazione acqua che alimenta la batteria, la sonda Change-Over T2 (opzionale).

La sonda va posizionata prima della valvola a tre vie.

In base alla temperatura rilevata dalla sonda, l'apparecchio si predisponde in funzionamento estivo o invernale.

- A = Tubazione acqua
- B = Sonda
- C = Isolante anticondensa

Change Over probe T2 (optional cod. 9025310)

Only on the fan coil units designed for two-pipe systems, the heating/cooling changeover can be performed automatically by installing, on the water pipe supplying the coil, the Change Over probe T2 (optional).

The probe should be installed before the three-way valve.

Based on the temperature measured by the probe, the appliance will switch to heating or cooling operation.

- A = Water pipe
- B = Probe
- C = Anti-condensation insulation

Sonde T2 pour Change Over (option cod. 9025310)

Seulement sur les ventilo-convecteurs pour installations à deux tubes, la commutation été/hiver peut se faire automatiquement en appliquant, sur la tuyauterie eau qui alimente la batterie, la sonde Change Over T2 (option).

La sonde doit être placée avant la vanne à trois voies. Selon la température relevée par la sonde, l'appareil se met en fonctionnement été ou hiver.

- A = Tuyauterie eau
- B = Sonde
- C = Isolante anti-condensation

Fühler T2 für Change Over (optional cod. 9025310)

Bei den Klimakonvektoren in 2-Leiter-Ausführung kann die Umschaltung zwischen Kühl-/Heizbetrieb automatisch erfolgen, indem an der Wasser-Leitung zum Register ein Change Over-Fühler T2 (Option) angebracht wird. Dieser Fühler muss dem 3-Wege-Ventil vorgeschaltet werden.

Je nach der von dem Fühler gemessenen Temperatur stellt sich das Gerät auf Kühl- oder Heizbetrieb.

- A = Rohrleitung
- B = Fühler
- C = Anti-Beschlag-Isolierung

Sonda T2 para Change Over (Opción cod. 9025310)

Sólo en los ventiladores convectores en realización para instalaciones de dos tubos, la conmutación verano / invierno puede suceder de modo automático aplicando, sobre el conducto de agua que alimenta la batería, la sonda Change Over T2 (opcional). La sonda se coloca antes que la válvula de tres vías.

En base a la temperatura registrada por la sonda, el aparato se predisponde en funcionamiento verano o invierno.

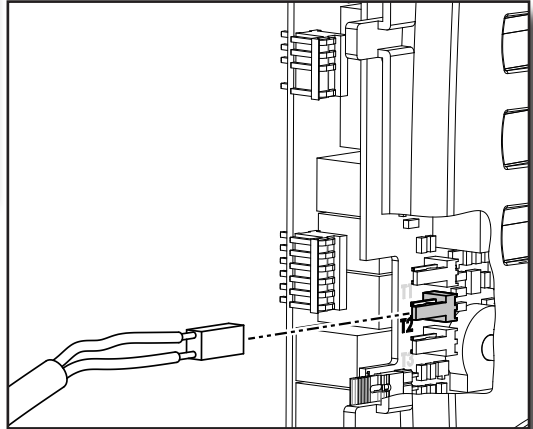
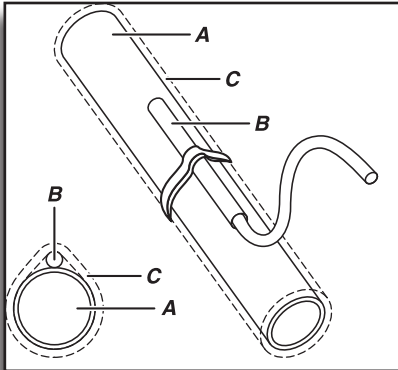
- A = Conducto de agua
- B = Sonda
- C = Aislante anticondensación

T2-sonde voor Change Over (optie cod. 9025310)

Uitsluitend voor de ventilators-convectors voorzien voor installaties met twee buizen, kan de omschakeling zomer/winter automatisch gebeuren door de sonde Change Over T2 (optie) te monteren op de waterleiding die de batterij voedt. De sonde wordt vóór de driewegskleppen gemonteerd.

In functie van de temperatuur gemeten door de sonde, zal het apparaat zich afstemmen op de zomer- of winterwerking.

- A = Waterleiding
- B = Sonde
- C = Condensvrij isolatiemateriaal



Logica di funzionamento con sonda T2 **per Change-Over**

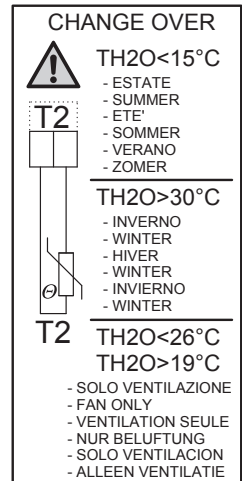
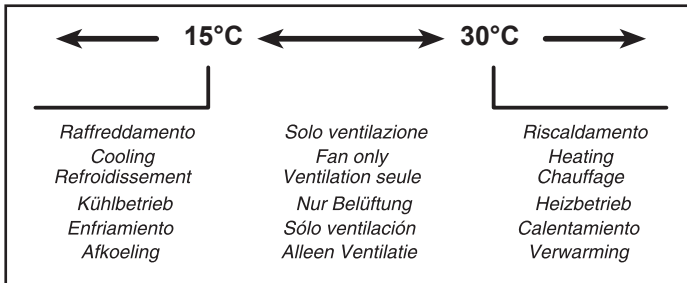
Operating logic with **Change Over** probe T2

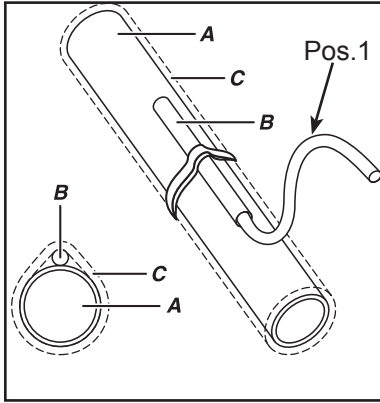
Logique de fonctionnement avec la sonde T2 **pour Change Over**

Funktionslogik mit Fühler T2 **für Change Over**

Lógica de funcionamiento con sonda T2 **para Change Over**

Werkingslogica van de sonde T2 **voor Change Over**





Sonda T2 - Cod. 9025310

Se si utilizza la sonda di minima come T2, bisogna procedere nel seguente modo:

- Applicare sulla tubazione acqua che alimenta la batteria (pos.1).

La sonda va posizionata prima della valvola a tre vie.

- A = Tubazione acqua
 B = Sonda
 C = Isolante anticondensa

- Collegare la sonda al connettore T2 sulla scheda (Fig.2).

Tenere separato il cavo alimentazione da quello della sonda.

Tipo: NTC 10K Ohm
 (25°C = 10000 Ohm)

Lunghezza sonda 1800 mm.

Probe T2 - Code 9025310

If you use the minimum probe as T2, please proceed as follows:

- Apply on the water pipe supplying the coil (pos.1).

The probe should be installed before the three-way valve.

- A = Water pipe
 B = Probe
 C = Anti-condensation insulation

- Connect the probe to the connector T2 on the board (Fig.2).

Keep the supply cable separated from the cable of the probe.

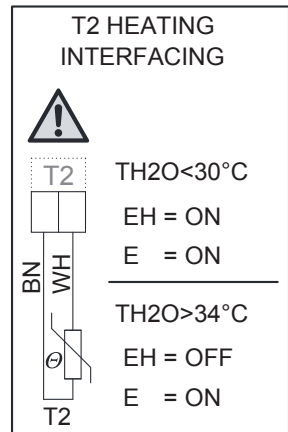
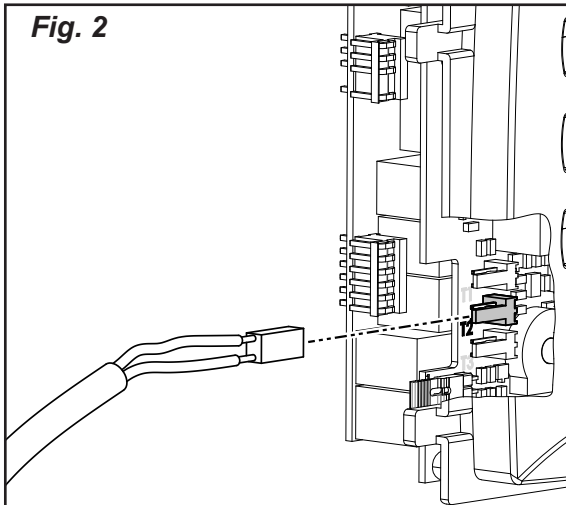
Type: NTC 10K Ohm
 (25°C = 10000 Ohm)

Probe length 1800 mm.

Logica di funzionamento con sonda T2

Operating logic with probe T2

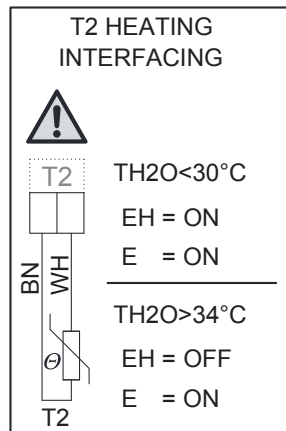
Logique de fonctionnement avec la sonde T2



<u>Sonde T2 - Cod. 9025310</u>	<u>Fühler T2 - Art.Nr. 9025310</u>	<u>Sonda T2 - Cód. 9025310</u>	<u>T2-sonde - Code 9025310</u>
<p>Si vous utilisez la sonde de démarrage comme T2, il faut procéder dans la manière suivante:</p> <p>- Appliquer sur la tuyauterie eau qui alimente la batterie (pos.1).</p> <p><u>La sonde doit être placée avant la vanne à trois voies.</u></p> <p>A = Tuyauterie eau B = Sonde C = Isolante anti-condensation</p> <p>- Brancher la sonde au connecteur T2 sur la carte (Fig.2).</p> <p>Tenez séparé le câble d'alimentation du câble de la sonde.</p> <p>Type: NTC 10K Ohm (25°C = 10000 Ohm)</p> <p>Longueur de la sonde 1800 mm.</p>	<p>Ween man die Mindest-sonde als T2 Sonde, ist auf folgende Weise vorzugehen:</p> <p>- Bewerben an der Wasserleitung das speist die Batterie (pos.1).</p> <p><u>Dieser Fühler muss dem 3-Wege-Ventil vorgeschaltet werden.</u></p> <p>A = Rohrleitung B = Fühler C = Anti-Beschlag-Isolierung</p> <p>- Den Fühler an den Stecker T2 der karte anschließen (Fig.2).</p> <p>Das Versorgungskabel vom Sondenkabel getrennt halten.</p> <p>Typ: NTC 10K Ohm (25°C = 10000 Ohm)</p> <p>Länge Fühler 1800 mm.</p>	<p>Si se utiliza la sonda de minima como T2, se necesita proceder en el siguiente modo:</p> <p>- Aplicar, sobre el conducto de agua que alimenta la batería. (pos.1).</p> <p><u>La sonda se coloca antes que la válvula de tres vías.</u></p> <p>A = Conducto de agua B = Sonda C = Aislante anticondensación</p> <p>- Conecte la sonda al conector T2 en la tarjeta (Fig.2)</p> <p>Tener separado el cables de alimentacion al de la sonda.</p> <p>Tipo: NTC 10K Ohm (25°C = 10000 Ohm)</p> <p>Longitud de la sonda 1800 mm.</p>	<p>Als u een minimum sensor als T2, wordt als volgt te werk gegaan:</p> <p>- Toegepast op de waterleiding die de batterij voedt (pos.1).</p> <p><u>De sonde wordt vóór de driewegskleppen gemonteerd.</u></p> <p>A = Waterleiding B = Sonde C = Condensvrij isolatiemateriaal</p> <p>- Sluit de sonde naar de T2-connector op de board (Fig.2).</p> <p>Houd de voedingskabel en de kabel van de sonde gescheiden.</p> <p>Type: NTC 10K Ohm (25°C = 10000 Ohm)</p> <p>Lengte van de sonde 1800 mm.</p>



Funktionslogik mit Fühler T2
Lógica de funcionamiento con sonda T2
Werkingslogica van de sonde T2



• LEGENDA

E = Elettrovalvola acqua (impianto a 2 tubi)
E1 = Valvola acqua calda
E2 = Valvola acqua fredda
M = Motoventilatore
MC = Morsettiera del cablaggio
MFC = Morsettiera del FanCoil
T1 = Sonda aria
T2 = Sonda acqua/Change-Over (**Optional cod. 9025310**)
T3 = Sonda di minima NTC (**Optional cod. 3021090**)
Q1 = Interruttore di manovra sezionatore
EH = Resistenza Elettrica
F = Scheda Filtro elettrostatico
CH = Cambio stagionale esterno

• LEGEND

E = Water solenoid valve (two tube installation)
E1 = Hot water solenoid valve
E2 = Cold water solenoid valve
M = Fan
MC = Terminal board of the wiring-in
MFC = Fan Coil terminal board
T1 = Air probe
T2 = Water / Change-Over Probe (**Optional cod. 9025310**)
T3 = NTC Low temperature cut-out thermostat (**Optional cod. 3021090**)
Q1 = Two Poles Disconnecter
EH = Electrical heater
F = Electronic filter
CH = External season mode switch-over

• LÉGENDE

E = électrovanne eau (installation 2 tuyauteries)
E1 = électrovanne eau chaude
E2 = électrovanne eau froide
M = Motoventilateur
MC = Boîte à bornes du câblage
MFC = Bornier du ventilo-convecteur
T1 = Sonde air
T2 = Sonde eau / Change-Over (**Option cod. 9025310**)
T3 = Sonde de température minimum NTC (**option cod. 3021090**)
Q1 = Interrupteur General
EH = Résistance électrique
F = Carte filtre électronique
CH = Changement de saison extérieur

• LEGENDE

E = Wasserventil (Anlage mit 2 Rohren)
E1 = Warmwasserventil
E2 = Kaltwasserventil
M = Motorventilator
MC = Verkabelungsklemmleiste
MFC = Klemmenbrett des Gebläsekonvektors
T1 = Lufttemperaturfühler
T2 = Wassersonde / Change-Over (**Optional cod. 9025310**)
T3 = Mindesttemperatur-Sonde NTC (**Optional cod. 3021090**)
Q1 = Hauptschalter
EH = Elektrischer Widerstand
F = Elektronische Filterplatine
CH = Externe Betriebsartwahl

• LEYENDA

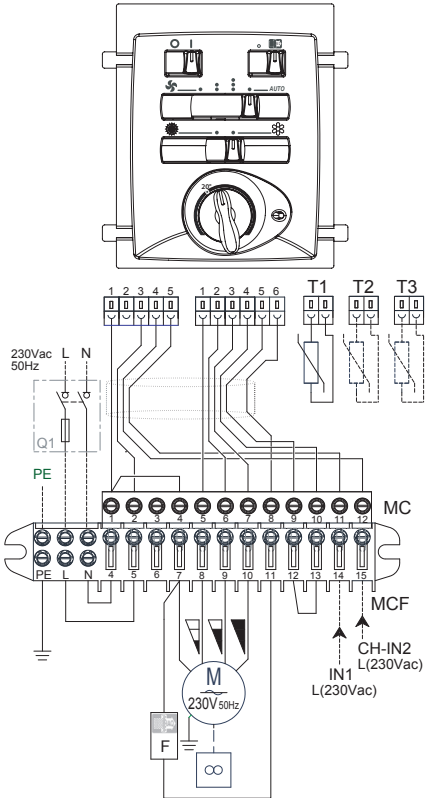
E = Electroválvula agua (instalación 2 tubos)
E1 = Electroválvula agua caliente
E2 = Electroválvula agua fría
M = Motoventilador
MC = Regleta de conexiones
MFC = Borna de conexión del ventiloconvector
T1 = Sonda aire
T2 = Sonda agua / Change-Over (**Opción cod. 9025310**)
T3 = sonda de minima NTC (agua) (**Opción cod. 3021090**)
Q1 = Interruptor General
EH = Resistencia eléctrica
F = Ficha filtro electrónico
CH = Cambio estacional externo

• LEGENDE

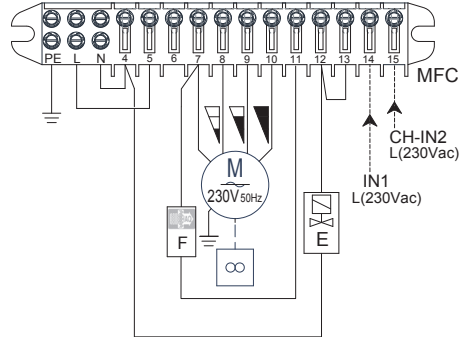
E = Elektromagnetische klep (installane met 2 leidingen)
E1 = Elektromagnetische kep warm water
E2 = Elektromagnetische klep koud water
M = Motorventilator
MFC = Klemmenbord ventilator-convector
MC = Klemmenbord bekabeling
T1 = Luchtsonde
T2 = watersonde / Change-Over (**Optie cod. 9025310**)
T3 = Watersonde NTC (**Optie cod. 3021090**)
Q1 = Hoofdschakelaar
EH = Elektrische weerstand
F = Schakeling elektronische filter
CH = Externe seizoensomschakeling

**SCHEMI DI COLLEGAMENTO - CONNECTION DIAGRAMS - SCHEMAS DE RACCORDEMENT
SCHALTPLÄNE - ESQUEMAS DE CONEXIÓN - AANSLUITSCHEMA'S**

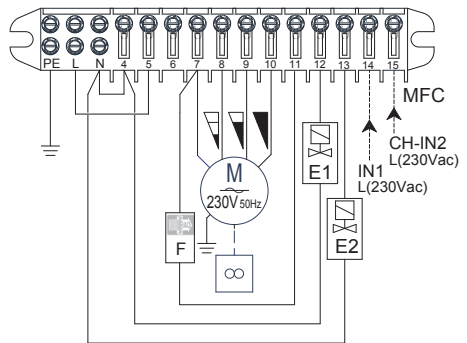
**SENZA VALVOLE / WITHOUT VALVES
OHNE VENTILE / SANS VANNES
SIN VÁLVULAS / ZONDER KLEPPEN**



**CON 1 VALVOLA / WITH 1 VALVE
MIT 1 VENTIL / AVEC 1 VANNE
CON 1 VÁLVULA / MET EEN KLEP**



**CON 2 VALVOLE / WITH 2 VALVES
MIT 2 VENTILE / AVEC 2 VANNES
CON 2 VÁLVULAS / MET TWEE KLEPPEN**



IN2

CH

- ESTATE
- SUMMER
- SOMMER
- ETE
- VERANO
- ZOMER

CH

- INVERNO
- WINTER
- WINTER
- HIVER
- INVIERNO
- WINTER



- SCHEMI DI COLLEGAMENTO CON RESISTENZA ELETTRICA -
- CONNECTION DIAGRAMS WITH ELECTRICAL HEATER -
- SCHEMAS DE RACCORDEMENT AVEC RESISTANCE ELECTRIQUE -
- SCHALTPLÄNE MIT ELEKTRISCHER WIDERSTAND -
- ESQUEMAS DE CONEXIÓN CON RESISTENCIA ELÉCTRICA -
- AANSLUITSCHEMA'S MET ELEKTRISCHE WEERSTAND -



L1

Impianto a 4 tubi: funzionamento con resistenza elettrica quale elemento di riscaldamento principale.

N.B.: non è possibile montare la sonda T3 su Fan Coil con resistenza elettrica.

4 pipe units: operation with electric resistance coil as main heating element.

N.B.: you can not mount the T3 probe on Fan Coil with electric heater.

Installation à 4 tubes: fonctionnement avec résistance électrique comme élément de chauffage principal.
N.B.: vous ne pouvez pas monter la sonde T3 sur Fan Coil avec la résistance électrique.

4-Leiter-Anlage: Betrieb mit elektrischem Widerstand als wichtigstes Heizelement.

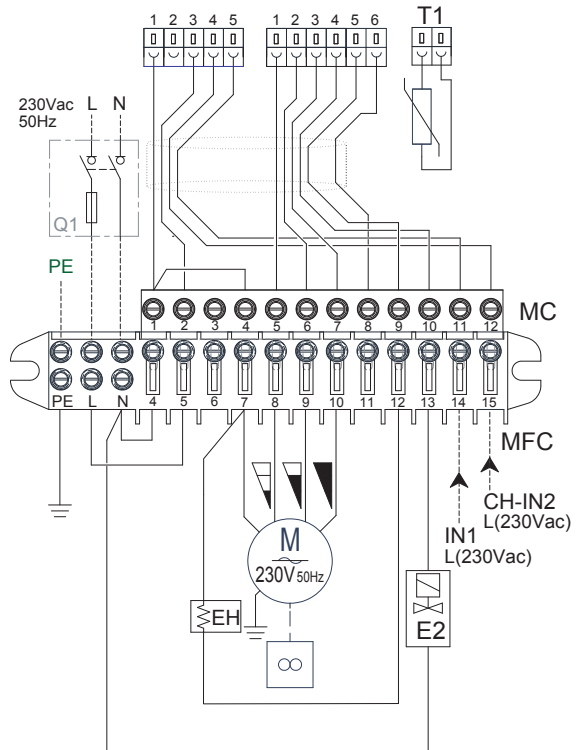
N.B.: Man kann die T3 Probe auf elektrische Fan Coil nicht montieren.

Instalación a 4 tubos: funcionamiento con resistencia eléctrica como parte de la calefacción principal.

N.B.: no se puede montar la sonda T3 en Fan Coil con la resistencia eléctrica.

Installatie met 4 leidingen: functionering met elektrische weerstand als hoofdverwarmingselement.

N.B.: u kunt de sonde T3 niet monteren op Fan Coil met elektrische weerstand.



Impianto a 4 tubi: funzionamento con resistenza elettrica quale elemento di integrazione (controllo su 2 gradini). Attivazione della resistenza in funzione del differenziale tra TSET e AMBIENTE. N.B.: non è possibile montare la sonda T3 su Fan Coil con resistenza elettrica.

4 pipe units: operation with electric resistance coil as integration element (2-phase control).

Activation of the resistance coil depending on the differential between TSET e ENVIRONMENT

N.B.: you can not mount the T3 probe on Fan Coil with electric heater.

Installation à 4 tubes: fonctionnement avec résistance électrique comme élément d'intégration (contrôle sur 2 plages).

Activation de la résistance en fonction du différentiel entre TSET et AMBIENTE.

N.B.: vous ne pouvez pas monter la sonde T3 sur Fan Coil avec la résistance électrique.

4-Leiter-Anlage: Betrieb mit elektrischem Widerstand als Integrationselement (Kontrolle auf 2 Stufen).

Aktivierung des Widerstands in Abhängigkeit des Differentials zwischen TSET und UMWELT.

N.B.: Man kann die T3 Probe auf elektrische Fan Coil nicht montieren.

Instalación a 4 tubos: funcionamiento con resistencia eléctrica como parte integrante (control en 2 niveles).

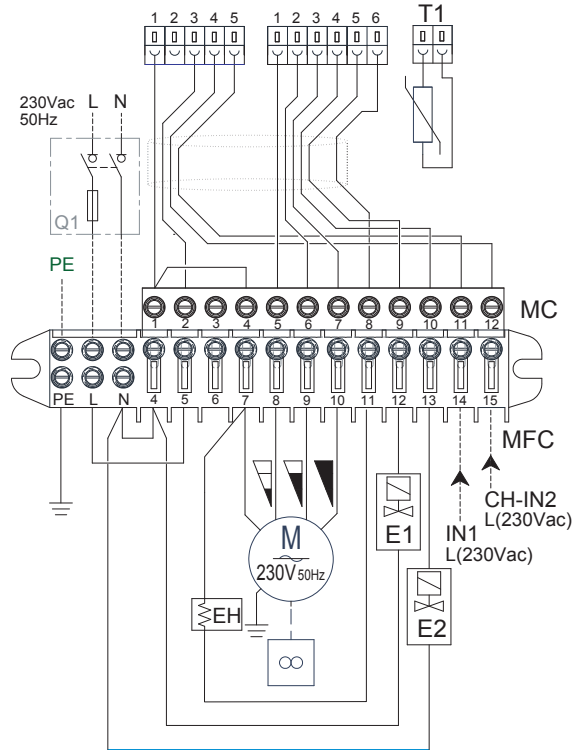
Activación de la resistencia en función del diferencial entre TSET y AMBIENTE.

N.B.: no se puede montar la sonda T3 en Fan Coil con la resistencia eléctrica.

Installatie met 4 leidingen: functioning met elektrische weerstand als integratie (controle in 2 fases).

Activering van de weerstand aan de hand van het differentieel tussen TSET en TOMGEVING.

N.B.: u kunt de sonde T3 niet monteren op Fan Coil met elektrische weerstand.



Impianto a 2 tubi: funzionamento con resistenza elettrica quale elemento di integrazione.

Attivazione della resistenza in funzione della temperatura acqua - rilevamento da sonda T2.

N.B.: non è possibile montare la sonda T3 su Fan Coil con resistenza elettrica.

2 pipe units: operation with electric resistance coil as integration element.

Activation of the resistance coil depending on water temperature - detection through T2 probe.

N.B.: you can not mount the T3 probe on Fan Coil with electric heater.

Installation à 2 tubes: fonctionnement avec résistance électrique comme élément d'intégration.

Activation de la résistance en fonction de la température de l'eau - détection de sonde T2.

N.B.: vous ne pouvez pas monter la sonde T3 sur Fan Coil avec la résistance électrique.

2-Leiter-Anlage: Betrieb mit elektrischem Widerstand als Integrationselement. Aktivierung des Widerstands in Abhängigkeit der Wassertemperatur - Erfassung des T2-Fühlers.

N.B.: Man kann die T3 Probe auf elektrische Fan Coil nicht montieren.

Instalación a 2 tubos: funcionamiento con resistencia eléctrica como parte integrante.

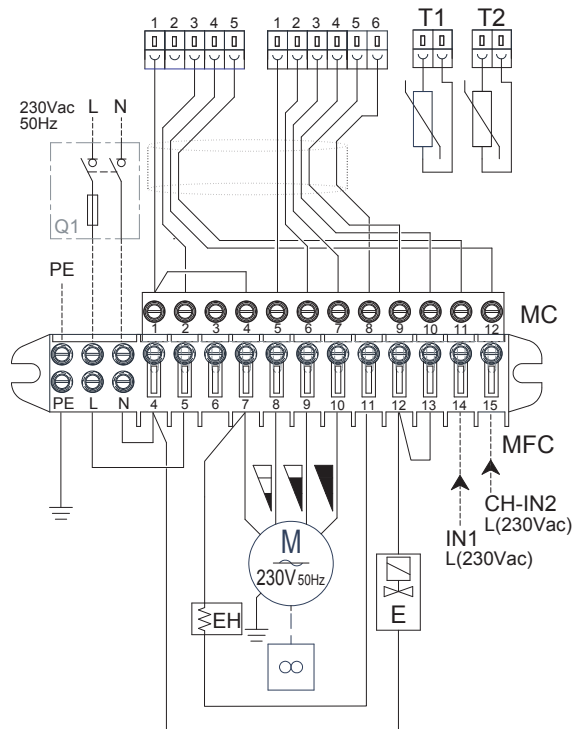
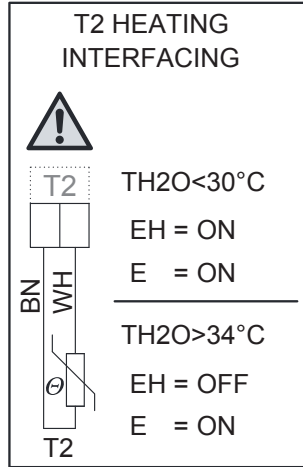
Activación de la resistencia en función de la temperatura del agua - detección del sensor T2.

N.B.: no se puede montar la sonda T3 en Fan Coil con la resistencia eléctrica.

Installatie met 2 leidingen: functionering met elektrische weerstand als integratie.

Activering van de weerstand aan de hand van watertemperatuur - meting door meter T2.

N.B.: u kunt de sonde T3 niet monteren op Fan Coil met elektrische weerstand.



Impianto a 4 tubi: funzionamento con resistenza elettrica quale elemento di integrazione.

Attivazione della resistenza in funzione della temperatura acqua - rilevamento da sonda T2.

N.B.: non è possibile montare la sonda T3 su Fan Coil con resistenza elettrica.

4 pipe units: operation with electric resistance coil as integration element.

Activation of the resistance coil depending on water temperature - detection through T2 probe.

N.B.: you can not mount the T3 probe on Fan Coil with electric heater.

Installation à 4 tubes: fonctionnement avec résistance électrique comme élément d'intégration.

Activation de la résistance en fonction de la température de l'eau - détection de sonde T2.

N.B.: vous ne pouvez pas monter la sonde T3 sur Fan Coil avec la résistance électrique.

4-Leiter-Anlage: Betrieb mit elektrischem Widerstand als Integrationselement. Aktivierung des Widerstands in Abhängigkeit der Wassertemperatur - Erfassung des T2-Fühlers.

N.B.: Man kann die T3 Probe auf elektrische Fan Coil nicht montieren.

Instalación a 4 tubos: funcionamiento con resistencia eléctrica como parte integrante.

Activación de la resistencia en función de la temperatura del agua - detección del sensor T2.

N.B.: no se puede montar la sonda T3 en Fan Coil con la resistencia eléctrica.

Installatie met 4 leidingen: functionering met elektrische weerstand als integratie.

Activering van de weerstand aan de hand van watertemperatuur - meting door meter T2.

N.B.: u kunt de sonde T3 niet monteren op Fan Coil met elektrische weerstand.

