



Energy Plus

Recuperatore

BROCHURE TECNICA

Energy Plus

Recuperatore



Le unità canalizzabili della serie **Energy Plus** sono state studiate per permettere un risparmio energetico negli impianti di ventilazione di locali pubblici e privati quali bar, ristoranti, uffici, negozi, ecc., consentendo di recuperare calore dall'aria di espulsione e trasferendolo all'aria immessa nell'ambiente. Lo scambio termico fra l'aria di espulsione e l'aria di immissione avviene attraverso uno scambiatore statico a flussi controcorrente, dimensionato per ottenere un recupero di calore **fino al 94%**.

Le unità **Energy Plus** sono dotate di ventilatori centrifughi a pale rovesce con **motore elettronico a modulazione continua** che consentono il controllo a portata variabile, in modo da ridurre i consumi elettrici al minimo necessario.

La serie Energy Plus prevede **4 grandezze** costruttive idonee per installazione orizzontale e copre una gamma di portate **da 300 a 2.600 m³/h**. Le unità Energy Plus sono ERP 2018, quindi **conformi** ai requisiti cogenti della Direttiva Europea Ecodesign (**Regolamento UE 1253/14**).

Le verifiche riguardano sia le prestazioni energetiche di recupero termico che il parametro di consumo energetico intrinseco **SFPint** nelle condizioni nominali dichiarate dal costruttore.

Pannelli esterni in doppia lamiera sandwich da 24mm in acciaio zincato, pre-isolata con schiuma poliuretanic densità 45 kg/m³.

Recuperatore di calore. I recuperatori sono degli scambiatori statici ad alta efficienza in piastre di alluminio con scambio in controcorrente. I rendimenti ottenibili possono risultare superiori al 90% perchè permettono il trasferimento di calore in controcorrente tra due flussi d'aria a differenti temperature d'ingresso. I recuperatori statici non presentano parti in movimento e garantiscono altissima affidabilità e sicurezza di funzionamento. Al fine di aumentare l'efficienza dello scambiatore, le superfici delle piastre presentano superfici dotate di particolari turbolenzatori.

Le prestazioni del recuperatore Klingenburg sono certificate EUROVENT



Ventilatori centrifughi di mandata e ripresa di tipo plug fan con motore sincrono a magneti permanenti a controllo elettronico (EC), tensione di alimentazione 230 volt. Le giranti sono progettate in modo da garantire un flusso d'aria ottimale, che attraversa i componenti interni con la minima rumorosità.

Filtri aria di tipo a celle micro plissettate spessore 98 mm efficienza fine ePM₁ 55% - F7 per il circuito di immissione e media ePM₁₀ 55% - M6 per quello di espulsione, dimensionati per contenere al massimo le perdite di carico interne. L'accesso ai filtri dell'unità è assicurato da apposite aperture laterali.

Pressostati differenziali per il controllo della pulizia dei filtri e la segnalazione dei suggerimenti di sostituzione a fine vita.

Quadro elettrico posizionato a bordo macchina, accessibile lateralmente. Il quadro elettrico è isolato dal flusso d'aria in un apposito vano. Il quadro include il fusibile di linea e la scheda elettronica di potenza per il controllo manuale o automatico del funzionamento dei ventilatori e degli accessori di trattamento aria. Il controllo remoto, di interfaccia utente, è di tipo programmabile con display e pulsantiera touch.

Possibilità accessoria di controllo a portata variabile in funzione della rilevazione della qualità dell'aria (CO₂ o Umidità Relativa). Dotazione di sportelli per l'ispezione, pulizia e sostituzione dei filtri e rapido smontaggio dei pannelli di accesso alle sezioni di ventilazione e scambio termico per manutenzione.

Ispezionabilità tramite sportelli per il controllo, la pulizia e la sostituzione dei filtri ed il rapido smontaggio dei pannelli di accesso alle sezioni di ventilazione e scambio termico per manutenzione.

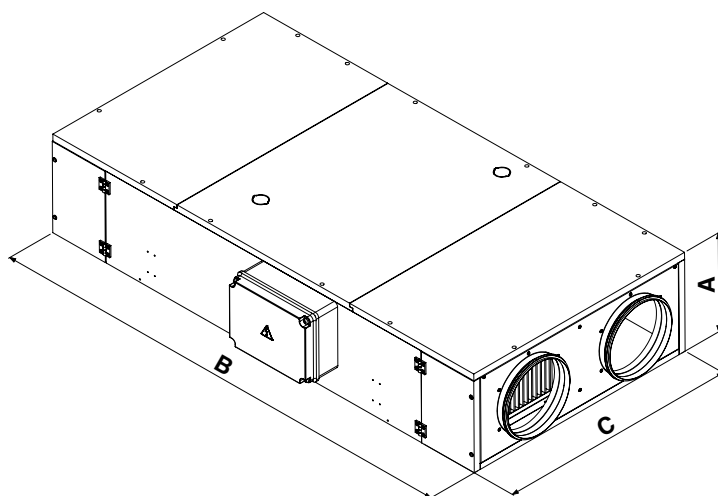
Serranda By-pass con servocomando. Tutte le unità sono dotate di un sistema di bypass automatico che consente l'esclusione dello scambiatore di recupero al fine di permettere il free-cooling (o il free-heating). Il sistema è comandato da una logica basata sulla lettura delle sonde di temperatura integrate.

Installazione orizzontale a pavimento o soffitto. Disponibilità accessoria di sistemi di aggancio regolabili dimensionati in base al peso delle unità.

Ulteriori accessori disponibili:

- Batteria ad acqua di post-trattamento.
- Plenum di adattamento alle sezioni di ventilazione Sabiana Ocean.

Dimensioni e pesi



| Modello | | ENY-P1 | ENY-P2 | ENY-P3 | ENY-P4 |
|----------------------|----|--------|--------|--------|--------|
| Lunghezza (B) | mm | 1700 | 1750 | 2100 | 2355 |
| Larghezza (C) | mm | 850 | 1150 | 1250 | 1700 |
| Altezza (A) | mm | 344 | 385 | 470 | 610 |
| Peso | kg | 110 | 154 | 180 | 290 |

Dati tecnici nominali

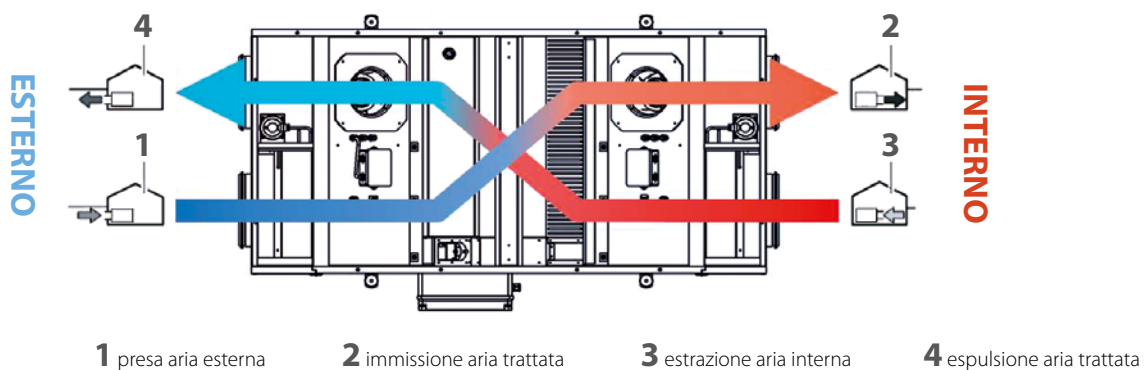
| Modello | | ENY-P1 | ENY-P2 | ENY-P3 | ENY-P4 |
|----------------------------------------------------------|-------------------|--------------|--------------|--------------|--------------|
| Portata aria nominale e massima mandata e ripresa | m ³ /h | 720 | 1150 | 1700 | 2600 |
| | m ³ /s | 0,2 | 0,32 | 0,47 | 0,72 |
| Pressione statica utile nominale mandata e ripresa | Pa | 170 | 220 | 250 | 250 |
| Portata aria minima mandata e ripresa | m ³ /h | 270 | 300 | 600 | 690 |
| Rendimento termico Regolamento UE 1253/14 ⁽¹⁾ | % | 80 | 80 | 80 | 85 |
| Potenza termica totale recuperata ⁽¹⁾ | kW | 3,9 | 6,2 | 9,1 | 14,8 |
| Efficienza di recupero massima ⁽²⁾ | % | 90 | 90 | 90 | 94 |
| Potenza termica totale recuperata ⁽²⁾ | kW | 6,5 | 10,5 | 15,4 | 24,5 |
| Livello di potenza sonora sulla cassa | (LWA) | 56 | 63 | 62 | 61 |
| Numero totale ventilatori | | 2 | 2 | 2 | 2 |
| Potenza elettrica assorbita nominale ⁽³⁾ | W | 332 | 646 | 974 | 1454 |
| Corrente assorbita massima totale ⁽³⁾ | A | 2,76 | 5,16 | 4,26 | 6,42 |
| Alimentazione unità ⁽³⁾ | V-Ph | 230-1+N 50Hz | 230-1+N 50Hz | 230-1+N 50Hz | 230-1+N 50Hz |

(1) = Condizioni aria: TAE=5°C e ti=25°C, assenza di condensazione.

(2) = Condizioni aria: TAE -10°C e ti=20°C, URi 50% UR.

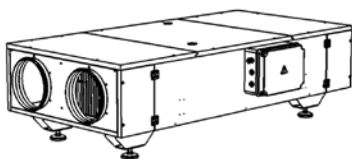
(3) = Versione base.

Configurazione caratteristica dei flussi

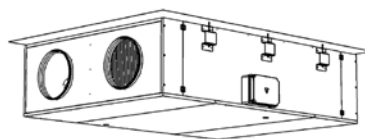


Installazione

Disposizione a pavimento

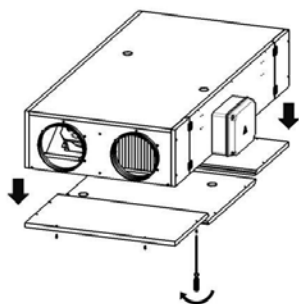


Disposizione a soffitto

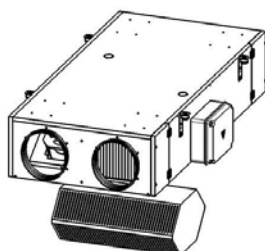


Ispezionabilità

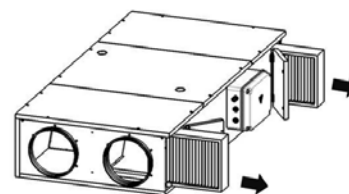
Accesso per manutenzione straordinaria



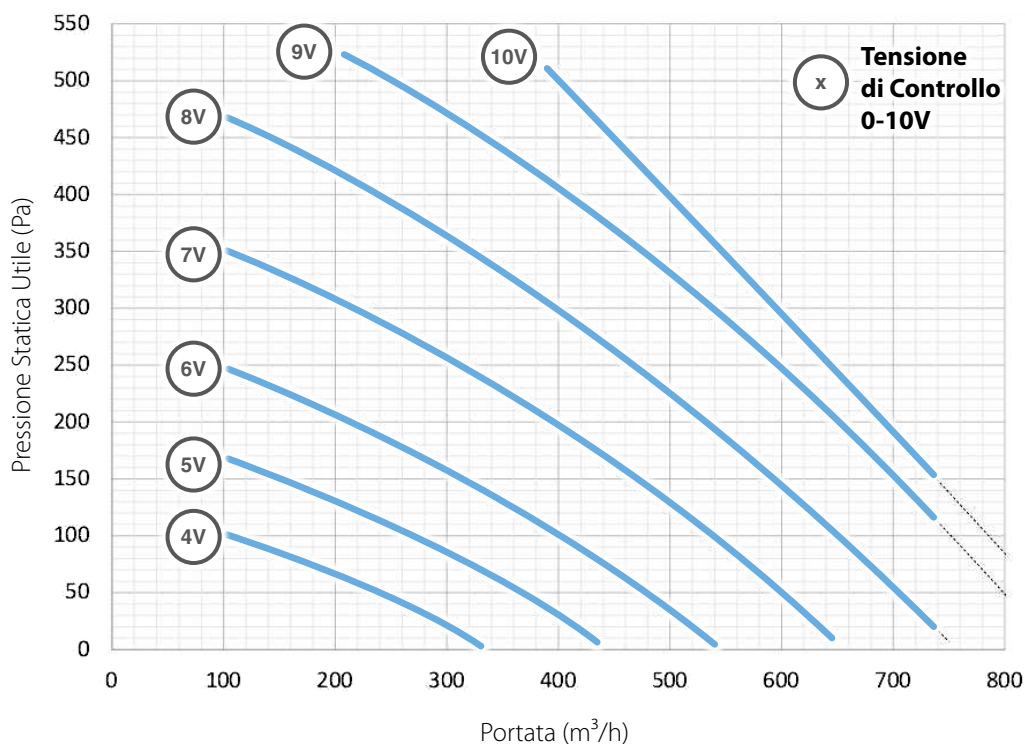
Accesso scambiatore



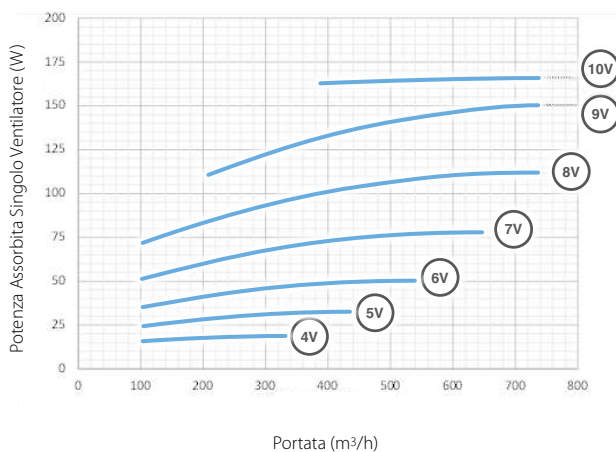
Accesso per manutenzione ordinaria (sostituzione filtri)



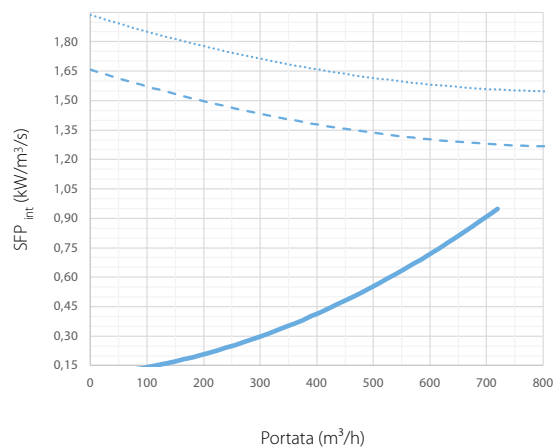
Circuiti di ventilazione di mandata e ripresa
Portata/Pressione statica utile



Potenza elettrica assorbita dal singolo circuito (1)



SFP int UE 1253/14



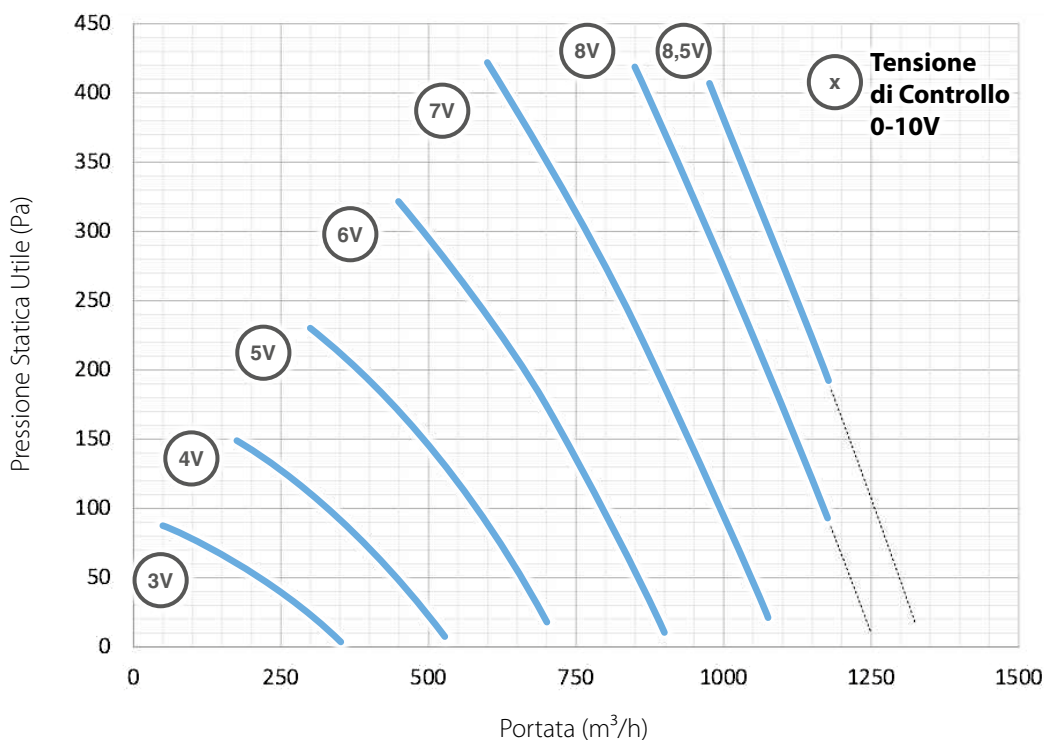
SFP_{int} (kW/m³/s) —————

SFP_{int_lim 2018} (kW/m³/s) - - - - -

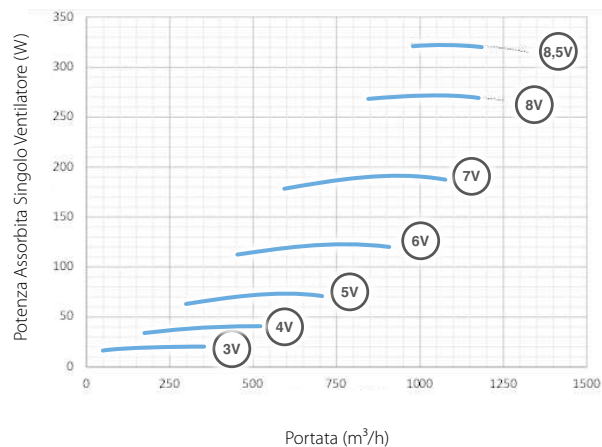
SFP_{int_lim 2016} (kW/m³/s)

(1) = L'indicazione della potenza assorbita dal singolo ventilatore è utile nel caso in cui i due ventilatori siano tarati a portate sbilanciate e assorbano potenze differenti.

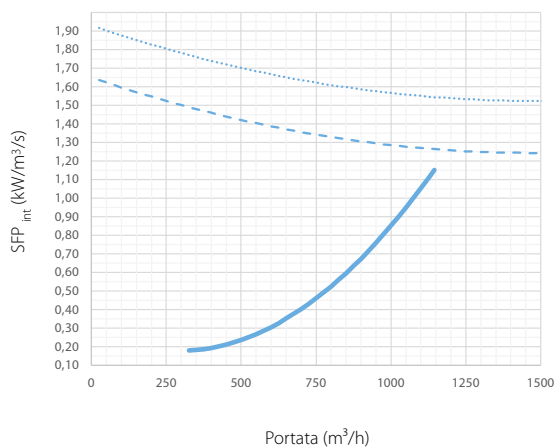
Circuiti di ventilazione di mandata e ripresa Portata/Pressione statica utile



Potenza elettrica assorbita dal singolo circuito (1)



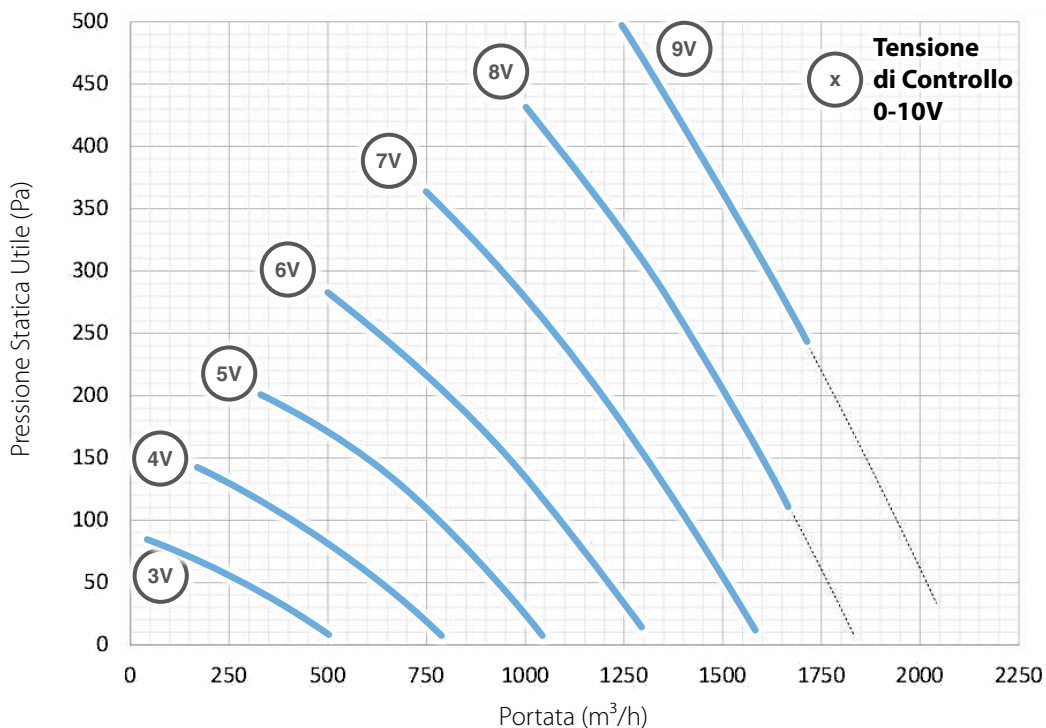
SFP int UE 1253/14



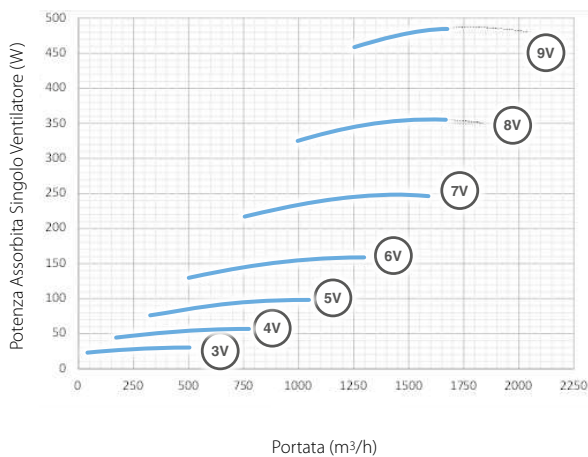
SFP_{int} (kW/m³/s) ————
 SFP_{int_lim} 2018 (kW/m³/s) - - - -
 SFP_{int_lim} 2016 (kW/m³/s)

(1) = L'indicazione della potenza assorbita dal singolo ventilatore è utile nel caso in cui i due ventilatori siano tarati a portate sbilanciate e assorbano potenze differenti.

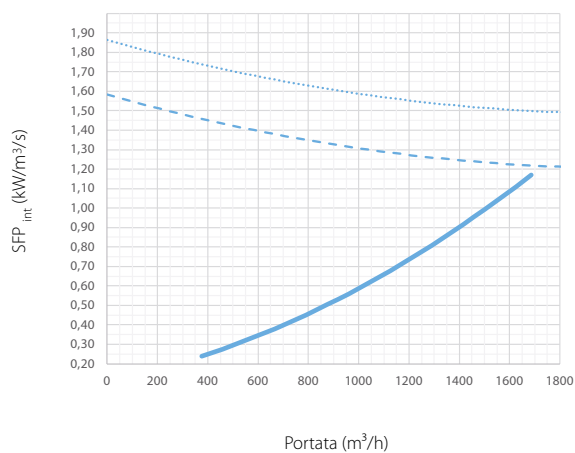
Circuiti di ventilazione di mandata e ripresa
Portata/Pressione statica utile



Potenza elettrica assorbita dal singolo circuito (1)



SFP int UE 1253/14



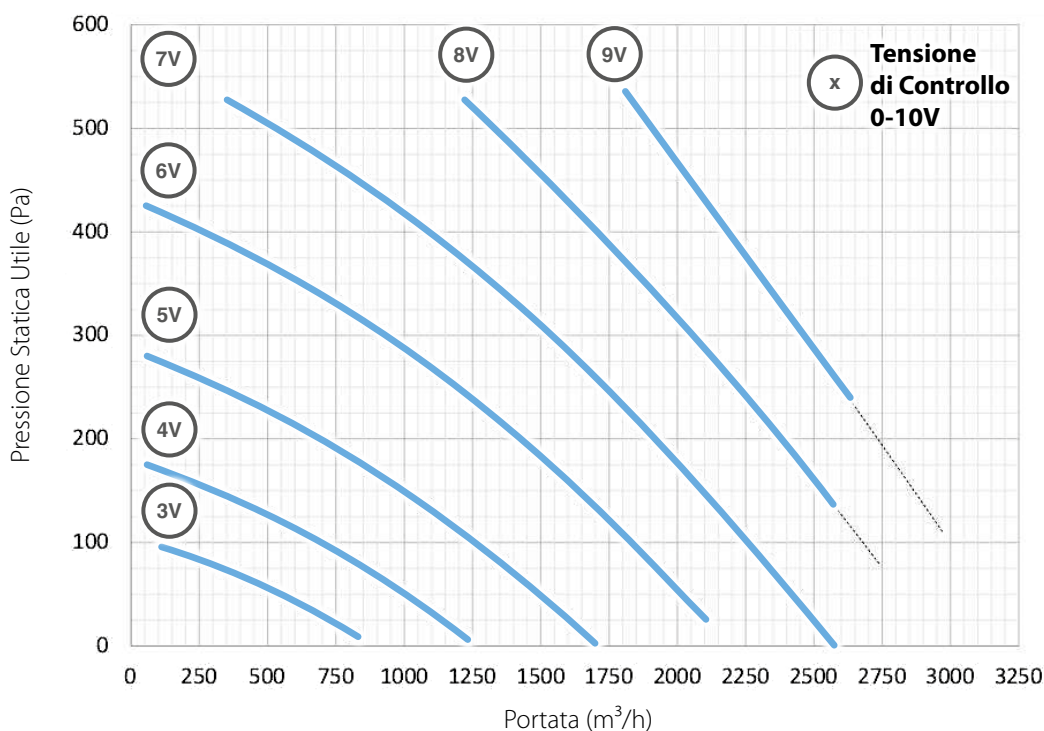
SFP_{int} (kW/m³/s) —————

SFP_{int_lim} 2018 (kW/m³/s) - - - - -

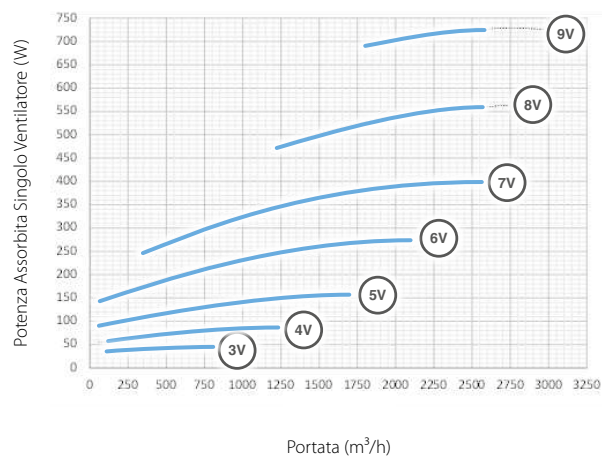
SFP_{int_lim} 2016 (kW/m³/s)

(1) = L'indicazione della potenza assorbita dal singolo ventilatore è utile nel caso in cui i due ventilatori siano tarati a portate sbilanciate e assorbano potenze differenti.

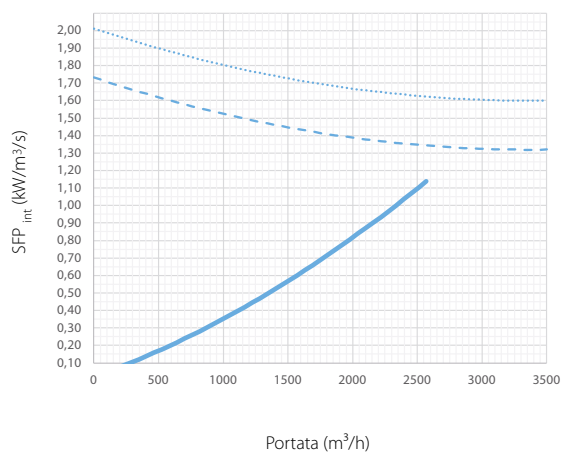
Circuiti di ventilazione di mandata e ripresa Portata/Pressione statica utile



Potenza elettrica assorbita dal singolo circuito (1)



SFP int UE 1253/14



- SFP_{int} (kW/m³/s) —————
- SFP_{int_lim} 2018 (kW/m³/s) - - - - -
- SFP_{int_lim} 2016 (kW/m³/s)

(1) = L'indicazione della potenza assorbita dal singolo ventilatore è utile nel caso in cui i due ventilatori siano tarati a portate sbilanciate e assorbano potenze differenti.

Condizioni aria interna: $t_i=20^{\circ}\text{C}$ – $UR_i=50\%$

| Modello | TAE: +10 °C | | | | TAE: +5 °C | | | TAE: 0 °C | | | TAE: -5 °C | | | TAE: -10 °C | | |
|---------|-----------------------|-------|--------------|-------|------------|--------------|-------|-----------|--------------|-------|------------|--------------|-------|-------------|--------------|-------|
| | Q_v | P_h | ϵ_t | m_w | P_h | ϵ_t | m_w | P_h | ϵ_t | m_w | P_h | ϵ_t | m_w | P_h | ϵ_t | m_w |
| | m^3/h | kW | % | kg/h | kW | % | kg/h | kW | % | kg/h | kW | % | kg/h | kW | % | kg/h |
| ENY-P1 | 100 | 0,30 | 90,4 | 0,00 | 0,46 | 90,5 | 0,15 | 0,62 | 91,7 | 0,26 | 0,79 | 94,3 | 0,36 | 0,97 | 96,5 | 0,44 |
| | 150 | 0,44 | 88,2 | 0,00 | 0,67 | 88,3 | 0,21 | 0,90 | 89,8 | 0,38 | 1,17 | 92,7 | 0,53 | 1,44 | 95,4 | 0,65 |
| | 300 | 0,85 | 84,6 | 0,00 | 1,28 | 84,7 | 0,42 | 1,74 | 86,4 | 0,72 | 2,26 | 90,0 | 1,03 | 2,81 | 93,2 | 1,25 |
| | 450 | 1,25 | 82,6 | 0,00 | 1,87 | 82,7 | 0,62 | 2,55 | 84,5 | 1,09 | 3,34 | 88,4 | 1,52 | 4,16 | 91,9 | 1,85 |
| | 600 | 1,63 | 81,2 | 0,00 | 2,45 | 81,3 | 0,81 | 3,35 | 83,2 | 1,43 | 4,39 | 87,3 | 2,01 | 5,49 | 90,9 | 2,47 |
| | 750 | 2,01 | 80,1 | 0,00 | 3,03 | 80,2 | 0,96 | 4,13 | 82,2 | 1,71 | 5,43 | 86,4 | 2,43 | 6,80 | 90,1 | 3,01 |
| ENY-P2 | 200 | 0,60 | 89,4 | 0,00 | 0,90 | 89,5 | 0,29 | 1,22 | 90,8 | 0,51 | 1,57 | 93,5 | 0,70 | 1,93 | 96,0 | 0,86 |
| | 250 | 0,74 | 88,2 | 0,00 | 1,11 | 88,3 | 0,36 | 1,50 | 89,7 | 0,63 | 1,94 | 92,7 | 0,88 | 2,40 | 95,3 | 1,08 |
| | 500 | 1,42 | 84,6 | 0,00 | 2,13 | 84,7 | 0,69 | 2,90 | 86,4 | 1,20 | 3,77 | 90,0 | 1,72 | 4,69 | 93,2 | 2,08 |
| | 750 | 2,08 | 82,5 | 0,00 | 3,12 | 82,6 | 1,04 | 4,25 | 84,5 | 1,81 | 5,56 | 88,4 | 2,52 | 6,93 | 91,8 | 3,09 |
| | 1000 | 2,72 | 81,1 | 0,00 | 4,08 | 81,2 | 1,35 | 5,57 | 83,1 | 2,38 | 7,31 | 87,2 | 3,35 | 9,14 | 90,8 | 4,12 |
| | 1250 | 3,35 | 80,0 | 0,00 | 5,04 | 80,1 | 1,68 | 6,88 | 82,1 | 2,85 | 9,04 | 86,3 | 4,05 | 11,32 | 90,0 | 5,00 |
| ENY-P3 | 300 | 0,89 | 88,4 | 0,00 | 1,34 | 88,5 | 0,43 | 1,81 | 89,9 | 0,76 | 2,34 | 92,9 | 1,06 | 2,88 | 95,5 | 1,31 |
| | 400 | 1,17 | 86,9 | 0,00 | 1,75 | 87,0 | 0,56 | 2,38 | 88,5 | 1,00 | 3,08 | 91,8 | 1,37 | 3,81 | 94,6 | 1,69 |
| | 800 | 2,24 | 83,4 | 0,00 | 3,36 | 83,5 | 1,10 | 4,57 | 85,2 | 1,91 | 5,97 | 89,0 | 2,66 | 7,44 | 92,4 | 3,36 |
| | 1200 | 3,27 | 81,4 | 0,00 | 4,92 | 81,5 | 1,64 | 6,71 | 83,4 | 2,88 | 8,79 | 87,4 | 3,90 | 10,99 | 91,0 | 4,97 |
| | 1650 | 4,42 | 79,8 | 0,00 | 6,63 | 79,9 | 2,20 | 9,06 | 81,9 | 3,88 | 11,91 | 86,1 | 5,31 | 14,92 | 89,9 | 6,57 |
| | 2000 | 5,29 | 78,9 | 0,00 | 7,95 | 79,0 | 2,53 | 10,87 | 81,0 | 4,54 | 14,31 | 85,4 | 6,49 | 17,95 | 89,2 | 8,05 |
| ENY-P4 | 400 | 1,28 | 95,3 | 0,00 | 1,92 | 95,4 | 0,63 | 2,58 | 96,1 | 1,10 | 3,27 | 97,5 | 1,50 | 3,97 | 98,7 | 1,75 |
| | 550 | 1,72 | 93,5 | 0,00 | 2,59 | 93,6 | 0,84 | 3,49 | 94,5 | 1,49 | 4,44 | 96,4 | 1,98 | 5,42 | 98,0 | 2,43 |
| | 1100 | 3,31 | 89,7 | 0,00 | 4,97 | 89,8 | 1,61 | 6,72 | 91,1 | 2,82 | 8,65 | 93,8 | 3,89 | 10,64 | 96,1 | 4,74 |
| | 1700 | 4,98 | 87,4 | 0,00 | 7,48 | 87,5 | 2,45 | 10,14 | 89,0 | 4,34 | 13,13 | 92,1 | 5,87 | 16,23 | 94,9 | 7,25 |
| | 2300 | 6,62 | 85,8 | 0,00 | 9,94 | 85,9 | 3,22 | 13,50 | 87,5 | 5,77 | 17,53 | 90,9 | 7,90 | 21,74 | 93,9 | 9,83 |
| | 2900 | 8,23 | 84,6 | 0,00 | 12,36 | 87,4 | 4,02 | 16,81 | 86,4 | 6,97 | 21,88 | 90,0 | 9,99 | 27,19 | 93,2 | 12,09 |

LEGENDA:

TAE = Temperatura aria esterna.

Q_v = Portata aria di immissione.

P_h = Recupero Termico sul flusso di immissione.

ϵ_t = Efficienza di recupero con portate bilanciate.

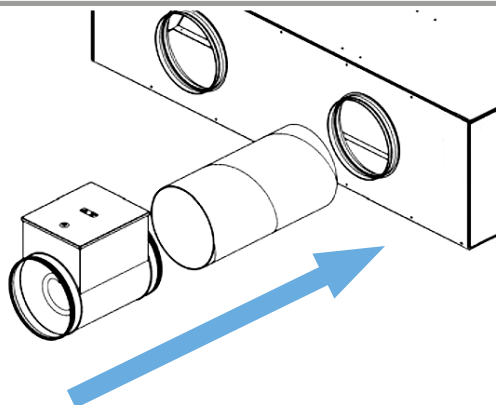
m_w = Produzione di condensa.

FORMULE:

$$\epsilon_t = \frac{2980 P_h}{Q_v (t_i - TAE)}$$

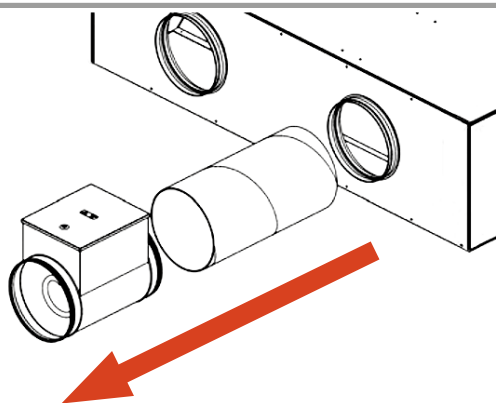
BEP Resistenza antigelo elettrica

- Resistenza da canale
- IP 43
- Protezione rinforzata anticondensa
- Gestione PWM

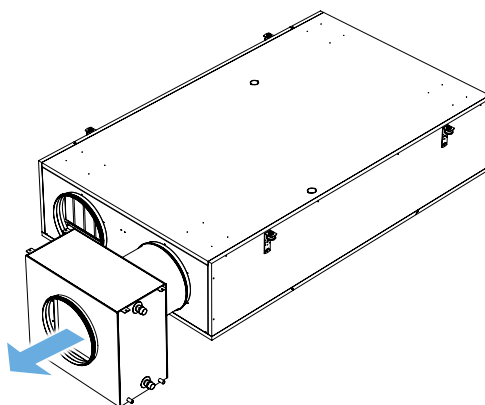


BER Resistenza post-riscaldamento elettrica

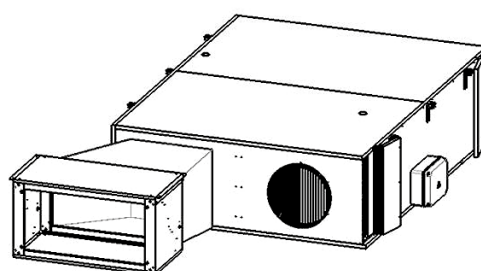
- Resistenza da canale
- IP 43
- Gestione PWM



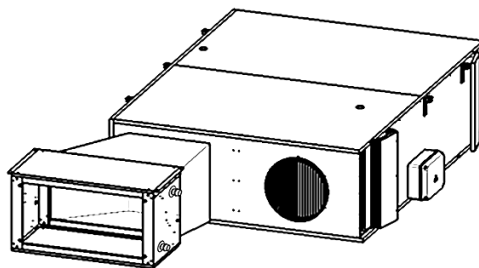
BAE Batteria ad acqua



SFE Sezione ausiliaria con prefiltro e filtro elettrostatico

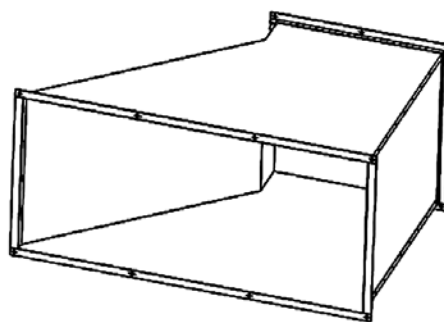


SB4 **Sezione ausiliaria di raffreddamento con
batteria a 4 ranghi**
(per sole unità in esecuzione orizzontale)



ENP **Plenum di raccordo**

In lamiera zincata coibentata all'interno con
polietilene espanso a cellule chiuse.



T-EP Comando a parete (obbligatorio)

- Impostazione velocità nominale ventilatore immissione.
- Impostazione velocità nominale ventilatore espulsione.
- Impostazione ora corrente.
- Impostazione parametri di funzionamento.
- Impostazione modalità di controllo ventilatori.
- Manuale.
- Programma settimanale.
- Automatica (se collegato un sensore di CO2-RH esterno).
- Impostazione modalità di post-riscaldamento / raffreddamento.
- Visualizzazione parametri di funzionamento.





A company of Arbonia Group
ARBONIA ▲

Seguici su



Sabiana app



SABIANA SpA

Società a socio unico

Via Piave 53 - 20011 Corbetta (MI) Italia

T. +39 02 97203 1 r.a. • F. +39 02 9777282

info@sabiana.it

www.sabiana.it