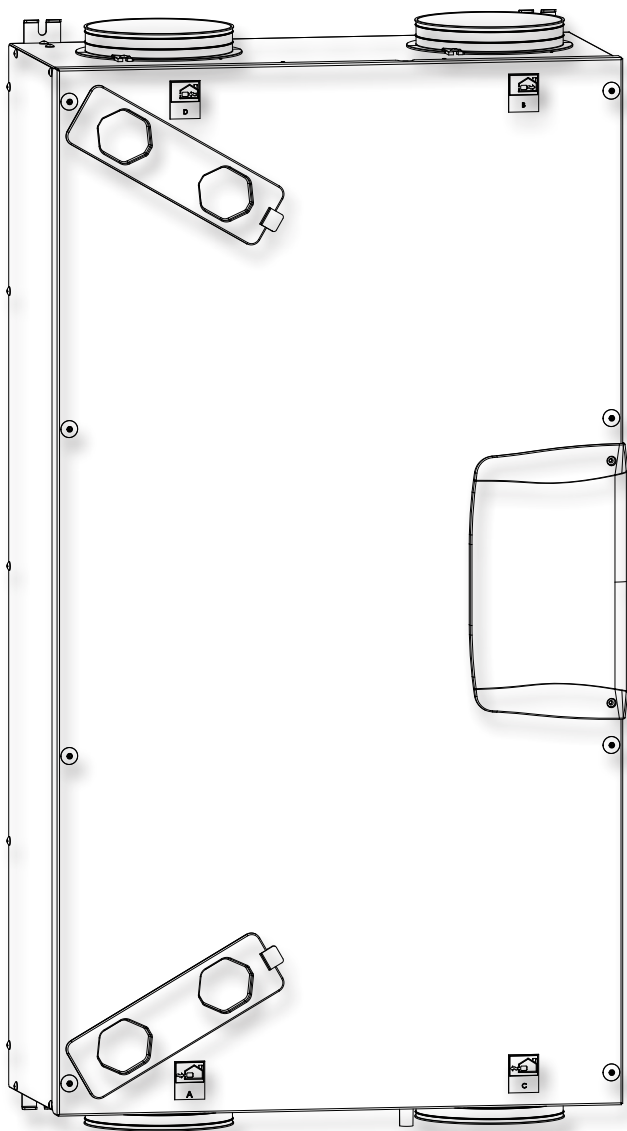


ISTRUZIONI PER INSTALLAZIONE, USO E MANUTENZIONE

INSTALLATION, USE AND MAINTENANCE INSTRUCTIONS



ENERGY

SHP-270

Apparecchi per la ventilazione residenziale
Units for residential ventilation



SABIANA

IL CLIMA AMICO

A company of Arbonia Group
ARBONIA ▲

Via Piave, 53 • 20011 Corbetta (MI) • ITALY
Tel. +39.02.97203.1 ric. autom. • Fax +39.02.9777282 - +39.02.9772820
E-mail: info@sabiana.it • Internet: www.sabiana.it

03/2024
Cod. 4051507

IT

Gentile cliente,

la ringraziamo per la fiducia accordataci con l'acquisto di un nostro prodotto.

Se Lei avrà la costanza di seguire attentamente le indicazioni contenute nel presente manuale, siamo certi che potrà apprezzare nel tempo e con soddisfazione la qualità della nostra macchina.

La preghiamo di leggere attentamente le indicazioni contenute nel manuale che riguardano l'uso corretto del nostro prodotto, in conformità alle prescrizioni essenziali di sicurezza.

UK

We thank you for your custom in the purchase of this product.

By carefully following the instructions contained in this manual you will be sure to appreciate the quality of our machine.

Please therefore carefully read the instructions of use contained in this manual, which comply with essential safety regulations.

SABIANA S.p.a. si riserva il diritto di apportare tutte le modifiche ritenute necessarie.

SABIANA S.p.a. reserves the right to carry out all modifications which might be considered necessary.



Prima della messa in funzione, leggere attentamente il manuale di istruzioni
Carefully read the following instruction booklet before starting up the machine



Attenzione! Togliere l'alimentazione elettrica prima di asportare le protezioni
Attention! Carefully turn off the electrical supply before removing the protections



Attenzione! Operazioni particolarmente importanti e/o pericolose.
Warning! Particularly important and/or delicate operations.



Interventi che possono essere svolti a cura dell'utente
Operations which may be carried out by the user



Interventi che devono essere svolti esclusivamente da un installatore o un tecnico autorizzato.
Interventions to be carried out exclusively by an installer or authorised technician.



Utilizzare sempre guanti da lavoro, scarpe di sicurezza e casco
Always wear work gloves, safety shoes and helmet



ITALIANO 4 - 61

ENGLISH 62 - 119

- REGOLE FONDAMENTALI DI SICUREZZA

Non effettuare nessun tipo di intervento o manutenzione senza aver prima scollegato l'apparecchio dall'alimentazione elettrica.

Non manomettere o modificare i dispositivi di regolazione o sicurezza senza essere autorizzati e senza indicazioni.

Non torcere, staccare o tirare i cavi elettrici che fuoriescono dall'apparecchio anche se lo stesso non è collegato all'alimentazione elettrica.

Non rimuovere nessun elemento di protezione senza aver prima scollegato l'apparecchio dall'alimentazione elettrica.

Non gettare o lasciare il materiale residuo dell'imballo alla portata dei bambini perché potenziale causa di pericolo.

Non installare in atmosfera esplosiva o corrosiva, in luoghi umidi, all'aperto o in ambienti con molta polvere.

Se l'apparecchio è installato a parete verificare che il muro abbia una massa superficiale di almeno 200kg/m².

Evitare l'installazione dell'apparecchio in prossimità di camere da letto o locali destinati al riposo.

- PRESCRIZIONI DI SICUREZZA



L'apparecchio può essere utilizzato da bambini di età non inferiore a 8 anni e da persone con ridotte capacità fisiche, sensoriali o mentali, o prive di esperienza o della necessaria conoscenza, purché sotto sorveglianza oppure dopo che le stesse abbiano ricevuto istruzioni relative all'uso sicuro dell'apparecchio e alla comprensione dei pericoli ad esso inerenti.

I bambini non devono giocare con l'apparecchio.

La pulizia e la manutenzione destinata ad essere effettuata dall'utilizzatore non deve essere effettuata da bambini senza sorveglianza.

Prima di effettuare qualsiasi intervento assicuratevi di:

1 - Togliere l'alimentazione elettrica all'apparecchiatura.

2 - Chiudere la valvola di alimentazione dell'acqua della batteria e lasciarla raffreddare (batterie pre e post riscaldamento se installate come accessori).

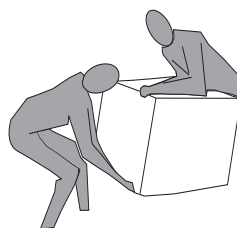
⚠ PERICOLO DI LESIONI!



Durante l'installazione, la manutenzione e la riparazione, per motivi di sicurezza, è necessario attenersi a quanto segue:

- Utilizzare sempre guanti da lavoro, scarpe di sicurezza e casco
- Non esporre a gas infiammabili.

⚠ PERICOLO DI LESIONI/DANNI MATERIALI / DANNI ALL'APPARECCHIO!



L'apparecchio è pesante.

Il suo sollevamento può provocare lesioni.

Per trasportare la macchina sollevarla con l'aiuto di un'altra persona.

Sollevarla lentamente, facendo attenzione che non cada.

Non inserire oggetti nell'elettroventilatore né tantomeno le mani.

In caso di sostituzione di componenti richiedere sempre ricambi originali.

Il luogo di installazione deve essere scelto in modo tale da assicurare un sufficiente spazio per i collegamenti delle tubazioni aria e per consentire gli interventi di manutenzione.

Assicurarsi che vi sia uno spazio libero di almeno 500/600 mm, per ogni lato dell'apparecchio, per consentire le operazioni di manutenzione.

Per migliorare il comfort ambiente, si consiglia di installare silenziatori sia sulla tubazione di immissione che di ripresa aria ambiente.

Gli apparecchi non possono essere installati in ambienti con temperatura < 12°C.

I sistemi di ventilazione residenziale sono concepiti per un funzionamento continuo al fine di evitare la formazione di muffe negli ambienti. Le unità non devono mai essere spente se non per interventi di manutenzione programmata.

Gli apparecchi non possono essere utilizzati per l'asciugatura delle strutture e murature di immobili nuovi.

ATTENZIONE! è assolutamente vietato mettere in funzione l'unità prima che i 4 condotti aria siano stati collegati all'impianto di canalizzazione.

Livello di pressione sonora ponderata in scala A < 70 dB(A).

Assicurarsi che il posizionamento delle prese d'aria dell'apparecchio dev'essere pensato in modo di evitare che nel locale vi sia il reflusso di aria inquinata (gas di scarico).

- UTILIZZO E CONSERVAZIONE DEL MANUALE

Il presente manuale di istruzioni è indirizzato all'utente della macchina, al proprietario, al tecnico installatore e deve essere sempre a disposizione per qualsiasi eventuale consultazione.

Il manuale di istruzioni serve per indicare l'utilizzo della macchina previsto nelle ipotesi di progetto, le sue caratteristiche tecniche e per fornire indicazioni per l'uso corretto, la pulizia e la regolazione; fornisce inoltre importanti indicazioni per la manutenzione, per eventuali rischi residui e comunque per lo svolgimento di operazioni da svolgere con particolare attenzione.

Il presente manuale è da considerare parte della macchina e deve essere **CONSERVATO PER FUTURI RIFERIMENTI** fino allo smantellamento finale della macchina.

Il manuale di istruzioni deve essere sempre disponibile per la consultazione e conservato in luogo protetto ed asciutto.

In caso di smarrimento o danneggiamento, l'utente può richiedere un nuovo manuale al costruttore o al proprio rivenditore, indicando il modello della macchina riportato sulla targhetta di identificazione.

Il presente manuale rispecchia lo stato della tecnica al momento della sua redazione, il fabbricante si riserva il diritto di aggiornare la produzione ed i manuali successivi senza l'obbligo di aggiornarne anche le versioni precedenti.

Il costruttore si ritiene sollevato da eventuali responsabilità in caso di:

- uso improprio o non corretto della macchina
- uso non conforme a quanto espressamente specificato nella presente pubblicazione
- gravi carenze nella manutenzione prevista e consigliata
- modifiche sulla macchina o qualsiasi intervento non autorizzato
- utilizzo di ricambi non originali o non specifici per il modello
- inosservanza totale o anche parziale delle istruzioni
- eventi eccezionali

- SCOPO

PRIMA DI INSTALLARE L'APPARECCHIO LEGGERE ATTENTAMENTE QUESTO MANUALE






Gli apparecchi per la ventilazione residenziale convogliano l'aria esterna attraverso lo scambiatore di calore a flussi incrociati e la distribuiscono nei vari locali mediante un sistema di distribuzione a condotti.

L'aria umida e viziata viene aspirata e poi, passando sempre attraverso lo scambiatore di calore a flussi incrociati, viene evacuata all'esterno dell'apparecchio per la ventilazione residenziale.

- IDENTIFICAZIONE MACCHINA

A bordo di ogni singola apparecchiatura è applicata l'etichetta di identificazione riportante i dati del costruttore ed il tipo di macchina. (Vedi Figura "A")

Fig. "A"

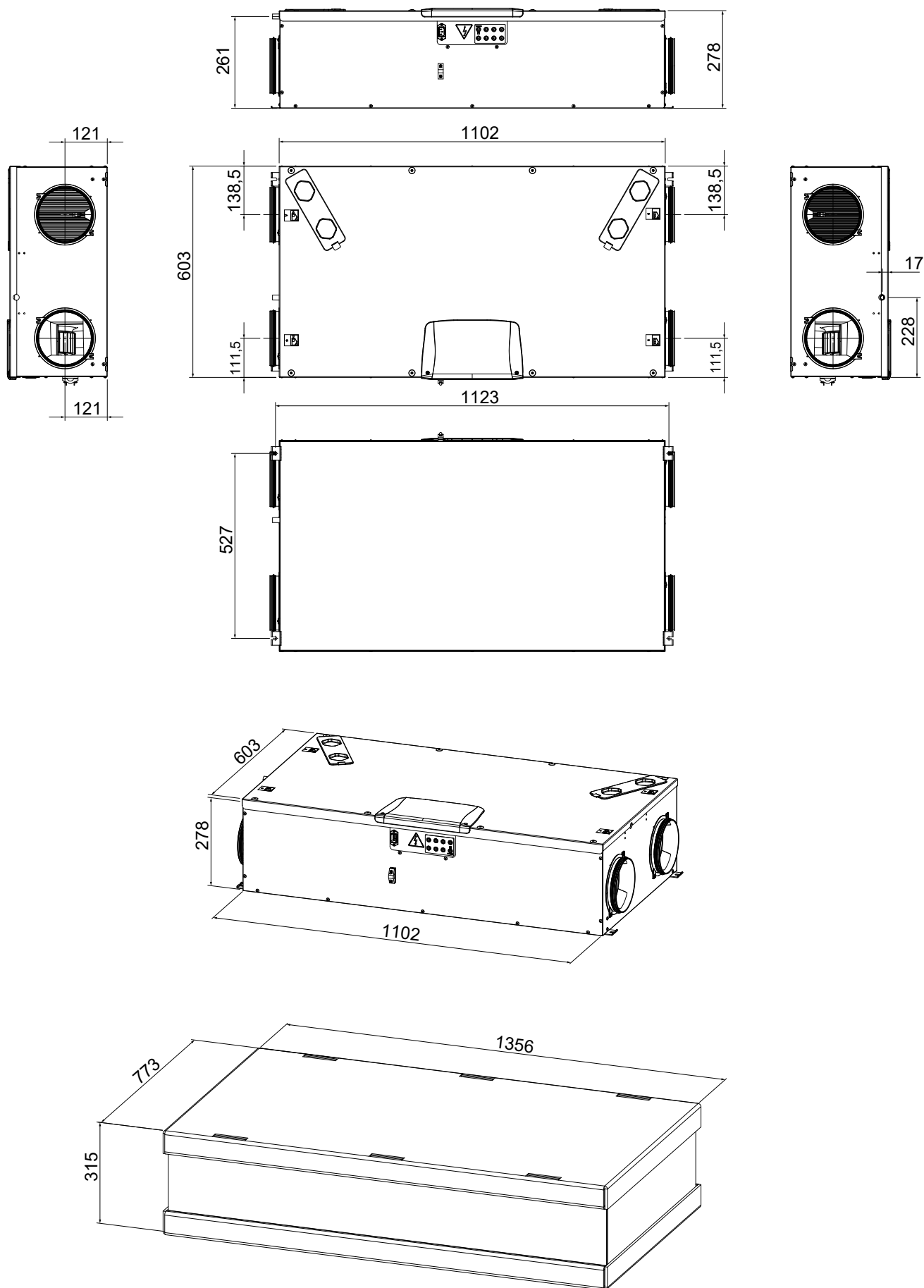
 SABIANA IL CLIMA AMICO		MADE IN ITALY		
ENY-SHP RESIDENTIAL HEAT RECOVERY				
SIZE TYPE	ENY SHP - 270	230V 50Hz	IP21	
MAXIMUM POWER INPUT	---	W	MAXIMUM CURRENT INPUT	---
				A
		QUALITY CONTROL		
		WKxx 2021		

- SMALTIMENTO

Le parti di consumo e quelle sostituite vanno smaltite nel rispetto della sicurezza e in conformità con le norme di protezione ambientale.



DIMENSIONI



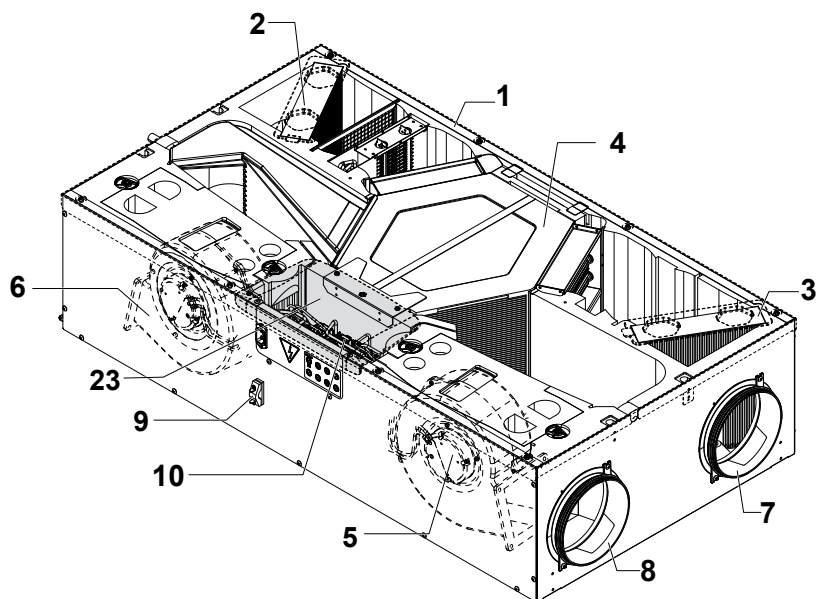
GAMMA

Modello	Classe Energetica	Configurazione Flussi	Recuperatore Entalpico	Sensore di Umidità Integrato	Resistenza Elettrica Integrata	Potenza Elettrica Resistenza
ENY-SHPL-270	A	SX	-	DOPPIO SENSORE - ARIA ESTERNA - ARIA DI ESTRAZIONE	-	-
ENY-SHPR-270	A	DX	-	DOPPIO SENSORE - ARIA ESTERNA - ARIA DI ESTRAZIONE	-	-
ENY-SHPEL-270	A	SX	-	DOPPIO SENSORE - ARIA ESTERNA - ARIA DI ESTRAZIONE	SI	900 W
ENY-SHPER-270	A	DX	-	DOPPIO SENSORE - ARIA ESTERNA - ARIA DI ESTRAZIONE	SI	900 W
ENY-SHPML-270	A	SX	SI	DOPPIO SENSORE - ARIA ESTERNA - ARIA DI ESTRAZIONE	-	-
ENY-SHPMR-270	A	DX	SI	DOPPIO SENSORE - ARIA ESTERNA - ARIA DI ESTRAZIONE	-	-
ENY-SHPMEL-270	A	SX	SI	DOPPIO SENSORE - ARIA ESTERNA - ARIA DI ESTRAZIONE	SI	900 W
ENY-SHPMER-270	A	DX	SI	DOPPIO SENSORE - ARIA ESTERNA - ARIA DI ESTRAZIONE	SI	900 W

DATI TECNICI

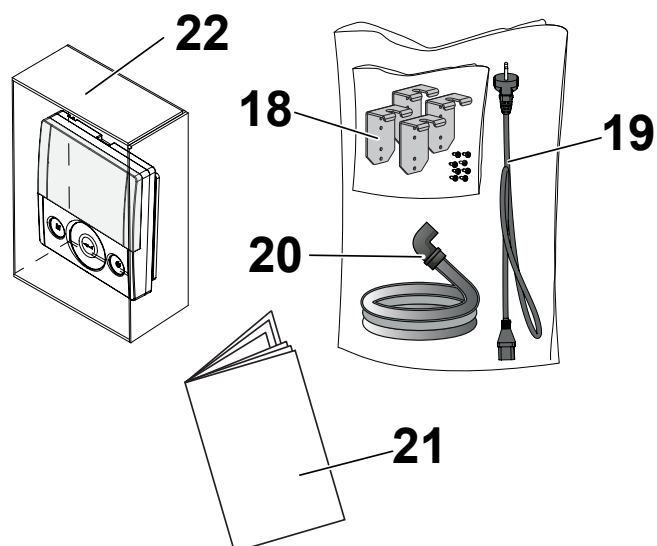
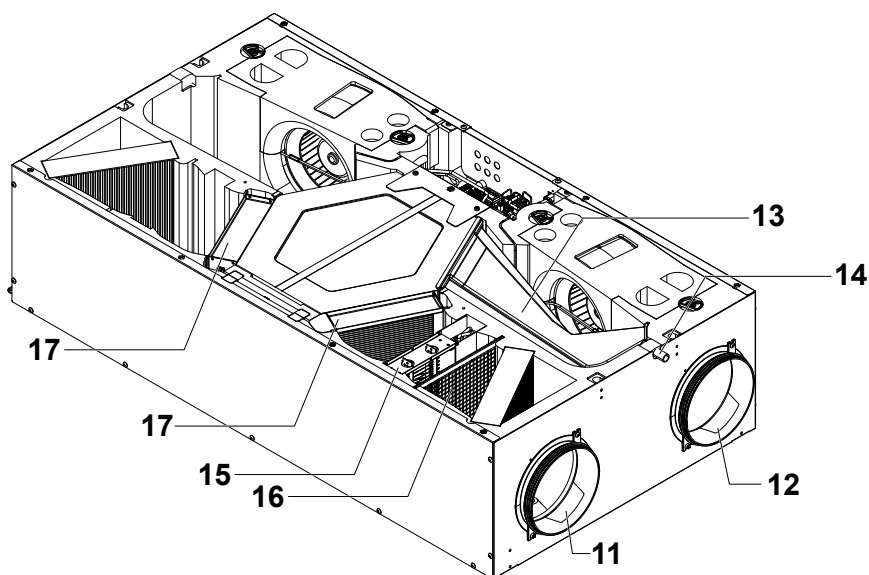
Modello		ENY SHPL 270 ENY SHPR 270	ENY SHPML 270 ENY SHPMR 270
Lunghezza	mm	1102	1102
Larghezza	mm	773	773
Altezza	mm	315	315
Diametro Connessioni	-	160	160
Peso	kg	31	35
Peso unità imballata	kg	38	42
Portata Massima	m ³ /h	270	270
Pressione statica utile alla portata massima	Pa	100	100
Portata di Riferimento	m ³ /h	190	190
Pressione statica utile alla portata di riferimento	Pa	50	50
Portata minima	m ³ /h	70	70
Massima pressione statica utile	Pa	200	150
Rendimento termico alla portata di riferimento EN 13141-7	%	85,50%	72,50%
Rendimento Igrometrico alla portata di riferimento EN 13141-7	%	-	44,90%
Efficienza di filtrazione EN779 - ISO 16890	-	F7 mandata - M5 estrazione ePM1 55% - ePM10 50%	
Tipo di ventilatore	-	Centrifugo con motore brushless EC pale avanti Controllo a portata costante	
Massima potenza assorbita (ventilatori e controlli)	W	184	184
Massima corrente assorbita (ventilatori e controlli)	A	1,58	1,58
Alimentazione elettrica	-	Monofase - 230 V - 50 Hz	
Consumo in stand-by	-	< 1W	
Grado di protezione	-	IP21	
Modelli con resistenza integrata	-	ENY-SHPEL-270 ENY-SHPER-270	ENY-SHPMEL-270 ENY-SHPMER-270
Massima Potenza assorbita con resistenza elettrica attiva	W	1142	1142
Massima corrente assorbita con resistenza elettrica attiva	A	5,15	5,15

DESCRIZIONE DEI COMPONENTI MACCHINA (configurazione SINISTRA)



- 1 - Apparecchio per la ventilazione residenziale
- 2 - Filtro classe F7 (aria esterna)
- 3 - Filtro classe M5 (aria viziata estratta)
- 4 - Scambiatore di calore
- 5 - Ventilatore di Immissione (V1)
- 6 - Ventilatore di Espulsione (V2)
- 7 - Attacco aria viziata estratta
- 8 - Attacco aria di mandata
- 9 - Blocca cavo
- 10 - Scheda elettronica
- 23 - Cover vano tecnico parte elettrica

- 11 - Attacco aria esterna
- 12 - Attacco aria di smaltimento
- 13 - Bacinella raccolta condensa
- 14 - Scarico condensa
- 15 - Resistenza elettrica
- 16 - Rete di sicurezza
- 17 - Sistema Serrande di Bypass



- 18 - Staffe di appensione
- 19 - Cavo di alimentazione
- 20 - Tubo corrugato flessibile di drenaggio condensa
- 21 - Manuale uso e manutenzione
- 22 - Comando a display T-EP

INSTALLAZIONE (OPERAZIONE EFFETTUATA ESCLUSIVAMENTE DA PERSONALE QUALIFICATO)



Attenzione! L'installazione dell'apparecchio per la ventilazione residenziale dev'essere eseguita solo da personale qualificato al fine di evitare danni o lesioni.

Attenzione! Per proteggere l'unità da sporco e umidità tutte le aperture devono rimanere chiuse fino alla messa in funzione, per esempio utilizzando dei coperchi di protezione.

INDICAZIONI RELATIVE ALL'INSTALLAZIONE

- L'apparecchio per la ventilazione residenziale può essere installato in ambienti asciutti con una temperatura al di sopra dei 12°C.
Temperatura d'installazione: da +12 °C a +40 °C.
- Umidità relativa (ambiente d'installazione): max. 60%.
- Temperatura di stoccaggio: -20 °C a +60 °C.

NOTA: se la temperatura nel locale di installazione scende al di sotto di 12°C, occasionalmente si può formare condensa sul rivestimento esterno dell'apparecchio.

- Posizionare l'apparecchio in modo che il tratto fino allo sbocco esterno dei condotti di presa dell'aria esterna e di espulsione dell'aria esausta sia il più corto possibile.
- Le vibrazioni prodotte dall'apparecchio per la ventilazione residenziale devono essere ammortizzate.
- L'apparecchio per la ventilazione residenziale viene montato con staffe ad appensione (staffa a corredo della macchina).
- L'apparecchio per la ventilazione residenziale deve essere accessibile per poter eseguire le operazioni di manutenzione e riparazione.
- È necessario impostare correttamente le portate d'aria conformemente alla norma DIN 1946, parte 6.
- La messa in funzione dell'apparecchio per la ventilazione residenziale può essere eseguita solo dopo aver completato l'installazione dell'intero impianto di ventilazione residenziale.

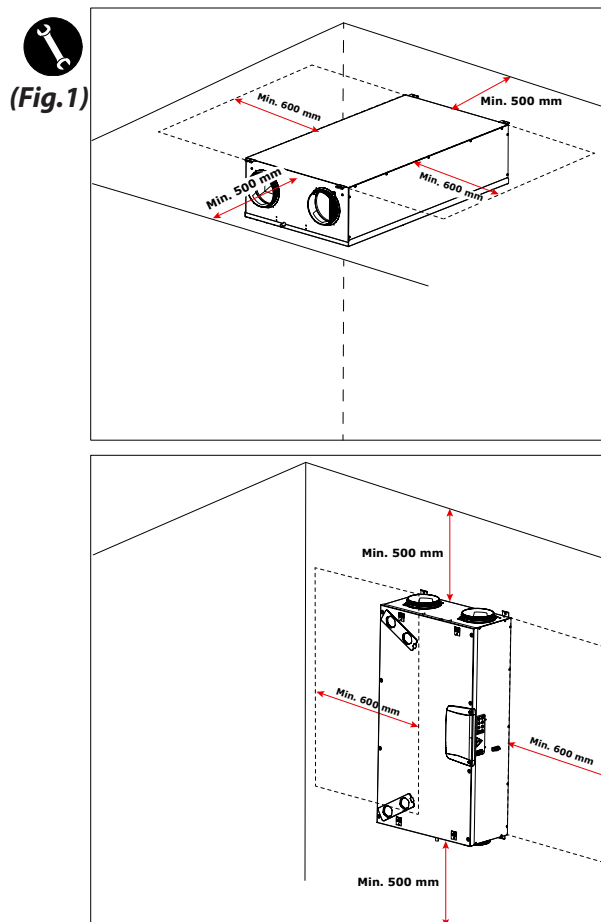
INSTALLAZIONE DELL'APPARECCHIO

Il recuperatore può essere montato in due modi:

- A soffitto;
- A parete.

NOTA: le viti per il fissaggio a parete o a solaio non vengono fornite; Scegliere le viti e i relativi tasselli in base al tipo di muro.

IMPORTANTE! Assicurarsi che intorno al recuperatore residenziale ci sia spazio sufficiente per lo svolgimento delle attività di manutenzione (vedi "Fig. 1")

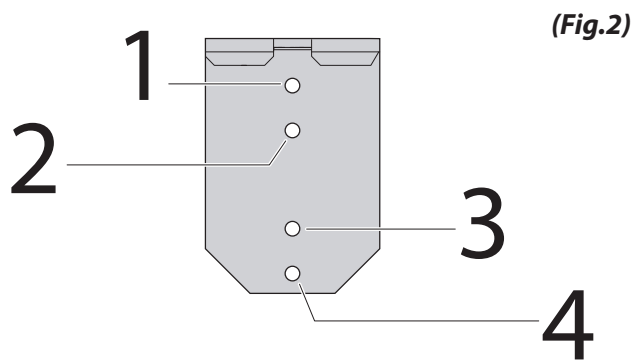


- Fissaggio della staffe di appensione

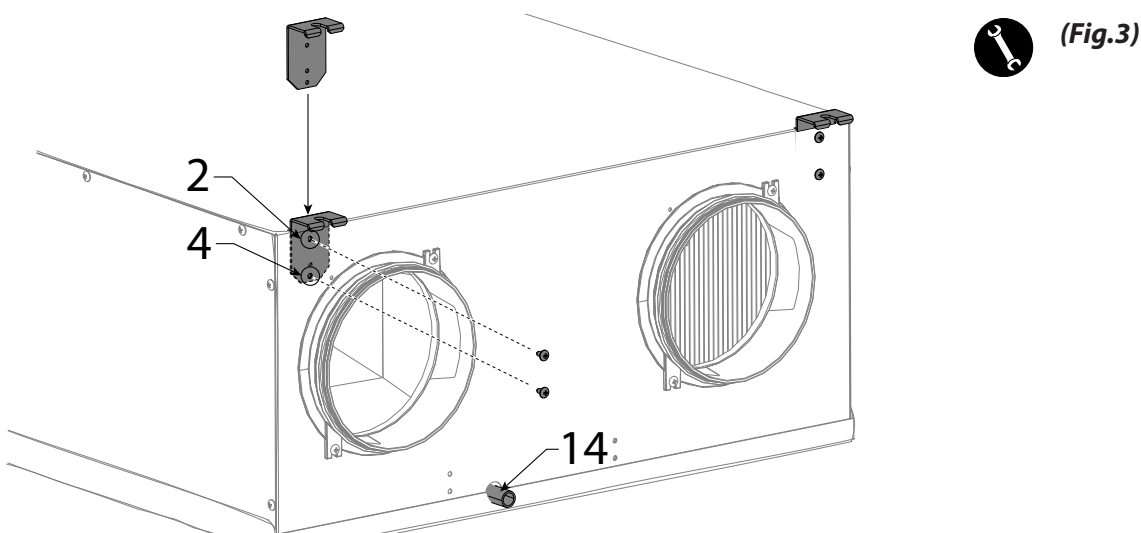
Per installare l'unità occorre utilizzare le 4 staffe di appensione fornite a corredo.

La staffa di appensione presenta 4 fori di fissaggio (Fig. 2):

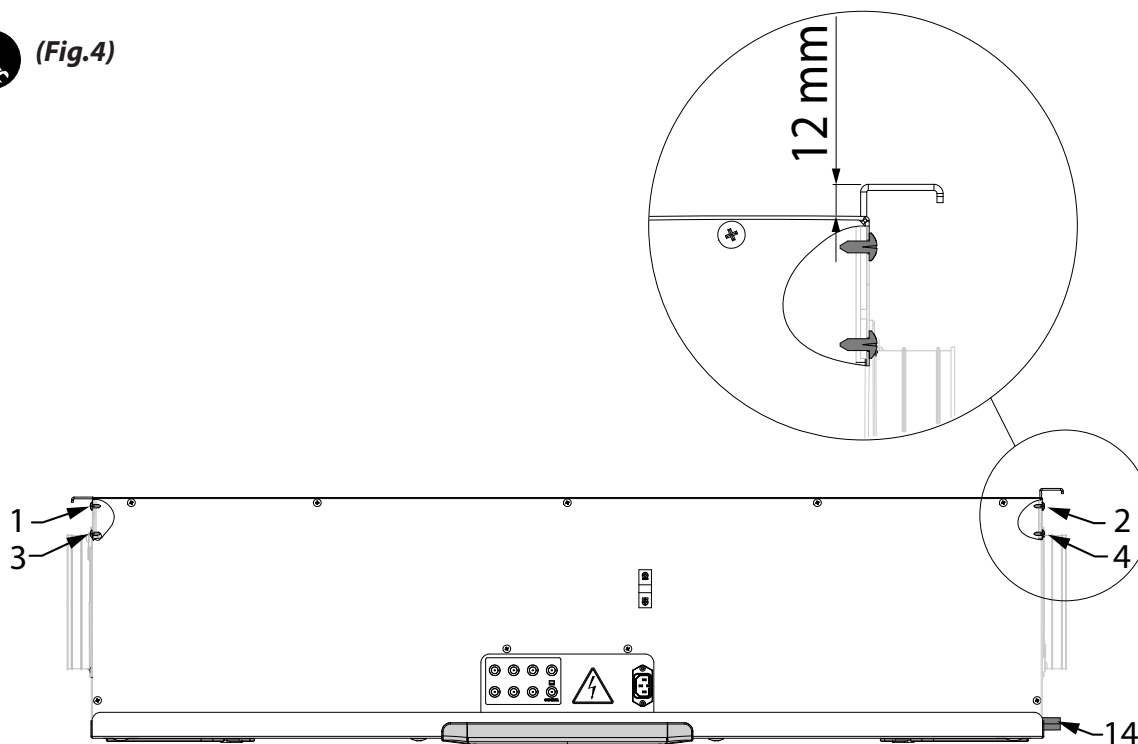
- I fori 2 - 4 devono essere utilizzati tassativamente dalla parte ove si trova lo scarico condensa (14) per dare una **inclinazione di minimo 1%** per lo scarico.
- I fori 1 - 3 devono essere utilizzati per il fissaggio delle staffe dalla parte priva dello scarico condensa.



Montare le quattro staffe di appensione ai lati dell'apparecchio con l'ausilio delle viti fornite a corredo (Fig.3 e 4).

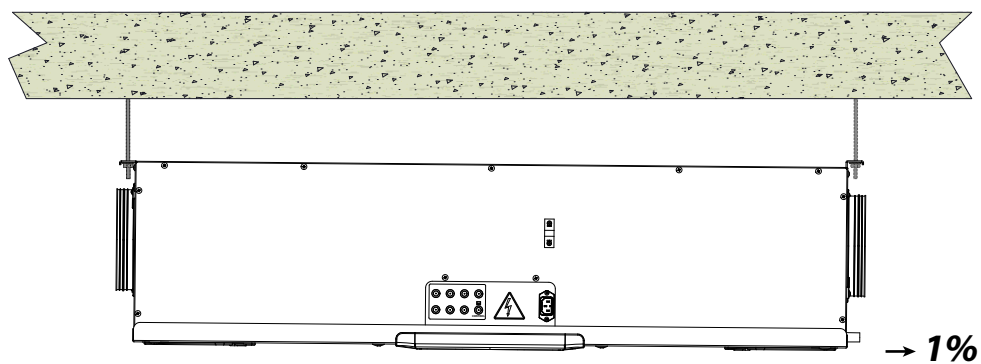
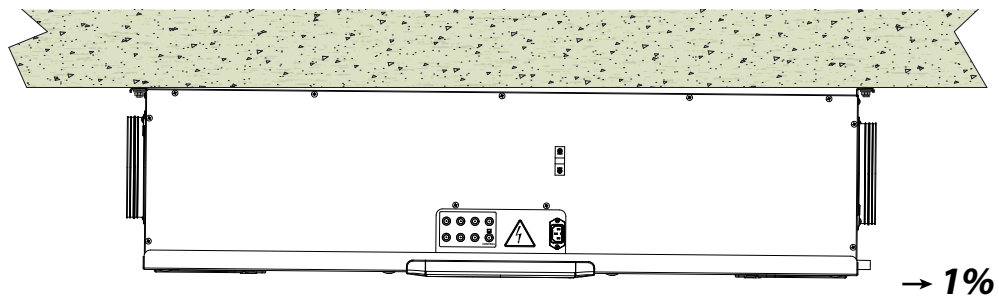


(Fig.4)



- Montaggio a Soffitto

1. Montare il recuperatore su un soffitto con una massa di almeno 200 kg/m².
2. Segnare la posizione dei punti di fissaggio sul soffitto.



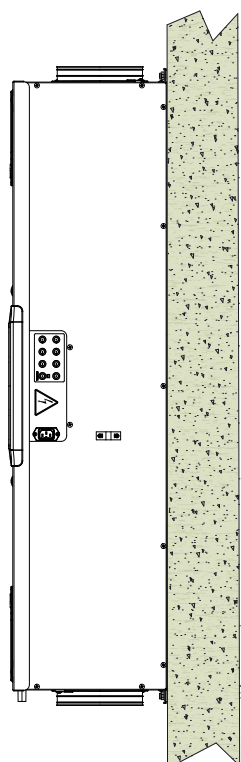
3. Posizionare l'apparecchio in sospensione.

Tenere conto dell'inclinazione di minimo 1% verso lo scarico condensa.

4. Collegare lo scarico condensa alla rete di scarico fognario della casa per mezzo di una conduttura o di un tubo (sifonato).

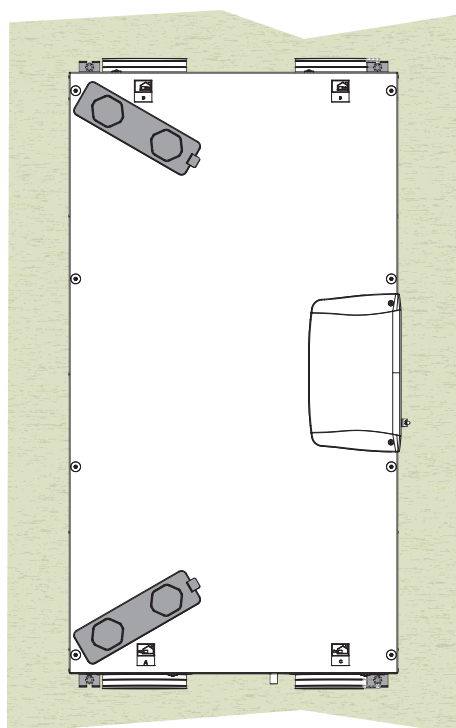
- Montaggio a Parete

1. Montare il recuperatore su una parete con una massa di almeno 200 kg/m².
2. Segnare la posizione dei punti di fissaggio sulla parete.



3. Posizionare l'apparecchio.

4. Collegare lo scarico condensa alla rete di scarico fognario della casa per mezzo di una conduttura o di un tubo (sifonato).



- Collegamento scarico condensa

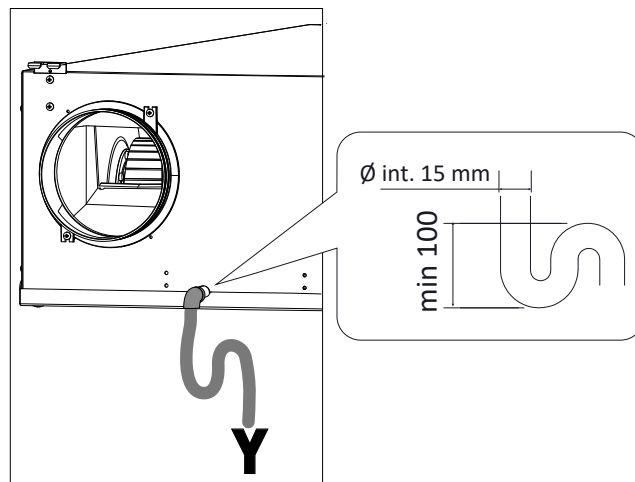
L'allacciamento per lo scarico condensa dipende dalla tipologia di installazione macchina (standard o inversa / soffitto o parete).

Collegare lo scarico condensa alla rete di scarico fognario della casa per mezzo di una conduttura o di un tubo (sifonato).

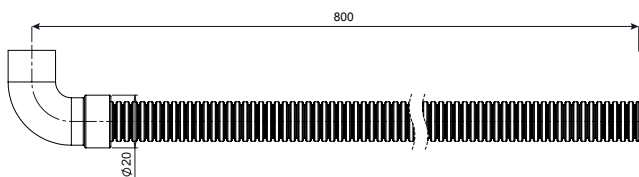
La condensa deve essere scaricata da un'altezza minima di 100 mm.

In dotazione con la macchina è disponibile un tratto di tubo corrugato flessibile di scarico condensa, lungo 800 mm, pre-assemblato con innesto a curva a 90°C (vedi figura 1).

Il componente facilita la connessione in caso di installazione orizzontale e permette la realizzazione del sifone.



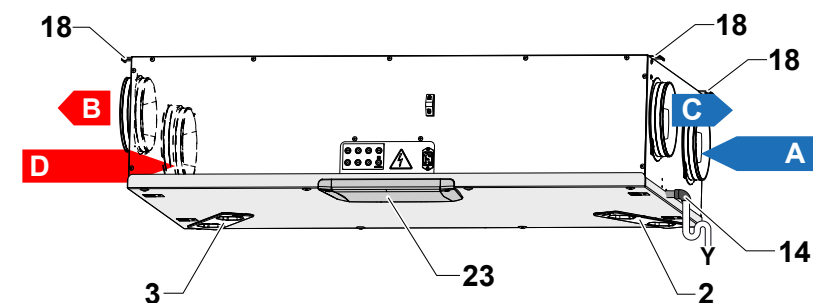
(Fig.1)



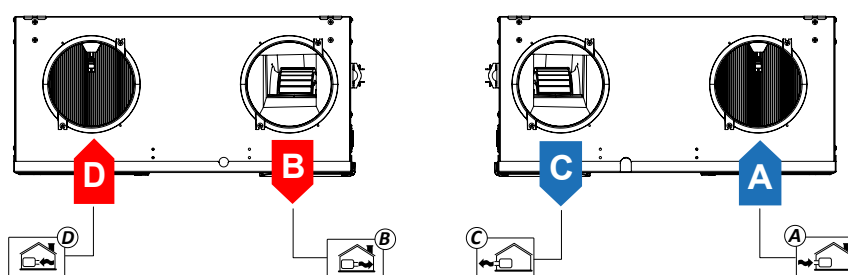
Le operazioni di collegamento devono essere eseguite solo da personale qualificato al fine di evitare danni o lesioni

TIPOLOGIE DI INSTALLAZIONE

INSTALLAZIONE DELL'APPARECCHIO ORIZZONTALE SINISTRA

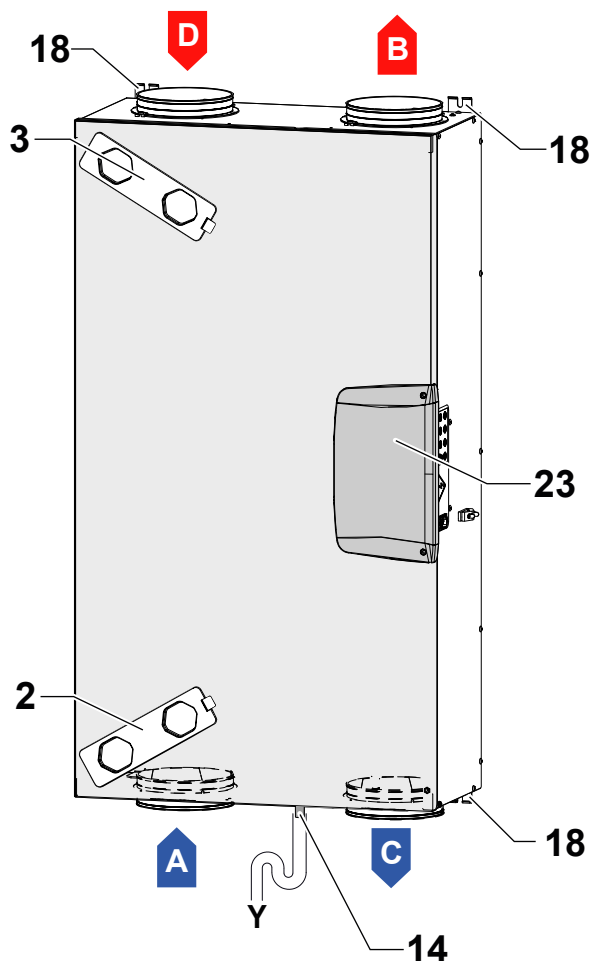


- 2 - Filtro classe F7 (aria esterna)
- 3 - Filtro classe M5 (aria viziata estratta)
- 14 - Scarico condensa
- 18 - Staffe di appensione
- 23 - Cover vano tecnico parte elettrica



- A = Aria Esterna
- B = Aria di mandata
- C = Aria di smaltimento
- D = Aria viziata estratta

INSTALLAZIONE DELL'APPARECCHIO VERTICALE SINISTRA

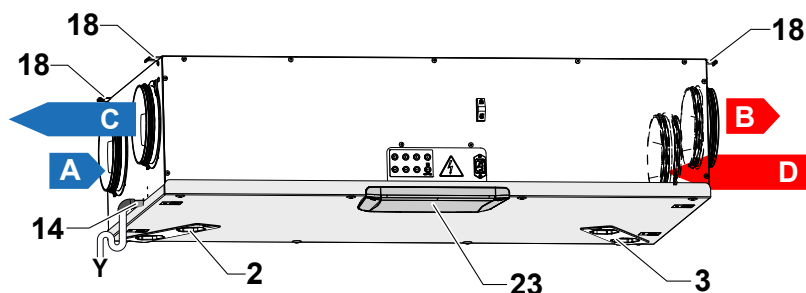


- 2 - Filtro classe F7 (aria esterna)
- 3 - Filtro classe M5 (aria viziata estratta)
- 14 - Scarico condensa
- 18 - Staffe di appensione
- 23 - Cover vano tecnico parte elettrica

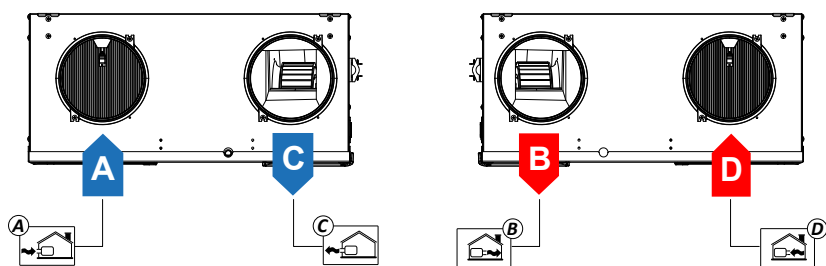
- A = Aria Esterna
- B = Aria di mandata
- C = Aria di smaltimento
- D = Aria viziata estratta

ATTENZIONE! Assicurarsi che il filtro F7 e lo scarico condensa siano posizionati in basso

**INSTALLAZIONE DELL'APPARECCHIO
ORIZZONTALE DESTRA**

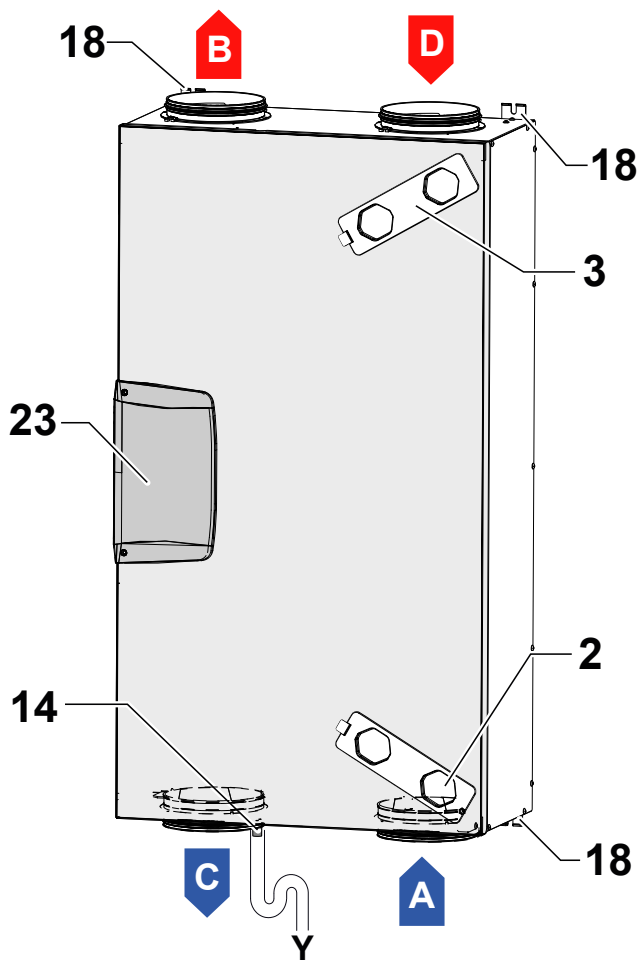


- 2 - Filtro classe F7 (aria esterna)
- 3 - Filtro classe M5 (aria viziata estratta)
- 14 - Scarico condensa
- 18 - Staffe di appensione
- 23 - Cover vano tecnico parte elettrica



- A = Aria Esterna
- B = Aria di mandata
- C = Aria di smaltimento
- D = Aria viziata estratta

**INSTALLAZIONE DELL'APPARECCHIO
VERTICALE DESTRA**

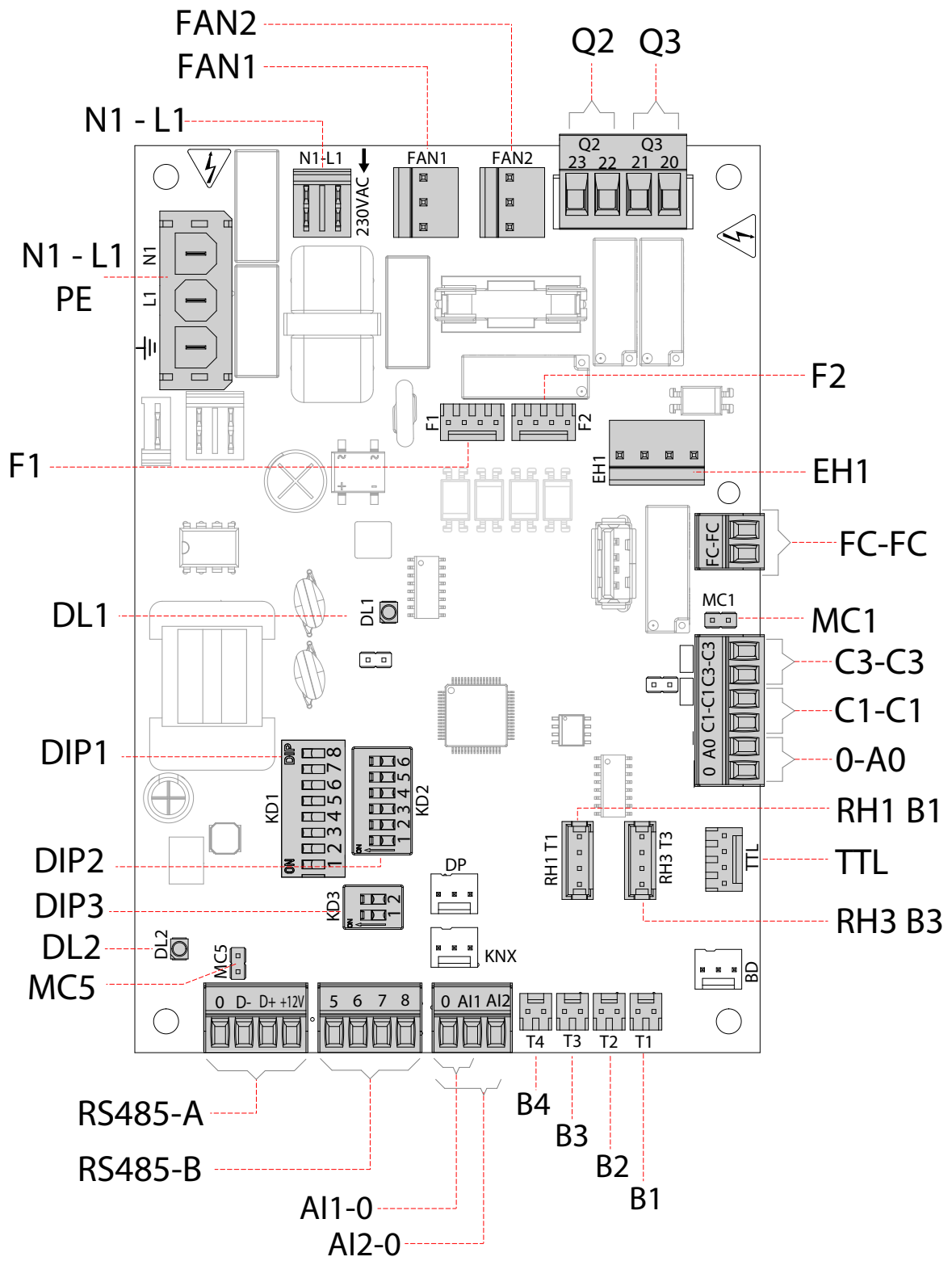


- 2 - Filtro classe F7 (aria esterna)
- 3 - Filtro classe M5 (aria viziata estratta)
- 14 - Scarico condensa
- 18 - Staffe di appensione
- 23 - Cover vano tecnico parte elettrica

- A = Aria Esterna
- B = Aria di mandata
- C = Aria di smaltimento
- D = Aria viziata estratta

ATTENZIONE!: Assicurarsi che il filtro F7 e lo scarico condensa siano posizionati in basso

SCHEDA ELETTRONICA



LEGENDA:

<i>Item</i>	<i>Descrizione</i>	<i>Note</i>
N1-L1	Morsetti alimentazione 230 Volt	/
N1-L1_PE	Alimentazione Resistenza Elettrica	
F	Fusibile 5x20 IN=2A 250Vac tipo "T"	/
FAN 1	Alimentazione Potenza 230 Volt - Ventilatore 1	/
FAN 2	Alimentazione Potenza 230 Volt - Ventilatore 2	/
F1	Segnale 0-10 Volt - Ventilatore di mandata	Ventilatore di estrazione se configurazione "destra"
F2	Segnale 0-10 Volt - Ventilatore di estrazione	Ventilatore di mandata se configurazione "destra"
B1 ÷ B4	Sensori di temperatura	*** vedi tabella sotto riportata
C1-C1	Contatto (ingresso) pulito NA	Funzione On/Off remoto - l'unità in Off quando il contatto è chiuso
A0-0	Uscita analogica 0-10 Volt	Vedere paragrafo logiche di funzionamento
C3-C3	Contatto (ingresso) pulito NC (attivo solo se JUMPER MC1 aperto)	Vedi funzioni Caminetto e Caldaia
FC-FC	Contatto Pulito SPST	/
RS485-A	Collegamento Modbus	Collegamento sistemi supervisione
RS485-B	Pannello comandi T-EP	Vedi tabella configurazione DIP3
DIP 1	Dip Switch di configurazione	Vedi tabella Dip Switch di configurazione
DIP 2	Dip Switch di indirizzo per reti ModBus (rif. RS485-A)	N° 6 Dip Switch - per max 60 unità
DIP 3	Dip Switch di configurazione per connessione RS485-B	
MC5	Jumper master/slave o rete Modbus	Nel caso di collegamento RS485 (Master/Slave o Modbus) la rete deve essere chiusa sull'ultima macchina. La chiusura viene effettuata chiudendo il Jumper MC5.
TTL	Sistema connessione scheda addizionale	Gestione delle serrande di Bypass
EH1	Uscita Pre-Riscaldamento controllo PWM	/
DL2	Led unità alimentata - presenza tensione	/
DL1	Led di stato e di allarme	Vedi tabella allarmi
RH1 B1	Sensore umidità e temperatura	*** vedi tabella sotto riportata
RH3 B3	Sensore umidità e temperatura	*** vedi tabella sotto riportata
Q2	Relè 230VAC configurabile	Vedere paragrafo logiche di funzionamento
Q3	Relè 230VAC configurabile	Vedere paragrafo logiche di funzionamento
A11-0	Ingresso analogico 1	Vedere paragrafo menu "SEt"
A12-0	Ingresso analogico 2	Vedere paragrafo menu "SEt"

***	<i>Versione SINISTRA</i>	<i>Versione DESTRA</i>
B1	Sonda di temperatura aria esterna (T1)	Sonda di temperatura aria viziata estratta (T3)
B2	Sonda di temperatura aria di mandata (T2)	Sonda di temperatura aria di smaltimento (T4)
B3	Sonda di temperatura aria viziata estratta (T3)	Sonda di temperatura aria esterna (T1)
B4	Sonda di temperatura aria di smaltimento (T4)	Sonda di temperatura aria di mandata (T2)
RH1 B1	Sensore umidità e temperatura aria esterna (T1)	Sensore umidità e temperatura aria viziata estratta (T3)
RH3 B3	Sensore umidità e temperatura aria viziata estratta (T3)	Sensore umidità e temperatura aria esterna (T1)

DIP SWITCH di CONFIGURAZIONE UNITA' (DIP 1)

N° DIP	DEFAULT	OFF	ON
1	OFF	Config flussi SINISTRA	Config flussi DESTRA
2	OFF	Assenza Pre-trattamento Aria	Presenza Pre-trattamento Aria
3	OFF	Se DIP2 ON Resistenza elettrica modulante	Se DIP2 ON e DIP7 OFF Resistenza elettrica ON/OFF Batteria acqua calda con valvola ON/OFF
4	OFF	Assenza Post-trattamento Aria	Presenza Post-riscaldamento Aria
5	OFF	Assenza Post-raffreddamento Aria	Presenza Post-raffreddamento Aria
6	OFF	FC-FC Digital Output Contatto "NO" per segnalazione stato di allarme (vedi tabella paragrafo "ALLARMI")	FC-FC Digital Output Contatto "NO":si chiude quando la ventilazione è attiva
7	OFF	Assenza Batteria Idronica Geotermica	SE DIP2 e DIP3 ON Presenza Batteria Idronica Geotermica
8	OFF	Contatto C3-C3 con funzione che previene depressione ambiente in presenza di camino	Contatto C3-C3 con booster avviamento caldaia atmosferica

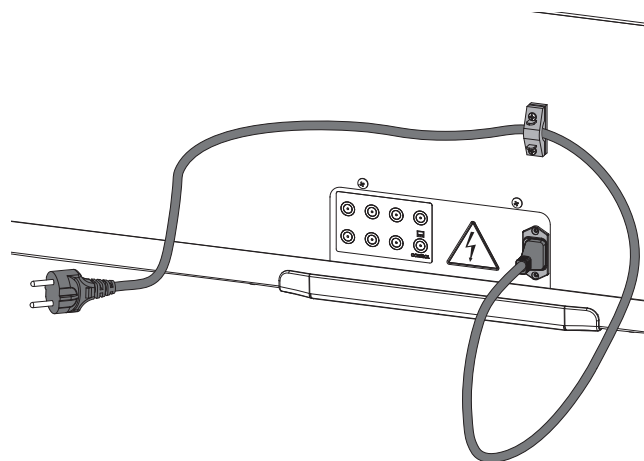
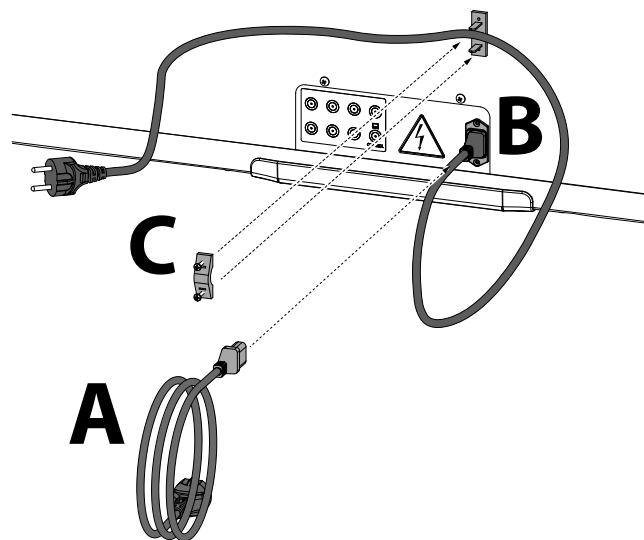
DIP SWITCH di CONFIGURAZIONE RS485-B (DIP3)

	DIP 1	DIP 2
Funzionamento con comando a display T-EP (default)	ON	OFF
Funzionamento come Modbus	OFF	ON

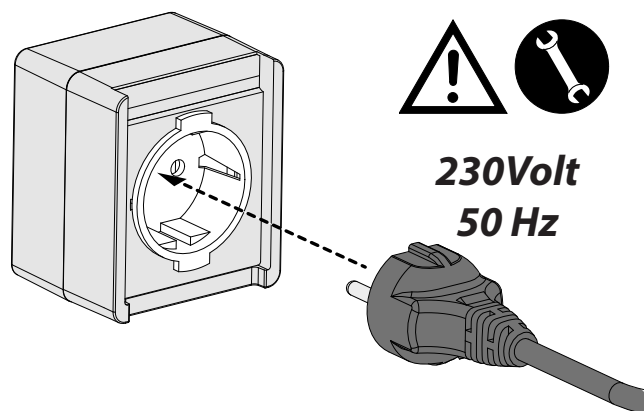
COLLEGAMENTI ELETTRICI

Prescrizioni generali

- Prima di installare l'apparecchio verificare che la tensione nominale di alimentazione sia di **230V - 50 Hz**.
- Assicurarsi che l'impianto elettrico sia adatto ad erogare, oltre alla corrente di esercizio richiesta dall'unità, anche la corrente necessaria per alimentare elettrodomestici e apparecchi già in uso.
- Effettuare i collegamenti elettrici secondo le leggi e le norme nazionali vigenti.
- A monte dell'unità, prevedere un interruttore onnipolare con una distanza di apertura dei contatti che consenta la disconnessione completa nelle condizioni della categoria di sovratensione III.
- Occorre sempre effettuare la messa a terra dell'unità.
- Controllare che il cavo di alimentazione sia in perfetto stato. In nessun caso si deve riparare il cavo eventualmente danneggiato.
- Se il cavo di alimentazione è danneggiato, esso deve essere sostituito dal Servizio Assistenza Tecnica o comunque da una persona con qualifica simile, in modo da prevenire ogni rischio.
- Gli apparecchi per la ventilazione residenziale vengono accessoriati con comando a display a corredo.
- Una volta collegato elettricamente l'apparecchio anche il comando risulta alimentato.
- Verificare che il comando sia collegato correttamente, secondo le prescrizioni del Manuale presente
- Prendere il cavo di alimentazione dal sacchetto accessori.
- Innestare il cavo di alimentazione ("A") nella presa C14 ("B").
- Fissare il cavo di alimentazione ("A") utilizzando la sella fermacavo ("C").
- Allacciare il cavo di alimentazione alla linea elettrica mediante la spina.



ATTENZIONE: prevedere presa schuko, debitamente protetta secondo la normativa di impianto in vigore.



Collegamento del comando a display T-EP

Prendere il comando a display fornito a corredo con l'apparecchio e collegarlo elettricamente come descritto in seguito.

Eseguire il collegamento per il posizionamento del comando rispettando la sequenza dei numeri dei morsetti:

Utilizzare un cavo 3x0,5 mm².

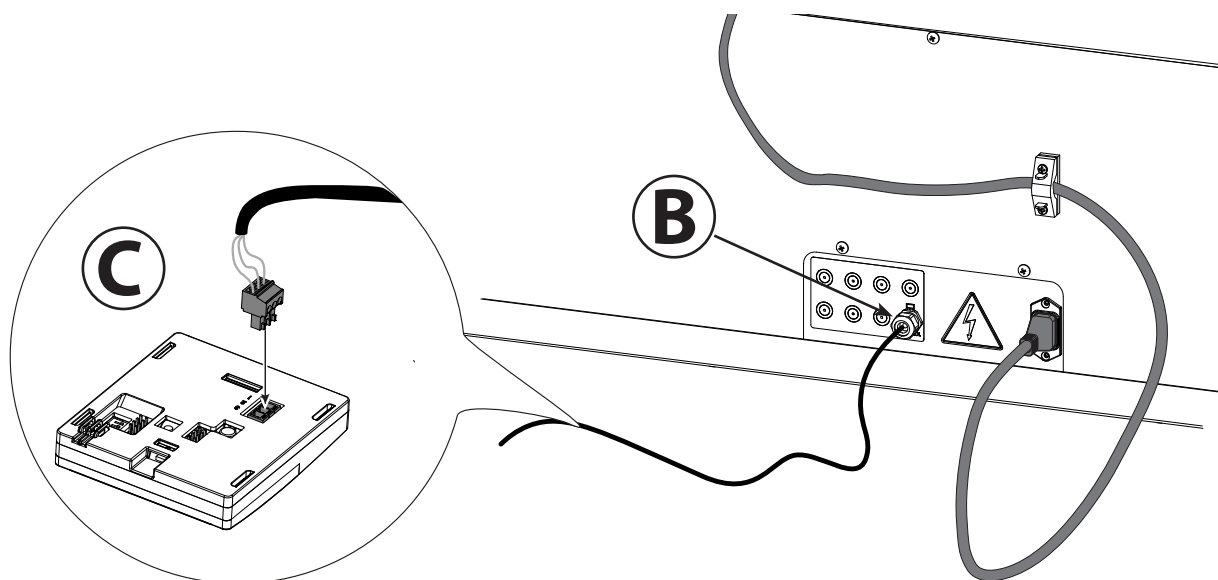
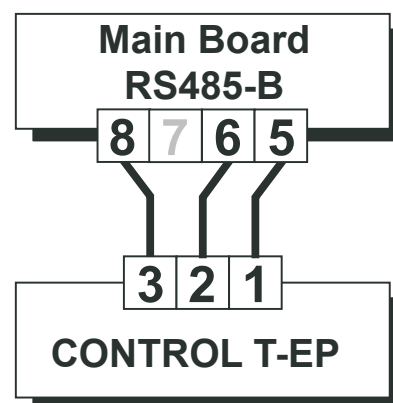
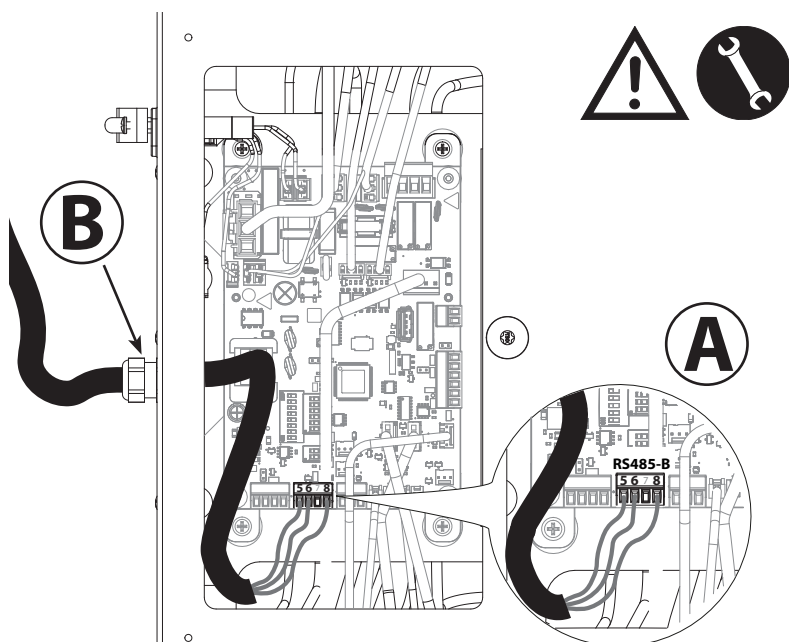
La lunghezza massima del cavo tra apparecchio e comando a display non deve superare i 20 metri.

a) collegare il cavo al connettore "RS485-B" della scheda elettronica passando dal pressacavo;

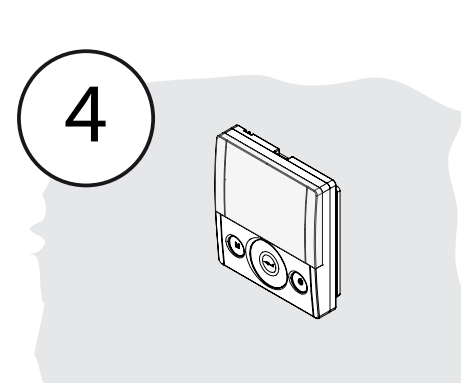
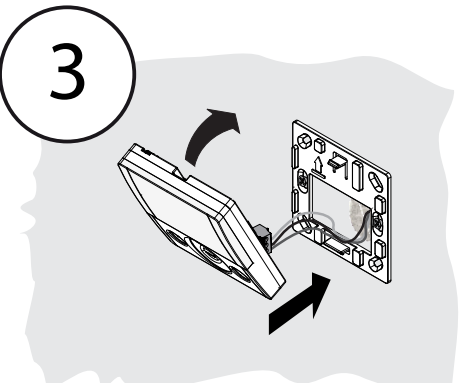
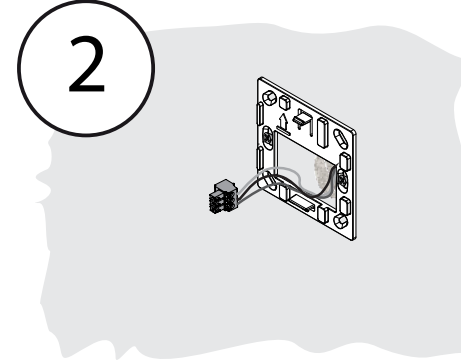
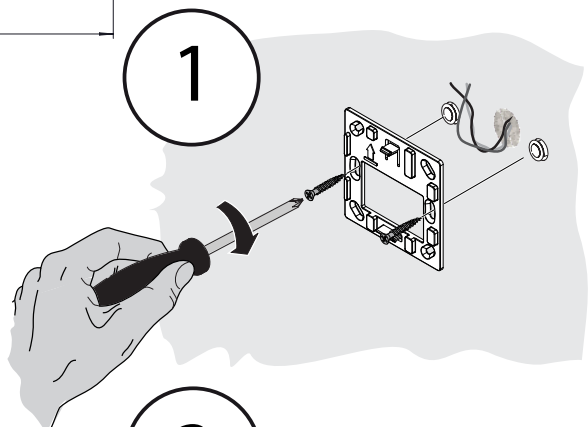
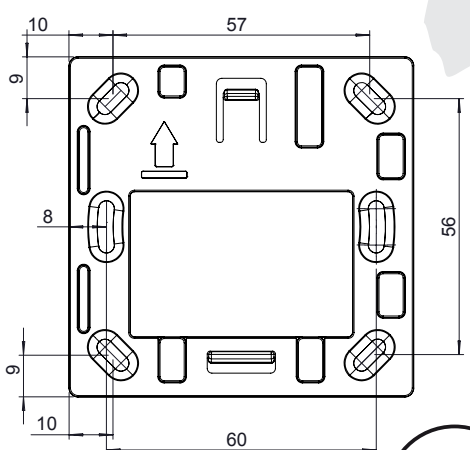
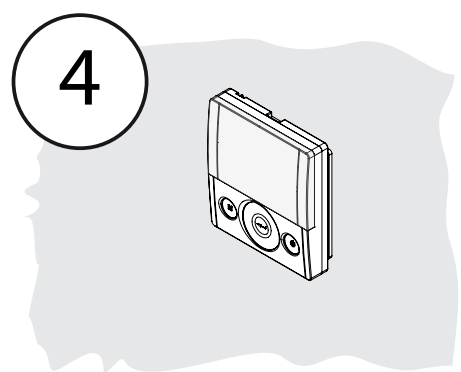
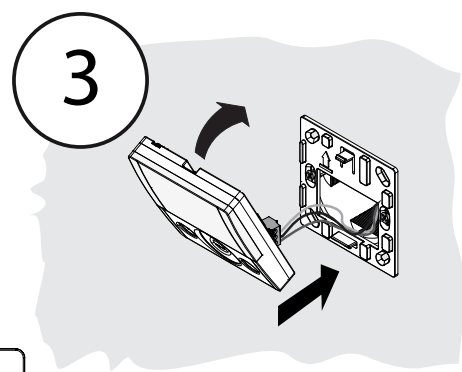
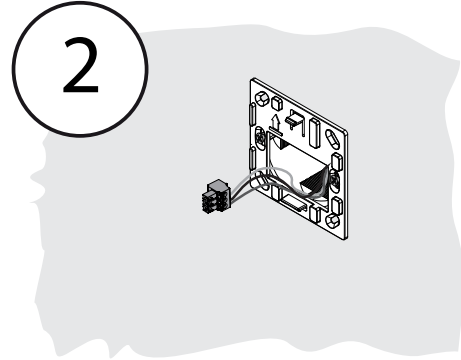
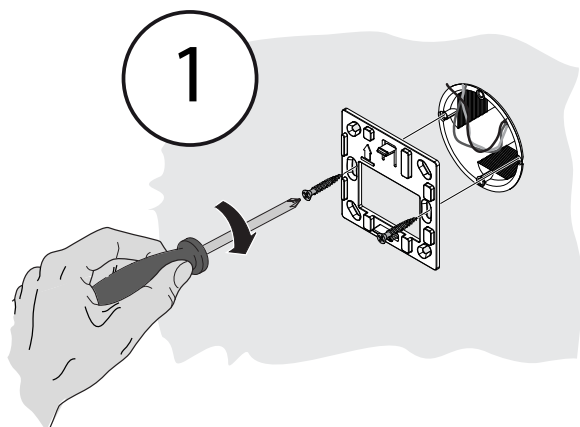
b) fissare il cavo nel pressacavo;

c) collegare il cavo ai morsetti 1-2-3 del comando rispettando la sequenza numeri/colori.

MAIN BOARD MORSETTO RS485-B	MORSETTO COMANDO T-EP
8	3
6	2
5	1



Installazione del comando a muro



COMANDO TOUCH T-EP

Introduzione

Questo dispositivo è pensato per il controllo di unità di ventilazione meccanica controllata. È adatto per le unità di serie ENERGY SMART.

Il pannello di controllo è corredato da una Schermata Principale che permette di accedere a due sottomenu impostazione:

1. Menu Impostazioni UTENTE ove l'utente può selezionare le modalità d'uso e impostare l'orologio;
2. Menu Impostazioni TECNICO ove l'installatore può effettuare la taratura delle portate, modificare lo standard dei parametri d'uso dell'unità e monitorare lo stato di esercizio.

Sulla schermata principale l'utente può visualizzare le notifiche di allarme e le letture della temperatura e umidità ambiente.

Il Menu Impostazioni UTENTE è corredato dalle seguenti opzioni:

1. Selezione manuale delle seguenti modalità di ventilazione preimpostate:

a) **Modalità Party** - Ventilazione intensiva temporizzata (Pag. 33).

b) **Modalità Holiday** - Ventilazione Antimuffa permanente o temporizzata (Pag. 33).

2. **Modalità Automatica** (Pag. 31).

3. **Modalità Manuale** - Selezione personalizzata in della portata desiderata di flusso d'aria (Pag. 31):

- a) 100% - Ventilazione nominale (standard)
- b) 70% - Ventilazione ridotta (notturna)
- c) 45% - Controllo Umidità per Ambienti ad Alto tasso di Umidità
- d) 25% - Controllo Umidità per Ambienti a Basso tasso di Umidità

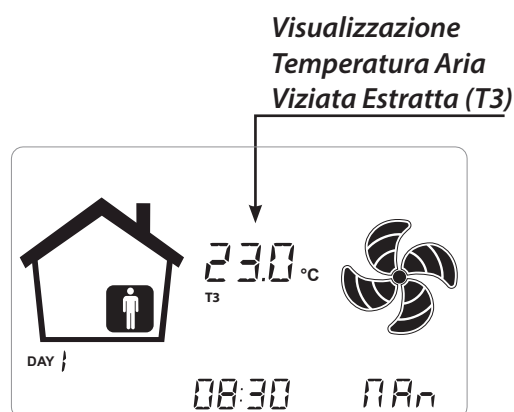
4. **Programmazione Settimanale** (Pag. 34).

5. **Programmazione settimanale accoppiata alla Modalità Automatica** (Pag. 35).

6. **Modalità Free-Cooling** - Selezione personalizzata della modalità di funzionamento del by-pass (Pag. 36).

La SCHERMATA PRINCIPALE è corredata dalle seguenti opzioni:

1. In caso di Modalità Antigelo si accende l'icona del preriscaldamento.
2. Un'icona di avviso temporizzata si accende in modo da suggerire la sostituzione dei filtri.
3. Un'icona di avviso, di by-pass serranda, si accende in caso di attivazione automatica della modalità free-cooling.
4. Programma Settimanale impostato⁴.



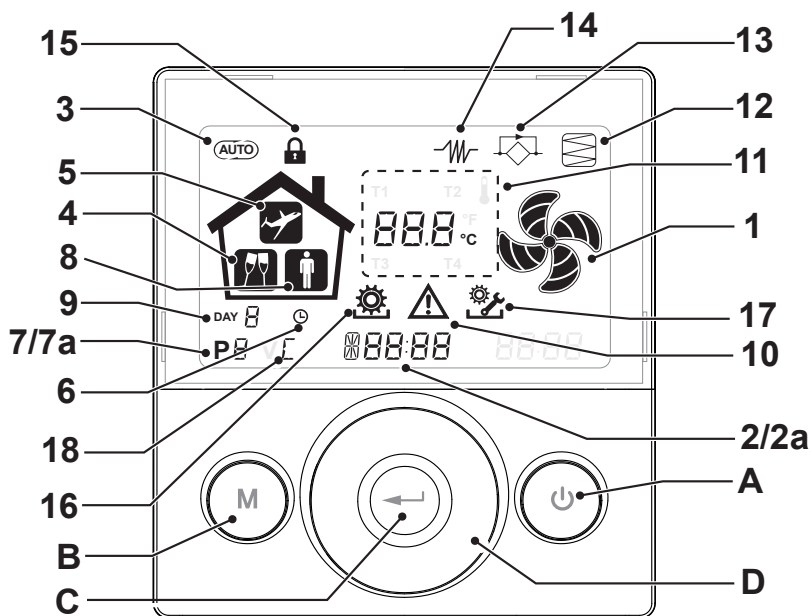
Il Menu Impostazioni TECNICO è corredato dalle seguenti opzioni:

1. Possibilità di confermare o modificare i parametri operativi.
2. Monitoraggio delle condizioni di lavoro.
3. Impostazione della portata nominale di taratura dei ventilatori.
4. Digitazione e Selezione del Programma Settimanale messo a disposizione dell'utente.

⁴ E' possibile scegliere tra 4 Programmi Settimanali preimpostati oppure creare fino ad ulteriori 4 Programmi Settimanali definiti in base alle richieste specifiche dell'utente.

All'interno del Menu Impostazioni Utente, l'utente può abilitare o disabilitare il Programma Settimanale configurato dall'installatore.

Descrizione del Comando



Tasti:

A		<ul style="list-style-type: none"> • Accensione e Spegnimento macchina; • Ingresso Menù Tecnico (solo personale autorizzato): quando l'unità è in ON si accede al menù premendo contemporaneamente i tasti e per 5 secondi.
B		<ul style="list-style-type: none"> • Ingresso Menu Utente; • Ingresso Menù Tecnico (solo personale autorizzato): quando l'unità è in ON si accede al menù premendo contemporaneamente i tasti e per 5 secondi; • Uscita Menù.
C		<ul style="list-style-type: none"> • Conferma.
D		<ul style="list-style-type: none"> • Scorrere il dito sul TOUCH PAD per: • Aumentare / diminuire la velocità di ventilazione; o i parametri di impostazione; • Spostarsi da una funzione all'altra.

Display - Funzioni

1		• Funzione Ventilazione Manuale.
2		• Funzione booster
3		• Funzionamento automatico.
4		• Ventilazione pre-impostata: Funzionamento Party
5		• Ventilazione pre-impostata: Funzionamento Holiday
6		<ul style="list-style-type: none"> • Impostazione ora • Impostazione giorno corrente
7		<ul style="list-style-type: none"> • Attivazione Programma di lavoro • Disattivazione Programma di lavoro

Display - Segnalazioni ed allarmi

2a		<ul style="list-style-type: none"> • Visualizzazione ora corrente • Campo testo
7a		• Numero programma attivato
8		• Presenza Persona
9		• Giorno corrente
10		• Segnalazione di allarme
11		• Segnalazione Valore (temperature, tensione)
12		• Manutenzione Filtro / Filtro sporco
13		• Bypass in funzione – Modalità Free-cooling
14		• Icona pre-riscaldamento - Modalità Antigelo
15		• Blocco Funzioni attivato
16		• Menu Utente attivo
17		• Menu impostazioni Installatore attivo
18		• Filtro Crystall Round presente

• MESSA IN SERVIZIO



Una volta eseguite le operazioni di installazione e dopo aver alimentato l'apparecchio e collegato il comando T-EP è possibile eseguire **L'IMPOSTAZIONE PORTATA ARIA VENTILATORI**.

MENU' "TECNICO"



Il menù "TECNICO" dev'essere utilizzato solo ed esclusivamente dall'installatore o da personale qualificato.



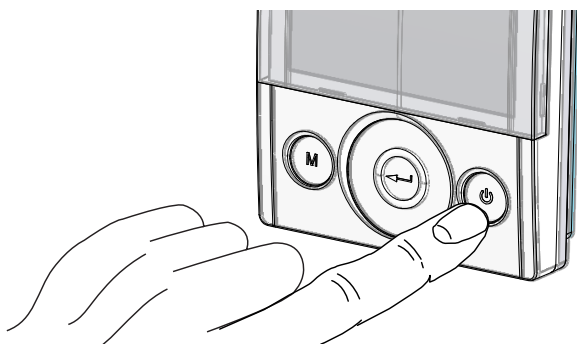
Una volta eseguite le operazioni di installazione e dopo aver alimentato l'apparecchio occorre eseguire l'impostazione della portata dell'aria.

Prima di effettuare la taratura, i ventilatori sono impostati alla Portata di default

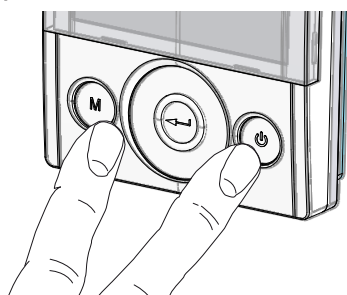
ATTENZIONE: Qualora non venga effettuata alcuna operazione di taratura delle portate, la macchina funzionerà utilizzando la portata di default come portata di taratura per entrambi i ventilatori. La portata di default corrisponde al valore di riferimento rispetto al Reg. UE 1253/14 ed è pari a 190 m³/h.

• IMPOSTAZIONE PORTATA ARIA VENTILATORI

1. Accendere l'apparecchio agendo sul tasto ON/OFF del display.



2. Premere contemporaneamente i tasti ON/OFF e Menù "M" per accedere al **MENU' TECNICO**.



3. Utilizzare il **TOUCH PAD** per posizionarsi sul menù tecnico .

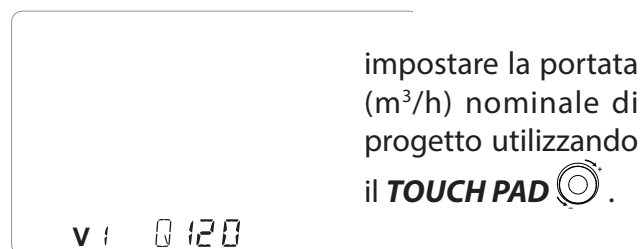
Utilizzare il tasto enter per confermare .

Posizionarsi sul simbolo "V" e confermare .

La scritta V1 lampeggia;

Eseguire l'impostazione del ventilatore V1;


accedere al menù premendo enter, il display proporrà:

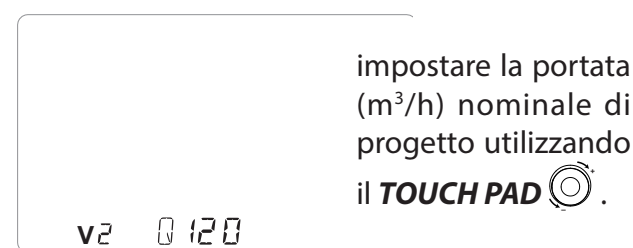


Utilizzare il tasto enter per confermare .

Per il ventilatore V2 è suggerita di default la medesima portata impostata per il ventilatore "V1".

Per diversificare la portata del ventilatore di estrazione "V2" rispetto a quello di immissione "V1", ripetere la medesima procedura di impostazione della portata descritta per "V1".

Sul display del comando lampeggia " V2 "; confermare con il tasto enter .

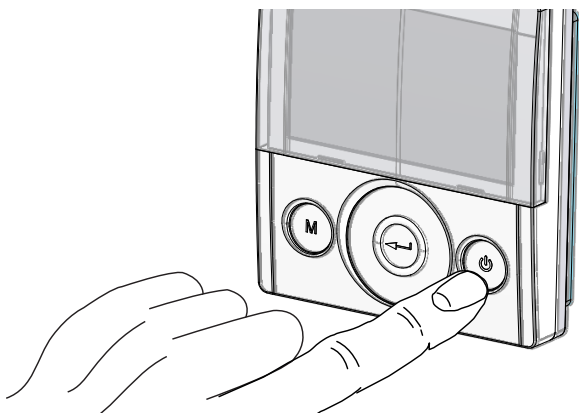


Una volta impostato anche il ventilatore V2, tornare alla schermata principale premendo il tasto

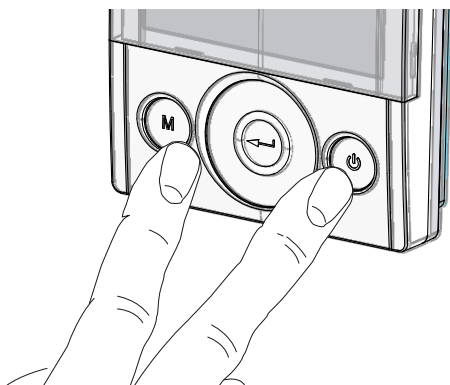
"M"  per 3 volte.

Impostazione orologio e giorno della settimana

1. Accendere l'apparecchio agendo sul tasto ON/OFF del display.



2. Premere contemporaneamente i tasti ON/OFF e Menù "M" per accedere al **MENU' TECNICO**.



Utilizzare il tasto enter per confermare .

3. Utilizzare il **TOUCH PAD** per posizionarsi sull'icona "clock";

"  " inizia a lampeggiare.

Utilizzare il tasto "enter" per confermare .

Utilizzare il **TOUCH PAD** in modo da impostare l'ora corrente.

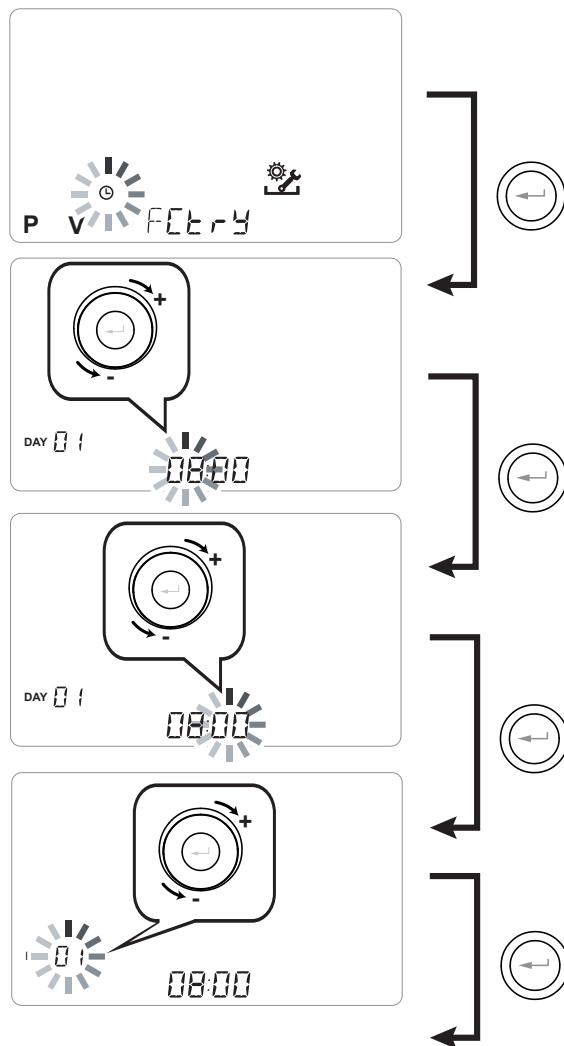
Premere il tasto "enter"  per confermare.

Utilizzare il **TOUCH PAD** in modo da impostare i minuti correnti.

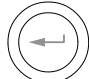
Premere il tasto "enter"  per confermare.

Utilizzare il **TOUCH PAD** in modo da impostare il giorno corrente.

Premere il tasto "enter"  per confermare.



 Utilizzare il **TOUCH PAD** per aumentare o diminuire il valore.

 Utilizzare il tasto Conferma per confermare e passare all'impostazione successiva.

Per l'impostazione del giorno della settimana tenere in considerazione:

giorno 1 = lunedì / giorno 2 = martedì

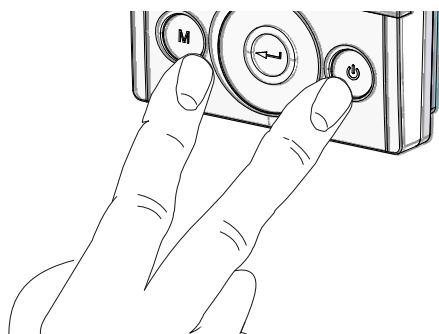
giorno 3 = mercoledìgiorno 7 = domenica

Impostazione del programma settimanale

E' possibile scegliere tra 8 programmi settimanali: 4 programmi predeterminati da fabbrica e 4 programmi liberi modificabili in base alle proprie necessità.

Scelta del programma settimanale predeterminato: Programmi P1-P2-P3-P4

1. Accendere l'apparecchio agendo sul tasto ON/OFF.
2. Premere contemporaneamente i tasti ON/OFF e Menù "M".

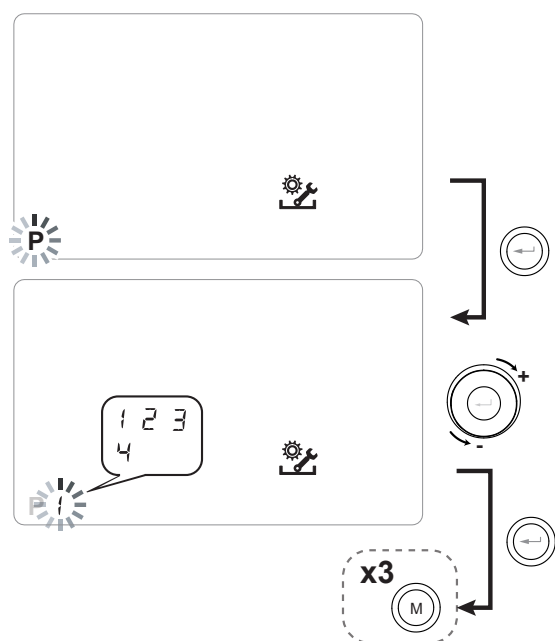


3. Utilizzare il **TOUCH PAD** per posizionarsi sul menù installatore .

Utilizzare il tasto enter per confermare .

4. Posizionarsi sul simbolo "P" e confermare .

Ora scegliere il programma desiderato da impostare tra P1 - P2 - P3 e P4 (vedi tabelle orari nella pagina successiva).




5. Tornare alla schermata principale premendo il tasto "M"  per tre volte.

Tabelle impostazioni del programma settimanale predeterminato

P1 - Programma settimanale, famiglia con bambini, entrambi i genitori lavorano fuori casa durante il giorno.

GIORNO	Lunedì - Venerdì																							
ORA	0-1	1-2	2-3	3-4	4-5	5-6	6-7	7-8	8-9	9-10	10-11	11-12	12-13	13-14	14-15	15-16	16-17	17-18	18-19	19-20	20-21	21-22	22-23	23-24
VELOCITA'																								
45%																								
70%																								
100%																								

GIORNO	Sabato - Domenica																							
ORA	0-1	1-2	2-3	3-4	4-5	5-6	6-7	7-8	8-9	9-10	10-11	11-12	12-13	13-14	14-15	15-16	16-17	17-18	18-19	19-20	20-21	21-22	22-23	23-24
VELOCITA'																								
45%																								
70%																								
100%																								

P2 - Programma settimanale, famiglia con presenza fissa in casa durante la giornata.

GIORNO	Lunedì - Domenica																							
ORA	0-1	1-2	2-3	3-4	4-5	5-6	6-7	7-8	8-9	9-10	10-11	11-12	12-13	13-14	14-15	15-16	16-17	17-18	18-19	19-20	20-21	21-22	22-23	23-24
VELOCITA'																								
45%																								
70%																								
100%																								

P3 - Programma settimanale, famiglia che lavora con rientro per il pasto a mezzogiorno.

GIORNO	Lunedì - Venerdì																							
ORA	0-1	1-2	2-3	3-4	4-5	5-6	6-7	7-8	8-9	9-10	10-11	11-12	12-13	13-14	14-15	15-16	16-17	17-18	18-19	19-20	20-21	21-22	22-24	
VELOCITA'																								
45%																								
70%																								
100%																								

GIORNO	Sabato - Domenica																							
ORA	0-1	1-2	2-3	3-4	4-5	5-6	6-7	7-8	8-9	9-10	10-11	11-12	12-13	13-14	14-15	15-16	16-17	17-18	18-19	19-20	20-21	21-22	22-23	23-24
VELOCITA'																								
45%																								
70%																								
100%																								


P4 - Programma settimanale, ufficio con utilizzo dal lunedì a venerdì.

GIORNO	Lunedì - Venerdì																							
ORA	0-1	1-2	2-3	3-4	4-5	5-6	6-7	7-8	8-9	9-10	10-11	11-12	12-13	13-14	14-15	15-16	16-17	17-18	18-19	19-20	20-21	21-22	22-23	23-24
VELOCITA'																								
45%																								
70%																								
100%																								


Creazione del programma settimanale libero: Programmi P5-P6-P7-P8.

E' possibile creare n°4 programmi settimanali a piacere in base alle proprie abitudini e necessità.

Procedere nel modo seguente:

1. Accendere l'apparecchio agendo sul tasto ON/OFF.
2. Premere contemporaneamente i tasti ON/OFF e Menù "M".
3. Utilizzare il **TOUCH PAD** per posizionarsi sul menù installatore .

Utilizzare il tasto **enter** per confermare .

4. Posizionarsi sul simbolo "P" e confermare .

Ora scegliere il primo programma libero da creare tra P5 - P6 - P7 o P8.

5. Una volta selezionato il numero del programma, inizia la procedura di programmazione:


- inserire il giorno della settimana
- inserire la velocità desiderata per la prima fascia oraria

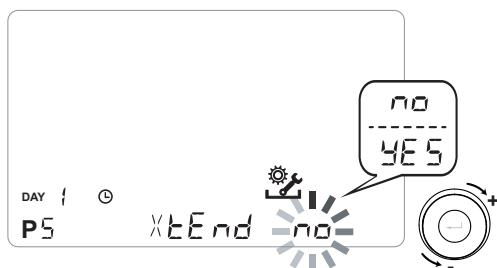
NOTA: la prima fascia oraria inizia alle 00:00.

Utilizzare il **TOUCH PAD** per scegliere tra le 4 velocità **standard** o la velocità di iperventilazione "Party".

Il Display visualizzerà la campitura della ventola conformemente alla scelta selezionata.

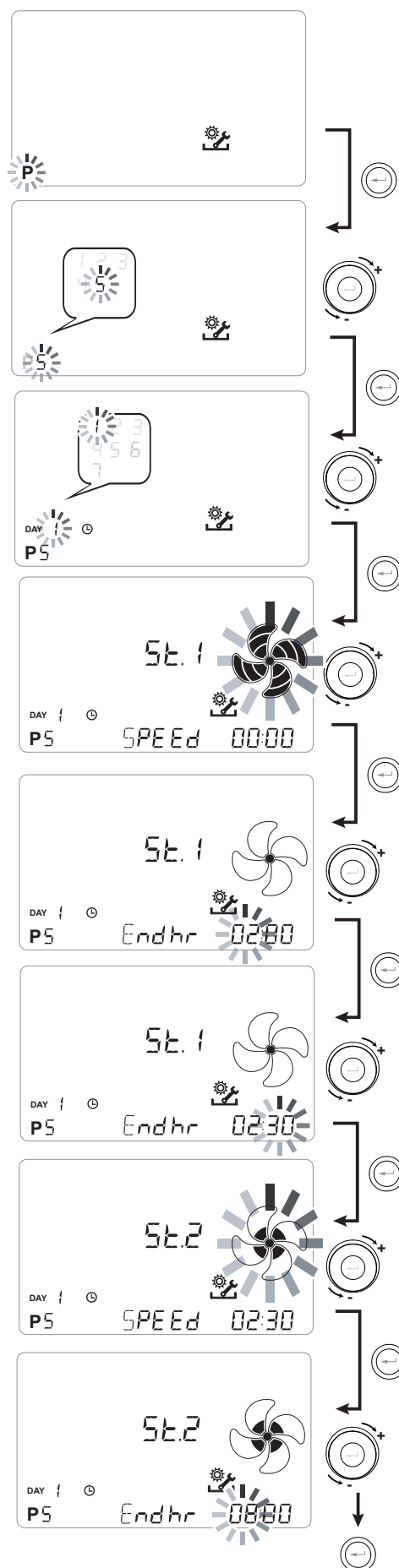
- inserire l'ora di fine della prima fascia oraria
- passare alla fascia oraria successiva e ripetere l'operazione di programmazione.
- il numero massimo di fasce orarie previste per ogni giorno è 8.

6. Una volta completata la programmazione del primo giorno, passare al giorno successivo premendo il tasto "M" ; il comando dà la possibilità di estendere il programma creato sul primo giorno anche sugli altri giorni della settimana (Xtend= estendere):



se si seleziona "YES" automaticamente viene copiato il programma creato su tutti gli altri giorni della settimana; in caso contrario, scegliendo "no", attraverso il **TOUCH PAD** scegliere il giorno desiderato e ripetere l'operazione di programmazione oraria.

NOTA: il programma orario giornaliero è impostato di default in OFF.



P

GIORNO	Lunedì - Venerdì																								
ORA	0-1	1-2	2-3	3-4	4-5	5-6	6-7	7-8	8-9	9-10	10-11	11-12	12-13	13-14	14-15	15-16	16-17	17-18	18-19	19-20	20-21	21-22	22-23	23-24	
VELOCITA'																									
Bassa																									
Nominale																									

GIORNO	Sabato - Domenica																								
ORA	0-1	1-2	2-3	3-4	4-5	5-6	6-7	7-8	8-9	9-10	10-11	11-12	12-13	13-14	14-15	15-16	16-17	17-18	18-19	19-20	20-21	21-22	22-23	23-24	
VELOCITA'																									
Bassa																									
Nominale																									

P

GIORNO	Lunedì - Venerdì																								
ORA	0-1	1-2	2-3	3-4	4-5	5-6	6-7	7-8	8-9	9-10	10-11	11-12	12-13	13-14	14-15	15-16	16-17	17-18	18-19	19-20	20-21	21-22	22-23	23-24	
VELOCITA'																									
Bassa																									
Nominale																									

GIORNO	Sabato - Domenica																								
ORA	0-1	1-2	2-3	3-4	4-5	5-6	6-7	7-8	8-9	9-10	10-11	11-12	12-13	13-14	14-15	15-16	16-17	17-18	18-19	19-20	20-21	21-22	22-23	23-24	
VELOCITA'																									
Bassa																									
Nominale																									

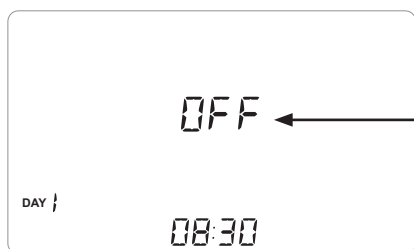
IMPORTANTE!: compilare la/e tabella/e con la configurazione del programma creato.



PROCEDURE OPERATIVE UTENTE

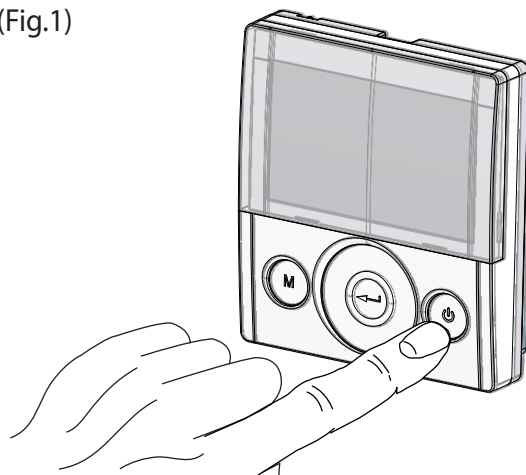
ACCENSIONE E SPEGNIMENTO DEL RECUPERATORE

Per accendere l'unità premere il tasto ON/OFF accensione/spegnimento, come indicato nella figura a destra (Fig.1).



Se questa icona è presente, l'unità è spenta.

(Fig.1)



VISUALIZZAZIONE RAPIDA VALORI SONDE

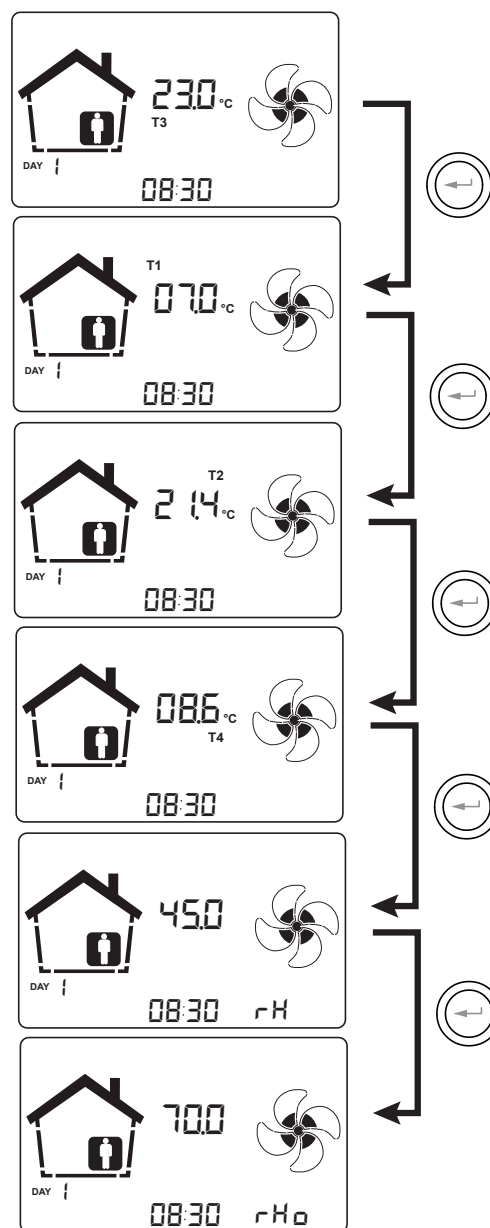
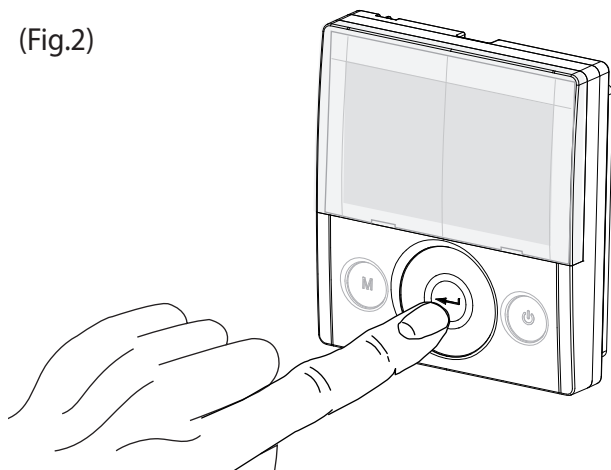
Una volta accesa l'unità sul display viene visualizzato il valore della temperatura ambiente T3 (default). È possibile visualizzare i valori di tutte le sonde presenti nell'unità premendo ciclicamente il tasto di conferma (↵) (Fig.2).

Ad ogni pressione viene visualizzato un valore nella sequenza:

- **T3 (default)**
- **T1**
- **T2**
- **T4**
- **rHo** (valore dell'umidità esterna)
- **rH** (valore dell'umidità ambiente)
- **Co2***

* valore visualizzato se presente il sensore di CO2.






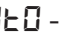

(Fig.2)



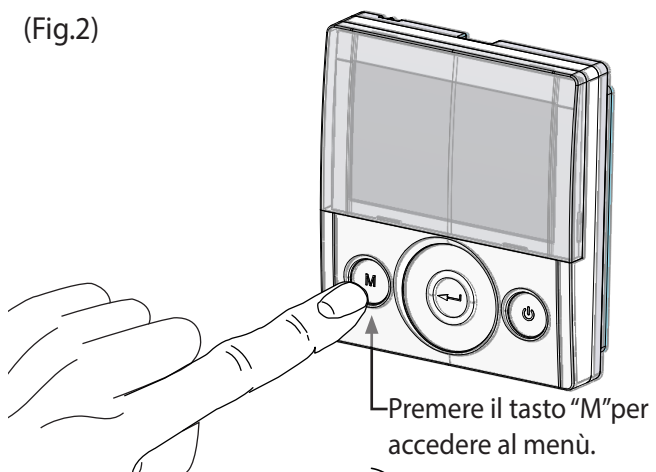
SELEZIONE DELLA MODALITA' DI FUNZIONAMENTO DA COMANDO T-EP

Per accedere al Menu Impostazioni Utente premere il tasto "M" (Fig.3).


Sono disponibili le seguenti opzioni:

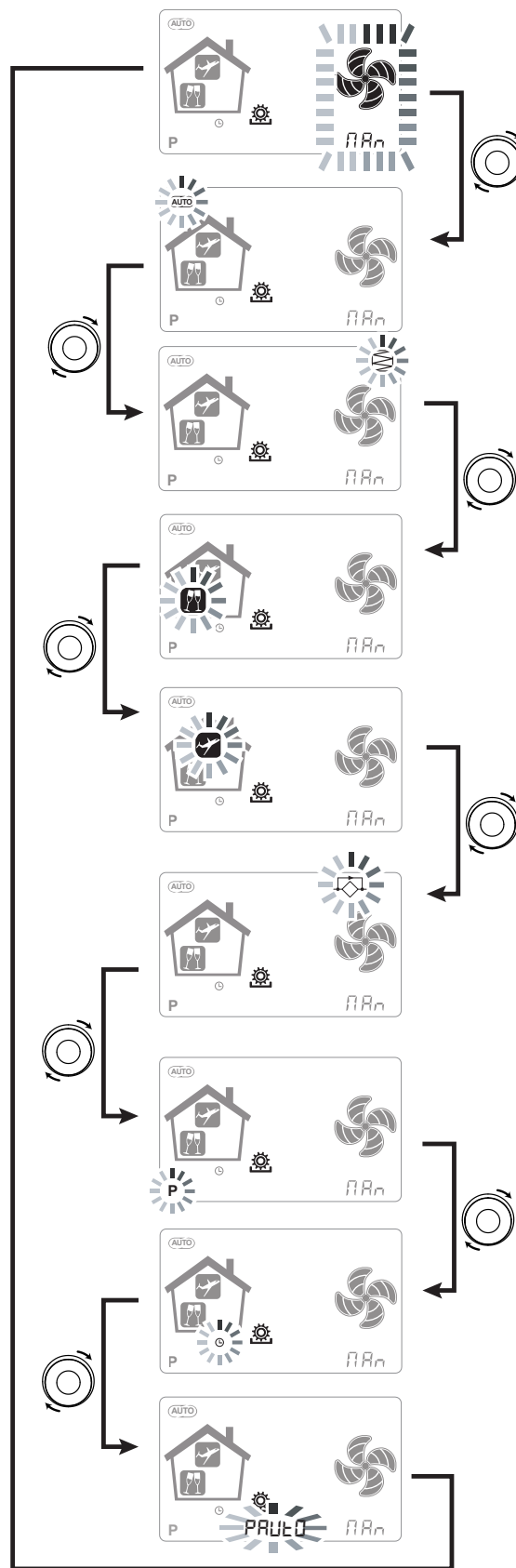
- FUNZIONE VENTILAZIONE MANUALE;
- FUNZIONI DI VENTILAZIONE PRE-IMPOSTATE:
 -  - PARTY;
 -  - HOLIDAY;
-  - MODALITÀ AUTOMATICA;
-  - RESET DURATA FILTRI
- **P** - ATTIVAZIONE PROGRAMMA SETTIMANALE;
-  - IMPOSTAZIONE ORA e GIORNO
-  -MODALITÀ FREE-COOLING
- **P**   - PROGRAMMA SETTIMANALE + MODALITÀ AUTO

(Fig.2)



Utilizzare il **TOUCH PAD**  per passare da una funzione all'altra.

Per accedere alla funzione desiderata, si prega di premere il tasto di conferma "**Enter**" .



• MODALITÀ VENTILAZIONE MANUALE;

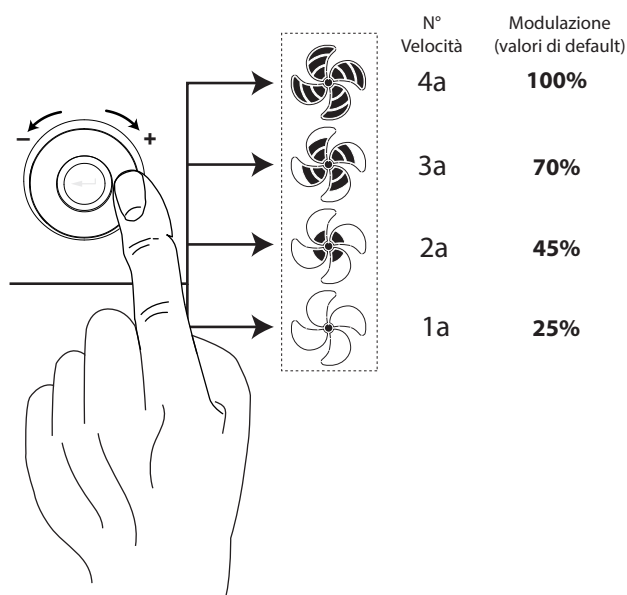
Premere il tasto "M", scorrere con il **TOUCHPAD** finché la modalità "Ventilazione manuale" inizia a lampeggiare.

Poi, premere il tasto "Conferma" .



Con la modalità "Ventilazione Manuale" attivata, la velocità delle ventole opera nei punti regolamentati scorrendo sul tasto capacitivo **TOUCH PAD**. Una rotazione in senso orario del tasto aumenta la velocità del ventilatore, in senso antiorario diminuisce la velocità del ventilatore.

La Modalità "Ventilazione manuale" al 100% è la modalità operativa standard, corrispondente alle portate d'aria nominali impostate dall'installatore durante la prima configurazione.

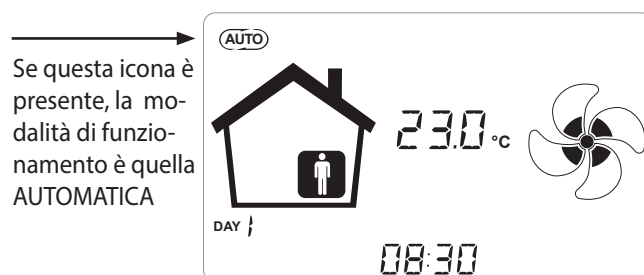


• MODALITÀ AUTOMATICA;

Disponibile per le unità collegate a sensore di qualità dell'aria (umidità o CO2)

Premere il tasto "M", scorrere con il **TOUCHPAD** finché la modalità AUTOMATICA inizia a lampeggiare.

Poi, premere il tasto "Conferma" .



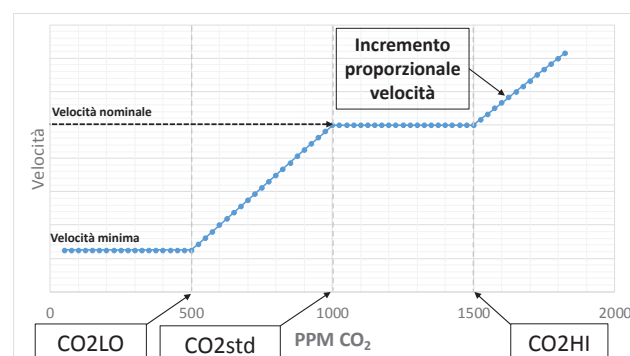
I sistemi di controllo centralizzato avanzato sono dotati di un sensore di umidità UR% o in alternativa di un Sensore CO₂ esterno.

Nel caso in cui la "Modalità Automatica" sia abilitata, le velocità del ventilatore sono comandate mediante un ciclo di controllo automatico relativo alle variazioni istantanee di umidità o CO₂ interna.

• MODALITÀ AUTOMATICA CON SENSORE DI CO₂

Il controllo a portata variabile basato sulla rilevazione della CO₂ agisce secondo parametri fissi, seppur modificabili dall'installatore, in funzione di quanto descritto dal diagramma seguente:

GRAFICO LOGICA DI GESTIONE PORTATA IN FUNZIONE PPM CO₂



• MODALITÀ AUTOMATICA CON SENSORE DI UMIDITÀ

La velocità del ventilatore è impostata in base all'intervallo di appartenenza dell'umidità relativa ambiente rilevata dal sensore.

Se l'umidità ambiente è compatibile con il comfort ambiente (tipicamente tra il 25% e il 50%), allora non è necessario un controllo speciale del ricambio dell'aria e l'utente potrà comandare la velocità dei ventilatori come nella Modalità Manuale.

Se l'umidità ambiente esce temporaneamente dal range di comfort ambiente, allora si inserisce una modalità di controllo automatico a portata variabile, ad inseguimento di un valore obiettivo di umidità ambiente. Il valore obiettivo è continuamente calcolato dal sistema come media giornaliera dell'umidità ambiente. In questo modo il sistema automatico reagisce per ripristinare il più possibile le condizioni di comfort perdute a causa di un evento straordinario, come la produzione di vapore causata da una doccia calda o da una pentola in cottura.

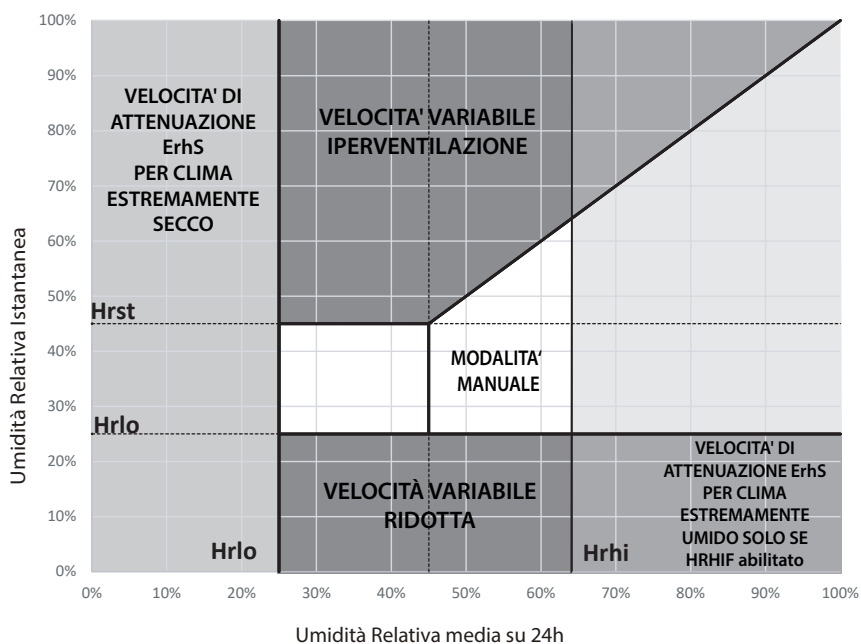
In modalità di controllo automatico a portata variabile, l'utente potrà modificare manualmente in ogni momento la velocità dei ventilatori in base alle proprie esigenze.

La modalità automatica sarà ripristinata alla successiva variazione rilevante dell'umidità ambiente.

Se tuttavia le condizioni di scarso comfort permangono, allora vorrà dire che la condizione di secco o afa non sono dovute ad avvenimenti straordinari e provvisori, ma dipendono da condizioni climatiche esterne avverse, come gelate invernali o cappe di calore. In queste condizioni estreme, la modalità automatica porta i ventilatori ad una velocità minima, al fine di isolare il più possibile l'ambiente interno da quello esterno e preservare al contempo il comfort ambientale.

La velocità alla quale l'unità funziona nel caso di ambiente troppo secco può essere modificata dall'installatore accedendo al parametro "ErHS" nel menu PA.

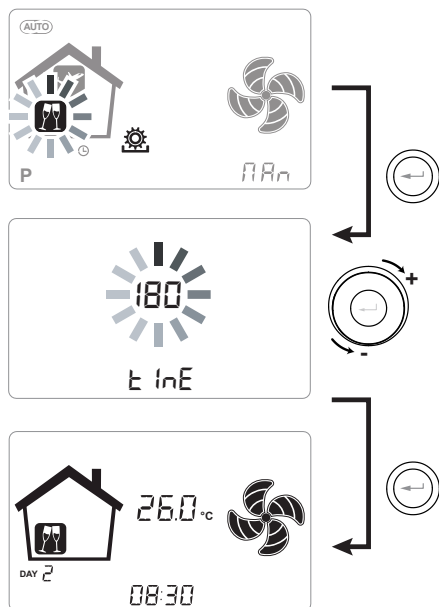
La modalità di emergenza per clima eccessivamente umido è efficace in caso di presenza di impianto di climatizzazione ambiente con deumidificazione. In questo caso è possibile abilitare tale funzione agendo sul parametro "HrHiS".



• MODALITÀ PARTY

Premere il tasto "M" e scorrere con il **TOUCH PAD** finché la modalità "PARTY" inizia a lampeggiare.

Poi, premere il tasto "Conferma" .



Se la modalità "PARTY" è abilitata, la velocità del ventilatore viene aumentata rispetto alla velocità nominale. il comando chiede di specificare la durata del periodo in numero di giorni.

Una volta abilitata la funzione "PARTY" il comando chiede di specificare la durata del periodo in minuti. È una funzione temporizzata (default 180 minuti).

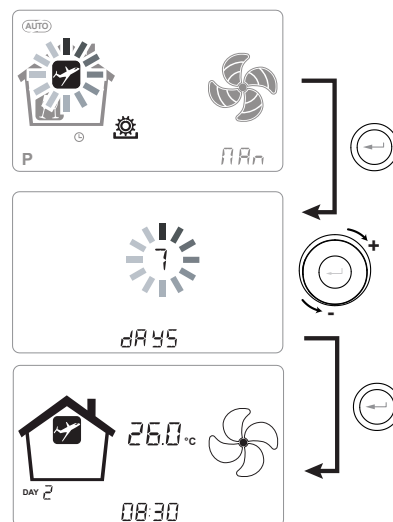
La percentuale di velocità della modalità "PARTY" è impostata come parametro dall'installatore a seconda delle personalizzazioni richieste dall'utente, a partire da un valore standard del 130% rispetto alla velocità nominale.

La durata della modalità "PARTY" può essere modificata accedendo al Menu TECNICO e sottomenu Par tramite il parametro "Tbst".

• MODALITÀ HOLIDAY

Premere il tasto "M" e scorrere con il **TOUCH PAD** finché la modalità "HOLIDAY" inizia a lampeggiare.

Poi, premere il tasto "Conferma" .



In modalità Holiday, l'unità funziona alla minima portata di ventilazione.


Una volta abilitata la funzione HOLIDAY, il comando chiede di specificare la durata del periodo in numero di giorni.

Nel caso in cui la durata sia imprecisata, è possibile non impostare alcun valore. In tal caso dopo pochi minuti si attiva la modalità holiday indeterminata.

In ogni caso è possibile interrompere manualmente la modalità Holiday selezionando una modalità differente nel Menu Utente.

NOTA: la velocità di funzionamento della modalità HOLIDAY può essere modificata dall'installatore (sezione Menù Parametri).


IMPOSTAZIONE OROLOGIO E GIORNO DELLA SETTIMANA

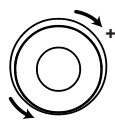
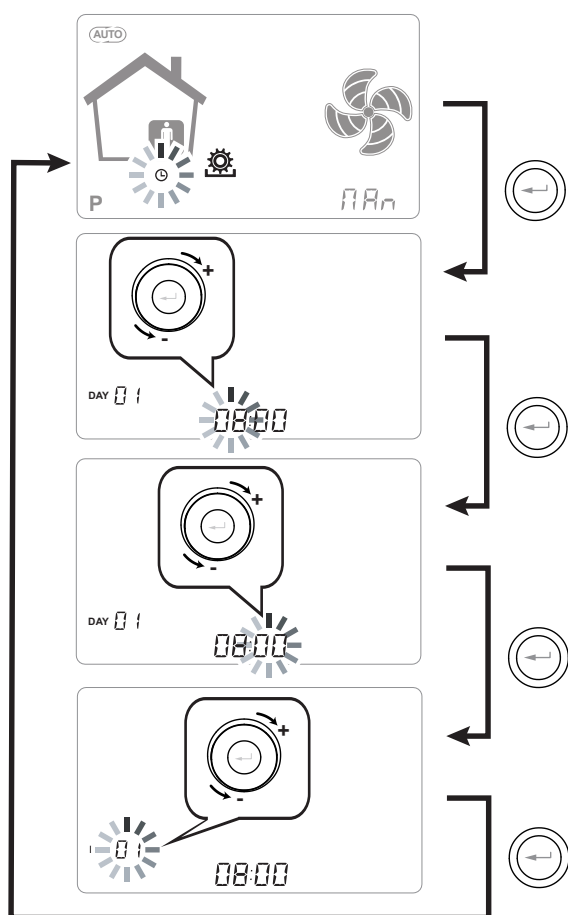
Premere il tasto "M"; scorrere con la rotella finché l'icona "clock" inizia a lampeggiare "  ".

Poi, premere il tasto "Conferma" .

Scorrere con la rotella in modo da impostare le ore.

Premere il tasto "Conferma"  e scorrere di nuovo, al fine di impostare i minuti.

Premere il tasto "Conferma"  e scorrere al fine di impostare il giorno corrente.



Utilizzare il **TOUCH PAD** per aumentare o diminuire il valore.





Utilizzare il tasto Conferma per confermare e passare all'impostazione successiva.

Per l'impostazione del giorno della settimana tenere in considerazione:

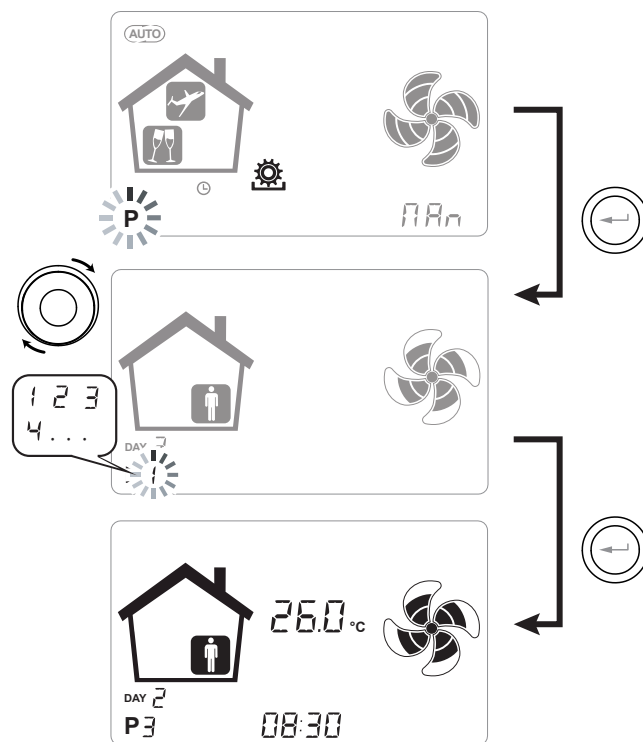
giorno 1 = lunedì / giorno 2 = martedì
giorno 3 = mercoledìgiorno 7 = domenica

ATTIVAZIONE DEL PROGRAMMA SETTIMANALE

Premere il tasto "M" ; scorrere con il **TOUCH PAD** finché la funzione "P" inizia a lampeggiare e confermare con il tasto "Conferma" .

Ora scegliere il programma desiderato da impostare utilizzando il **TOUCH PAD**.

Alla conferma si attiva la scelta del numero di programma settimanale e il display mostrerà il numero di programma prescelto



Se questa icona è presente, vuol dire che un programma di funzionamento ad orari è attivo.

Il numero identifica il programma prescelto.

L'attivazione del programma settimanale non preclude la possibilità dell'utente di modificare manualmente la velocità dei ventilatori.

Infatti, nonostante un programma a fasce orarie sia attivo, l'utente potrà ancora operare sul **TOUCH PAD**, aumentando o diminuendo la velocità a proprio piacimento.

La forzatura manuale applicata al programma settimanale rimarrà operativa fino alla successiva fascia oraria, quando la programmazione automatica tornerà ad essere attiva.

ATTIVAZIONE DEL PROGRAMMA SETTIMANALE + MODALITA' "AUTO"

Premere il tasto "M" ; scorrere con il **TOUCH PAD** finché la funzione "PAUTO" inizia a lampeggiare.

Poi, premere il tasto "Conferma" .

Ora scegliere il programma desiderato da impostare utilizzando il **TOUCH PAD**.

Alla conferma si attiva la scelta del numero di programma settimanale e il display mostrerà il numero di programma prescelto.

La modalità "PAUTO" combina la programmazione settimanale alle logiche di controllo automatiche.

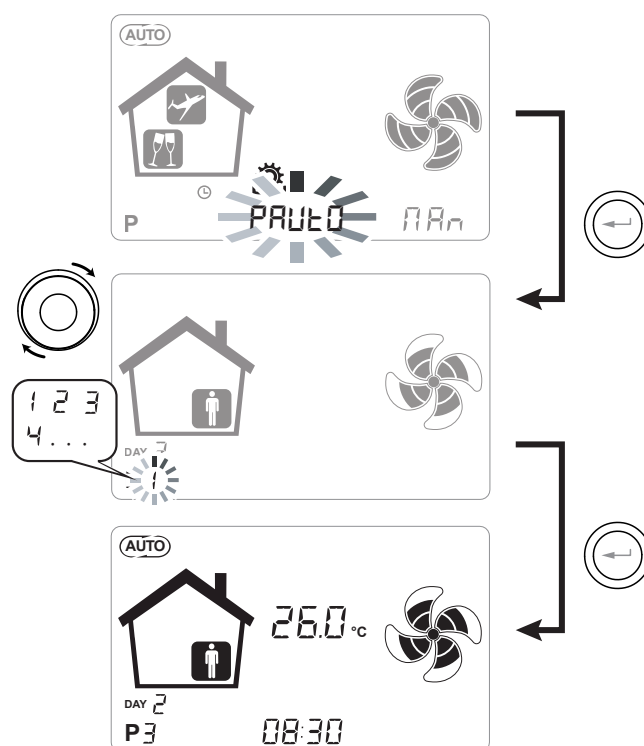
Quando i parametri di umidità o temperatura rientrano all'interno dei limiti di comfort, l'unità viene regolata in base al Programma Settimanale impostato.

Se la macchina rileva una variazione dei suddetti parametri (Umidità o CO2) tale da uscire dalla zona di comfort, si attivano le logiche di regolazione automatiche della portata.

La regolazione della portata si basa sempre sul valore impostato nel programma settimanale.

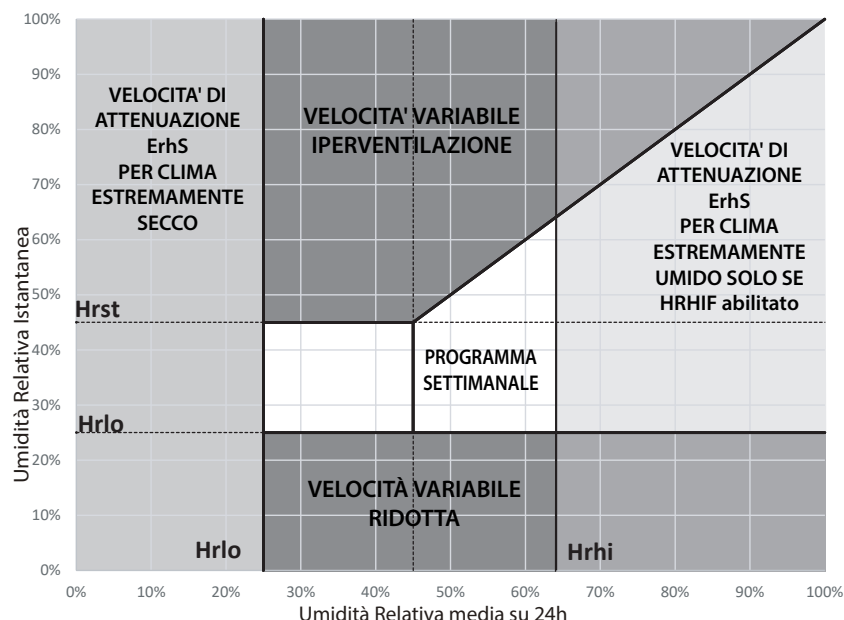
Questo significa che se il programma settimanale prevede la velocità minima nelle ore notturne ed in tali ore si verificano le condizioni di attivazione dell'iperventilazione, la velocità della macchina non raggiunge il valore massimo di portata.

La regolazione della portata è proporzionale al valore impostato nel Programma Settimanale.




Se questa icona è presente, vuol dire che un programma di funzionamento ad orari è attivo.

Il numero identifica il programma prescelto.



MODALITÀ FREE-COOLING

Premere il tasto "M"; scorrere con la rotella finché la modalità "FREE-COOLING"  inizia a lampeggiare.

Poi, premere il tasto di conferma "Enter" .

Si aprirà una schermata dove sarà possibile scorrere le differenti logiche disponibili.

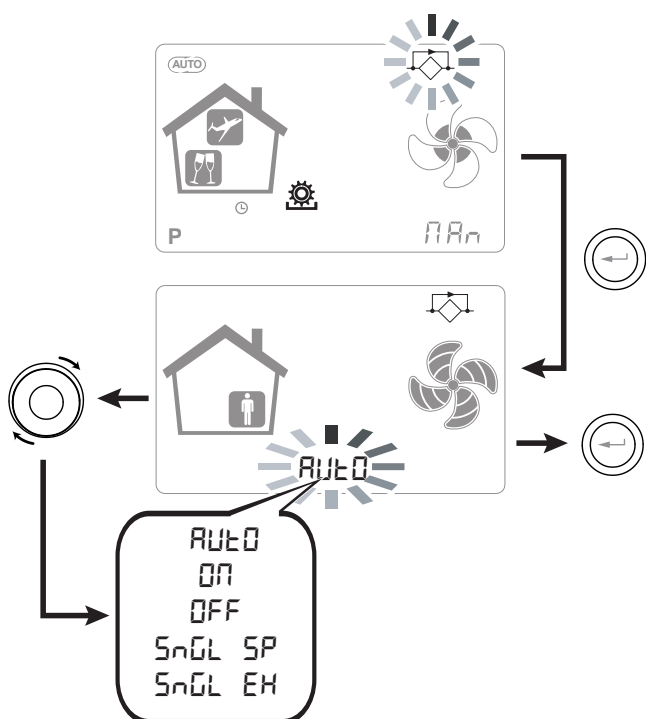
E' possibile scegliere tra differenti logiche di free-cooling e free-heating, di cui:

- **AUTO**: la serranda di by-pass si apre in automatico quando si verificano le condizioni di free-cooling o free-heating.
- **ON**: la serranda di by-pass entra in funzione solo in caso di free-cooling.
- **OFF**: la serranda di by-pass viene disabilitata.
- **SingleSP**: modalità a singolo flusso di mandata con serranda di by-pass disabilitata.
- **SingleEH**: modalità a singolo flusso di estrazione con serranda di by-pass disabilitata.

Utilizzare il **TOUCH PAD**  per scegliere la logica di funzionamento desiderata.

Poi, premere il tasto "Conferma" .

NOTA: La descrizione dettagliata delle differenti logiche è trattata al paragrafo "FUNZIONE FREE-COOLING"

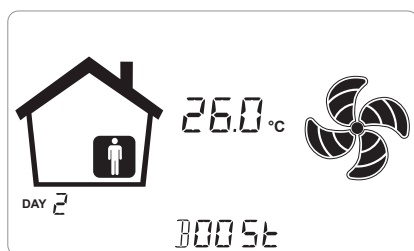


LOGICHE DI FUNZIONAMENTO

• MODALITÀ BOOSTER

È abilitata mediante un comando a distanza di norma collocato in un bagno o in una cucina.

La scheda elettronica dell'unità centralizzata riceve l'impulso dall'esterno e abilita la "Modalità Booster". In questo caso compare l'icona "Boost" come avviso sullo schermo del pannello di controllo dell'unità.



Come per la "Modalità Party", la "Modalità Booster" determina l'aumento della velocità temporizzata rispetto a quella nominale.

La percentuale della durata e dell'aumento di velocità dell'unità ventilante può essere configurata dall'installatore su richiesta specifica dell'utente.

La durata standard è di 3 ore (default) e la percentuale standard è 130% oltre la velocità nominale.

È possibile interrompere in ogni momento la modalità Booster prima del termine prestabilito.

A tal fine è sufficiente ripetere il comando con cui è stata abilitata.

• FUNZIONE CAMINETTO

Qualora l'unità sia interfacciata ad un pressostato ambiente di depressione e sia impostata nella configurazione DIP-SWITCH consigliata in presenza di caminetto a tiraggio naturale, l'unità è spenta automaticamente quando l'accensione del caminetto determina una depressione in ambiente.

Questo accade per evitare che la pressione ambiente indotta dall'azione dell'unità di ventilazione a doppio flusso non vada a contrastare il tiraggio naturale del caminetto e non comporti la fuoriuscita del fumo in ambiente.

• FUNZIONE CALDAIA

Qualora l'unità sia interfacciata ad un interruttore remoto e sia impostata nella configurazione DIP-SWITCH consigliata in presenza caldaia atmosferica, l'unità è forzata in una modalità di forte sbilanciamento in mandata per agevolare l'accensione della caldaia.

La modalità rimane attiva fin tanto che l'interruttore rimane nella posizione di attivazione.

• FUNZIONE ANTIGELO

• Con Resistenza Elettrica Modulante Integrata


Nel caso in cui l'unità sia installata in una località caratterizzata da clima freddo (temperatura esterna di progetto invernale inferiore a -5°C), si raccomanda l'utilizzo delle versioni dotate di resistenza elettrica antigelo, introdotta sul circuito di presa dell'aria esterna (MODELLI ENY - SER/SEL/SPER/SPEL).

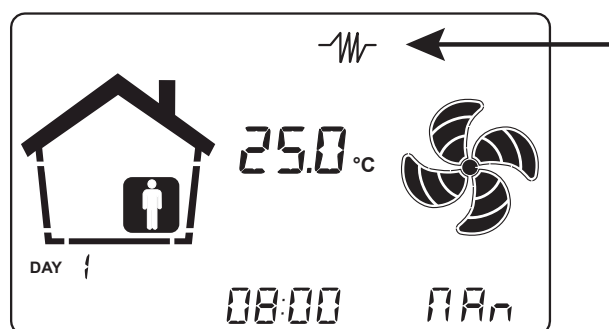
Le resistenze elettriche disponibili per le unità hanno lo scopo di pre-riscaldare l'aria di immissione in ingresso allo scambiatore, con il fine di evitare il congelamento dell'aria umida di estrazione espulsa dalla scambiatore nel circuito opposto.

Infatti, quando l'aria esterna scende al di sotto della temperatura critica, che può comportare congelamento in espulsione, la resistenza si attiva e fornisce la minima potenza termica tale che la temperatura dell'aria in espulsione sia mantenuta al di sopra delle condizioni di congelamento (set point 4°C).

Le resistenze elettriche sono selezionate al fine di mantenere le condizioni minime di comfort interno fino a temperature esterne di -10°C e allo scopo di evitare la formazione degenerativa di ghiaccio sull'espulsione fino a -15°C esterni.

La resistenza elettrica è dotata di termostato di sicurezza che disattiva l'unità in caso di riscaldamento incontrollato. Nel caso invece di mancata accensione della resistenza, l'unità si spegne qualora la temperatura di immissione scenda al di sotto dei 5°C .

L'attivazione della resistenza e di conseguenza della funzione antigelo viene rappresentata dall'icona  .



Le logiche di funzionamento e segnalazioni di allarme sono riportate nella tabella riportata al termine del capitolo inerente alle FUNZIONI ANTIGELO.

• Con resistenza elettrica modulante esterna

Per le unità non dotate di resistenza elettrica integrata, è disponibile come accessorio di pre-riscaldamento la resistenza elettrica esterna modulante da canale.

L'utilizzo della resistenza elettrica modulante a canale esterna permette di ottenere la migliore soluzione antigelo a scapito del migliore risparmio energetico poiché il funzionamento è dell'elemento di preriscaldamento è finalizzato a mantenere la temperatura in ingresso all'unità di ventilazione al di sopra degli 0°C. Nel caso di utilizzo della resistenza esterna, si raccomanda di seguire attentamente le istruzioni di montaggio e configurazione indicate nel kit accessorio. Per abilitare il funzionamento della resistenza elettrica modulante esterna è necessario abilitare il DIP SWITCH 2 ed impostare il parametro **EH** presente nel menù **Set** come "**PrEs**".

• Senza Resistenza Elettrica

Nel caso in cui l'unità sia sprovvista di resistenza elettrica antigelo, l'unità è dotata di logica di funzionamento preventiva la quale al di sotto di - 5°C porta automaticamente il ventilatore di immissione al minimo per un tempo di 10 minuti ogni ora.

Inoltre nel caso in cui la temperatura scenda al di sotto dei -10°C l'unità si arresta automaticamente dando una segnalazione di allarme sul display del comando: "**FROST**".


Con allarme di Frost, l'unità va in OFF e riparte automaticamente con la scomparsa della condizione climatica critica. La segnalazione di avvenuto Frost permane fino al successivo spegnimento e riavvio della macchina.

• Con Batteria Idronica di pre-riscaldamento o resistenza ON/OFF

In alternativa all'utilizzo delle versioni dotate di resistenza elettrica di pre-riscaldamento, al fine di svolgere la funzione antigelo è possibile utilizzare una batteria di pre-trattamento ad acqua calda o una resistenza ON/OFF, montata sul canale di presa aria esterna.

La batteria idronica o resistenza ON/OFF non è disponibile come accessorio, tuttavia, nel caso in cui siano attivati i DIP SWITCH di configurazione 2 e 3, la scheda elettronica è in grado di gestire l'apertura di una valvola on/off o uno stadio di resistenza elettrica ON/OFF, per la funzione di pre-riscaldamento.

La logica di apertura e chiusura della valvola è riportata nella tabella sottostante.

L'apertura della valvola di alimentazione dell'acqua della batteria o dello stadio di resistenza elettrica ON/OFF è rappresentata sul display con l'icona 

• Con Batteria Idronica di pre-riscaldamento modulante

In alternativa alla resistenza elettrica o batteria ON/OFF è possibile gestire una batteria idronica di pre-riscaldamento modulante.

In tale configurazione sono disponibili un'alimentazione 230Vac ed un segnale 0-10V per la regolazione della valvola.

Per abilitare la gestione della batteria idronica modulante è necessario siano attivi i DIP SWITCH di configurazione 2 e 3 e che il parametro "**AOPT**" nel menù **Set** sia uguale a "**Pre**".

Tabella riepilogativa pre-trattamenti

TRATTAMENTO	DIP2	DIP3	DIP7	EH	AOPT	Contatti abilitati su scheda
Resistenza elettrica di pre-riscaldamento interna	ON	OFF	OFF	Prin	-	EH1
Resistenza elettrica di pre-riscaldamento esterna modulante	ON	OFF	OFF	PrEs	-	EH1 Q2 ritorno di fase
Batteria idronica di pre-riscaldamento ON/OFF esterna	ON	ON	OFF	-	-	Q2
Batteria idronica di pre-riscaldamento modulante esterna	ON	ON	OFF	-	PrE	Q2 AO-0 / 0-10V

Tabella circuito di protezione antigelo

			Aria esterna t1	Aria mandata t2	Aria espulsione t4
UNITÀ DOTATE DI SISTEMA ANTIGELO (DIP 2 = ON)	Con resistenza elettrica modulante	Accensione resistenza elettrica antigelo Setpoint t4 = 4°C	<-3°C	-	<4°C
		Spegnimento resistenza elettrica antigelo	>0°C	-	>5°C
	DIP 3 == ON Con batteria idronica dotata di valvola a 2 vie o resistenza elettrica on/off	Apertura valvola o accensione resistenza	<-1°C	-	-
		Chiusura valvola o spegnimento resistenza	4°C	-	-
	EH == <i>PrEs</i> nel menù Set Con resistenza elettrica modulante	Accensione resistenza elettrica antigelo Setpoint t1= 1,5°C	<-1°C	-	-
		DIP 3 == ON e AOPT= <i>Post</i> nel menù Set Con batteria idronica dotata di valvola 0-10V	Spegnimento resistenza elettrica antigelo	>4°C	-
	In caso di pre-riscaldamento che non fornisce sufficiente flusso termico (sebbene il preriscaldamento sia a pieno carico la t4 non si mantiene sopra i 3,5°C)	Riduzione velocità di entrambi i ventilatori con legge proporzionale integrale ad inseguimento della temperatura obiettivo (t4 resistenza integrata/t1 resistenza esterna). Allarme malfunzionamento resistenza elettrica	-	-	<3,5°C
		Spegnimento unità con allarme "Frost"	-	-	<1°C
			<-20°C	-	
	UNITÀ SENZA SISTEMA ANTIGELO (DIP 2 = OFF)	-	Cicli di sbrinamento: Il ventilatore di immissione è portato alla velocità minima per 10min all'ora.	<-5°C	-
Spegnimento unità con allarme "Frost"			<-10°C	-	-
TUTTE LE UNITÀ	-	Allarme bassa temperatura aria di immissione t2	-	<10°C	-
		Spegnimento unità con allarme "Frost"	-	<5°C	-

- Con allarme di Frost, l'unità va in OFF e riparte automaticamente dopo 5 minuti dalla scomparsa della condizione climatica critica. La segnalazione di avvenuto Frost permane fino al successivo spegnimento e riavvio della macchina.
- In caso di fault sonda temperatura t1 e resistenza elettrica integrata, la resistenza continua a funzionare basandosi solo sulla t4, in caso invece di resistenza esterna o batteria idronica i pre riscaldi sono interrotti e interviene l'allarme Frost per t4<1°C.
- In caso di fault pre-riscaldamento o di fault sonda temperatura t4 per resistenza elettrica integrata, subentra la logica dei cicli di sbrinamento tramite sbilanciamento delle portate.
- Con resistenza elettrica integrata attiva la velocità minima ammessa è la velocità 2 con percentuale di modulazione di default pari a 45%.
- Le modalità di rallentamento o sbilanciamento dei ventilatori per ragioni antigelo assumono priorità rispetto a qualsiasi altra logica di modulazione della portata.
- Per limitare gli spunti, e' possibile correlare la massima modulazione di potenza che la resistenza può fornire al rapporto tra la portata effettivamente regolata rispetto alla portata massima della macchina. Chiedere intervento dell'assistenza.
- E' possibile adottare una logica di controllo della resistenza elettrica modulante esterna basata sull'obiettivo di temperatura di espulsione come per il caso della resistenza elettrica integrata. Chiedere intervento dell'assistenza.

• **FUNZIONE FREE COOLING**

Dal Menu Impostazioni Utente è possibile abilitare differenti logiche di funzionamento in caso di free-cooling o di free-heating.

Di seguito si descrivono le differenti logiche.

• **AUTO**

Nel corso dell'anno sussistono alcune condizioni climatiche per cui non sia conveniente il recupero termico dell'aria estratta, al fine di trattare l'aria di rinnovo proveniente dall'esterno.

Per esempio, nelle mezze stagioni, può capitare che l'aria esterna si trovi ad una temperatura inferiore rispetto a quella che si sviluppa all'interno degli ambienti, per effetto dei carichi solari e interni, e succede che questo avvenga con temperature interne comprese tra i 22 e i 26°C, senza che quindi vi sia necessità di riscaldare ma bensì serva raffreddare gli ambienti occupati. In questi casi è opportuno adottare la strategia del free-cooling, ovvero conviene utilizzare direttamente l'aria esterna per climatizzare gratuitamente, by-passando l'unità di recupero termico. Analogamente possono verificarsi situazioni di cambio di stagione in cui convenga utilizzare direttamente l'aria esterna per riscaldare l'ambiente occupato, in questo caso si parla di free-heating.

Le unità sono dotate di un sistema di serrande di by-pass che consente l'esclusione totale dello scambiatore di recupero al fine di permettere il free-cooling

(o il free-heating).

Il sistema è comandato sulla base di una logica subordinata alla lettura delle sonde di temperatura integrate.

La logica è riportata di seguito:

Si definiscono le temperature di setpoint dell'aria interna, controllate dall'impianto di climatizzazione invernale ed estivo presente nell'ambiente occupato al fine di mantenere le condizioni di comfort:

$t_{\text{heating}} \rightarrow$ normalmente $t_{\text{heating}} = 20^{\circ}\text{C}$

$t_{\text{cooling}} \rightarrow$ normalmente $t_{\text{cooling}} = 26^{\circ}\text{C}$

(temperature modificabili dall'installatore in funzione delle impostazioni effettive dell'impianto)

Si definiscono inoltre:

t_i = temperatura aria interna (aria di ripresa)

TAE = Temperatura aria esterna

CONDIZIONE DI FREE-COOLING

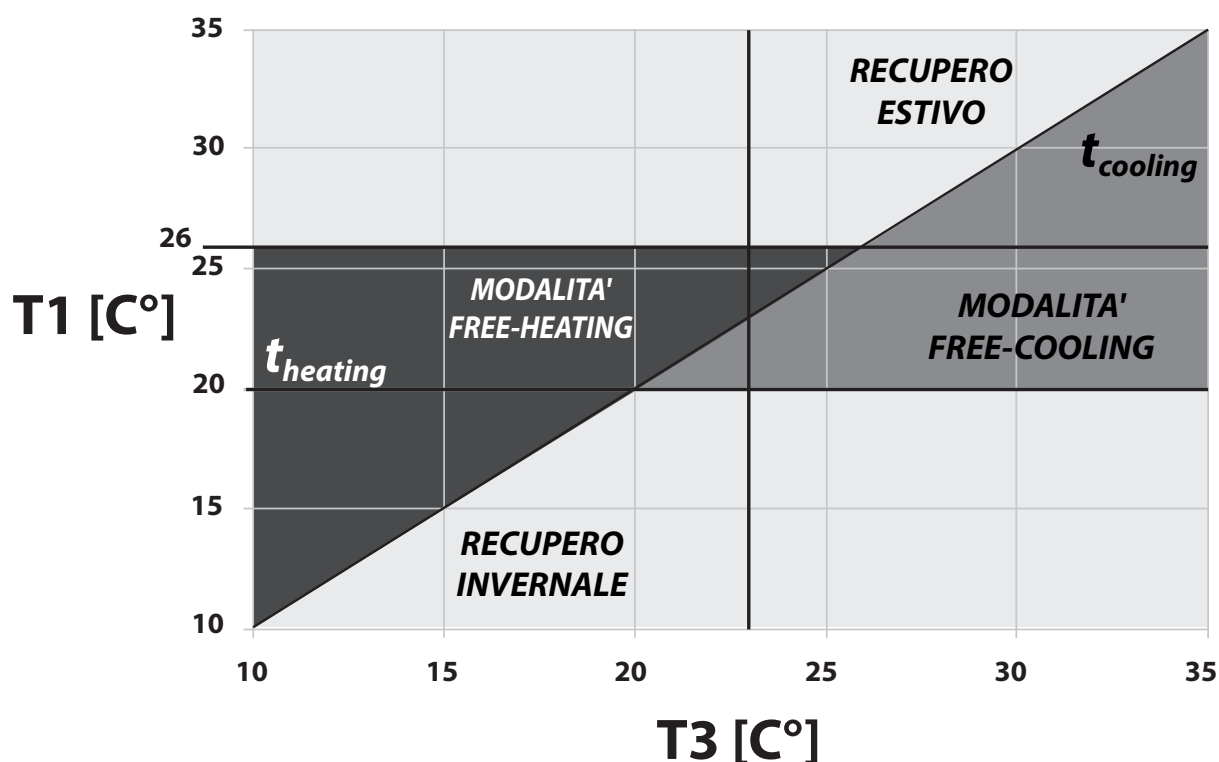
$TAE > t_{\text{heating}}$ e contemporaneamente $t_i > TAE$

CONDIZIONE DI FREE-HEATING

$TAE < t_{\text{cooling}}$ e contemporaneamente $t_i < TAE$

È possibile disabilitare la funzione di free-heating dal menù Set, modificando il parametro BPASS da FCFH a FC. La serranda di by-pass entra in funzione solo durante le condizioni di free-cooling

Grafico Free-Cooling (logica AUTO)



- **OFF**

Viene disabilitato il funzionamento della serranda di by-pass. La macchina lavora sempre in condizione di recupero. Non si attivano le logiche di free cooling e free heating.

- **ON**

La serranda di by-pass è sempre attiva per temperature esterne (T1) superiori alla temperatura invernale (Tinv). Il by-pass si chiude se la temperatura esterna (T1) è inferiore alla temperatura Tinv per più di 24 ore.

MODALITÀ A SINGOLO FLUSSO

Attivando una delle due modalità a singolo flusso viene disabilitato il funzionamento della serranda di by-pass. Il free-cooling viene effettuato spegnendo uno dei due ventilatori.

- **SngleSP:**

Il ventilatore di estrazione viene spento quando la temperatura esterna (T1) supera la temperatura estiva (Test). Il ventilatore torna in funzione quando la temperatura esterna (T1) rimane al di sotto della temperatura invernale (Tinv) per più di 24h.

- **SngleEH:**

Il ventilatore di mandata viene spento quando la temperatura esterna (T1) supera la temperatura estiva (Test). Il ventilatore di mandata viene azionato con cicli di 15 minuti ogni 6 ore. Il ventilatore di mandata torna in funzione regolarmente se la temperatura esterna (T1) è inferiore alla temperatura invernale (Tinv) per più di 3 cicli.

- **FUNZIONE DI PRE-TRATTAMENTO CON BATTERIA GEOTERMICA**

Nel caso sia disponibile un circuito idronico con sonde geotermiche o ad acqua di falda, è possibile alimentare una batteria idronica di pre-trattamento, utilizzabile in entrambe le stagioni.

E' disponibile una funzione dedicata per l'utilizzo della sorgente geotermica.

D'inverno, la valvola della batteria è comandata per svolgere la funzione antigelo. Essa si apre nel caso in cui la temperatura di espulsione scenda sotto i 3°C e si richiude sopra i 6°C.

In funzione delle temperature dell'acqua disponibili, la batteria dovrà essere dimensionata per assicurare la funzione antigelo.

D'estate, la valvola della batteria è comandata per svolgere la funzione di pre-cooling.

Essa si apre quando la temperatura esterna sale sopra i 24°C.

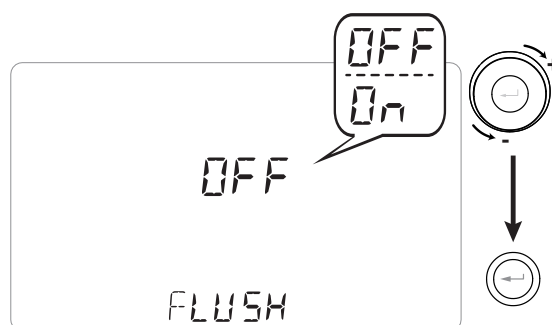
Si prevede una modalità di chiusura provvisoria se la temperatura di immissione è troppo fredda per garantire le condizioni di comfort ambiente e una chiusura permanente quando il clima esterno torna a volgere verso le condizioni invernali.

Il pre-cooling, o free-cooling ad acqua geotermica, è compatibile con il free-cooling di ventilazione e ne consente l'ampliamento dei periodi di utilizzo.

- **FUNZIONE RICAMBIO FORZATO ESTIVO**

Attivando il parametro "FLUSH" nel Menu Par, è possibile usufruire di una funzione che permette di effettuare il ricambio d'aria intensivo dello spazio abitato (vedi menù parametri "Par").

NOTA: La modalità si attiva quattro volte al giorno per 15 minuti, ad eccezione delle ore in cui la temperatura esterna non comporti eccessive dissipazioni di calore.



• FUNZIONE POST-TRATTAMENTO DELL'ARIA

Nel caso ci fosse la necessità di riscaldare o raffreddare l'aria immessa in ambiente, sono disponibili diverse funzioni per l'alimentazione e regolazione di sistemi di post trattamento.

Le valvole delle sezioni di post trattamento possono essere comandate dalla scheda elettronica.

Le valvole sono aperte quando il setpoint di temperatura di climatizzazione invernale o estiva non è soddisfatto e sono chiuse quando è raggiunto.

Il setpoint obiettivo può essere impostato sia sulla temperatura di mandata che sulla temperatura di estrazione, in base alle esigenze.

La selezione della temperatura di riferimento per l'attivazione delle logiche avviene modificando il parametro Tpref nel menù "Par".

Se Tpref viene impostato come "T2", le logiche si basano sulle temperature obiettivo di mandata.

È possibile modificare i setpoint nel menù Par tramite i parametri T2sth (set point in riscaldamento) e T2stc (setpoint in raffreddamento).

Se Tpref viene impostato come "T3", le logiche si basano sulle temperature obiettivo di estrazione. È possibile modificare i setpoint nel menù Par tramite i parametri T3sth (set point in riscaldamento) e T3stc (setpoint in raffreddamento).

È possibile gestire valvole e resistenze elettriche ON/OFF alimentate a 230 Vac o regolate con segnale 0-10V. L'abilitazione di alcune funzioni dipende dalla presenza o meno di elementi di pre-trattamento per le funzioni antigelo.

Di seguito la tabella delle possibili logiche di post-trattamento.

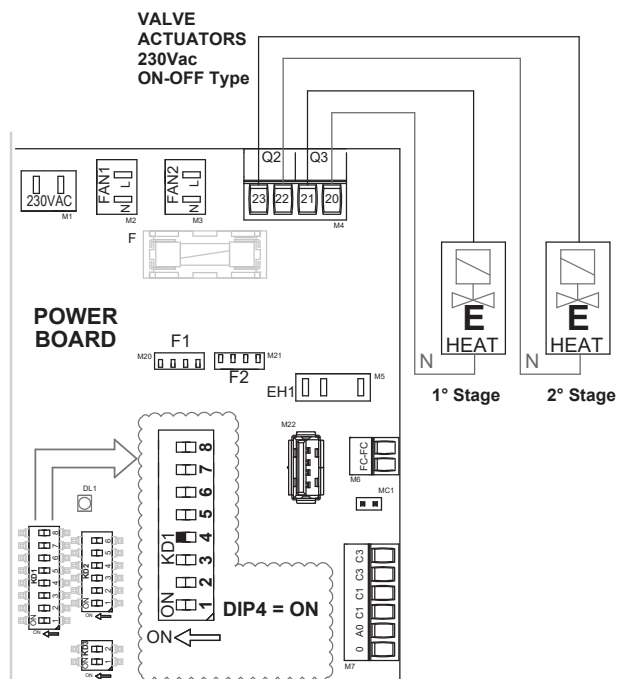
Tabella riepilogativa post-trattamenti

DIP Attivi	RDPE	DIP2= OFF	DIP3=ON <ul style="list-style-type: none"> ○ EH = PrES ○ RDPE = PrE
DIP4=OFF DIP5=OFF	NonE/ConS	-	Q2 dedicato al potenziale preriscaldamento
	URLU	-	(resistenza o valvola 230V)
DIP4=ON DIP5=OFF	NonE/ConS	2 stadi di post riscaldamento ON/OFF Q2-Q3 (resistenze o valvole 230V)	Q2 dedicato al potenziale preriscaldamento modulante
	URLU	Il relay Q3 può comandare una valvola modulante per batteria idronica di post riscaldamento in base al segnale 0-10V proveniente da AO-0	Q2 utilizzabile solo come pre-riscaldamento ON-OFF Il relay Q3 può comandare una valvola modulante per batteria idronica di post riscaldamento in base al segnale 0-10V proveniente da AO-0
DIP4=ON DIP5=ON	NonE/ConS	Uno stadio idronico ON-OFF di post riscaldamento Q2 Uno stadio idronico ON-OFF di post raffreddamento Q3	Q2 dedicato al potenziale preriscaldamento Uno stadio idronico ON-OFF di post raffreddamento Q3
	URLU	Il relay Q3 può comandare una valvola modulante per batteria idronica di post-riscaldamento in inverno e raffreddamento in estate in base al segnale 0-10V proveniente da AO-0 Potenziale opportunità di prevedere un comando ON/OFF di raffreddamento su Q3 e un comando modulante di post riscaldamento a punto fisso su Q2.	Se DIP3=ON, Q2 dedicato al potenziale preriscaldamento ON/OFF Il relay Q3 può comandare una valvola modulante per batteria idronica di post-riscaldamento in inverno e raffreddamento in estate in base al segnale 0-10V proveniente da AO-0
DIP4=ON DIP5=OFF EH=Post	NonE/ConS	Post trattamento con resistenza elettrica modulante PWM e ritorno di fase su Q2	Se DIP2=ON viene disabilitato EH=Post. Non compare la voce nel menù. Si torna al valore di default EH=PrIn Q2 dedicato al potenziale preriscaldamento Post riscaldamento ON/OFF disponibile su Q3.
	URLU	Post trattamento con resistenza elettrica modulante PWM e ritorno di fase su Q2 Il relay Q3 può comandare una valvola modulante per batteria idronica di post riscaldamento in base al segnale 0-10V proveniente da AO-0	Se DIP2=ON viene disabilitato EH=Post. Non compare la voce nel menù. Si torna al valore di default EH=none Q2 dedicato al potenziale preriscaldamento Il relay Q3 può comandare una valvola modulante per batteria idronica di post riscaldamento in base al segnale 0-10V proveniente da AO-0

• SCHEMI POST TRATTAMENTI ON-OFF

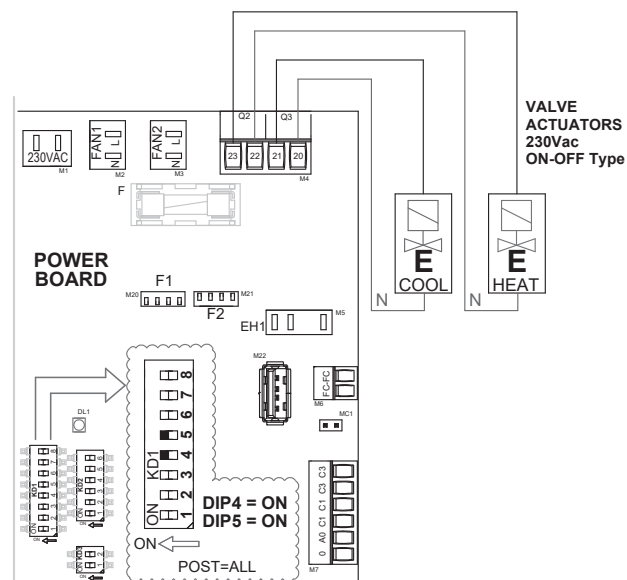
POST-RISCALDAMENTO A 2 STADI

- BATTERIE IDRONICHE
- 2 STADI DI POST RISCALDAMENTO CON VALVOLE ESTERNE ON-OFF 230 Vac



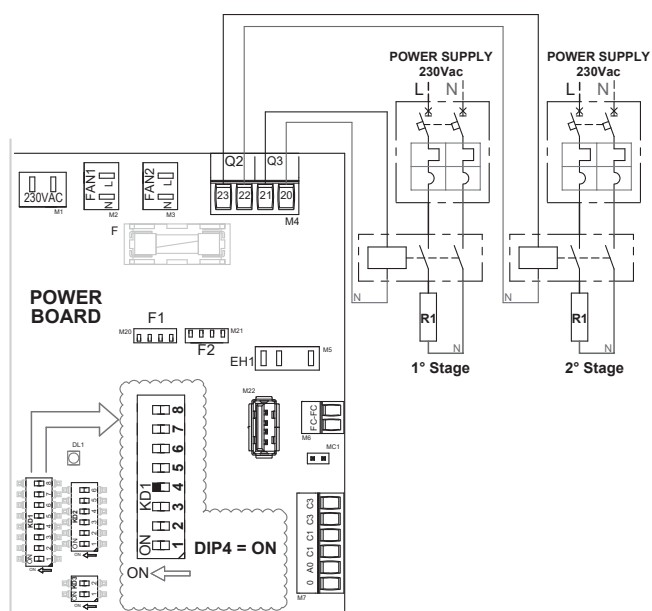
POST TRATTAMENTO IDRONICO

- POST RAFFREDDAMENTO CON VALVOLA ESTERNA ON-OFF 230 Vac
- POST RISCALDAMENTO CON VALVOLA ESTERNA ON-OFF 230 Vac



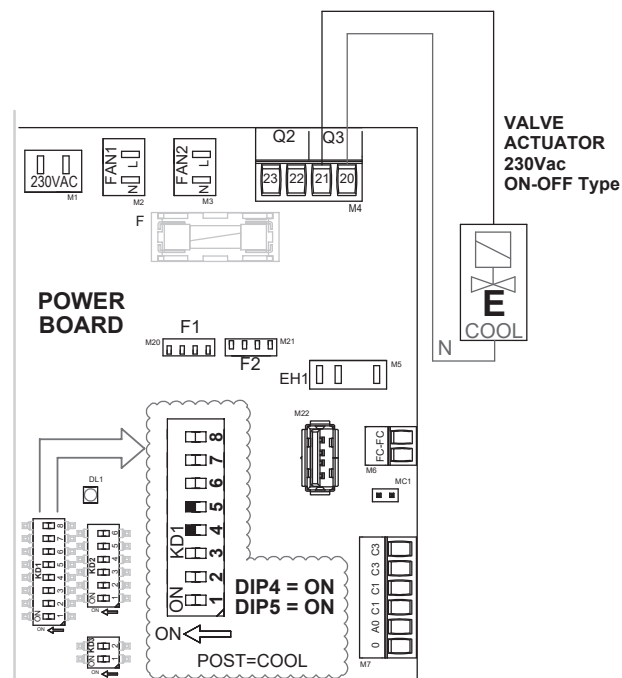
POST-RISCALDAMENTO A 2 STADI

- RESISTENZE ELETTRICHE
- 2 STADI DI POST RISCALDAMENTO CON RESISTENZE ELETTRICHE ESTERNE ON-OFF 230 Vac (SEGNALE DI ACCENSIONE 230Vac)



POST RAFFREDDAMENTO IDRONICO

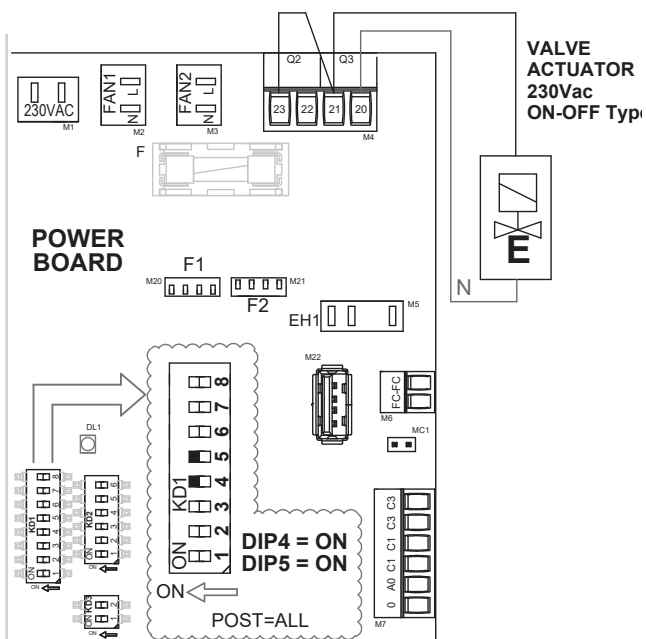
- POST RAFFREDDAMENTO CON VALVOLA ESTERNA ON-OFF 230 Vac



POST TRATTAMENTO IDRONICO

- 2 TUBI

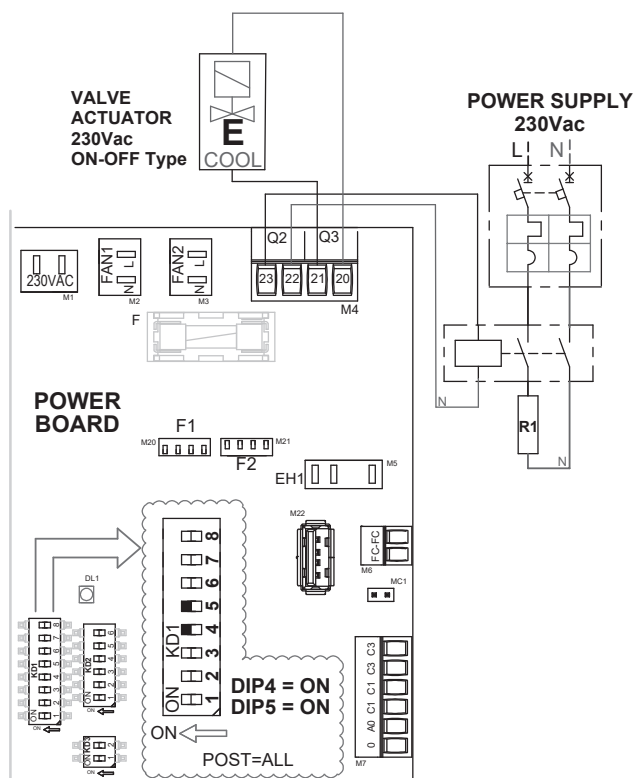
- POST TRATTAMENTO IDRONICO 2 TUBI CON VALVOLA ESTERNA ON-OFF 230 Vac



POST TRATTAMENTO CON RESISTENZA ELETTRICA E BATTERIA IDRONICA

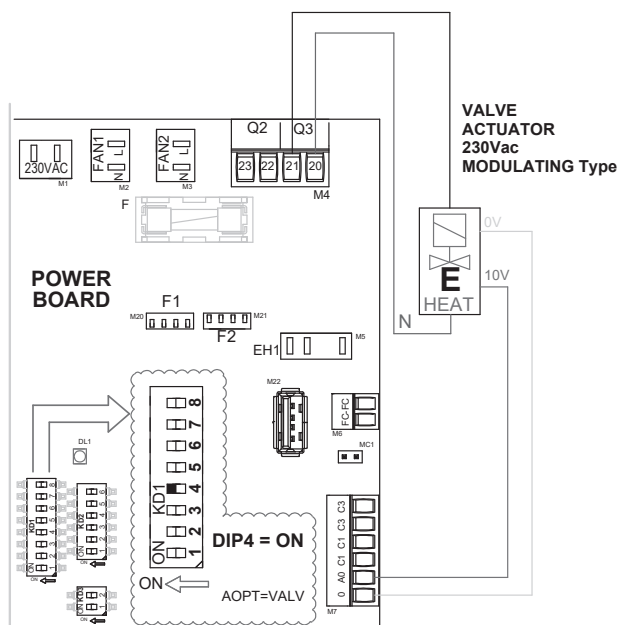
- POST RAFFREDDAMENTO CON VALVOLA ESTERNA ON-OFF 230 Vac

- POST RISCALDAMENTO CON RESISTENZA ELETTRICA ESTERNA ON-OFF 230 Vac (SEGNALE DI ACCENSIONE 230 Vac)

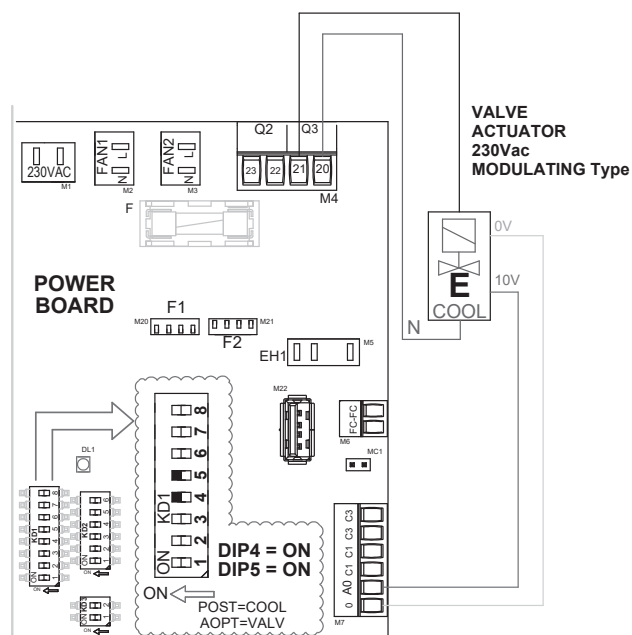


• **SCHEMI POSTTRATTAMENTI MODULANTI**

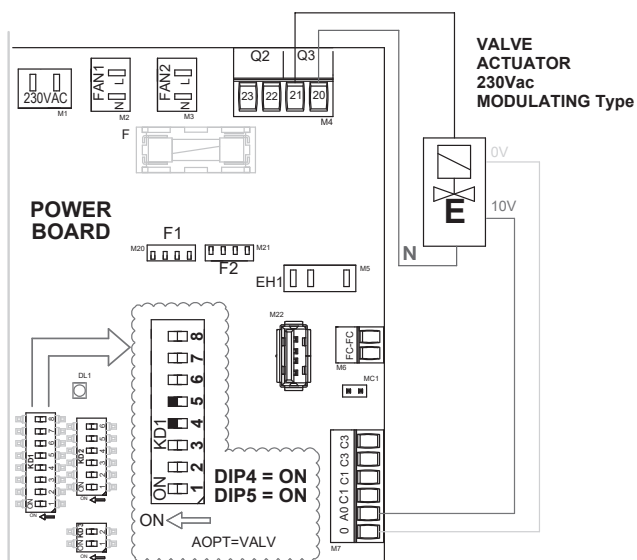
POST-RISCALDAMENTO MODULANTE
POST RISCALDAMENTO CON VALVOLA ESTERNA MO-
DULANTE 0-10V, ALIMENTAZIONE 230 Vac



POST-RAFFREDDAMENTO MODULANTE
- POST RAFFREDDAMENTO CON VALVOLA ESTERNA
MODULANTE 0-10V, ALIMENTAZIONE 230 Vac

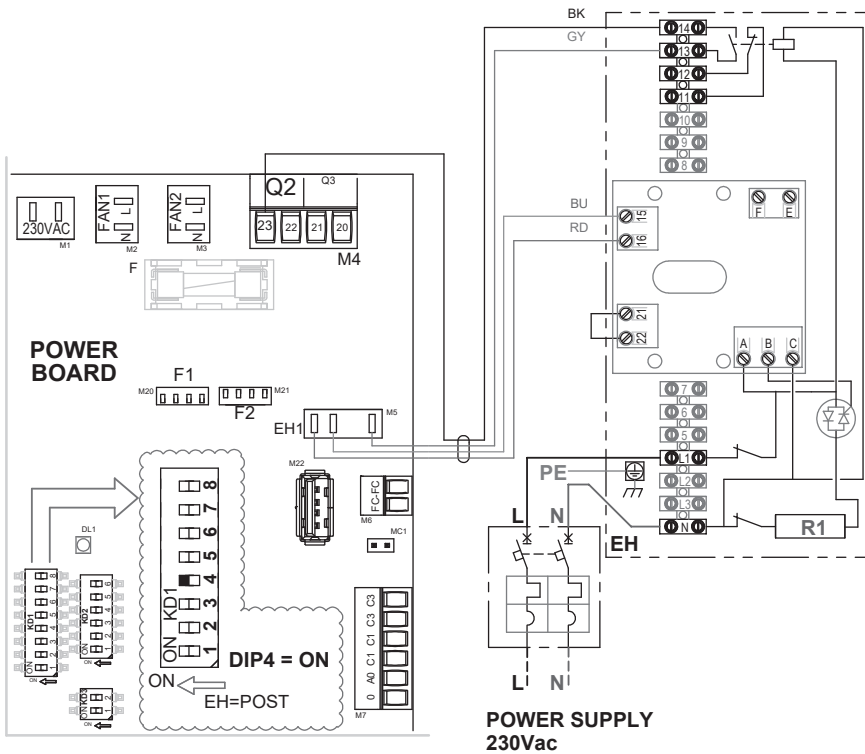


POST-TRATTAMENTO MODULANTE
- POST TRATTAMENTO 2 TUBI CON VALVOLA ESTERNA
MODULANTE 0-10V, ALIMENTAZIONE 230 Vac



POST-RISCALDAMENTO CON RESISTENZA ELETTRICA MODULANTE

- POST RISCALDAMENTO CON RESISTENZA ELETTRICA MODULANTE. SEGNALE PWM, ALIMENTAZIONE 230 Vac CON RITORNO DI FASE SU „Q2“

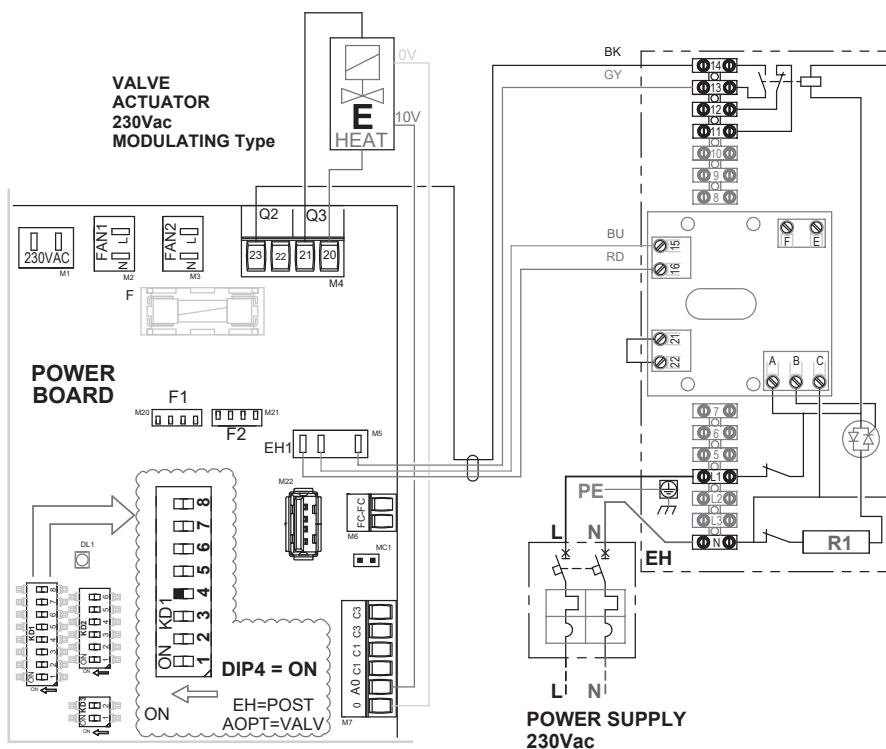


POST-RISCALDAENTO MODULANTE

- 2 STADI

- PRIMO STADIO CON RESISTENZA ELETTRICA ESTERNA MODULANTE. SEGNALE PWM, ALIMENTAZIONE 230Vac ESTERNA E RITORNO DI FASE SU Q2

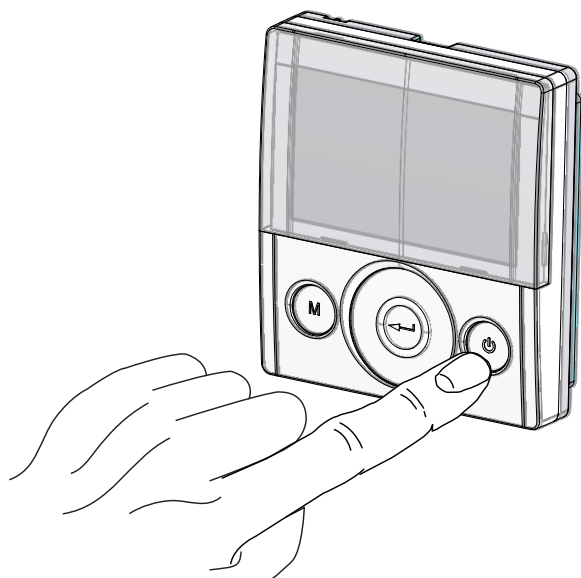
- SECONDO STADIO CON VALVOLA ESTERNA MODULANTE 0-10 V, ALIMENTATA 230Vac



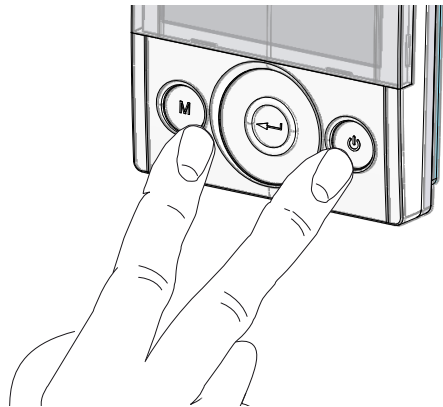


MENÙ TECNICO

1. Accendere l'apparecchio agendo sul tasto ON/OFF.




2. Premere contemporaneamente i tasti ON/OFF e Menù "M".



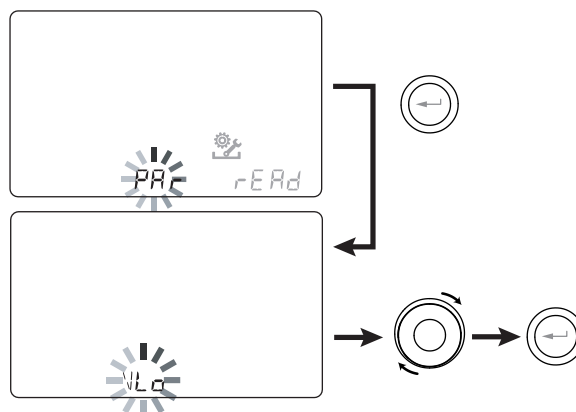
3. Sul display lampeggerà il simbolo  ;

Utilizzare il **TOUCH PAD** per scegliere la funzione desiderata tra:

- parametri "PAr";
- menù rEAd;
- menù installatore  (menù impostazione iniziale);

Utilizzare il tasto enter per confermare .

• Menù Parametri "PAr"



Questo menù consente di modificare i parametri di funzionamento dell'apparecchiatura. Con il comando in "ON" premere i tasti "M" e On/Off contemporaneamente per 3 secondi. Scegliere il menù "PAr" utilizzando il TOUCH PAD e confermare con il tasto "Enter". Scegliere il parametro da modificare utilizzando il TOUCH PAD e confermare con il tasto "Enter". Una volta selezionato il parametro, il display visualizzerà il valore. Il valore potrà essere modificato attraverso il TOUCH PAD. Premendo una sola volta il tasto "M" si torna alla scelta dei parametri; per uscire dal menù premere il tasto "M" per 3 volte.

"PAr"	DESCRIZIONE	RANGE	DEFAULT
QLO	Portata minima	88 ÷ 108	98
QHI	Portata massima	243 ÷ 270	270
nLO	Numero di giri minimo in esercizio	90 ÷ 110	100
nHI	Numero di giri massimo	2610 ÷ 3190	2900
Pstd	Percentuale di modulazione standard velocità nominale	100% ÷ 110%	100%
PbSt	Percentuale di modulazione boost/party	110% ÷ 130%	130%
PnGt	Percentuale di modulazione night	45% ÷ 100%	70%
PMEd	Percentuale di modulazione intermedia	35% ÷ 70%	45%
PHOL	Percentuale di modulazione minima - holiday	0 ÷ 35%	25%
TPrt	Tempo durata PARTY	15 ÷ 240 min	180
TbSt	Tempo durata Boost	15 ÷ 240 min	180
TCOOL	Temperatura setpoint raffreddamento per gestione freeheating	10 ÷ 35°C	26
THEAt	Temperatura setpoint riscaldamento per gestione freecooling	10 ÷ 35°C	20
BPASS	Parametro per l'esclusione delle logiche di free-heating	FCFH/FC	FCFH
TESt	Temperatura di passaggio alla stagione estiva per gestione pre-cooling batteria geotermica	10 ÷ 35°C	24
TInv	Temperatura di passaggio alla stagione invernale per gestione antigelo batteria geotermica	10 ÷ 35°C	18
RrEFt	Temperatura di riferimento per le funzioni antigelo	T1 o T4	T1
TPrEF	Temperatura di riferimento post trattamento	T3 o T2	T3
SPrC	Sbilanciamento percentuale tra le portate	-30% ÷ +30%	0%
RHnSP	Numero di campionature per il calcolo del setpoint dinamico dell'umidità	1 ÷ 96	96 (15 min)
FLIFE	Vita utile filtro	30 ÷ 360 gg	180 gg
CO2Hi	Livello massimo CO2 *	1500 ÷ 2000 ppm	1500
CO2lo	Livello minimo CO2 *	400 ÷ 600 ppm	500
CO2St	Livello nominale CO2 *	900 ÷ 1100 ppm	1000
CO2Sr	Fondo scala CO2 *	2000 ÷ 30000 ppm	2000
HrLO	Umidità relativa per attivazione modalità Umidità Minima Limite inferiore umidità relativa nel range di comfort	20 ÷ 45	25
HrSt	Limite superiore umidità relativa nel range di comfort	40 ÷ 50	45
HrHiF	Attiva la visibilità del parametro HrHi	On ÷ Off	Off
HrHi	Umidità relativa per attivazione modalità Umidità Massima	60 ÷ 80	65
MrHS	Attivazione logica con singolo sensore di umidità	On ÷ Off	OFF
FLUSH	Attivazione modalità ricambio forzato estivo	On ÷ Off	OFF
ErHS	Velocità in caso di modalità Umidità Minima	1a ÷ 4a velocità	2a velocità
FUnC	Operazione di bloccaggio FUNZIONI (vedere paragrafo dedicato)	—	—
MStOP	Se in On, la velocità 1 impostata nel programma settimanale equivale allo spegnimento della macchina	On ÷ Off	OFF
P	impostazione programma settimanale predefinito	—	-

* Disponibile solo se le funzioni sono presenti sensori di qualità dell'aria

"PAr"	DESCRIZIONE	RANGE	DEFAULT
T2StH	Temperatura setpoint post-riscaldamento a punto fisso Visibile se "Tpref" uguale a T2	10 ÷ 50°C	25°C
T2StC	Temperatura setpoint post-raffreddamento a punto fisso Visibile se "Tpref" uguale a T2	10 ÷ 50°C	22°C
T3StH	Temperatura setpoint post-riscaldamento di climatizzazione ambiente Visibile se "Tpref" uguale a T3	10 ÷ 50°C	20°C
T3StC	Temperatura setpoint post-raffreddamento di climatizzazione ambiente Visibile se "Tpref" uguale a T3	10 ÷ 50°C	26°C
POST	Tipologia di post trattamento nel caso di DIP 4 e DIP 5 in ON	All / Cool	All
HS1	Parametro isteresi attivazione batteria di post trattamento - Primo stadio	0 ÷ 2°C	0.5°C
HS2	Parametro isteresi attivazione batteria di post trattamento - Secondo stadio	0 ÷ 2°C	0.5°C

• SCHERMATA BLOCCO FUNZIONI ("Func")

Dal Menu PAR è possibile accedere alla schermata "Func".

Utilizzando il TOUCH PAD è possibile selezionare la funzione che si desidera inibire all'utilizzo dell'UTENTE.

Le funzione che si possono inibire sono:

- Party
- Holiday
- Manuale
- AUTO
- Spegnimento Macchina ("OFF")
- Orologio
- Programmi Settimanali

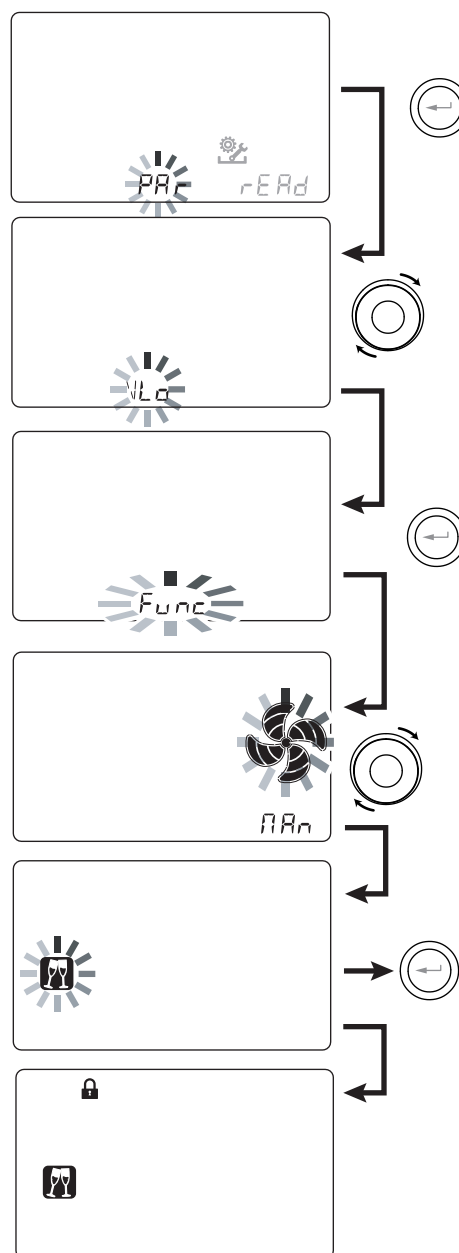
Premere "**Enter**" per abilitare l'inibizione della funzione specifica, che è confermata dall'accensione dell'icona del lucchetto.



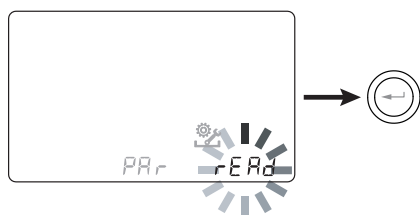
Premere 3 volte "M" per tornare alla Schermata Principale.

Nel Menu Utente non sono più selezionabili le funzioni inibite dalla schermata "Func".

A lato esempio di blocco funzione (modalità Party).



• Menù "Read"



Questo menù consente di visualizzare alcuni parametri di funzionamento dell'apparecchiatura.

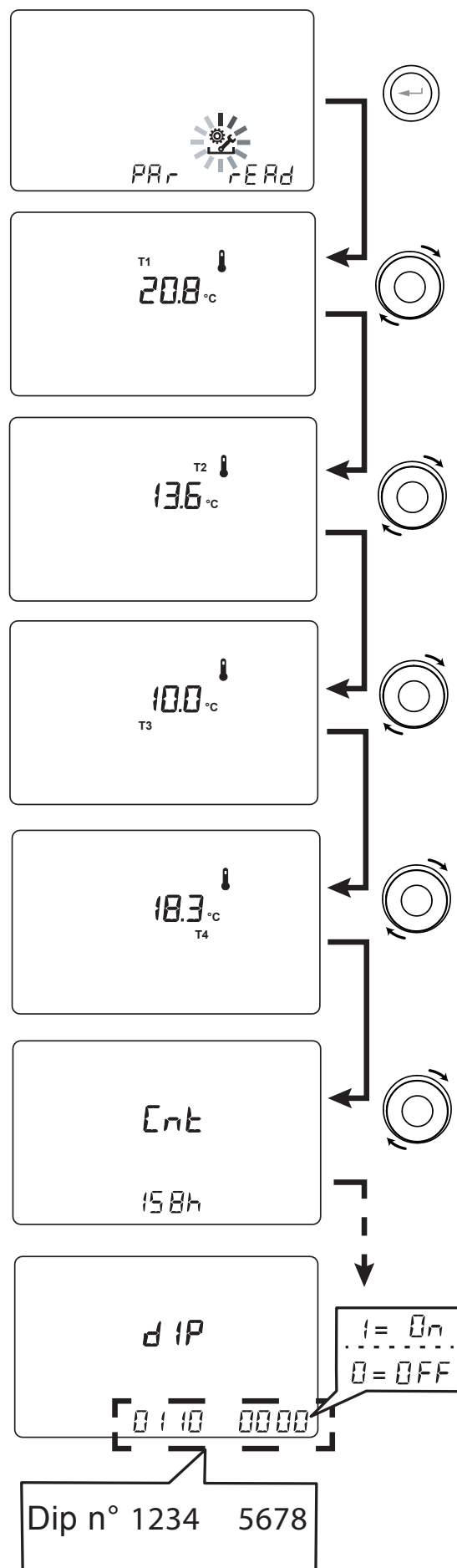
Con il comando in "ON" premere i tasti "M" e On/Off contemporaneamente per 3 secondi.

Scegliere il menù "rEAd" utilizzando il TOUCH PAD e confermare con il tasto "Enter".

Scegliere il parametro da visualizzare utilizzando il TOUCH PAD. Una volta selezionato il parametro, il display visualizzerà il valore.

Premendo una sola volta il tasto "M" si torna alla scelta dei parametri; per uscire dal menù premere il tasto "M" per 3 volte.






	DESCRIZIONE
T1	valore sonda temperatura aria esterna T1
T2	valore sonda temperatura aria di mandata T2
T3	valore sonda temperatura aria viziata estratta T3
T4	valore sonda temperatura aria di smaltimento T4
RD1	Tensione dei ventilatori (Lampeggia Tab se taratura non effettuata)
RD2	numero di giri ventilatori (Lampeggia Tab se taratura non effettuata)
RD3	Portate controllate automaticamente dai ventilatori (*) (Lampeggia Tab se taratura non effettuata)
RD4	Rapporto di temperatura
PWM	% regolazione resistenza elettrica
RH3	valore dell'umidità ambiente
RH1	valore dell'umidità esterna
RHs	valore set point dinamico dell'umidità rilevata
CO2	valore concentrazione CO ₂ rilevata (*)
AnOUT	valore di tensione uscita AO-0
DIP	Configurazione dip switch scheda potenza
SEASn	Visualizzazione stagione
SN1 SN2	Visualizzazione Serial Number unità
	Tempo rimanente alla sostituzione filtro (in giorni)
FW1/2/3	Firmware release
Cnt	Tempo di funzionamento scheda
HCnt	Tempo di funzionamento resistenza elettrica (*)



* Disponibile solo se sono presenti i sensori di controllo

• **Segnalazioni del Menù "Read"**

Di seguito viene riportata la tabella relativa alle segnalazioni che possono presentarsi, durante il funzionamento della macchina.






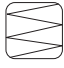









Schermata Menù "Read"	Tipo Segnalazione	Descrizione
 Tempo rimanente -----	 	Superamento numero di giri massimo FAN. Filtri sporchi anticipatamente rispetto al completamento del countdown.
RD2	 	Superamento numero di giri minimo FAN. E' consigliato andare nel Menu Read per visualizzare parametri di funzionamento FAN e capire quale ventilatore non è funzionante

• **ALLARMI**

Di seguito viene proposta la tabella relativa alle anomalie che possono presentarsi, durante il funzionamento della macchina, in caso di problemi.

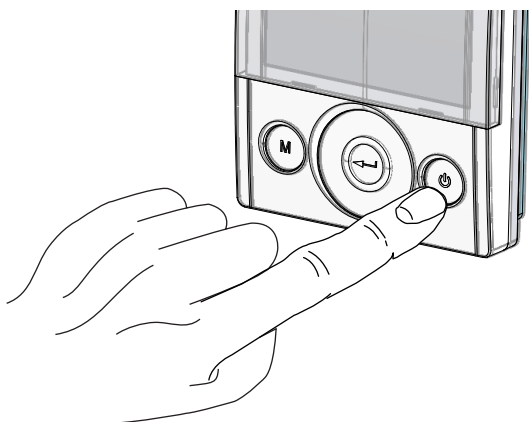


 **In caso di allarme, rivolgersi al Centro Assistenza autorizzato.**

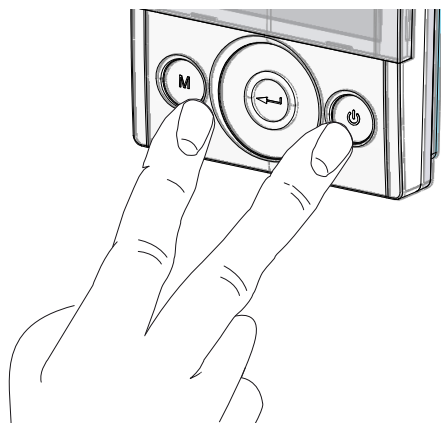
Tipo Segnalazione	Descrizione Anomalia	Note / Soluzione	n° lampeggio LED DL3
	Allarme Generico.	Presente in caso di qualsiasi anomalia	/
 	Sonda di temperatura guasta	Accanto all'icona "termometro" si accende la sigla della sonda guasta. Nel Menu Read la sonda guasta non fornisce più alcuna lettura.	2
 	Sonda di umidità / CO2 guasta	E' consigliato andare nel Menu Read per visualizzare il valore delle sonde e capire quale risulta guasta.	6
	Sostituzione filtri	Sostituire i filtri macchina.	1
 	Guasto Resistenza elettrica di defrost	Verificare termostato riarmo resistenza; Verificare collegamenti elettrici; E' consigliato andare nel Menu Read per visualizzare il valore delle sonde e capire quale risulta guasta	3
FROST	Allarme Antigelo	VEDERE TABELLA CIRCUITO DI PROTEZIONE ANTIGELO L'allarme FROST è a riarmo automatico.	/
 	Errore Comando T-EP	Verificare i collegamenti elettrici tra comando e scheda di potenza della macchina.	7
  	Guasto modulo trasduttore pressione differenziale	/	5
 	Allarme Timekeeper	Batteria tampone scarica: l'unità potrebbe aver perso le configurazioni di avviamento. Contattare l'assistenza	/



• Menù "Installatore"

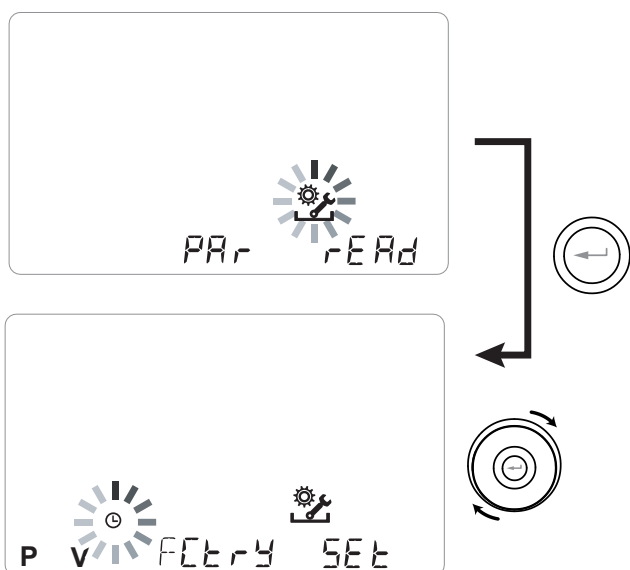
1. Accendere l'apparecchio agendo sul tasto "On/Off".

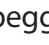



2. Premere contemporaneamente i tasti "On/Off" e Menù "M".



3. Sul display lampeggerà il simbolo ; Confermare con il tasto "Enter" .



Una volta entrati nel menù installatore, sul display lampeggerà il simbolo ; Utilizzare il **TOUCH PAD** per scegliere la funzione desiderata tra:

- impostazione giorno ed ora ;
- impostazione/configurazione iniziale dei ventilatori "V" (vedi sezione "MESSA in SERVIZIO");
- Scelta/Impostazione del programma settimanale prescelto "P" (vedi sezione "MESSA in SERVIZIO");
- menù FCtry (FACTORY);
- menù Set

Utilizzare il tasto enter per confermare .


NOTA: il menù FACTORY ("FCtry") è ad uso esclusivo del costruttore.

Menù ad accesso per mezzo di password.

Premendo una sola volta il tasto "M" si torna alla scelta dei parametri; per uscire dal menù premere il tasto "M" per 3 volte.

• **MENU' "SEt"**
CONFIGURAZIONE DELLE FUNZIONI

Utilizzare il **TOUCH PAD** per selezionare il menù "SEt" e confermare con il tasto "Enter" .

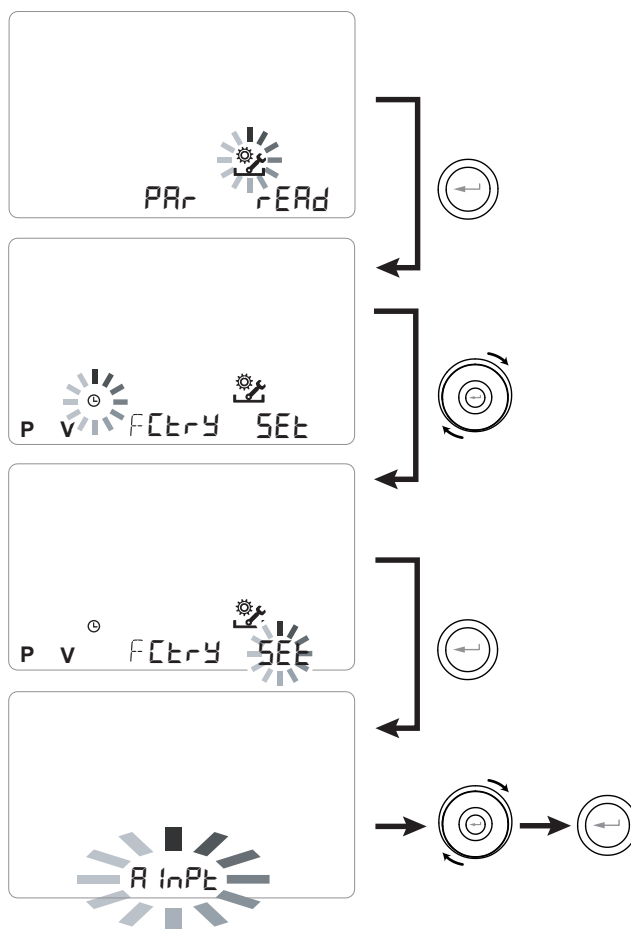
Utilizzare il **TOUCH PAD** per scorrere le funzioni disponibili: una volta selezionate la funzione desiderata confermare con il tasto "Enter" .

Nelle pagine che seguono viene mostrata la panoramica delle funzioni e le configurazioni disponibili.

Premendo una sola volta il tasto "M" si torna alla scelta dei menù; per uscire dal menù premere il tasto "M" per 3 volte.

Menù "SEt" - Funzioni disponibili:

RIF.	DESCRIZIONE
A InPt	Configurazione segnale analogico in ingresso
AOPt	Configurazione segnale analogico in uscita
C1C1	Configurazione contatto C1-C1
ModSPd	Velocità trasmissione Modbus
EH	Configurazione modalità di pre-riscaldamento o post-trattamento



• CONFIGURAZIONE DEL SEGNALE ANALOGICO IN INGRESSO "R InPt"

La scheda elettronica è in grado di gestire due segnali analogici 0-10V che possono essere collegati ai morsetti AI1-0 ed AI2-0.

Sono disponibili due differenti funzioni:

- Funzione "rHCO" (default) - è possibile collegare ai morsetti AI1-0 un sensore di umidità ambiente esterno che acquisisce priorità rispetto al sensore posizionato all'interno dell'unità sul canale di estrazione.

Inoltre è possibile collegare un sensore di CO2 ai morsetti AI2-0.

Le logiche di regolazione della qualità dell'aria si basano sulla lettura di entrambi i sensori, che possono essere collegati contemporaneamente all'unità.

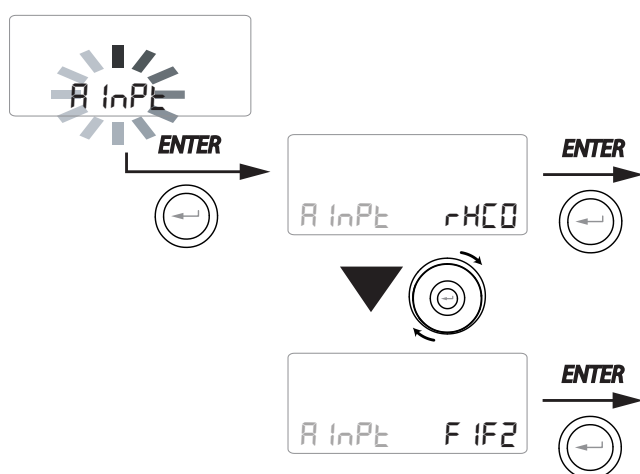
- Funzione "F IF2" - segnali 0-10V collegati ai morsetti AI1-0 ed AI2-0 rappresentano la percentuale di modulazione dei ventilatori. Le funzioni di emergenza ed antigelo mantengono priorità rispetto ai segnali analogici.

Dal menu principale, accedere al menu "SET" e utilizzare il **TOUCH PAD** fino a visualizzare il menù "R InPt".

Premere il tasto di conferma "Enter".

Utilizzare il **TOUCH PAD** per scegliere la funzione desiderata tra rHCO o F IF2.

Confermare la funzione scelta con il tasto "Enter".



• CONFIGURAZIONE DEL SEGNALE ANALOGICO IN USCITA "AO0"

È disponibile sulla scheda elettronica il morsetto AO-0 che controlla un'uscita analogica 0-10V che può essere configurata per gestire degli elementi di pre-trattamento, post-trattamento o un segnale di consenso.

Le funzioni disponibili sono le seguenti:

- NonE (default) - il morsetto AO-0 non viene utilizzato
- Cons - Il morsetto AO-0 fornisce un segnale analogico fisso 10V quando entrambi i ventilatori sono in funzione.

- URLU - il morsetto AO-0 fornisce un segnale analogico 0-10V per la gestione di una batteria idronica di post trattamento.

Tutte le possibili applicazioni del segnale di output analogico in abbinamento agli elementi di post-trattamento sono descritte nel paragrafo "FUNZIONE DI POST-TRATTAMENTO DELL'ARIA"

- PrE - il morsetto AO-0 fornisce un segnale analogico 0-10V per la gestione di una batteria idronica di pre trattamento.

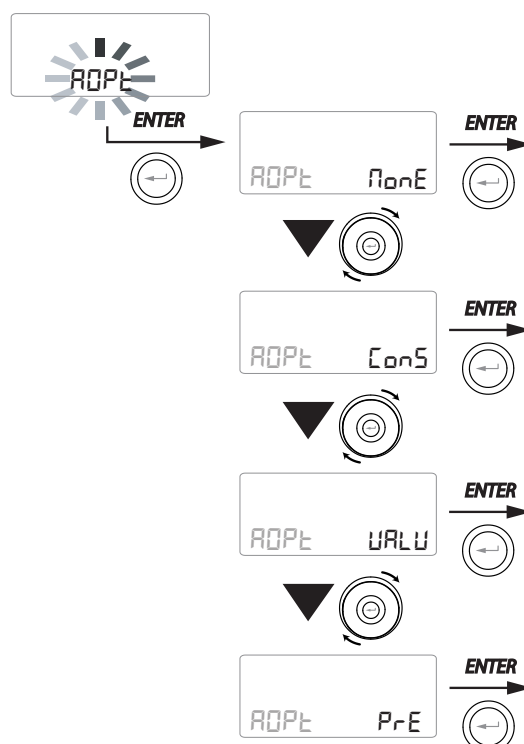
Tutte le possibili applicazioni del segnale di output analogico in abbinamento agli elementi di pre-trattamento sono descritte nel paragrafo "FUNZIONE ANTIGELO".

Dal menu principale, accedere al menu "SET" e utilizzare il **TOUCH PAD** fino a visualizzare il menù "AO0P".

Premere il tasto di conferma "Enter".

Utilizzare il **TOUCH PAD** per scegliere la funzione desiderata tra NonE, Cons, URLU oppure PrE

Confermare la funzione scelta con il tasto "Enter".



• **CONFIGURAZIONE
CONTATTO PULITO "C1-C1"**

IMPORTANTE!: La funzione è disponibile collegando il contatto pulito C1-C1 presente sulla scheda elettronica.

Il Contatto pulito in ingresso (NA*) C1-C1 permette due tipologie di funzionamento attivabili per mezzo del comando remoto T-EP:

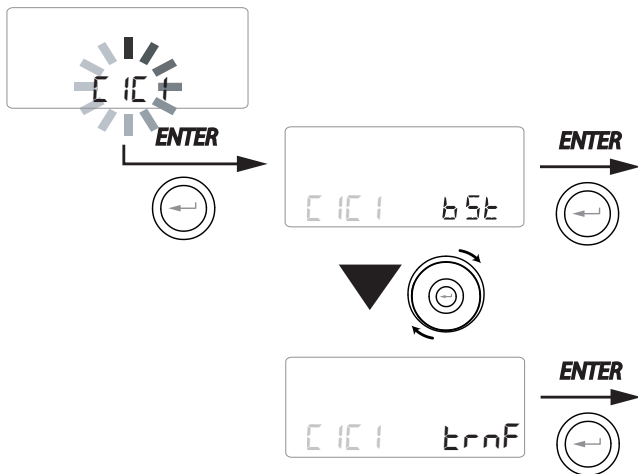
- Funzione "On/Off remoto (default)
L'unità in Off quando il contatto è chiuso
- Funzione "Booster - Funzione Booster
Attiva quando il contatto è chiuso.

Dal menu principale, accedere al menu "SET" e utilizzare il **TOUCHPAD** fino a visualizzare il menù "C1 C1".

Premere il tasto di conferma "Enter".

Utilizzare il **TOUCHPAD** per scegliere la funzione desiderata tra On/Off oppure booster.

Confermare la funzione scelta con il tasto "Enter".



• **CONFIGURAZIONE VELOCITA' TRASMISSIONE DATI PORTA SERIALE RS485-A**

A seconda delle specifiche del sistema di supervisione Modbus che si interfaccia alla scheda elettronica, sono disponibili tre differenti configurazioni per l'impostazione della velocità di scambio dati tramite la porta seriale RS485-A:

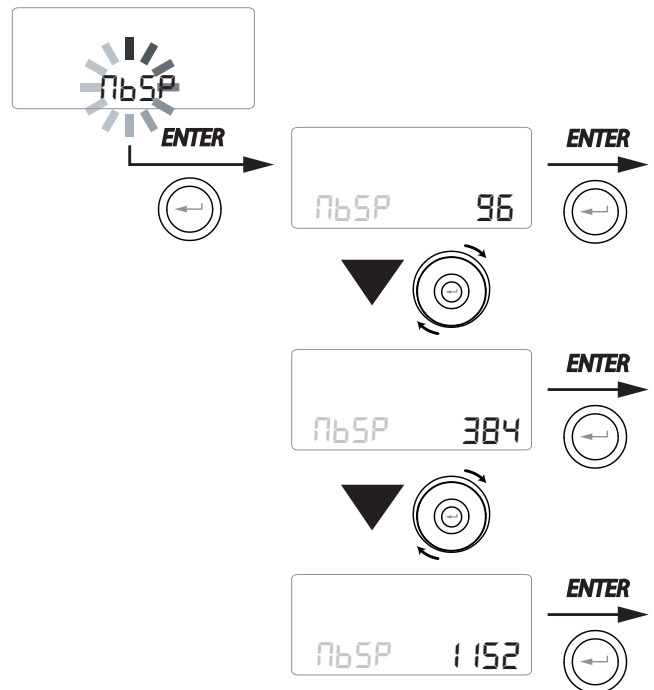
- "96" (default) - 9600 bps
- "384" - 38400 bps
- "1152" - 115200 bps

Dal menu principale, accedere al menu "SET" e utilizzare il **TOUCHPAD** fino a visualizzare il menù "b5P".

Premere il tasto di conferma "Enter".

Utilizzare il **TOUCHPAD** per scegliere la funzione desiderata.

Confermare la funzione scelta con il tasto "Enter".



NA*= contatto normalmente aperto
NC*= contatto normalmente chiuso

• CONFIGURAZIONE CONTATTO PULITO "EH"

La scheda elettronica permette di selezionare differenti modalità di pre-riscaldamento o post-trattamento con resistenza elettrica modulante basate sul segnale PWM fornito dal morsetto **EH1**.

Le funzioni disponibili sono:

- **Pr In** (default) - il morsetto EH1 è dedicato alla regolazione di una resistenza elettrica antigelo modulante interna.

- **Pr ES** - il morsetto EH1 è dedicato alla regolazione della resistenza elettrica antigelo modulante esterna.

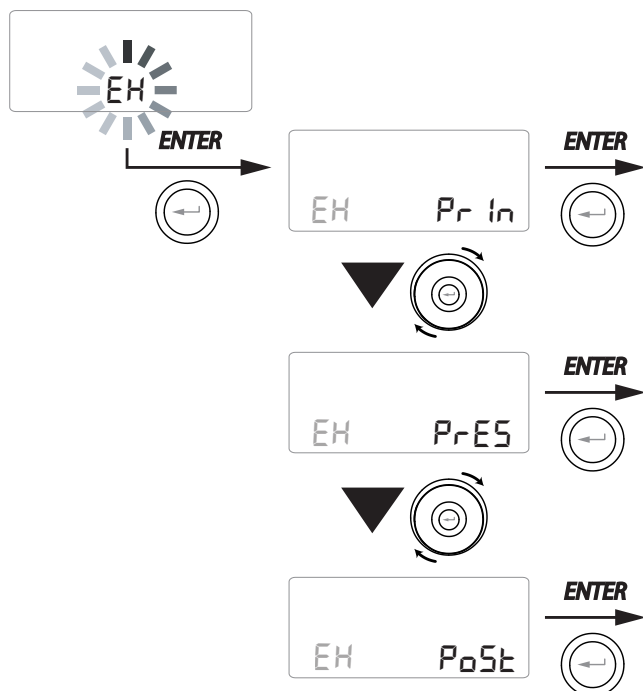
- **Pos t** - il morsetto EH1 è dedicato alla regolazione di una resistenza elettrica modulante di post-trattamento

Dal menu principale, accedere al menu "SEt" e utilizzare il **TOUCH PAD** fino a visualizzare il menù "EH".

Confermare con il tasto "Enter".

Utilizzare il **TOUCH PAD** per scegliere la funzione desiderata tra **Pr Ln**, **Pr ES** oppure **Pos t**.

Confermare la scelta con il tasto "Enter".



MANUTENZIONE UTENTE

La manutenzione che interessa l'utente si limita alla sostituzione periodica dei filtri.

Non è possibile utilizzare la macchina senza filtri.

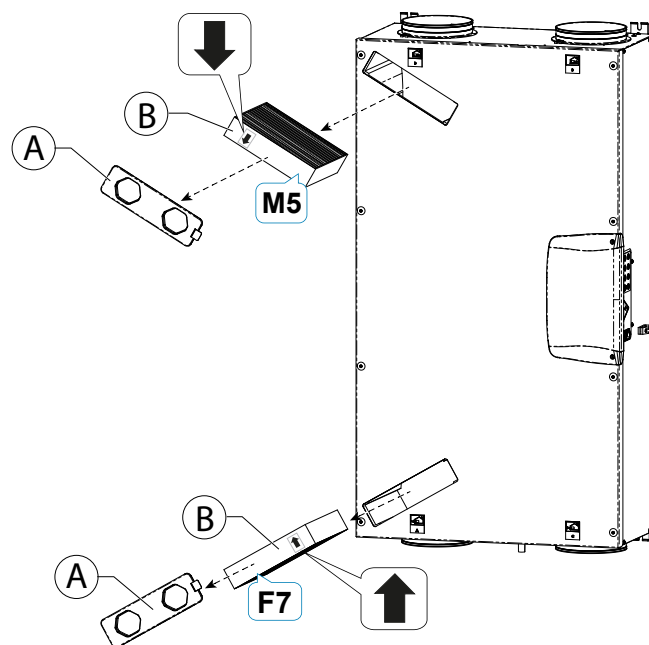
Togliere sempre l'alimentazione elettrica prima di accedere alla macchina.

- Rimuovere i tappi (A);
- Estrarre e sostituire i filtri (B).
- Ricollocare nell'ordine inverso tutti i componenti e reinserire la corrente.


IMPORTANTE! attenersi alle sigle riportate sui filtri.

Montare i filtri in modo che la freccia riportata sul fronte del filtro sia coerente con la direzione del flusso.

Il funzionamento dell'apparecchio è garantito solo in caso di utilizzo di ricambi originali.




RESET VITA FILTRI APPARECCHI CON COMANDO REMOTO T-EP

I filtri vanno sostituiti solo quando viene indicato sul display comando (icona .

Ogni qual volta vengono sostituiti i filtri macchina occorre effettuare il reset del conto alla rovescia sostituzione filtri:

- Accedere al Menu Impostazioni Utente, premere il tasto "M".
- Utilizzare il **TOUCH PAD**  per selezionare l'icona di segnalazione filtri .
- Premere il tasto di conferma .
- Il timer sostituzioni filtri è stato resettato.

Qualora si renda necessario sostituire i filtri prima della scadenza del timer, è comunque possibile resettare il conto alla rovescia  in ogni momento eseguendo la procedura appena descritta.

MANUTENZIONE INSTALLATORE



I seguenti interventi di manutenzione devono essere effettuati esclusivamente dall'installatore o da personale qualificato:

- Esaminare i filtri e (se necessario) procedere con la pulizia;
- Esaminare lo scambiatore di calore e (se necessario) procedere con la pulizia;
- Esaminare i ventilatori e (se necessario) procedere con la pulizia;
- Controllare lo scarico condensa 1 volta ogni due anni.

Nei paragrafi seguenti verranno illustrati brevemente questi interventi di manutenzione.

NOTA: Nel caso in cui gli interventi di manutenzione non vengano effettuati (periodicamente), il sistema di ventilazione potrebbe non funzionare correttamente.

• Controllo dello scambiatore di calore



Togliere sempre l'alimentazione elettrica prima di accedere alla macchina.

Controllare lo scambiatore 1 volta ogni due anni.

Figura 1

- Rimuovere la copertura del vano elettrico "A" agendo sulle viti "1" (x2);
- Utilizzare un cacciavite con impronta TORX per rimuovere le viti "2" (x9) e poter togliere il pannello di ispezione "B";

ATTENZIONE!: una volta rimosse le viti "2", sorreggere il pannello "B" in modo che non cada.

Fig. 1

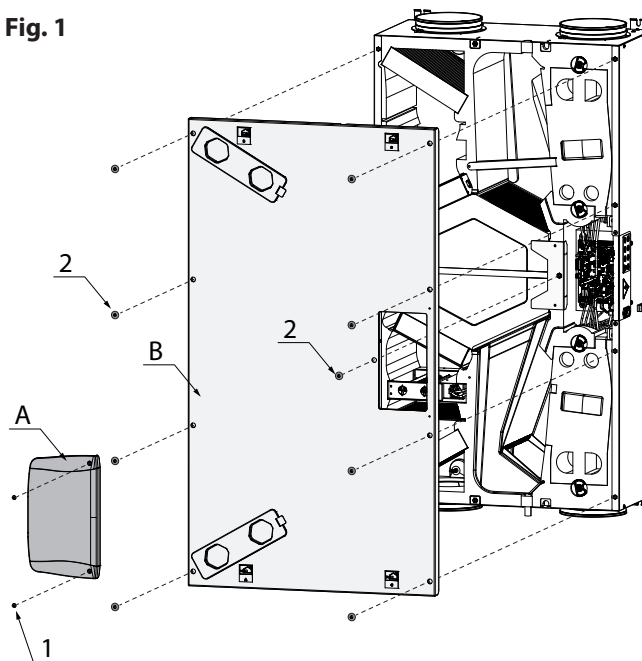


Figura 2

- Rimuovere i materassini isolanti "D" ed "E".

Fig. 2

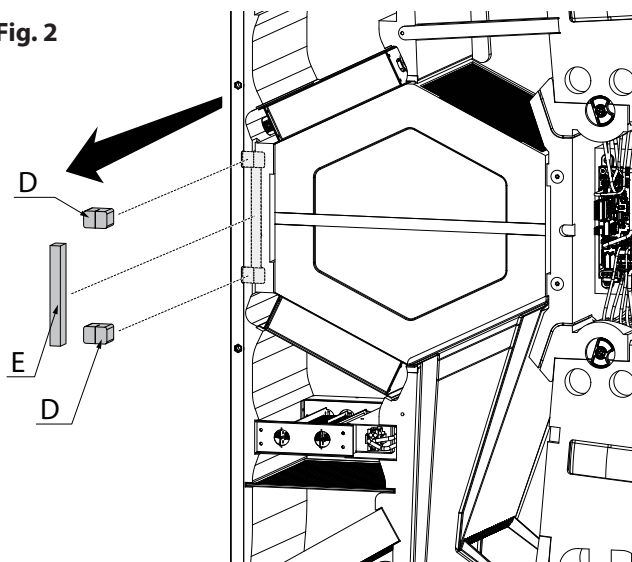
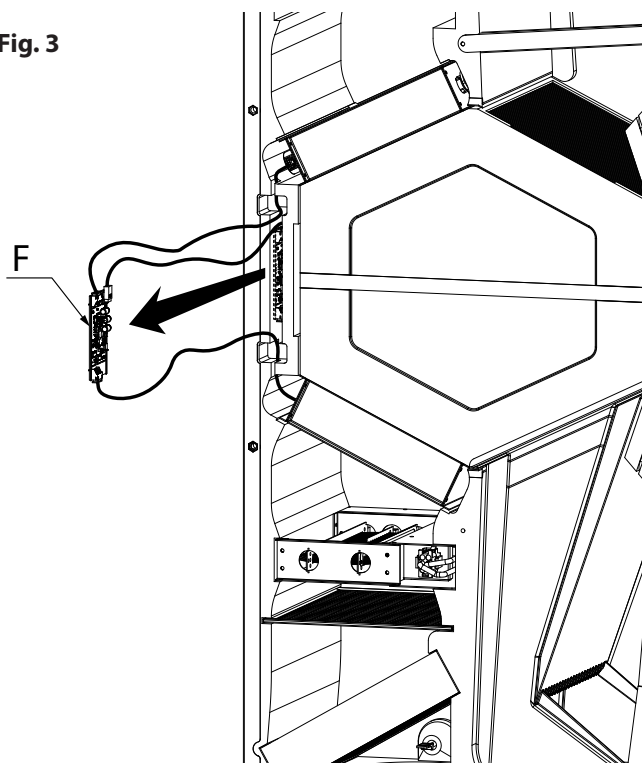


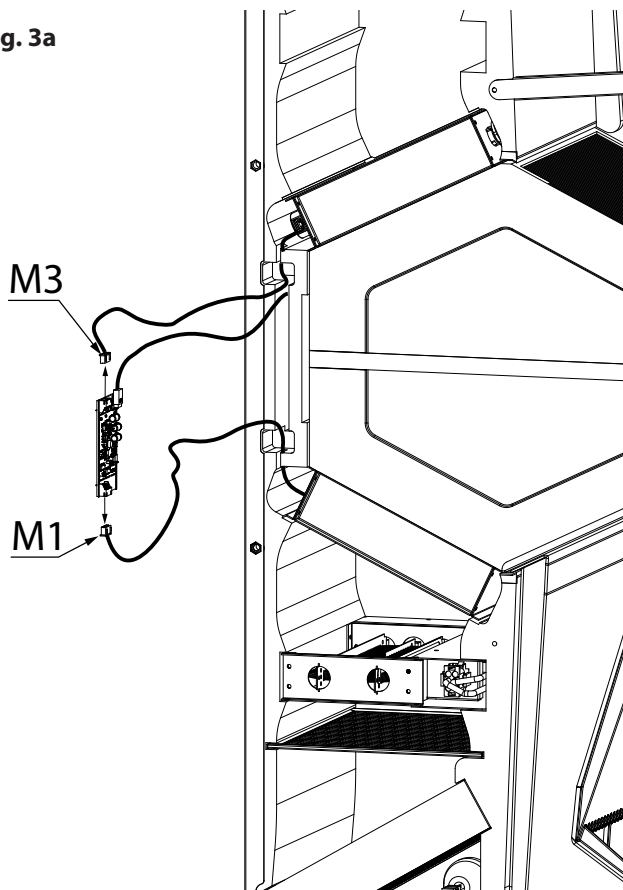
Figura 3 e 3a

- Estrarre la scheda gestione serrande "F".

ATTENZIONE!: PORRE ATTENZIONE AI CABLAGGI DURANTE LA FASE DI ESTRAZIONE.

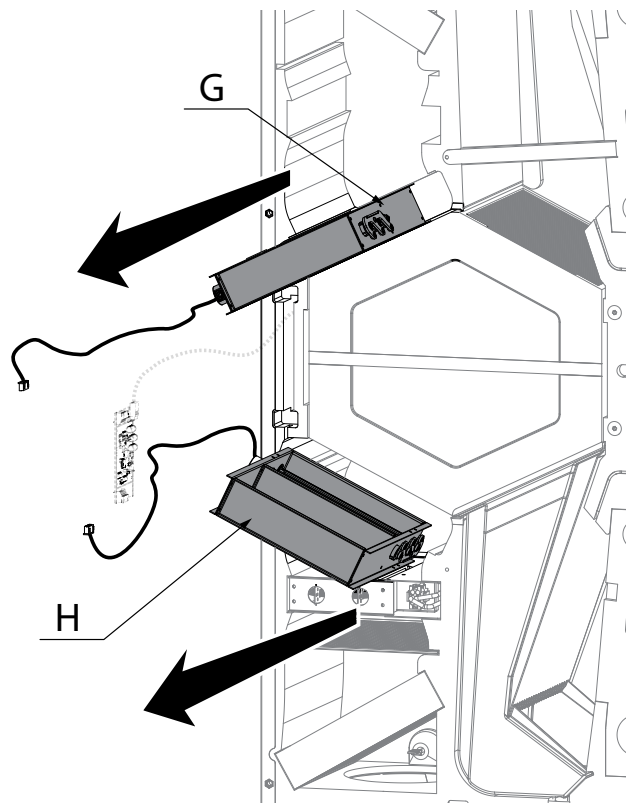
Fig. 3

- Scollegare i connettori "M1" e "M3" dei cavi collegamento serrande.

Fig. 3a**Figura 4**

- Estrarre le serrande di bypass "G" e "H".

ATTENZIONE!: PORRE ATTENZIONE AI CABLAGGI ED ALLE GUARNIZIONI DURANTE LA FASE DI ESTRAZIONE

**Figura 5**

- Rimuovere la staffa di supporto "C" utilizzando un cacciavite.

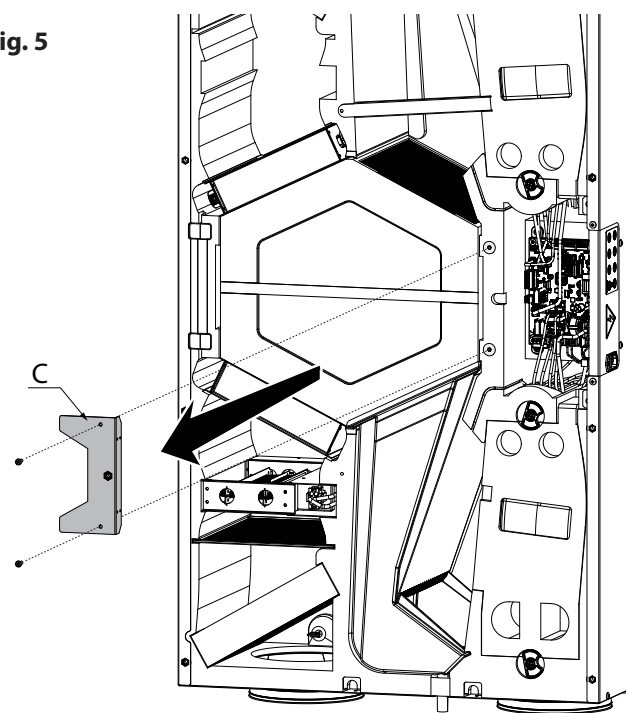
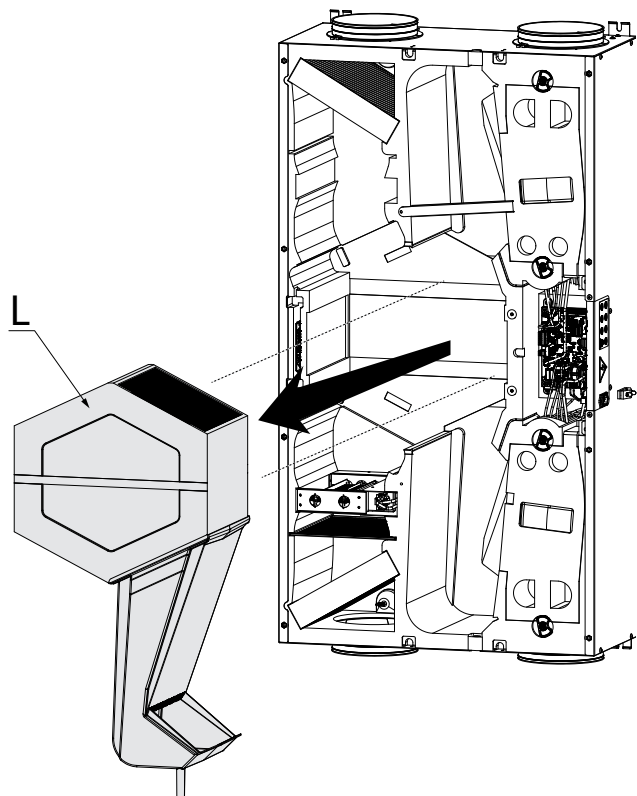
Fig. 5

Figura 6-----

- Estrarre lo scambiatore di calore "L".

ATTENZIONE! Lo scambiatore può contenere residui d'acqua.



- Valutare lo stato dello scambiatore e, se necessario, procedere alla pulizia:

- Usare una spazzola morbida per pulire le alette.
- Usare un aspirapolvere o un compressore (no alta pressione) per rimuovere sporco e polveri.

IMPORTANTE! Pulire sempre nella direzione contraria a quella del flusso dell'aria.

- Nel caso in cui non sia più necessario nessun altro tipo di intervento, ricollocare nell'ordine inverso tutti i componenti e reinserire la corrente.

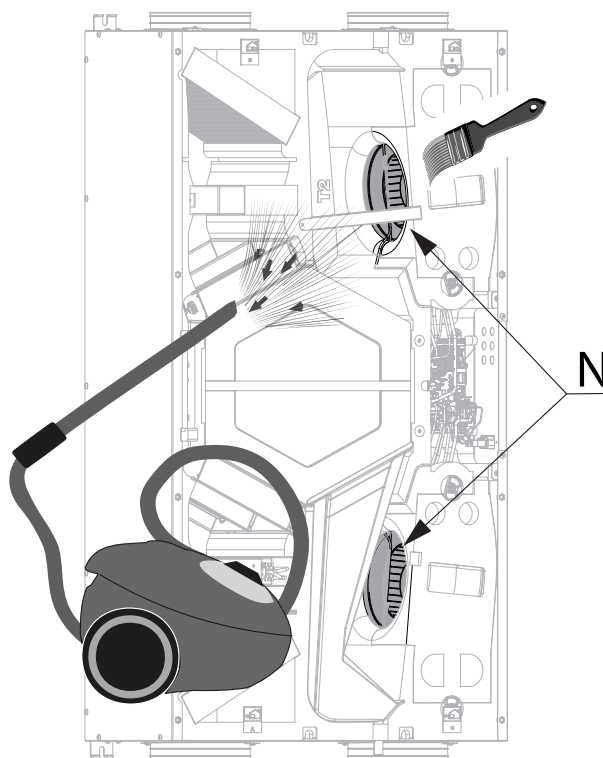
• Controllo dei ventilatori

Controllare i ventilatori 1 volta ogni due anni.



Togliere sempre l'alimentazione elettrica prima di accedere alla macchina.

- Pulire i ventilatori utilizzando una spazzola morbida o un pennello per le pale dei ventilatori "N" ed utilizzare un aspirapolvere per rimuovere la polvere.



ATTENZIONE!: NON DANNEGGIARE LE PALE DEL VENTILATORE.

- Nel caso in cui non sia più necessario nessun altro tipo di intervento, ricollocare nell'ordine inverso tutti i componenti e reinserire la corrente.

- ESSENTIAL SAFETY RULES

Do not perform any type of intervention or maintenance without first having disconnected the power to the unit.

Do not tamper with or modify the adjustment or safety devices without being authorised and without instructions.

Do not twist, detach or pull the power cables coming out of the unit even if not plugged in.

Do not remove any protection without first having disconnected the power to the unit.

Do not throw or leave any residual packing material within the reach of children, as it is a potential risk of danger.

Do not install the unit in explosive or corrosive atmospheres, in moist areas, outdoors or in extremely dusty environments.

If the unit is hung on a wall, make sure the wall has a surface mass of at least 200 kg/m².

Do not install the unit near bedrooms or rooms for resting.

- SAFETY REQUIREMENTS



The unit can be used by children no younger than 8 years old and by persons with reduced physical, sensory or mental capabilities, or lack of necessary experience and knowledge as long as they are supervised or after they have received instructions regarding safe use of the unit and understanding the hazards related to it.

Children must not play with the unit.

Cleaning and maintenance to be carried out by the user cannot be done by children without supervision.

Before performing any operation, make sure to:

- 1 - Disconnect the electric power to the unit.
- 2 - Close the water supply valve of the coil and let it cool off (pre-and post-heating coils if installed as accessories).

⚠ RISK OF INJURY!



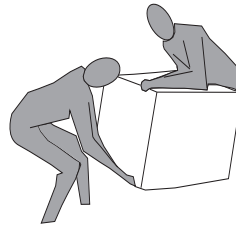
For safety purposes, during installation, maintenance and repairs, abide by the following:

- Always wear work gloves, safety shoes and helmet
- Do not expose to flammable gases.

⚠ RISK OF INJURY/MATERIAL DAMAGE / DAMAGE TO UNIT!

The unit is very heavy.

Lifting it can cause injuries.



Have another person help you lift it in order to carry the machine.

Lift it slowly and pay attention that it does not fall.

Do not insert objects or your hands into the electric fan.

Always request original spare parts when replacing components.

The installation site must be chosen so that there is sufficient space for the connections of the air pipes and to allow maintenance to be carried out conveniently.

Make sure there is at least 500/600 mm of free space all around the unit to allow for maintenance operations.

To improve environmental comfort, install silencers on the ambient air input and return piping.

The units cannot be installed in environments cooler than < 12°C.

The residential ventilation systems are designed for constant operation to avoid the formation of condensation and mould in the environments. The units can only be switched off for scheduled maintenance.

The units cannot be used to dry structures and masonry of new homes.

ATTENTION!: It is strictly forbidden to operate the unit before having connected the 4 air ducts to the ducting system.

The A-weighted sound pressure level < 70 dB(A).

Make sure that the positioning of the appliance's air intakes must be thought of in such a way as to avoid that in the room there is the backflow of polluted air (exhaust gas).

- USE AND STORAGE OF THE MANUAL

This instruction manual is intended for the machine user, owner and technical installer and must always be available for consultation.

The instruction manual indicates the intended use of the machine, its technical features and provides indications as to its correct use, cleaning and adjustments. It also provides important indications for maintenance, for residual risks and anyhow to carry out operations with particular attention.

This manual must be considered as a part of the machine and must be **KEPT FOR FUTURE REFERENCE** until the final scrapping of the machine.

The instruction manual must always be available for consultation and preserved in a dry and protected area.

Should it be lost or damaged, the user can request a new manual from the manufacturer or retailer, indicating the model of the machine shown on its rating plate.

This manual reflects the state of technology at the time it was prepared. The manufacturer reserves the right to update production and manuals thereafter without being obliged to update previous versions as well.

The manufacturer will not be held liable in case of:

- improper use or misuse of the machine
- use that is not compliant with that expressly specified in this publication
- serious shortcomings in intended and recommended maintenance
- changes to the machine or any unauthorised intervention
- use of non-original spare parts or not specific for the model
- total or partial failure to comply with the instructions
- exceptional events

- SCOPE

BEFORE INSTALLING THE UNIT READ THIS MANUAL CAREFULLY







Residential ventilation units convey fresh air through the cross-flow heat exchanger and distribute it to the different rooms by means of a duct distribution system.

Moist and stale air is extracted and then, again passing through the cross-flow heat exchanger, exhausted to the outside of the unit through residential ventilation.

- MACHINE IDENTIFICATION

There is an identification label on each unit bearing the data of the manufacturer and the machine type. (See Figure "A")

Fig."A"

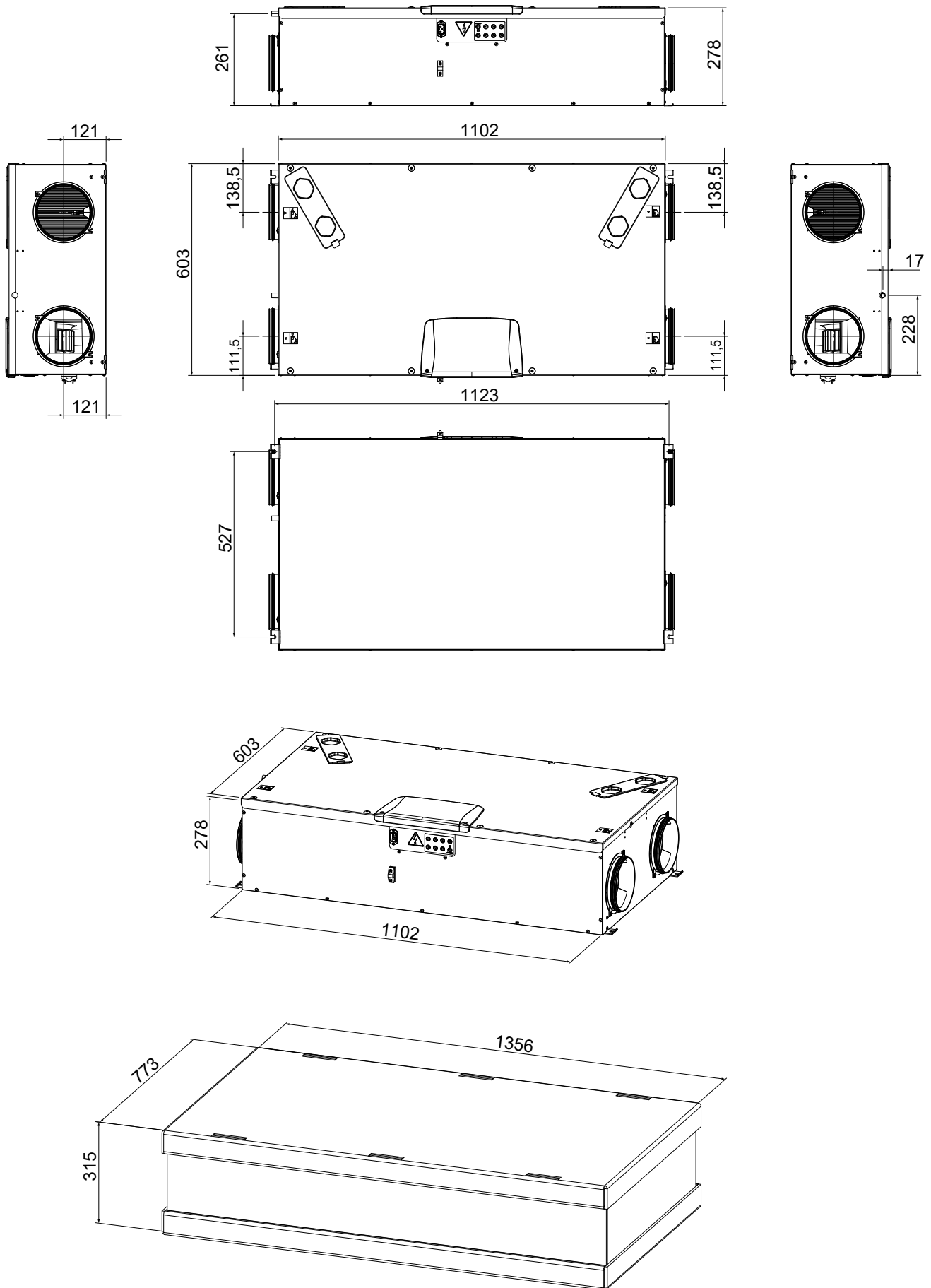
 SABIANA IL CLIMA AMICO		MADE IN ITALY			
ENY-SHP RESIDENTIAL HEAT RECOVERY					
SIZE TYPE	ENY SHP - 270	230V 50Hz	IP21		
MAXIMUM POWER INPUT	--- W	MAXIMUM CURRENT INPUT	--- A	QUALITY CONTROL	
				WKxx 2021	

- WASTE DISPOSAL

Consumables and replaced parts should be disposed of safely and in accordance with the environmental protection legislation.



DIMENSIONS



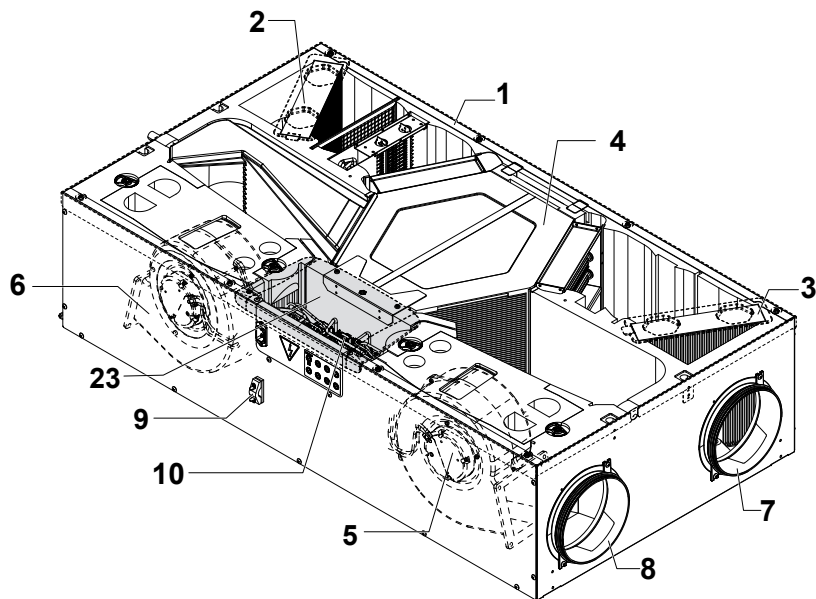
RANGE

Model	Energy Class	Flow Configuration	Enthalpy Heat Exchangers	Integrated Humidity Sensor	Integrated Electric Heater	Electric Heater Power
ENY-SHPL-270	A	LH	-	DOUBLE SENSOR - FRESH AIR - EXTRACTED AIR	-	-
ENY-SHPR-270	A	RH	-	DOUBLE SENSOR - FRESH AIR - EXTRACTED AIR	-	-
ENY-SHPEL-270	A	LH	-	DOUBLE SENSOR - FRESH AIR - EXTRACTED AIR	YES	900 W
ENY-SHPER-270	A	RH	-	DOUBLE SENSOR - FRESH AIR - EXTRACTED AIR	YES	900 W
ENY-SHPML-270	A	LH	YES	DOUBLE SENSOR - FRESH AIR - EXTRACTED AIR	-	-
ENY-SHPMR-270	A	RH	YES	DOUBLE SENSOR - FRESH AIR - EXTRACTED AIR	-	-
ENY-SHPMEL-270	A	LH	YES	DOUBLE SENSOR - FRESH AIR - EXTRACTED AIR	YES	900 W
ENY-SHPMER-270	A	RH	YES	DOUBLE SENSOR - FRESH AIR - EXTRACTED AIR	YES	900 W

TECHNICAL DATA

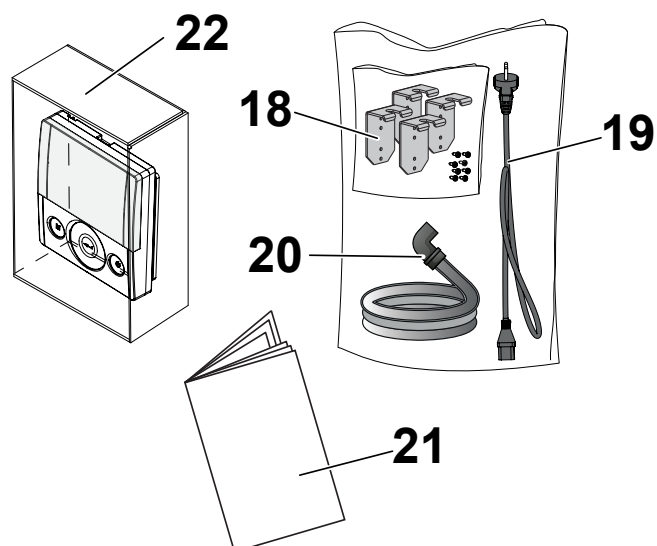
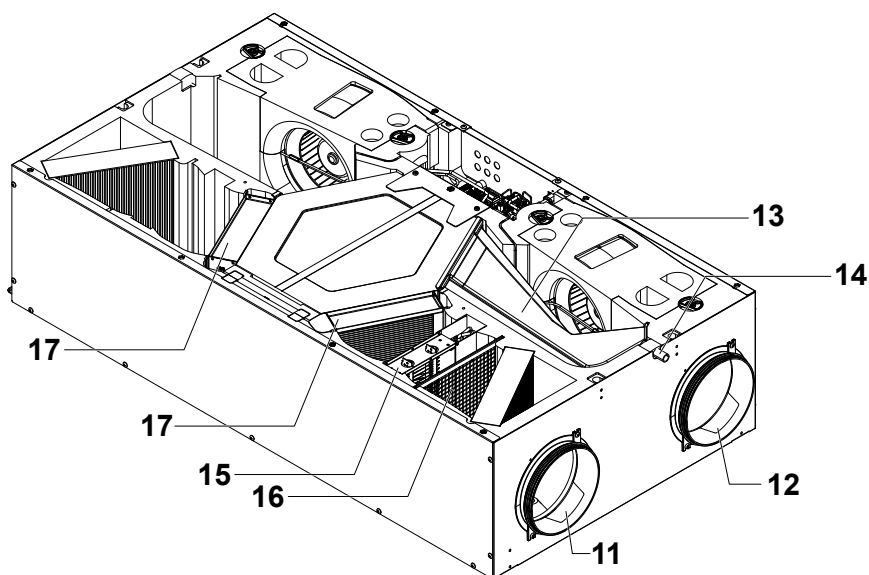
Model		ENY SHPL 270 ENY SHPR 270	ENY SHPML 270 ENY SHPMR 270
Length	mm	1102	1102
Width	mm	773	773
Height	mm	315	315
Diameter of Connections	-	160	160
Weight	kg	31	35
Weight with packaging	kg	38	42
Maximum Flow Rate	m ³ /h	270	270
Available static pressure at maximum flow rate	Pa	100	100
Reference Flow Rate	m ³ /h	190	190
Available static pressure at reference flow rate	Pa	50	50
Minimum flow rate	m ³ /h	70	70
Maximum available static pressure	Pa	200	150
Thermal efficiency at reference flow rate EN 13141-7	%	85.50%	72.50%
Hygrometric performance at reference flow rate EN 13141-7	%	-	44.90%
Filtering efficiency EN779 - ISO 16890	-	F7 supply - M5 exhaust ePM1 55% - ePM10 50%	
Type of fan	-	Centrifugal with EC brushless motor forward blades Constant flow rate control	
Maximum absorbed power (fans and controls)	W	184	184
Maximum current output (fans and controls)	A	1.58	1.58
Electric power supply	-	Single phase - 230 V - 50 Hz	
Consumption in standby	-	< 1W	
Protection rating	-	IP21	
Models with integrated resistance	-	ENY-SHPEL-270 ENY-SHPER-270	ENY-SHPMEL-270 ENY-SHPMER-270
Maximum absorbed power with active electrical resistance	W	1142	1142
Maximum current output with active electrical resistance	A	5.15	5.15

DESCRIPTION OF MACHINE COMPONENTS (LEFT configuration)



- 1 - Unit for residential ventilation
- 2 - Filter class F7 (fresh air)
- 3 - Filter class M5 (extracted stale air)
- 4 - Heat exchanger
- 5 - Intake fan (V1)
- 6 - Extraction fan (V2)
- 7 - Extracted stale air connection
- 8 - Supply air connection
- 9 - Cable lock
- 10 - Power board
- 23 - Technical compartment cover for electrical part

- 11 - Fresh air connection
- 12 - Exhaust air connection
- 13 - Condensate collection tray
- 14 - Condensate drain
- 15 - Electric heater
- 16 - Safety mesh
- 17 - Bypass Damper System



- 18 - Suspension brackets
- 19 - Power cable
- 20 - Flexible corrugated condensate drain pipe
- 21 - Use and maintenance manual
- 22 - T-EP display control

INSTALLATION

(OPERATION CARRIED OUT EXCLUSIVELY BY QUALIFIED PERSONNEL)



Attention! Installation of the unit for residential ventilation must only be carried out by qualified personnel to avoid damage or injury.

Attention! To protect the unit against filth and humidity, all the openings must remain closed until commissioning, for example using protective covers.

INSTALLATION INSTRUCTIONS

- The residential ventilation unit can be installed in dry environments with a temperature above 12°C, Installation temperature: from +12 °C to +40 °C.
- Relative humidity (installation environment): max. 60%.
- Storage temperature: -20°C to +60°C.

PLEASE NOTE: if the temperature in the installation room drops below 12°C, there could occasionally be condensate on the external covering of the unit.

- Position the unit so that the section up to the external outlet of the fresh air and exhaust air inlet ducts is as short as possible.
- The vibrations produced by the residential ventilation unit must be damped.
- The residential ventilation unit is mounted with suspension brackets (supplied with the machine).
- The residential ventilation unit must be accessible to perform maintenance and repairs.
- Air flow rates must be set correctly in compliance with standard DIN 1946, part 6.
- The unit can be commissioned after having completed installation of the entire residential ventilation system.

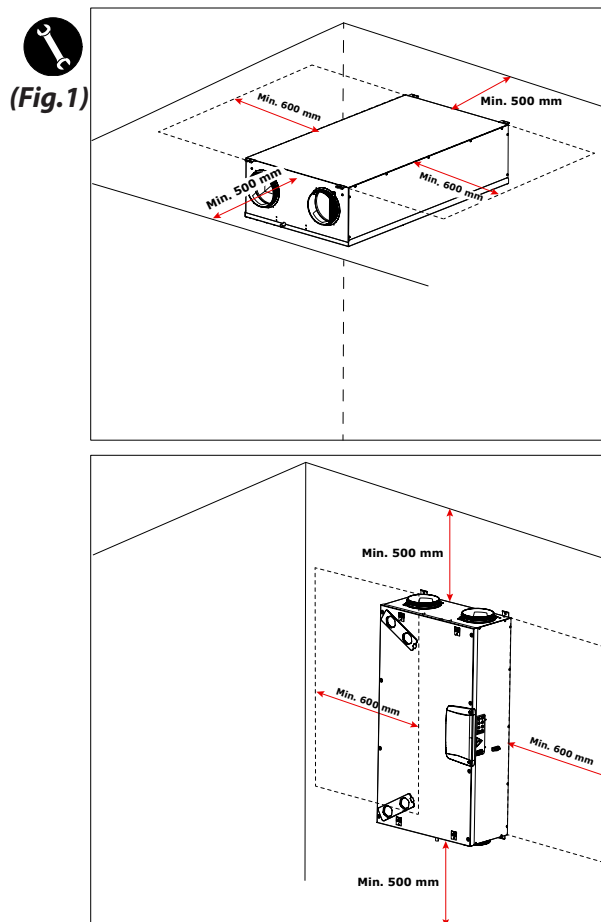
INSTALLATION OF THE UNIT

The heat recovery unit can be installed in two ways:

- On the ceiling;
- On the wall.

PLEASE NOTE! the screws for installation on the wall or ceiling are not supplied; Choose the screws and relative plugs based on the type of wall.

IMPORTANT! Make sure there is enough space around the residential heat recovery unit for any maintenance work (see "Fig.1")

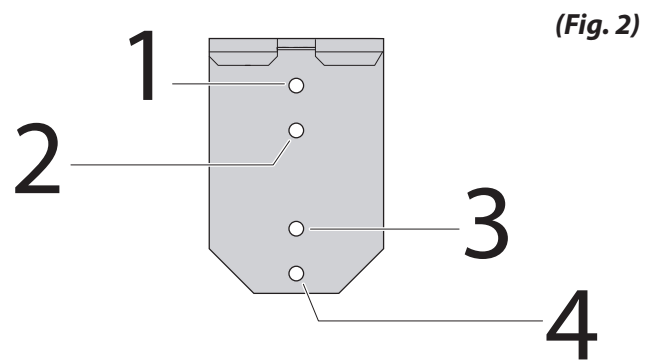


- Fastening the suspension brackets

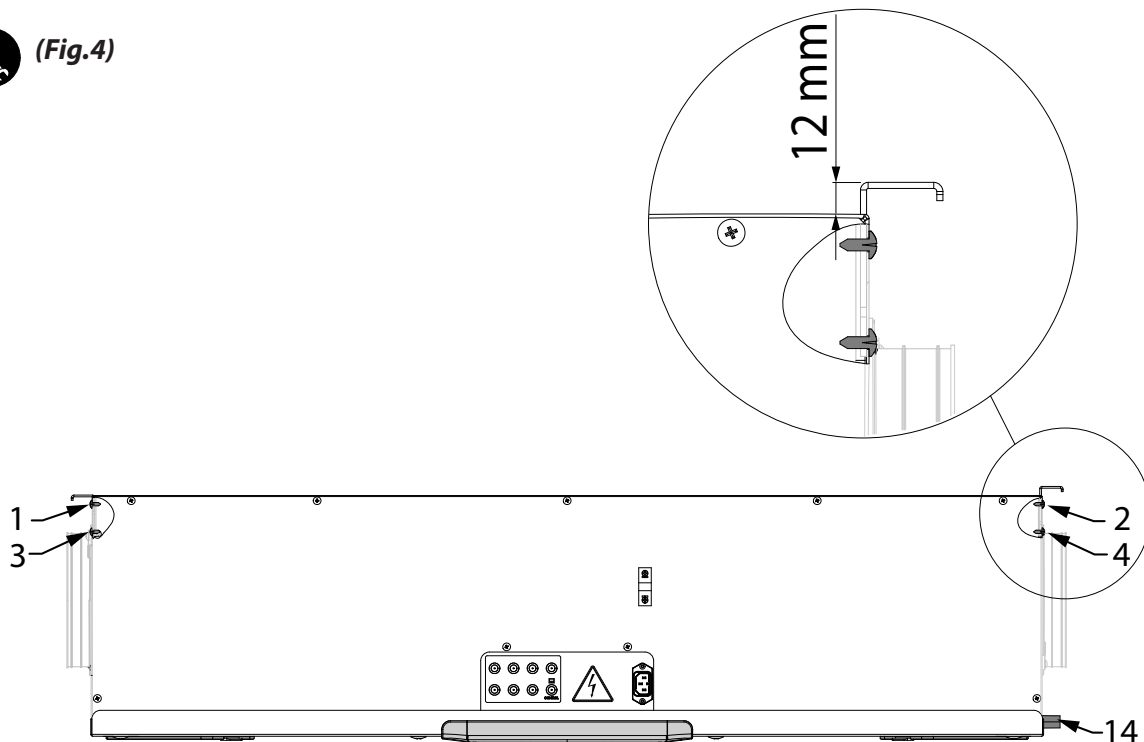
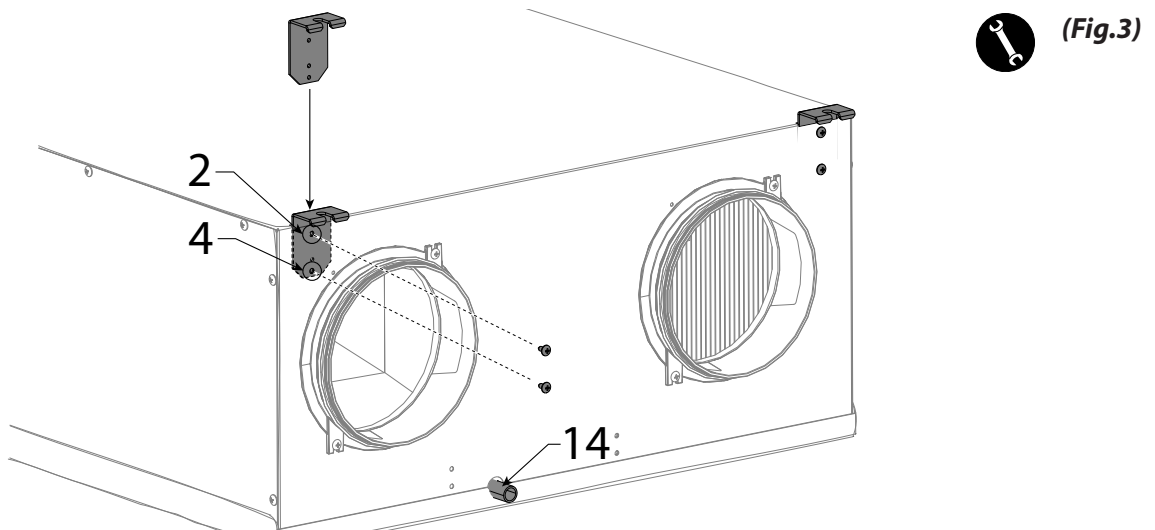
The unit must be installed using the 4 suspension brackets supplied.

The suspension bracket has 4 fixing holes (Fig. 2):

- Holes 2 - 4 must be used on the side where the condensate drain is located (14) in order to give a minimum **slope of 1%** towards the drain.
- Holes 1 - 3 must be used for fixing the brackets on the side without the condensate drain.



Install the four suspension brackets on the sides of the unit with the screws provided (Fig.3 and 4).



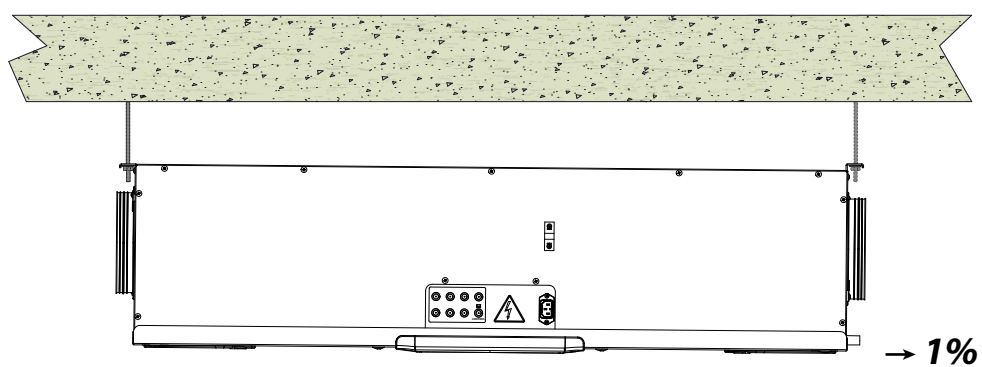
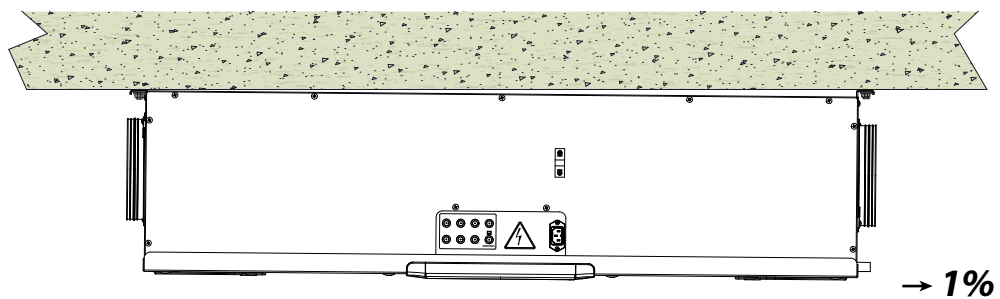
- Ceiling Installation

1. Install the heat recovery unit on a ceiling with a mass of at least 200 kg/m².
2. Mark the position for the fastening points on the ceiling.

3. Position the unit in suspension.

Take into consideration a minimum slope of 1% towards the condensate drain.

4. Connect the condensate drain to the domestic sewage system using a duct or pipe (siphoned).

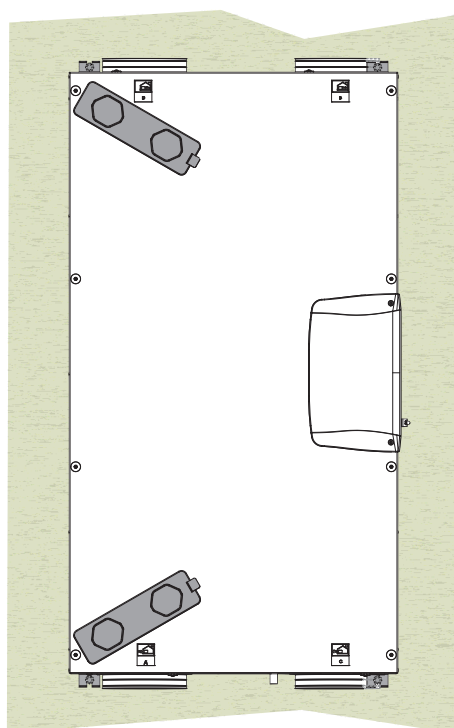
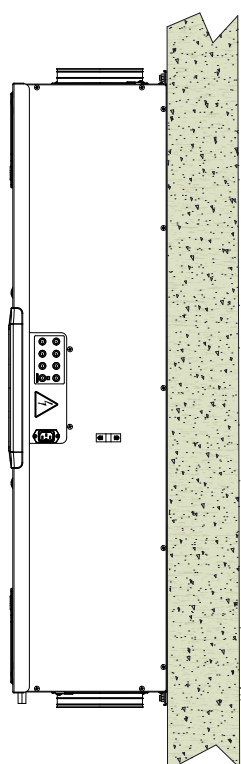


- Wall Installation

1. Install the heat recovery unit on a wall with a mass of at least 200 kg/m².
2. Mark the position for the fastening points on the wall.

3. Position the unit.

4. Connect the condensate drain to the domestic sewage system using a duct or pipe (siphoned).



- Condensate drain connection

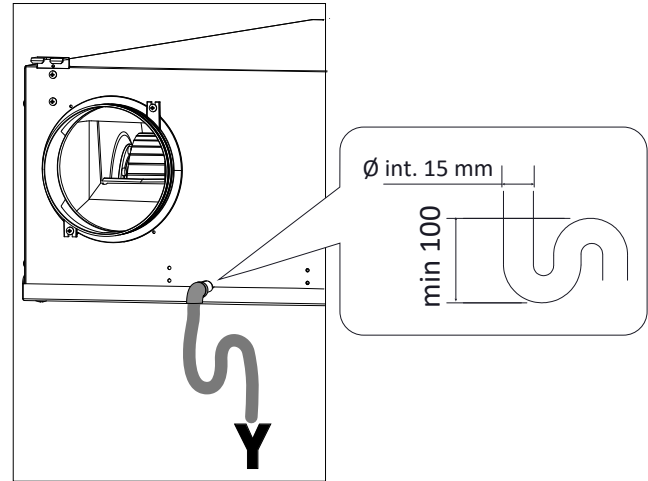
Connection of the condensate drain depends on the type of machine installation (standard or reverse / ceiling or wall).

Connect the condensate drain to the domestic sewage system using a duct or pipe (siphoned).

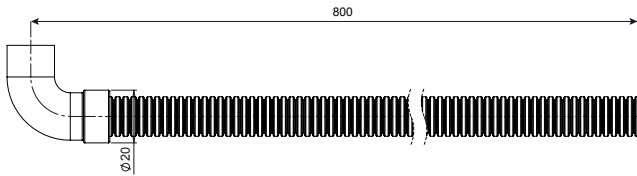
Condensate must be drained from a minimum height of 100 mm.

The machine is supplied with a section of flexible corrugated condensate drain pipe, 800 mm long, pre-assembled with a 90° bend coupling (see figure 1).

The component facilitates the connection in the event of horizontal installation and allows the siphon to be fitted.



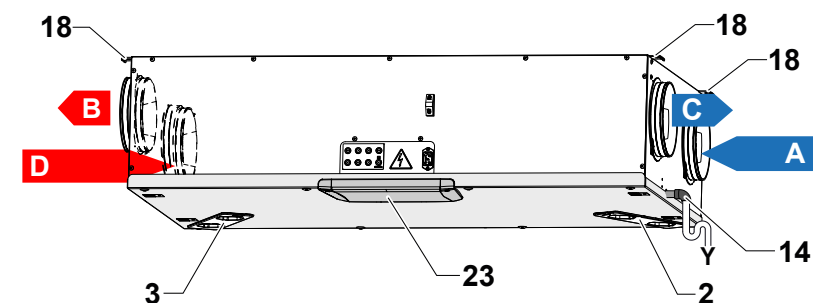
(Fig.1)



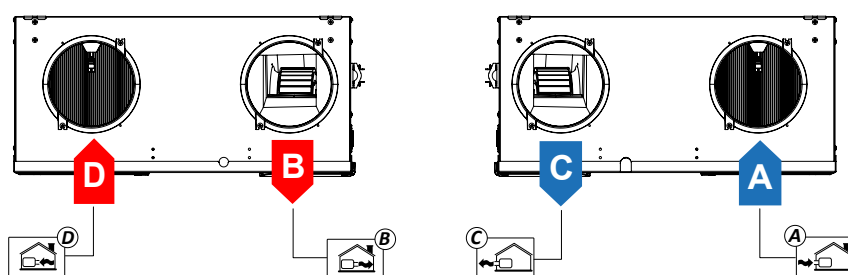
Connections must only be carried out by qualified personnel to avoid damage or injury

TYPES OF INSTALLATION

INSTALLATION OF THE UNIT HORIZONTAL LEFT SIDE VERSION

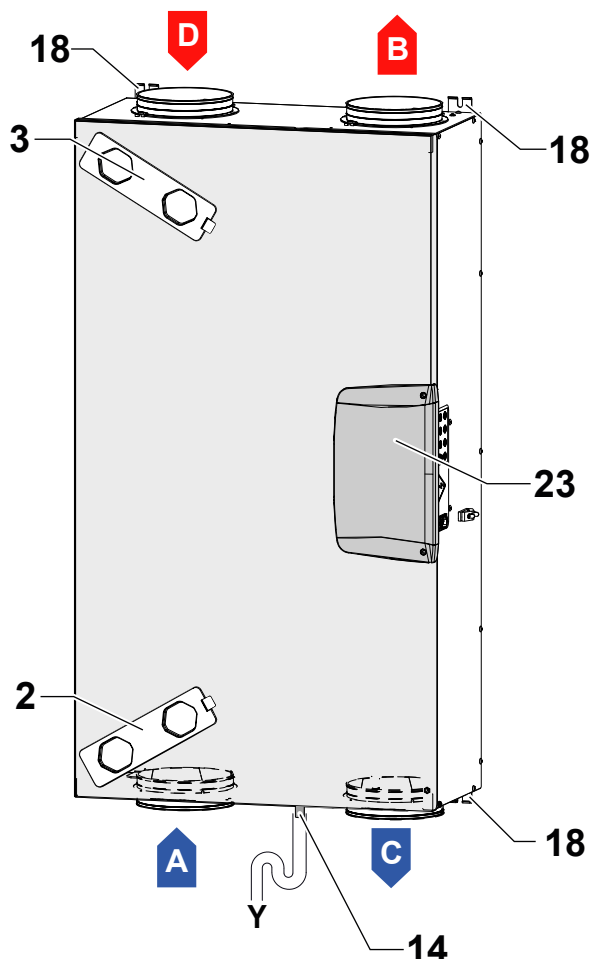


- 2 - Filter class F7 (fresh air)
- 3 - Filter class M5 (extracted stale air)
- 14 - Condensate drain
- 18 - Suspension brackets
- 23 - Technical compartment cover for electrical part



- A = Fresh air
- B = Supply air
- C = Exhaust air
- D = Extracted stale air

INSTALLATION OF THE UNIT VERTICAL LEFT SIDE VERSION

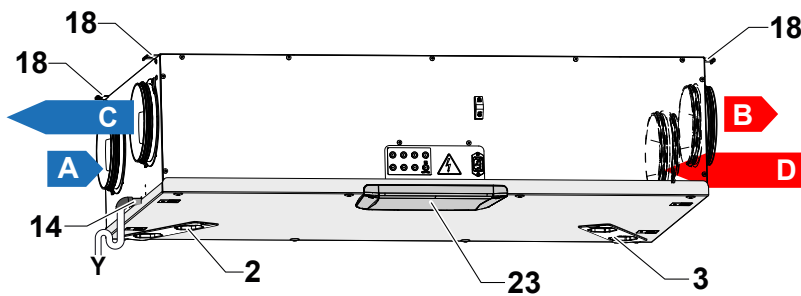


- 2 - Filter class F7 (fresh air)
- 3 - Filter class M5 (extracted stale air)
- 14 - Condensate drain
- 18 - Suspension brackets
- 23 - Technical compartment cover for electrical part

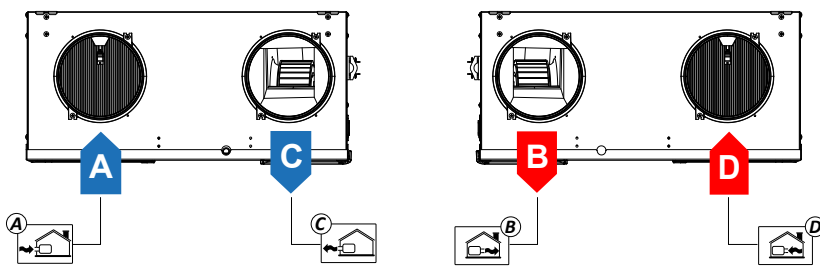
- A = Fresh air
- B = Supply air
- C = Exhaust air
- D = Extracted stale air

ATTENTION!: Make sure the F7 filter and the condensate drain are positioned low down

**INSTALLATION OF THE UNIT
HORIZONTAL RIGHT SIDE VERSION**

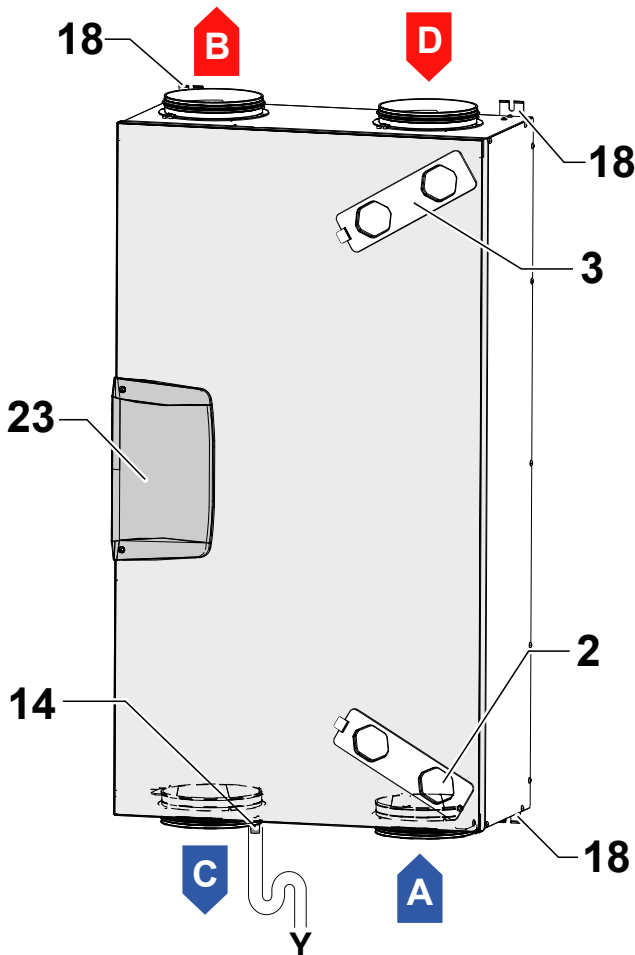


- 2 - Filter class F7 (fresh air)
- 3 - Filter class M5 (extracted stale air)
- 14 - Condensate drain
- 18 - Suspension brackets
- 23 - Technical compartment cover for electrical part



- A = Fresh air
- B = Supply air
- C = Exhaust air
- D = Extracted stale air

**INSTALLATION OF THE UNIT
VERTICAL RIGHT SIDE VERSION**

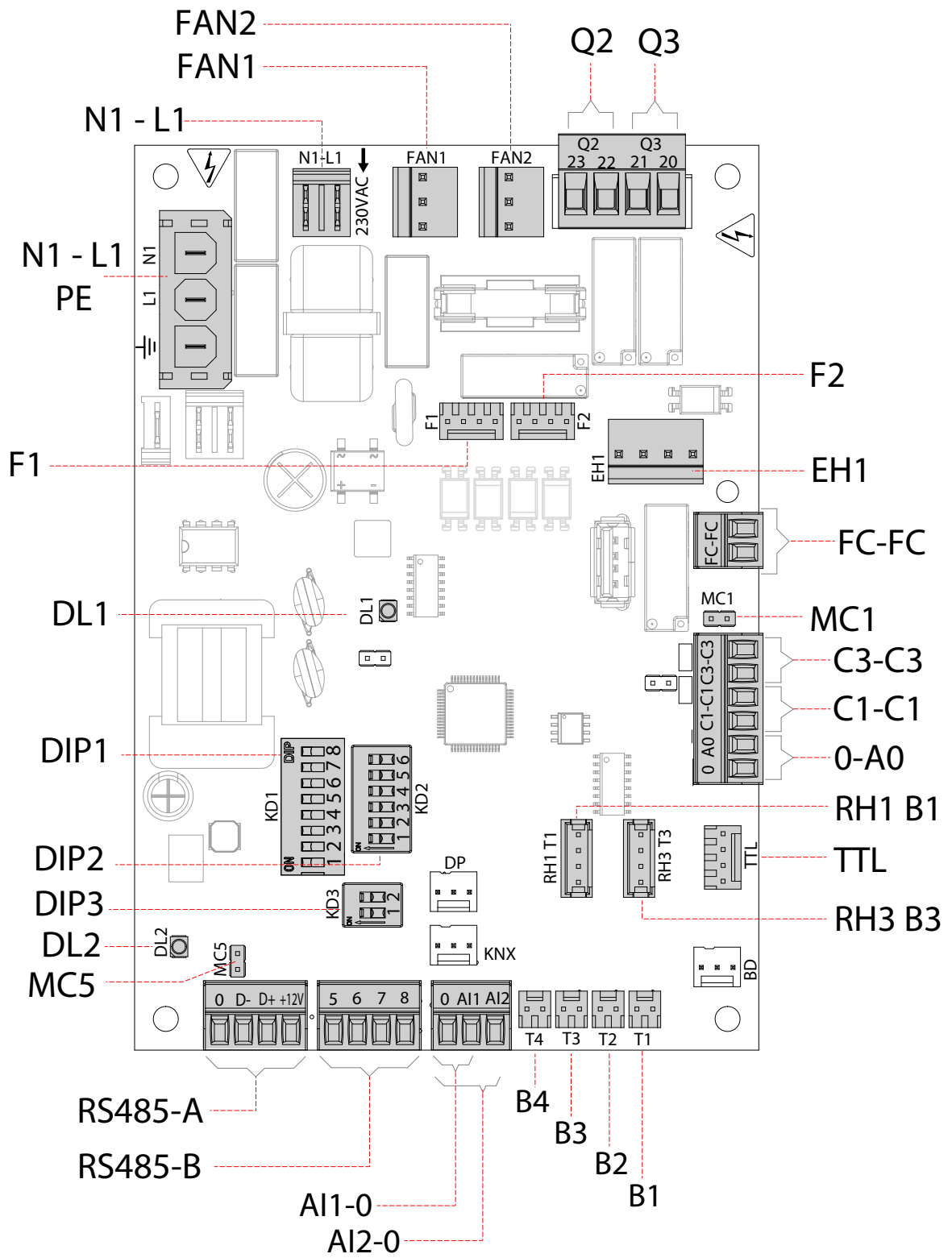


- 2 - Filter class F7 (fresh air)
- 3 - Filter class M5 (extracted stale air)
- 14 - Condensate drain
- 18 - Suspension brackets
- 23 - Technical compartment cover for electrical part

- A = Fresh air
- B = Supply air
- C = Exhaust air
- D = Extracted stale air

ATTENTION!: Make sure the F7 filter and the condensate drain are positioned low down

POWER BOARD



LEGEND:

<i>Item</i>	<i>Description</i>	<i>Notes</i>
N1-L1	230 Volt power terminals	/
N1-L1_PE	Electric Heater Power Supply	
F	Fuse 5x20 IN=2A 250Vac type "T"	/
FAN 1	230 Volt Power Supply - Fan 1	/
FAN 2	230 Volt Power Supply - Fan 2	/
F1	0-10 Volt Signal - Supply fan	Extraction fan if "right" configuration
F2	0-10 Volt Signal - Extraction fan	Supply fan if "right" configuration
B1 - B4	Temperature sensors	*** see table below
C1-C1	NO potential.free contact (input)	Remote On/Off function – unit Off when the contact is closed
A0-0	0-10 Volt analogue output	See Operating logics paragraph
C3-C3	NC potential-free contact (input) (active only if JUMPER MC1 open)	See Fireplace and Boiler functions
FC-FC	SPST Potential-Free Contact	/
RS485-A	Modbus Connection	Connection of supervision systems
RS485-B	T-EP Control panel	See DIP3 configuration table
DIP 1	Configuration Dip Switch	See Configuration Dip Switch table
DIP 2	Address Dip Switch for ModBus networks (ref. RS485-A)	6 Dip Switches - for max 60 units
DIP 3	Configuration Dip Switch for RS485-B connection (ref. RS485-B)	
MC5	Master/slave jumper or Modbus network	The network must be closed on the last unit in case of RS485 connection (Master/ Slave or Modbus). It is closed by closing Jumper MC4.
TTL	Additional board connection system	Bypass damper management
EH1	PWM control preheating output	/
DL2	Power on LED	/
DL1	Status and alarm LED	See alarm table
RH1 B1	Humidity and temperature sensor	*** see table below
RH3 B3	Humidity and temperature sensor	*** see table below
Q2	Configurable 230VAC relay	See Operating logics paragraph
Q3	Configurable 230VAC relay	See Operating logics paragraph
AI1-0	Analogue input 1	See "SEt" menu paragraph
AI2-0	Analogue input 2	See "SEt" menu paragraph

***	LEFT SIDE version	RIGHT SIDE version
B1	Outdoor air temperature probe (T1)	Extracted stale air temperature probe (T3)
B2	Supply air temperature probe (T2)	Exhaust air temperature probe (T4)
B3	Extracted stale air temperature probe (T3)	Outdoor air temperature probe (T1)
B4	Exhaust air temperature probe (T4)	Supply air temperature probe (T2)
RH1 B1	Outdoor air humidity and temperature sensor (T1)	Extracted stale air humidity and temperature sensor (T3)
RH3 B3	Extracted stale air humidity and temperature sensor (T3)	Outdoor air humidity and temperature sensor (T1)

UNIT CONFIGURATION DIP SWITCH (DIP 1)

DIP NO.	DEFAULT	OFF	ON
1	OFF	LEFT flow config	RIGHT flow config
2	OFF	No Pre-Treatment Air	Pre-Treatment Air Present
3	OFF	If DIP2 ON Modulating Electric Heater	If DIP2 ON and DIP7 OFF Electric Heater ON/OFF Hot water coil with ON/OFF valve
4	OFF	No Post-Treatment Air	Post-Treatment Air Present
5	OFF	No Post-Cooling Air	Post-Cooling Air Present
6	OFF	FC-FC Digital Output "NO" Contact for Alarm warning status (see table paragraph "ALARMS")	FC-FC Digital Output "NO" Contact : it gets closed when the ventilation is active
7	OFF	No Geothermal Hydronic Coil	If DIP2 and DIP3 ON Geothermal Hydronic Coil Present
8	OFF	Contact C3-C3 with function that prevents negative ambient pressure in presence of chimney	Contact C3-C3 with atmospheric boiler start-up booster

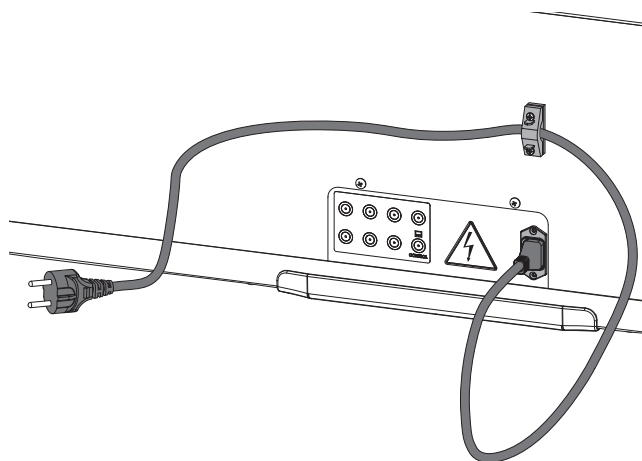
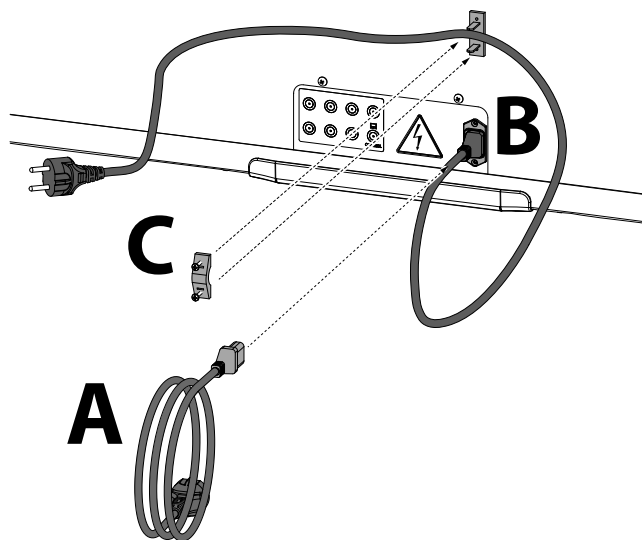
RS485-B CONFIGURATION DIP SWITCH (DIP3)

	DIP N. 1	DIP N. 2
Operation with T-EP display control (Default)	ON	OFF
Operation as Slave Modbus	OFF	ON

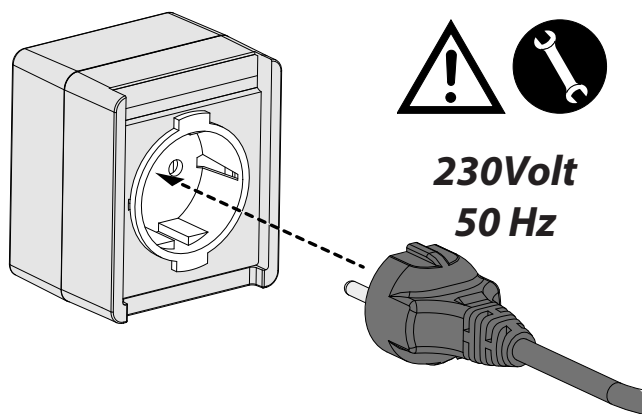
ELECTRICAL CONNECTIONS

General requirements

- Before installing the unit, make sure that the rated supply voltage is **230V - 50 Hz**.
- Make sure that the electric system is suitable to supply, in addition to the operating current required by the unit, the current necessary to supply the household units and equipment already in use.
- Set up the electrical connections according to national laws and standards in force.
- Upstream of the unit, a disconnection switch must be provided and shall have a contact separation in all poles, providing full disconnection under overvoltage.
- The unit must always be earthed.
- Check that the power cable is in perfect condition. Never, whatsoever, repair a damaged cord.
- If the power cable is damaged, it must be replaced by the Technical Assistance Service or anyhow by an individual with a similar qualification to prevent any risk.
- The units for residential ventilation are provided with the display control supplied.
- When the unit is connected electrically the control is also powered.
- Make sure the control is connected properly, according to the requirements in the Manual
- Take the power cable from the accessory bag.
- Plug the power cable ("A") into the C14 socket ("B").
- Fix the power cable ("A") using the cable clamp saddle ("C").
- Plug the power cable into the power line.



ATTENTION: provide a Schuko socket, duly protected in accordance with the installation regulations in force, near the unit.



T-EP display control connection

Electrically connect the display control provided with the unit as described below.

Perform the connection to position the control, respecting the sequence of the terminal numbers:

Use a 3x0.5 mm² cable.

The maximum cable length between the unit and the display control must not exceed 20 metres.

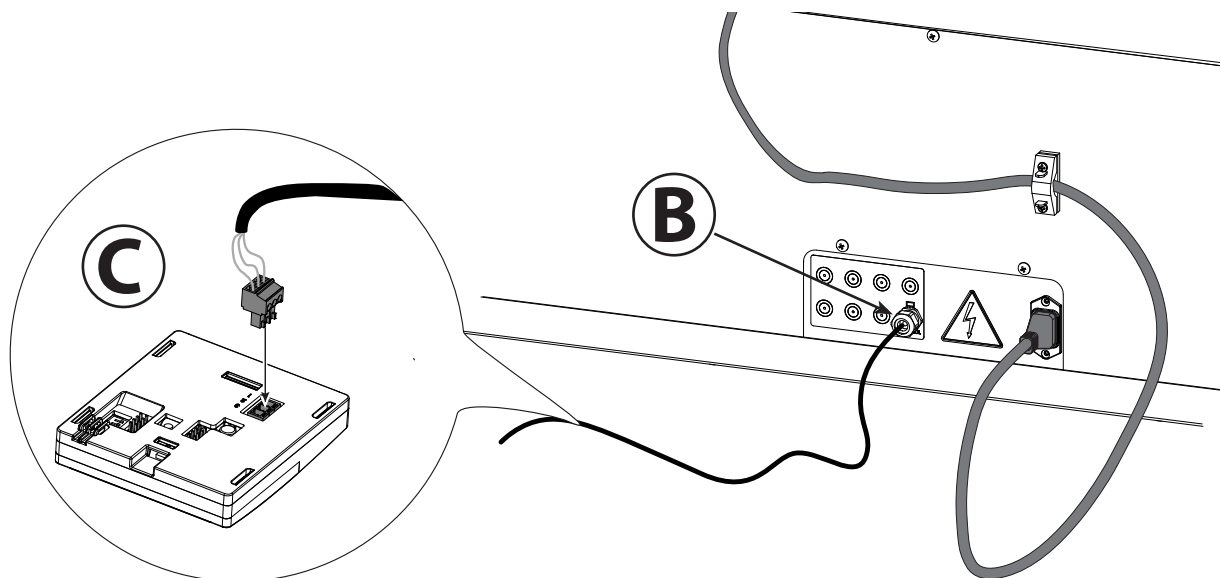
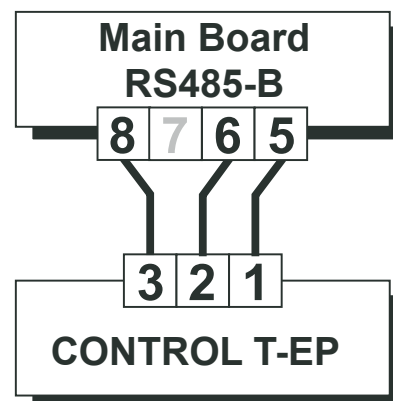
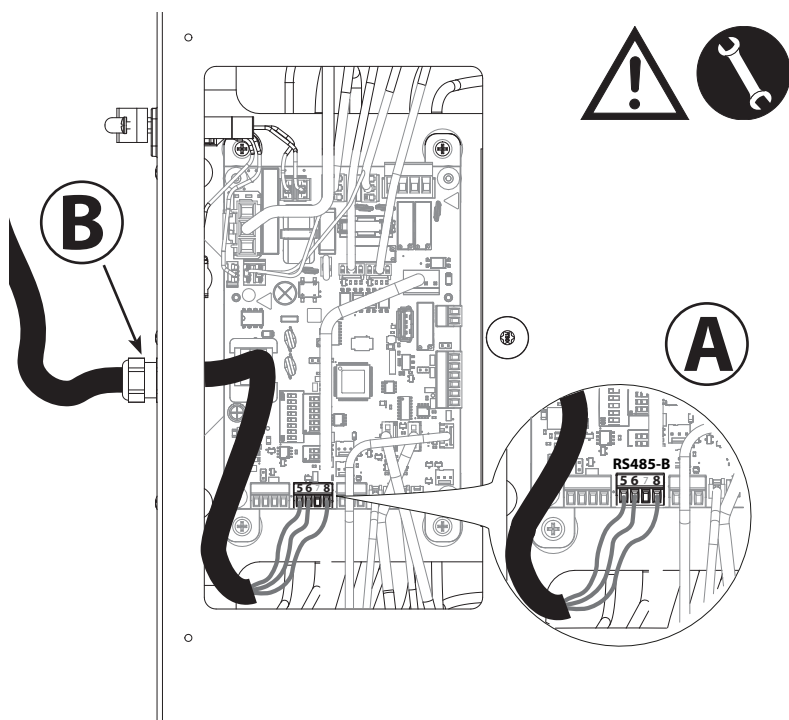
a) connect the cable to the **"RS485-B"** connector on the

power board through the cable gland;

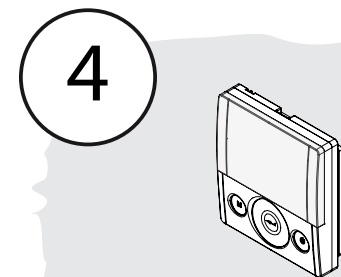
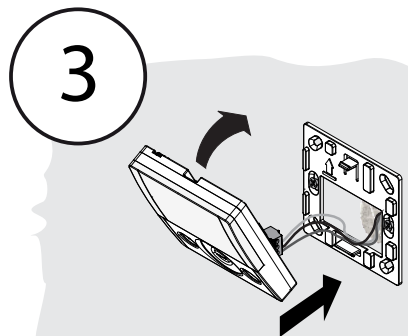
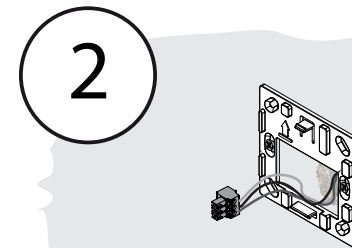
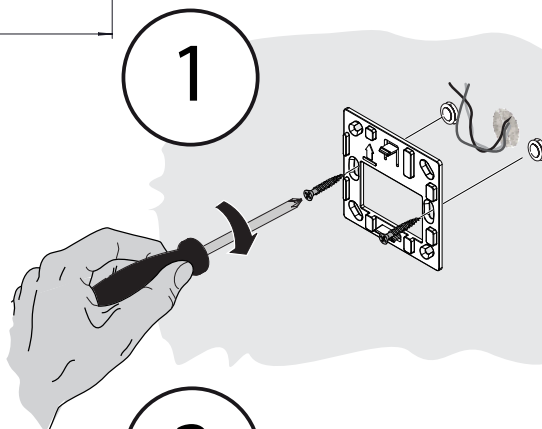
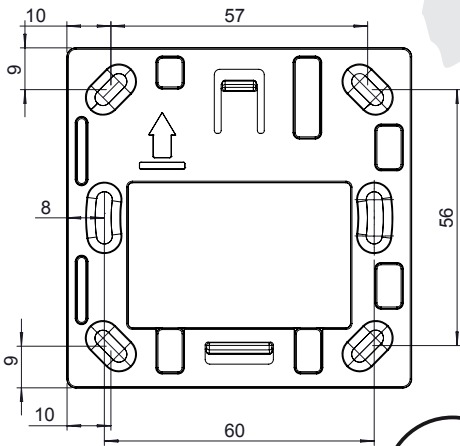
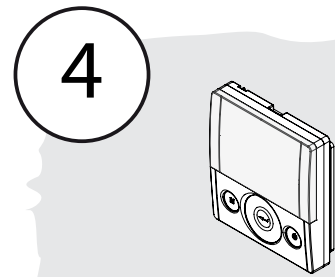
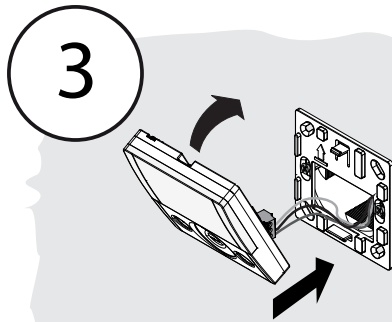
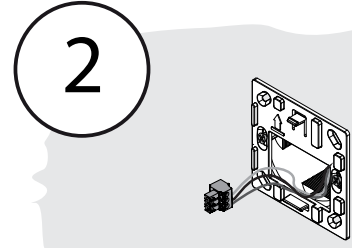
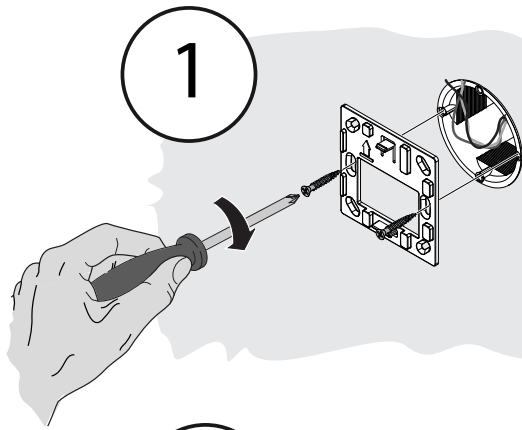
b) fix the cable in the cable gland;

c) connect the cable to terminals 1-2-3 on the control, following the sequence of numbers/colours.

MAIN BOARD RS485-B TER- MINAL	TERMINAL T-EP CONTROL
8	3
6	2
5	1



Installing control on the wall



T-EP TOUCH CONTROL

Introduction

This device was designed for the control of controlled mechanical ventilation units. It is suitable for ENERGY SMART units.

The Main Screen on the control panel permits access to two settings sub-menus:

1. **USER Settings Menu** where the user can select the operating mode and set the clock;
2. **TECHNICAL Settings Menu** where the installer can calibrate the flow rate, change the standard unit operating parameters and monitor the operating state.

On the main screen, the user can view alarm reports and readings of the environmental temperature and humidity.

The **USER Settings Menu** offers these options:

1. Manual selection of the following preset ventilation modes:

- a) **Party Mode** - Intensive timed ventilation (pp. 91)
- b) **Holiday Mode** - Permanent or timed anti-mould ventilation (pp. 91)

2. **Automatic Mode** (pp. 89)

3. **Manual Mode** - Customised selection of desired air flow rate in manual mode (pp. 89):

- a) 100% - Nominal ventilation (standard)
- b) 70% - Reduced ventilation (nighttime)
- c) 45% - Humidity Control for High Humidity Rate Environments
- d) 25% - Humidity Control for Low Humidity Rate Environments

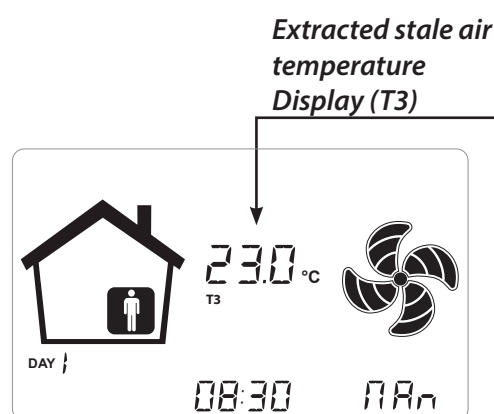
4. **Weekly Programming** (pp. 92).

5. **Weekly programming coupled with Automatic Mode** (pp. 93).

6. **Free-Cooling Mode** - Customised selection of bypass operating mode (pp. 94).

The **MAIN SCREEN** features the following options:

1. The preheating icon indicates activation of Anti-freeze Mode.
2. A timed warning icon lights up to suggest filter replacement.
3. A damper bypass icon indicates automatic activation of free-cooling mode.
4. Weekly Program set⁴.



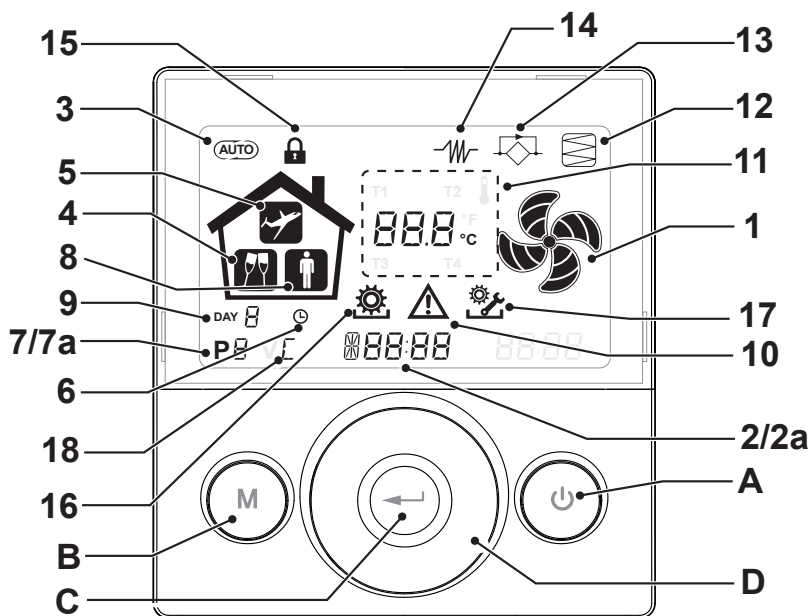
The **TECHNICAL Menu** offers these options:

1. Option of confirming or editing the operating parameters.
2. Monitoring of work conditions.
3. Setting the nominal calibration flow rate of the fans.
4. Input and Selection of the Weekly Program available to the user.

⁴ The 4 Weekly Programs can be set by the installer and another 4 weekly programs can be set up according to the user's specific requirements.

The User Settings menu allows the user to enable or disable the Weekly Program configured by the installer.

Description of the Control



Keys:

A		<ul style="list-style-type: none"> Start and Stop the machine; Access Technical Menu (only authorised staff): when the unit is ON, press the keys and at the same time for 5 seconds to access the menu.
B		<ul style="list-style-type: none"> Access User Menu; Access Technical Menu (only authorised staff): when the unit is ON, press the keys and at the same time for 5 seconds to access the menu; Exit Menu.
C		<ul style="list-style-type: none"> Confirm.
D		<ul style="list-style-type: none"> Move a finger on the TOUCH PAD to: Increase/decrease the ventilation speed; or the setting parameters; Scroll between functions.

Display - Functions

1		<ul style="list-style-type: none"> Manual Ventilation function.
2		<ul style="list-style-type: none"> Booster function
3		<ul style="list-style-type: none"> Automatic mode.
4		<ul style="list-style-type: none"> Preset ventilation: Party mode
5		<ul style="list-style-type: none"> Preset ventilation: Holiday Mode
6		<ul style="list-style-type: none"> Time setting Current day setting
7		<ul style="list-style-type: none"> Work Program activation Work Program deactivation

Display - Alerts and alarms

2a		<ul style="list-style-type: none"> Display of current time Text field
7a		<ul style="list-style-type: none"> Number of current program
8		<ul style="list-style-type: none"> Presence of Person
9		<ul style="list-style-type: none"> Current day
10		<ul style="list-style-type: none"> Alarm alert
11		<ul style="list-style-type: none"> Value alert (temperature, voltage)
12		<ul style="list-style-type: none"> Filter Maintenance / Dirty filter
13		<ul style="list-style-type: none"> Bypass in use - Free-cooling mode
14		<ul style="list-style-type: none"> Preheating icon - Antifreeze mode
15		<ul style="list-style-type: none"> Functions Block activated
16		<ul style="list-style-type: none"> User Menu activated
17		<ul style="list-style-type: none"> Installer settings menu activated
18		<ul style="list-style-type: none"> Crystall Round filter present

• COMMISSIONING



Once the unit has been installed and powered and the T-EP control has been connected, it is possible to **SET THE FAN AIR FLOW RATE**.

“TECHNICAL” MENU



The “TECHNICAL” menu must only be used by the installer or by qualified personnel.



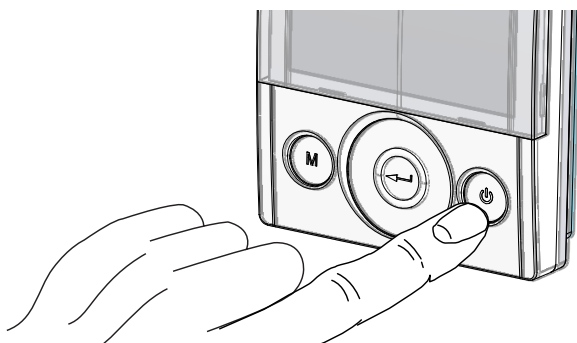
Once the unit has been installed and powered, the air flow rate must be set.

Before carrying out the calibration, the fans are set to the default flow rate

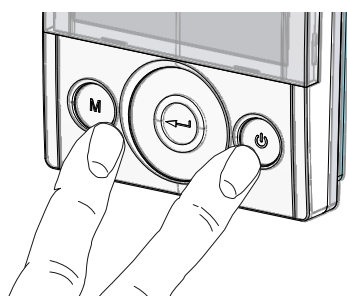
ATTENTION: If no flow rate calibration procedure is carried out, the machine will operate using the default flow rate as the calibration flow rate for both fans. The default flow rate corresponds to the reference value with respect to EU Reg. 1253/14 and is equal to 190 m³/h.

• SETTING THE FAN AIR FLOW RATE

1. Turn the unit on from the ON/OFF key on the display.



2. Press the ON/OFF and “M” Menu keys at the same time to access the **TECHNICAL MENU**.



3. Use the **TOUCH PAD** to select the technical menu .

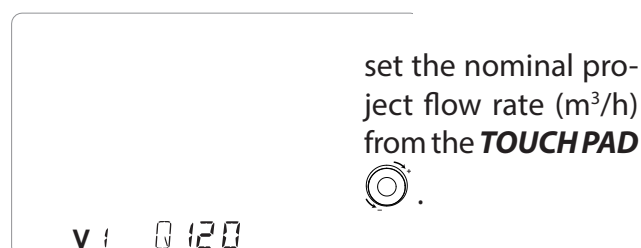
Press the Enter key to confirm .

Select the “V” symbol and confirm .

The message V1 flashes;

Perform the setting of fan V1;

access the menu by pressing enter, the display shows:

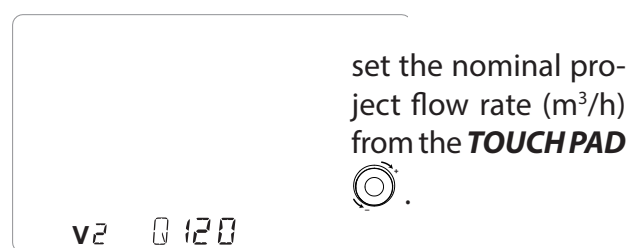



Press the Enter key to confirm .

For fan V2, the same flow rate set for fan “V1” is suggested by default.

To differentiate the extraction fan “V2” from intake fan “V1”, repeat the same procedure for setting the flow rate described for “V1”.

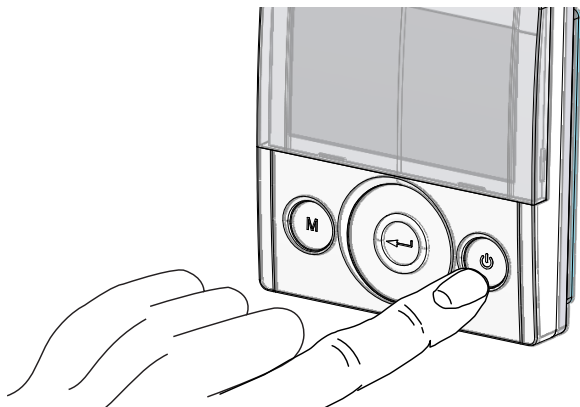
The control displays flashing “V2”; confirm with enter .



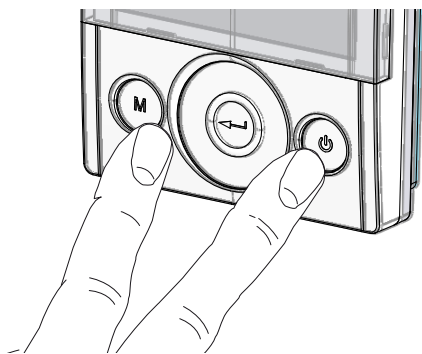
When fan V2 has been set as well, go back to the main screen by pressing “M”  3 times.

Setting the clock and day of the week


1. Turn the unit on from the ON/OFF key on the display.




2. Press the ON/OFF and "M" Menu keys at the same time to access the **TECHNICAL MENU**.



Press the Enter key to confirm .

3. Use the **TOUCH PAD** to select the "clock" icon; "  " starts to blink.

Press "enter" to confirm .

Use the **TOUCH PAD** to set the current hour.

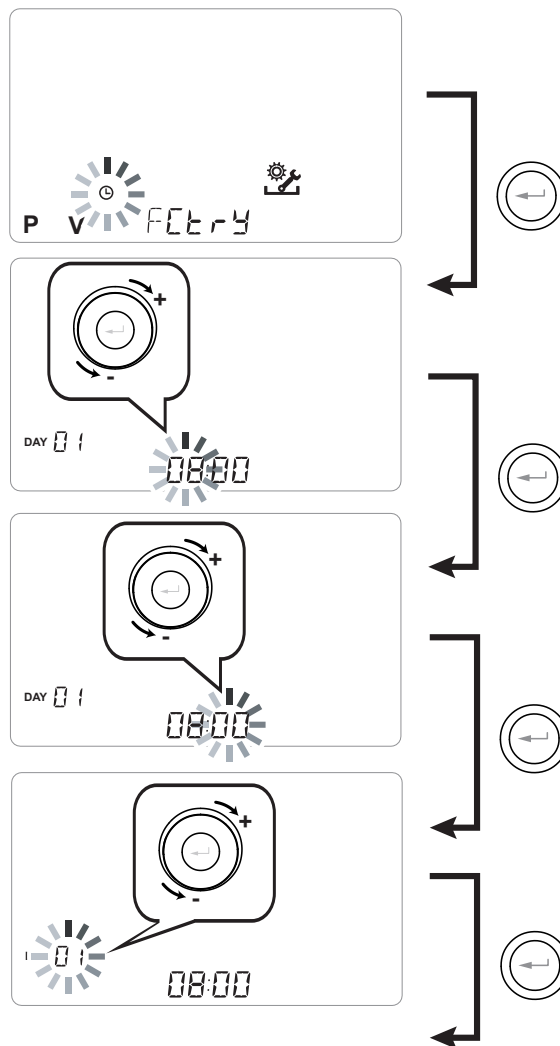
Press "enter"  to confirm.

Use the **TOUCH PAD** to set the current minutes.


Press "enter"  to confirm.

Use the **TOUCH PAD** to set the current day.

Press "enter"  to confirm.



 Use the **TOUCH PAD** to increase or decrease the value.

 Use the Confirm button to confirm and move to the next setting.

Set the day of the week as follows:

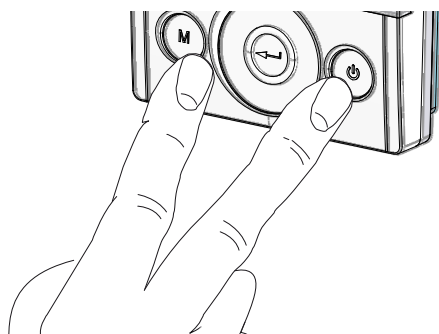
day 1 = Monday / day 2 = Tuesday
 day 3 = Wednesday day 7 = Sunday


Setting of the weekly program

There is a choice of 8 weekly programs: 4 preset programs and 4 free programs that can be modified at will.

Selection of the preset weekly program: Programs P1-P2-P3-P4

1. Turn on the unit at the ON/OFF key.
2. Press the ON/OFF and "M" Menu keys at the same time.

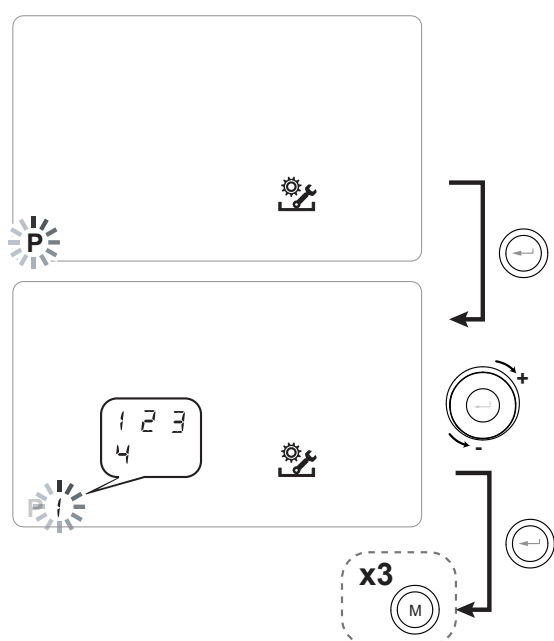



3. Use the **TOUCH PAD** to select the installer menu .

Press the Enter key to confirm .

4. Select the "P" symbol and confirm .

Now choose the program to be set from P1 - P2 - P3 and P4 (see the schedules on the next page).



5. Press "M"  three times to return to the main screen.

Tables of settings for the preset weekly program

P1 - Weekly program, family with children, both parents work away from home during the day.

DAY	MONDAY - FRIDAY																							
Time	0-1	1-2	2-3	3-4	4-5	5-6	6-7	7-8	8-9	9-10	10-11	11-12	12-13	13-14	14-15	15-16	16-17	17-18	18-19	19-20	20-21	21-22	22-23	23-24
SPEED																								
45%																								
70%																								
100%																								

DAY	SATURDAY - SUNDAY																							
Time	0-1	1-2	2-3	3-4	4-5	5-6	6-7	7-8	8-9	9-10	10-11	11-12	12-13	13-14	14-15	15-16	16-17	17-18	18-19	19-20	20-21	21-22	22-23	23-24
SPEED																								
45%																								
70%																								
100%																								

P2 - Weekly program, family with steady presence at home during the day.

DAY	MONDAY - SUNDAY																							
Time	0-1	1-2	2-3	3-4	4-5	5-6	6-7	7-8	8-9	9-10	10-11	11-12	12-13	13-14	14-15	15-16	16-17	17-18	18-19	19-20	20-21	21-22	22-23	23-24
SPEED																								
45%																								
70%																								
100%																								

P3 - Weekly program, working family that comes home for lunch.

DAY	MONDAY - FRIDAY																							
Time	0-1	1-2	2-3	3-4	4-5	5-6	6-7	7-8	8-9	9-10	10-11	11-12	12-13	13-14	14-15	15-16	16-17	17-18	18-19	19-20	20-21	21-22	22-23	23-24
SPEED																								
45%																								
70%																								
100%																								

DAY	SATURDAY - SUNDAY																							
Time	0-1	1-2	2-3	3-4	4-5	5-6	6-7	7-8	8-9	9-10	10-11	11-12	12-13	13-14	14-15	15-16	16-17	17-18	18-19	19-20	20-21	21-22	22-23	23-24
SPEED																								
45%																								
70%																								
100%																								


P4 - Weekly program, office used from Monday to Friday.

DAY	MONDAY - FRIDAY																							
Time	0-1	1-2	2-3	3-4	4-5	5-6	6-7	7-8	8-9	9-10	10-11	11-12	12-13	13-14	14-15	15-16	16-17	17-18	18-19	19-20	20-21	21-22	22-23	23-24
SPEED																								
45%																								
70%																								
100%																								


Creation of the free weekly program: Programs P5-P6-P7-P8.

It is possible to create 4 weekly programs at will, according to your habits and needs.

Proceed as follows:

1. Turn on the unit at the ON/OFF key.
2. Press the ON/OFF and "M" Menu keys at the same time.
3. Use the **TOUCH PAD** to select the installer menu .

Press the **enter** key to confirm .

4. Select the "P" symbol and confirm .

Now select the first free program to be created from P5 - P6 - P7 or P8.

5. Once the program number is selected, the programming procedure begins:


- enter the day of the week
- enter the desired speed for the first time slot

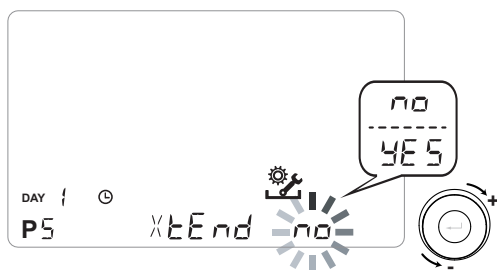
NOTE: the first time slot starts at 00:00.

Use the **TOUCH PAD** to choose from the **4 standard speeds** or the "Party" hyperventilation speed.

The Display will show the fan settings according to the selection.

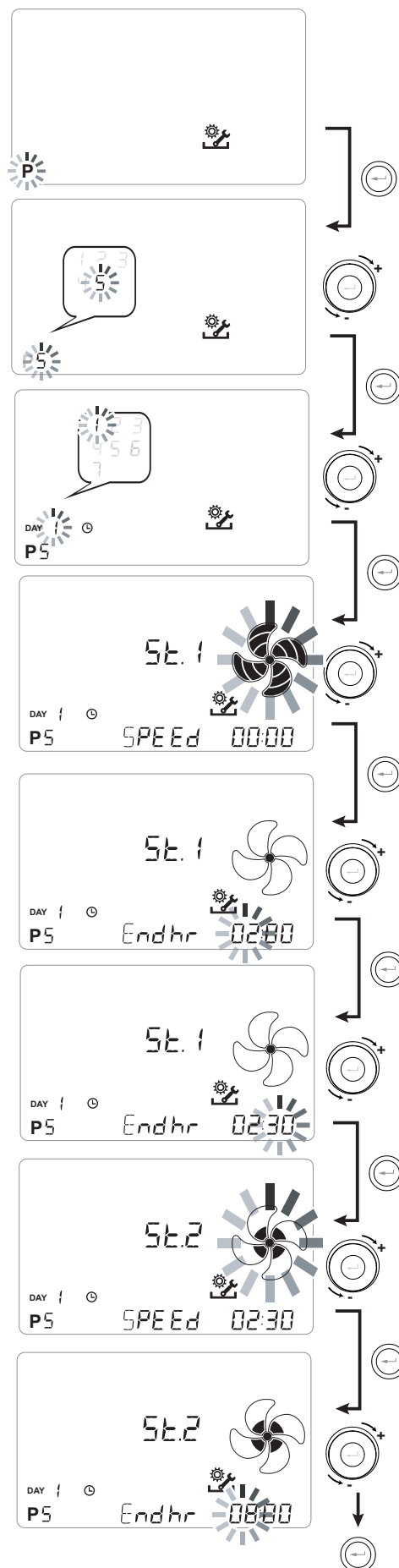
- enter the end time of the first time slot
- go to the next time slot and repeat the programming operation.
- the maximum number of time slots for each day is 8.

6. After programming the first day, press "M"  to move to the next day; it is possible to extend the program created for the first day to the other days of the week (Xtend= extend):



if you select "YES" the program is automatically copied to the other days of the week; if instead you select "no", you can then use the **TOUCH PAD** to select a day and repeat the programming process.

PLEASE NOTE: the daily hourly program is set by default at OFF.



P

DAY	MONDAY - FRIDAY																							
Time	0-1	1-2	2-3	3-4	4-5	5-6	6-7	7-8	8-9	9-10	10-11	11-12	12-13	13-14	14-15	15-16	16-17	17-18	18-19	19-20	20-21	21-22	22-23	23-24
SPEED																								
LOW																								
RATED																								

DAY	SATURDAY - SUNDAY																							
Time	0-1	1-2	2-3	3-4	4-5	5-6	6-7	7-8	8-9	9-10	10-11	11-12	12-13	13-14	14-15	15-16	16-17	17-18	18-19	19-20	20-21	21-22	22-23	23-24
SPEED																								
LOW																								
RATED																								

P

DAY	MONDAY - FRIDAY																							
Time	0-1	1-2	2-3	3-4	4-5	5-6	6-7	7-8	8-9	9-10	10-11	11-12	12-13	13-14	14-15	15-16	16-17	17-18	18-19	19-20	20-21	21-22	22-23	23-24
SPEED																								
LOW																								
RATED																								

DAY	SATURDAY - SUNDAY																							
Time	0-1	1-2	2-3	3-4	4-5	5-6	6-7	7-8	8-9	9-10	10-11	11-12	12-13	13-14	14-15	15-16	16-17	17-18	18-19	19-20	20-21	21-22	22-23	23-24
SPEED																								
LOW																								
RATED																								

IMPORTANT!: complete the table(s) with the configuration of the created program.

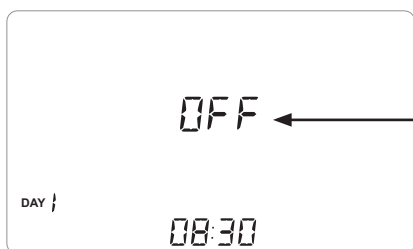
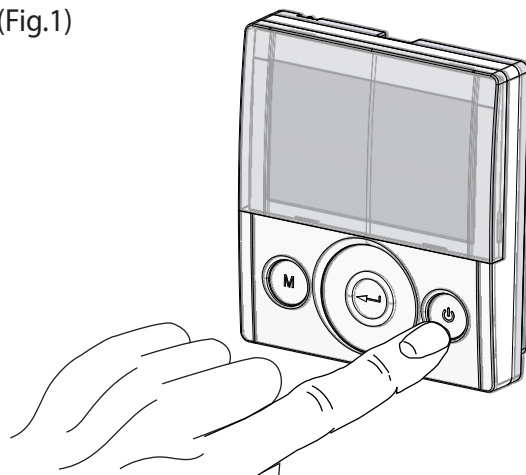


OPERATIONAL PROCEDURES USER

START AND STOP THE HEAT RECOVERY UNIT

To turn the unit on, press the ON/OFF power key as shown in the figure to the right (Fig. 1).

(Fig.1)



If there is this icon, the unit is off.

QUICK DISPLAY OF PROBE VALUES

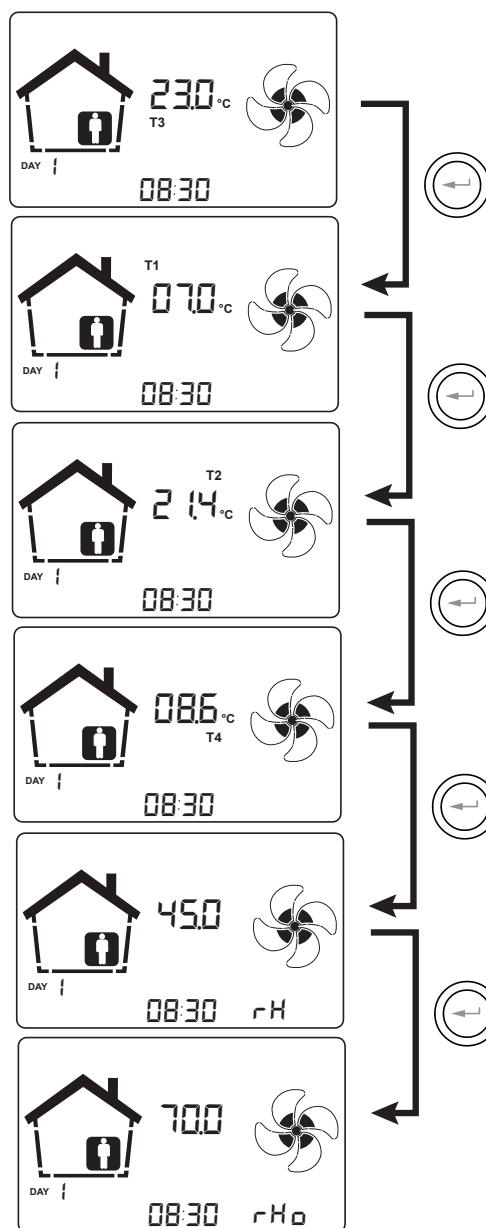
Once the unit is turned on, the display shows the room temperature T3 value (default).

The values of all the probes in the unit can be displayed by pressing the confirm key repeatedly (Fig.2).

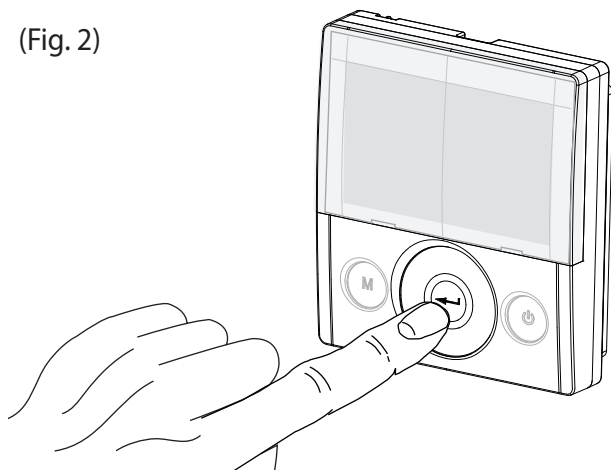
Each time the key is pressed, a value is displayed in the following sequence:

- T3 (default)
- T1
- T2
- T4
- rHo (outdoor humidity value)
- rH (ambient humidity value)
- Co2*

* value displayed if there is the CO2 sensor.








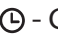


(Fig. 2)



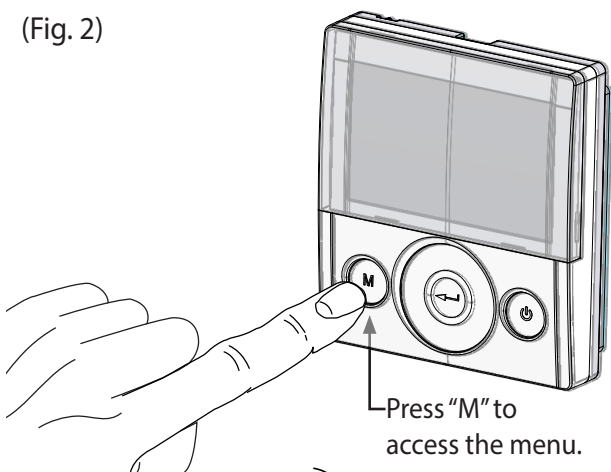
SELECTING THE OPERATING MODE ON THE T-EP CONTROL

Press "M" to access the User Settings Menu (Fig.3).


The following options are available:

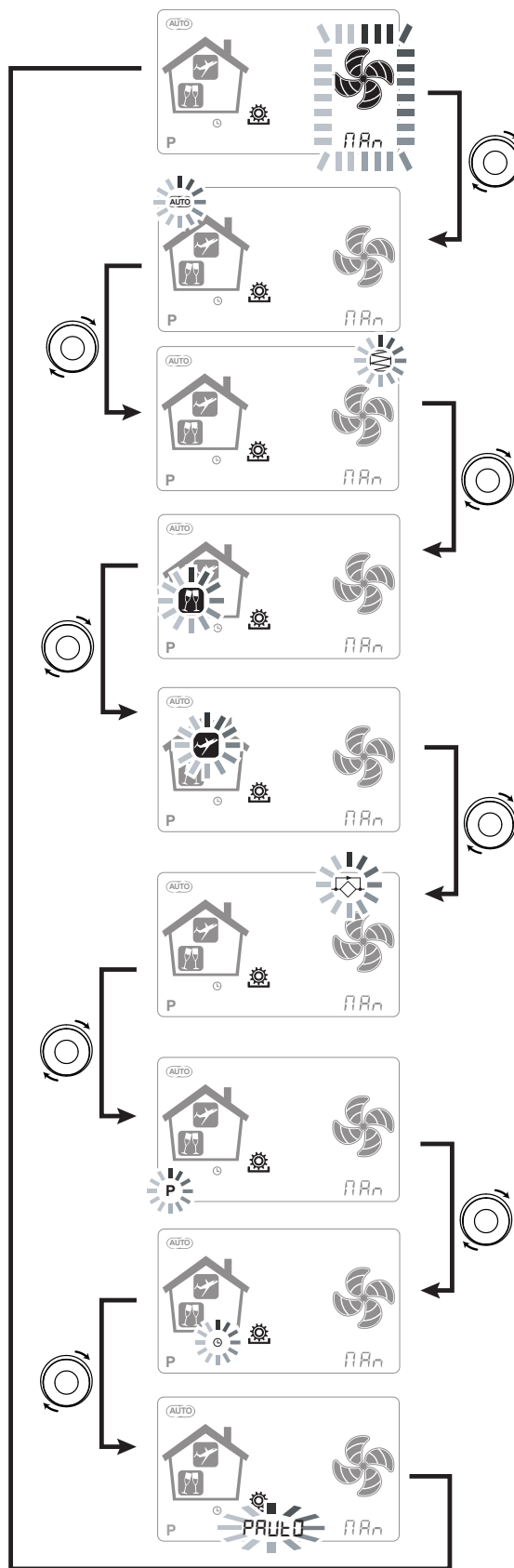
- MANUAL VENTILATION FUNCTION;
- PRESET VENTILATION FUNCTIONS:
 -  - PARTY;
 -  - HOLIDAY;
-  - AUTOMATIC MODE;
-  - FILTER LIFETIME RESET
- **P** - WEEKLY PROGRAM ACTIVATION;
-  - CURRENT DAY and TIME SETTING
-  - FREE-COOLING MODE
- **P**   - WEEKLY PROGRAM + AUTO MODE

(Fig. 2)



Use the **TOUCH PAD**  to switch from one function to another.

To access the desired function, please press the "Enter"  button.



• **MANUAL VENTILATION FUNCTION;**

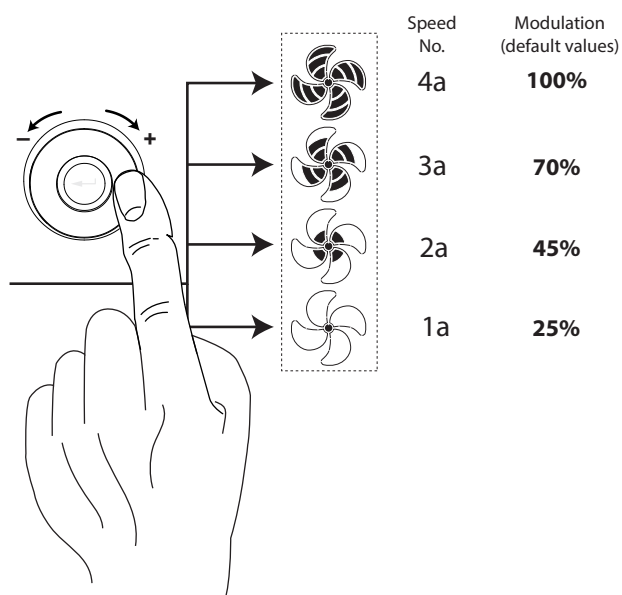
Press "M" and scroll with the **TOUCH PAD** until the "Manual ventilation" mode starts flashing.

Then press "Confirm" .



With the "Manual ventilation" mode enabled, the speed of the fan at the various points can be adjusted by scrolling with the **TOUCH PAD**. Rotating the key clockwise on the pad increases the speed of the fan while anticlockwise decreases the speed of the fan.

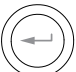
"Manual ventilation" mode at 100% is the standard operating mode, corresponding to the nominal air flow rates set by the installer upon initial configuration.

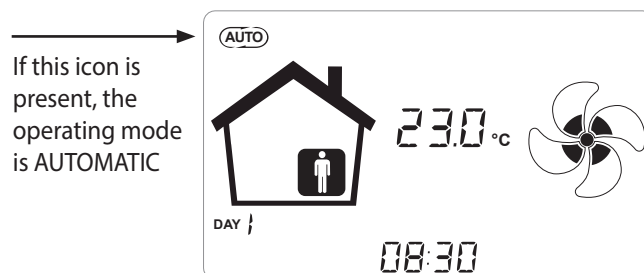


• **AUTOMATIC MODE;**

Available for units connected to an air quality sensor (humidity or CO₂)

Press "M" and scroll with the **TOUCH PAD** until the AUTOMATIC mode starts flashing.

Then press "Confirm" .



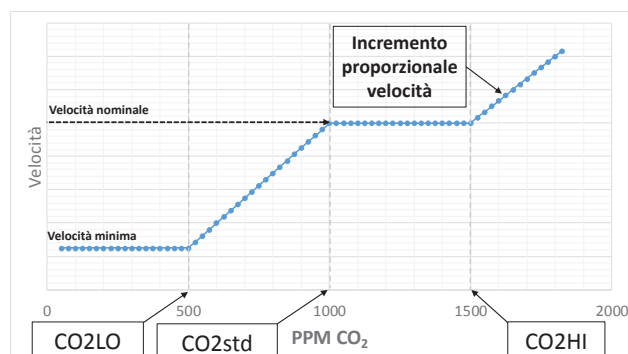
The advanced centralised control systems are equipped with an RH% humidity sensor or else an external CO₂ sensor.

When "Automatic Mode" is enabled, fan speed is controlled by an automatic control cycle relative to internal instantaneous humidity and CO₂ variations.

• **AUTOMATIC MODE WITH CO₂ SENSOR**

The variable flow rate control based on the CO₂ reading acts according to fixed parameters, though they can be modified by the installer, according to the following diagram:

FLOW MANAGEMENT LOGIC CHART IN RELATION TO PPM CO₂



**• AUTOMATIC MODE
WITH HUMIDITY SENSOR**

The fan speed is set according to the interval relating to the ambient relative humidity detected by the sensor.

If the ambient humidity is compatible with the ambient comfort (typically between 25% and 50%), then a special control for air exchange is not necessary and the user can control the speed of the fans as in Manual Mode.

If the ambient humidity temporarily goes beyond the ambient comfort range, then an automatic variable flow control mode is engaged, for tracking a target ambient humidity value.

The target value is continuously calculated by the system as a daily average of the ambient humidity. This way the system reacts automatically to restore as much as possible the comfort conditions lost due to an extraordinary event, such as steam production caused by a hot shower or a pot while cooking.

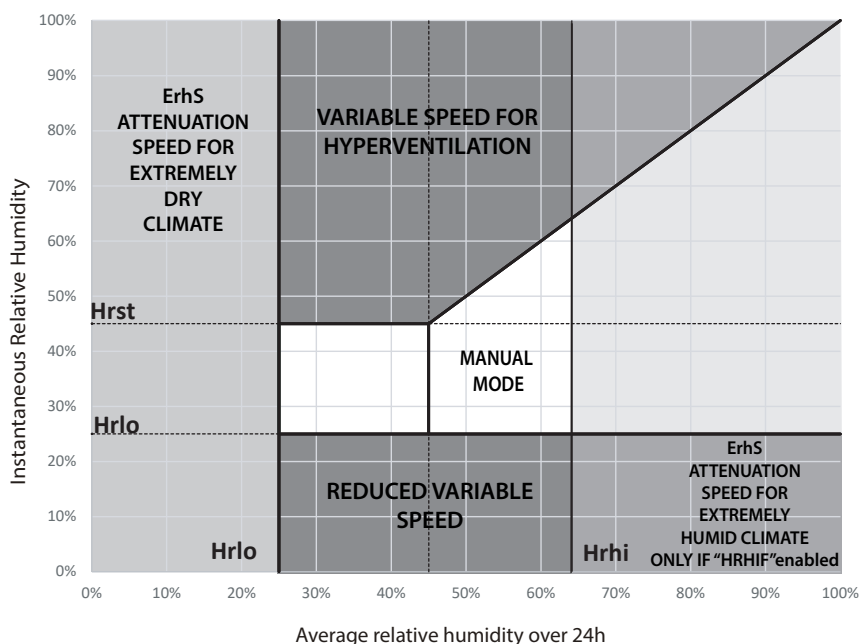
In automatic variable flow control mode, the user can manually change the speed of the fans as required at any time. The automatic mode will be restored at the next significant ambient humidity variation.

If, however, the poor comfort conditions persist, then it means that the dry or high humidity is not due to extraordinary and temporary events, but depends on harsh weather conditions, such as winter frost

or extreme heat. In these extreme conditions, the automatic mode sets the fan at minimum speed, in order to isolate as much as possible the internal environment from the external one and at the same time preserve the indoor comfort.

The speed at which the unit operates in the case of an excessively dry environment can be changed by the installer by accessing the "ErHS" parameter in the PAr menu.

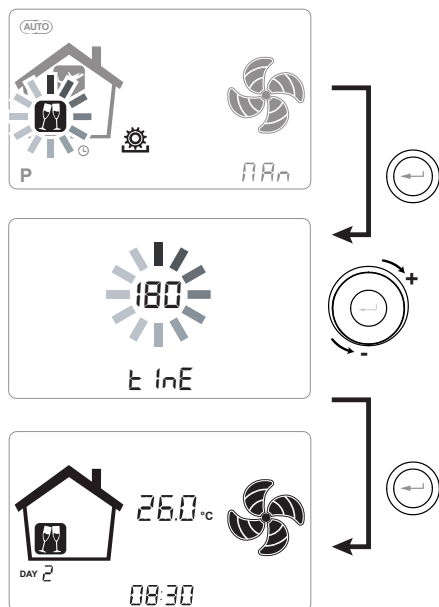
The emergency mode for an excessively damp climate is effective in the presence of an air-conditioning system with dehumidification. In this case it is possible to enable this function from the "HrHis" parameter.



• PARTY MODE

Press "M" and scroll with the **TOUCH PAD** until "PARTY" mode starts flashing.

Then press "Confirm" .




If "PARTY" mode is enabled, fan speed is increased with respect to the nominal speed. The control asks to specify the duration of the period in number of days. Once the "PARTY" function is enabled, the control asks to specify the duration of the period in minutes. This is a timed function (default 180 hours).

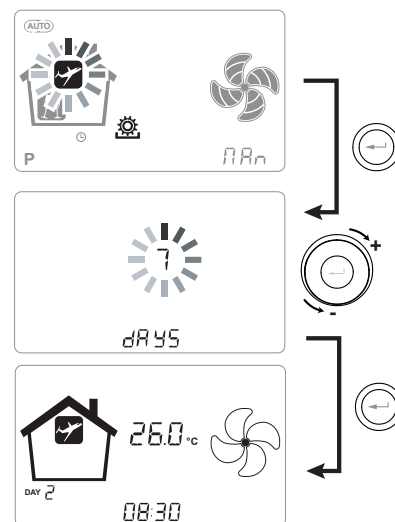
The speed percentage of the "PARTY" mode is set as a parameter by the installer according to the customisations requested by the user, starting from the standard value of 130% compared to the nominal speed.

The duration of the "PARTY" mode can be changed by accessing the TECHNICAL Menu and Par sub menu via the "Tbst" parameter.

• HOLIDAY MODE

Press "M" and scroll with the **TOUCH PAD** until the "HOLIDAY" mode starts flashing.

Then press "Confirm" .



In Holiday mode, the unit operates at the minimum ventilation flow rate.

Once the HOLIDAY function is enabled, the command asks to specify the duration of the period in number of days.

If the duration is undefined, it is possible to set no value. In this case, the undefined holiday mode is activated after a few minutes.

In any case it is possible to manually interrupt the Holiday mode by selecting a different mode in the User Menu.

PLEASE NOTE: the operating speed of the HOLIDAY mode can be changed by the installer (Parameters Menu section).

SETTING THE CLOCK AND DAY OF THE WEEK

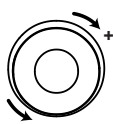
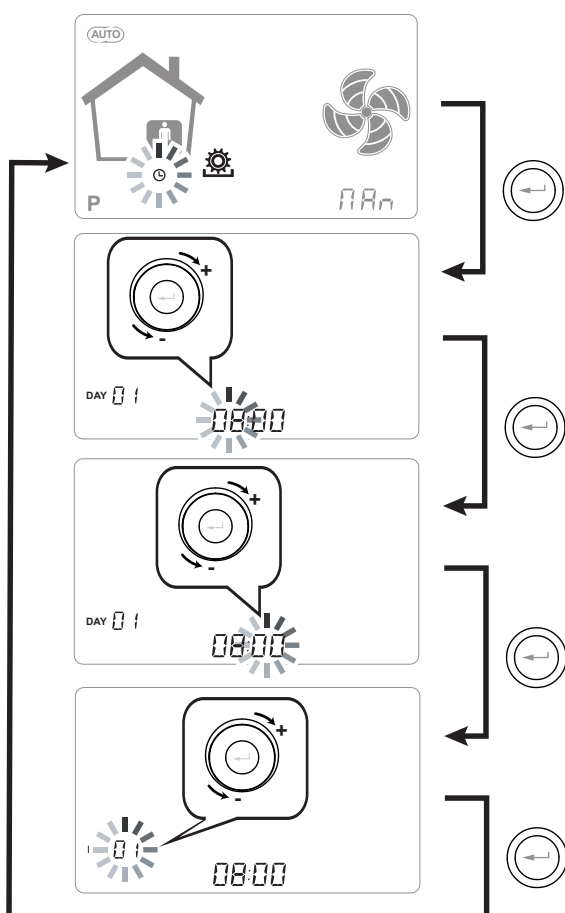
Press "M"; scroll with the wheel until the "clock" icon starts flashing "🕒".

Then press "Confirm" (👉).

Scroll with the wheel to set the hour.

Press "Confirm" (👉) and scroll again to set the minutes.

Press "Confirm" (👉) and scroll to set the current date.



Use the **TOUCH PAD** to increase or decrease the value.



Use the Confirm button to confirm and move to the next setting.

Set the day of the week as follows:

day 1 = Monday / day 2 = Tuesday

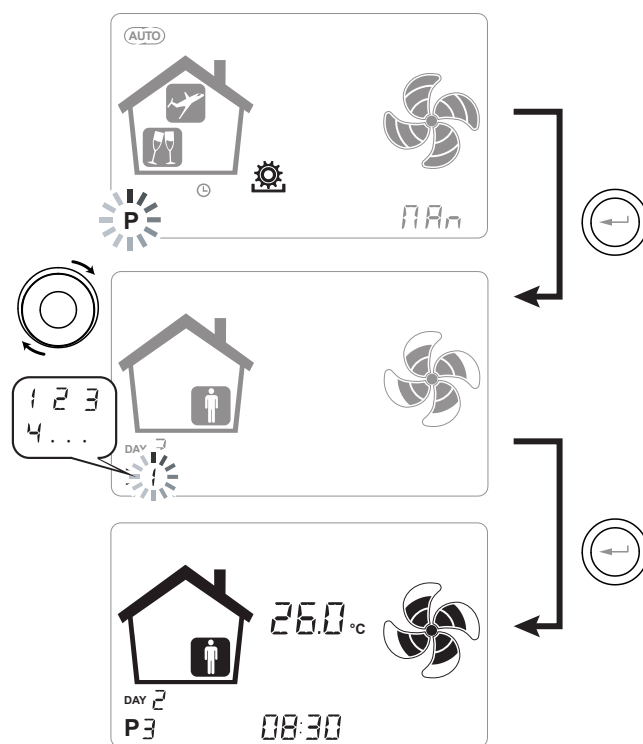
day 3 = Wednesday day 7 = Sunday

ACTIVATION OF WEEKLY PROGRAM

Press "M" (🕒); scroll with the **TOUCH PAD** until the function "P" starts flashing and confirm by pressing "Confirm" (👉).

Now choose the program to be set with the **TOUCH PAD**.

When confirmed, the chosen weekly program number is activated and the display shows the chosen program number



If this icon is present, it means that a scheduled program is active.


The number identifies the chosen program.

The activation of the weekly program does not preclude the user's ability to manually change the speed of the fans.

In fact, despite having an active program in time slots, the user can still use the **TOUCH PAD**, increasing or decreasing the speed as desired.

The manual override applied to the weekly program will remain operational until the next time slot, when automatic programming will become active again.

ACTIVATION OF WEEKLY PROGRAM + AUTO MODE

Press "M" ; scroll with the **TOUCH PAD** until the "**PAUTO**" function starts flashing.

Then press "**Confirm**" .

Now choose the program to be set with the **TOUCH PAD**.

When confirmed, the chosen weekly program number is activated and the display shows the chosen program number.

"PAUTO" mode combines weekly programming with automatic control logics.

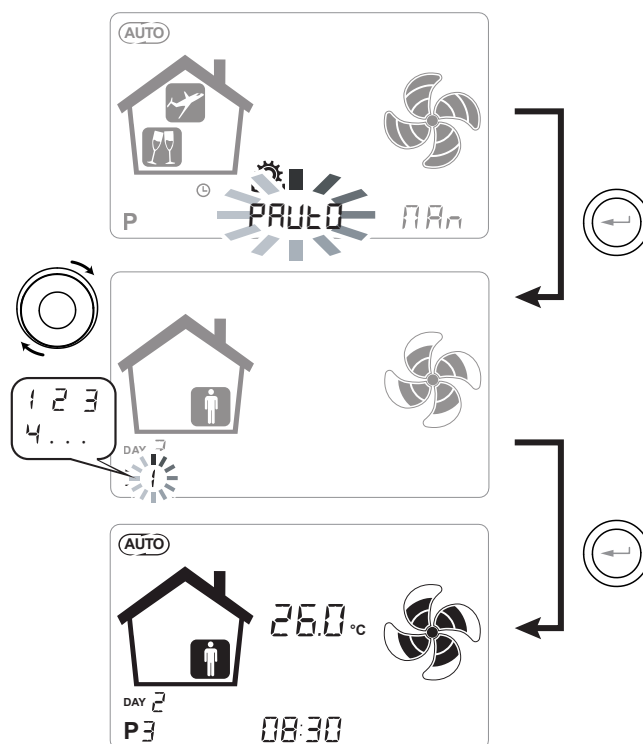
When the humidity or temperature parameters are within the comfort limits, the unit is adjusted according to the Weekly Program set.

If the unit detects a change in the above parameters (Humidity or CO2) such as to leave the comfort zone, the automatic flow rate control logics are activated.

The flow rate is adjusted based on the value set in the weekly program.

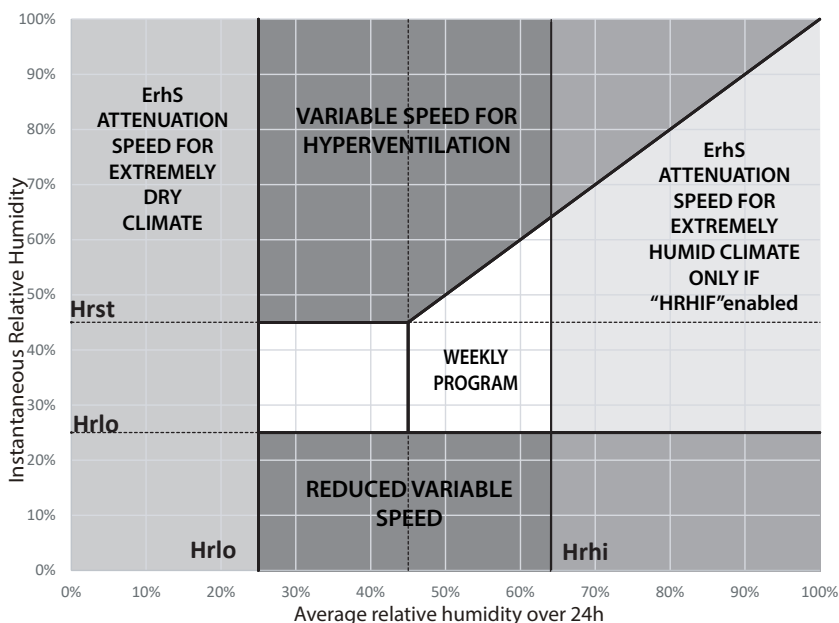
This means that if the weekly program sets the minimum speed at night and the conditions for activating hyperventilation occur during these hours, the unit speed does not reach the maximum flow rate value.

The flow rate adjustment is proportional to the value set in the Weekly Program.




If this icon is present, it means that a scheduled program is active.

The number identifies the chosen program.



FREE-COOLING MODE

Press "**M**"; scroll with the wheel until the "FREE-COOLING"  mode starts flashing.

Then press the "**Enter**"  key to confirm.

A screen will open where you can scroll through the different logics available.

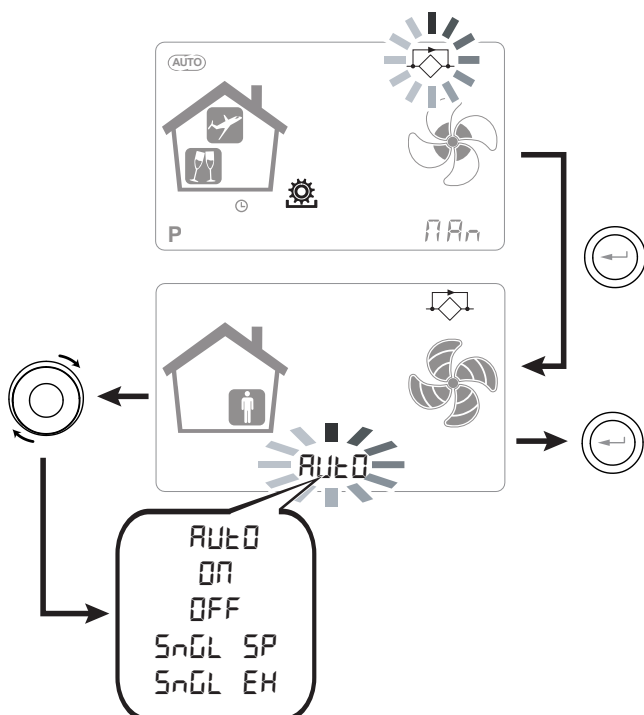
There is a choice between the following different free-cooling and free-heating logics:

- **AUTO**: the bypass damper opens automatically when free-cooling or free-heating conditions occur.
- **ON**: the bypass damper starts up only with free-cooling.
- **OFF**: the bypass damper is disabled.
- **SingleSP**: single supply flow mode with bypass damper disabled.
- **SingleEH**: single extraction flow mode with bypass damper disabled.

Use the **TOUCH PAD**  to choose the operating logic.

Then press "Confirm" .

PLEASE NOTE: A detailed description of the different logics is given in the "FREE-COOLING FUNCTION" paragraph

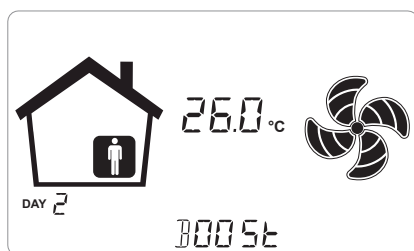


OPERATING LOGICS

• BOOSTER MODE

This is enabled by a remote control normally located in a bathroom or kitchen.

The power board of the centralised unit receives the pulse from the outside and enables the "Booster Mode". In this case the "Boost" icon appears as a notification on the screen of the unit's control panel.



Like for "Party Mode", "Booster Mode" determines an increase in the timed speed respect to the nominal speed. The percentage of the duration and of the speed increase of the ventilation unit can be configured by the installer upon a specific request of the user.

The standard duration is 3 hours (default) and the standard percentage is 130% beyond the nominal speed.

Booster mode can be stopped at any time before the end of the set time.

Simply repeat the command with which it was enabled.

• FIREPLACE FUNCTION

If the unit is interfaced with a negative pressure ambient pressure switch and is set in the DIP-SWITCH configuration recommended in presence of a natural draught chimney, the unit is automatically turned off when the ignition of the fireplace causes negative pressure in the room.

This occurs in order to prevent the ambient pressure induced by the action of the dual flow ventilation unit from counteracting the natural draught of the fireplace and releasing smoke into the room.

• BOILER FUNCTION

If the unit is interfaced with a remote switch and is set in the DIP-SWITCH configuration recommended in presence of an atmospheric boiler, the unit is forced into a strong imbalance supply mode in order to facilitate the ignition of the boiler.

The mode remains active as long as the switch stays in the activation position.

• ANTIFREEZE FUNCTION

• With Integrated Modulating Electric Heater


In the event that the unit is installed in a cold climate (outdoor winter design temperature lower than -5°C), we recommend the use of versions with an electric antifreeze resistance on the external air intake circuit (ENY - SER/SEL/SPER/SPEL MODELS).

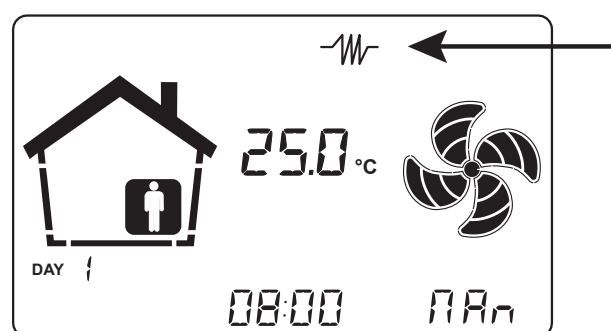
The electric heaters available for units preheat the supply air entering the heat exchanger in order to prevent the freezing of the humid air extracted and discharged by the heat exchanger in the opposite circuit.

In fact, when the external air drops below the critical temperature, posing the risk of freezing of the discharged air, the resistance is activated and supplies the minimum heat output such that the temperature of the discharged air is kept above freezing conditions (set point 4°C).

The electric heaters are selected in order to maintain the minimum conditions of indoor comfort at outdoor temperatures down to -10°C , and in order to avoid the degenerative formation of ice upon discharge down to -15°C outside.

The electric heater is fitted with a safety thermostat that turns off the unit in case of uncontrolled heating. In case the resistance does not start up, instead, the unit will turn off if the supply air temperature falls below 5°C .

Activation of the resistance as a result of the anti-freeze function is represented by the icon 



The operating logics and alarm signals are shown in the table at the end of the chapter on ANTI-FREEZE FUNCTIONS.

• **With external modulating electric heater**

For units not equipped with integrated electric heater, a duct modulating electric heater is available as a preheating accessory.

The use of the external modulating ducted electric heater makes it possible to obtain the best anti-freeze solution at the expense of the best energy saving because the operation of the preheating element is aimed at keeping the inlet temperature of the ventilation unit above 0°C.

When using the external electric resistor, please carefully follow the installation and configuration instructions given in the accessory kit.

To enable the operation of the external modulating electric resistance, DIP SWITCH 2 must be enabled and the **EH** parameter in the **Set** menu must be set on "**PrEs**".

• **Without Electric Heater**

In case the unit is without an electric antifreeze resistance, the unit has preventive operation logic which, below -5°C, automatically sets running of the intake fan at minimum for 10 minutes every hour.

Also, in case the temperature falls below -10° C, the unit stops automatically and an alert appears on the display of the control: "**FROST**".


When the Frost alarm is triggered, the unit switches OFF and restarts automatically when the critical climatic condition disappears. The Frost alert remains until the next time the unit is switched off and back on.

• **With preheating Hydronic Coil or ON/OFF resistance**

As an alternative to the use of versions with the electric preheating resistance, a hot water or ON/OFF resistance pre-treatment coil can be used to perform the antifreeze function, mounted on the outdoor air inlet duct.

The hydronic coil or ON/OFF resistance is not available as an accessory. However if the configuration DIP SWITCHES 2 and 3 are activated, the power board is capable of managing the opening of an on/off valve or an ON/OFF electric resistance stage for the preheating function.

The valve opening and closing logic is shown in the table below.

The opening of the water supply valve of the coil is or of the ON/OFF electric heater stage is represented on the display with  icon.

• **With modulating preheating Hydronic Coil**

As an alternative to the use of an ON/OFF electric heater or coil, a modulating preheating hydronic coil can be used.

In this configuration, a 230 Vac power supply and a 0-10V signal are available for valve regulation.

To enable management of the modulating hydronic coil, configuration DIP SWITCHES 2 and 3 must be activated and the "**AOPT**" parameter in the **Set** menu must read "**Pre**".

Pre-treatment summary table

TREATMENT	DIP2	DIP3	DIP7	EH	AOPT	Contacts enabled on the board
Internal electric pre-heating resistance	ON	OFF	OFF	Prin	-	EH1
External modulating electric pre-heating resistance	ON	OFF	OFF	PrEs	-	EH1 Q2 phase return
External ON/OFF preheating hydronic coil	ON	ON	OFF	-	-	Q2
External modulating preheating hydronic coil	ON	ON	OFF	-	PrE	Q2 AO-0 / 0-10V

Antifreeze protective circuit chart

			External air t ₁	Supply air t ₂	Exhaust air t ₄
UNITS EQUIPPED WITH ANTIFREEZE SYSTEM (DIP 2 = ON)	With modulating electric heater	Switching on of antifreeze electric heater Setpoint t ₄ =4°C	<-3°C	-	<4°C
		Switching off of antifreeze electric heater	>0°C	-	>5°C
	DIP 3 == ON With hydronic coil equipped with 2-way valve or on/off electric resistance	Valve opening or electric heater switch- ing on	<-1°C	-	-
		Valve closing or electric heater switching off	4°C	-	-
	EH == <i>PrEs</i> in the Set menu With modulating electric resistance DIP 3 == ON and AOPT= <i>Post</i> in the Set menu With hydronic coil equipped with 0-10V valve	Switching on of antifreeze electric heater Setpoint t ₁ =1.5°C	<-1°C	-	-
		Switching off of antifreeze electric heater	>4°C	-	-
	In case of preheating that does not provide sufficient heat flow (although preheating is at full load, t ₄ does not stay above 3.5°C)	Reduction of the speed of both fans with integral proportional law in pursuit of the target temperature (t ₄ integrated resistance/t ₁ external resistance). Electric heater malfunction alarm	-	-	<3.5°C
		Unit switching off with "Frost" alarm	-	-	<1°C
			<-20°C	-	
	UNITS WITH- OUT ANTIFREEZE SYSTEM (DIP 2 = OFF)		Defrost cycles: The input fan is brought to the mini- mum speed for 10 min per hour.	<-5°C	-
Unit switching off with "Frost" alarm			<-10°C	-	-
ALL UNITS		Low inlet air temperature alarm t ₂	-	<10°C	-
		Unit switching off with "Frost" alarm	-	<5°C	-

- With Frost alarm, the unit goes to OFF and automatically restarts when the critical weather condition disappears after 5 minutes. The Frost alert remains until the next time the unit is switched off and back on.
- In case of faulty temperature probe t₁ and integrated electric heater, the heater continues to work based only on t₄. In case instead of external electric heater or hydronic coil the preheating is interrupted and the Frost alarm for t₄<1°C is triggered.
- In case of preheating fault or faulty temperature probe t₄ for integrated electric heater, the logic of defrosting cycles by unbalancing the flow rates takes over.
- With integrated electric heater the minimum speed allowed is speed 2 with a default modulation percentage of 45%.
- Modes of slowing down or unbalancing the fans for anti-freeze reasons take priority over any other flow modulation logic.
- To limit the peaks, it is possible to correlate the maximum power modulation that the electric heater can provide to the ratio between the flow rate actually regulated and the maximum flow rate of the machine. Request assistance.
- It is possible to adopt an external modulating electric heater control logic based on the extraction temperature target as in the case of the integrated electric heater. Request assistance.

• **FREE COOLING FUNCTION**

On the User Settings Menu it is possible to enable different operating logics for free-cooling and free-heating. The different logics are described below.

• **AUTO**

There can be climatic conditions during the year that make it impractical to recover heat from extracted air for treating fresh air from outside.

For example, in mid-season, the fresh air temperature can be lower than the indoor air temperature due to solar and internal factors, and this tends to occur when the indoor temperature is between 22 and 26°C so there is more of a need for cooling than for heating. In this case it is advisable to use free-cooling, i.e. fresh air from outdoors to cool for free, bypassing the heat recovery unit. Similarly, it is possible to use fresh air for heating during a change in season, in which case the process is known as free-heating.

The units are equipped with a bypass damper system that totally disables use of the heat recovery unit to permit free-cooling (or free-heating).

The system is controlled on the basis of a logic subject to the feedback of the integrated temperature probes.

The logic is as follows:

The indoor air temperature setpoints of the air conditioning system in winter and summer are defined in order to maintain conditions of comfort:

$$t_{\text{heating}} \rightarrow \text{normally } t_{\text{heating}} = 20^{\circ}\text{C}$$

$$t_{\text{cooling}} \rightarrow \text{normally } t_{\text{cooling}} = 26^{\circ}\text{C}$$

(temperatures can be modified by the installer according to the actual settings of the plant)

The following are also defined:

t_i = indoor air temperature (return air)

EAT = External air temperature

FREE-COOLING CONDITION

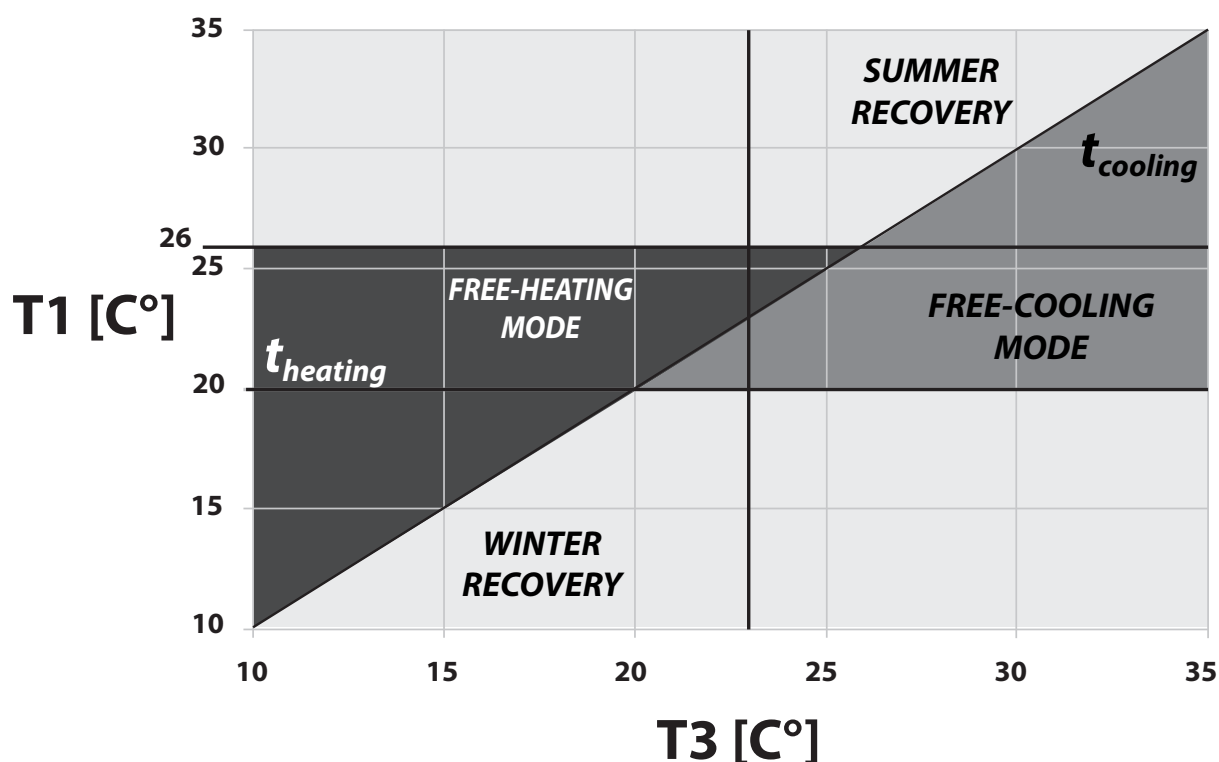
$$\text{EAT} > t_{\text{heating}} \text{ and simultaneously } t_i > \text{EAT}$$

FREE-HEATING CONDITION

$$\text{EAT} < t_{\text{cooling}} \text{ and simultaneously } t_i < \text{EAT}$$

The free-heating function can be disabled on the Set menu by changing the BPASS parameter from FCFH to FC. The bypass damper starts up only during free-cooling conditions

Free-Cooling Graph (AUTO logic)



- **OFF**

Operation of the bypass damper is disabled. The unit always works in recovery mode. The free cooling and free heating logics are not activated.

- **ON**

The bypass damper is always active for outdoor temperatures (T1) that are higher than the winter temperature (Tinv). The bypass closes if the outdoor temperature (T1) is lower than the Tinv temperature for more than 24 hours.

SINGLE FLOW MODE

When one of the two single flow modes is activated, operation of the bypass damper is disabled. Free-cooling is performed by switching off one of the two fans.

- **SngleSP:**

The extraction fan switches off when the outdoor temperature T1 exceeds the summer temperature (Test). The fan starts up again when the outdoor temperature (T1) remains below the winter temperature (Tinv) for more than 24 hours.

- **SngleEH:**

The supply fan switches off when the outdoor temperature T1 exceeds the summer temperature (Test). The supply fan is operated in 15-minute cycles every 6 hours. The supply fan starts working correctly if the outdoor temperature (T1) is lower than the winter temperature (Tinv) for more than 3 cycles.

- **PRE-TREATMENT FUNCTION WITH GEOTHERMAL COIL**

If a hydronic circuit with geothermal or ground water probes is available, it is possible to feed a hydronic pre-treatment coil, which can be used in both seasons.

A dedicated function for using the geothermal source is available.

In winter, the coil valve is controlled to carry out the antifreeze function. It opens if the exhaust temperature falls below 3°C and closes above 6°C.

Depending on the available water temperatures, the coil must be sized to ensure the antifreeze function.

In summer, the coil valve is controlled to carry out the pre-cooling function.

It opens when the outside temperature rises above 24°C.

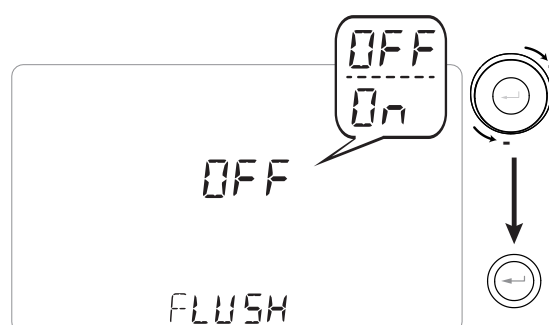
There is a provisional closure mode if the intake temperature is too cold, to ensure the ambient comfort conditions and a permanent closure when the outside climate starts returning to winter conditions.

Pre-cooling, or geothermal water free-cooling, is compatible with ventilation free-cooling and extends the periods of use.

- **FORCED SUMMER EXCHANGE FUNCTION**

This function is a strong air change cycle for the living area, which is enabled when the "FLUSH" parameter is switched on in the Par menu.

PLEASE NOTE: The mode is activated four times a day for 15 minutes, except when the outdoor temperature implies high heat loss.



• AIR POST-TREATMENT FUNCTION

If the air supplied to the room needs to be heated or cooled, various functions are available to supply and regulate post-treatment systems.

The valves of the post-treatment sections can be controlled by the electronic power board.

The valves are opened when the winter or summer air conditioning temperature setpoint is not reached and are closed when it is reached.

The target setpoint can be set to either the supply temperature or the extraction temperature, as required.

The reference temperature for activating the logics is selected by changing the Tpref parameter in the "Par" menu.

If Tpref is set as "T2", the logics are based on the target supply temperatures.

The setpoints can be changed in the Par menu with the T2sth (heating setpoint) and T2stc (cooling setpoint) parameters.

If Tpref is set as "T3", the logics are based on the target extraction temperatures. The setpoints can be changed in the Par menu with the T3sth (heating setpoint) and T3stc (cooling setpoint) parameters.

It is possible to manage ON/OFF valves and electric heaters powered at 230 Vac or regulated with a 0-10V signal.

Whether or not certain functions are enabled depends on the presence of pre-treatment elements for antifreeze functions.

Below is a table containing possible post-treatment logics.

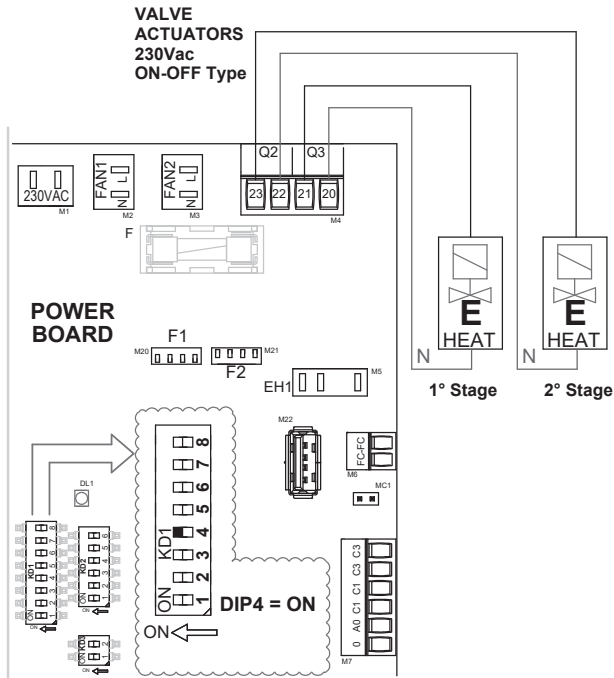
Post-treatment summary table

Active DIP SWITCHES	ΑΡΡΕΤ	DIP2= OFF	DIP3=ON or EH = PrES or ΑΡΡΕΤ = PrE
DIP4=OFF DIP5=OFF	ΠΟΝΕ/ΕΟΝ5	-	Q2 dedicated to potential preheating
	ΥΡΛΥ	-	(230V resistance or valve)
DIP4=ON DIP5=OFF	ΠΟΝΕ/ΕΟΝ5	2 ON/OFF post-heating stages Q2-Q3 (230V resistances or valves)	Q2 dedicated to potential modulating preheating
	ΥΡΛΥ	Relay Q3 can control a modulating valve for a post-heating hydronic coil based on the 0-10V signal from AO-0	Q2 can only be used as ON/OFF pre-heating Relay Q3 can control a modulating valve for a post-heating hydronic coil based on the 0-10V signal from AO-0
DIP4=ON DIP5=ON	ΠΟΝΕ/ΕΟΝ5	One Q2 post-heating ON/OFF hydronic stage One Q3 post-cooling ON/OFF hydronic stage	Q2 dedicated to potential preheating One Q3 post-cooling ON/OFF hydronic stage
	ΥΡΛΥ	Relay Q3 can control a modulating valve for a post-heating hydronic coil in the winter and a post-cooling one in the summer based on the 0-10V signal from AO-0 Potential opportunity to provide an ON/OFF cooling control on Q3 and a modulating fixed-point post-heating control on Q2.	If DIP3=ON, Q2 dedicated to potential ON/OFF preheating Relay Q3 can control a modulating valve for a post-heating hydronic coil in the winter and a post-cooling one in the summer based on the 0-10V signal from AO-0
DIP4=ON DIP5=OFF EH=Post	ΠΟΝΕ/ΕΟΝ5	Post-treatment with PWM modulating electric heater and phase return on Q2	If DIP2=ON, EH=Post is disabled. The item does not appear in the menu. Returns to default value EH=PrIn Q2 dedicated to potential preheating ON/OFF post-heating available on Q3.
	ΥΡΛΥ	Post-treatment with PWM modulating electric heater and phase return on Q2 Relay Q3 can control a modulating valve for a post-heating hydronic coil based on the 0-10V signal from AO-0	If DIP2=ON, EH=Post is disabled. The item does not appear in the menu. Returns to default value EH=none Q2 dedicated to potential preheating Relay Q3 can control a modulating valve for a post-heating hydronic coil based on the 0-10V signal from AO-0

ON/OFF POST-TREATMENT DIAGRAMS

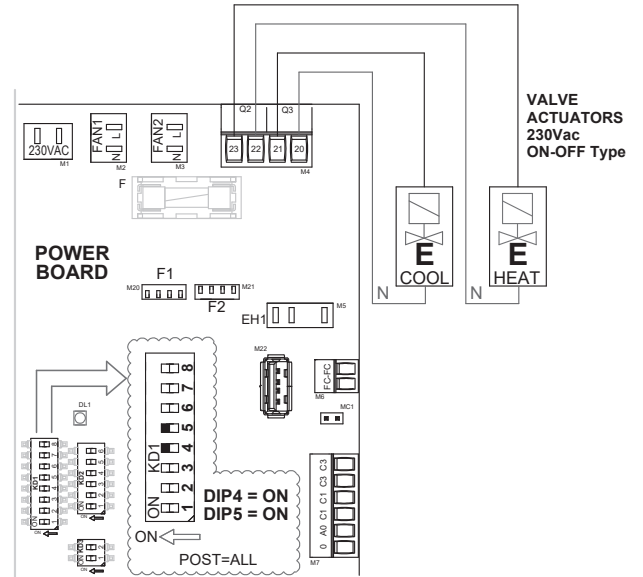
2-STAGE POST-HEATING

- HYDRONIC COILS
- 2 POST-HEATING STAGES WITH 230 Vac ON/OFF EXTERNAL VALVES



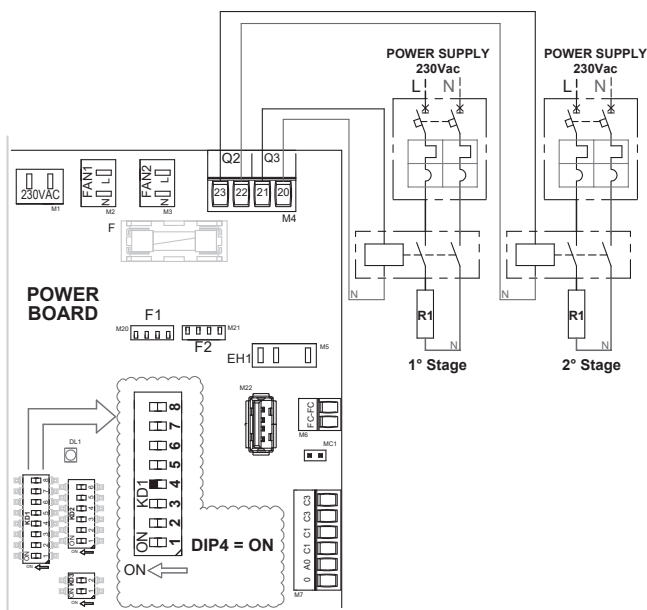
HYDRONIC POST-TREATMENT

- POST-COOLING WITH 230 Vac ON/OFF EXTERNAL VALVE
- POST-HEATING WITH 230 Vac ON/OFF EXTERNAL VALVE



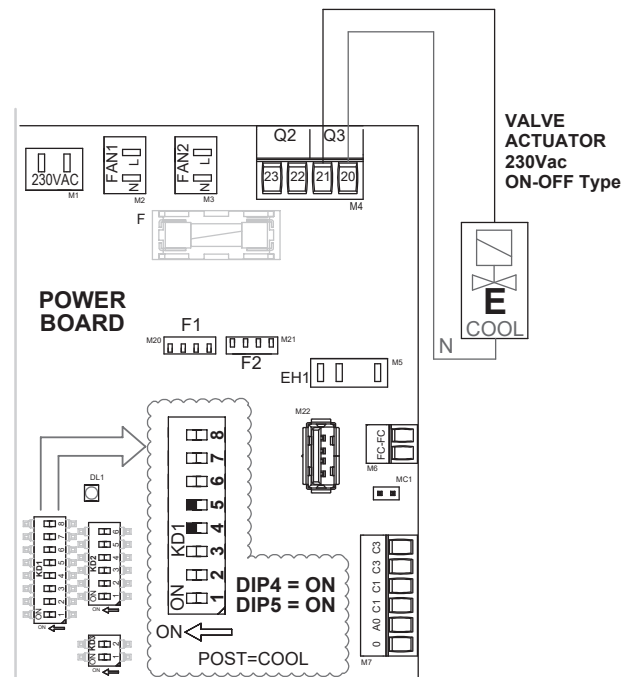
2-STAGE POST-HEATING

- ELECTRIC HEATERS
- 2 POST-HEATING STAGES WITH 230 Vac ON/OFF EXTERNAL ELECTRIC HEATERS (POWER ON 230Vac SIGNAL)



HYDRONIC POST-COOLING

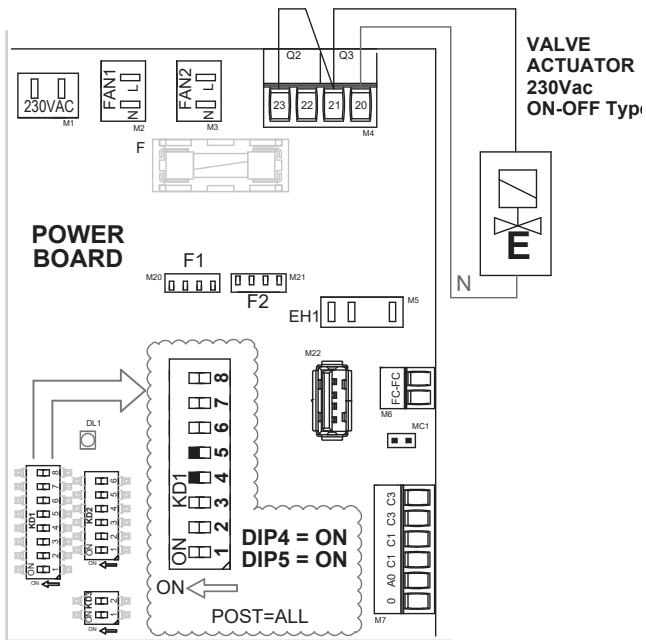
- POST-COOLING WITH 230 Vac ON/OFF EXTERNAL VALVE



HYDRONIC POST-TREATMENT

- 2 PIPES

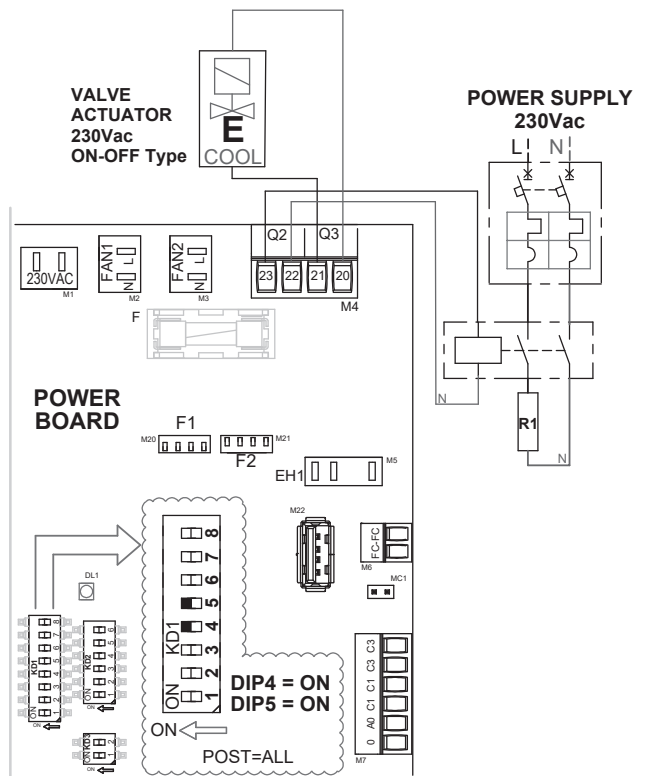
- 2-PIPE HYDRONIC POST-TREATMENT WITH 230 Vac ON/OFF EXTERNAL VALVE



POST-TREATMENT WITH ELECTRIC HEATER AND HYDRONIC COIL

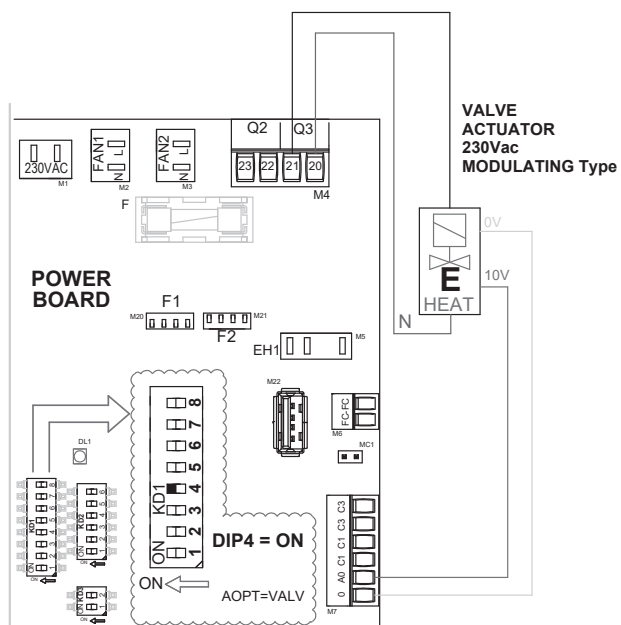
- POST-COOLING WITH 230 Vac ON/OFF EXTERNAL VALVE

- POST-HEATING WITH 230 Vac ON/OFF EXTERNAL ELECTRIC HEATER (POWER ON 230Vac SIGNAL)

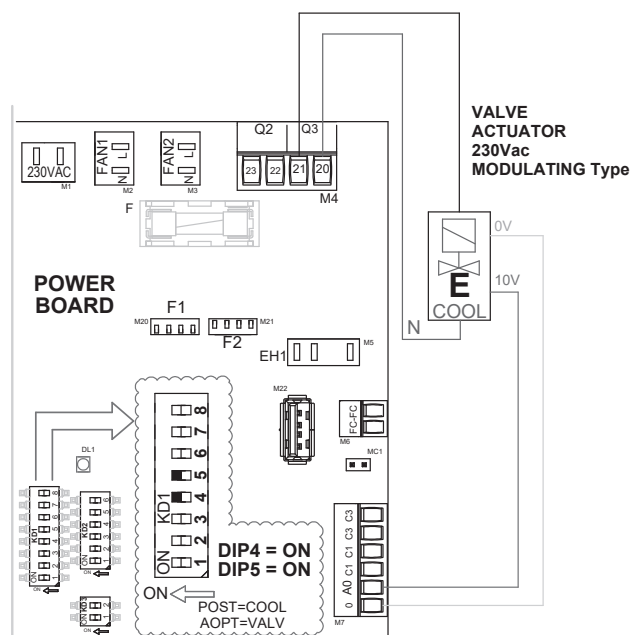


• MODULATING POST-TREATMENT DIAGRAMS

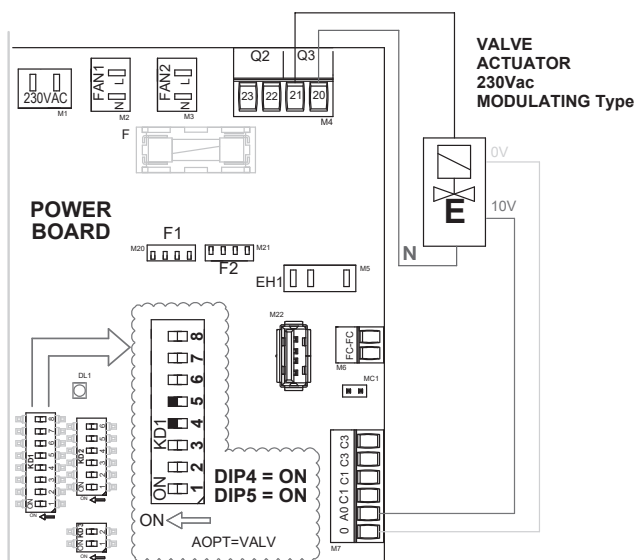
MODULATING POST-HEATING
POST-HEATING WITH 0-10V MODULATING EXTERNAL VALVE, 230 Vac POWER SUPPLY



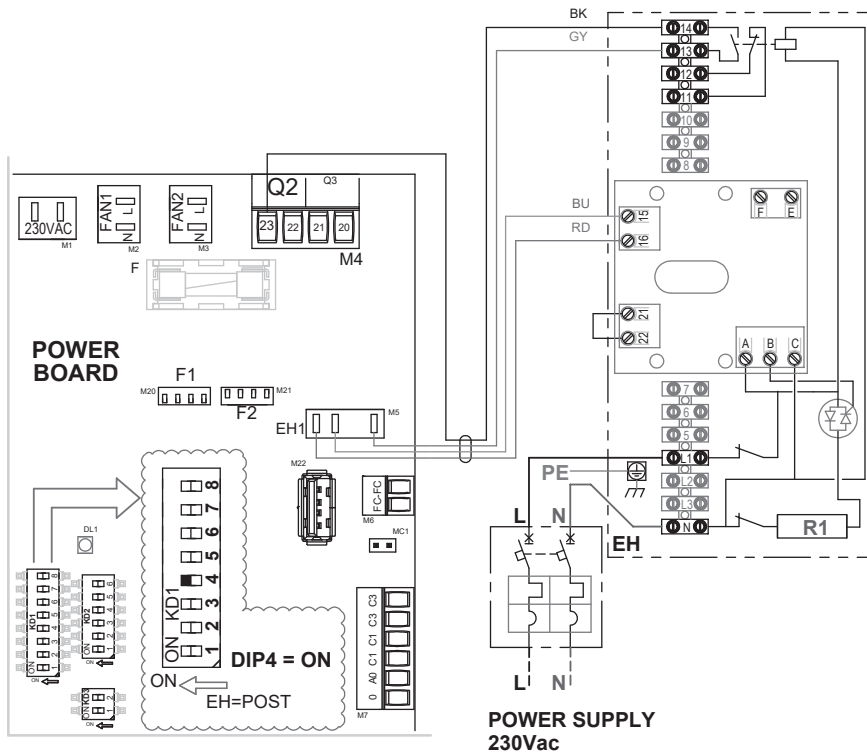
MODULATING POST-COOLING
-POST-COOLING WITH 0-10V MODULATING EXTERNAL VALVE, 230 Vac POWER SUPPLY



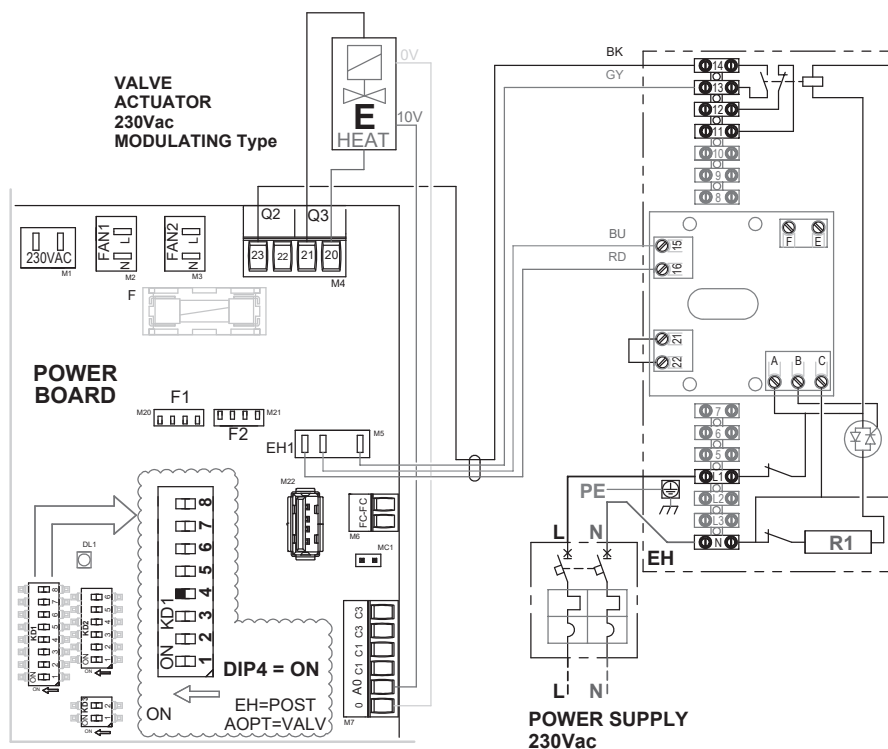
MODULATING POST-TREATMENT
- 2-PIPE POST-TREATMENT WITH 0-10V MODULATING EXTERNAL VALVE, 230 Vac POWER SUPPLY



POST-HEATING WITH MODULATING ELECTRIC HEATER
- POST-HEATING WITH MODULATING ELECTRIC HEATER. PWM SIGNAL, 230 Vac POWER SUPPLY WITH PHASE RETURN ON „Q2“



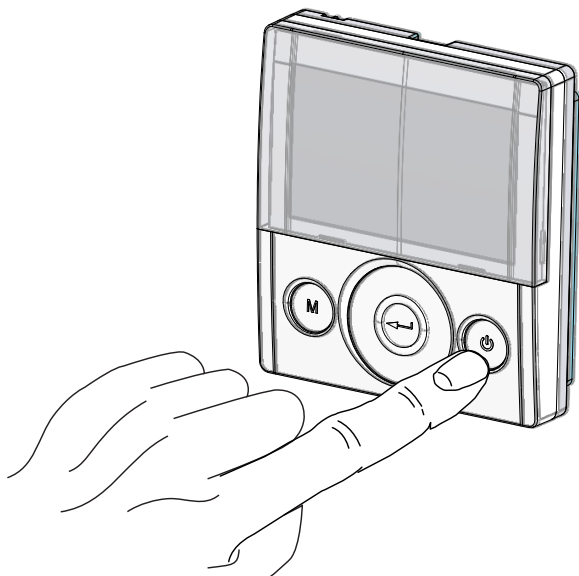
MODULATING POST-HEATING
- 2 STAGES
- FIRST STAGE WITH MODULATING EXTERNAL ELECTRIC HEATER. PWM SIGNAL, 230 Vac EXTERNAL POWER SUPPLY AND PHASE RETURN ON Q2
- SECOND STAGE WITH 0-10V MODULATING EXTERNAL VALVE, 230 Vac POWER SUPPLY



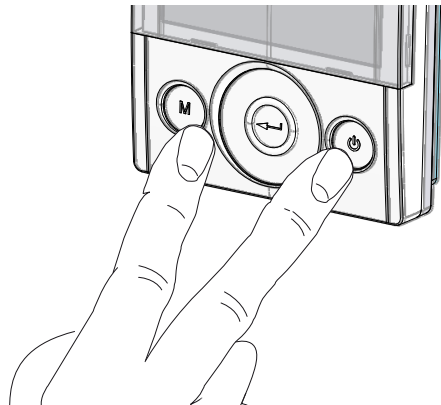



TECHNICAL MENU


1. Turn on the unit at the ON/OFF key.




2. Press the ON/OFF and "M" Menu keys at the same time.

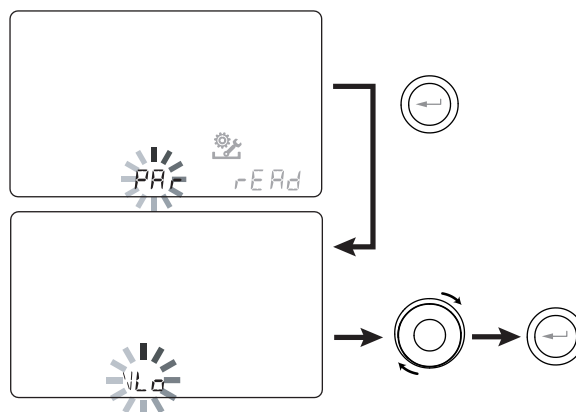


3. The symbol  flashes on the display;
Use the **TOUCHPAD** to choose the desired function between:

- "PAr" parameters;
- rEAd menu;
- installer menu  (initial setting menu);

Press the Enter key to confirm .

• "PAr" Parameters Menu



This menu allows you to modify the operating parameters of the unit. With the control "ON", press "M" and On/Off simultaneously for 3 seconds. Select the "PAr" menu using the TOUCH PAD and confirm by pressing "Enter". Select the parameter to be modified by using the TOUCH PAD and confirm by pressing "Enter". Once the parameter is selected, the value will be displayed. The value can be modified using the TOUCH PAD. Press the "M" button once to return to parameter selection; to exit the menu, press the "M" button 3 times.

"PAr"	DESCRIPTION	RANGE	DEFAULT
QLO	Minimum flow rate	88 - 108	98
QHI	Maximum flow rate	243 - 270	270
nLO	Minimum rpm in operation	90 - 110	100
nHI	Maximum speed	2610 - 3190	2900
Pstd	Percentage of standard modulation of nominal speed	100% - 110%	100%
PbSt	Percentage of boost/party modulation	110% - 130%	130%
PnGt	Percentage of night modulation	45% - 100%	70%
PMEd	Percentage of intermediate modulation	35% - 70%	45%
PHOL	Percentage of minimum - holiday modulation	0 - 35%	25%
TPrt	PARTY duration time	15 - 240 min	180
TbSt	Boost duration time	15 - 240 min	180
TCOOL	Cooling setpoint temperature for free-heating management	10 - 35°C	26
THEAt	Heating setpoint temperature for free-cooling management	10 - 35°C	20
BPASS	Parameter for overriding free-heating logics	FCFH/FC	FCFH
TESSt	Summer season transition temperature for pre-cooling management geothermal coil	10 - 35°C	24
TInv	Winter season transition temperature for antifreeze management geothermal coil	10 - 35°C	18
RrEFt	Reference temperature for antifreeze functions	T1 or T4	T1
TPrEF	Post-treatment reference temperature	T3 or T2	T3
SPrC	Percentage imbalance between flow rates	-30% - +30%	0%
RHnSP	Number of samples to calculate dynamic humidity setpoint	1 - 96	96 (15 min)
FLIFE	Filter service life	30 - 360 days	180 days
CO2Hi	Maximum CO2 level *	1500 - 2000 ppm	1500
CO2lo	Minimum CO2 level *	400 - 600 ppm	500
CO2St	Nominal CO2 level *	900 - 1100 ppm	1000
CO2Sr	Full-scale CO2 *	2000 - 30000 ppm	2000
HrLO	Relative humidity for Minimum Humidity mode activation Relative humidity lower limit in the comfort range	20 - 45	25
HrSt	Relative humidity upper limit in the comfort range	40 - 50	45
HrHiF	Activates the display of parameter HrHi	On - Off	Off
HrHi	Relative humidity for Maximum Humidity mode activation	60 - 80	65
MrHS	Logic activation with single humidity sensor	On - Off	OFF
FLUSH	Activation of forced summer exchange mode	On - Off	OFF
ErHS	Speed in case of Minimum Humidity mode	1st - 4th speed	2nd speed
FUnC	FUNCTIONS blocking operation (see dedicated paragraph)	—	—
MStOP	If On, speed 1 set in the weekly program is the same as switching off the unit	On - Off	OFF
P	Default weekly program setting	—	-

* Available only if the functions feature air quality sensors

"PAr"	DESCRIPTION	RANGE	DEFAULT
T2StH	Fixed-point post-heating setpoint temperature Visible if "Tpref" is the same as T2	10 - 50°C	25
T2StC	Fixed-point post-cooling setpoint temperature Visible if "Tpref" is the same as T2	10 - 50°C	22
T3StH	Ambient air conditioning post-heating setpoint temperature Visible if "Tpref" is the same as T3	10 - 50°C	20
T3StC	Ambient air conditioning post-cooling setpoint temperature Visible if "Tpref" is the same as T3	10 - 50°C	26
POST	Type of post-treatment if DIP 4 and DIP 5 are ON	All / Cool	All
HS1	Post-heating coil activation hysteresis parameter - First stage	0 - 2	0.5
HS2	Post-heating coil activation hysteresis parameter - Second stage	0 - 2	0.5

• **FUNCTIONS**


BLOCK SCREEN ("Func")

From the PAr Menu you can access the "**Func**" screen.

Using the TOUCH PAD you can select which function to be inhibited from being used by the USER.

The functions that can be inhibited are:

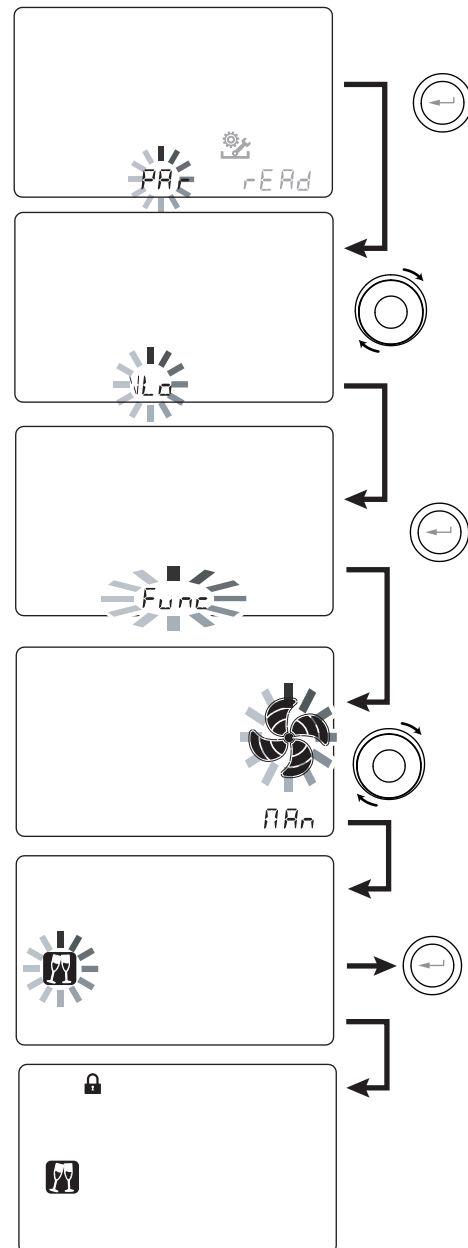
- Party
- Holiday
- Manual
- AUTO
- Machine Shutdown ("OFF")
- Clock
- Weekly Programs

Press "**Enter**" to enable the inhibition of a specific function, which is confirmed by the activation of the padlock icon. 

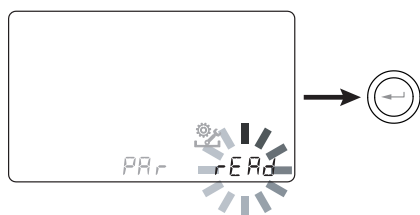
Press "M" 3 times to go back to the Main Screen.

In the User Menu, the functions inhibited by the screen "**Func**" can no longer be selected.

Alongside there is a function block example (Party mode).



• “Read” Menu




This menu allows you to read some operating parameters of the unit.

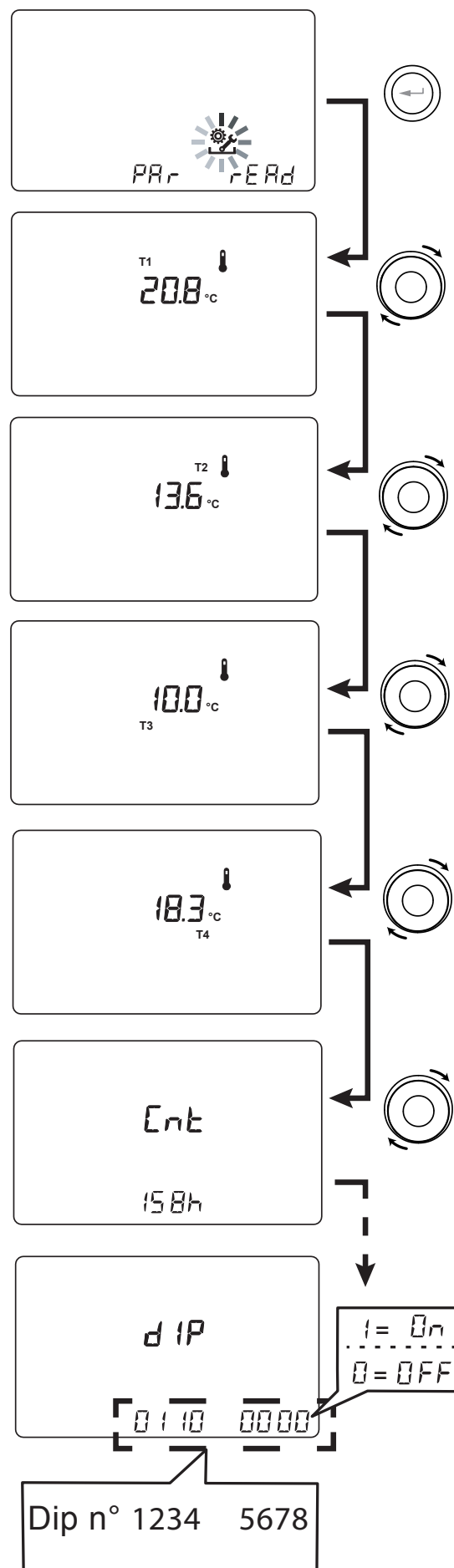
With the control “ON”, press “M” and On/Off simultaneously for 3 seconds.

Select the “rEAAd” menu using the TOUCH PAD and confirm by pressing “Enter”.

Select the parameter to be read using the TOUCH PAD. Once you have selected the parameter, the value will appear on the display.

Press the “M” button once to return to parameter selection; to exit the menu, press the “M” button 3 times.






	DESCRIPTION
T1	value of external air temperature probe T1
T2	value of supply air temperature probe T2
T3	value of stale extracted air temperature probe T3
T4	value of exhaust air temperature probe T4
RD1	Fan voltage (Tab flashes if calibration is not performed)
RD2	fan rpm (Tab flashes if calibration is not performed)
RD3	Flow rates automatically controlled by fans (Tab flashes if calibration is not performed)
RD4	Temperature report
PWM	Electric heater adjustment %
RH3	ambient humidity value
RH1	outdoor humidity value
RHs	detected dynamic humidity set point value
CO2	value of CO ₂ concentration reading (*)
AnOut	AO-0 output voltage value
DIP	Configuration of dip switch power board
SEASn	Season display
SN1 SN2	Unit Serial Number display
	Time remaining until filter replacement (in days)
FW1/2/3	Firmware release
Cnt	Board operating time
HCnt	Electric heater operating time (*)



* Only available if control sensors are present

• “Read” Menu Reports

The table showing the reports that may occur during the operation of the machine follows.




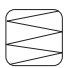




“Read” menu screen	Type of signal	Description
 Remaining time -----	 	FAN max. rpm exceeded. Dirty filters earlier than countdown completion.
RD2	 	FAN min rpm exceeded. It is recommended to enter the Read Menu to check the FAN operating parameters and identify which FAN is not working

• **ALARMS**

Below is a table for troubleshooting the faults that may occur during operation of the machine.

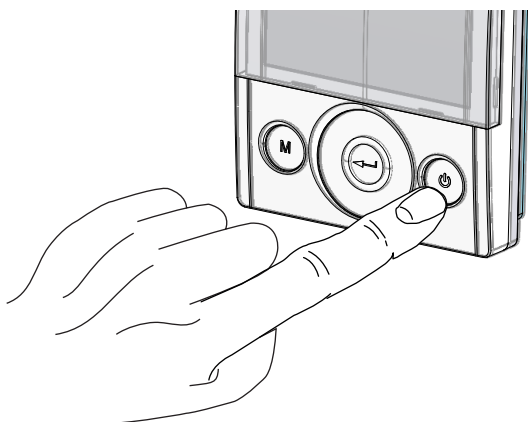


In case of an alarm, contact the Authorized Service Center.

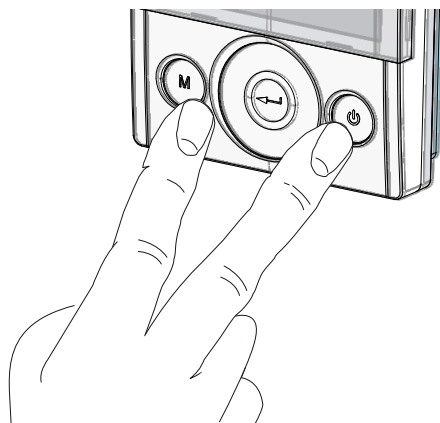
Type of signal	Description of Fault	Notes/Solution	DL3 LED flash no.
	General Alarm.	Present in case of any fault	/
	Faulty temperature probe	The faulty probe code appears next to the "thermometer" icon. In the Read Menu the faulty sensor no longer provides any reading.	2
	Faulty humidity/CO2 probe	It is recommended to enter the Read Menu to check the probe data and identify which probe is faulty.	6
	Filter replacement	Replace the filters of the unit.	1
	Electric defrost resistance fault	Check the resistance reset thermostat; Check the electrical connections; It is recommended to enter the Read Menu to check the probe data and identify which probe is faulty	3
FROST	Antifreeze Alarm	SEE ANTIFREEZE PROTECTIVE CIRCUIT CHART The FROST alarm resets automatically.	/
	T-EP Control Error	Check the electrical connections between the control and the power board of the unit.	7
	Problem with the differential pressure transducer module	/	5
	Timekeeper alarm	Buffer coil dead: the unit may have lost its starting configurations. Contact Support	/

• “Installer” Menu

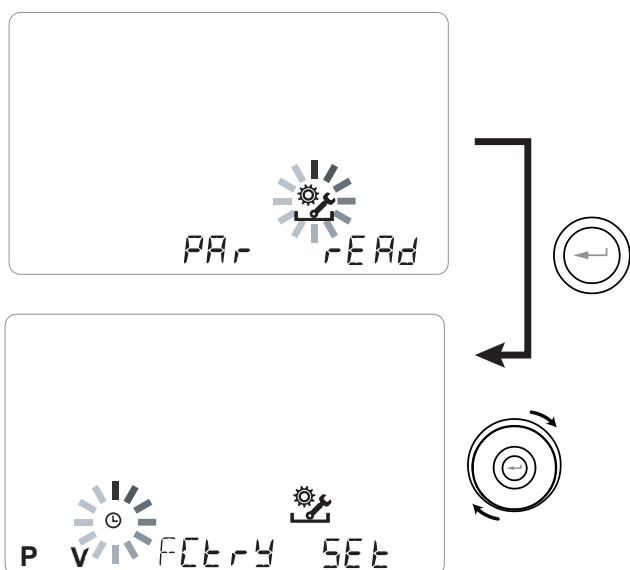
1. Turn the unit on from the “On/Off” key.

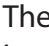



2. Press the “On/Off” and “M” Menu keys at the same time.



3. The symbol  flashes on the display; Confirm with the “Enter”  key.



The symbol  flashes on the display when the installer menu is opened. Use the **TOUCH PAD** to choose the desired function between:

- day and time setting ;
- initial setting/configuration of fans “V”(see section “COMMISSIONING”);
- Selection/Setting of the chosen weekly program “P”(see section “COMMISSIONING”);
- FCtry (FACTORY) menu;
- Set menu

Press the Enter key to confirm .

NOTE: the FACTORY (“FCtry”) menu is for the exclusive use of the manufacturer.

Password-protected menu.

Press the “M” button once to return to parameter selection; to exit the menu, press the “M” button 3 times.

• **“SEt” MENU**
FUNCTIONS CONFIGURATION

Use the **TOUCH PAD** to select the **“SEt”** menu and confirm with **“Enter”** (↵).

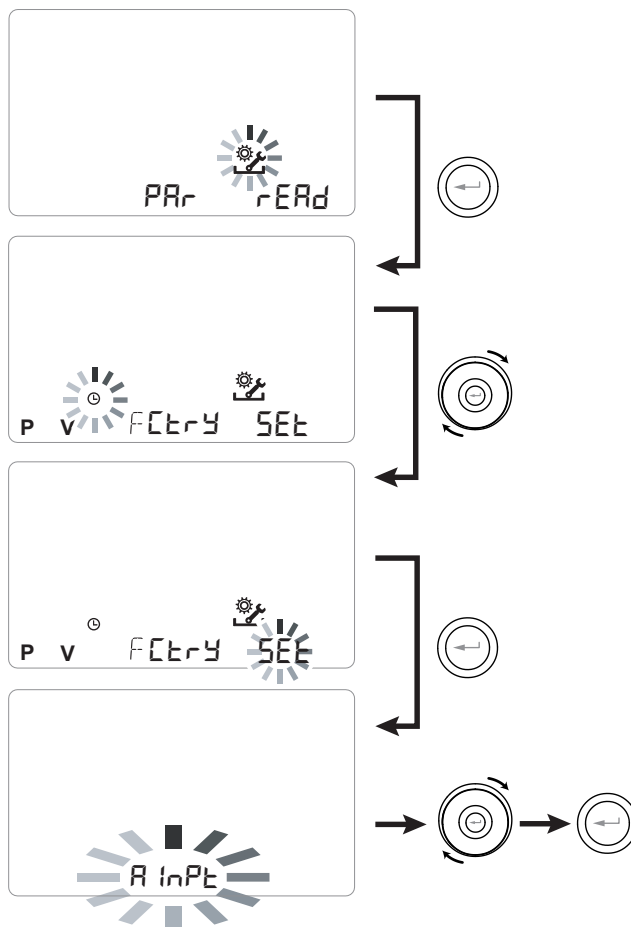
Use the **TOUCH PAD** to scroll through the available functions: once the desired function has been selected, confirm with **“Enter”** (↵).

The following pages show an overview of the available functions and configurations.

Press the **“M”** key once to return to menu selection; to exit the menu, press the **“M”** key 3 times.

“SEt” menu - Available functions:

REF.	DESCRIPTION
A InPt	Input analogue signal configuration
AOPE	Output analogue signal configuration
C IC 1	Contact C1-C1 configuration
ModSPd	Modbus transmission speed
EH	Pre-heating or post-treatment mode configuration



• “AInPt” INPUT ANALOGUE SIGNAL CONFIGURATION

The electronic board can manage two 0-10V analogue signals that can be connected to terminals **AI1-0** and **AI2-0**.

Two different functions are available:

- “rHCO” function (default) - an external ambient humidity sensor can be connected to terminals AI1-0, which take priority over the sensor located inside the unit on the extraction duct.

Furthermore, a CO2 sensor can be connected to terminals AI2-0.

Air quality control logic is based on readings from both sensors, which can be connected to the unit at the same time.

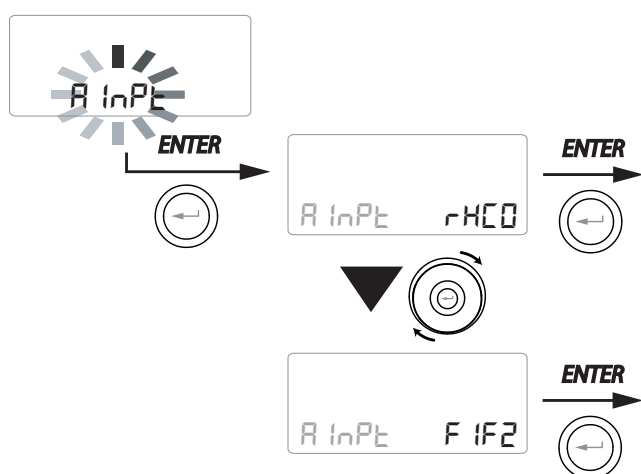
- “F IF2” function - 0-10V signals connected to terminals AI1-0 and AI2-0 represent the modulation percentage of the fans. Emergency and antifreeze functions retain priority over analogue signals.

From the main menu, access the “SEt” menu and use the **TOUCH PAD** to display the “R InPt” menu.

Press the “Enter” key to confirm.

Use the **TOUCH PAD** to choose either the rHCO or F IF2 function.

Confirm the selected function with the “Enter” key.



• “AOPt” OUTPUT ANALOGUE SIGNAL CONFIGURATION

There is a terminal **AO-0** on the electronic board that controls a 0-10V analogue output, which can be configured to manage pre-treatment or post-treatment elements or an enabling signal.

The available functions are as follows:

- NonE (default) - terminal AO-0 is not used

- ConS - terminal AO-0 provides a fixed 10V analogue signal when both fans are running.

- URLU - terminal AO-0 provides a 0-10V analogue signal for management of a post-treatment hydronic coil.

All possible applications of the analogue output signal combined with the post-treatment elements are described in the “AIR POST-TREATMENT FUNCTION” paragraph

- PrE - terminal AO-0 provides a 0-10V analogue signal for management of a pre-treatment hydronic coil.

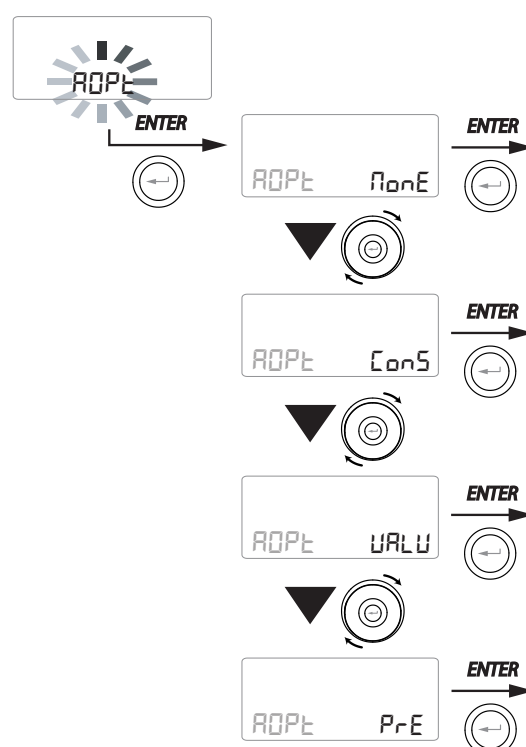
All possible applications of the analogue output signal combined with the pre-treatment elements are described in the “ANTIFREEZE FUNCTION” paragraph.

From the main menu, access the “SEt” menu and use the **TOUCH PAD** to display the “AOPt” menu.

Press the “Enter” key to confirm.

Use the **TOUCH PAD** to choose either the NonE, ConS, URLU or PrE function

Confirm the selected function with the “Enter” key.



• DRY CONTACT "C1-C1" CONFIGURATION

IMPORTANT!: The function is available by connecting the dry contact C1-C1 on the power board.

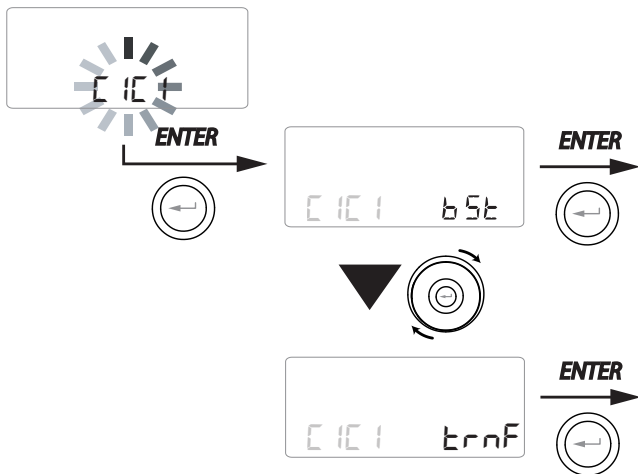
The Dry input contact (NO*) C1-C1 enables two types of operation that can be activated from the T-EP remote control:

- Remote On/Off "E r n F" function (default)
Unit Off when the contact is closed
- Booster "b 5 t" function - Booster function
Active when the contact is closed.

From the main menu, access the "S E t" menu and use the **TOUCH PAD** to display the "C I C I" menu. Press the "Enter" key to confirm.

Use the **TOUCH PAD** to choose either the E r n F or b 5 t function.

Confirm the selected function with the "Enter" key.



• SERIAL PORT RS485-A DATA TRANSMISSION SPEED CONFIGURATION

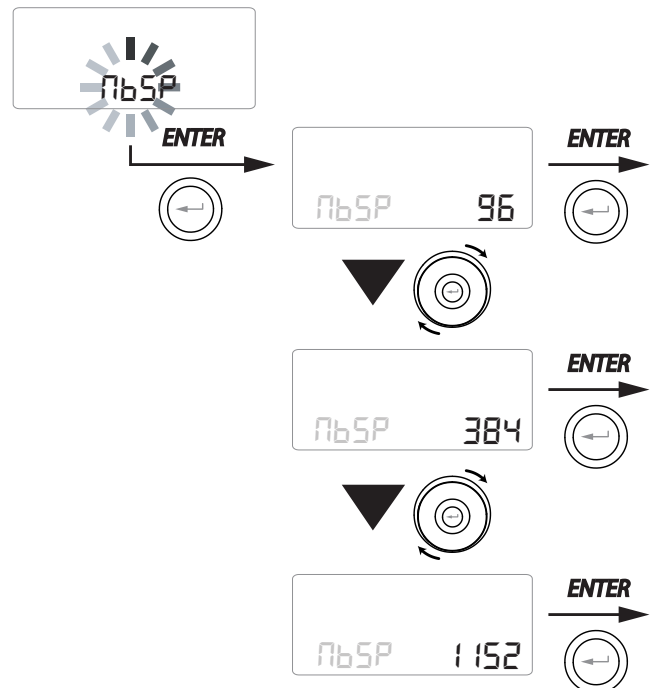
Depending on the specifications of the Modbus supervision system that interfaces with the electronic board, there are three different configurations available for setting the data exchange speed via serial port RS485-A:

- "96" (default) - 9600 bps
- "384" - 38400 bps
- "1152" - 115200 bps

From the main menu, access the "S E t" menu and use the **TOUCH PAD** to display the "R b S P" menu. Press the "Enter" key to confirm.

Use the **TOUCH PAD** to choose the desired function.

Confirm the selected function with the "Enter" key.



• DRY CONTACT "EH" CONFIGURATION

The electronic board allows different pre-heating or post-treatment modes to be selected with modulating electric heater based on the PWM signal supplied by terminal **EH1**.

The available functions are:

- **Pr In** (default) - terminal EH1 is dedicated to the control of an internal modulating antifreeze electric heater.

- **Pr ES** - terminal EH1 is dedicated to the control of the external modulating antifreeze electric heater.

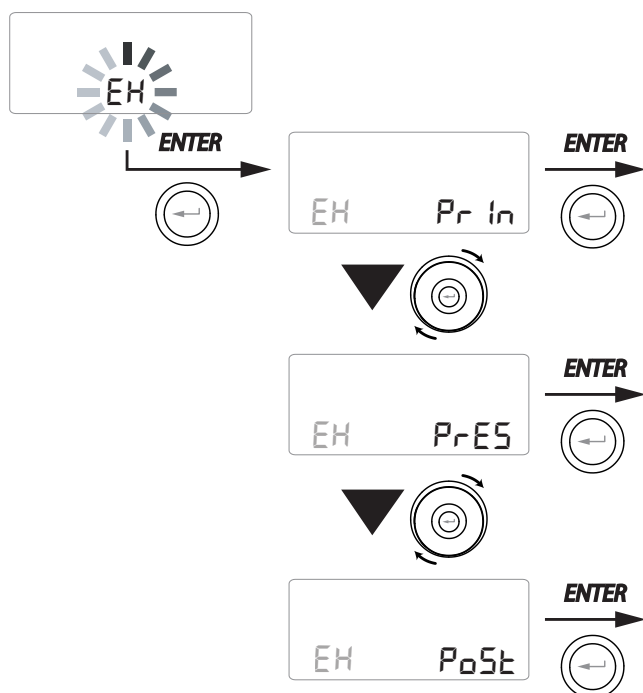
- **Pos t** - terminal EH1 is dedicated to the control of a post-treatment modulating electric heater

From the main menu, access the "SEt" menu and use the **TOUCH PAD** to display the "EH" menu.

Confirm with the "Enter" key.

Use the **TOUCH PAD** to choose either the **Pr In**, **Pr ES** or **Pos t** function.

Confirm the selection with the "Enter" key.



USER MAINTENANCE

Servicing involving the user is limited to periodically replacing the filters.

The unit cannot be used without filters.



Always disconnect the power before accessing the unit.

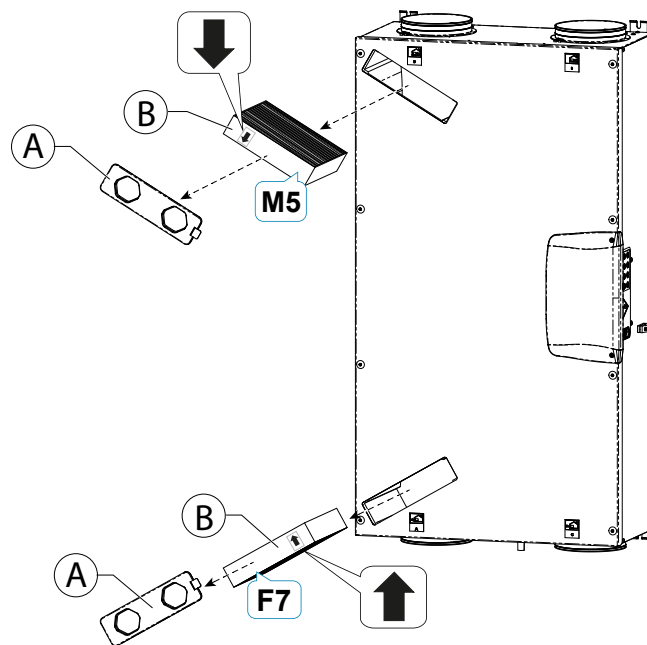
- Remove the caps (A);
- Extract the filters and replace them (B).
- Put all the components back in place, in the opposite order and reconnect the power.




IMPORTANT!: follow the codes on the filters.

Mount the filters so that the arrow on the front of the filter is consistent with the direction of the flow.




Operation of the unit is ensured only if original spare parts are used.




RESETTING THE SERVICE LIFE OF FILTERS IN UNITS WITH T-EP REMOTE CONTROL

The filters must only be replaced when indicated on the control display (icon ).

Whenever the unit filters are replaced, the filter replacement countdown must be reset:

- Access the User Settings Menu, press "M".
- Use the **TOUCH PAD**  to select the filter alert icon .
- Press the  key to confirm.
- The filter replacement timer has been reset.

In case the filters need to be changed before the timer deadline, it is in any case possible to reset the countdown at any  moment by following the just described procedure.

INSTALLER MAINTENANCE



The following maintenance interventions must only be carried out by the installer or by qualified personnel:

- Inspect the filters and clean them if necessary;
- Inspect the heat exchanger and clean it if necessary;
- Inspect the fans and clean them if necessary;
- Check the condensate drain once every two years.

The following paragraphs have a short description of the maintenance interventions.

PLEASE NOTE: If maintenance is not carried out regularly, the ventilation system might not work properly.

• Check the heat exchanger



**Always disconnect the power
before accessing the unit.**

Check the heat exchanger once every two years.

Figure 1 -----

- Take the cover off the electrical compartment "A" by undoing the screws "1" (x2);
- Use a TORX screwdriver to remove the screws "2" (x9) and take off the inspection panel "B";

ATTENTION!: once screws "2" have been removed, hold panel "B" so that it does not fall.

Fig. 1

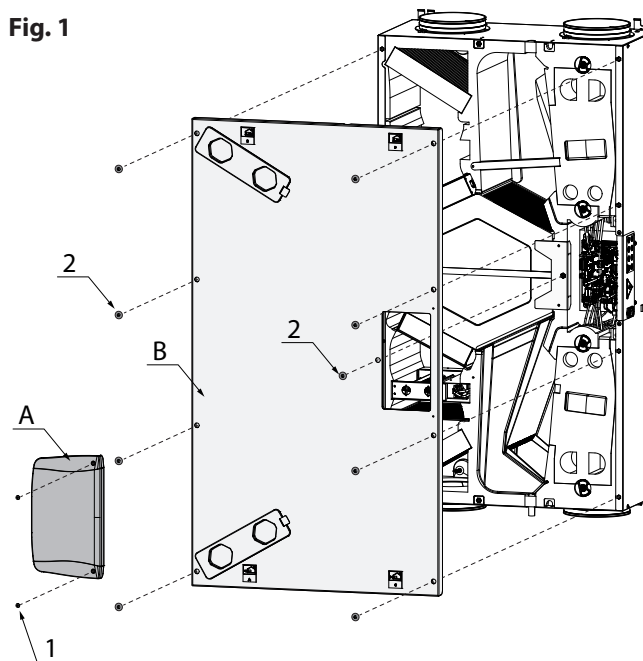


Figure 2 -----

- Remove the insulation mats "D" and "E".

Fig. 2

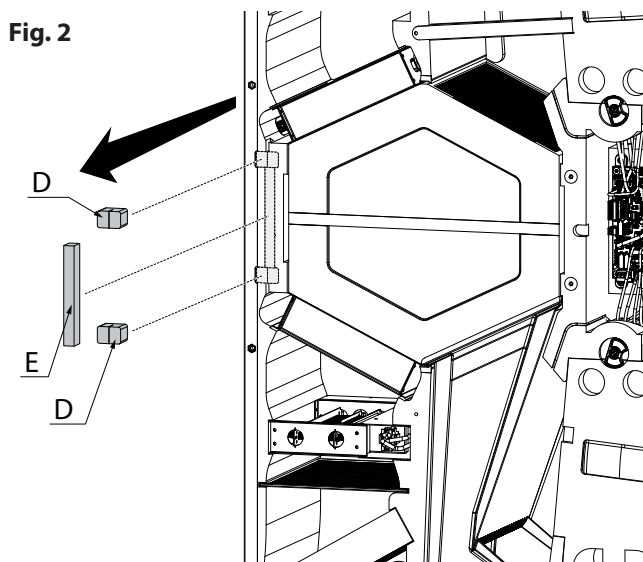
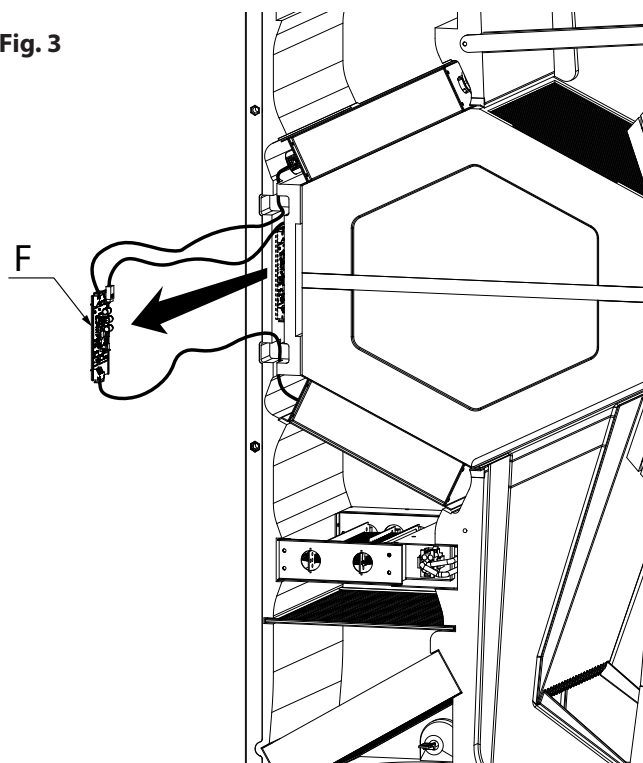


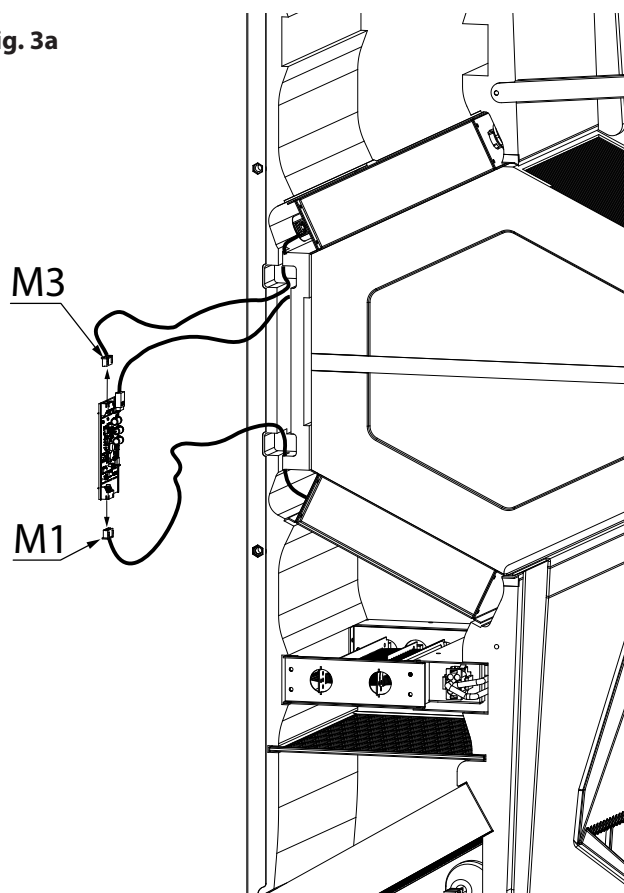
Figure 3 and 3a

- Extract the damper control board "F".

ATTENTION!: PAY ATTENTION TO THE WIRING DURING EXTRACTION.

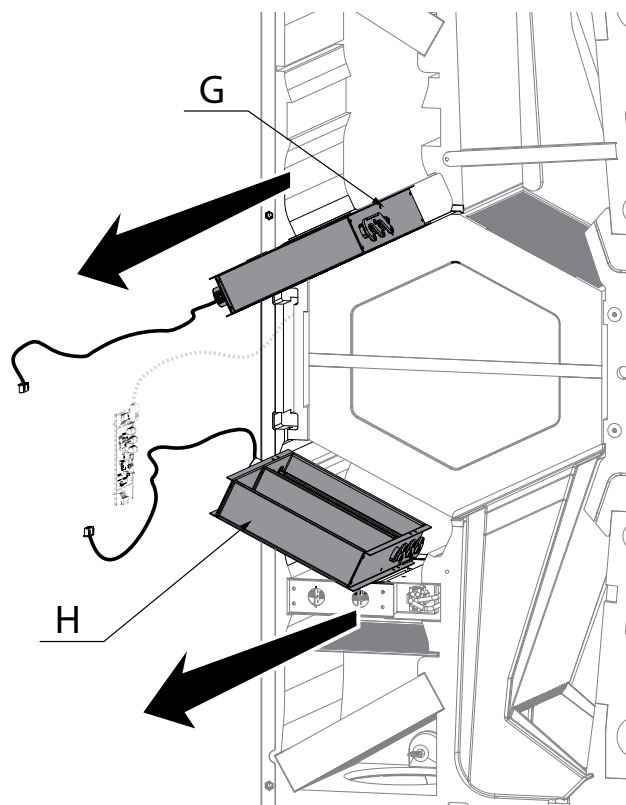
Fig. 3

- Disconnect the connectors "M1" and "M3" of the damper connection cables.

Fig. 3a**Figure 4**

- Extract the bypass damper "G" and "H".

ATTENTION!: PAY ATTENTION TO THE WIRING AND SEALS DURING EXTRACTION

**Figure 5**

- Remove the support bracket "C" using a screwdriver.

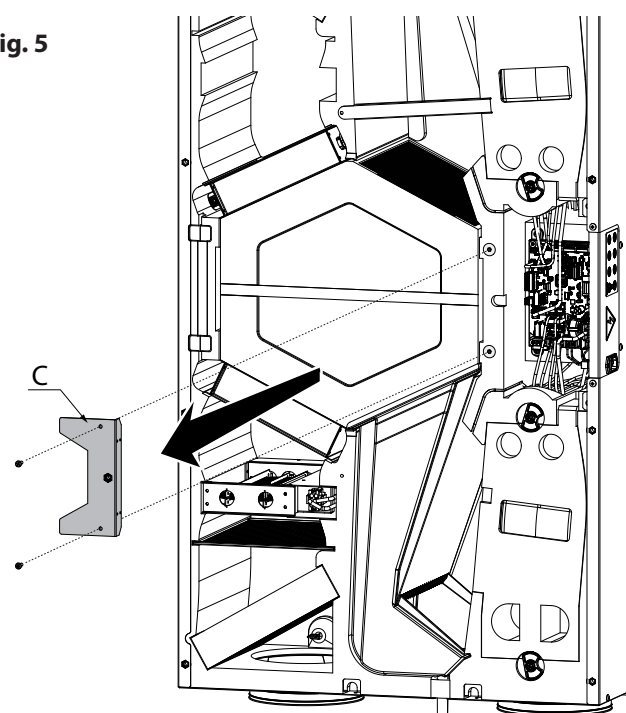
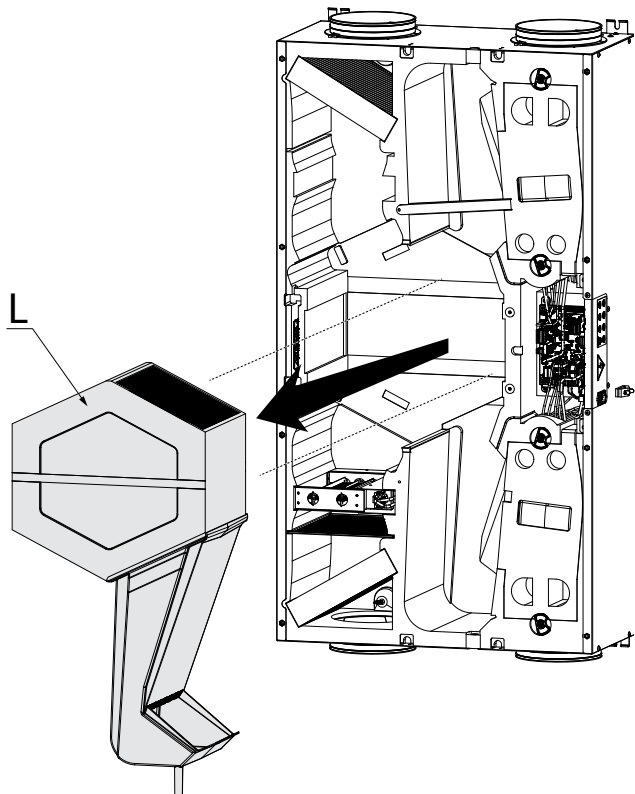
Fig. 5

Figure 6-----

- Extract the heat exchanger "L".

ATTENTION!: The heat exchanger may contain residual water.



- Inspect the condition of the heat exchanger and clean it if necessary:

- Use a soft brush to clean the fins.
- Use a vacuum cleaner or compressor (not high pressure) to remove debris and dust.

IMPORTANT!: Always clean in the opposite direction of the air flow.

- If no other operation is necessary, put all the components back in, in the opposite order and reconnect the power.

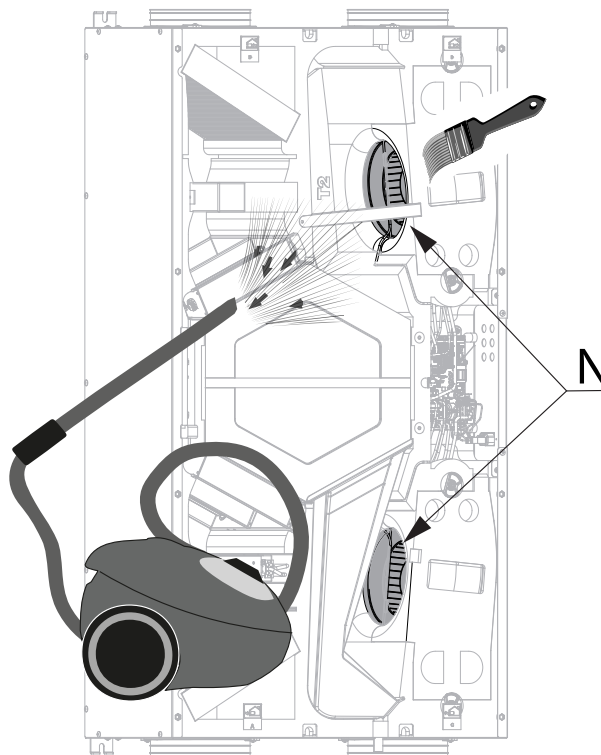
• Checking the fans

Check the fans once every two years.



Always disconnect the power before accessing the unit.

- Clean the fans with a soft brush or paintbrush for fan blades "N" and use a vacuum cleaner to remove any dust.



ATTENTION!: DO NOT DAMAGE THE FAN BLADES.

- If no other operation is necessary, put all the components back in, in the opposite order and reconnect the power.

SCHEMI ELETTRICI

(configurazione STANDARD)

LEGENDA

M1-M2 = Motore EC
M3 = Motore serranda primaria
M4 = Motore serranda secondaria
B1 = Sensore di temperatura aria esterna e umidità
B2 = Sonda di temperatura aria di mandata
B3 = Sensore di temperatura aria viziata estratta e umidità
B4 = Sonda di temperatura aria di smaltimento
F = Fusibile di sicurezza
F1 = Filtro resistenze armoniche
F4 = Fusibile di sicurezza resistenza elettrica
EH = Resistenza elettrica interna
Q1 = Relé
B5 - B6 = Termostati di sicurezza resistenza elettrica
R1 = Resistenza elettrica

BK = Nero
BN = Marrone
BU = Blu
OG = Arancio
RD = Rosso
WH = Bianco
PK = Rosa
GR = Verde
YE = Giallo
VT = Viola
GNYE = Giallo/Verde
GY = Grigio

WIRING DIAGRAMS

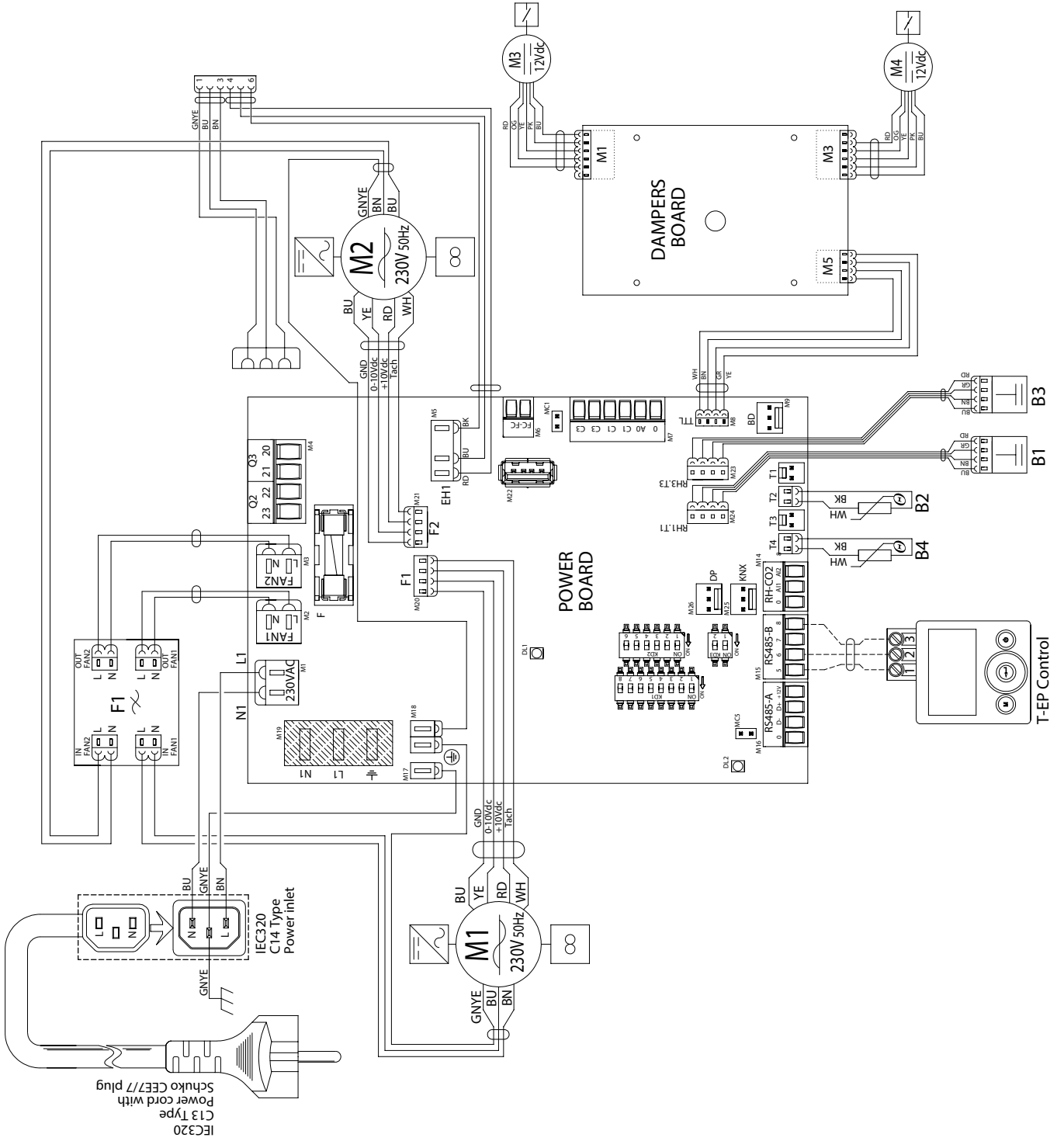
(STANDARD configuration)

LEGEND

M1-M2 = EC motor
M3 = Primary damper motor
M4 = Secondary damper motor
B1 = Outdoor air temperature and humidity sensor
B2 = Supply air temperature probe
B3 = Extracted stale air temperature and humidity sensor
B4 = Exhaust air temperature probe
F = Safety fuse
F1 = Harmonics Filter
F4 = Electric heater safety fuse
EH = Internal electric heater
Q1 = Relay
B5 - B6 = Electric heater safety thermostats
R1 = Electric heater

BK = Black
BN = Brown
BU = Blue
OG = Orange
RD = Red
WH = White
PK = Pink
YE = Yellow
GR = Green
VT = Violet
GY = Grey
GNYE = Green/Yellow

SE-0771-01 Schema elettrico ENY - SHP 270
SE-0771-01 ENY - SHP 270 wiring diagram





Oggetto: **Dichiarazione di conformità UE**

Object: **EU Declaration of conformity**

La presente dichiarazione di conformità è rilasciata sotto la responsabilità esclusiva del fabbricante.

This declaration of conformity is issued under the exclusive responsibility of the manufacturer.

Prodotto: Energy Smart - Recuperatori di calore ENY-SHP-270

Product: Energy Smart - ENY-SHP-270 Heat Recovery Unit

Modello / ENY-SHPL-270, ENY-SHPR-270, ENY-SHPML-270, ENY-SHPMR-270

Pattern: ENY-SHPEL-270, ENY-SHPER-270, ENY-SHPMEL-270, ENY-SHPMER-270

al quale questa dichiarazione si riferisce, è conforme alle seguenti norme:

to which this declaration relates is in conformity with the following standards or other normative document(s):

EN 60335-1 (2012) + A1 (2019) + A2 (2019) + A11 (2014) + A13 (2017) + A14 (2019) + A15 (2021)

EN 60335-2-40 (2003) + A1 (2006) + A2 (2009) + A11 (2004) + A12 (2005) + A13 (2012)

EN 60335-2-80 (2003) + A1 (2004) + A2 (2009)

EN 62233 (2008)

EN IEC 55014-1 (2021)

EN IEC 55014-2 (2021)

EN 61000-3-2 (2019) + A1 (2021)

EN 61000-3-3 (2013) + A1 (2019) + A2 (2021)

EN IEC 63000 (2018)

Regulation (UE) 1253/14

Regulation (UE) 1254/14

Regulation (EC) 1907/2006

EN IEC 62311 (2020)

L'oggetto della dichiarazione di cui sopra è conforme alla pertinente normativa di armonizzazione dell'Unione.

The object of the declaration described above is in conformity with the relevant Union harmonization legislation.

2014/35/UE 2014/30/UE 2006/42/EC 2011/65/UE 2014/53/UE 2009/125/EC

Il fascicolo tecnico è costituito presso: Sabiana S.p.A. Via Piave 53, 20011 Corbetta (MILANO-ITALY)

The technical file is made at: Sabiana S.p.A. Via Piave 53, 20011 Corbetta (MILANO-ITALY)

Corbetta, 12/01/2024

Nicola Binaghi
Presidente

