

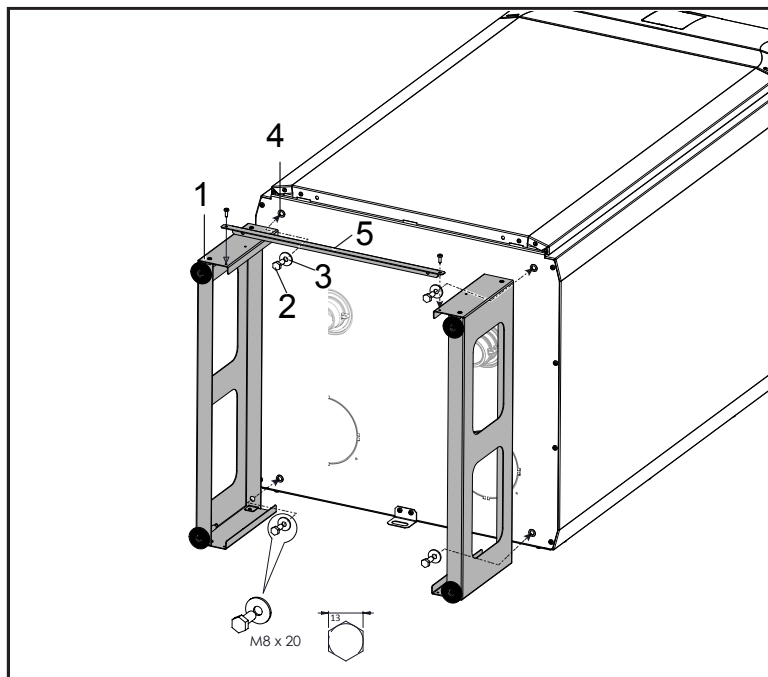
BODENMONTAGE DES GERÄTS
FLOOR INSTALLATION OF THE UNIT
INSTALLAZIONE DELL'UNITÀ A PAVIMENTO

- **OPTIONALES ZUBEHÖR**- Wahlweise kann das Wohnraumlüftungsgerät auch mithilfe der Halterungen installiert werden.

- **OPTIONAL ACCESSORY**- On demand the Recovery unit can also be installed with feet.

- **ACCESSORIO OPZIONALE**- Su richiesta il recuperatore di calore può essere installato con l'aggiunta di piedini.

- **Befestigung der Halterungen** -
- **Feet fastening** -
- **Fissaggio dei piedini**



1 - Die Halterungen (1) mit den zum Lieferumfang des Zubehörs gehörenden Schrauben (2) und U-Scheiben (3) unten am Gerät (4) anbringen. Den Quertrage (5) an der Halterung (1) anbringen.

2 - Das Gerät anheben und in vertikale Stellung bringen.

3 - Die Position des Geräts mit einer Wasserwaage prüfen.

1 - Fasten the feet (1) with the screws (2) and the lock washers (3), that are included as a part of the accessory delivery, to the lower part of the unit (4). Fasten the crossbar (5) to the feet (1).

2 - Lift the unit and place it vertically.

3 - Examine the placement of the unit with a spirit-level.

1 - Fissare i piedini (1) per mezzo di viti (2) e rondelle (3), fornite come accessori, al lato inferiore dell'unità (4).

Fissare la traversa (5) al piedino (1).

2 - Sollevare l'unità e sistemarla in posizione verticale.

3 - Esaminare il posizionamento dell'unità per mezzo di una livella a bolla d'aria.

