

Termoventilanti

ZEUS ECM





Le descrizioni ed illustrazioni fornite nella presente pubblicazione si intendono non impegnative: **Sabiana** si riserva perciò il diritto, ferme restando le caratteristiche essenziali dei tipi descritti ed illustrati, di apportare, in qualunque momento, senza impegnarsi ad aggiornare tempestivamente questa pubblicazione, le eventuali modifiche che essa ritenesse convenienti per scopo di miglioramento o per qualsiasi esigenza di carattere costruttivo o commerciale.

SOMMARIO

Introduzione e descrizione dei componenti	4
Caratteristiche tecniche	6
Tipologia di montaggio	10
Identificazione lato attacchi	11
Compatibilità accessori	12
Sezioni e accessori	14
Sezioni	15
Accessori	19
Prestazioni tecniche e curve caratteristiche	26
Curve dei ventilatori - Esempio	70



Sabiana partecipa al programma Eurovent di certificazione delle prestazioni dei ventilconvettori. I dati ufficiali a cui riferirsi sono pubblicati sul sito www.eurovent-certification.com. Le prestazioni misurate sono:

Capacità di raffrescamento totale alle seguenti condizioni:

- | | | |
|---------------------|-----------------|-----------------|
| • temperatura acqua | +7 °C (entrata) | +12 °C (uscita) |
| • temperatura aria | +27 °C b.s. | +19 °C b.u. |

Capacità di riscaldamento (impianto a 2 tubi) alle seguenti condizioni:

- | | | |
|---------------------|------------------------------|-----------------|
| • temperatura acqua | +45 °C (entrata) | +40 °C (uscita) |
| • temperatura aria | +20 °C | |
| Prevalenza residua | Assorbimento del ventilatore | |

Capacità di raffrescamento sensibile alle seguenti condizioni:

- | | | |
|---------------------|-----------------|-----------------|
| • temperatura acqua | +7 °C (entrata) | +12 °C (uscita) |
| • temperatura aria | +27 °C b.s. | +19 °C b.u. |

Capacità di riscaldamento (impianto a 4 tubi) alle seguenti condizioni:

- | | | |
|---------------------------------|--------------------------|-----------------|
| • temperatura acqua | +65 °C (entrata) | +55 °C (uscita) |
| • temperatura aria | +20 °C | |
| Perdita di pressione lato acqua | Potenza sonora ponderata | |

INTRODUZIONE E DESCRIZIONE DEI COMPONENTI

Introduzione

La nuova gamma di termoventilanti Zeus ECM Sabiana è stata progettata e realizzata per soddisfare le richieste di termoventilazione e raffrescamento estivo sia di ambienti industriali che civili.

Le unità termoventilanti Zeus ECM sono equipaggiate con motoventilatori Plug-Fan ECM in grado di fornire elevate prestazioni in termini di alta prevalenza utile disponibile e bassi consumi.

La serie è composta da 6 grandezze con portate d'aria comprese fra 5000 e 25000 m³/h in versione verticale ed orizzontale. Grazie alla modularità dei componenti, la stessa sezione può essere facilmente smontata e rimontata in cantiere modificando le direzioni del flusso aria a seconda delle specifiche esigenze.

La speciale costruzione consente inoltre l'ispezione e la rimozione delle batterie di scambio e del gruppo ventilante con assoluta semplicità.

Le unità sono costituite da un telaio portante in profili di alluminio estruso anticorodal collegati mediante giunti in nylon caricato con fibra di vetro.

I tamponamenti sono realizzati con pannelli spessore 25 mm in doppia pannellatura con isolamento in poliuretano espanso che garantisce un ottimo isolamento termico e minimizza le dispersioni verso l'esterno.

I pannelli sono in lamiera zincata preverniciata colore bianco C21 (solo il lato esterno del pannello).

Descrizione componenti

Struttura portante

Struttura costituita da telaio in alluminio e pannelli sandwich con isolamento in poliuretano espanso.

Pannelli e telai sono adatti a sostenere gli sforzi meccanici richiesti e a ridurre sia le dispersioni termiche rispetto all'ambiente di installazione che i rischi di condensa superficiale esterna.

Il grado di protezione di serie delle macchine è tale per cui è necessaria l'installazione in locali chiusi o coperti e con temperature dell'ambiente di installazione che non scendano stabilmente sotto gli 0 °C.

Gruppo ventilante

Le unità sono fornite di ventilatori plug fan elettronici dotati di motori sincroni EC ad elevata efficienza energetica.

Il disegno delle giranti è del tipo a pale rovesce al fine di minimizzare le perdite fluidodinamiche.

I ventilatori permettono alle unità di raggiungere pressioni statiche utili fino a 1000 Pa; pressioni così elevate possono essere richieste in applicazioni multizona articolate.

I ventilatori sono forniti di presa di pressione sul boccaglio tarato del ventilatore utilizzato nel caso di controllo finalizzato alla portata obiettivo.

Batterie di scambio termico

Le batterie sono supportate da un apposito telaio portante e risultano facilmente estraibili; il lato attacchi delle batterie può essere invertito anche in cantiere.

Le batterie sono del tipo a pacco alettato con tubi in rame e alette in alluminio e sono eseguite utilizzando:

- tubi diametro 10 mm per le grandezze 50 - 80 - 110
- tubi diametro 16 mm per le grandezze 140 - 200 - 250.

Gli attacchi dell'acqua sono eseguiti in acciaio con filettatura gas maschio.

Sono previste batterie di scambio da:

- 2 - 3 - 4 ranghi per impiego in solo riscaldamento
- 3 - 4 - 6 ranghi per l'impiego in raffrescamento / riscaldamento.

Le batterie non sono adatte ad essere utilizzate in atmosfere corrosive o in tutti quegli ambienti in cui si possano generare corrosioni nei confronti dell'alluminio.

Filtri

Le unità sono equipaggiate di filtri sintetici in:

- classe G3 secondo le norme EN 779
- classe F1 per quanto riguarda la resistenza al fuoco secondo la norma DIN 53438.

I filtri sono costituiti da singole celle con telaio metallico e rete di protezione zincata ed elettrosaldata.

L'estrazione dei filtri è prevista di default sul lato della macchina in corrispondenza degli attacchi idraulici; è possibile invertire in cantiere il lato di estrazione filtri indipendentemente dal lato degli attacchi idraulici.

A riprova della massima attenzione prestata alla pulizia dell'aria e di tutela della durata delle apparecchiature interne, le unità possono essere dotate opzionalmente di filtri aggiuntivi ISO ePM₁ 55% (Classe F7).

Resistenze elettriche

Le unità TZN 50, 80 e 110 sono disponibili anche in versione provvista di resistenza elettrica integrata.

Le resistenze integrate sono del tipo ON/OFF con doppio stadio. Il quadro di comando accessorio permette la regolazione dei due stadi resistivi per il raggiungimento del setpoint della temperatura ambiente.

La resistenza è a sezione rettangolare, con elementi corazzati e termostati di sicurezza a riarmo automatico e manuale; in ogni caso l'apertura di ogni termostato di sicurezza determina lo spegnimento dell'elemento riscaldante.

Sistema di regolazione e controllo

Le unità sono dotate di morsettiera esterna di interfaccia utente-installatore dove sono riportati i collegamenti di potenza e segnale di regolazione gruppo ventilante.

Su richiesta (opzionale) è possibile aggiungere diverse tipologie di controllo, quali il regolatore di portata/pressione o il quadro elettrico di regolazione completo.

Nel caso di montaggio del quadro elettrico le unità sono completamente equipaggiate dell'elettronica e della sensoristica necessaria per il funzionamento in esercizio:

- scheda di controllo
- comando a parete T-MB2 opzionale
- gestione ventilazione, resistenza elettrica, filtro elettrostatico IAQ
- gestione di valvole con attuatore 24 Vac di tipo flottante a 3 punti
- gestione di valvole con attuatore 230 Vac di tipo ON/OFF
- gestione impianto a 4 tubi con presenza contemporanea dei fluidi (zona morta)
- impostazione logica di funzionamento per ventilazione continua o contemporanea all'apertura delle valvole
- possibilità di collegare tramite contatti puliti (free contact), sensore presenza persone o apertura finestra
- possibilità di interblocco ventilazione con sonda rilevamento temperatura acqua in sezione batteria calda (sonda T3)

CARATTERISTICHE TECNICHE

Grandezze e portate d'aria

Tabella di selezione rapida in funzione della portata d'aria e della velocità di attraversamento batteria.

Modello		TZN 50	TZN 80	TZN 110	TZN 140	TZN 200	TZN 250
Sezione frontale batteria	m ²	0,47	0,80	1,11	1,48	2,15	2,61
	2 m/sec	3400	5700	8000	10750	15600	18800
Portata aria m ³ /h	2,25 m/sec	3800	6400	9000	12100	17500	21100
	2,6 m/sec	4400	7400	10400	14000	20200	24500
	2,8 m/sec	4750	8000	11150	15050	21800	26250
	3,15 m/sec	5350	9000	12500	16900	24500	29500

La tabella mostra il campo di portata d'aria di ciascun modello nell'intervallo di velocità di attraversamento della batteria compresa fra 2 - 3,15 m/s.

Per funzionamento in modalità raffreddamento, la taglia deve sempre essere selezionata in modo che la velocità di attraversamento batteria sia compresa tra 2 m/s e 2,8 m/s.

Tale range di velocità è comunque consigliato in modalità riscaldamento e ventilazione per limitare la rumorosità.

Prestazioni Nominali

Tabella Prestazioni Nominali a 2,6 m/sec

Modello		TZN 50	TZN 80	TZN 110	TZN 140	TZN 200	TZN 250
Portata aria	m ³ /h	4400	7400	10400	14000	20200	24500
	l/s	1222	2056	2889	3889	5611	6806
Potenza frigorifera kW ⁽¹⁾	3 Ranghi	17,04	28,93	39,98	54,4	78,78	101,58
	4 Ranghi	20,82	35,52	50,46	72,1	104,41	126,45
	6 Ranghi	26,68	45,47	63,85	92,5	133,95	160,94
Potenza termica kW ⁽²⁾	2 Ranghi	32,35	54,38	76,13	98,93	142,4	171,6
	3 Ranghi	42,37	71,22	99,7	129,05	186,88	226,34
	4 Ranghi	49,77	83,66	117,12	151,28	219,08	263,21
	6 Ranghi	54,45	92,35	129,45	152,75	220,43	277,59

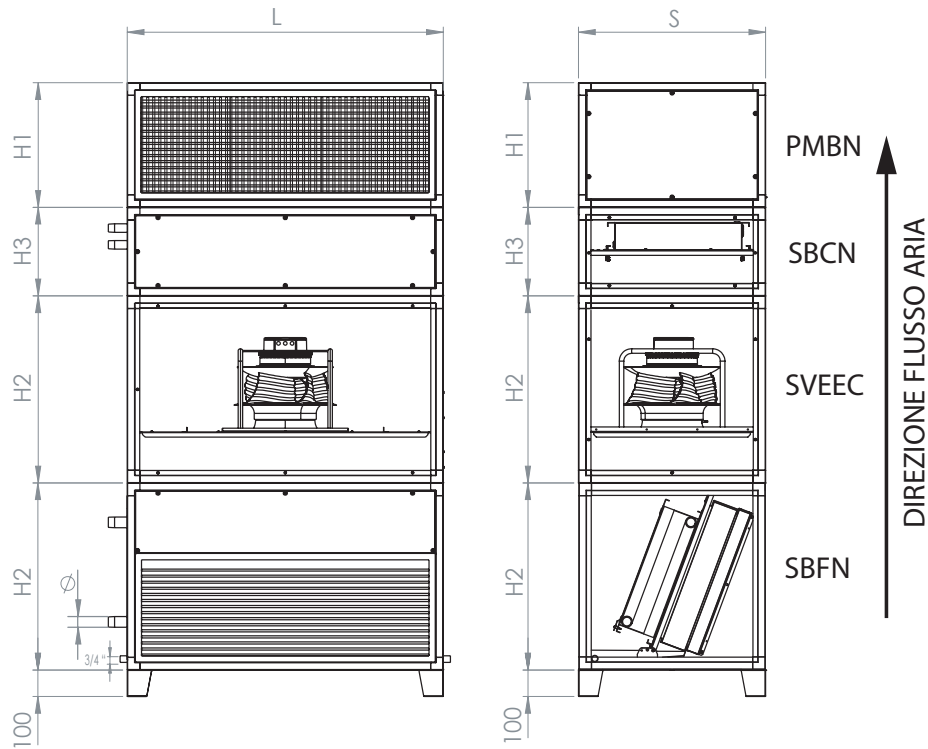
⁽¹⁾ Aria 27 °C 50% UR
⁽²⁾ Aria 20 °C

Acqua 7-12 °C
Acqua 70-60 °C

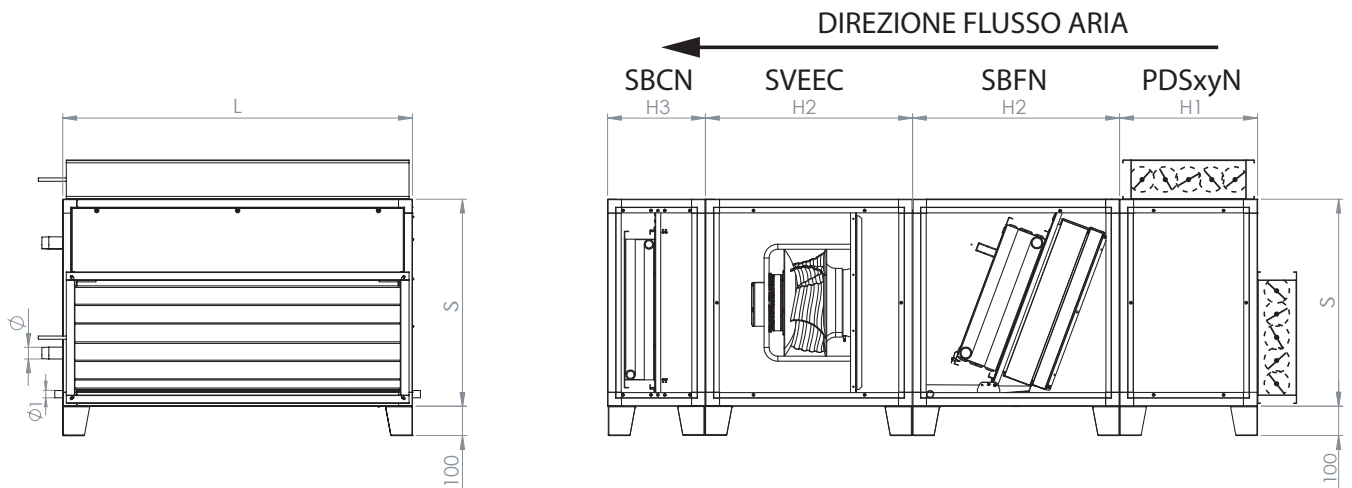


Dimensioni

Versione verticale (attacchi sinistri)



Versione orizzontale (attacchi sinistri)



Modello		TZN 50	TZN 80	TZN 110	TZN 140	TZN 200	TZN 250
L	mm	1250	1900	1900	2560	2580	2780
S	mm	740	740	870	870	1150	1270
H2	mm	740	740	870	870	1150	1270
H3	mm	350	350	350	350	400	450
H1	mm	490	490	590	590	810	810

Dati tecnici nominali

Modello		TZN 50	TZN 80	TZN 110	TZN 140	TZN 200	TZN 250	
Portata aria minima	m ³ /h	3400	5700	8000	10750	15600	18800	
Portata aria massima in raffreddamento	m ³ /h	4750	8000	11150	15050	21800	26250	
Portata aria massima in riscaldamento	m ³ /h	5350	9000	12500	16900	24500	29500	
Pressione statica massima ventilatore	Portata minima	Pa	1350	1200	1000	1250	1000	1200
	Portata massima raffreddamento	Pa	1200	980	650	1050	400	650
	Portata massima riscaldamento	Pa	1000	800	450	900	50	300

Ventilatore EC							
Alimentazione elettrica	V/n°/Hz	400 3N 50/60HZ					
Assorbimento elettrico massimo 50Hz-60Hz	kW / kW	2,5 / 2,5	3,4 / 3,4	3,5 / 3,5	6,8 / 6,8	6,8 / 6,8	9,2 / 9,2
Corrente massima	A / A	3,9 / 3,9	5,2 / 5,2	5,4 / 5,4	10,4 / 10,4	10,4 / 10,4	14,2 / 14,2
Nr. Fan (versione EC)	n°	1	1	1	2	2	2

Batteria idronica - dimensioni							
H pacco batteria	mm	500	500	700	660	960	1080
L pacco batteria	mm	940	1590	1580	2240	2240	2410
Superficie frontale	m ²	0,47	0,80	1,11	1,48	2,15	2,61
Diametro collettori 2 ranghi	Ø	1"	1"	1"1/4	1"1/2	1"1/2	2"
Diametro collettori 3 ranghi	Ø	1"	1"1/4	1"1/2	1"1/2	2"	2"
Diametro collettori 4 ranghi	Ø	1"	1"1/4	1"1/2	1"1/2	2"	2"1/2
Diametro collettori 6 ranghi	Ø	1"1/4	1"1/2	1"1/2	1"1/2	2"	2"1/2
Diametro scarico condensa	Ø	3/4 M	3/4 M	3/4 M	3/4 M	3/4 M	3/4 M

Batteria idronica - prestazioni nominali								
Portata aria nominale	m ³ /h	4400	7400	10400	14000	20200	24500	
	l/s	1222	2056	2889	3889	5611	6806	
Potenza frigorifera massima batteria 3 ranghi ⁽¹⁾	Totale	kW	17,0	28,9	40,0	54,4	78,8	101,6
	Sensibile	kW	14,0	23,8	32,8	41,6	60,2	75,5
Potenza frigorifera con batteria 4 ranghi ⁽¹⁾	Totale	kW	20,8	35,5	50,5	72,1	104,4	126,5
	Sensibile	kW	16,4	28,0	39,4	51,1	74,0	89,6
Potenza frigorifera con batteria 6 ranghi ⁽¹⁾	Totale	kW	26,7	45,5	63,9	92,5	134,0	160,9
	Sensibile	kW	19,4	33,0	46,0	62,7	90,8	109,1
Potenza termica con batteria 2 ranghi ⁽²⁾	kW	32,4	54,4	76,1	98,9	142,4	171,6	
Potenza termica con batteria 3 ranghi ⁽²⁾	kW	42,4	71,2	99,7	129,1	186,9	226,3	
Potenza termica con batteria 4 ranghi ⁽²⁾	kW	49,8	83,7	117,1	151,3	219,1	263,2	
Potenza termica con batteria 6 ranghi ⁽²⁾	kW	54,5	92,4	129,5	152,8	220,4	277,6	

Resistenza elettrica							
Potenza termica / assorbimento elettrico	kW	14	20	22	-	-	-
Corrente assorbita resistenza elettrica	A	20,5	29,0	32,0	-	-	-

⁽¹⁾ Aria 27 °C 50% UR

Acqua 7-12 °C

⁽²⁾ Aria 20 °C

Acqua 70-60 °C. Per sezioni SBFN e SBCFN la temperatura massima consentita in ingresso è 60 °C.

Filtri

Modello	Dimensioni filtri		N° filtri
	ISO Corse 55% (standard)	ePM ₁ 55% (opzionali aggiuntivi)	
TZN 50	595x595x48	595x595x98	2
TZN 80	595x595x48	595x595x98	3
TZN 110	625x400x48	625x400x98	2
	625x500x48	625x500x98	2
TZN 140	625x500x48	625x500x98	5
TZN 200	625x500x48	625x500x98	4
	625x400x48	625x400x48	4
TZN 250	500x500x48	500x500x98	5
	625x500x48	625x500x98	5

Pesi e contenuti acqua

Pesi (kg)

Modello	Ranghi	Sezione batteria fredda SBFN	Sezione batteria calda SBCN	Sezione batteria calda con filtri SBCFN	Sezione ventilante SVEEC	Sezioni Plenum
TZN 50	2	92	72	78	85	40
	3	95	76	82		
	4	100	80	86		
	6	108	-	-		
TZN 80	2	132	106	115	125	55
	3	140	114	123		
	4	145	118	127		
	6	158	-	-		
TZN 110	2	159	125	135	156	65
	3	167	133	143		
	4	177	143	153		
	6	195	-	-		
TZN 140	2	208	167	180	210	85
	3	224	184	197		
	4	240	200	213		
	6	272	-	-		
TZN 200	2	300	237	253	260	120
	3	320	257	273		
	4	345	283	299		
	6	390	-	-		
TZN 250	2	354	280	296	335	140
	3	381	307	323		
	4	409	333	349		
	6	470	-	-		

Contenuti acqua (litri)

Modello	Batteria (Ranghi)			
	2	3	4	6
TZN 50	3,2	4,6	6,2	8,2
TZN 80	5,3	7,7	10,2	14,8
TZN 110	7,2	10,7	14,3	20,9
TZN 140	10,2	15,3	20,4	30,4
TZN 200	15,3	22,5	29,4	44,5
TZN 250	18,4	27,5	37,5	55,6

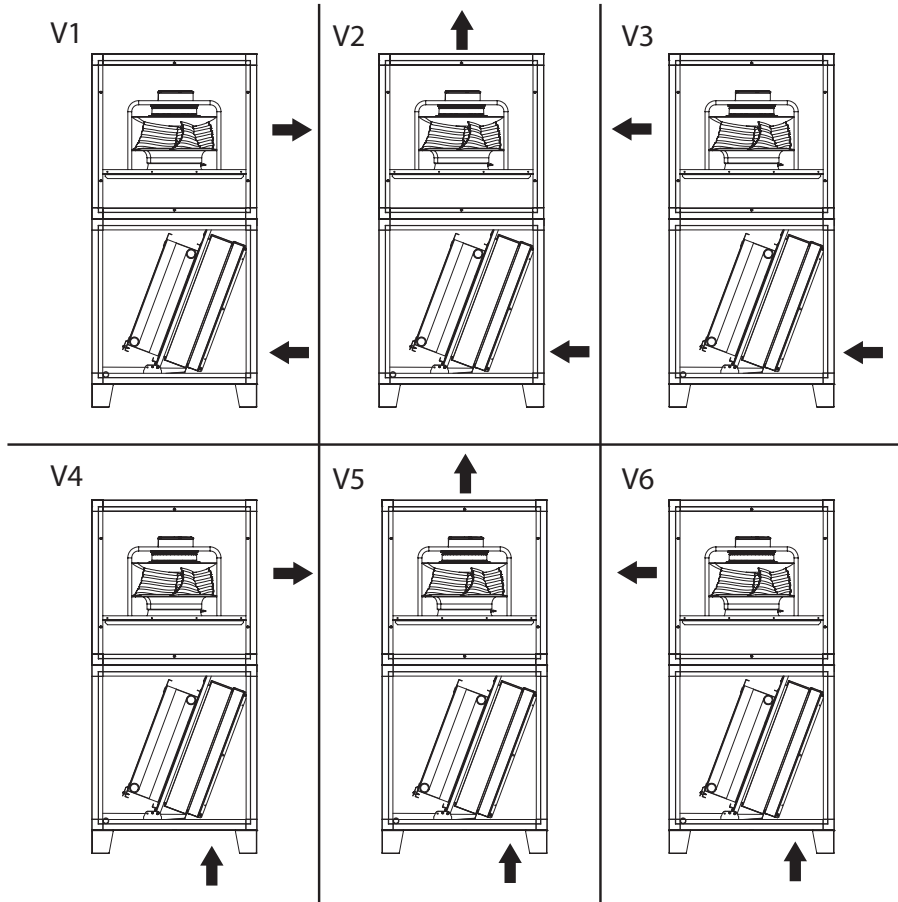
Limiti di temperatura massima per alimentazione sezioni SBFN e SBCFN

T _{max} alimentazione batteria	TZN 50	TZN 80	TZN 110	TZN 140	TZN 200	TZN 250
2R	80 °C	80 °C	80 °C	80 °C	80 °C	60 °C
3R	80 °C	80 °C	80 °C	80 °C	80 °C	60 °C
4R	70 °C	70 °C	70 °C	70 °C	70 °C	60 °C
6R*	60 °C	60 °C	60 °C	60 °C	60 °C	50 °C

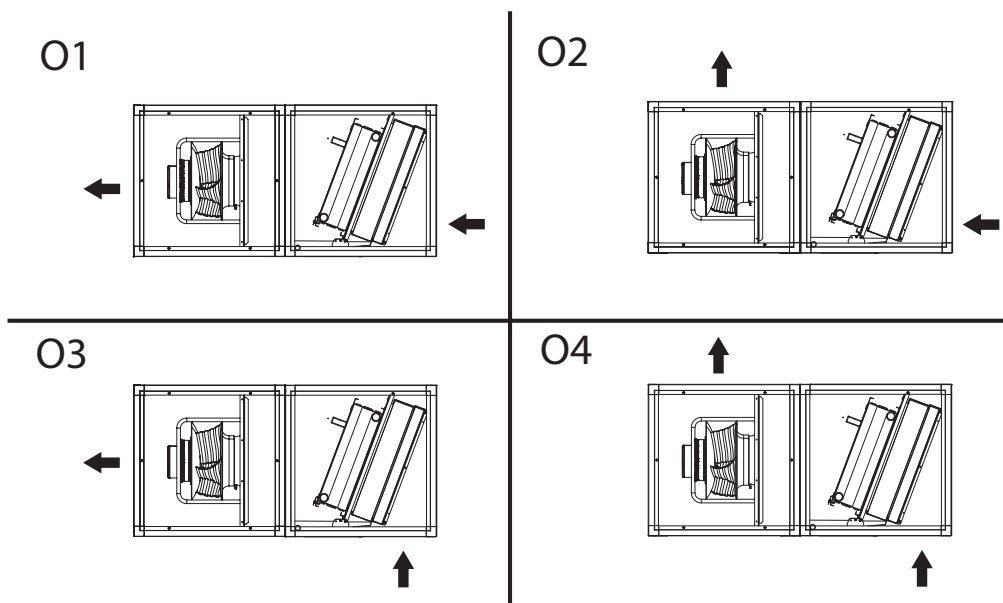
* solo per versioni SBFN

TIPOLOGIA DI MONTAGGIO

Installazione verticale - Orientamento prese e mandate d'aria (attacchi idraulici standard a sinistra)

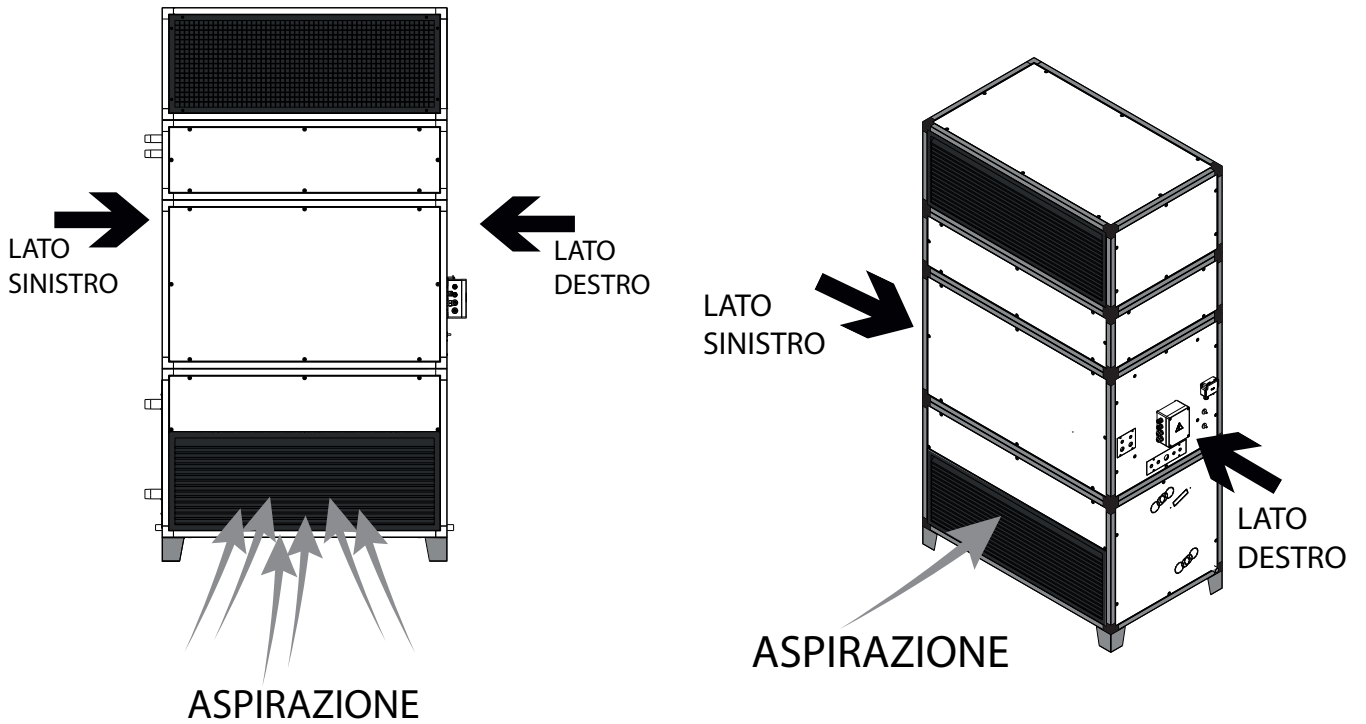


Installazione orizzontale - Orientamento prese e mandate d'aria (attacchi idraulici standard a sinistra)

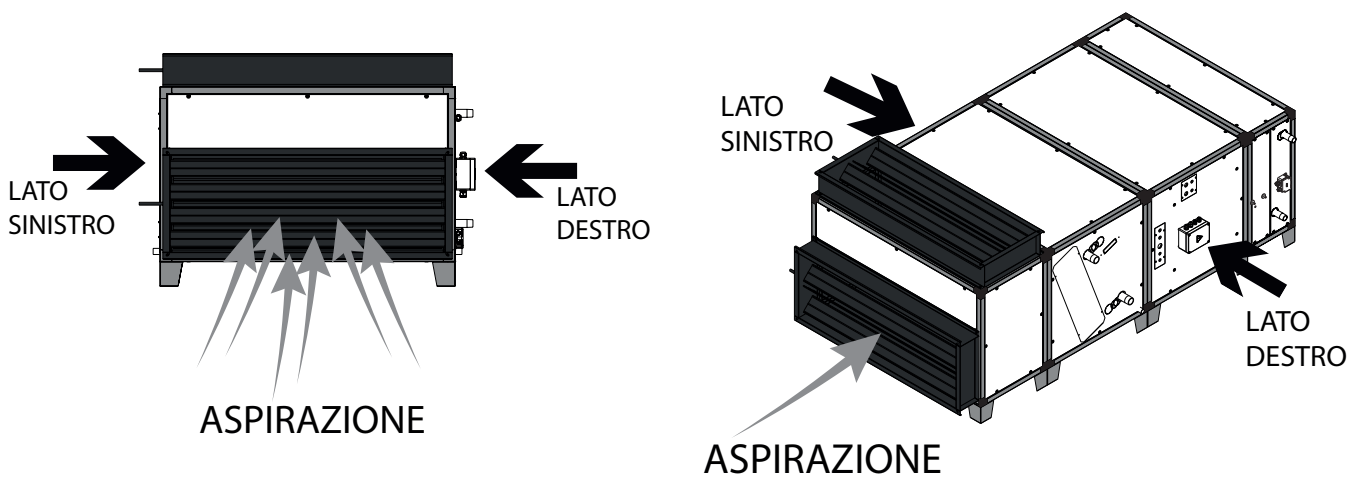


IDENTIFICAZIONE LATO ATTACCHI

Installazione verticale



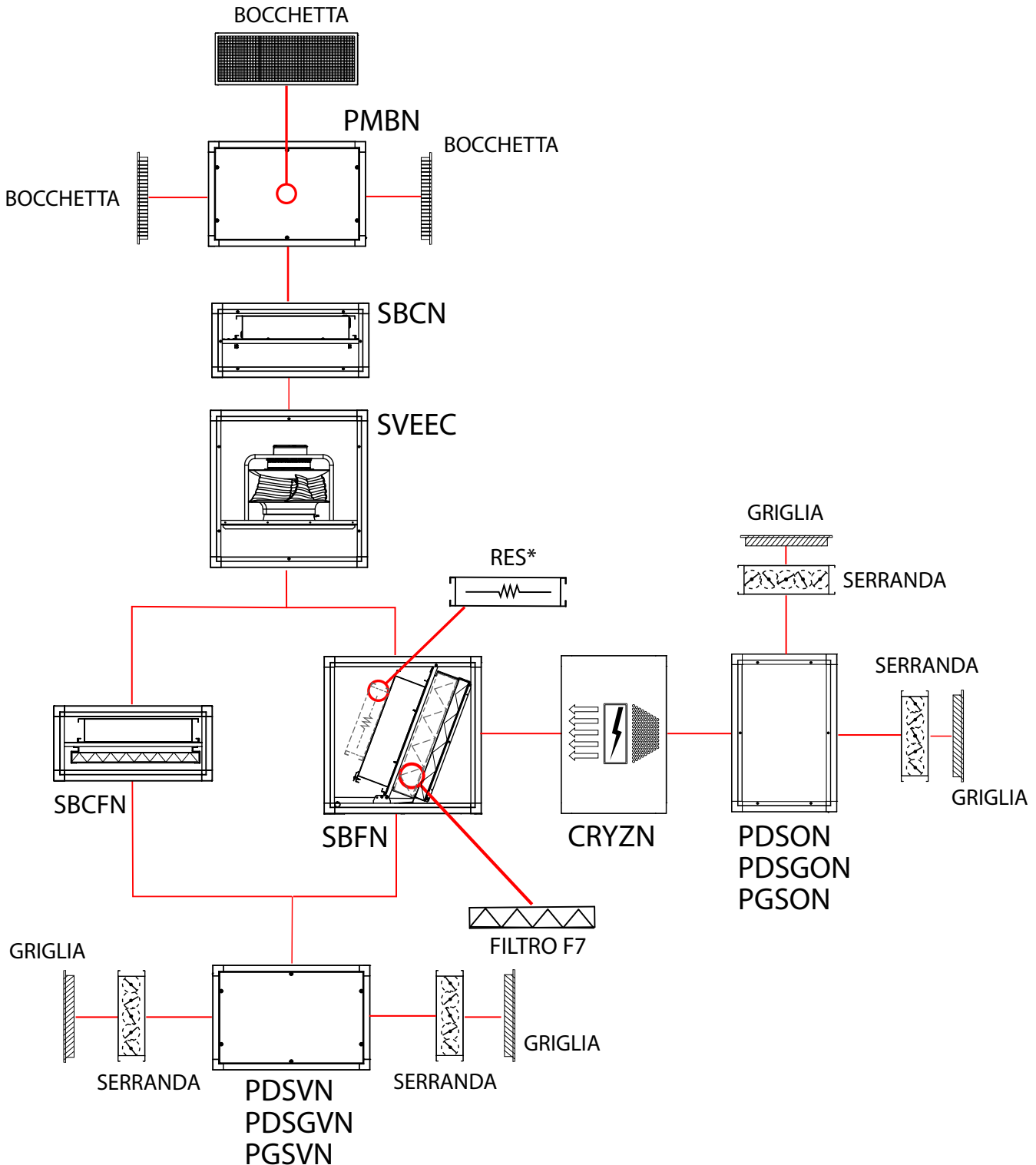
Installazione orizzontale



COMPATIBILITÀ ACCESSORI

Unità verticale

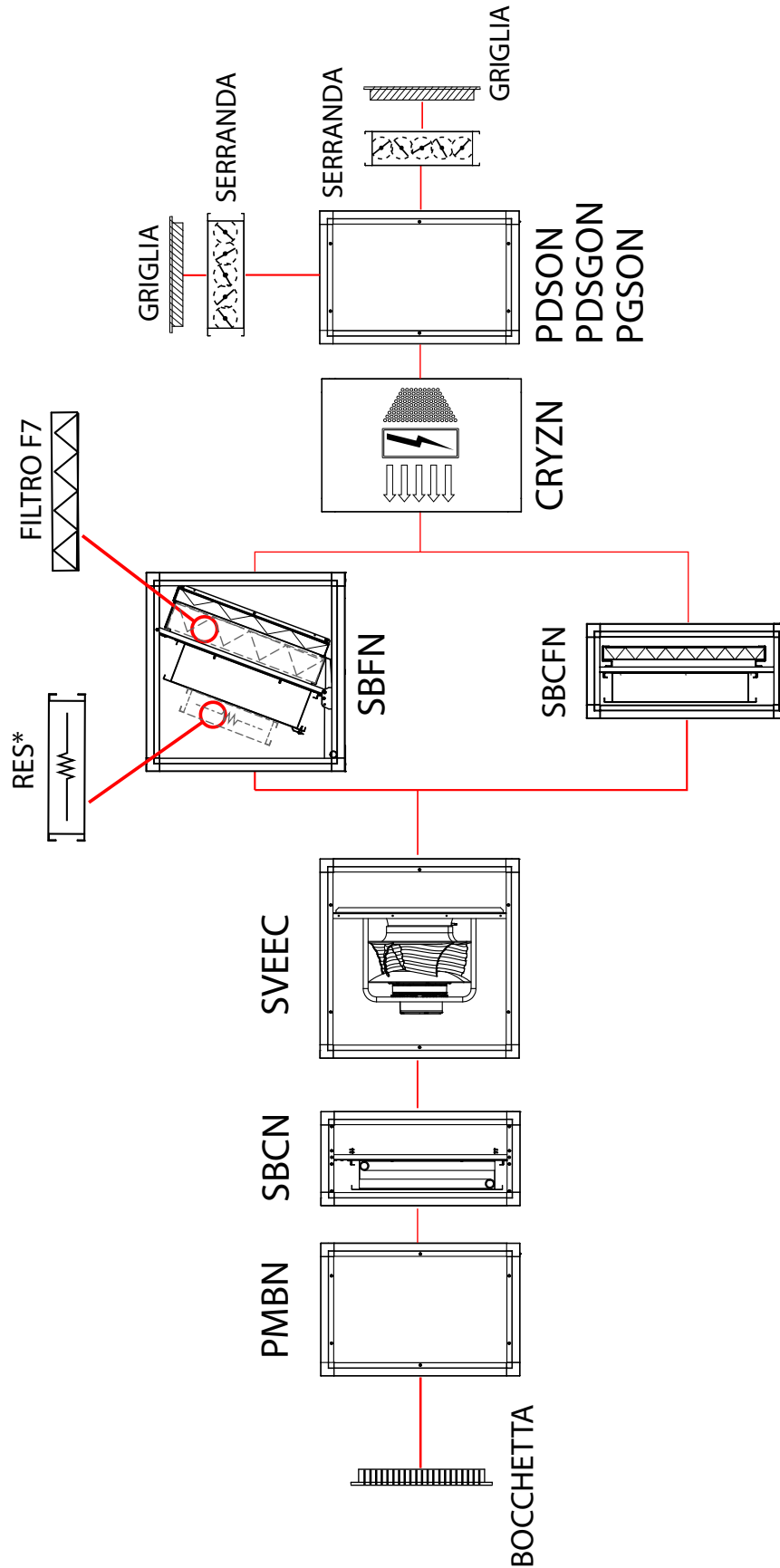
I moduli dell'unità ZEUS ECM TZN possono essere accoppiati per ottenere una termoventilante in configurazione totalmente o semi verticale.



* disponibile solo per le taglie TZN 50, 80 e 110

Unità orizzontale

I moduli dell'unità ZEUS ECMTZN possono essere accoppiati per ottenere una termoventilante in configurazione orizzontale.



* disponibile solo per le taglie TZN 50, 80 e 110

SEZIONI E ACCESSORI

SVEEC – Sezione ventilante EC

Sezione con ventilatore EC (singolo o doppio). La configurazione standard prevede una morsettiera esterna di interfaccia utente-installatore.

È possibile acquistare separatamente degli accessori di regolazione, quali il modulo trasduttore di pressione o il quadro di regolazione.

SBFN – Sezione batteria fredda con filtro

Nella sezione SBFN standard sono presenti i filtri G3 spessore 48 mm, la batteria idronica e la relativa bacinella raccolta condensa.

Per tutte le taglie è possibile inserire dei filtri F7 98 mm plissettati opzionali accessibili tramite il pannello di ispezione filtri standard.

SBCFN – Sezione batteria calda con filtro

La sezione batteria calda con filtro è una sezione ridotta, priva di bacinella di raccolta condensa.

La sezione SBCFN con filtro può essere utilizzata in alternativa alla sezione SBFN. Non è possibile installare filtri F7 plissettati da 98 mm all'interno della sezione SBCFN.

SBCN – Sezione batteria calda

La sezione batteria calda è una sezione ridotta, priva di bacinella di raccolta condensa e di modulo di filtrazione.

CRYZN – Sezione filtro Crystall

Sezione di filtrazione elettrostatica attiva Crystall (brevetto Sabiana).

GASF e GASC

Griglia di aspirazione. Versione GASF per sezione SBFN e versione GASC per sezione SBCFN e SBCN.

SRASF e SRASC

Serranda di ripresa. Versione SRASF per sezione SBFN e versione SRASC per sezione SBCFN e SBCN.

SRAGF e SRAGC

Serranda di ripresa con griglia di ripresa. Versione SRAGF per sezione SBFN e versione SRAGC per sezione SBCFN e SBCN.

PDSVN, PDSGVN e PGSVN

Plenum di miscela in versione verticale con:

PDSVN → doppia serranda zincata

PDSGVN → doppia serranda zincata e griglia di ripresa

PGSVN → serranda zincata e griglia di aspirazione

PDSON, PDSGON e PGSON

Plenum di miscela in versione orizzontale con:

PDSON → doppia serranda zincata

PDSGON → doppia serranda zincata e griglia di ripresa

PGSON → serranda zincata e griglia di aspirazione

PMBN 1VV, PMBN 3VV, PMBN 1VO

Plenum di mandata con bocchette in doppio filare di alluminio regolabili.

PMBN 1VV → Plenum a 1 via in versione verticale

PMBN 3VV → Plenum a 3 vie in versione verticale

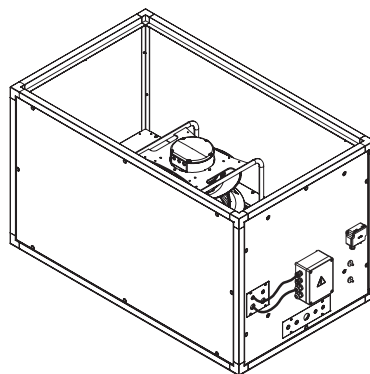
PMBN 1VO → Plenum a 1 via in versione orizzontale

Controlli e comandi

SEZIONI
Sezione SVEEC

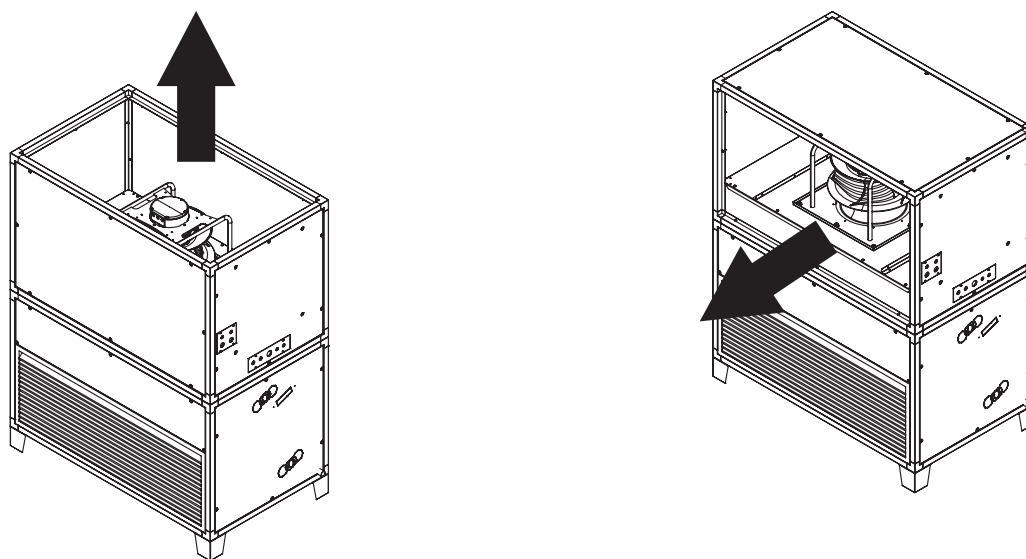
La sezione viene fornita in configurazione standard con morsettiera esterna di interfaccia utente-installatore dove sono riportati i collegamenti di potenza e segnale di regolazione del/dei motoventilatore/i.

Ciò facilita l'installazione in campo della macchina non essendo necessario accedere ai ventilatori per la messa in servizio.



La sezione ventilante SVEEC viene fornita senza pannello superiore, con la direzione del flusso aria standard nella stessa direzione dello sviluppo della macchina (mandata verticale o orizzontale).

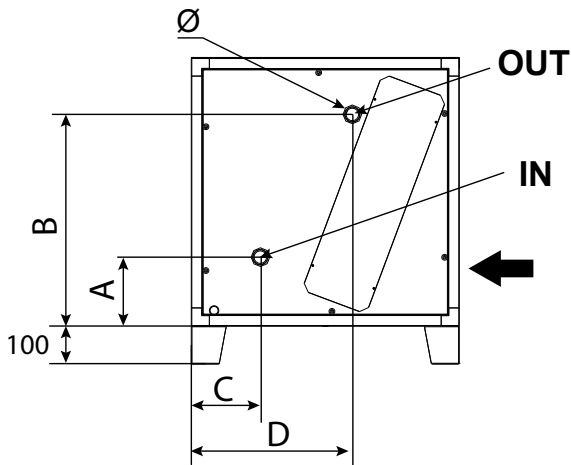
La direzione del flusso aria può essere modificata in campo come descritto all'interno del manuale di installazione.



Modello	Alimentazione elettrica V/n°/Hz	Assorbimento elettrico massimo 50Hz-60Hz kW / kW	Corrente massima A / A	Nr. Fan (versione EC) n°
TZN 50	400 3N 50/60HZ	2,5 / 2,5	3,9 / 3,9	1,00
TZN 80		3,4 / 3,4	5,2 / 5,2	1,00
TZN 110		3,5 / 3,5	5,4 / 5,4	1,00
TZN 140		6,8 / 6,8	10,4 / 10,4	2,00
TZN 200		6,8 / 6,8	10,4 / 10,4	2,00
TZN 250		9,2 / 9,2	14,2 / 14,2	2,00

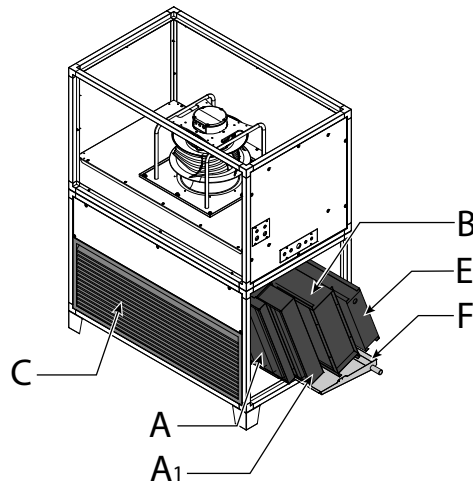
È possibile aggiungere come accessorio un modulo trasduttore di pressione e/o un quadro di regolazione QCV-MB2-Z-ECM, come descritto nei paragrafi successivi.

Sezione SBFN batteria fredda con filtro



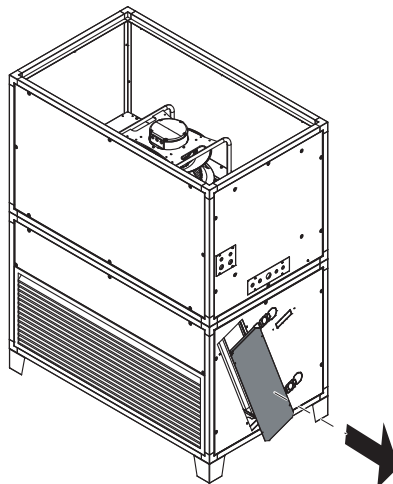
Modello	TZN 50			TZN 80			TZN 110			
	3R	4R	6R	3R	4R	6R	3R	4R	6R	
A	mm	166	173	190	166	175	192	154	159	174
B	mm	584	584	584	582	582	582	712	712	712
C	mm	243	225	190	243	230	194	226	221	192
D	mm	445	445	445	440	440	440	572	572	572
\emptyset		1"	1"	1" 1/4	1" 1/4	1" 1/4	1" 1/2	1" 1/2	1" 1/2	1" 1/2

Modello	TZN 140			TZN 200			TZN 250			
	3R	4R	6R	3R	4R	6R	3R	4R	6R	
A	mm	154	159	174	175	187	210	200	213	226
B	mm	712	712	712	952	952	952	1068	1068	1068
C	mm	226	221	192	295	286	242	359	352	325
D	mm	572	572	572	766	766	766	883	883	883
\emptyset		1" 1/2	1" 1/2	1" 1/2	2"	2"	2"	2"	2" 1/2	2" 1/2



Nella sezione SBFN standard sono presenti i filtri G3 spessore 48 mm (A), la batteria idronica (B) e la relativa bacinella raccolta condensa (F).

Per tutte le taglie è possibile inserire dei filtri F7 98 mm plissettati opzionali (A1) accessibili tramite il pannello di ispezione filtri standard.



Per le taglie TZN 50, 80 e 110 è anche possibile acquistare l'accessorio resistenza elettrica interna (E) montano meccanicamente in fabbrica (cablaggio a cura dell'installatore).

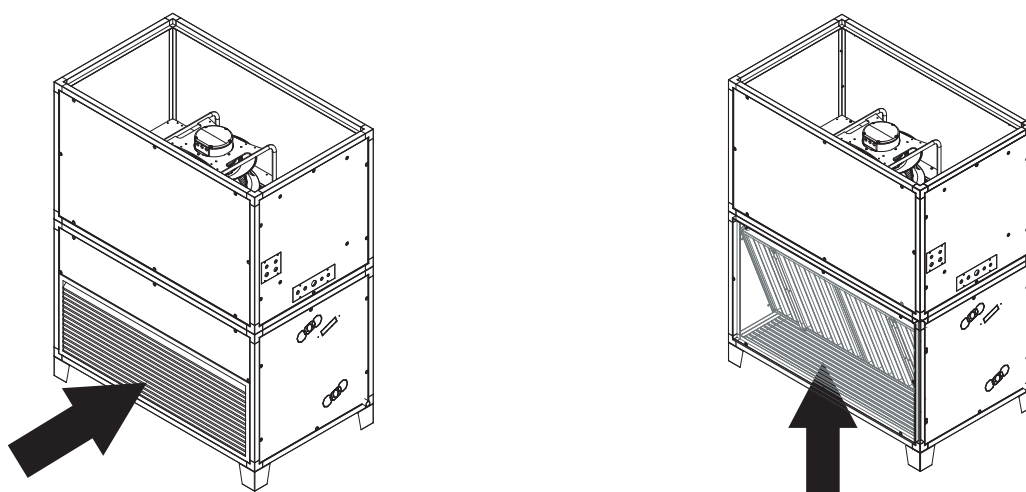
La griglia di aspirazione (C) è accessoria e può essere selezionata sul listino.

La sezione SBFN può essere alimentata con fluido caldo con temperature non superiori ai limiti riportati nella tabella sottostante.

Tmax alimentazione batteria

	TZN 50	TZN 80	TZN 110	TZN 140	TZN 200	TZN 250
2R	80 °C	80 °C	80 °C	80 °C	80 °C	60 °C
3R	80 °C	80 °C	80 °C	80 °C	80 °C	60 °C
4R	70 °C	70 °C	70 °C	70 °C	70 °C	60 °C
6R	60 °C	60 °C	60 °C	60 °C	60 °C	50 °C

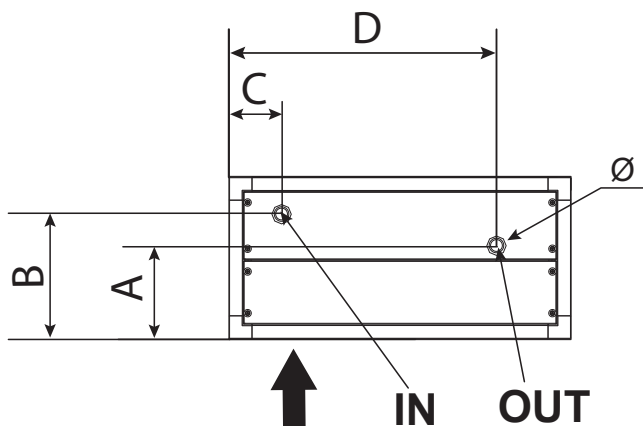
È inoltre possibile modificare in campo il lato di aspirazione aria, in modo che avvenga dal fondo dell'unità e non dal fronte.



Nelle configurazioni standard il lato di estrazione filtri e di collegamento idraulico coincidono.

È possibile però modificare in campo il lato di estrazione filtri invertendo i pannelli laterali, come descritto sul manuale.

Sezione SBCFN e SBCN batteria calda con o senza filtro



Modello	TZN 50			TZN 80			TZN 110			
	2R	3R	4R	2R	3R	4R	2R	3R	4R	
A	mm	202	202	202	206	206	206	184	184	184
B	mm	248	248	268	248	264	264	239	246	246
C	mm	112	112	112	112	116	116	106	109	109
D	mm	578	578	578	574	574	574	761	761	761
∅		1"	1"	1"	1"	1"1/4	1"1/4	1"1/4	1"1/2	1"1/2

Modello	TZN 140			TZN 200			TZN 250			
	2R	3R	4R	2R	3R	4R	2R	3R	4R	
A	mm	184	184	184	210	210	210	238	238	238
B	mm	256	256	256	276	290	290	296	308	308
C	mm	110	110	110	119	126	126	125	133	133
D	mm	722	722	722	1025	1025	1025	1137	1137	1137
∅		1"1/2	1"1/2	1"1/2	1"1/2	2"	2"	2"	2"	2"1/2

La sezione batteria calda è una sezione ridotta, priva di bacinella di raccolta condensa.

La sezione SBCFN con filtro può essere utilizzata in alternativa alla sezione SBFN.

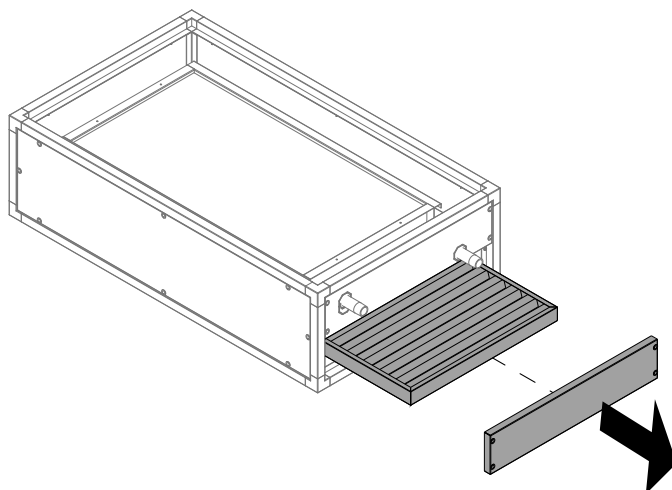
Anche la sezione SBCFN può essere alimentata con temperature non superiori ai limiti riportati nella tabella sottostante.

T max alimentazione batteria

	TZN 50	TZN 80	TZN 110	TZN 140	TZN 200	TZN 250
2R	80 °C	80 °C	80 °C	80 °C	80 °C	60 °C
3R	80 °C	80 °C	80 °C	80 °C	80 °C	60 °C
4R	70 °C	70 °C	70 °C	70 °C	70 °C	60 °C

Non è possibile installare filtri F7 plissettati da 98 mm all'interno della sezione SBCFN.

La sostituzione filtri avviene attraverso l'apposito pannello mostrato sotto.



La sezione SBCN ha le medesime dimensioni ma è sprovvista di stadio di filtrazione.

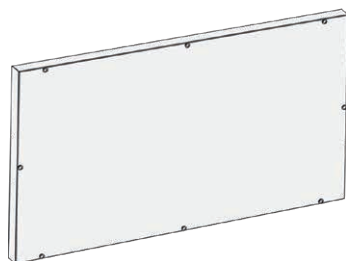
La SBCN deve essere installata dopo la sezione ventilante SVEEC, e non ha alcun limite sulla temperatura massima di alimentazione.

Inoltre le sezioni SBCFN e SBCN non prevedono la configurazione destra e sinistra in quanto la posizione dei collegamenti idraulici dipende unicamente dall'accoppiamento con le sezioni sottostanti.

ACCESSORI
Accessori in ripresa direttamente applicabili alle sezioni
Pannello cieco per canalizzazione

Pannelli ciechi su cui poter fissare la canalizzazione aeraulica. L'apertura del pannello deve essere effettuata in loco. Per le versioni dalla TZN 50, TZN 80 e TZN 110 il kit è composto da un solo pannello. Per le versioni TZN 140, TZN 200 e TZN 250, il kit è composto da due pannelli.

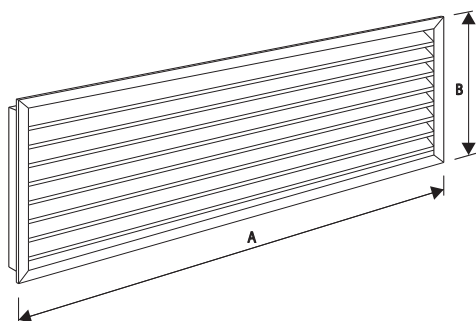
Modello	Sigla	Codice
TZN 50	PC-TZN	9037311
TZN 80		9037312
TZN 110		9037313
TZN 140		9037314
TZN 200		9037315
TZN 250		9037316


Griglia di aspirazione in alluminio anodizzato

GASF - Per sezione SBFN

GASC - Per sezione SBCFN

Modello	TZN 50	TZN 80	TZN 110	TZN 140	TZN 200	TZN 250
A mm	1187	1837	1837	2497	2497	2697
B mm	430	430	530	530	730	730

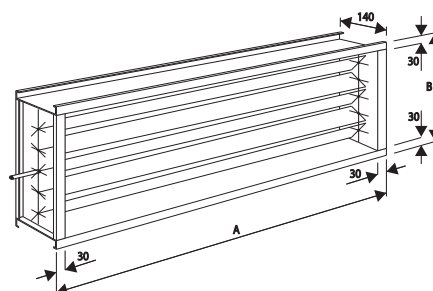

Serranda di ripresa in lamiera zincata

SRASF - Per sezione SBFN

SRASC - Per sezione SBCFN e SBCN

Modello	TZN 50	TZN 80	TZN 110	TZN 140	TZN 200	TZN 250
A mm	1225	1875	1875	2535	2535	2735
B mm	470	470	570	570	770	770
C Nm	5	5	5	10	10	10

C = coppia minima necessaria per l'attuatore

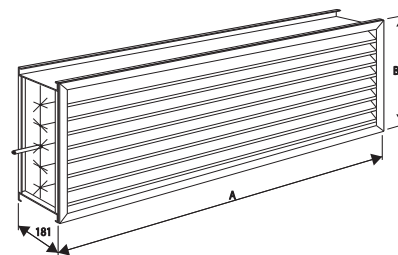

Serranda di ripresa in lamiera zincata con griglia di ripresa

SRAGF - Per sezione SBFN

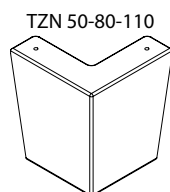
SRAGC - Per sezione SBCFN

Modello	TZN 50	TZN 80	TZN 110	TZN 140	TZN 200	TZN 250
A mm	1225	1875	1875	2535	2535	2735
B mm	470	470	570	570	770	770
C Nm	5	5	5	10	10	10

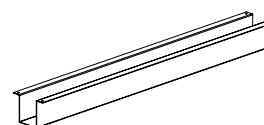
C = coppia minima necessaria per l'attuatore


Kit piedi aggiuntivi per installazione orizzontale (obbligatorio)

Modello	Sigla	Codice
TZN 50-110	PAP-Z-50-110	9037301
TZN 140	PAP-Z-140	9037304
TZN 200	PAP-Z-200	9037305
TZN 250	PAP-Z-250	9037306



TZN 140-200-250

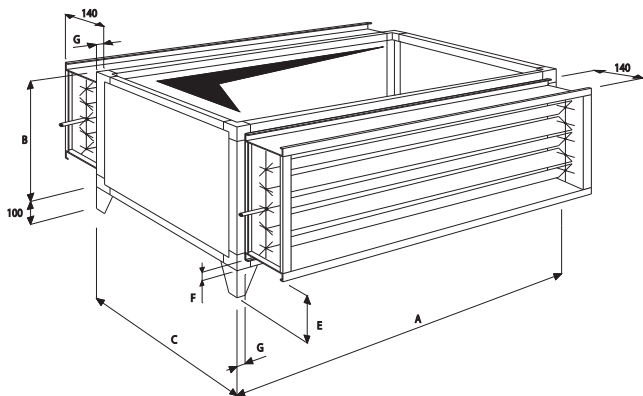


Plenum di miscela - Versione verticale

Plenum di miscela con due serrande zincate

PDSVN

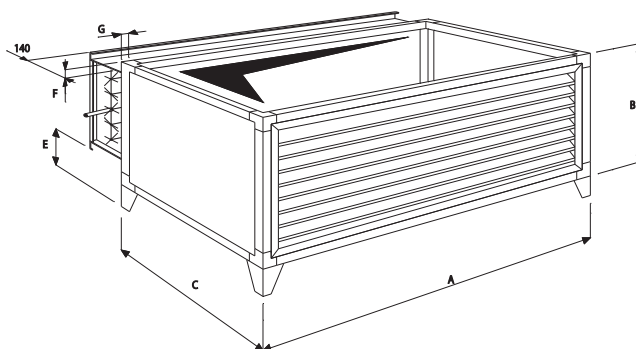
Modello		TZN 50	TZN 80	TZN 110	TZN 140	TZN 200	TZN 250
A	mm	1250	1900	1900	2560	2580	2780
B	mm	490	490	590	590	810	810
C	mm	740	740	870	870	1150	1270
E	mm	110	110	110	110	120	120
F	mm	10	10	10	10	20	20
G	mm	12,5	12,5	12,5	12,5	22,5	22,5



Plenum di miscela con griglia di aspirazione e serranda zincata

PGSVN

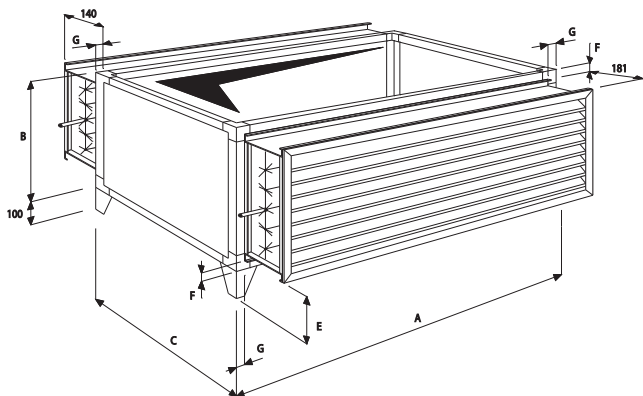
Modello		TZN 50	TZN 80	TZN 110	TZN 140	TZN 200	TZN 250
A	mm	1250	1900	1900	2560	2580	2780
B	mm	490	490	590	590	810	810
C	mm	740	740	870	870	1150	1270
E	mm	110	110	110	110	120	120
F	mm	10	10	10	10	20	20
G	mm	12,5	12,5	12,5	12,5	22,5	22,5



Plenum di miscela con due serrande zincate e griglia di ripresa

PDSGVN

Modello		TZN 50	TZN 80	TZN 110	TZN 140	TZN 200	TZN 250
A	mm	1250	1900	1900	2560	2580	2780
B	mm	490	490	590	590	810	810
C	mm	740	740	870	870	1150	1270
E	mm	110	110	110	110	120	120
F	mm	10	10	10	10	20	20
G	mm	12,5	12,5	12,5	12,5	22,5	22,5

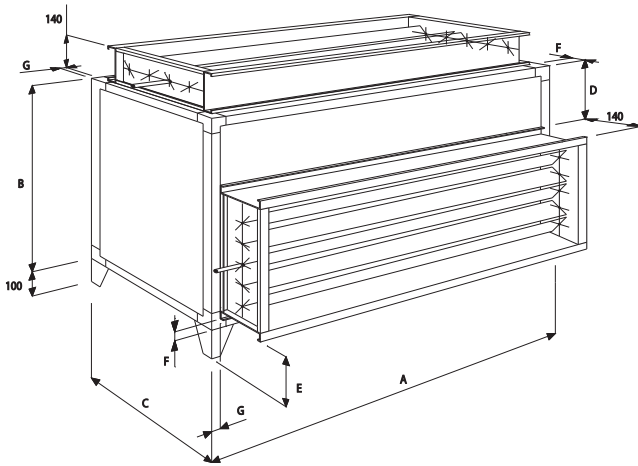


Plenum di miscela - Versione orizzontale

Plenum di miscela con due serrande zincate

PDSO

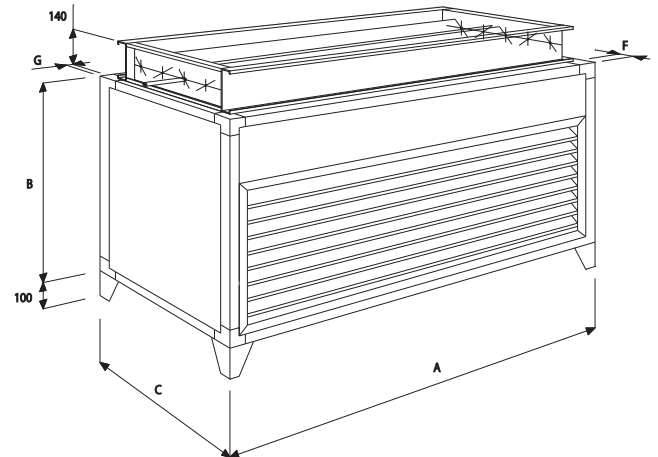
Modello		TZN 50	TZN 80	TZN 110	TZN 140	TZN 200	TZN 250
A	mm	1250	1900	1900	2560	2580	2780
B	mm	740	740	870	870	1150	1270
C	mm	490	490	590	590	810	810
D	mm	260	260	290	290	360	480
E	mm	110	110	110	110	120	120
F	mm	10	10	10	10	20	20
G	mm	12,5	12,5	12,5	12,5	22,5	22,5



Plenum di miscela con griglia di aspirazione e serranda zincata

PGSON

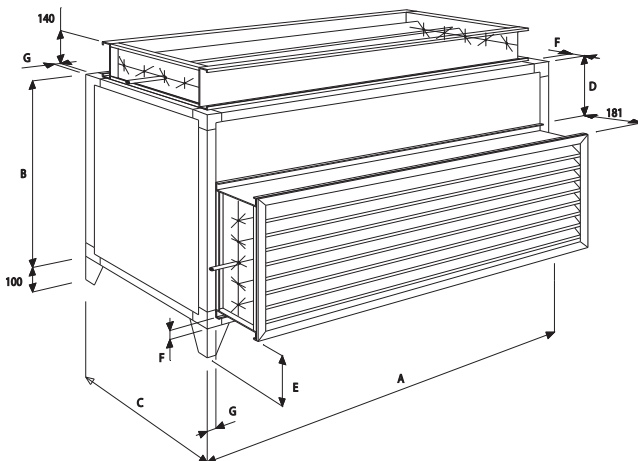
Modello		TZN 50	TZN 80	TZN 110	TZN 140	TZN 200	TZN 250
A	mm	1250	1900	1900	2560	2580	2780
B	mm	740	740	870	870	1150	1270
C	mm	490	490	590	590	810	810
F	mm	10	10	10	10	20	20
G	mm	12,5	12,5	12,5	12,5	22,5	22,5



Plenum di miscela con due serrande zincate e griglia di ripresa

PDSGON

Modello		TZN 50	TZN 80	TZN 110	TZN 140	TZN 200	TZN 250
A	mm	1250	1900	1900	2560	2580	2780
B	mm	740	740	870	870	1150	1270
C	mm	490	490	590	590	810	810
D	mm	260	260	290	290	360	480
E	mm	110	110	110	110	120	120
F	mm	10	10	10	10	20	20
G	mm	12,5	12,5	12,5	12,5	22,5	22,5



Set filtri aggiuntivi ePM1 70% (F7)

Filtri plissettati opzionali aggiuntivi con classe di efficienza ISO ePM₁ 55% (Classe F7) per sezioni SBFN.

I filtri F7 da 98 mm sono accessibili tramite il pannello di ispezione filtri standard e non è richiesta alcuna modifica dell'unità.

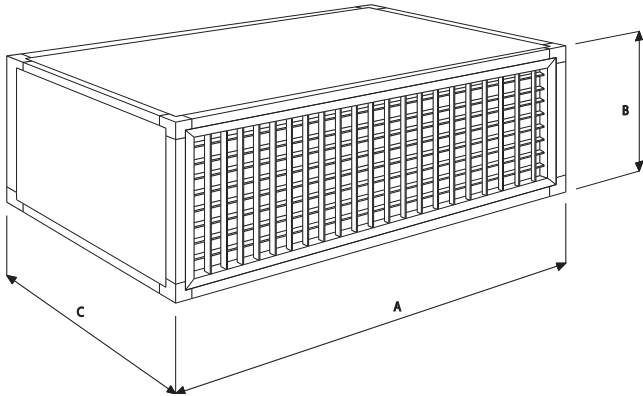
Modello	Sigla	Codice
TZN 50	F70-Z	9037291
TZN 80		9037292
TZN 110		9037293
TZN 140		9037294
TZN 200		9037295
TZN 250		9037296

Plenum di mandata - Versioni verticali

Plenum di mandata con bocchetta a doppio filare in alluminio

Modello		TZN 50	TZN 80	TZN 110	TZN 140	TZN 200	TZN 250
A	mm	1250	1900	1900	2560	2580	2780
B	mm	490	490	590	590	810	810
C	mm	740	740	870	870	1150	1270

PMBN 1VVN - Plenum a 1 via

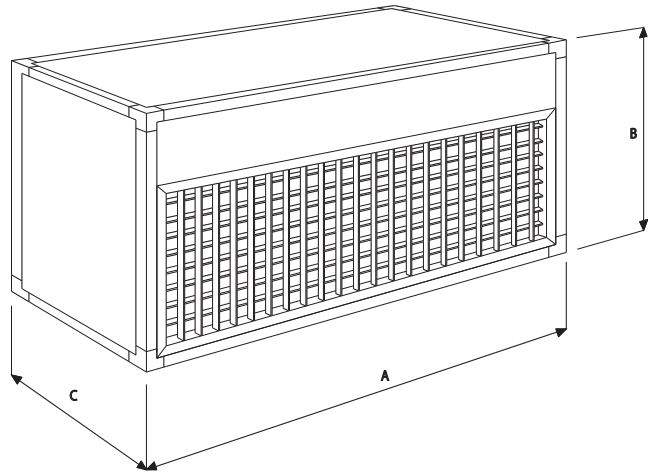


Plenum di mandata - Versioni orizzontali

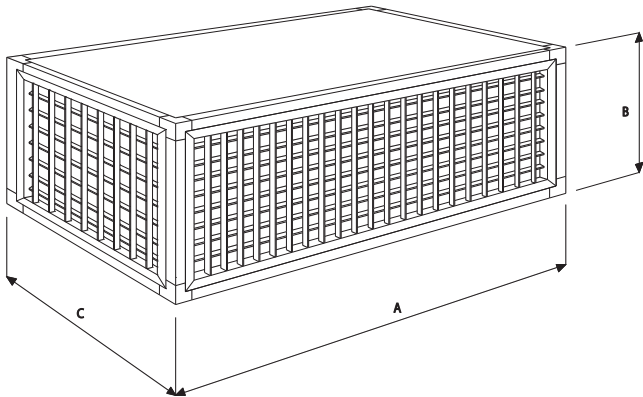
Plenum di mandata con bocchetta a doppio filare in alluminio

Modello		TZN 50	TZN 80	TZN 110	TZN 140	TZN 200	TZN 250
A	mm	1250	1900	1900	2560	2580	2780
B	mm	740	740	870	870	1150	1270
C	mm	490	490	590	590	810	810

PMBN 1VON - Plenum a 1 via



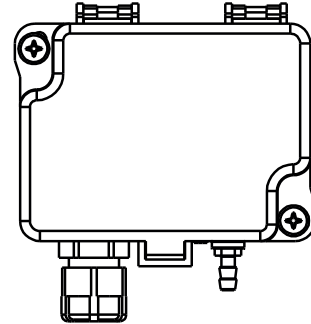
PMBN 3VVN - Plenum a 3 vie



Modulo trasduttore di pressione

MODULO DI REGOLAZIONE PER CONTROLLO DELLA PORTATA VOLUMETRICA O DELLA PRESSIONE

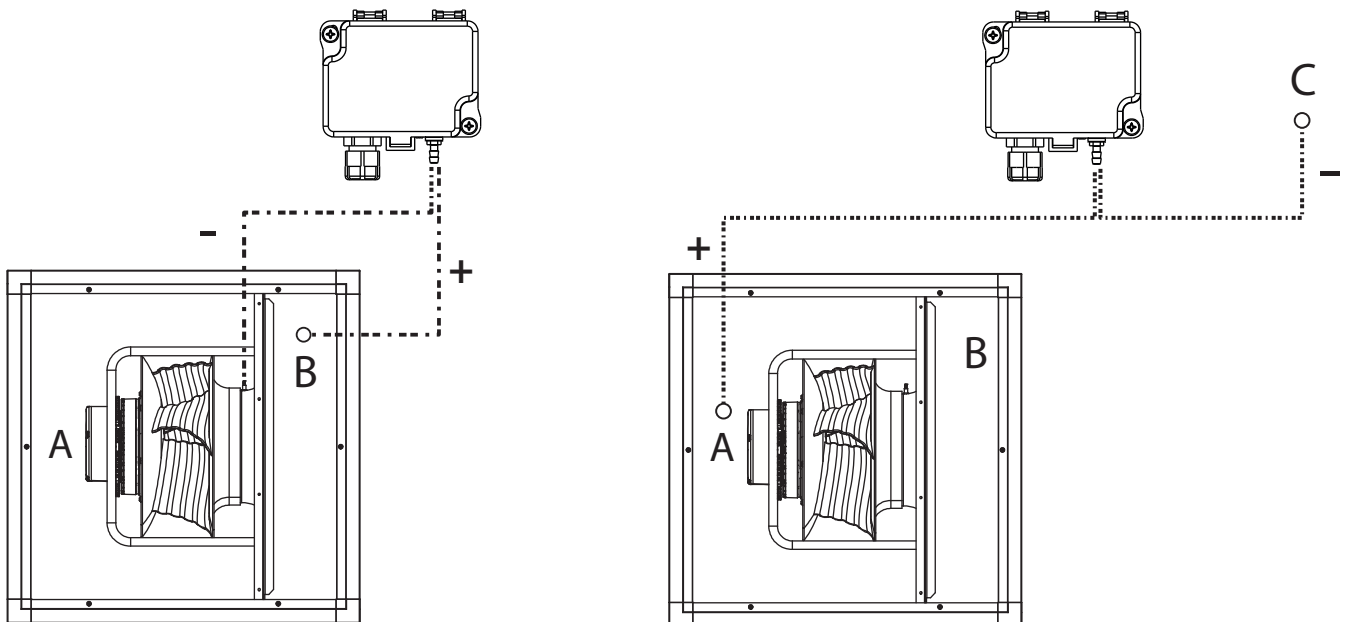
NON MONTATO		MONTATO	
Codice	Sigla	Codice	Sigla
9037282	MR-S-Z	9037283	MR-M-Z



Il modulo può essere utilizzato sia per la misura della grandezza (portata/pressione) sia per la regolazione stessa dell'unità.

- In caso di funzionamento come misuratore, il modulo viene utilizzato per la calibrazione della portata/pressione richiesta dall'unità. Il modulo può essere installato anche in caso di presenza del quadro QCV-MB2-TZN-ECM per calibrare in modo più preciso le tensioni di regolazione modificabili tramite il termostato ambiente. Inoltre la lettura può essere utilizzata anche in fase di manutenzione per verificare funzionamenti anomali dell'unità.
- In caso di funzionamento come regolatore, il modulo modifica il segnale di uscita (0-10V) per controllare i ventilatori in base alla lettura della portata/pressione per garantire il raggiungimento e mantenimento del setpoint impostato. In caso di regolazione della portata, il valore istantaneo viene calcolato utilizzando il "fattore k" che deve essere impostato sul modulo.

Collegamento delle prese di pressione



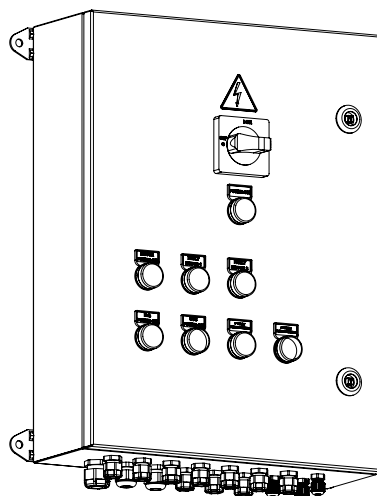
A = Mandata ventilatore
 B = Aspirazione ventilatore
 C = Ambiente

In caso di funzionamento come misuratore, non è necessario collegare l'uscita 0-10V del modulo.

In caso di funzionamento come regolatore, collegare l'uscita 0-10V identificata sul manuale di istruzioni del modulo al segnale di controllo del ventilatore come riportato di seguito.

Quadro di regolazione QCV-MB2-TZN-ECM

NON MONTATO		MONTATO	
Codice	Sigla	Codice	Sigla
9037280	QCV-MB2-TZN-ECM-S	9037287	QCV-MB2-TZN-ECM-M



Il quadro di regolazione QCV-MB2-TZN-ECM è progettato per poter gestire il funzionamento di ventilconvettori canalizzabili e termocondizionatori con motore asincrono ed ECM, equipaggiate con valvole abbinata ad attuatori di tipo flottante 3 punti 24 Vac oppure ON-OFF alimentazione 230 Vac.

Componenti interni al quadro

- Scheda elettronica MB atta al controllo delle velocità di ventilazione ed al controllo di 1 o 2 attuatori per valvole acqua. L'elettronica è idonea al collegamento sotto supervisione con sistema Sabianet o altri sistemi con controllo tramite Modbus;
- Morsetti DIN quali interfaccia utente;

Componenti opzionali

- Comando remoto a display T-MB2.

Principali caratteristiche tecniche

- Dimensioni di ingombro: 380 x 500 x 140 mm
- Tensione nominale di alimentazione: 400 Vac 3N 50-60 Hz per unità ECM
- Campo di regolazione del comando a parete T-MB2: 10 °C ÷ 30 °C.

Principali funzioni

- Gestione ventilazione;
- Gestione resistenza elettrica;
- Gestione filtro elettrostaticoAQ;
- Gestione impianto a 2 o 4 tubi;
- Gestione di valvole con attuatore 24 Vac di tipo flottante a 3 punti;
- Gestione di valvole con attuatore 230 Vac di tipo ON/OFF;
- Gestione impianto a 4 tubi con presenza contemporanea dei fluidi (Zona morta);
- Possibilità di impostare la logica di funzionamento del ventilatore (Ventilazione continua o contemporanea all'apertura delle valvole);
- Possibilità di utilizzare contatti puliti preconfigurati (free contact);
- Possibilità di interblocco ventilazione con sonda rilevamento temperatura acqua in batteria (sonda T3) dove:
In riscaldamento FAN OFF se TH20 < 36 °C
In raffreddamento FAN OFF se TH20 > 22 °C (Funzione limitata ai soli impianti a 2 tubi)
- Possibilità di collegamento sonda T2 per la commutazione automatica della funzionalità Raffreddamento/Riscaldamento con impianti a 2 tubi.

Logica di funzionamento della T2:

T2 < 20 °C l'unità si predispose per il funzionamento in raffreddamento

T2 > 30 °C l'unità si predispose per il funzionamento in riscaldamento.

T-MB2

Il comando T-MB2 non è fornito con il quadro di regolazione QCV-MB2-TZN-ECM e deve essere ordinato separatamente.

Il comando deve essere abbinato obbligatoriamente al quadro di regolazione QCV-MB2-TZN-ECM.

Sigla	Codice
T-MB2	9066994E



Comando con display TFT 2,4" grafico a colori da installazione a parete, dotato di modulo WiFi e BLE per la gestione tramite App Sabiana dell'unità collegata.

Le principali funzioni sono:

- Controllo tramite tastiera o tramite App Sabiana WiFi
- Controllo di una singola unità o di più unità in modalità Master/Slave
- ON/OFF generale del comando
- Impostazione modalità di funzionamento
- Impostazione del setpoint o variazione del set impostato da supervisione (+/- 3°C del set)
- Sensore interno temperatura ambiente che può essere definito come prioritario rispetto al sensore montato sull'unità
- Regolazione della velocità del ventilatore
- Programmazione giornaliera/settimanale avanzata con 3 programmi settimanali preimpostabili
- Visualizzazione e modifica dei parametri di funzionamento dell'unità, diagnostica allarmi e info sull'unità
- Gestione batteria elettrica
- Abilitazione/disabilitazione visualizzazione temperatura ambiente
- Possibilità di utilizzo della sonda T1 come sonda aria (montata sul quadro di regolazione)

Dimensioni: 115x75x20 mm

Sonda remotabile NTC 10K IP55 per quadro di regolazione QCV-MB2-TZN-ECM

Codice	Sigla
9008136	NTC-10K-WM

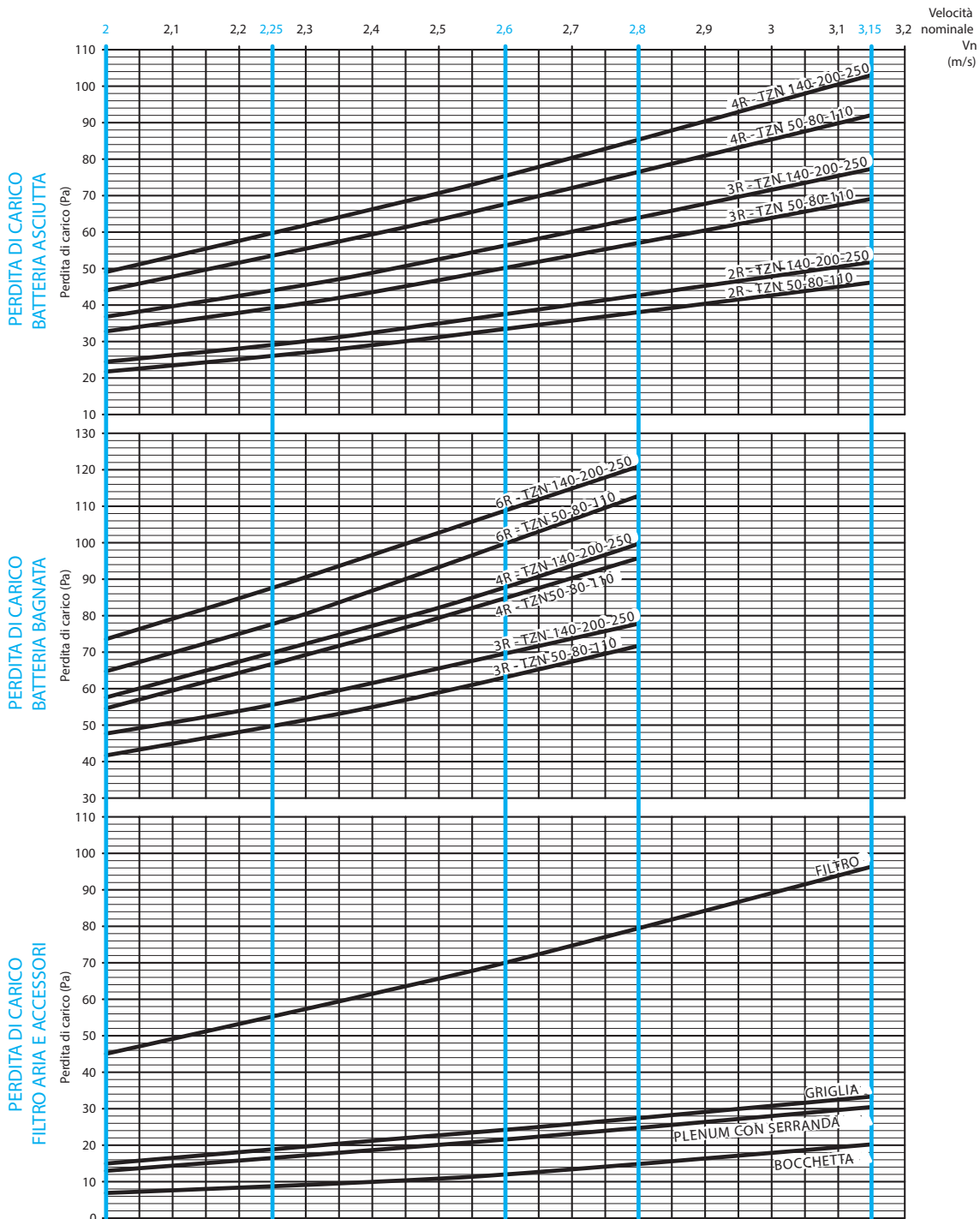


Sonda aria remotabile per quadro di regolazione QCV-MB2-TZN-ECM.

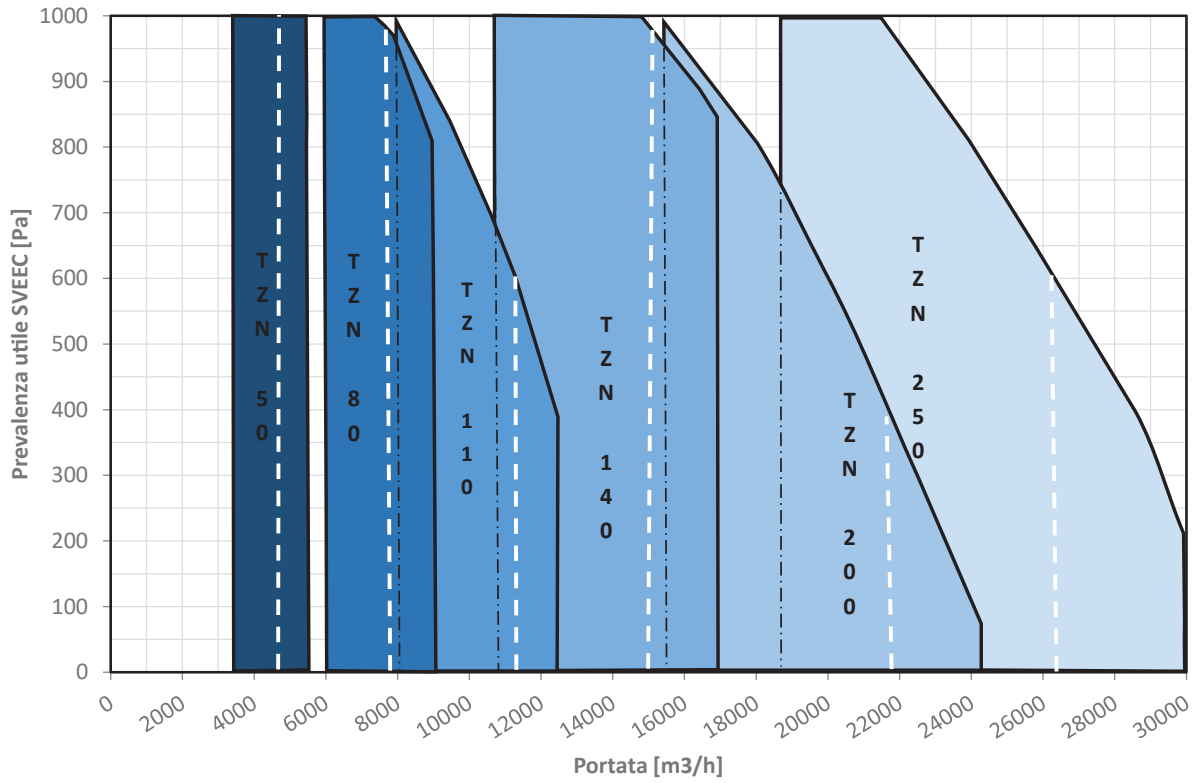
PRESTAZIONI TECNICHE E CURVE CARATTERISTICHE

Curve perdita di carico

Modello	Portata aria (m ³ /h)				
TZN 50	3400	3800	4400	4750	5350
TZN 80	5700	6400	7400	8000	9000
TZN 110	8000	9000	10400	11150	12500
TZN 140	10750	12100	14000	15050	16900
TZN 200	15800	17500	20200	21800	24500
TZN 250	18800	21100	24500	26250	29500

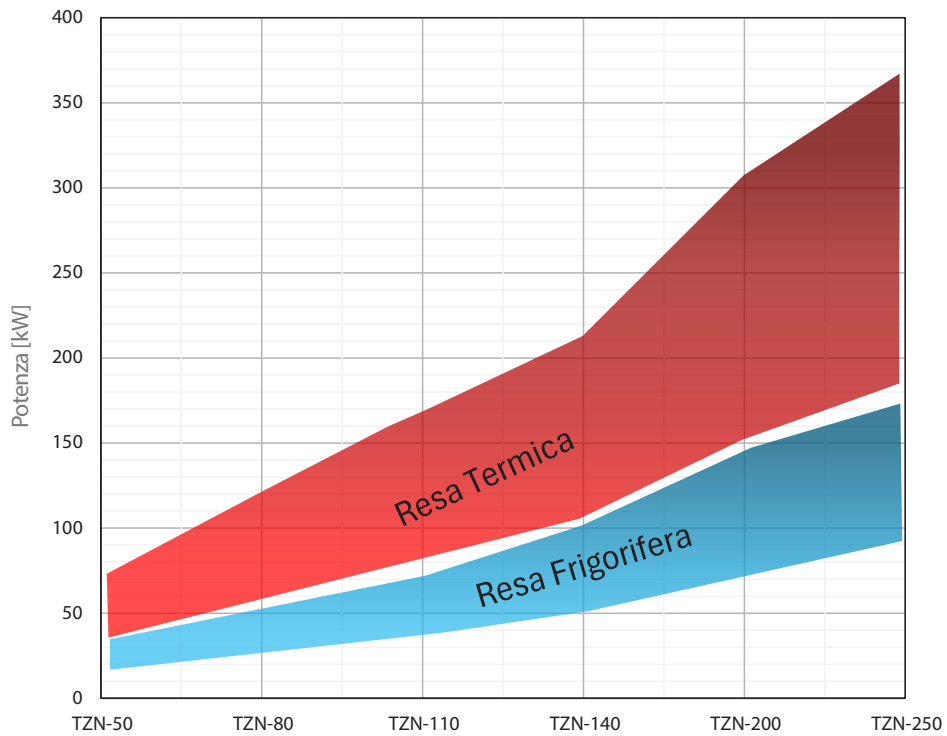


Range portata-prevalenza

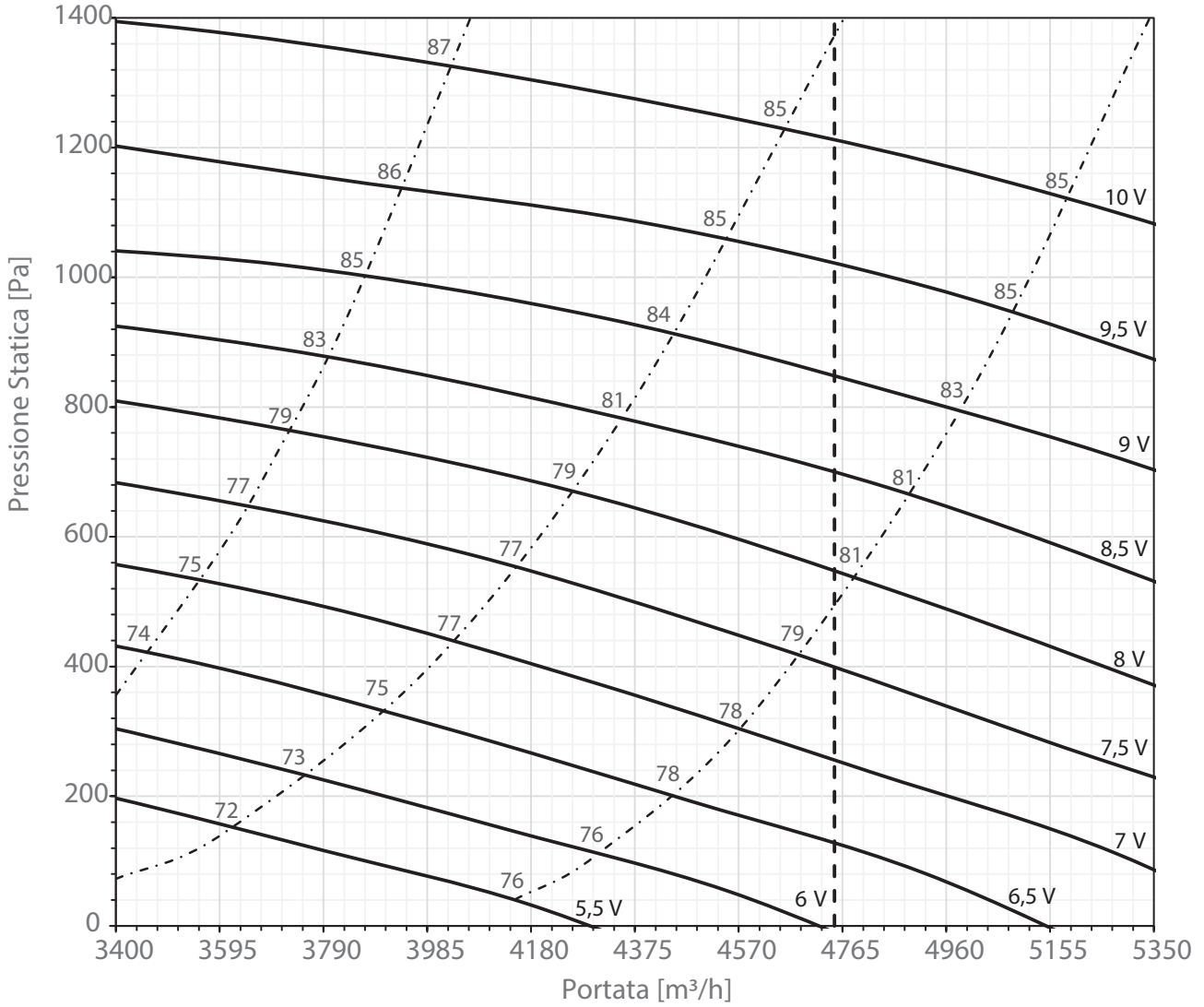


= portata massima per utilizzo in raffreddamento

Range rese termiche



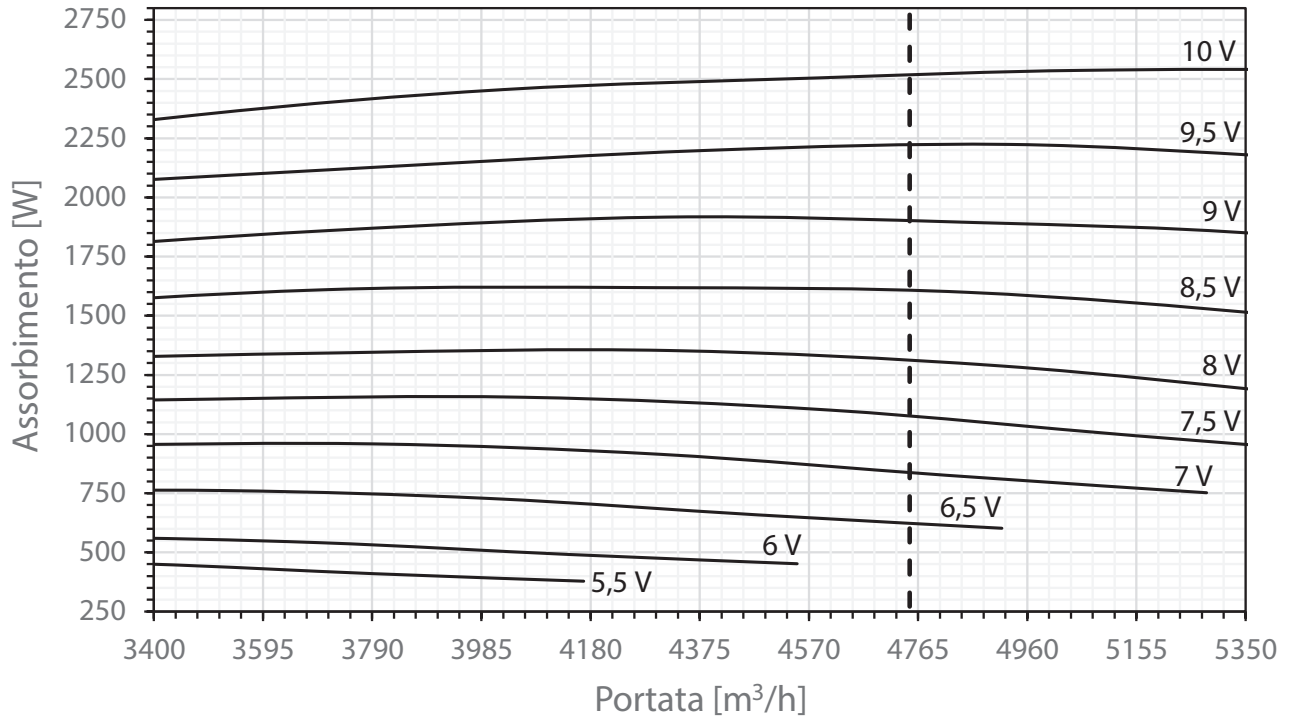
Curve portata-prevalenza TZN 50



--- = portata massima per utilizzo in raffreddamento

..... = potenza sonora mandata ventilatori [dB(A)]

Curve portata-assorbimento TZN 50



----- = portata massima per utilizzo in raffreddamento

Tabella perdite di carico componenti interni TZN 50

Velocità	[m/s]	2	2,05	2,25	2,35	2,6	2,6	2,8	2,9	3,15
Portata	[m³/h]	3400	3600	3800	4100	4400	4550	4750	5050	5350
2R F	[Pa]	28	30	33	38	42	45	48	-	-
3R F	[Pa]	41	46	50	57	63	68	72	-	-
4R F	[Pa]	55	61	67	76	85	90	95	-	-
6R F	[Pa]	83	91	100	113	127	135	143	-	-
2R C	[Pa]	21	23	25	28	32	34	36	40	43
3R C	[Pa]	31	34	38	43	48	51	54	59	65
4R C	[Pa]	41	46	50	57	63	67	72	79	87
6R C	[Pa]	62	68	75	85	95	101	107	119	130
Filtro G4	[Pa]	47	64	54	79	70	94	79	3,5	96
Filtro F7	[Pa]	69	95	77	117	89	138	96	3,5	110
Griglia	[Pa]	15	17	19	22	24	26	28	31	34
Plenum con serranda	[Pa]	13	15	16	19	22	24	25	28	30
Bocchetta	[Pa]	7	8	9	11	12	14	15	18	20

Rese Termiche (kW) - Modello TZN 50 - 2R, 3R, 4R

Acqua 45/40			2R				3R					4R				
Qa	tLe	Ph	tLu	Qw	Dp (h)	Dp (a)	Ph	tLu	Qw	Dp (h)	Dp (a)	Ph	tLu	Qw	Dp (h)	Dp (a)
m ³ /h	°C	kW	°C	l/h	kPa	Pa	kW	°C	l/h	kPa	Pa	kW	°C	l/h	kPa	Pa
3400	-5	34,45	22,6	6200	71,3	22	43,09	29,6	7700	49,8	32	48,93	34,3	8800	36,1	43
3400	0	30,40	24,9	5400	55,8	22	38,03	31,1	6800	38,8	32	43,14	35,3	7700	28,2	42
3400	5	26,51	27,1	4700	42,4	22	33,11	32,6	5900	29,5	32	37,51	36,3	6700	21,4	42
3400	10	22,58	29,2	4000	30,9	22	28,21	34,0	5000	21,5	32	31,99	37,2	5700	15,6	42
3400	15	18,77	31,3	3400	21,4	21	23,47	35,4	4200	14,9	32	26,57	38,1	4800	10,8	42
3400	20	15,05	33,3	2700	13,8	21	18,78	36,6	3400	9,6	32	21,28	38,8	3800	7,0	42
3800	-5	37,14	21,7	6600	82,8	26	46,87	28,6	8400	58,8	38	53,47	33,4	9600	43,1	50
3800	0	32,84	24,0	5900	64,9	26	41,37	30,3	7400	45,9	38	47,16	34,5	8400	33,6	50
3800	5	28,58	26,3	5100	49,3	26	35,96	31,8	6400	34,7	38	40,98	35,6	7300	25,5	50
3800	10	24,43	28,6	4400	36,0	26	30,67	33,3	5500	25,4	33	34,98	36,6	6300	18,6	50
3800	15	20,30	30,8	3600	25,0	25	25,51	34,8	4600	17,6	38	29,06	37,6	5200	12,9	50
3800	20	16,21	32,8	2900	16,0	25	20,40	36,2	3700	11,3	37	23,26	38,4	4200	8,3	49
4400	-5	40,96	20,4	7300	100,7	33	52,14	27,3	9300	72,6	48	60,02	32,2	10700	54,4	63
4400	0	36,29	22,9	6500	79,1	32	46,09	29,1	8200	57,0	48	52,94	33,5	9500	42,3	63
4400	5	31,51	25,3	5600	59,8	32	40,06	30,8	7200	43,1	48	46,00	34,6	8200	32,0	63
4400	10	26,94	27,7	4800	43,8	32	34,22	32,5	6100	31,5	47	39,26	35,8	7000	23,4	62
4400	15	22,37	30,0	4000	30,3	32	28,40	34,0	5100	21,8	47	32,62	36,9	5800	16,2	62
4400	20	17,91	32,3	3200	19,5	32	22,73	35,6	4100	14,0	47	26,12	37,9	4700	10,5	62
4750	-5	43,20	19,8	7700	112,0	37	55,18	26,7	9900	81,3	54	63,69	31,6	11400	61,1	71
4750	0	38,12	22,3	6800	87,3	37	48,71	28,5	8700	63,5	54	56,21	32,9	10100	47,7	71
4750	5	33,24	24,8	5900	66,5	36	42,40	30,3	7600	48,2	54	48,87	34,2	8700	36,1	71
4750	10	28,35	27,3	5100	48,5	36	36,15	32,0	6500	35,1	53	41,65	35,4	7400	26,3	70
4750	15	23,59	29,6	4200	33,6	36	30,05	33,7	5400	24,4	53	34,62	36,5	6200	18,2	70
4750	20	18,80	31,9	3400	21,4	36	24,03	35,2	4300	15,7	53	27,69	37,6	5000	11,7	70
5350	-5	46,74	18,8	8400	131,2	44	60,05	25,6	10700	96,2	65	69,82	30,6	12500	73,2	86
5350	0	41,25	21,4	7400	102,2	44	53,08	27,6	9500	75,2	65	61,54	32,0	11000	57,2	86
5350	5	35,96	24,1	6400	77,7	44	46,13	29,5	8200	57,1	65	53,50	33,4	9600	43,2	85
5350	10	30,60	26,5	5500	56,5	44	39,33	31,3	7000	41,5	64	45,65	34,7	8200	31,5	85
5350	15	25,50	29,1	4600	39,3	43	32,73	33,0	5800	28,8	64	37,93	35,9	6800	21,8	84
5350	20	20,39	31,5	3600	25,2	43	26,16	34,7	4700	18,5	63	30,37	37,1	5400	14,1	84

Acqua 50/45			2R				3R					4R				
Qa	tLe	Ph	tLu	Qw	Dp (h)	Dp (a)	Ph	tLu	Qw	Dp (h)	Dp (a)	Ph	tLu	Qw	Dp (h)	Dp (a)
m ³ /h	°C	kW	°C	l/h	kPa	Pa	kW	°C	l/h	kPa	Pa	kW	°C	l/h	kPa	Pa
3400	-5	34,20	22,3	5928	44,9	23	44,09	30,3	7643	34,4	34	51,04	35,8	8847	26,8	45
3400	0	30,58	24,9	5300	36,9	22	39,38	32,1	6826	28,2	33	45,55	37,1	7895	22,0	45
3400	5	27,03	27,4	4685	29,7	22	34,77	33,8	6027	22,7	33	40,19	38,3	6967	17,6	44
3400	10	23,54	29,9	4080	23,3	22	30,26	35,6	5246	17,7	32	34,98	39,5	6063	13,8	43
3400	15	20,12	32,3	3487	17,7	21	25,86	37,2	4482	13,5	32	29,89	40,7	5180	10,5	42
3400	20	16,76	34,6	2904	12,8	21	21,54	38,8	3734	9,8	31	24,92	41,8	4319	7,6	42
3800	-5	36,68	21,2	6357	50,8	27	47,63	29,1	8257	39,4	41	55,48	34,7	9617	31,1	55
3800	0	32,80	23,9	5686	41,7	27	42,55	31,0	7376	32,3	40	49,52	36,1	8584	25,4	54
3800	5	29,00	26,5	5026	33,7	26	37,58	32,9	6514	26,0	39	43,71	37,4	7576	20,4	53
3800	10	25,26	29,1	4378	26,4	26	32,71	34,7	5670	32,3	39	38,03	38,7	6593	16,0	52
3800	15	21,59	31,6	3742	20,0	25	27,95	36,5	4844	15,4	38	32,49	40,0	5633	12,1	51
3800	20	17,98	34,1	3116	14,5	25	23,28	38,2	4035	11,2	37	27,09	41,2	4695	8,8	50
4400	-5	40,14	19,8	6957	59,5	35	52,62	27,5	9121	47,0	52	61,78	33,2	10709	37,6	69
4400	0	35,91	22,6	6224	48,9	34	47,02	29,6	8150	38,5	51	55,16	34,7	9561	30,8	68
4400	5	31,75	25,3	5503	39,4	33	41,53	31,6	7199	31,0	50	48,37	36,2	8440	24,7	67
4400	10	27,66	28,0	4794	30,9	33	36,15	33,6	6267	24,3	47	42,37	37,6	7344	19,3	66
4400	15	23,64	30,7	4097	23,5	32	30,89	35,5	5354	18,4	48	36,20	39,0	6274	14,7	65
4400	20	19,69	33,3	3412	17,0	32	25,73	37,4	4459	13,3	48	30,16	40,4	5228	10,6	63
4750	-5	42,03	19,1	7285	64,6	39	55,36	26,7	9597	51,4	59	65,27	32,4	11315	41,4	79
4750	0	37,61	21,9	6518	53,1	39	49,48	28,8	8576	42,2	58	58,28	34,0	10103	33,9	77
4750	5	33,25	24,7	5764	42,8	38	43,71	30,9	7576	33,9	57	51,45	35,5	8919	27,2	76
4750	10	28,97	27,5	5022	33,6	37	38,05	33,0	6596	26,6	56	44,78	37,1	7762	21,3	74
4750	15	24,76	30,2	4292	25,5	37	32,51	35,0	5635	20,1	55	38,25	38,5	6631	16,2	73
4750	20	20,62	32,9	3574	18,4	36	27,08	36,9	4693	14,6	54	31,87	39,9	5525	11,7	72
5350	-5	45,09	17,9	7816	73,1	48	59,82	25,4	10370	58,9	72	70,98	31,1	12304	47,9	96
5350	0	40,35	20,9	6995	60,1	47	53,47	27,7	9269	48,3	70	63,39	32,8	10988	39,3	94
5350	5	35,69	23,8	6187	48,4	46	47,25	29,9	8190	38,9	69	55,97	34,5	9702	31,6	92
5350	10	31,10	26,7	5391	38,0	45	41,14	32,1	7131	30,5	68	48,71	36,1	8422	24,7	90
5350	15	26,58	29,5	4608	28,8	44	35,15	34,2	6093	23,1	67	41,61	37,7	7213	18,7	89
5350	20	22,14	32,3	3837	20,9	44	29,27	36,3	5074	16,7	66	34,67	39,3	6009	13,6	87

Qa = portata aria / tLe = temperatura ingresso aria / Ph = potenza termica / tLu = temperatura uscita aria / Qw = portata acqua / Dp (h) = perdita di carico lato acqua / Dp (a) = perdita di carico lato aria

Rese Termiche (kW) - Modello TZN 50 - 2R, 3R, 4R

Acqua 60/50		2R					3R					4R				
Qa	tLe	Ph	tLu	Qw	Dp (h)	Dp (a)	Ph	tLu	Qw	Dp (h)	Dp (a)	Ph	tLu	Qw	Dp (h)	Dp (a)
m ³ /h	°C	kW	°C	l/h	kPa	Pa	kW	°C	l/h	kPa	Pa	kW	°C	l/h	kPa	Pa
3400	-5	38,54	26,2	3386	16,2	23	50,31	34,9	4374	12,4	34	58,37	41,0	5068	9,7	45
3400	0	35,08	28,6	3066	13,5	22	45,21	36,9	3955	10,3	33	52,33	42,8	4578	8,1	45
3400	5	31,47	30,9	2756	11,2	22	40,56	38,8	3550	8,6	33	46,92	44,2	4106	6,7	44
3400	10	28,36	33,2	2446	9,2	22	36,25	40,6	3147	7,0	32	41,59	45,8	3637	5,4	43
3400	15	24,52	35,3	2140	7,2	21	31,51	42,3	2750	5,4	32	36,40	47,1	3177	4,2	42
3400	20	21,19	37,4	1844	5,6	21	27,22	43,8	2368	4,2	31	31,43	48,3	2734	3,3	42
3800	-5	41,53	24,9	3630	18,2	27	54,04	33,5	4723	14,2	41	63,01	39,7	5508	11,2	55
3800	0	37,66	27,4	3279	15,2	27	48,92	35,6	4261	11,9	40	56,97	41,5	4963	9,3	54
3800	5	33,75	29,8	2946	12,6	26	43,80	37,6	3822	9,7	39	50,97	43,2	4449	7,7	53
3800	10	30,01	32,2	2619	10,4	26	38,89	39,6	3394	8,0	39	45,23	44,8	3948	6,3	52
3800	15	26,92	34,4	2294	8,2	25	34,86	41,2	2970	6,4	38	40,52	46,2	3453	5,0	51
3800	20	22,64	36,7	1976	6,3	25	29,29	43,1	2556	4,8	37	34,03	47,6	2970	3,8	50
4400	-5	45,31	23,3	3965	21,3	35	59,52	31,7	5208	16,9	52	69,95	37,9	6122	13,3	69
4400	0	41,01	25,9	3590	17,9	34	53,80	34,0	4709	14,2	51	63,17	39,9	5530	11,3	68
4400	5	36,79	28,4	3218	14,8	33	48,20	36,1	4215	11,6	50	56,55	41,7	4946	9,3	67
4400	10	32,90	30,9	2859	12,0	33	43,05	38,2	3741	9,5	47	50,46	43,4	4386	7,6	66
4400	15	28,82	33,3	2504	9,5	32	37,66	40,1	3272	7,4	48	44,12	45,0	3834	5,9	65
4400	20	24,66	35,7	2152	7,3	32	32,21	42,0	2811	5,7	48	37,72	46,2	3292	4,6	63
4750	-5	47,54	22,4	4149	23,1	39	62,74	30,7	5476	18,4	59	74,06	36,8	6463	14,9	79
4750	0	43,09	25,1	3750	19,4	39	56,80	33,0	4942	15,4	58	66,97	39,0	5828	12,5	77
4750	5	38,65	27,7	3367	15,9	38	50,87	35,3	4432	12,7	57	59,93	41,0	5220	10,2	76
4750	10	34,35	30,2	2994	13,1	37	45,17	37,4	3937	10,4	56	53,16	42,7	4635	8,3	74
4750	15	29,88	32,7	2598	10,3	37	39,24	39,4	3412	8,1	55	46,16	44,5	4014	6,5	73
4750	20	25,89	35,2	2256	7,7	36	33,98	41,5	2960	6,3	54	39,95	46,1	3480	5,0	72
5350	-5	50,98	21,2	4441	26,0	48	67,78	29,3	5904	21,0	72	80,51	35,4	7013	17,2	96
5350	0	46,17	23,9	4020	21,9	47	61,29	31,7	5336	17,6	70	72,73	37,5	6332	14,4	94
5350	5	41,24	26,6	3618	18,1	46	54,68	34,0	4796	14,5	69	64,83	39,6	5687	11,8	92
5350	10	36,84	29,2	3209	14,7	45	48,78	36,3	4250	11,8	68	57,78	41,7	5035	9,6	90
5350	15	32,24	31,8	2804	11,7	44	42,65	38,5	3710	9,4	67	50,48	43,5	4392	7,6	89
5350	20	27,55	34,4	2414	9,0	44	36,41	40,6	3191	7,2	66	43,08	45,3	3775	5,8	87

Acqua 70/60		2R					3R					4R				
Qa	tLe	Ph	tLu	Qw	Dp (h)	Dp (a)	Ph	tLu	Qw	Dp (h)	Dp (a)	Ph	tLu	Qw	Dp (h)	Dp (a)
m ³ /h	°C	kW	°C	l/h	kPa	Pa	kW	°C	l/h	kPa	Pa	kW	°C	l/h	kPa	Pa
3400	-5	45,53	31,4	3980	20,8	23	58,90	42,1	5149	16,0	34	68,38	49,7	5977	12,5	45
3400	0	41,80	34,0	3654	17,9	22	54,02	44,0	4722	13,7	33	62,66	51,0	5477	10,8	45
3400	5	38,15	36,6	3334	15,2	22	49,24	45,8	4304	11,7	33	57,08	52,3	4989	9,1	44
3400	10	34,55	39,2	3020	12,8	22	44,57	47,6	3895	9,8	32	51,64	53,6	4514	7,7	43
3400	15	31,02	41,7	2712	10,6	21	39,99	49,4	3496	8,1	32	46,33	54,8	4050	6,3	42
3400	20	27,56	44,1	2409	8,6	21	35,52	51,0	3104	6,6	31	41,15	56,0	3597	5,1	42
3800	-5	48,81	29,9	4266	23,5	27	63,60	40,5	5559	18,3	41	74,28	48,1	6493	14,5	55
3800	0	44,82	32,7	3918	20,2	27	58,33	42,5	5099	15,7	40	68,08	49,6	5950	12,4	54
3800	5	40,90	35,4	3575	17,2	26	53,18	44,5	4649	13,4	39	62,02	51,0	5421	10,6	53
3800	10	37,06	38,0	3239	14,5	26	48,14	46,4	4208	11,2	39	56,12	52,4	4905	8,9	52
3800	15	33,28	40,6	2908	12,0	25	43,20	48,2	3776	9,3	38	50,35	53,7	4401	7,3	51
3800	20	29,56	43,1	2583	9,7	25	38,36	50,0	3353	7,5	37	44,71	55,0	3908	5,9	50
4400	-5	53,37	27,8	4666	27,5	35	70,19	38,4	6136	21,8	52	82,64	46,1	7223	17,5	69
4400	0	49,03	30,9	4285	23,7	34	64,40	40,5	5629	18,7	51	75,75	47,7	6622	15,0	68
4400	5	44,75	33,7	3912	20,1	33	58,73	42,6	5133	15,9	50	69,03	49,2	6034	12,8	67
4400	10	40,55	36,5	3544	16,9	33	53,17	44,7	4647	13,4	47	62,46	50,8	5460	10,7	66
4400	15	36,42	39,2	3138	14,0	32	47,72	46,7	4171	11,0	48	56,05	52,2	4899	8,8	65
4400	20	32,35	41,9	2828	11,4	32	42,37	48,6	3704	9,0	48	49,77	53,6	4350	7,2	63
4750	-5	55,87	27,0	4883	29,8	39	73,81	37,3	6453	23,8	59	87,27	44,9	7628	19,3	79
4750	0	51,33	29,9	4486	25,6	39	67,74	39,5	5921	20,5	58	80,01	46,6	6994	16,5	77
4750	5	46,86	32,8	4096	21,8	38	61,78	41,7	5400	17,4	57	72,92	48,3	6374	14,0	76
4750	10	42,47	35,7	3712	18,4	37	55,94	43,8	4889	14,6	56	65,98	49,9	5768	11,8	74
4750	15	38,14	38,5	3334	15,2	37	50,21	45,9	4388	12,1	55	59,20	51,4	5175	9,7	73
4750	20	33,88	41,2	2961	12,3	36	44,59	47,9	3897	9,8	54	52,57	52,9	4595	7,9	72
5350	-5	59,90	25,4	5236	33,6	48	79,72	35,5	6968	27,3	72	93,82	43,2	8289	22,3	96
5350	0	55,05	28,5	4812	29,0	47	73,17	37,9	6396	23,4	70	86,95	45,0	7601	19,1	94
5350	5	50,27	31,5	4394	24,7	46	66,74	40,2	5834	19,9	69	79,26	46,8	6928	16,3	92
5350	10	45,56	34,4	3982	20,8	45	60,44	42,4	5283	16,7	68	71,73	48,5	6270	13,6	90
5350	15	40,92	37,3	3577	17,2	44	54,25	44,6	4742	13,8	67	64,37	50,1	5626	11,3	89
5350	20	36,36	40,2	3178	14,0	44	48,18	46,8	4211	11,2	66	57,16	51,8	4996	9,1	87

Qa = portata aria / tLe = temperatura ingresso aria / Ph = potenza termica / tLu = temperatura uscita aria / Qw = portata acqua / Dp (h) = perdita di carico lato acqua / Dp (a) = perdita di carico lato aria

Rese Termiche (kW) - Modello TZN 50 - 2R, 3R, 4R, 6R

Acqua 80/70		2R					3R					4R				
Qa	tLe	Ph	tLu	Qw	Dp (h)	Dp (a)	Ph	tLu	Qw	Dp (h)	Dp (a)	Ph	tLu	Qw	Dp (h)	Dp (a)
m ³ /h	°C	kW	°C	l/h	kPa	Pa	kW	°C	l/h	kPa	Pa	kW	°C	l/h	kPa	Pa
3400	-5	52,00	37,0	4620	26,0	23	67,89	49,3	5967	19,9	34	78,76	57,9	6914	15,6	45
3400	0	48,80	39,7	4285	22,7	22	62,88	51,2	5527	17,4	33	72,79	59,3	6398	13,6	45
3400	5	45,00	42,3	3957	19,8	22	57,99	53,1	5098	15,1	33	67,08	60,6	5896	11,8	44
3400	10	41,63	44,9	3635	17,0	22	53,21	54,9	4677	13,0	32	61,05	61,9	5406	10,1	43
3400	15	37,76	47,4	3319	14,5	21	48,53	56,7	4266	11,0	32	56,06	63,2	4928	8,6	42
3400	20	34,22	49,9	3008	12,2	21	43,95	58,4	3863	9,3	31	50,75	64,4	4461	7,2	42
3800	-5	56,35	35,3	4953	29,3	27	73,32	47,5	6445	22,8	41	85,49	56,2	7515	18,0	55
3800	0	52,30	38,1	4596	25,7	27	67,94	49,5	5972	20,0	40	79,13	57,7	6956	15,7	54
3800	5	48,29	40,8	4245	22,4	26	62,67	51,5	5508	17,3	39	72,93	59,1	6411	13,6	53
3800	10	44,37	43,5	3900	19,3	26	57,51	53,4	5055	14,9	39	66,88	60,5	5879	11,7	52
3800	15	40,51	46,1	3561	16,4	25	52,46	55,3	4611	12,7	38	60,97	61,9	5360	9,9	51
3800	20	36,72	48,7	3228	13,8	25	47,52	57,2	4176	10,6	37	55,20	63,2	4852	8,4	50
4400	-5	61,64	33,1	5418	34,3	35	80,97	45,0	7117	27,2	52	95,17	53,8	8366	21,4	69
4400	0	57,21	36,0	5029	30,1	34	75,04	47,2	6596	23,8	51	88,12	55,5	7746	19,0	68
4400	5	52,86	38,9	4646	26,2	33	69,24	49,4	6086	20,6	50	81,24	57,1	7141	16,5	67
4400	10	48,58	41,7	4270	22,6	33	63,56	51,5	5587	17,8	47	74,51	58,6	6549	14,2	66
4400	15	44,37	44,5	3900	19,3	32	57,99	53,5	5097	15,1	48	67,94	60,1	5972	12,0	65
4400	20	40,22	47,2	3535	16,2	32	52,53	55,5	4618	12,7	48	61,52	61,1	5407	10,1	63
4750	-5	64,54	31,9	5673	37,2	39	85,17	43,7	7487	29,7	59	100,54	52,5	8837	24,0	79
4750	0	59,91	34,9	5266	32,7	39	78,96	46,0	6940	26,0	58	93,10	54,3	8184	21,0	77
4750	5	55,36	37,9	4866	28,4	38	72,87	48,3	6405	22,6	57	85,84	56,0	7545	18,2	76
4750	10	50,88	40,8	4472	24,5	37	66,90	50,4	5880	19,4	56	78,74	57,6	6922	15,6	74
4750	15	46,48	43,6	4085	20,9	37	61,04	52,5	5365	16,5	55	71,81	59,2	6312	13,3	73
4750	20	42,14	46,4	3704	17,1	36	55,30	54,6	4861	13,9	54	65,02	60,7	5715	11,1	72
5350	-5	69,21	30,2	6084	42,1	48	92,01	41,8	8087	34,0	72	109,29	50,5	9607	27,8	96
5350	0	64,27	33,3	5649	37,0	47	85,32	44,2	7499	29,8	70	101,24	52,4	8899	24,3	94
5350	5	59,40	36,3	5221	32,2	46	78,75	46,5	6922	25,9	69	93,37	54,2	8207	21,1	92
5350	10	54,61	39,3	4800	27,8	45	72,32	48,8	6357	22,3	68	85,66	56,0	7530	18,1	90
5350	15	49,89	42,2	4385	23,7	44	66,00	51,0	5801	19,0	67	78,13	57,7	6868	15,4	89
5350	20	45,24	45,1	3977	19,9	44	59,80	53,2	5257	16,0	66	70,75	59,3	6219	12,9	87

Qa	tLe	6R - Acqua 45/40					6R - Acqua 50/45					6R - Acqua 60/50				
		Ph	tLu	Qw	Dp (h)	Dp (a)	Ph	tLu	Qw	Dp (h)	Dp (a)	Ph	tLu	Qw	Dp (h)	Dp (a)
m ³ /h	°C	kW	°C	l/h	kPa	Pa	kW	°C	l/h	kPa	Pa	kW	°C	l/h	kPa	Pa
3400	-5	50,27	35,3	9000	57,2	46	54,43	38,7	9670	62,8	44	64,56	46,8	5700	21,8	46
3400	0	44,37	36,3	7900	44,7	46	48,71	39,8	8650	50,4	44	58,52	47,9	5100	17,9	46
3400	5	38,64	37,2	6900	34,0	45	43,04	40,9	7650	39,4	43	52,58	48,9	4600	14,5	45
3400	10	33,05	38,1	5900	25,0	45	37,57	42,0	6670	30,0	43	46,81	49,8	4100	11,5	45
3400	15	27,57	38,9	4900	17,4	44	32,18	42,9	5720	22,0	43	41,15	50,7	3600	8,9	44
3400	20	22,22	39,7	4000	11,4	44	26,93	43,8	4790	15,5	42	35,62	51,5	3100	6,7	44
3800	-5	55,00	34,5	9800	68,5	56	59,45	37,7	10560	74,7	54	70,57	45,7	6200	26,0	56
3800	0	48,57	35,6	8700	53,4	55	53,17	38,9	9450	59,9	53	63,96	46,8	5600	21,4	55
3800	5	42,29	36,6	7600	40,7	54	47,02	40,1	8350	47,0	52	57,50	47,9	5000	17,3	54
3800	10	36,18	37,5	6500	29,8	54	41,01	41,2	7290	35,7	52	51,20	49,0	4500	13,7	54
3800	15	30,19	38,4	5400	20,9	53	35,15	42,3	6250	26,2	51	45,00	49,9	3900	10,6	53
3800	20	24,31	39,3	4300	13,6	53	29,41	43,3	5230	18,4	51	38,95	50,9	3400	8,0	53
4400	-5	61,83	33,3	11100	86,6	73	66,58	36,3	11830	93,7	70	79,30	44,2	6900	32,9	73
4400	0	54,64	34,5	9800	67,6	72	59,55	37,6	10580	74,9	69	71,88	45,4	6300	27,0	72
4400	5	47,57	35,7	8500	51,2	71	52,70	39,0	9360	58,8	68	64,62	46,7	5700	21,8	71
4400	10	40,66	36,7	7300	37,6	70	46,00	40,2	8170	44,9	67	57,50	47,8	5000	17,3	70
4400	15	33,95	37,8	6100	26,3	69	39,41	41,4	7000	33,0	66	50,57	48,9	4400	13,4	69
4400	20	27,33	38,7	4900	17,1	68	32,97	42,6	5860	23,1	65	43,76	49,9	3800	10,1	68
4750	-5	65,69	32,7	11700	97,4	84	70,62	35,6	12550	105,3	81	84,23	43,4	7400	37,1	84
4750	0	58,01	34,0	10400	76,2	83	63,12	37,0	11220	84,2	80	76,35	44,7	6700	30,5	83
4750	5	50,54	35,2	9000	57,8	82	55,87	38,4	9930	66,1	79	68,64	46,0	6000	24,6	82
4750	10	43,23	36,3	7700	42,5	81	48,76	39,7	8660	50,5	78	61,11	47,2	5400	19,5	81
4750	15	36,04	37,4	6400	29,6	80	41,77	40,9	7420	37,1	76	53,70	48,4	4700	15,1	80
4750	20	29,04	38,4	5200	19,3	78	34,94	42,1	6210	25,9	75	46,47	49,5	4100	11,3	78
5350	-5	72,02	31,7	12900	116,8	105	77,22	34,4	13720	126,0	101	92,32	42,1	8100	44,4	105
5350	0	63,65	33,1	11400	91,5	104	69,08	35,9	12270	100,8	100	83,68	43,5	7300	36,6	104
5350	5	55,45	34,4	9900	69,6	102	61,10	37,4	10860	78,9	98	75,28	44,9	6600	29,6	102
5350	10	47,42	35,6	8500	50,9	101	53,33	38,8	9480	60,2	97	66,98	46,2	5900	23,4	101
5350	15	39,55	36,8	7100	35,6	99	45,71	40,2	8120	44,4	95	58,89	47,5	5200	18,1	99
5350	20	31,84	37,9	5700	23,2	98	38,26	41,5	6800	31,1	94	50,95	48,7	4500	13,6	98

Qa = portata aria / tLe = temperatura ingresso aria / Ph = potenza termica / tLu = temperatura uscita aria / Qw = portata acqua / Dp (h) = perdita di carico lato acqua / Dp (a) = perdita di carico lato aria

Rese Termiche (kW) - Modello TZN 50 - 6R

Qa m ³ /h	tLe °C	6R - Acqua 70/60					6R - Acqua 80/70				
		Ph kW	tLu °C	Qw l/h	Dp (h) kPa	Dp (a) Pa	Ph kW	tLu °C	Qw l/h	Dp (h) kPa	Dp (a) Pa
3400	-5	73,86	54,3	6500	29,9	46	84,12	62,5	7300	37,9	46
3400	0	67,69	55,4	5900	25,1	46	77,78	63,6	6800	32,5	46
3400	5	61,64	56,4	5400	20,9	45	71,61	64,7	6200	27,6	45
3400	10	55,73	57,4	4900	17,1	45	65,58	65,8	5700	23,2	45
3400	15	49,89	58,3	4400	13,8	44	59,62	66,7	5200	19,2	44
3400	20	44,22	59,2	3900	10,9	44	53,86	67,7	4700	15,8	44
3800	-5	80,81	53,0	7100	35,6	56	92,05	61,1	8000	45,4	56
3800	0	74,01	54,2	6500	30,0	55	85,12	62,3	7400	38,8	55
3800	5	67,45	55,3	5900	24,9	54	78,41	63,5	6800	33,0	54
3800	10	60,98	56,4	5400	20,5	54	71,77	64,6	6200	27,7	54
3800	15	54,62	57,4	4800	16,4	53	65,33	65,7	5700	23,0	53
3800	20	48,41	58,4	4300	13,0	53	58,94	66,7	5100	18,8	53
4400	-5	90,74	51,3	8000	44,9	73	103,37	59,1	9000	57,0	73
4400	0	83,16	52,6	7300	37,7	72	95,66	60,5	8300	48,9	72
4400	5	75,73	53,8	6700	31,4	71	88,12	61,8	7700	41,6	71
4400	10	68,55	55,1	6000	25,8	70	80,71	63,0	7000	34,9	70
4400	15	61,44	56,2	5400	20,8	69	73,47	64,3	6400	29,1	69
4400	20	54,45	57,3	4800	16,3	68	66,36	65,4	5800	23,8	68
4750	-5	96,36	50,3	8500	50,6	84	109,86	58,1	9600	64,3	84
4750	0	88,32	51,7	7800	42,5	83	101,67	59,5	8800	55,1	83
4750	5	80,48	53,1	7100	35,4	82	93,60	60,9	8100	46,9	82
4750	10	72,75	54,3	6400	29,0	81	85,78	62,2	7500	39,4	81
4750	15	65,21	55,5	5700	23,3	80	78,08	63,5	6800	32,8	80
4750	20	57,85	56,7	5100	18,4	78	70,53	64,7	6100	26,8	78
5350	-5	105,59	48,8	9300	60,6	105	120,48	56,4	10500	77,4	105
5350	0	96,91	50,4	8500	51,2	104	111,50	58,0	9700	66,3	104
5350	5	88,25	51,8	7800	42,5	102	102,66	59,4	8900	56,2	102
5350	10	79,78	53,1	7000	34,8	101	94,08	60,9	8200	47,4	101
5350	15	71,59	54,5	6300	28,1	99	85,64	62,2	7400	39,3	99
5350	20	63,42	55,7	5600	22,1	98	77,36	63,5	6700	32,2	98

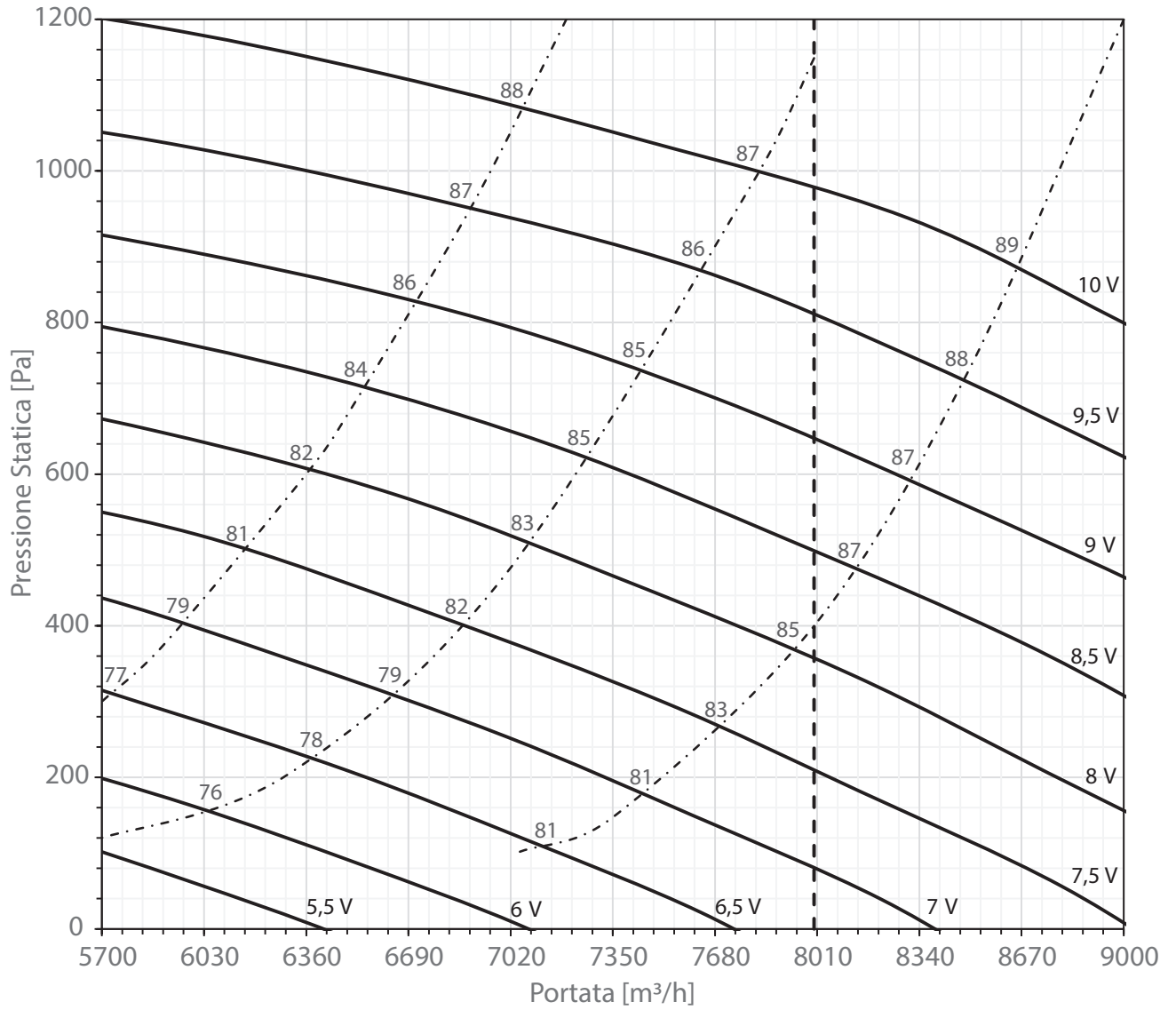
Qa = portata aria / tLe = temperatura ingresso aria / Ph = potenza termica / tLu = temperatura uscita aria / Qw = portata acqua / Dp (h) = perdita di carico lato acqua / Dp (a) = perdita di carico lato aria

Rese Frigorifere (kW) - Modello TZN 50

Acqua 5/10			3R							4R							6R						
Qa	tLe	UR	Pc	Ps	tLu	UR/U	Qw	Dp (h)	Dp (a)	Pc	Ps	tLu	UR/U	Qw	Dp (h)	Dp (a)	Pc	Ps	tLu	UR/U	Qw	Dp (h)	Dp (a)
m ³ /h	°C	%	kW	kW	°C	%	l/h	kPa	Pa	kW	kW	°C	%	l/h	kPa	Pa	kW	kW	°C	%	l/h	kPa	Pa
3400	22	50	9,75	9,70	13,5	85	1677	3,0	31	11,83	11,22	12,1	91	2035	2,5	49	15,48	13,23	10,4	94	2663	6,2	67
3400	24	50	13,00	11,08	14,2	85	2236	4,9	42	15,69	12,86	12,6	91	2699	4,2	55	19,90	15,09	10,7	95	3423	9,7	65
3400	26	50	16,41	12,43	14,9	85	2823	7,5	42	19,73	14,45	13,1	91	3394	6,2	55	24,50	14,00	10,9	95	4214	14,0	65
3400	27	50	18,19	13,10	15,3	86	3129	8,9	42	21,82	15,24	13,4	91	3753	7,4	55	26,88	17,81	11,1	95	4634	16,4	65
3400	28	50	20,01	13,75	15,7	86	3442	10,6	42	23,98	16,01	13,7	91	4125	8,8	55	29,32	18,68	11,3	95	5043	19,1	65
3400	30	50	23,81	15,03	16,5	86	4095	14,4	42	28,46	17,52	14,2	92	4895	11,9	55	34,40	20,42	11,6	96	5917	25,4	65
3400	32	50	27,83	16,27	17,2	87	4787	18,9	42	33,21	19,00	14,8	92	5712	15,5	55	39,76	22,11	12,0	96	6839	32,7	65
3800	22	50	10,79	10,79	13,5	85	1856	3,6	37	12,61	12,17	12,4	90	2169	2,8	56	16,64	14,41	10,7	94	2862	7,1	78
3800	24	50	13,81	11,96	14,5	84	2375	5,5	50	16,76	13,93	13,0	90	2883	4,7	67	21,44	16,44	11,0	94	3688	11,0	78
3800	26	50	17,46	13,41	15,3	84	3003	8,3	50	21,11	15,65	13,5	90	3631	7,0	67	26,43	18,41	11,3	94	4546	15,9	78
3800	27	50	19,36	14,11	15,7	85	3330	10,0	50	23,37	16,50	13,8	90	4020	8,4	67	29,02	19,38	11,5	94	4991	18,8	78
3800	28	50	21,31	14,81	16,1	85	3665	11,8	50	25,69	17,33	14,1	90	4419	9,9	67	31,67	20,32	11,7	94	5447	21,9	78
3800	30	50	25,37	16,18	17,0	85	4364	16,1	50	30,52	18,96	14,7	91	5249	13,4	67	37,19	22,20	12,1	95	6397	29,1	78
3800	32	50	29,66	17,49	17,8	85	5102	21,1	50	35,62	20,54	15,3	91	6127	17,6	67	43,02	24,03	12,5	95	7399	37,6	78
4400	22	50	11,86	11,86	14,0	83	2040	4,2	47	13,69	13,54	12,8	89	2355	3,3	65	18,25	16,10	11,1	93	3139	8,3	100
4400	24	50	14,93	13,19	15,0	83	2568	6,3	63	18,24	15,47	13,4	89	3137	5,4	85	23,57	18,35	11,5	93	4054	13,0	100
4400	26	50	18,90	14,77	15,8	83	3251	9,6	63	23,01	17,36	14,1	89	3958	8,2	85	29,12	20,53	11,9	93	5009	18,9	100
4400	27	50	20,97	15,55	16,3	83	3607	11,5	63	25,49	18,28	14,4	89	4384	9,8	85	31,99	21,61	12,1	93	5290	22,3	100
4400	28	50	23,09	16,30	16,7	83	3971	13,6	63	28,04	19,19	14,7	89	4823	11,5	85	34,94	26,10	12,3	93	6010	26,1	100
4400	30	50	27,50	17,78	17,6	84	4730	18,5	63	33,35	20,98	15,4	90	5736	15,7	85	41,08	24,73	12,8	94	7066	34,6	100
4400	32	50	32,17	19,21	18,5	84	5533	24,4	63	38,95	22,70	16,1	90	6699	20,6	85	47,55	26,76	13,2	94	8250	44,8	100
4750	22	50	12,44	12,44	14,2	82	2140	4,6	53	14,86	14,86	12,7	90	2556	3,8	70	19,13	17,06	11,3	92	4255	9,0	113
4750	24	50	15,53	13,83	15,2	82	2671	6,8	72	19,04	16,32	13,7	88	3275	5,8	96	24,74	19,43	11,7	92	5261	14,2	113
4750	26	50	19,68	15,53	16,1	82	3385	10,3	72	24,04	18,31	14,3	88	4135	8,8	96	30,59	21,73	12,2	93	6318	20,6	113
4750	27	50	21,83	16,34	16,6	83	3755	12,2	72	26,64	19,27	14,7	88	4582	10,6	96	33,62	22,86	12,4	93	6783	24,3	113
4750	28	50	24,04	17,13	17,0	83	4135	14,6	72	29,32	20,23	15,0	89	5043	12,5	96	36,73	23,97	12,6	93	7430	28,4	113
4750	30	50	28,65	18,67	18,0	83	4928	19,9	72	34,88	22,10	15,7	89	5999	17,0	96	43,20	26,14	13,1	93	8603	37,8	113
4750	32	50	33,51	20,16	18,9	83	5764	26,2	72	40,75	23,91	16,5	89	7009	22,3	96	50,02	28,27	13,6	94	9783	49,0	113

Acqua 7/12			3R							4R							6R						
Qa	tLe	UR	Pc	Ps	tLu	UR/U	Qw	Dp (h)	Dp (a)	Pc	Ps	tLu	UR/U	Qw	Dp (h)	Dp (a)	Pc	Ps	tLu	UR/U	Qw	Dp (h)	Dp (a)
m ³ /h	°C	%	kW	kW	°C	%	l/h	kPa	Pa	kW	kW	°C	%	l/h	kPa	Pa	kW	kW	°C	%	l/h	kPa	Pa
3400	22	50	8,49	8,49	14,5	80	1460	2,3	31	10,02	10,02	13,2	87	1723	1,9	41	12,05	12,05	11,4	98	2073	3,9	51
3400	24	50	10,07	10,07	15,1	86	1732	3,1	30	11,74	11,22	14,1	91	2019	2,5	47	15,46	13,17	12,4	95	2659	6,1	65
3400	26	50	13,07	11,09	16,1	86	2248	4,9	42	15,80	12,84	14,6	91	2718	4,1	55	20,13	15,05	12,6	95	3462	9,7	65
3400	27	50	14,84	11,76	16,5	86	2552	6,2	42	17,90	13,63	14,8	91	3079	5,2	55	22,53	15,92	12,8	95	3875	11,9	65
3400	28	50	16,66	12,41	16,9	86	2866	7,6	42	20,06	14,41	15,1	91	3450	6,3	55	24,99	16,82	12,9	95	4298	14,2	65
3400	30	50	20,44	13,71	17,6	86	3516	10,8	42	24,54	15,94	15,6	91	4221	9,0	55	30,09	19,70	13,3	95	5175	19,7	65
3400	32	50	24,44	14,96	18,4	86	4204	14,8	42	29,27	17,43	16,2	92	5034	12,3	55	35,46	20,28	13,6	95	6099	26,4	65
3800	22	50	9,13	9,13	14,8	85	1570	2,6	37	10,82	10,82	13,5	85	1861	2,1	49	13,11	13,11	11,7	96	2255	4,6	61
3800	24	50	10,83	10,83	15,4	78	1863	3,5	36	12,51	12,18	14,4	90	2152	2,8	53	16,60	14,34	12,7	94	2855	6,9	78
3800	26	50	13,88	11,97	16,5	85	2387	5,5	50	16,87	13,92	14,9	90	2902	4,7	67	21,66	16,36	13,0	94	3726	11,1	78
3800	27	50	15,77	12,69	16,9	85	2712	6,9	50	19,13	14,77	15,2	90	3290	5,8	67	24,27	17,34	13,1	94	4174	13,5	78
3800	28	50	17,71	13,39	17,3	84	3046	8,4	50	21,47	15,61	15,5	90	3693	7,1	67	26,93	18,31	13,3	94	4632	16,2	78
3800	30	50	21,75	14,78	18,1	84	3741	12,1	50	26,27	17,26	16,1	90	4518	10,1	67	32,47	20,21	13,7	95	5585	22,6	78
3800	32	50	26,02	16,11	18,9	85	4475	16,6	50	31,36	18,86	16,7	91	5394	13,9	67	38,30	22,05	14,1	95	6588	30,2	78
4400	22	50	10,02	10,02	15,2	84	1723	3,1	47	11,96	11,96	13,9	83	2057	2,5	62	14,61	14,61	12,1	94	2513	5,5	78
4400	24	50	11,91	11,91	15,9	77	2049	4,2	46	13,56	13,56	14,7	89	2332	3,2	62	18,19	16,05	13,0	93	3129	8,1	100
4400	26	50	14,98	13,22	16,9	83	2577	6,3	63	18,34	15,46	15,4	89	3154	5,4	85	23,79	18,27	13,4	93	4092	13,1	100
4400	27	50	17,04	14,00	17,3	83	2931	7,9	63	20,82	16,40	15,7	89	3581	6,7	85	26,68	19,36	13,6	93	4656	16,0	100
4400	28	50	19,15	14,77	17,8	83	3294	9,7	63	23,36	17,32	16,0	89	4018	8,3	85	29,64	20,44	13,9	93	5098	19,2	100
4400	30	50	23,54	16,27	18,7	83	4049	13,9	63	28,65	19,14	16,7	89	4928	11,8	85	35,78	22,53	14,3	94	6154	26,8	100
4400	32	50	28,18	17,72	19,6	83	4847	19,1	63	34,23	20,89	17,4	90	5888	16,2	85	42,26	24,58	14,8	94	7359	35,9	100
4750	22	50	10,51	10,51	15,4	76	1808	3,4	53	12,58	12,58	14,1	82	2164	2,8	70	15,44	15,44	12,3	93	3277	6,1	88
4750	24	50	12,50	12,50	16,1	82	2150	4,6	52	14,91	14,91	14,6	90	2565	3,7	70	19,05	17,00	13,2	92	4291	8,8	113
4750	26	50	15,58	13,92	17,1	82	2680	6,7	72	19,13	16,32	15,6	88	3290	5,8	96	24,95	19,35	13,7	92	5353	14,2	113
4750	27	50	17,72	14,73	17,6	82	3048	8,4	72	21,73	17,31	15,9	88	3738	7,3	96	28,00	20,50	13,9	93	4816	17,4	113
4750	28	50	19,92	15,54	18,0	82	3426	10,4	72	24,39	18,27	16,3	88	4195	8,9	96	31,12</						

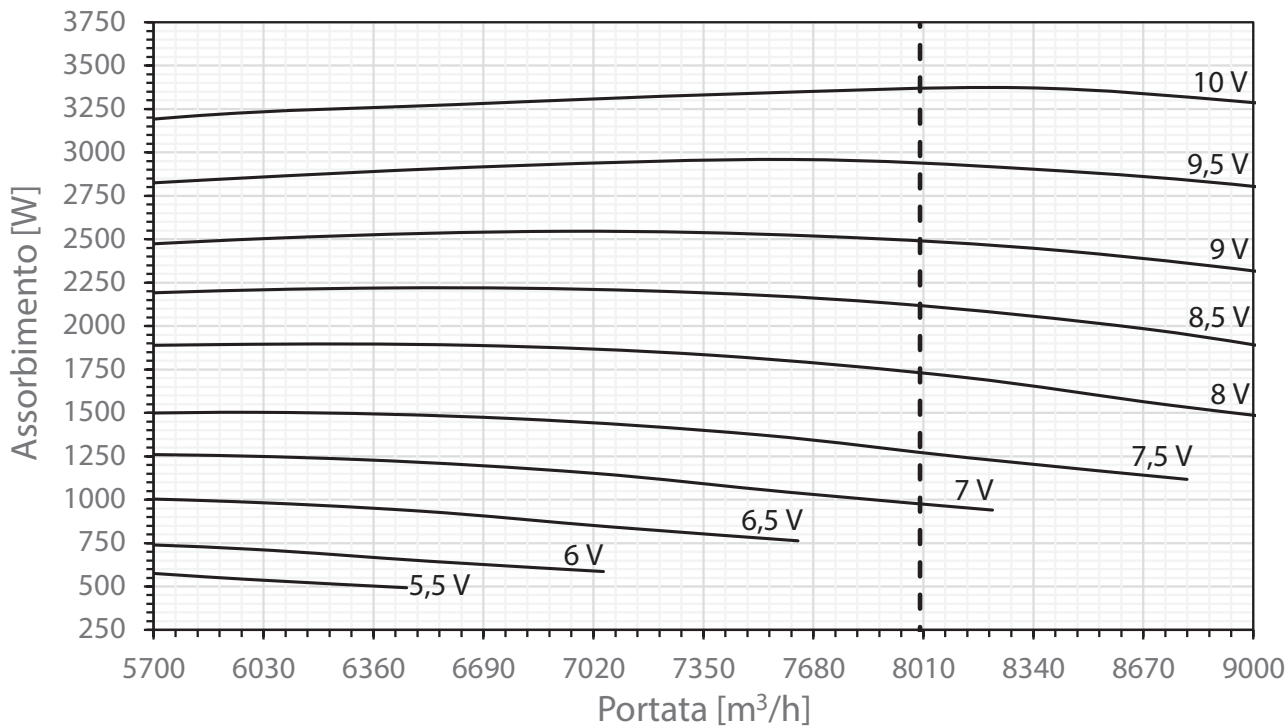
Curve portata-prevalenza TZN 80



--- = portata massima per utilizzo in raffreddamento

..... = potenza sonora mandata ventilatori [dB(A)]

Curve portata-assorbimento TZN 80



----- = portata massima per utilizzo in raffreddamento

Tabella perdite di carico componenti interni TZN 80

Velocità	[m/s]	2	2,13	2,25	2,42	2,6	2,7	2,8	2,97	3,15
Portata	[m³/h]	5700	6050	6400	6900	7400	7700	8000	8500	9000
2R F	[Pa]	28	30	33	38	42	45	48	-	-
3R F	[Pa]	41	46	50	57	63	68	72	-	-
4R F	[Pa]	55	61	67	76	85	90	95	-	-
6R F	[Pa]	65	72	78	89	100	106	112	-	-
2RC	[Pa]	21	23	25	28	32	34	36	40	43
3RC	[Pa]	31	34	38	43	48	51	54	59	65
4RC	[Pa]	41	46	50	57	63	67	72	79	87
6RC	[Pa]	62	68	75	85	95	101	107	119	130
Filtro G4	[Pa]	46	51	56	63	70	75	80	88	97
Filtro F7	[Pa]	76	85	93	104	114	119	124	133	141
Griglia	[Pa]	15	17	19	22	24	26	28	31	34
Plenum con serranda	[Pa]	13	15	16	19	22	24	25	28	30
Bocchetta	[Pa]	7	8	9	11	12	14	15	18	20

Rese Termiche (kW) - Modello TZN 80 - 2R, 3R, 4R

Acqua 45/40		2R					3R					4R				
Qa	tLe	Ph	tLu	Qw	Dp (h)	Dp (a)	Ph	tLu	Qw	Dp (h)	Dp (a)	Ph	tLu	Qw	Dp (h)	Dp (a)
m ³ /h	°C	kW	°C	l/h	kPa	Pa	kW	°C	l/h	kPa	Pa	kW	°C	l/h	kPa	Pa
5700	-5	57,45	22,5	10300	42,1	22	72,60	29,7	13000	46,7	32	82,50	34,5	14700	38,6	42
5700	0	50,70	24,7	9100	32,8	21	64,12	31,3	11500	36,4	32	72,81	35,5	13000	30,1	42
5700	5	44,04	26,9	7900	24,8	21	55,74	32,7	10000	27,5	32	63,32	36,5	11300	22,9	42
5700	10	37,59	29,1	6700	18,1	21	47,59	34,1	8500	20,2	31	54,06	37,4	9700	16,7	42
5700	15	31,13	31,1	5600	12,5	21	39,57	35,5	7100	14,0	31	45,00	38,3	8000	11,6	41
5700	20	24,77	33,1	4400	8,0	21	31,71	36,7	5700	9,1	31	36,12	39,1	6500	7,5	41
6400	-5	62,21	21,5	11100	49,3	26	79,17	28,7	14200	55,4	38	90,56	33,6	16200	46,5	50
6400	0	54,91	23,9	9800	38,5	26	69,92	30,4	12500	43,3	38	79,88	34,7	14300	36,2	50
6400	5	47,69	26,1	8500	29,0	26	60,83	32,0	10900	32,8	38	69,51	35,8	12400	27,4	50
6400	10	40,69	28,4	7300	21,2	25	51,93	33,5	9300	24,0	37	59,34	36,8	10600	20,1	50
6400	15	33,69	30,5	6000	14,6	25	43,16	34,9	7700	16,6	37	49,38	37,8	8800	14,0	49
6400	20	26,83	32,6	4800	9,3	25	34,56	36,3	6200	10,7	37	39,62	38,6	7100	9,0	49
7400	-5	68,49	20,2	12200	59,5	32	88,09	27,5	15700	68,4	48	101,54	32,4	18200	58,3	63
7400	0	60,56	22,8	10800	46,8	32	77,81	29,2	13900	53,5	47	89,62	33,7	16000	45,5	62
7400	5	52,59	25,2	9400	35,3	32	67,68	30,9	12100	40,6	47	77,97	34,9	13900	34,5	62
7400	10	44,87	27,5	8000	25,8	32	57,81	32,6	10300	26,8	30	66,55	36,0	11900	25,2	62
7400	15	37,18	29,8	6700	17,7	32	48,06	34,2	8600	20,6	47	55,37	37,1	9900	17,5	62
7400	20	29,58	32,0	5300	11,3	31	38,46	35,6	6900	13,3	46	44,43	38,1	7900	11,3	61
8000	-5	72,18	19,6	12900	66,1	37	93,23	26,8	16700	76,6	54	107,91	31,8	19300	65,7	71
8000	0	63,70	22,1	11400	51,6	36	82,35	28,6	14700	59,8	53	95,24	33,1	17000	51,3	71
8000	5	55,43	24,6	9900	39,2	36	71,62	30,4	12800	45,5	53	82,81	34,4	14800	38,9	70
8000	10	47,18	27,1	8400	28,4	36	61,17	32,1	10900	33,2	53	70,72	35,6	12600	28,4	70
8000	15	39,17	29,4	7000	19,7	36	50,85	33,8	9100	23,0	53	58,83	36,7	10500	19,7	70
8000	20	31,14	31,7	5600	12,5	36	40,71	35,3	7300	14,8	52	47,19	37,8	8400	12,8	69
9000	-5	77,98	18,6	13900	77,2	44	101,50	25,8	18100	90,8	65	118,09	30,8	21100	78,7	85
9000	0	68,82	21,3	12300	60,1	44	89,58	27,7	16000	70,7	64	104,23	32,2	18600	61,3	85
9000	5	59,87	23,9	10700	45,7	44	77,97	29,6	13900	53,7	64	90,68	33,6	16200	46,6	84
9000	10	51,06	26,4	9100	33,3	43	66,59	31,4	11900	39,3	64	77,43	34,9	13800	34,0	84
9000	15	42,28	28,9	7600	22,9	43	55,32	33,1	9900	27,1	63	64,44	36,1	11500	23,7	84
9000	20	33,64	31,3	6000	14,6	43	44,30	34,8	7900	17,5	63	51,67	37,3	9200	15,3	83

Acqua 50/45		2R					3R					4R				
Qa	tLe	Ph	tLu	Qw	Dp (h)	Dp (a)	Ph	tLu	Qw	Dp (h)	Dp (a)	Ph	tLu	Qw	Dp (h)	Dp (a)
m ³ /h	°C	kW	°C	l/h	kPa	Pa	kW	°C	l/h	kPa	Pa	kW	°C	l/h	kPa	Pa
5700	-5	57,49	22,3	9964	23,8	23	74,11	30,3	12847	34,4	34	85,79	35,8	14870	33,0	45
5700	0	51,40	24,9	8909	19,6	22	66,19	32,1	11473	28,2	33	76,56	37,1	13270	27,1	45
5700	5	45,43	27,4	7875	15,7	22	58,44	33,8	10130	22,7	33	67,55	38,3	11710	21,6	44
5700	10	39,57	29,9	6858	12,3	22	50,86	35,6	8818	17,7	32	58,80	39,5	10191	17,0	43
5700	15	33,82	32,3	5861	9,4	21	43,47	37,2	7534	13,5	32	50,24	40,7	8707	12,9	42
5700	20	28,17	34,6	4881	6,8	21	36,21	38,8	6276	9,8	31	41,89	41,8	7260	9,3	42
6400	-5	61,65	21,2	10685	26,9	27	80,06	29,1	13879	39,4	41	93,25	34,7	16165	38,3	55
6400	0	55,13	23,9	9557	22,1	27	71,52	31,0	12398	32,3	40	83,24	36,1	14428	31,2	54
6400	5	48,74	26,5	8448	17,9	26	63,17	32,9	10949	26,0	39	73,47	37,4	12734	25,1	53
6400	10	42,46	29,1	7359	14,0	26	54,98	34,7	9530	20,2	39	63,92	38,7	11082	19,7	52
6400	15	36,29	31,6	6290	10,6	25	46,98	36,5	8142	15,4	38	54,61	40,0	9468	14,9	51
6400	20	30,22	34,1	5238	7,7	25	39,13	38,2	6782	11,2	37	45,53	41,2	7892	10,8	50
7400	-5	67,47	19,8	11694	31,5	35	88,45	27,5	15331	47,0	52	103,84	33,2	18000	46,2	69
7400	0	60,36	22,6	10462	25,9	34	79,03	29,6	13699	38,5	51	92,72	34,7	16071	37,9	68
7400	5	53,37	25,3	9250	20,9	33	69,81	31,6	12100	31,0	50	81,30	36,2	14186	30,4	67
7400	10	46,49	28,0	8058	16,4	33	60,76	33,6	10534	24,3	47	71,22	37,6	12344	23,7	66
7400	15	39,74	30,7	6886	12,5	32	51,92	35,5	8999	18,4	48	60,85	39,0	10546	18,1	65
7400	20	33,10	33,3	5735	9,0	32	43,25	37,4	7495	13,3	48	50,69	40,4	8787	13,0	63
8000	-5	70,65	19,1	12245	34,2	39	93,05	26,7	16131	51,4	59	109,71	32,4	19019	50,9	79
8000	0	63,22	21,9	10956	28,1	39	83,17	28,8	14415	42,2	58	97,96	34,0	16982	41,7	77
8000	5	55,89	24,7	9688	22,7	38	73,47	30,9	12734	33,9	57	86,48	35,5	14992	33,5	76
8000	10	48,69	27,5	8441	17,8	37	63,96	33,0	11087	26,6	56	75,27	37,1	13047	26,2	74
8000	15	41,62	30,2	7214	13,5	37	54,64	35,0	9472	20,1	55	64,29	38,5	11146	19,9	73
8000	20	34,66	32,9	6007	9,8	36	45,52	36,9	7888	14,6	54	53,57	39,9	9287	14,4	72
9000	-5	75,79	17,9	13138	38,7	48	100,55	25,4	17430	58,9	72	119,31	31,1	20681	58,9	96
9000	0	67,82	20,9	11758	31,9	47	89,88	27,7	15580	48,3	70	106,55	32,8	18469	48,3	94
9000	5	59,99	23,8	10399	25,7	46	79,42	29,9	13766	38,9	69	94,08	34,5	16308	38,9	92
9000	10	52,27	26,7	9061	20,1	45	69,15	32,1	11986	30,5	68	81,87	36,1	14156	30,4	90
9000	15	44,68	29,5	7745	15,3	44	59,08	34,2	10241	23,1	67	69,94	37,7	12124	23,0	89
9000	20	37,21	32,3	6449	11,1	44	49,20	36,3	8529	16,7	66	58,28	39,3	10100	16,7	87

Qa = portata aria / tLe = temperatura ingresso aria / Ph = potenza termica / tLu = temperatura uscita aria / Qw = portata acqua / Dp (h) = perdita di carico lato acqua / Dp (a) = perdita di carico lato aria

Rese Termiche (kW) - Modello TZN 80 - 2R, 3R, 4R

Acqua 60/50		2R					3R					4R				
Qa	tLe	Ph	tLu	Qw	Dp (h)	Dp (a)	Ph	tLu	Qw	Dp (h)	Dp (a)	Ph	tLu	Qw	Dp (h)	Dp (a)
m ³ /h	°C	kW	°C	l/h	kPa	Pa	kW	°C	l/h	kPa	Pa	kW	°C	l/h	kPa	Pa
5700	-5	64,78	26,2	5692	8,6	23	84,57	34,9	7351	12,4	34	98,11	41,0	8518	11,9	45
5700	0	58,97	28,6	5154	7,1	22	75,98	36,9	6648	10,3	33	87,96	42,8	7696	9,9	45
5700	5	52,90	30,9	4632	6,0	22	68,17	38,8	5967	8,6	33	78,86	44,2	6901	8,2	44
5700	10	47,67	33,2	4111	4,9	22	60,93	40,6	5289	7,0	32	69,91	45,8	6113	6,7	43
5700	15	41,21	35,3	3597	3,8	21	52,97	42,3	4623	5,4	32	61,18	47,1	5340	5,2	42
5700	20	35,62	37,4	3099	2,9	21	45,75	43,8	3979	4,2	31	52,82	48,3	4596	4,0	42
6400	-5	69,81	24,9	6101	9,7	27	90,84	33,5	7939	14,2	41	105,92	39,7	9257	13,8	55
6400	0	63,29	27,4	5512	8,1	27	82,22	35,6	7162	11,9	40	95,76	41,5	8342	11,4	54
6400	5	56,73	29,8	4952	6,7	26	73,62	37,6	6425	9,7	39	85,68	43,2	7478	9,4	53
6400	10	50,44	32,2	4402	5,5	26	65,38	39,6	5705	8,0	39	76,03	44,8	6635	7,7	52
6400	15	45,25	34,4	3856	4,3	25	58,60	41,2	4993	6,4	38	68,10	46,2	5804	6,1	51
6400	20	38,05	36,7	3321	3,3	25	49,24	43,1	4296	4,8	37	57,19	47,6	4992	4,7	50
7400	-5	76,16	23,3	6665	11,3	35	100,04	31,7	8754	16,9	52	117,58	37,9	10291	16,4	69
7400	0	68,94	25,9	6035	9,5	34	90,42	34,0	7915	14,2	51	106,18	39,9	9295	13,9	68
7400	5	61,85	28,4	5408	7,8	33	81,01	36,1	7085	11,6	50	95,05	41,7	8313	11,5	67
7400	10	55,30	30,9	4806	6,4	33	72,35	38,2	6289	9,5	47	84,82	43,4	7372	9,3	66
7400	15	48,43	33,3	4209	5,0	32	63,30	40,1	5500	7,4	48	74,16	45,0	6445	7,2	65
7400	20	41,45	35,7	3617	3,9	32	54,14	42,0	4726	5,7	48	63,40	46,2	5533	5,6	63
8000	-5	79,91	22,4	6974	12,2	39	105,45	30,7	9204	18,4	59	124,48	36,8	10864	18,3	79
8000	0	72,43	25,1	6304	10,3	39	95,47	33,0	8307	15,4	58	112,56	39,0	9797	15,3	77
8000	5	64,96	27,7	5659	8,4	38	85,51	35,3	7449	12,7	57	100,73	41,0	8775	12,5	76
8000	10	57,74	30,2	5033	6,9	37	75,92	37,4	6617	10,4	56	89,35	42,7	7790	10,3	74
8000	15	50,22	32,7	4366	5,4	37	65,96	39,4	5734	8,1	55	77,59	44,5	6747	8,0	73
8000	20	43,52	35,2	3792	4,1	36	57,11	41,5	4976	6,3	54	67,15	46,1	5850	6,2	72
9000	-5	85,69	21,2	7465	13,8	48	113,93	29,3	9923	21,0	72	135,32	35,4	11788	21,1	96
9000	0	77,60	23,9	6757	11,6	47	103,02	31,7	8969	17,6	70	122,24	37,5	10644	17,7	94
9000	5	69,32	26,6	6081	9,6	46	91,91	34,0	8062	14,5	69	108,97	39,6	9559	14,6	92
9000	10	61,92	29,2	5395	7,8	45	82,00	36,3	7144	11,8	68	97,12	41,7	8463	11,8	90
9000	15	54,18	31,8	4713	6,2	44	71,68	38,5	6235	9,4	67	84,86	43,5	7382	9,3	89
9000	20	46,30	34,4	4057	4,8	44	61,21	40,6	5363	7,2	66	72,42	45,3	6345	7,1	87

Acqua 70/60		2R					3R					4R				
Qa	tLe	Ph	tLu	Qw	Dp (h)	Dp (a)	Ph	tLu	Qw	Dp (h)	Dp (a)	Ph	tLu	Qw	Dp (h)	Dp (a)
m ³ /h	°C	kW	°C	l/h	kPa	Pa	kW	°C	l/h	kPa	Pa	kW	°C	l/h	kPa	Pa
5700	-5	76,53	31,4	6690	11,0	23	99,00	42,1	8655	16,0	34	114,94	49,7	10046	15,4	45
5700	0	70,26	34,0	6142	9,5	22	90,80	44,0	7937	13,7	33	105,32	51,0	9206	13,3	45
5700	5	64,12	36,6	5604	8,1	22	82,77	45,8	7234	11,7	33	95,94	52,3	8386	11,2	44
5700	10	58,07	39,2	5076	6,8	22	74,92	47,6	6547	9,8	32	86,80	53,6	7587	9,5	43
5700	15	52,14	41,7	4558	5,6	21	67,22	49,4	5876	8,1	32	77,87	54,8	6807	7,7	42
5700	20	46,32	44,1	4049	4,6	21	59,70	51,0	5217	6,6	31	69,17	56,0	6046	6,3	42
6400	-5	82,04	29,9	7171	12,5	27	106,90	40,5	9344	18,3	41	124,85	48,1	10914	17,8	55
6400	0	75,34	32,7	6586	10,7	27	98,04	42,5	8571	15,7	40	114,43	49,6	10001	15,3	54
6400	5	68,75	35,4	6009	9,1	26	89,39	44,5	7814	13,4	39	104,25	51,0	9112	13,0	53
6400	10	62,29	38,0	5444	7,7	26	80,92	46,4	7073	11,2	39	94,33	52,4	8245	10,9	52
6400	15	55,94	40,6	4888	6,4	25	72,61	48,2	6347	9,3	38	84,63	53,7	7397	9,0	51
6400	20	49,69	43,1	4342	5,1	25	64,48	50,0	5636	7,5	37	75,15	55,0	6569	7,3	50
7400	-5	89,71	27,8	7843	14,6	35	117,98	38,4	10314	21,8	52	138,91	46,1	12141	21,5	69
7400	0	82,41	30,9	7202	12,6	34	108,25	40,5	9462	18,7	51	127,32	47,7	11131	18,5	68
7400	5	75,22	33,7	6575	10,7	33	98,72	42,6	8628	15,9	50	116,03	49,2	10142	15,7	67
7400	10	68,16	36,5	5957	9,0	33	89,37	44,7	7811	13,4	47	104,99	50,8	9177	13,2	66
7400	15	61,22	39,2	5275	7,4	32	80,21	46,7	7011	11,0	48	94,21	52,2	8234	10,8	65
7400	20	54,38	41,9	4753	6,0	32	71,22	48,6	6226	9,0	48	83,66	53,6	7312	8,9	63
8000	-5	93,91	27,0	8208	15,8	39	124,06	37,3	10847	23,8	59	146,69	44,9	12822	23,7	79
8000	0	86,28	29,9	7540	13,6	39	113,86	39,5	9952	20,5	58	134,48	46,6	11756	20,3	77
8000	5	78,76	32,8	6885	11,6	38	103,84	41,7	9077	17,4	57	122,57	48,3	10714	17,2	76
8000	10	71,39	35,7	6239	9,8	37	94,03	43,8	8218	14,6	56	110,90	49,9	9695	14,5	74
8000	15	64,11	38,5	5604	8,1	37	84,40	45,9	7376	12,1	55	99,51	51,4	8698	11,9	73
8000	20	56,95	41,2	4977	6,5	36	74,95	47,9	6550	9,8	54	88,36	52,9	7724	9,7	72
9000	-5	100,68	25,4	8801	17,8	48	134,00	35,5	11712	27,3	72	157,70	43,2	13933	27,4	96
9000	0	92,53	28,5	8088	15,4	47	122,99	37,9	10751	23,4	70	146,15	45,0	12776	23,5	94
9000	5	84,50	31,5	7386	13,1	46	112,18	40,2	9806	19,9	69	133,22	46,8	11645	20,0	92
9000	10	76,58	34,4	6693	11,0	45	101,59	42,4	8880	16,7	68	120,57	48,5	10539	16,7	90
9000	15	68,78	37,3	6012	9,1	44	91,19	44,6	7971	13,8	67	108,20	50,1	9456	13,9	89
9000	20	61,12	40,2	5342	7,4	44	80,98	46,8	7078	11,2	66	96,08	51,8	8398	11,2	87

Qa = portata aria / tLe = temperatura ingresso aria / Ph = potenza termica / tLu = temperatura uscita aria / Qw = portata acqua / Dp (h) = perdita di carico lato acqua / Dp (a) = perdita di carico lato aria

Rese Termiche (kW) - Modello TZN 80 - 2R, 3R, 4R, 6R

Acqua 80/70		2R					3R					4R				
Qa	tLe	Ph	tLu	Qw	Dp (h)	Dp (a)	Ph	tLu	Qw	Dp (h)	Dp (a)	Ph	tLu	Qw	Dp (h)	Dp (a)
m ³ /h	°C	kW	°C	l/h	kPa	Pa	kW	°C	l/h	kPa	Pa	kW	°C	l/h	kPa	Pa
5700	-5	87,40	37,0	7766	13,8	23	114,11	49,3	10030	19,9	34	132,38	57,9	11621	19,2	45
5700	0	82,03	39,7	7202	12,0	22	105,69	51,2	9290	17,4	33	122,35	59,3	10754	16,7	45
5700	5	75,64	42,3	6651	10,5	22	97,47	53,1	8569	15,1	33	112,75	60,6	9910	14,5	44
5700	10	69,97	44,9	6110	9,0	22	89,44	54,9	7861	13,0	32	102,62	61,9	9087	12,4	43
5700	15	63,47	47,4	5579	7,7	21	81,57	56,7	7171	11,0	32	94,23	63,2	8283	10,6	42
5700	20	57,52	49,9	5056	6,5	21	73,87	58,4	6493	9,3	31	85,30	64,4	7498	8,9	42
6400	-5	94,72	35,3	8325	15,5	27	123,24	47,5	10833	22,8	41	143,70	56,2	12632	22,1	55
6400	0	87,91	38,1	7725	13,6	27	114,20	49,5	10038	20,0	40	133,01	57,7	11692	19,3	54
6400	5	81,17	40,8	7135	11,9	26	105,34	51,5	9258	17,3	39	122,58	59,1	10776	16,7	53
6400	10	74,58	43,5	6555	10,2	26	96,67	53,4	8497	14,9	39	112,42	60,5	9882	14,4	52
6400	15	68,09	46,1	5986	8,7	25	88,18	55,3	7750	12,7	38	102,48	61,9	9009	12,2	51
6400	20	61,72	48,7	5426	7,3	25	79,87	57,2	7019	10,6	37	92,78	63,2	8155	10,3	50
7400	-5	103,61	33,1	9107	18,2	35	136,10	45,0	11963	27,2	52	159,97	53,8	14062	26,3	69
7400	0	96,16	36,0	8453	16,0	34	126,13	47,2	11087	23,8	51	148,12	55,5	13020	23,4	68
7400	5	88,85	38,9	7809	13,9	33	116,38	49,4	10230	20,6	50	136,55	57,1	12003	20,3	67
7400	10	81,66	41,7	7177	12,0	33	106,83	51,5	9391	17,8	47	125,24	58,6	11008	17,5	66
7400	15	74,58	44,5	6555	10,2	32	97,47	53,5	8567	15,1	48	114,20	60,1	10038	14,8	65
7400	20	67,60	47,2	5942	8,6	32	88,30	55,5	7762	12,7	48	103,41	61,1	9088	12,4	63
8000	-5	108,48	31,9	9535	19,7	39	143,16	43,7	12585	29,7	59	168,99	52,5	14854	29,5	79
8000	0	100,70	34,9	8851	17,3	39	132,72	46,0	11665	26,0	58	156,49	54,3	13756	25,8	77
8000	5	93,05	37,9	8179	15,1	38	122,48	48,3	10766	22,6	57	144,28	56,0	12682	22,4	76
8000	10	85,52	40,8	7517	13,0	37	112,45	50,4	9883	19,4	56	132,35	57,6	11635	19,2	74
8000	15	78,13	43,6	6866	11,1	37	102,60	52,5	9018	16,5	55	120,70	59,2	10610	16,4	73
8000	20	70,83	46,4	6226	9,0	36	92,95	54,6	8171	13,9	54	109,29	60,7	9606	13,7	72
9000	-5	116,33	30,2	10226	22,3	48	154,66	41,8	13593	34,0	72	183,70	50,5	16148	34,2	96
9000	0	108,03	33,3	9495	19,6	47	143,41	44,2	12605	29,8	70	170,17	52,4	14958	29,9	94
9000	5	99,84	36,3	8776	17,1	46	132,37	46,5	11635	25,9	69	156,94	54,2	13795	26,0	92
9000	10	91,79	39,3	8068	14,7	45	121,56	48,8	10685	22,3	68	143,98	56,0	12657	22,3	90
9000	15	83,86	42,2	7371	12,6	44	110,94	51,0	9751	19,0	67	131,32	57,7	11544	18,9	89
9000	20	76,04	45,1	6685	10,5	44	100,51	53,2	8836	16,0	66	118,92	59,3	10453	15,9	87

Qa	tLe	6R - Acqua 45/40					6R - Acqua 50/45					6R - Acqua 60/50				
		Ph	tLu	Qw	Dp (h)	Dp (a)	Ph	tLu	Qw	Dp (h)	Dp (a)	Ph	tLu	Qw	Dp (h)	Dp (a)
m ³ /h	°C	kW	°C	l/h	kPa	Pa	kW	°C	l/h	kPa	Pa	kW	°C	l/h	kPa	Pa
5700	-5	84,64	35,5	15100	81,3	45	91,59	38,8	16270	88,8	44	108,67	47,0	9500	30,9	45
5700	0	74,75	36,5	13400	63,4	45	81,90	40,0	14550	71,2	43	98,49	48,1	8600	25,4	45
5700	5	65,12	37,4	11600	48,2	45	72,47	41,1	12880	55,9	43	88,58	49,1	7800	20,5	45
5700	10	55,73	38,3	10000	35,4	44	63,21	42,1	11230	42,5	42	78,87	50,0	6900	16,3	44
5700	15	46,53	39,1	8300	24,8	44	54,19	43,0	9630	31,2	42	69,37	50,9	6100	12,7	44
5700	20	37,55	39,8	6700	16,3	43	45,37	44,0	8060	22,0	42	60,05	51,7	5300	9,5	43
6400	-5	92,97	34,6	16600	97,8	55	100,38	37,8	17840	106,6	53	119,30	45,8	10400	37,3	55
6400	0	82,16	35,7	14700	76,6	55	89,77	39,0	15950	85,3	52	108,13	47,0	9500	30,6	55
6400	5	71,58	36,7	12800	58,1	54	79,44	40,2	14120	67,0	52	97,27	48,1	8500	24,8	54
6400	10	61,23	37,7	10900	42,8	54	69,33	41,3	12320	51,1	52	86,61	49,1	7600	19,6	54
6400	15	51,13	38,6	9100	29,9	53	59,41	42,4	10560	37,6	51	76,17	50,1	6700	15,2	53
6400	20	41,26	39,4	7400	19,6	53	49,73	43,4	8840	26,3	51	65,93	51,0	5800	11,4	53
7400	-5	104,45	33,5	18700	123,1	72	112,35	36,4	19960	133,6	70	133,89	44,4	11700	46,8	72
7400	0	92,31	34,7	16500	96,7	71	100,48	37,8	17860	106,9	69	121,36	45,6	10600	38,6	71
7400	5	80,42	35,8	14400	73,4	70	88,92	39,1	15800	83,7	68	109,18	46,8	9600	31,2	70
7400	10	68,81	36,9	12300	53,9	69	77,61	40,3	13790	63,9	67	97,20	48,0	8500	24,7	69
7400	15	57,47	37,9	10300	37,7	68	66,53	41,5	11820	47,1	66	85,48	49,1	7500	19,1	68
7400	20	46,32	38,8	8300	24,6	67	55,70	42,7	9900	33,0	65	74,02	50,1	6500	14,4	67
8000	-5	111,06	32,9	19900	139,2	84	119,25	35,7	21190	150,5	81	142,33	43,5	12500	52,9	84
8000	0	98,15	34,1	17500	109,0	83	106,67	37,1	18950	120,4	79	129,01	44,9	11300	43,5	83
8000	5	85,51	35,3	15300	82,9	81	94,40	38,5	16770	94,3	78	116,06	46,1	10200	35,3	81
8000	10	73,18	36,5	13100	60,8	80	82,39	39,8	14640	72,0	77	103,33	47,4	9000	28,0	80
8000	15	61,09	37,5	10900	42,6	79	70,63	41,0	12550	53,1	76	90,87	48,5	8000	21,6	79
8000	20	49,27	38,5	8800	27,8	78	59,12	42,3	10510	37,2	75	78,68	49,6	6900	16,3	78
9000	-5	121,72	31,9	21800	167,2	104	130,26	34,5	23150	179,6	100	155,93	42,3	13600	63,3	104
9000	0	107,61	33,3	19200	130,7	103	116,60	36,0	20720	143,9	99	141,34	43,7	12400	52,2	103
9000	5	93,78	34,6	16800	99,5	101	103,20	37,5	18340	112,7	97	127,16	45,1	11100	42,2	101
9000	10	80,25	35,8	14300	73,1	100	90,08	38,9	16010	85,9	96	113,20	46,4	9900	33,6	100
9000	15	66,99	37,0	12000	51,0	98	77,21	40,3	13720	63,3	94	99,54	47,6	8700	25,9	98
9000	20	54,00	38,1	9700	33,3	97	64,63	41,6	11480	44,4	93	86,17	48,8	7500	19,4	97

Qa = portata aria / tLe = temperatura ingresso aria / Ph = potenza termica / tLu = temperatura uscita aria / Qw = portata acqua / Dp (h) = perdita di carico lato acqua / Dp (a) = perdita di carico lato aria

Rese Termiche (kW) - Modello TZN 80 - 6R

Qa m ³ /h	tLe °C	6R - Acqua 70/60					6R - Acqua 80/70				
		Ph kW	tLu °C	Qw l/h	Dp (h) kPa	Dp (a) Pa	Ph kW	tLu °C	Qw l/h	Dp (h) kPa	Dp (a) Pa
5700	-5	124,55	54,6	10900	42,4	45	141,85	62,9	12300	54,0	45
5700	0	114,17	55,7	10000	35,8	45	131,20	64,0	11400	46,2	45
5700	5	104,01	56,7	9100	29,7	45	120,86	65,1	10500	39,2	45
5700	10	94,06	57,7	8300	24,4	44	110,68	66,2	9600	33,1	44
5700	15	84,37	58,7	7400	19,6	44	100,75	67,1	8800	27,4	44
5700	20	74,83	59,5	6600	15,5	43	91,02	68,1	7900	22,5	43
6400	-5	136,79	53,3	12000	51,1	55	155,81	61,4	13500	64,8	55
6400	0	125,36	54,5	11000	42,9	55	144,17	62,7	12500	55,7	55
6400	5	114,24	55,6	10000	35,8	54	132,81	63,9	11500	47,3	54
6400	10	103,34	56,7	9100	29,3	54	121,66	65,0	10600	39,7	54
6400	15	92,69	57,7	8100	23,7	53	110,78	66,1	9600	33,1	53
6400	20	82,20	58,7	7200	18,7	53	100,08	67,1	8700	27,1	53
7400	-5	153,50	51,6	13500	64,2	72	174,86	59,5	15200	81,7	72
7400	0	140,77	52,9	12400	54,1	71	161,92	60,9	14100	70,0	71
7400	5	128,28	54,2	11300	44,9	70	149,16	62,2	13000	59,6	70
7400	10	116,04	55,4	10200	36,9	69	136,69	63,4	11900	50,2	69
7400	15	104,08	56,5	9100	29,7	68	124,43	64,6	10800	41,6	68
7400	20	92,35	57,6	8100	23,5	67	112,47	65,8	9800	34,1	67
8000	-5	163,15	50,6	14300	72,3	84	186,00	58,4	16200	92,1	84
8000	0	149,63	52,0	13100	61,1	83	172,13	59,8	15000	79,1	83
8000	5	136,35	53,3	12000	50,8	81	158,67	61,3	13800	67,2	81
8000	10	123,43	54,6	10800	41,6	80	145,41	62,6	12600	56,6	80
8000	15	110,69	55,8	9700	33,6	79	132,37	63,8	11500	47,0	79
8000	20	98,21	57,0	8600	26,5	78	119,65	65,0	10400	38,5	78
9000	-5	178,71	49,2	15700	86,8	104	203,77	56,8	17700	110,3	104
9000	0	163,91	50,7	14400	73,0	103	188,71	58,3	16400	94,8	103
9000	5	149,47	52,1	13100	61,0	101	173,86	59,8	15100	80,7	101
9000	10	135,30	53,5	11900	50,0	100	159,44	61,2	13900	67,9	100
9000	15	121,34	54,8	10700	40,2	98	145,14	62,6	12600	56,4	98
9000	20	107,64	56,0	9500	31,8	97	131,28	63,9	11400	46,3	97

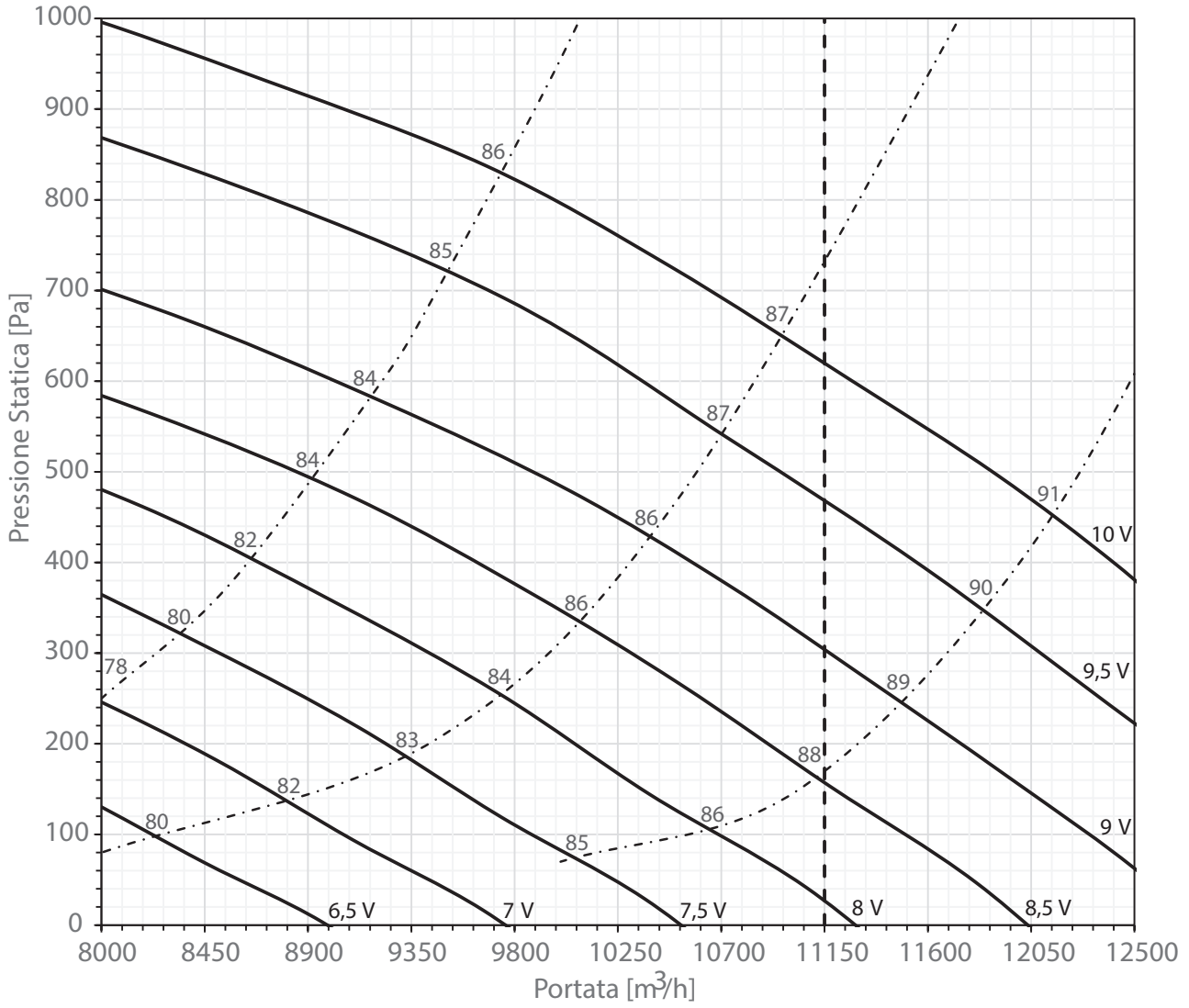
Qa = portata aria / tLe = temperatura ingresso aria / Ph = potenza termica / tLu = temperatura uscita aria / Qw = portata acqua / Dp (h) = perdita di carico lato acqua / Dp (a) = perdita di carico lato aria

Rese Frigorifere (kW) - Modello TZN 80

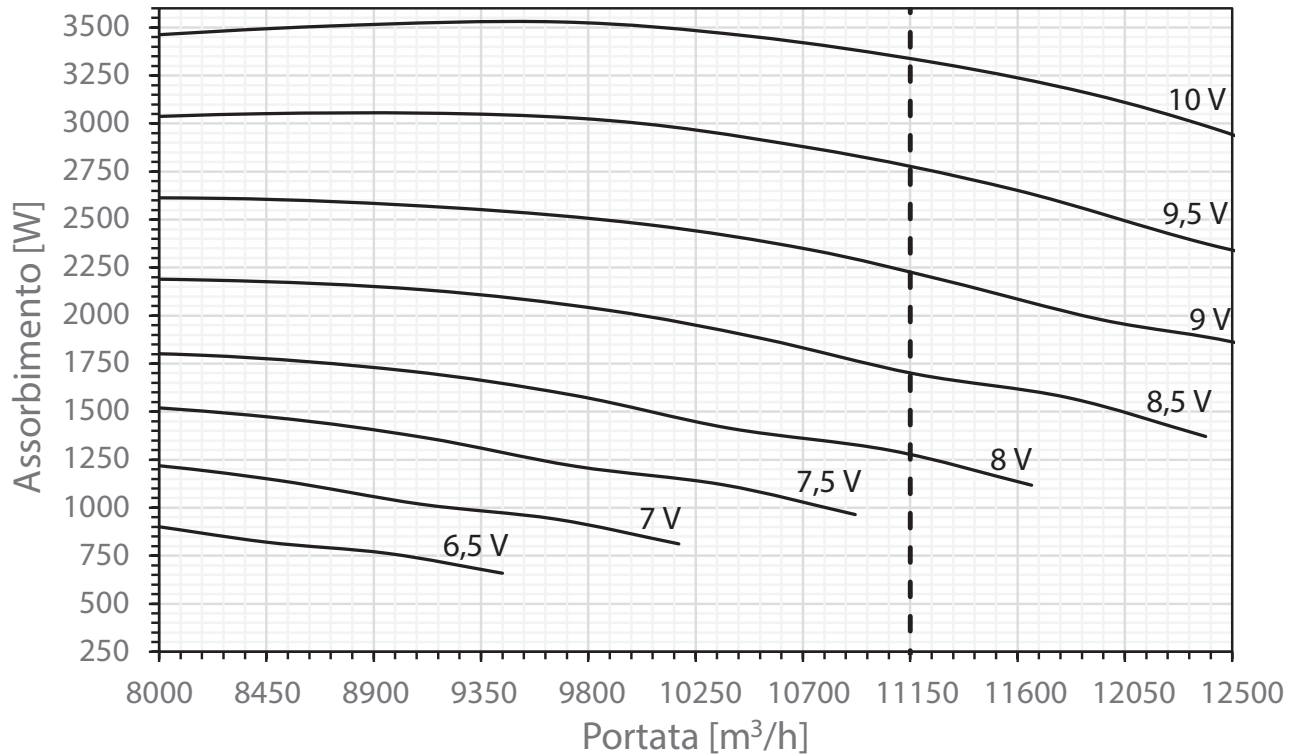
Acqua 5/10			3R						4R						6R								
Qa	tLe	UR	Pc	Ps	tLu	UR/U	Qw	Dp (h)	Dp (a)	Pc	Ps	tLu	UR/U	Qw	Dp (h)	Dp (a)	Pc	Ps	tLu	UR/U	Qw	Dp (h)	Dp (a)
m ³ /h	°C	%	kW	kW	°C	%	l/h	kPa	Pa	kW	kW	°C	%	l/h	kPa	Pa	kW	kW	°C	%	l/h	kPa	Pa
5700	22	50	16,55	16,47	13,5	85	2847	3,0	31	20,18	19,14	12,1	91	3471	3,2	49	26,38	22,55	10,4	94	4538	7,8	67
5700	24	50	22,07	18,81	14,2	85	3796	4,9	42	26,77	21,94	12,6	91	4604	5,3	55	33,92	25,72	10,7	95	5834	12,1	65
5700	26	50	27,86	21,10	14,9	85	4792	7,5	42	33,66	24,65	13,1	91	5790	7,8	55	41,76	23,86	10,9	95	7182	17,5	65
5700	28	50	30,88	22,24	15,3	86	5311	8,9	42	37,23	26,00	13,4	91	6403	9,3	55	62,86	30,36	11,1	95	10812	20,5	65
5700	28	50	33,97	23,34	15,7	86	5843	10,6	42	40,91	27,31	13,7	91	7037	11,1	55	49,97	31,84	11,3	95	8595	23,9	65
5700	30	50	40,42	25,52	16,5	86	6952	14,4	42	48,55	29,89	14,2	92	8351	15,0	55	58,63	34,80	11,6	96	10084	31,8	65
5700	32	50	47,25	27,62	17,2	87	8126	18,9	42	56,66	32,42	14,8	92	9745	19,5	55	67,77	37,68	12,0	96	11656	40,9	65
6400	22	50	18,32	18,32	13,5	85	3151	3,6	37	21,51	20,76	12,4	90	3700	3,5	56	28,36	24,56	10,7	94	4878	8,9	78
6400	24	50	23,44	20,30	14,5	84	4032	5,5	50	28,59	23,77	13,0	90	4918	5,9	67	36,54	28,02	11,0	94	6285	13,8	78
6400	26	50	29,64	22,77	15,3	84	5098	8,3	50	36,02	26,70	13,5	90	6195	8,8	67	45,05	31,38	11,3	94	7748	19,9	78
6400	27	50	32,87	23,95	15,7	85	5653	10,0	50	39,87	28,15	13,8	90	6858	10,6	67	49,46	33,03	11,5	94	8507	23,5	78
6400	28	50	36,18	25,14	16,1	85	6222	11,8	50	43,83	29,57	14,1	90	7539	12,5	67	53,98	34,63	11,7	94	9284	27,4	78
6400	30	50	43,07	27,47	17,0	85	7408	16,1	50	52,07	32,35	14,7	91	8956	16,9	67	63,39	37,84	12,1	95	10902	36,4	78
6400	32	50	50,35	29,69	17,8	85	8661	21,1	50	60,77	35,04	15,3	91	10452	22,2	67	73,32	40,96	12,5	95	12611	47,0	78
7400	22	50	20,13	20,13	14,0	83	3463	4,2	47	23,36	23,10	12,8	89	4017	4,2	65	31,10	27,44	11,1	93	5350	10,4	100
7400	24	50	25,35	22,39	15,0	83	4360	6,3	63	31,12	26,39	13,4	89	5352	6,8	85	40,17	31,28	11,5	93	6910	16,3	100
7400	26	50	32,09	25,07	15,8	83	5519	9,6	63	39,26	29,62	14,1	89	6752	10,3	85	49,63	34,99	11,9	93	8537	23,6	100
7400	27	50	35,60	26,40	16,3	83	6123	11,5	63	43,49	31,19	14,4	89	7480	12,3	85	54,52	36,83	12,1	93	9378	27,9	100
7400	28	50	39,20	27,67	16,7	83	6742	13,6	63	47,84	32,74	14,7	89	8228	14,5	85	59,55	44,48	12,3	93	10243	32,6	100
7400	30	50	46,69	30,18	17,6	84	8030	18,5	63	56,90	35,79	15,4	90	9786	19,8	85	70,02	42,15	12,8	94	12043	43,3	100
7400	32	50	54,61	32,61	18,5	84	9394	24,4	63	66,45	38,73	16,1	90	11430	26,0	85	81,04	45,61	13,2	94	13939	56,0	100
8000	22	50	21,12	21,12	14,2	82	3632	4,6	53	25,35	25,35	12,7	90	4361	4,8	70	32,60	29,08	11,3	92	5608	11,3	113
8000	24	50	26,36	23,48	15,2	82	4535	6,8	72	32,48	27,84	13,7	88	5587	7,3	96	42,17	33,12	11,7	92	7253	17,8	113
8000	26	50	33,41	26,36	16,1	82	5747	10,3	72	41,01	31,24	14,3	88	7054	11,1	96	52,14	37,04	12,2	93	8968	25,8	113
8000	27	50	37,06	27,74	16,6	83	6374	12,2	72	45,45	32,88	14,7	88	7817	13,4	96	57,30	38,96	12,4	93	9856	30,4	113
8000	28	50	40,81	29,08	17,0	83	7020	14,6	72	50,02	34,51	15,0	89	8604	15,8	96	62,60	40,85	12,6	93	10768	35,5	113
8000	30	50	48,64	31,70	18,0	83	8366	19,9	72	59,51	37,70	15,7	89	10235	21,4	96	73,63	44,55	13,1	93	12664	47,3	113
8000	32	50	56,89	34,22	18,9	83	9785	26,2	72	69,52	40,79	16,5	89	11958	28,1	96	85,25	48,18	13,6	94	14664	61,3	113

Acqua 7/12			3R						4R						6R								
Qa	tLe	UR	Pc	Ps	tLu	UR/U	Qw	Dp (h)	Dp (a)	Pc	Ps	tLu	UR/U	Qw	Dp (h)	Dp (a)	Pc	Ps	tLu	UR/U	Qw	Dp (h)	Dp (a)
m ³ /h	°C	%	kW	kW	°C	%	l/h	kPa	Pa	kW	kW	°C	%	l/h	kPa	Pa	kW	kW	°C	%	l/h	kPa	Pa
5700	22	50	14,41	14,41	14,5	80	2479	2,3	31	17,09	17,09	13,2	87	2940	2,4	41	20,54	20,54	11,4	98	3533	4,9	51
5700	24	50	17,10	17,10	15,1	86	2940	3,1	30	20,03	19,14	14,1	91	3445	3,2	47	26,35	22,45	12,4	95	4532	7,6	65
5700	26	50	22,19	18,83	16,1	86	3816	4,9	42	26,96	21,91	14,6	91	4636	5,2	55	34,31	25,65	12,6	95	5901	12,1	65
5700	27	50	25,19	19,96	16,5	86	4333	6,2	42	30,54	23,25	14,8	91	5253	6,6	55	38,40	27,13	12,8	95	6605	14,9	65
5700	28	50	28,28	21,07	16,9	86	4865	7,6	42	34,22	24,58	15,1	91	5886	7,9	55	42,59	28,67	12,9	95	7326	17,8	65
5700	30	50	34,70	23,27	17,6	86	5968	10,8	42	41,87	27,19	15,6	91	7201	11,3	55	51,28	33,58	13,3	95	8821	24,6	65
5700	32	50	41,49	25,40	18,4	86	7136	14,8	42	49,94	29,74	16,2	92	8589	15,5	55	60,44	34,56	13,6	95	10395	33,0	65
6400	22	50	15,50	15,50	14,8	85	2666	2,6	37	18,46	18,46	13,5	85	3175	2,6	49	22,34	22,34	11,7	96	3843	5,8	61
6400	24	50	18,39	18,39	15,4	78	3162	3,5	36	21,34	20,78	14,4	90	3671	3,5	53	28,29	24,44	12,7	94	4866	8,6	78
6400	26	50	23,56	20,32	16,5	85	4053	5,5	50	28,78	23,75	14,9	90	4950	5,9	67	36,92	27,88	13,0	94	6350	13,9	78
6400	27	50	26,77	21,54	16,9	85	4605	6,9	50	32,64	25,20	15,2	90	5614	7,3	67	41,37	29,55	13,1	94	7115	16,9	78
6400	28	50	30,07	22,73	17,3	84	5171	8,4	50	36,63	26,63	15,5	90	6300	8,9	67	45,90	31,21	13,3	94	7895	20,3	78
6400	30	50	36,92	25,09	18,1	84	6351	12,1	50	44,82	29,45	16,1	90	7709	12,7	67	55,34	34,45	13,7	95	9519	28,3	78
6400	32	50	44,17	27,35	18,9	85	7598	16,6	50	53,50	32,18	16,7	91	9202	17,5	67	65,28	37,58	14,1	95	11228	37,8	78
7400	22	50	17,01	17,01	15,2	84	2926	3,1	47	20,40	20,40	13,9	83	3510	3,2	62	24,90	24,90	12,1	94	4283	6,9	78
7400	24	50	20,22	20,22	15,9	77	3478	4,2	46	23,13	23,13	14,7	89	3979	4,0	62	31,00	27,36	13,0	93	5332	10,1	100
7400	26	50	25,43	22,44	16,9	83	4374	6,3	63	31,29	26,38	15,4	89	5382	6,8	85	40,55	31,14	13,4	93	6974	16,4	100
7400	27	50	28,93	23,77	17,3	83	4976	7,9	63	35,52	27,98	15,7	89	6109	8,4	85	45,47	33,00	13,6	93	7821	20,0	100
7400	28	50	32,51	25,07	17,8	83	5592	9,7	63	39,85	29,55	16,0	89	6855	10,5	85	50,52	34,84	13,9	93	8689	24,0	100
7400	30	50	39,96	27,62	18,7	83	6874	13,9	63	48,88	32,65	16,7	89	8407	14,9	85	60,98	38,40	14,3	94	10489	33,5	100
7400	32	50	47,84	30,08	19,6	83	8228	19,1	63	58,40	35,64	17,4	90	10045	20,4	85	72,03	41,89	14,8	94	12389	44,9	100
8000	22	50	17,84	17,84	15,4	76	3069	3,4	53	21,46	21,46	14,1	82	3692	3,5	70	26,32	26,32	12,3	93	4526	7,6	88
8000	24	50	21,22	21,22	16,1	82	3650	4,6	52	25,44	25,44	14,6	90	4375	4,7	70	32,47	28,97	13,2	92	5585	11,0	113
8000	26	50	26,45	23,63	17,1	82	4549	6,7	72	32,64	27,84	15,6	88	5614	7,3	96	42,52	32,98	13,7	92	7314	17,8	113
8000	27	50	30,08	25,01	17,6	82	5174	8,4	72	37,07	29,53	15,9	88	6377	9,2	96	47,72	34,94	13,9	93	8208	21,8	113
8000	28	50	33,82	26,38	18,0	82	5817	10,4	72	41,61	31,17	16,3											

Curve portata-prevalenza TZN 110



- - - = portata massima per utilizzo in raffreddamento
- = potenza sonora mandata ventilatori [dB(A)]

Curve portata-assorbimento TZN 110


----- = portata massima per utilizzo in raffreddamento

Tabella perdite di carico componenti interni TZN 110

Velocità	[m/s]	2	2,13	2,25	2,42	2,6	2,7	2,8	2,97	3,15
Portata	[m³/h]	8000	8500	9000	9700	10400	10775	11150	11900	12500
2R F	[Pa]	28	30	33	38	42	45	48	-	-
3R F	[Pa]	41	46	50	57	63	68	72	-	-
4R F	[Pa]	55	61	67	76	85	90	95	-	-
6R F	[Pa]	65	72	78	89	100	106	112	-	-
2R C	[Pa]	21	23	25	28	32	34	36	40	43
3R C	[Pa]	31	34	38	43	48	51	54	59	65
4R C	[Pa]	41	46	50	57	63	67	72	79	87
6R C	[Pa]	62	68	75	85	95	101	107	119	130
Filtro G4	[Pa]	46	51	56	63	70	75	80	88	97
Filtro F7	[Pa]	76	85	93	104	114	119	124	133	141
Griglia	[Pa]	15	17	19	22	24	26	28	31	34
Plenum con serranda	[Pa]	13	15	16	19	22	24	25	28	30
Bocchetta	[Pa]	7	8	9	11	12	14	15	18	20

Rese Termiche (kW) - Modello TZN 110 - 2R, 3R, 4R

Acqua 45/40		2R					3R					4R				
Qa	tLe	Ph	tLu	Qw	Dp (h)	Dp (a)	Ph	tLu	Qw	Dp (h)	Dp (a)	Ph	tLu	Qw	Dp (h)	Dp (a)
m ³ /h	°C	kW	°C	l/h	kPa	Pa	kW	°C	l/h	kPa	Pa	kW	°C	l/h	kPa	Pa
8000	-5	80,34	22,4	14400	41,8	22	101,39	29,6	18100	40,2	32	115,78	34,5	20700	42,5	43
8000	0	70,91	24,7	12700	32,5	22	89,43	31,1	16000	31,3	32	102,19	35,5	18300	33,1	42
8000	5	61,71	26,9	11000	24,7	22	77,79	32,6	13900	23,8	32	88,90	36,5	15900	25,1	42
8000	10	52,57	29,0	9400	18,0	22	66,37	34,0	11900	17,3	32	75,92	37,4	13600	18,4	42
8000	15	43,54	31,1	7800	12,4	21	55,14	35,3	9900	12,0	32	63,24	38,3	11300	12,8	42
8000	20	34,67	33,0	6200	7,9	21	44,08	36,6	7900	7,7	32	50,79	39,1	9100	8,3	42
9000	-5	87,08	21,4	15600	48,9	26	110,68	28,5	19800	47,9	39	127,24	33,6	22700	51,2	51
9000	0	76,93	23,8	13800	38,3	26	97,69	30,2	17500	37,3	38	112,30	34,7	20100	40,0	51
9000	5	66,82	26,1	11900	28,9	26	84,98	31,8	15200	28,3	38	97,72	35,8	17500	30,3	51
9000	10	56,96	28,3	10200	21,1	26	72,49	33,3	13000	20,7	38	83,44	36,8	14900	22,2	50
9000	15	47,19	30,5	8400	14,5	26	60,20	34,7	10800	14,3	38	69,49	37,8	12400	15,4	50
9000	20	37,58	32,6	6700	9,3	26	48,13	36,1	8600	9,2	38	55,79	38,7	10000	10,0	50
10400	-5	95,97	20,2	17200	59,3	33	123,06	27,3	22000	58,9	48	142,61	32,4	25500	64,1	64
10400	0	84,79	22,7	15200	46,5	33	108,70	29,1	19400	46,2	48	125,87	33,7	22500	50,1	63
10400	5	73,63	25,1	13200	35,1	33	94,54	30,8	16900	35,0	48	109,51	34,9	19600	38,0	63
10400	10	62,81	27,5	11200	25,6	32	80,63	32,4	14400	25,5	48	93,54	36,0	16700	27,7	63
10400	15	52,05	29,8	9300	17,6	32	66,98	34,0	12000	17,7	47	77,87	37,1	13900	19,3	63
10400	20	41,41	32,0	7400	11,2	32	53,55	35,5	9600	11,3	47	62,53	38,1	11200	12,5	62
11150	-5	100,50	19,6	18000	65,0	37	129,44	26,7	23	65,2	54	150,50	31,8	26900	71,4	71
11150	0	88,79	22,1	15900	50,9	36	114,33	28,5	20400	51,0	54	132,87	33,1	23800	55,8	71
11150	5	77,17	24,6	13800	38,5	36	99,44	30,3	17800	38,7	53	115,64	34,4	20700	42,4	70
11150	10	65,76	27,1	11800	28,0	36	84,80	32,0	15200	28,1	53	98,73	35,6	17600	30,9	70
11150	15	54,48	29,4	9700	19,3	36	70,42	33,6	12600	19,5	53	82,22	36,8	14700	21,5	70
11150	20	43,40	31,7	7800	12,3	36	56,33	35,2	10100	12,6	53	66,00	37,8	11800	14,0	69
12500	-5	108,30	18,6	19400	75,5	44	140,52	25,7	25100	76,9	65	164,35	30,9	29400	85,2	85
12500	0	95,59	21,3	17	58,8	44	124,03	27,6	22200	59,9	64	145,06	32,3	25900	66,3	85
12500	5	83,16	23,9	14900	44,7	43	107,95	29,5	19300	45,6	64	126,25	33,6	22600	50,4	84
12500	10	70,91	26,4	12700	32,5	43	92,04	31,3	16500	33,2	63	107,84	35,0	19300	36,9	84
12500	15	58,72	28,9	10500	22,4	43	76,47	33,0	13700	23,0	63	89,75	36,2	16000	25,6	83
12500	20	46,73	31,3	8400	14,2	43	61,12	34,7	10900	14,7	63	72,02	37,3	12900	16,5	83

Acqua 50/45		2R					3R					4R				
Qa	tLe	Ph	tLu	Qw	Dp (h)	Dp (a)	Ph	tLu	Qw	Dp (h)	Dp (a)	Ph	tLu	Qw	Dp (h)	Dp (a)
m ³ /h	°C	kW	°C	l/h	kPa	Pa	kW	°C	l/h	kPa	Pa	kW	°C	l/h	kPa	Pa
8000	-5	80,48	22,3	13950	24,2	23	103,75	30,3	17985	29,2	34	120,11	35,8	20819	38,1	45
8000	0	71,96	24,9	12472	19,9	22	92,67	32,1	16063	24,0	33	107,19	37,1	18578	31,2	45
8000	5	63,61	27,4	11025	16,0	22	81,82	33,8	14183	19,3	33	94,57	38,3	16395	25,0	44
8000	10	55,39	29,9	9601	12,6	22	71,21	35,6	12345	15,0	32	82,31	39,5	14267	19,6	43
8000	15	47,35	32,3	8206	9,6	21	60,85	37,2	10547	11,5	32	70,34	40,7	12190	14,9	42
8000	20	39,44	34,6	6834	6,9	21	50,69	38,8	8787	8,3	31	58,64	41,8	10163	10,8	42
9000	-5	86,32	21,2	14959	27,4	27	112,08	29,1	19430	33,5	41	130,56	34,7	22631	44,2	55
9000	0	77,18	23,9	13380	22,5	27	100,13	31,0	17357	27,5	40	116,53	36,1	20200	36,1	54
9000	5	68,24	26,5	11827	18,2	26	88,43	32,9	15329	22,1	39	102,86	37,4	17828	29,0	53
9000	10	59,44	29,1	10302	14,3	26	76,97	34,7	13343	27,5	39	89,49	38,7	15515	22,7	52
9000	15	50,81	31,6	8806	10,8	25	65,77	36,5	11399	13,1	38	76,46	40,0	13256	17,2	51
9000	20	42,31	34,1	7333	7,8	25	54,78	38,2	9495	9,5	37	63,75	41,2	11048	12,5	50
10400	-5	94,46	19,8	16371	32,1	35	123,82	27,5	21463	40,0	52	145,38	33,2	25200	53,4	69
10400	0	84,50	22,6	14646	26,4	34	110,65	29,6	19179	32,7	51	129,80	34,7	22499	43,7	68
10400	5	74,71	25,3	12950	21,3	33	97,73	31,6	16941	26,4	50	113,82	36,2	19861	35,1	67
10400	10	65,09	28,0	11281	16,7	33	85,07	33,6	14747	20,7	47	99,70	37,6	17282	27,4	66
10400	15	55,63	30,7	9641	12,7	32	72,69	35,5	12599	15,6	48	85,19	39,0	14764	20,9	65
10400	20	46,33	33,3	8029	9,2	32	60,55	37,4	10493	11,3	48	70,97	40,4	12302	15,1	63
11150	-5	98,90	19,1	17143	34,9	39	130,27	26,7	22584	43,7	59	153,59	32,4	26626	58,8	79
11150	0	88,50	21,9	15338	28,7	39	116,44	28,8	20181	35,9	58	137,14	34,0	23774	48,1	77
11150	5	78,24	24,7	13564	23,1	38	102,86	30,9	17828	28,8	57	121,07	35,5	20988	38,6	76
11150	10	68,17	27,5	11818	18,1	37	89,54	33,0	15522	22,6	56	105,38	37,1	18265	30,2	74
11150	15	58,27	30,2	10100	13,8	37	76,50	35,0	13260	17,1	55	90,01	38,5	15604	23,0	73
11150	20	48,52	32,9	8410	9,9	36	63,72	36,9	11044	12,4	54	75,00	39,9	13001	16,6	72
12500	-5	106,11	17,9	18393	39,5	48	140,77	25,4	24403	50,1	72	167,03	31,1	28954	68,0	96
12500	0	94,95	20,9	16461	32,5	47	125,83	27,7	21812	41,1	70	149,17	32,8	25857	55,8	94
12500	5	83,99	23,8	14559	26,1	46	111,19	29,9	19273	33,1	69	131,71	34,5	22831	44,9	92
12500	10	73,18	26,7	12686	20,5	45	96,81	32,1	16781	25,9	68	114,62	36,1	19819	35,1	90
12500	15	62,55	29,5	10844	15,6	44	82,71	34,2	14338	19,6	67	97,92	37,7	16974	26,6	89
12500	20	52,10	32,3	9029	11,3	44	68,88	36,3	11940	14,2	66	81,59	39,3	14140	19,3	87

Qa = portata aria / tLe = temperatura ingresso aria / Ph = potenza termica / tLu = temperatura uscita aria / Qw = portata acqua / Dp (h) = perdita di carico lato acqua / Dp (a) = perdita di carico lato aria

Rese Termiche (kW) - Modello TZN 110 - 2R, 3R, 4R

Acqua 60/50		2R					3R					4R				
Qa	tLe	Ph	tLu	Qw	Dp (h)	Dp (a)	Ph	tLu	Qw	Dp (h)	Dp (a)	Ph	tLu	Qw	Dp (h)	Dp (a)
m ³ /h	°C	kW	°C	l/h	kPa	Pa	kW	°C	l/h	kPa	Pa	kW	°C	l/h	kPa	Pa
8000	-5	90,69	26,2	7968	8,7	23	118,40	34,9	10292	10,5	34	137,36	41,0	11925	13,8	45
8000	0	82,56	28,6	7216	7,3	22	106,38	36,9	9307	8,8	33	123,14	42,8	10774	11,5	45
8000	5	74,06	30,9	6485	6,1	22	95,44	38,8	8354	7,3	33	110,41	44,2	9662	9,5	44
8000	10	66,74	33,2	5755	4,9	22	85,30	40,6	7405	6,0	32	97,87	45,8	8559	7,7	43
8000	15	57,70	35,3	5035	3,9	21	74,15	42,3	6472	4,6	32	85,66	47,1	7476	6,0	42
8000	20	49,87	37,4	4338	3,0	21	64,05	43,8	5571	3,6	31	73,95	48,3	6434	4,7	42
9000	-5	97,74	24,9	8542	9,8	27	127,17	33,5	11115	12,1	41	148,28	39,7	12960	15,9	55
9000	0	88,61	27,4	7716	8,2	27	115,11	35,6	10027	10,1	40	134,07	41,5	11679	13,2	54
9000	5	79,42	29,8	6932	6,8	26	103,07	37,6	8995	8,3	39	119,95	43,2	10470	10,9	53
9000	10	70,61	32,2	6162	5,6	26	91,53	39,6	7987	6,8	39	106,44	44,8	9289	8,9	52
9000	15	63,35	34,4	5398	4,4	25	82,03	41,2	6990	5,4	38	95,34	46,2	8125	7,0	51
9000	20	53,27	36,7	4650	3,4	25	68,93	43,1	6015	4,1	37	80,07	47,6	6989	5,4	50
10400	-5	106,62	23,3	9330	11,5	35	140,05	31,7	12256	14,4	52	164,62	37,9	14407	18,9	69
10400	0	96,51	25,9	8449	9,7	34	126,59	34,0	11081	12,0	51	148,66	39,9	13013	16,1	68
10400	5	86,58	28,4	7572	8,0	33	113,42	36,1	9919	9,9	50	133,07	41,7	11638	13,2	67
10400	10	77,42	30,9	6729	6,5	33	101,30	38,2	8804	8,1	47	118,75	43,4	10320	10,7	66
10400	15	67,81	33,3	5892	5,1	32	88,62	40,1	7701	6,3	48	103,83	45,0	9023	8,4	65
10400	20	58,03	35,7	5064	3,9	32	75,79	42,0	6616	4,9	48	88,76	46,2	7746	6,5	63
11150	-5	111,87	22,4	9764	12,5	39	147,64	30,7	12886	15,7	59	174,28	36,8	15209	21,2	79
11150	0	101,41	25,1	8825	10,5	39	133,65	33,0	11630	13,1	58	157,59	39,0	13715	17,7	77
11150	5	90,95	27,7	7923	8,6	38	119,71	35,3	10428	10,8	57	141,02	41,0	12285	14,5	76
11150	10	80,83	30,2	7046	7,1	37	106,28	37,4	9264	8,8	56	125,09	42,7	10906	11,8	74
11150	15	70,31	32,7	6113	5,5	37	92,34	39,4	8028	6,9	55	108,63	44,5	9445	9,3	73
11150	20	60,93	35,2	5308	4,2	36	79,96	41,5	6966	5,4	54	94,01	46,1	8190	7,1	72
12500	-5	119,97	21,2	10452	14,0	48	159,50	29,3	13893	17,8	72	189,45	35,4	16504	24,4	96
12500	0	108,65	23,9	9459	11,8	47	144,23	31,7	12557	15,0	70	171,14	37,5	14901	20,4	94
12500	5	97,05	26,6	8513	9,8	46	128,67	34,0	11287	12,4	69	152,55	39,6	13382	16,8	92
12500	10	86,68	29,2	7552	8,0	45	114,79	36,3	10002	10,0	68	135,97	41,7	11848	13,6	90
12500	15	75,86	31,8	6599	6,3	44	100,35	38,5	8729	8,0	67	118,80	43,5	10335	10,8	89
12500	20	64,83	34,4	5680	4,8	44	85,69	40,6	7509	6,1	66	101,38	45,3	8883	8,3	87

Acqua 70/60		2R					3R					4R				
Qa	tLe	Ph	tLu	Qw	Dp (h)	Dp (a)	Ph	tLu	Qw	Dp (h)	Dp (a)	Ph	tLu	Qw	Dp (h)	Dp (a)
m ³ /h	°C	kW	°C	l/h	kPa	Pa	kW	°C	l/h	kPa	Pa	kW	°C	l/h	kPa	Pa
8000	-5	107,14	31,4	9366	11,2	23	138,60	42,1	12117	13,6	34	160,91	49,7	14065	17,8	45
8000	0	98,36	34,0	8599	9,7	22	127,12	44,0	11112	11,6	33	147,45	51,0	12888	15,3	45
8000	5	89,77	36,6	7846	8,2	22	115,87	45,8	10128	9,9	33	134,32	52,3	11740	12,9	44
8000	10	81,30	39,2	7107	6,9	22	104,88	47,6	9166	8,3	32	121,52	53,6	10622	10,9	43
8000	15	73,00	41,7	6382	5,7	21	94,10	49,4	8227	6,9	32	109,02	54,8	9530	8,9	42
8000	20	64,85	44,1	5669	4,6	21	83,59	51,0	7304	5,6	31	96,83	56,0	8464	7,2	42
9000	-5	114,86	29,9	10039	12,7	27	149,66	40,5	13081	15,6	41	174,80	48,1	15279	20,6	55
9000	0	105,47	32,7	9220	10,9	27	137,26	42,5	11999	13,3	40	160,21	49,6	14001	17,6	54
9000	5	96,25	35,4	8413	9,3	26	125,14	44,5	10940	11,4	39	145,94	51,0	12757	15,1	53
9000	10	87,21	38,0	7622	7,8	26	113,28	46,4	9902	9,5	39	132,06	52,4	11542	12,6	52
9000	15	78,31	40,6	6843	6,5	25	101,66	48,2	8886	7,9	38	118,48	53,7	10356	10,4	51
9000	20	69,56	43,1	6078	5,2	25	90,27	50,0	7890	6,4	37	105,21	55,0	9196	8,4	50
10400	-5	125,59	27,8	10981	14,9	35	165,17	38,4	14439	18,5	52	194,47	46,1	16997	24,9	69
10400	0	115,38	30,9	10083	12,8	34	151,55	40,5	13246	15,9	51	178,25	47,7	15583	21,3	68
10400	5	105,31	33,7	9206	10,9	33	138,20	42,6	12079	13,5	50	162,44	49,2	14199	18,2	67
10400	10	95,42	36,5	8340	9,1	33	125,12	44,7	10935	11,4	47	146,98	50,8	12848	15,2	66
10400	15	85,70	39,2	7384	7,6	32	112,29	46,7	9815	9,4	48	131,90	52,2	11528	12,5	65
10400	20	76,13	41,9	6655	6,2	32	99,70	48,6	8716	7,7	48	117,12	53,6	10236	10,2	63
11150	-5	131,47	27,0	11491	16,1	39	173,69	37,3	15185	20,2	59	205,36	44,9	17950	27,4	79
11150	0	120,79	29,9	10556	13,8	39	159,41	39,5	13933	17,4	58	188,28	46,6	16458	23,4	77
11150	5	110,27	32,8	9639	11,8	38	145,38	41,7	12707	14,8	57	171,59	48,3	14999	19,9	76
11150	10	99,94	35,7	8735	9,9	37	131,64	43,8	11505	12,4	56	155,26	49,9	13573	16,8	74
11150	15	89,75	38,5	7846	8,2	37	118,15	45,9	10326	10,3	55	139,31	51,4	12178	13,8	73
11150	20	79,73	41,2	6968	6,6	36	104,93	47,9	9170	8,3	54	123,71	52,9	10813	11,2	72
12500	-5	140,96	25,4	12321	18,1	48	187,60	35,5	16397	23,2	72	220,78	43,2	19506	31,7	96
12500	0	129,54	28,5	11324	15,7	47	172,18	37,9	15051	19,9	70	204,61	45,0	17887	27,1	94
12500	5	118,29	31,5	10340	13,3	46	157,05	40,2	13729	16,9	69	186,51	46,8	16303	23,1	92
12500	10	107,21	34,4	9370	11,2	45	142,23	42,4	12432	14,2	68	168,79	48,5	14755	19,3	90
12500	15	96,29	37,3	8417	9,3	44	127,66	44,6	11159	11,7	67	151,47	50,1	13239	16,0	89
12500	20	85,56	40,2	7478	7,6	44	113,38	46,8	9909	9,5	66	134,51	51,8	11757	12,9	87

Qa = portata aria / tLe = temperatura ingresso aria / Ph = potenza termica / tLu = temperatura uscita aria / Qw = portata acqua / Dp (h) = perdita di carico lato acqua / Dp (a) = perdita di carico lato aria

Rese Termiche (kW) - Modello TZN 110 - 2R, 3R, 4R, 6R

Acqua 80/70		2R					3R					4R				
Qa	tLe	Ph	tLu	Qw	Dp (h)	Dp (a)	Ph	tLu	Qw	Dp (h)	Dp (a)	Ph	tLu	Qw	Dp (h)	Dp (a)
m³/h	°C	kW	°C	l/h	kPa	Pa	kW	°C	l/h	kPa	Pa	kW	°C	l/h	kPa	Pa
8000	-5	122,37	37,0	10872	14,0	23	159,76	49,3	14041	16,9	34	185,34	57,9	16270	22,2	45
8000	0	114,84	39,7	10083	12,3	22	147,97	51,2	13006	14,8	33	171,29	59,3	15056	19,3	45
8000	5	105,89	42,3	9312	10,7	22	136,46	53,1	11997	12,8	33	157,85	60,6	13874	16,8	44
8000	10	97,96	44,9	8554	9,2	22	125,21	54,9	11006	11,1	32	143,66	61,9	12721	14,3	43
8000	15	88,86	47,4	7810	7,8	21	114,20	56,7	10039	9,4	32	131,92	63,2	11597	12,2	42
8000	20	80,53	49,9	7078	6,6	21	103,42	58,4	9090	7,9	31	119,42	64,4	10498	10,2	42
9000	-5	132,60	35,3	11655	15,8	27	172,54	47,5	15166	19,4	41	201,17	56,2	17684	25,6	55
9000	0	123,07	38,1	10815	13,9	27	159,88	49,5	14053	17,0	40	186,21	57,7	16369	22,3	54
9000	5	113,64	40,8	9989	12,1	26	147,47	51,5	12961	14,7	39	171,62	59,1	15086	19,3	53
9000	10	104,41	43,5	9177	10,4	26	135,33	53,4	11895	12,7	39	157,38	60,5	13834	16,6	52
9000	15	95,33	46,1	8380	8,9	25	123,45	55,3	10851	10,8	38	143,47	61,9	12613	14,1	51
9000	20	86,41	48,7	7596	7,5	25	111,82	57,2	9827	9,0	37	129,90	63,2	11418	11,9	50
10400	-5	145,05	33,1	12750	18,5	35	190,54	45,0	16748	23,1	52	223,95	53,8	19687	30,4	69
10400	0	134,63	36,0	11834	16,3	34	176,58	47,2	15522	20,2	51	207,36	55,5	18228	27,0	68
10400	5	124,39	38,9	10933	14,1	33	162,93	49,4	14322	17,5	50	191,17	57,1	16804	23,4	67
10400	10	114,32	41,7	10048	12,2	33	149,57	51,5	13147	15,1	47	175,34	58,6	15411	20,2	66
10400	15	104,41	44,5	9177	10,4	32	136,46	53,5	11994	12,8	48	159,88	60,1	14053	17,0	65
10400	20	94,65	47,2	8319	8,7	32	123,61	55,5	10867	10,8	48	144,77	61,1	12724	14,3	63
11150	-5	151,87	31,9	13350	20,1	39	200,42	43,7	17618	25,2	59	236,59	52,5	20795	34,1	79
11150	0	140,98	34,9	12392	17,7	39	185,81	46,0	16331	22,1	58	219,08	54,3	19259	29,8	77
11150	5	130,27	37,9	11451	15,3	38	171,48	48,3	15072	19,2	57	202,00	56,0	17755	25,8	76
11150	10	119,73	40,8	10523	13,2	37	157,43	50,4	13837	16,5	56	185,29	57,6	16289	22,2	74
11150	15	109,38	43,6	9613	11,3	37	143,64	52,5	12625	14,0	55	168,98	59,2	14853	18,9	73
11150	20	99,16	46,4	8716	9,2	36	130,13	54,6	11439	11,8	54	153,00	60,7	13448	15,8	72
12500	-5	162,86	30,2	14317	22,7	48	216,52	41,8	19030	28,9	72	257,18	50,5	22607	39,5	96
12500	0	151,24	33,3	13293	20,0	47	200,77	44,2	17647	25,3	70	238,24	52,4	20941	34,5	94
12500	5	139,78	36,3	12286	17,4	46	185,31	46,5	16289	22,0	69	219,72	54,2	19313	30,0	92
12500	10	128,51	39,3	11295	15,0	45	170,18	48,8	14959	19,0	68	201,57	56,0	17720	25,7	90
12500	15	117,40	42,2	10319	12,8	44	155,31	51,0	13651	16,2	67	183,85	57,7	16162	21,9	89
12500	20	106,46	45,1	9359	10,7	44	140,72	53,2	12371	13,6	66	166,49	59,3	14634	18,3	87

Qa	tLe	6R - Acqua 45/40					6R - Acqua 50/45					6R - Acqua 60/50				
		Ph	tLu	Qw	Dp (h)	Dp (a)	Ph	tLu	Qw	Dp (h)	Dp (a)	Ph	tLu	Qw	Dp (h)	Dp (a)
m³/h	°C	kW	°C	l/h	kPa	Pa	kW	°C	l/h	kPa	Pa	kW	°C	l/h	kPa	Pa
8000	-5	118,58	35,4	21200	80,9	46	128,31	38,7	22800	88,3	44	152,24	46,9	13300	30,8	46
8000	0	104,72	36,4	18700	63,1	46	114,74	39,9	20390	70,8	44	137,98	48,0	12100	25,3	46
8000	5	91,24	37,3	16300	48,0	45	101,50	41,0	18030	55,6	43	124,09	49,0	10900	20,4	45
8000	10	78,07	38,2	14000	35,2	45	88,55	42,0	15730	42,3	43	110,49	49,9	9700	16,2	45
8000	15	65,19	39,0	11700	24,7	44	75,91	43,0	13490	31,1	43	97,18	50,8	8500	12,6	44
8000	20	52,59	39,8	9400	16,2	44	63,54	43,9	11290	21,8	42	84,15	51,7	7400	9,5	44
9000	-5	130,46	34,5	23300	97,6	56	140,80	37,7	25020	106,4	54	167,40	45,7	14700	37,2	56
9000	0	115,25	35,6	20600	76,4	56	125,96	38,9	22380	85,1	53	151,77	46,9	13300	30,6	56
9000	5	100,41	36,6	17900	58,0	55	111,43	40,1	19800	66,8	53	136,45	48,0	11900	24,7	55
9000	10	85,94	37,6	15400	42,7	55	97,25	41,3	17280	51,0	52	121,49	49,0	10600	19,6	55
9000	15	71,75	38,5	12800	29,8	54	83,34	42,3	14810	37,5	52	106,85	50,0	9400	15,2	54
9000	20	57,87	39,4	10300	19,5	54	69,75	43,3	12390	26,2	51	92,54	51,0	8100	11,4	54
10400	-5	146,42	33,4	26200	122,7	74	157,48	36,3	27980	133,1	71	187,75	44,2	16400	46,7	74
10400	0	129,40	34,6	23100	96,3	73	140,90	37,7	25040	106,5	70	170,23	45,5	14900	38,5	73
10400	5	112,74	35,7	20200	73,1	72	124,69	39,0	22160	83,4	69	153,04	46,7	13400	31,1	72
10400	10	96,49	36,8	17200	53,7	71	108,83	40,3	19340	63,7	68	136,30	47,9	11900	24,7	71
10400	15	80,56	37,9	14400	37,5	69	93,29	41,5	16580	47,0	67	119,87	49,0	10500	19,1	69
10400	20	64,96	38,8	11600	24,5	68	78,07	42,6	13870	32,9	66	103,76	50,0	9100	14,3	68
11150	-5	154,69	32,8	27600	136,9	84	166,09	35,6	29510	148,0	81	198,24	43,5	17400	52,0	84
11150	0	136,71	34,1	24400	107,2	83	148,62	37,1	26410	118,5	80	179,75	44,8	15700	42,8	83
11150	5	119,14	35,3	21300	81,6	82	131,53	38,5	23370	92,8	78	161,65	46,1	14100	34,7	82
11150	10	101,93	36,4	18200	59,8	80	114,80	39,8	20400	70,9	77	143,92	47,3	12600	27,5	80
11150	15	85,09	37,5	15200	41,9	79	98,40	41,0	17490	52,2	76	126,56	48,5	11100	21,3	79
11150	20	68,62	38,5	12300	27,4	78	82,35	42,2	14630	36,6	75	109,58	49,6	9600	16,0	78
12500	-5	169,16	31,9	30200	163,7	104	181,04	34,5	32170	175,9	100	216,57	42,3	19000	61,9	104
12500	0	149,50	33,3	26700	127,9	102	162,00	36,0	28790	140,8	98	196,44	43,7	17200	51,1	102
12500	5	130,25	34,6	23300	97,3	101	143,38	37,5	25480	110,3	97	176,61	45,1	15500	41,4	101
12500	10	114,46	35,8	19900	71,5	99	125,15	39,0	22240	84,0	96	157,28	46,4	13800	32,8	99
12500	15	93,04	37,0	16600	49,9	98	107,31	40,3	19070	62,0	94	138,30	47,6	12100	25,4	98
12500	20	75,01	38,1	13400	32,5	96	89,80	41,6	15960	43,5	93	119,69	48,8	10500	19,0	96

Qa = portata aria / tLe = temperatura ingresso aria / Ph = potenza termica / tLu = temperatura uscita aria / Qw = portata acqua / Dp (h) = perdita di carico lato acqua / Dp (a) = perdita di carico lato aria

Rese Termiche (kW) - Modello TZN 110 - 6R

Qa m ³ /h	tLe °C	6R - Acqua 70/60					6R - Acqua 80/70				
		Ph kW	tLu °C	Qw l/h	Dp (h) kPa	Dp (a) Pa	Ph kW	tLu °C	Qw l/h	Dp (h) kPa	Dp (a) Pa
8000	-5	174,48	54,5	15300	42,2	46	198,72	62,8	17300	53,7	46
8000	0	159,95	55,6	14000	35,6	46	183,81	63,9	16000	46,0	46
8000	5	145,71	56,7	12800	29,6	45	169,32	65,0	14700	39,0	45
8000	10	131,77	57,6	11600	24,2	45	155,11	66,1	13500	32,9	45
8000	15	118,16	58,6	10400	19,5	44	141,15	67,1	12300	27,3	44
8000	20	104,83	59,5	9200	15,5	44	127,51	68,0	11100	22,4	44
9000	-5	191,88	53,2	16800	51,0	56	218,56	61,2	19000	64,7	56
9000	0	175,91	54,4	15400	42,8	56	202,24	62,5	17600	55,5	56
9000	5	160,25	55,5	14100	35,7	55	186,30	63,7	16200	47,2	55
9000	10	144,96	56,6	12700	29,3	55	170,72	64,9	14800	39,7	55
9000	15	130,02	57,6	11400	23,7	54	155,40	65,9	13500	33,0	54
9000	20	115,34	58,6	10100	18,6	54	140,38	67,0	12200	27,0	54
10400	-5	215,17	51,4	18900	63,9	74	245,28	59,3	21300	81,5	74
10400	0	197,33	52,8	17300	53,9	73	226,98	60,7	19700	69,7	73
10400	5	179,82	54,0	15800	44,8	72	209,10	62,0	18200	59,2	72
10400	10	162,72	55,2	14300	36,8	71	191,62	63,3	16700	50,0	71
10400	15	145,94	56,4	12800	29,6	69	174,54	64,5	15200	41,5	69
10400	20	129,45	57,5	11400	23,4	68	157,67	65,6	13700	34,0	68
11150	-5	227,24	50,6	19900	71,1	84	259,07	58,4	22500	90,9	84
11150	0	208,40	52,0	18300	60,1	83	239,74	59,8	20800	77,8	83
11150	5	189,92	53,3	16700	49,9	82	220,94	61,2	19200	66,1	82
11150	10	171,91	54,6	15100	40,9	80	202,54	62,5	17600	55,7	80
11150	15	154,18	55,8	13500	33,1	79	184,37	63,8	16000	46,3	79
11150	20	136,80	56,9	12000	26,0	78	166,65	65,0	14500	37,9	78
12500	-5	248,38	49,2	21800	85,0	104	283,02	56,8	24600	107,9	104
12500	0	227,72	50,7	20000	71,4	102	262,10	58,3	22800	92,8	102
12500	5	207,60	52,1	18200	59,7	101	241,55	59,8	21000	79,0	101
12500	10	187,85	53,5	16500	48,9	99	221,45	61,2	19300	66,4	99
12500	15	168,52	54,8	14800	39,4	98	201,65	62,6	17500	55,2	98
12500	20	149,51	56,0	13100	31,1	96	182,27	63,9	15800	45,2	96

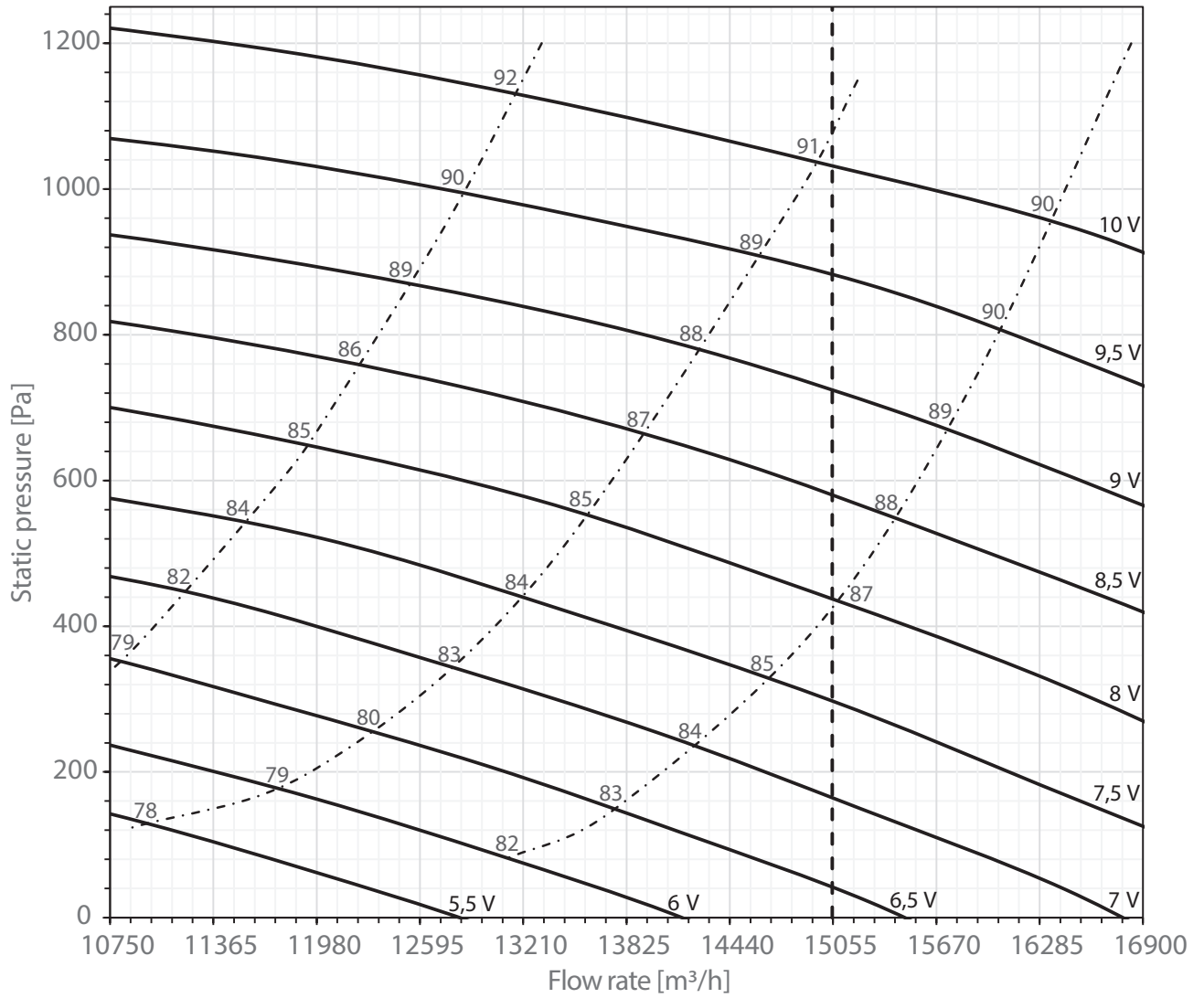
Qa = portata aria / tLe = temperatura ingresso aria / Ph = potenza termica / tLu = temperatura uscita aria / Qw = portata acqua / Dp (h) = perdita di carico lato acqua / Dp (a) = perdita di carico lato aria

Rese Frigorifere (kW) - Modello TZN 110

Acqua 5/10			3R						4R						6R								
Qa	tLe	UR	Pc	Ps	tLu	UR/U	Qw	Dp (h)	Dp (a)	Pc	Ps	tLu	UR/U	Qw	Dp (h)	Dp (a)	Pc	Ps	tLu	UR/U	Qw	Dp (h)	Dp (a)
m ³ /h	°C	%	kW	kW	°C	%	l/h	kPa	Pa	kW	kW	°C	%	l/h	kPa	Pa	kW	kW	°C	%	l/h	kPa	Pa
8000	22	50	22,87	22,76	13,5	85	3934	2,6	31	28,67	27,19	11,9	91	4932	3,8	49	37,05	31,66	10,3	94	6372	7,7	67
8000	24	50	30,50	26,00	14,2	85	5246	4,3	42	38,03	30,87	12,4	91	6541	4,2	55	47,62	35,86	10,6	95	8191	12,0	65
8000	26	50	38,50	29,16	14,9	85	6622	6,5	42	47,82	34,68	12,9	91	8225	6,2	55	58,63	33,27	10,8	95	10085	17,4	65
8000	27	50	42,68	30,73	15,3	86	7340	7,7	42	52,89	36,58	13,2	91	9097	7,4	55	68,26	42,33	11,0	95	15181	20,3	65
8000	28	50	46,95	32,26	15,7	86	8075	9,2	42	58,12	38,43	13,5	91	9997	8,8	55	70,17	44,40	11,2	95	12069	23,7	65
8000	30	50	55,86	35,26	16,5	86	9608	12,5	42	68,98	42,05	14,0	92	11865	11,9	55	82,33	48,53	11,5	96	14160	31,5	65
8000	32	50	65,29	38,17	17,2	87	11230	16,4	42	80,49	45,60	14,6	92	13845	15,5	55	95,15	52,55	11,9	96	16366	40,5	65
9000	22	50	25,31	25,31	13,5	85	4354	3,1	37	30,56	29,50	12,2	90	5257	2,8	56	39,82	34,49	10,6	94	6850	8,8	78
9000	24	50	32,40	28,06	14,5	84	5573	4,8	50	40,62	33,44	12,8	90	6987	4,7	67	51,31	39,07	10,9	94	8825	13,6	78
9000	26	50	40,96	31,46	15,3	84	7046	7,2	50	51,17	37,56	13,3	90	8801	7,0	67	63,25	43,76	11,2	94	10879	19,7	78
9000	27	50	45,42	33,10	15,7	85	7812	8,7	50	56,64	39,60	13,6	90	9743	8,4	67	69,45	46,06	11,4	94	11945	23,3	78
9000	28	50	50,00	34,75	16,1	85	8599	10,3	50	62,27	41,60	13,9	90	10710	9,9	67	75,79	48,30	11,6	94	13036	27,2	78
9000	30	50	59,52	37,96	17,0	85	10238	14,0	50	73,97	45,51	14,5	91	12724	13,4	67	89,00	52,76	12,0	95	15309	36,1	78
9000	32	50	69,59	41,03	17,8	85	11969	18,4	50	86,34	49,30	15,1	91	14850	17,6	67	102,96	57,11	12,4	95	17708	46,6	78
10400	22	50	27,83	27,83	14,0	83	4786	3,7	47	33,18	32,82	12,6	89	5707	3,3	65	43,68	38,53	11,0	93	7512	10,3	100
10400	24	50	35,03	30,95	15,0	83	6025	5,5	63	44,21	37,50	13,2	89	7604	5,4	85	56,41	43,61	11,4	93	9702	16,1	100
10400	26	50	44,34	34,65	15,8	83	7627	8,4	63	55,77	41,67	13,9	89	9593	8,2	85	69,69	48,79	11,8	93	11987	23,4	100
10400	27	50	49,20	36,48	16,3	83	8462	10,0	63	61,78	43,88	14,2	89	10627	9,8	85	76,56	51,36	12,0	93	13168	27,7	100
10400	28	50	54,17	38,24	16,7	83	9318	11,8	63	67,96	46,06	14,5	89	11690	11,5	85	83,62	62,03	12,2	93	14382	32,4	100
10400	30	50	64,52	41,71	17,6	84	11097	16,1	63	80,83	50,36	15,2	90	13903	15,7	85	98,31	58,78	12,7	94	16910	42,9	100
10400	32	50	75,48	45,07	18,5	84	12982	21,2	63	94,41	54,49	15,9	90	16238	20,6	85	113,80	63,60	13,1	94	19573	55,6	100
11150	22	50	29,19	29,19	14,2	82	5020	4,0	53	36,02	36,02	12,5	90	6195	3,8	70	45,78	40,83	11,2	92	7874	11,2	113
11150	24	50	36,44	32,45	15,2	82	6267	5,9	72	46,15	39,56	13,5	88	7938	5,8	96	59,21	46,18	11,6	92	10184	17,6	113
11150	26	50	46,17	36,44	16,1	82	7942	9,0	72	58,27	43,95	14,1	88	10022	8,8	96	73,21	51,65	12,1	93	12592	25,5	113
11150	27	50	51,22	38,34	16,6	83	8809	10,6	72	64,57	46,25	14,5	88	11106	10,6	96	80,46	54,33	12,3	93	13839	30,1	113
11150	28	50	56,40	40,19	17,0	83	9701	12,7	72	71,07	48,56	14,8	89	12223	12,5	96	87,90	56,97	12,5	93	15119	35,2	113
11150	30	50	67,22	43,80	18,0	83	11561	17,3	72	84,54	53,05	15,5	89	14541	17,0	96	103,39	62,13	13,0	93	17782	46,9	113
11150	32	50	78,62	47,30	18,9	83	13522	22,8	72	98,77	57,39	16,3	89	16988	22,3	96	119,71	67,19	13,5	94	20590	60,8	113

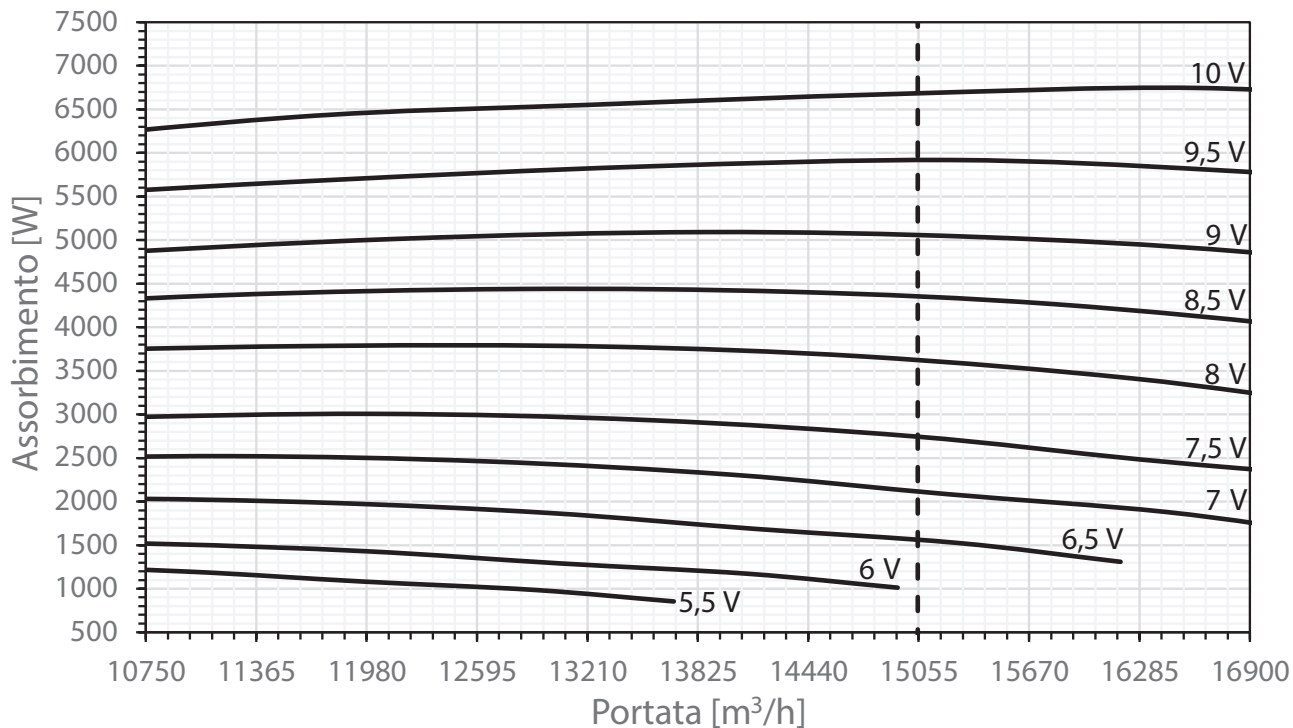
Acqua 7/12			3R						4R						6R								
Qa	tLe	UR	Pc	Ps	tLu	UR/U	Qw	Dp (h)	Dp (a)	Pc	Ps	tLu	UR/U	Qw	Dp (h)	Dp (a)	Pc	Ps	tLu	UR/U	Qw	Dp (h)	Dp (a)
m ³ /h	°C	%	kW	kW	°C	%	l/h	kPa	Pa	kW	kW	°C	%	l/h	kPa	Pa	kW	kW	°C	%	l/h	kPa	Pa
8000	22	50	19,92	19,92	14,5	80	3426	2,0	31	24,29	24,29	13,0	87	4177	2,9	41	28,84	28,84	11,3	98	4960	4,8	51
8000	24	50	23,63	23,63	15,1	86	4064	2,7	30	28,46	26,93	13,9	91	4894	2,5	47	37,00	31,30	12,3	95	6364	7,6	65
8000	26	50	30,66	26,02	16,1	86	5274	4,3	42	38,30	30,82	14,4	91	6587	4,1	55	48,18	35,77	12,5	95	8286	12,0	65
8000	27	50	34,82	27,59	16,6	86	5988	5,4	42	43,39	32,72	14,6	91	7462	5,2	55	53,92	37,84	12,7	95	9274	14,8	65
8000	28	50	39,09	29,12	16,9	86	6723	6,6	42	48,62	34,59	14,9	91	8363	6,3	55	59,81	39,98	12,8	95	10287	17,6	65
8000	30	50	47,95	32,17	17,6	86	8248	9,4	42	59,48	38,26	15,4	91	10231	9,0	55	72,01	46,82	13,2	95	12386	24,4	65
8000	32	50	57,34	35,10	18,4	86	9862	12,9	42	70,94	41,84	16,0	92	12202	12,3	55	84,86	48,20	13,5	95	14596	32,7	65
9000	22	50	21,42	21,42	14,8	85	3684	2,3	37	26,23	26,23	13,3	85	4511	2,1	49	31,37	31,37	11,6	96	5396	5,7	61
9000	24	50	25,41	25,41	15,4	78	4370	3,0	36	30,32	29,24	14,2	90	5215	2,8	53	39,73	34,08	12,6	94	6833	8,6	78
9000	26	50	32,56	28,08	16,5	85	5601	4,8	50	40,89	33,41	14,7	90	7033	4,7	67	51,84	38,88	12,9	94	8916	13,8	78
9000	27	50	37,00	29,77	16,9	85	6364	6,0	50	46,37	35,45	15,0	90	7975	5,8	67	58,08	41,21	13,0	94	9990	16,7	78
9000	28	50	41,55	31,41	17,3	84	7147	7,3	50	52,04	37,47	15,3	90	8951	7,1	67	64,45	43,52	13,2	94	11085	20,1	78
9000	30	50	51,03	34,68	18,1	84	8777	10,5	50	63,67	41,43	15,9	90	10952	10,1	67	77,71	48,03	13,6	95	13366	28,0	78
9000	32	50	61,05	37,80	18,9	85	10500	14,4	50	76,01	45,27	16,5	91	13074	13,9	67	91,66	52,41	14,0	95	15765	37,4	78
10400	22	50	23,51	23,51	15,2	84	4043	2,7	47	28,99	28,99	13,7	83	4986	2,5	62	34,96	34,96	12,0	94	6014	6,8	78
10400	24	50	27,94	27,94	15,9	77	4806	3,7	46	32,87	32,87	14,5	89	5653	3,2	62	43,53	38,15	12,9	93	7488	10,0	100
10400	26	50	35,15	31,02	16,9	83	6045	5,5	63	44,45	37,11	15,2	89	7646	5,4	85	56,93	43,42	13,3	93	9793	16,2	100
10400	27	50	39,98	32,85	17,3	83	6876	6,9	63	50,46	39,36	15,5	89	8680	6,7	85	63,85	46,01	13,5	93	10982	19,8	100
10400	28	50	44,93	34,65	17,8	83	7728	8,4	63	56,62	41,57	15,8	89	9739	8,3	85	70,93	48,58	13,8	93	12201	23,8	100
10400	30	50	55,23	38,17	18,7	83	9499	12,1	63	69,44	45,94	16,5	89	11944	11,8	85	85,63	53,55	14,2	94	14728	33,2	100
10400	32	50	66,11	41,57	19,6	83	11372	16,6	63	82,97	50,14	17,2	90	14270	16,2	85	101,14	58,42	14,7	94	17395	44,5	100
11150	22	50	24,66	24,66	15,4	76	4241	3,0	53	30,49	30,49	13,9	82	5244	2,8	70	36,95	36,95	12,2	93	6356	7,6	88
11150	24	50	29,33	29,33	16,1	82	5044	4,0	52	36,14	36,14	14,4	90	6216	3,7	70	45,59	40,40	13,1	92	7842	10,9	113
11150	26	50	36,55	32,66	17,1	82	6287	5,8	72	46,37	39,17	15,4	88	7975	5,8	96	59,71	45,99	13,6	92	10270	17,6	113
11150	27	50	41,57	34,56	17,6	82	7151	7,3	72	52,67	41,55	15,7	88	9059	7,3	96	67,01	48,72	13,8	93	11526	21,6	113
11150	28	50	46,73	36,46	18,0</																		

Curve portata-prevalenza TZN 140



- - - = portata massima per utilizzo in raffreddamento
- · - · - = potenza sonora mandata ventilatori [dB(A)]

Curve portata-assorbimento TZN 140



----- = portata massima per utilizzo in raffreddamento

Tabella perdite di carico componenti interni TZN 140

Velocità	[m/s]	2	2,125	2,25	2,425	2,6	2,7	2,8	2,9	3,15
Portata	[m³/h]	10750	11400	12100	13050	14000	14500	15050	16000	16900
3R F	[Pa]	48	52	56	63	70	74	78	-	-
4R F	[Pa]	58	64	70	79	88	94	99	-	-
6R F	[Pa]	73	81	88	98	108	114	120	-	-
2RC	[Pa]	24	27	29	34	38	41	43	48	52
3RC	[Pa]	37	41	44	50	56	60	64	71	77
4RC	[Pa]	49	55	60	68	76	81	85	94	103
6RC	[Pa]	62	68	75	85	95	101	107	119	130
Filtro G4	[Pa]	46	51	56	63	70	75	80	88	97
Filtro F7	[Pa]	76	85	93	104	114	119	124	133	141
Griglia	[Pa]	15	17	19	22	24	26	28	31	34
Plenum con serranda	[Pa]	13	15	16	19	22	24	25	28	30
Bocchetta	[Pa]	7	8	9	11	12	14	15	18	20

Rese Termiche (kW) - Modello TZN 140 - 2R, 3R, 4R

Acqua 45/40		2R					3R					4R				
Qa	tLe	Ph	tLu	Qw	Dp (h)	Dp (a)	Ph	tLu	Qw	Dp (h)	Dp (a)	Ph	tLu	Qw	Dp (h)	Dp (a)
m ³ /h	°C	kW	°C	l/h	kPa	Pa	kW	°C	l/h	kPa	Pa	kW	°C	l/h	kPa	Pa
10750	-5	79,67	15,2	14200	17,3	15	106,22	22,0	19000	18,9	22	126,77	27,2	22700	20,6	29
10750	0	70,32	18,2	12600	13,5	15	93,71	24,2	16800	14,8	22	111,89	28,9	20000	16,1	29
10750	5	61,00	21,1	10900	10,2	15	81,44	26,5	14600	11,2	22	97,28	30,7	17400	12,2	29
10750	10	51,90	24,0	9300	7,4	15	69,37	28,7	12400	8,1	22	82,96	32,3	14800	8,9	29
10750	15	42,86	26,8	7700	5,1	15	57,43	30,8	10300	5,6	22	68,86	33,9	12300	6,2	29
10750	20	33,91	29,5	6100	3,2	15	45,68	32,8	8200	3,6	22	55,03	35,4	9800	4,0	29
12100	-5	85,02	14,2	15200	19,6	18	114,20	20,7	20400	21,9	26	137,22	25,9	24500	24,2	35
12100	0	75,04	17,2	13400	15,3	18	100,75	23,2	18000	17,1	26	121,11	27,8	21600	18,9	35
12100	5	65,17	20,3	11700	11,6	18	87,58	25,5	15700	12,9	26	105,29	29,7	18800	14,3	35
12100	10	55,41	23,2	9900	8,4	18	74,58	27,8	13300	9,4	26	89,77	31,5	16000	10,4	35
12100	15	45,72	26,1	8200	5,8	18	61,76	30,1	11000	6,5	26	74,53	33,2	13300	7,2	35
12100	20	36,21	29,0	6500	3,6	18	49,11	32,2	8800	4,1	26	59,53	34,8	10600	4,6	35
14000	-5	91,98	12,9	16400	23,0	22	124,56	19,3	22300	26,0	33	150,81	24,4	27000	29,2	43
14000	0	81,18	16,1	14500	18,0	22	109,93	21,8	19700	20,3	33	133,16	26,5	23800	22,7	43
14000	5	70,48	19,3	12600	13,5	22	95,55	24,4	17100	15,4	33	115,80	28,5	20700	17,3	43
14000	10	59,90	22,4	10700	9,8	22	81,41	26,8	14600	11,2	32	98,74	30,4	17700	12,6	43
14000	15	49,49	25,4	8900	6,7	22	67,39	29,2	12000	7,7	32	81,96	32,3	14700	8,7	43
14000	20	39,14	28,4	7000	4,2	22	53,58	31,5	9600	4,9	32	65,45	34,1	12	5,6	43
15050	-5	95,57	12,3	17100	24,8	25	129,99	18,6	23200	28,3	36	157,94	23,6	28200	32,0	48
15050	0	84,29	15,6	15100	19,3	24	114,73	21,2	20500	22,1	36	139,46	25,8	24900	25,0	48
15050	5	73,23	18,8	13100	14,6	24	99,71	23,8	17800	16,7	36	121,27	27,9	21700	18,9	48
15050	10	62,25	22,0	11100	10,6	24	84,93	26,3	15200	12,1	36	103,39	29,9	18500	13,8	48
15050	15	51,41	25,1	9200	7,3	24	70,32	28,8	12600	8,4	36	85,83	31,8	15300	9,5	48
15050	20	40,64	28,1	7300	4,6	24	55,89	31,2	10000	5,3	36	68,49	33,7	12200	6,1	48
16900	-5	101,50	11,4	18100	28,0	29	138,94	17,4	24800	32,3	43	169,79	22,4	30300	36,9	57
16900	0	89,58	14,7	16000	21,8	29	122,63	20,2	21900	25,2	43	149,93	24,7	26800	28,8	57
16900	5	77,75	18,0	13900	16,5	29	106,61	22,9	19100	19,1	43	130,36	26,9	23300	21,8	57
16900	10	66,11	21,3	11800	11,9	29	90,78	25,5	16200	13,9	43	111,15	29,0	19900	15,9	57
16900	15	54,59	24,5	9800	8,2	29	75,15	28,1	13400	9,5	43	92,26	31,1	16500	11,0	57
16900	20	43,17	27,7	7700	5,1	29	59,75	30,6	10700	6,1	43	73,62	33,1	13200	7,0	57

Acqua 50/45		2R					3R					4R				
Qa	tLe	Ph	tLu	Qw	Dp (h)	Dp (a)	Ph	tLu	Qw	Dp (h)	Dp (a)	Ph	tLu	Qw	Dp (h)	Dp (a)
m ³ /h	°C	kW	°C	l/h	kPa	Pa	kW	°C	l/h	kPa	Pa	kW	°C	l/h	kPa	Pa
10750	-5	103,26	20,9	17758	23,1	25	127,94	27,7	22351	22,8	37	145,81	32,2	25476	42,9	49
10750	0	92,12	23,7	16005	19,3	25	115,86	29,9	20193	19,1	37	132,04	34,1	23038	36,1	49
10750	5	82,29	26,5	14279	15,8	25	103,73	32,1	18029	15,6	37	118,03	36,0	20584	29,4	49
10750	10	71,81	29,2	12549	13,0	25	90,99	34,3	15871	12,4	37	104,85	37,7	18146	23,6	49
10750	15	62,34	31,9	10821	9,8	25	78,86	36,3	13721	9,7	37	90,11	39,5	15736	18,4	49
10750	20	52,41	34,5	9085	7,1	25	66,16	38,3	11561	7,2	37	76,11	41,1	13283	13,7	49
12100	-5	108,71	19,7	18970	26,2	29	138,37	26,5	24124	26,1	44	159,00	31,1	27731	50,1	59
12100	0	98,46	22,6	17122	21,7	29	125,26	28,8	21812	21,8	44	143,94	33,1	25039	41,7	59
12100	5	87,68	25,5	15273	17,9	29	111,53	31,1	19478	17,9	44	128,86	35,1	22394	34,4	59
12100	10	76,86	28,3	13415	14,2	29	98,40	33,3	17139	22,5	44	113,16	36,9	19760	27,5	59
12100	15	66,09	31,1	11549	10,9	29	82,58	35,6	14791	10,9	44	98,05	38,7	17109	21,4	59
12100	20	55,82	33,8	9701	8,0	29	71,53	37,6	12455	8,1	44	82,94	40,4	14437	15,7	59
14000	-5	117,87	18,1	20519	30,0	37	152,07	24,8	26426	30,6	56	175,92	29,6	30683	60,8	75
14000	0	106,08	21,2	18527	25,0	37	137,23	27,3	23884	25,6	56	159,62	31,6	27760	50,1	75
14000	5	94,90	24,1	16488	20,3	37	122,36	29,7	21315	21,1	56	141,70	33,7	24832	41,0	75
14000	10	83,13	27,0	14483	16,3	37	107,49	32,0	18744	16,7	56	125,67	35,7	21845	32,6	75
14000	15	71,39	29,9	12449	12,5	37	92,69	34,4	16198	12,9	56	108,70	37,6	18910	25,6	75
14000	20	60,22	32,7	10482	9,2	37	78,37	36,6	13624	9,5	56	91,68	39,7	15944	18,8	75
15050	-5	121,78	17,4	21240	32,0	43	157,95	24,0	27534	32,9	64	184,37	28,8	32152	64,9	85
15050	0	109,86	20,3	19123	26,5	43	142,88	26,4	24900	27,6	64	167,14	30,9	29060	54,1	85
15050	5	97,90	23,3	17057	21,7	43	127,17	28,9	22190	22,5	64	149,24	33,0	26018	44,5	85
15050	10	85,98	26,3	14992	17,3	43	112,05	31,4	19519	18,0	64	131,37	35,0	22909	35,6	85
15050	15	74,05	29,3	12902	13,3	43	96,93	33,7	16847	13,9	64	113,46	36,9	19813	27,6	85
15050	20	62,14	32,2	10817	10,0	43	81,29	36,0	14173	10,2	64	95,58	38,8	16706	20,6	85
16900	-5	130,30	16,1	22649	35,6	52	170,34	22,5	29685	37,6	77	200,68	27,5	34977	75,0	103
16900	0	117,40	19,2	20431	29,7	52	153,54	25,2	26785	31,3	77	181,58	29,7	31597	62,8	103
16900	5	104,55	22,3	18226	24,2	52	137,40	27,8	23888	25,7	77	161,85	31,9	28218	51,4	103
16900	10	91,69	25,4	15971	19,3	52	120,60	30,3	20988	20,4	77	142,73	34,0	24774	41,1	103
16900	15	78,85	28,5	13756	14,8	52	103,85	32,8	18150	15,8	77	123,02	36,1	21456	31,7	103
16900	20	66,07	31,5	11549	10,9	52	87,61	35,2	15250	11,6	77	103,89	38,1	18107	23,6	103

Qa = portata aria / tLe = temperatura ingresso aria / Ph = potenza termica / tLu = temperatura uscita aria / Qw = portata acqua / Dp (h) = perdita di carico lato acqua / Dp (a) = perdita di carico lato aria

Rese Termiche (kW) - Modello TZN 140 - 2R, 3R, 4R

Acqua 60/50		2R					3R					4R				
Qa	tLe	Ph	tLu	Qw	Dp (h)	Dp (a)	Ph	tLu	Qw	Dp (h)	Dp (a)	Ph	tLu	Qw	Dp (h)	Dp (a)
m ³ /h	°C	kW	°C	l/h	kPa	Pa	kW	°C	l/h	kPa	Pa	kW	°C	l/h	kPa	Pa
10750	-5	116,36	24,5	10144	8,3	25	146,00	31,9	12790	8,2	37	166,75	36,9	14593	15,5	49
10750	0	105,68	27,3	9260	7,1	25	133,00	34,4	11700	7,0	37	151,69	39,3	13360	13,2	49
10750	5	95,82	29,9	8399	6,0	25	121,00	36,8	10620	5,9	37	137,79	41,5	12131	11,2	49
10750	10	86,52	32,4	7522	5,1	25	109,00	39,1	9520	4,9	37	124,67	43,7	10886	9,3	49
10750	15	75,97	34,9	6641	3,9	25	96,10	41,3	8420	3,9	37	109,74	45,7	9651	7,5	49
10750	20	66,26	37,3	5767	3,1	25	83,60	43,3	7330	3,1	37	95,99	47,5	8409	5,9	49
12100	-5	123,09	23,2	10832	9,4	29	157,00	30,5	13800	9,4	44	180,59	35,6	15881	18,1	59
12100	0	113,04	26,0	9875	7,9	29	144,00	33,1	12600	8,0	44	165,60	38,1	14476	15,3	59
12100	5	102,04	28,7	8952	6,7	29	130,00	35,6	11430	6,7	44	150,27	40,5	13151	12,9	59
12100	10	91,30	31,3	8024	5,6	29	117,00	38,0	10260	5,6	44	134,58	42,7	11831	10,8	59
12100	15	82,40	33,9	7079	4,5	29	103,00	40,2	9070	4,5	44	122,27	44,7	10487	8,8	59
12100	20	70,27	36,4	6152	3,5	29	90,00	42,4	7890	3,5	44	104,18	46,7	9133	6,8	59
14000	-5	133,04	21,3	11694	10,8	37	172,00	28,6	15090	11,0	56	199,20	33,8	17542	21,5	75
14000	0	121,16	24,2	10687	9,2	37	157,00	31,3	13800	9,4	56	182,81	36,4	16056	18,4	75
14000	5	109,98	27,0	9640	7,6	37	142,00	33,9	12480	7,9	56	165,67	38,9	14551	15,5	75
14000	10	98,88	29,8	8639	6,3	37	128,00	36,4	11190	6,5	56	149,67	41,2	13045	12,8	75
14000	15	87,02	32,4	7608	5,1	37	113,00	38,8	9900	5,2	56	132,48	43,4	11556	10,3	75
14000	20	75,41	35,1	6611	4,0	37	98,10	41,1	8590	4,1	56	114,65	45,5	10039	8,1	75
15050	-5	137,75	20,3	12097	11,4	43	179,00	27,5	15710	11,8	64	209,20	32,7	18366	23,4	85
15050	0	125,88	23,3	11003	9,7	43	164,00	30,3	14350	10,1	64	192,05	35,5	16764	19,9	85
15050	5	113,79	26,2	9963	8,1	43	148,00	33,0	12980	8,4	64	173,83	38,0	15229	16,7	85
15050	10	101,94	28,9	8938	6,7	43	133,00	35,5	11650	7,0	64	155,95	40,3	13679	13,9	85
15050	15	89,36	31,8	7809	5,4	43	117,00	38,0	10200	5,6	64	136,93	42,7	11993	11,2	85
15050	20	78,04	34,5	6827	4,2	43	102,00	40,4	8940	4,4	64	119,82	44,9	10523	8,8	85
16900	-5	147,33	19,0	12870	12,7	52	193,00	26,0	16900	13,4	77	227,62	31,3	19937	26,9	103
16900	0	134,33	21,9	11741	10,8	52	176,00	28,8	15420	11,4	77	208,33	34,0	18209	22,9	103
16900	5	120,81	24,9	10657	9,0	52	159,00	31,6	13990	9,6	77	187,47	36,6	16540	19,3	103
16900	10	108,60	27,8	9508	7,5	52	143,00	34,3	12510	7,9	77	169,31	39,2	14810	16,0	103
16900	15	95,63	30,7	8371	6,0	52	126,00	36,9	11050	6,4	77	149,26	41,7	13064	12,8	103
16900	20	82,21	33,6	7265	4,7	52	109,00	39,4	9590	5,0	77	129,09	43,9	11374	10,1	103

Acqua 70/60		2R					3R					4R				
Qa	tLe	Ph	tLu	Qw	Dp (h)	Dp (a)	Ph	tLu	Qw	Dp (h)	Dp (a)	Ph	tLu	Qw	Dp (h)	Dp (a)
m ³ /h	°C	kW	°C	l/h	kPa	Pa	kW	°C	l/h	kPa	Pa	kW	°C	l/h	kPa	Pa
10750	-5	137,47	29,4	11923	10,7	25	170,91	38,4	15058	10,6	37	195,35	44,6	17212	20,0	49
10750	0	125,91	32,4	11034	9,4	25	158,93	41,0	13969	9,3	37	181,64	46,9	15982	17,7	49
10750	5	116,15	35,4	10161	8,1	25	146,90	43,5	12875	8,1	37	167,63	49,1	14740	15,2	49
10750	10	105,40	38,3	9288	7,2	25	134,02	45,9	11784	6,9	37	154,79	51,2	13510	13,2	49
10750	15	96,12	41,2	8416	5,8	25	121,96	48,3	10703	5,8	37	139,67	53,2	12303	11,1	49
10750	20	86,18	43,9	7536	4,8	25	109,11	50,4	9610	4,8	37	125,68	55,0	11063	9,2	49
12100	-5	144,65	27,8	12730	12,1	29	184,76	36,8	16241	12,1	44	212,87	43,1	18723	23,4	59
12100	0	134,55	31,0	11798	10,5	29	171,71	39,5	15078	10,6	44	197,88	45,5	17356	20,4	59
12100	5	123,66	34,0	10864	9,1	29	157,83	42,1	13901	9,2	44	182,84	47,8	16024	17,8	59
12100	10	112,76	37,0	9925	7,8	29	144,81	44,6	12720	7,8	44	166,98	50,0	14701	15,3	59
12100	15	101,87	40,0	8975	6,5	29	127,64	47,0	11530	6,6	44	151,95	52,0	13367	12,9	59
12100	20	91,77	42,7	8042	5,3	29	117,86	49,2	10350	5,4	44	136,88	54,0	12017	10,5	59
14000	-5	156,72	25,4	13763	13,9	37	202,85	34,6	17778	14,2	56	235,32	41,1	20695	28,3	75
14000	0	144,84	28,9	12755	12,1	37	187,95	37,3	16496	12,4	56	219,20	43,5	19227	24,4	75
14000	5	133,76	32,1	11721	10,4	37	173,03	40,0	15198	10,8	56	202,23	45,8	17753	21,3	75
14000	10	121,87	35,2	10707	8,9	37	158,10	42,6	13899	9,2	56	185,26	48,2	16241	18,1	75
14000	15	109,99	38,1	9535	7,5	37	143,18	45,2	12619	7,7	56	168,30	50,3	14766	15,3	75
14000	20	98,93	41,2	8688	6,2	37	129,05	47,5	11317	6,4	56	151,28	52,7	13266	12,8	75
15050	-5	161,88	24,5	14237	14,7	43	210,59	33,5	18513	15,2	64	246,52	39,9	21676	30,2	85
15050	0	149,94	27,8	13162	12,8	43	195,60	36,2	17191	13,4	64	229,46	42,4	20117	26,3	85
15050	5	137,97	31,0	12121	11,1	43	179,74	38,9	15816	11,5	64	211,52	44,9	18594	22,9	85
15050	10	126,04	34,1	11081	9,5	43	164,73	41,6	14467	9,9	64	193,57	47,1	17024	19,7	85
15050	15	114,06	37,4	10022	7,9	43	149,71	44,2	13119	8,4	64	175,60	49,3	15463	16,6	85
15050	20	102,11	40,3	8961	6,7	43	133,85	46,7	11769	6,8	64	157,66	51,5	13894	13,9	85
16900	-5	173,10	22,8	15173	16,4	52	227,00	31,5	19947	17,4	77	265,26	38,2	23563	34,9	103
16900	0	160,17	26,2	14055	14,3	52	210,11	34,5	18483	15,2	77	249,07	40,8	21857	30,5	103
16900	5	147,26	29,5	12944	12,4	52	194,08	37,3	17017	13,1	77	229,20	43,3	20150	26,5	103
16900	10	134,32	32,7	11797	10,5	52	177,17	40,1	15549	11,2	77	210,18	45,6	18444	22,6	103
16900	15	121,39	36,0	10678	8,9	52	160,28	42,8	14125	9,4	77	190,32	47,9	16735	19,2	103
16900	20	108,50	39,2	9565	7,3	52	144,22	45,4	12656	7,8	77	171,28	50,2	15055	15,8	103

Qa = portata aria / tLe = temperatura ingresso aria / Ph = potenza termica / tLu = temperatura uscita aria / Qw = portata acqua / Dp (h) = perdita di carico lato acqua / Dp (a) = perdita di carico lato aria

Rese Termiche (kW) - Modello TZN 140 - 2R, 3R, 4R, 6R

Acqua 80/70		2R					3R					4R				
Qa	tLe	Ph	tLu	Qw	Dp (h)	Dp (a)	Ph	tLu	Qw	Dp (h)	Dp (a)	Ph	tLu	Qw	Dp (h)	Dp (a)
m³/h	°C	kW	°C	l/h	kPa	Pa	kW	°C	l/h	kPa	Pa	kW	°C	l/h	kPa	Pa
10750	-5	157,00	34,6	13840	13,4	25	197,00	45,0	17450	13,2	37	225,00	52,0	19910	25,0	49
10750	0	147,00	37,8	12940	11,9	25	185,00	47,7	16350	11,8	37	211,00	54,5	18670	22,3	49
10750	5	137,00	40,9	12060	10,5	25	173,00	50,4	15250	10,4	37	197,00	56,9	17420	19,7	49
10750	10	127,00	43,9	11180	9,5	25	160,00	52,9	14150	9,1	37	183,00	59,1	16180	17,3	49
10750	15	117,00	46,8	10300	8,0	25	148,00	55,4	13060	7,9	37	169,00	61,3	14970	15,1	49
10750	20	107,00	49,7	9410	6,8	25	135,00	57,7	11960	6,8	37	155,00	63,3	13720	13,0	49
12100	-5	167,00	32,8	14780	15,1	29	213,00	43,2	18830	15,1	44	245,00	50,4	21670	29,0	59
12100	0	157,00	36,1	13840	13,4	29	200,00	46,0	17660	13,5	44	230,00	52,9	20290	25,8	59
12100	5	146,00	39,2	12900	11,9	29	186,00	48,7	16470	11,9	44	215,00	55,4	18950	22,9	59
12100	10	135,00	42,3	11950	10,4	29	173,00	51,3	15280	10,4	44	199,00	57,7	17620	20,1	59
12100	15	124,00	45,4	10990	8,9	29	155,00	53,9	14080	9,0	44	184,00	59,9	16280	17,5	59
12100	20	114,00	48,3	10050	7,6	29	146,00	56,3	12890	7,7	44	169,00	62,0	14920	15,0	59
14000	-5	181,00	30,3	15980	17,3	37	234,00	40,6	20620	17,7	56	271,00	48,0	23970	34,6	75
14000	0	169,00	33,7	14970	15,4	37	219,00	43,5	19330	15,8	56	255,00	50,6	22490	30,9	75
14000	5	158,00	37,0	13920	13,5	37	204,00	46,4	18020	14,0	56	238,00	53,2	21010	27,4	75
14000	10	146,00	40,2	12900	11,9	37	189,00	49,1	16710	12,2	56	221,00	55,6	19480	24,0	75
14000	15	134,00	43,3	11850	10,3	37	174,00	51,8	15420	10,6	56	204,00	57,9	18000	20,9	75
14000	20	123,00	46,4	10860	8,8	37	160,00	54,3	14110	9,1	56	187,00	60,1	16490	17,9	75
15050	-5	187,00	29,0	16540	18,4	43	243,00	39,2	21480	19,0	64	284,00	46,6	25111	37,6	85
15050	0	175,00	32,4	15450	16,3	43	228,00	42,2	20150	17,0	64	267,00	49,4	23540	33,5	85
15050	5	163,00	35,8	14400	14,4	43	212,00	45,1	18760	15,0	64	249,00	52,0	22010	29,8	85
15050	10	151,00	39,0	13350	12,6	43	197,00	47,9	17400	13,1	64	231,00	54,4	20430	26,1	85
15050	15	139,00	42,3	12280	10,9	43	182,00	50,6	16040	11,4	64	213,00	56,8	18860	22,7	85
15050	20	127,00	45,4	11210	9,3	43	166,00	53,2	14680	9,7	64	195,00	59,1	17280	19,5	85
16900	-5	200,00	27,1	17630	20,5	52	262,00	37,1	23150	21,7	77	309,00	44,7	27310	43,5	103
16900	0	187,00	30,6	16500	18,3	52	245,00	40,2	21670	19,3	77	290,00	47,5	25590	38,8	103
16900	5	174,00	34,0	15380	16,1	52	229,00	43,2	20190	17,1	77	270,00	50,1	23870	34,3	103
16900	10	161,00	37,4	14220	14,1	52	212,00	46,1	18710	14,9	77	251,00	52,7	22150	30,1	103
16900	15	148,00	40,7	13090	12,2	52	195,00	48,9	17280	13,0	77	231,00	55,2	20430	26,1	103
16900	20	135,00	44,0	11970	10,4	52	179,00	51,6	15800	11,1	77	212,00	57,5	18740	22,4	103

Qa	tLe	6R - Acqua 45/40					6R - Acqua 50/45					6R - Acqua 60/50				
		Ph	tLu	Qw	Dp (h)	Dp (a)	Ph	tLu	Qw	Dp (h)	Dp (a)	Ph	tLu	Qw	Dp (h)	Dp (a)
m³/h	°C	kW	°C	l/h	kPa	Pa	kW	°C	l/h	kPa	Pa	kW	°C	l/h	kPa	Pa
10750	-5	144,01	31,5	25700	53,2	36	157,33	34,9	27960	59,4	36	184,44	41,8	16100	20,2	36
10750	0	127,26	32,9	22700	41,6	36	140,78	36,4	25020	47,6	35	167,21	43,3	14600	16,6	36
10750	5	110,83	34,2	19800	31,6	36	124,56	37,9	22130	37,3	35	150,35	44,7	13200	13,4	36
10750	10	94,78	35,5	16900	23,2	36	108,68	39,2	19310	28,5	35	133,83	46,0	11700	10,6	36
10750	15	79,03	36,7	14100	16,2	36	93,13	40,6	16550	20,9	35	117,62	47,3	10300	8,2	36
10750	20	63,59	37,8	11400	10,5	36	77,88	41,8	13840	14,6	35	101,71	48,5	8900	6,2	36
12100	-5	156,77	30,3	28000	63,1	43	171,01	33,6	30390	70,2	43	200,63	40,2	17600	23,8	43
12100	0	138,55	31,8	24800	49,3	43	153,07	35,2	27200	56,2	42	181,94	41,8	15900	19,6	43
12100	5	120,71	33,3	21600	37,5	43	135,47	36,8	24070	44,0	42	163,62	42,9	14300	15,9	43
12100	10	103,21	34,7	18500	27,4	43	118,22	38,3	21010	33,6	42	145,63	44,8	12700	12,6	43
12100	15	86,07	36,0	15400	19,2	43	101,30	39,7	18000	24,7	42	127,97	46,2	11200	9,7	43
12100	20	69,23	37,2	12400	12,4	42	84,71	41,1	15050	17,3	42	110,68	47,5	9700	7,3	42
14000	-5	173,61	28,8	31000	77,0	54	189,04	31,8	33590	85,8	53	222,03	38,3	19400	29,1	54
14000	0	153,45	30,5	27400	60,4	54	169,25	33,6	30070	68,8	53	201,36	40,0	17600	24,0	54
14000	5	133,73	32,1	23900	45,9	54	149,82	35,3	26620	53,9	53	181,10	41,7	15900	19,4	54
14000	10	114,33	33,6	20400	33,7	53	130,76	37,0	23230	41,0	53	161,20	43,3	14100	15,4	53
14000	15	95,34	35,1	17000	23,5	53	112,08	38,6	19920	30,3	52	141,65	44,8	12400	11,9	53
14000	20	76,66	36,5	13700	15,3	53	93,73	40,2	16650	21,2	52	122,47	46,3	10700	8,9	53
15050	-5	182,46	28,1	32600	85,1	61	198,48	31,0	35270	94,6	60	233,17	37,3	20400	32,1	61
15050	0	161,28	29,8	28800	66,6	60	177,68	32,8	31570	75,8	59	211,47	39,1	18500	26,5	60
15050	5	140,55	31,5	25100	50,7	60	157,33	34,6	27960	59,4	59	190,22	40,8	16600	21,5	60
15050	10	120,15	33,1	21500	37,1	60	137,31	36,4	24400	45,3	59	169,36	42,5	14800	17,0	60
15050	15	100,17	34,6	17900	25,9	60	117,70	38,1	20910	33,3	58	148,80	44,2	13000	13,1	60
15050	20	80,55	36,1	14400	16,8	59	98,41	39,7	17490	23,3	58	128,63	45,7	11300	9,8	59
16900	-5	197,25	26,8	35300	99,4	75	214,23	29,6	38070	110,2	73	251,90	35,7	22000	37,5	75
16900	0	174,36	28,7	31200	77,7	74	191,84	31,6	34090	88,3	72	228,48	37,6	20000	30,8	74
16900	5	151,95	30,5	27200	59,2	73	169,89	33,5	30190	69,3	72	205,57	39,5	18000	25,0	73
16900	10	129,93	32,2	23200	43,3	72	148,32	35,4	26350	52,8	71	182,97	41,3	16000	19,9	72
16900	15	108,33	33,9	19400	30,2	71	127,12	37,2	22590	38,8	70	160,80	43,1	14100	15,3	71
16900	20	87,09	35,5	15600	19,6	71	106,29	38,9	18890	27,2	70	139,01	44,8	12200	11,5	71

Qa = portata aria / tLe = temperatura ingresso aria / Ph = potenza termica / tLu = temperatura uscita aria / Qw = portata acqua / Dp (h) = perdita di carico lato acqua / Dp (a) = perdita di carico lato aria

Rese Termiche (kW) - Modello TZN 140 - 6R

Qa m ³ /h	tLe °C	6R - Acqua 70/60					6R - Acqua 80/70				
		Ph kW	tLu °C	Qw l/h	Dp (h) kPa	Dp (a) Pa	Ph kW	tLu °C	Qw l/h	Dp (h) kPa	Dp (a) Pa
10750	-5	210,93	48,5	18500	27,6	36	240,53	56,0	20900	35,0	36
10750	0	193,40	50,0	17000	23,2	36	222,69	57,6	19400	30,1	36
10750	5	176,25	51,5	15500	19,3	36	205,17	59,1	17800	25,6	36
10750	10	159,43	52,9	14000	15,8	36	188,03	60,6	16300	21,5	36
10750	15	142,92	54,2	12500	12,8	36	171,19	62,0	14900	17,9	36
10750	20	126,70	55,5	11100	10,1	36	154,66	63,3	13400	14,7	36
12100	-5	229,46	46,7	20100	32,5	43	261,72	54,0	22800	41,5	43
12100	0	210,40	48,4	18500	27,4	43	242,33	55,7	21100	35,6	43
12100	5	191,81	50,0	16800	22,8	43	223,36	57,3	19400	30,3	43
12100	10	173,50	51,5	15200	18,7	43	204,75	58,9	17800	25,5	43
12100	15	155,58	52,9	13700	15,1	43	186,44	60,5	16200	21,2	43
12100	20	137,93	54,3	12100	11,9	42	168,49	61,9	14700	17,3	42
14000	-5	253,84	44,5	22300	39,8	54	289,71	51,4	25200	50,6	54
14000	0	232,86	46,3	20400	33,4	54	268,29	53,3	23300	43,5	54
14000	5	212,30	48,0	18600	27,9	54	247,40	55,1	21500	37,1	54
14000	10	192,10	49,7	16900	22,9	53	226,80	56,9	19700	31,2	53
14000	15	172,40	51,3	15100	18,4	53	206,57	58,5	18000	25,9	53
14000	20	152,75	52,8	13400	14,5	53	186,70	60,2	16200	21,3	53
15050	-5	266,62	43,3	23400	43,9	61	304,34	50,2	26500	55,9	61
15050	0	244,63	45,2	21500	36,9	60	281,91	52,1	24500	47,9	60
15050	5	223,04	47,0	19600	30,7	60	259,93	54,0	22600	40,9	60
15050	10	201,85	48,8	17700	25,2	60	238,34	55,8	20700	34,4	60
15050	15	180,98	50,5	15900	20,3	60	217,12	57,6	18900	28,7	60
15050	20	160,48	52,1	14100	16,0	59	196,24	59,3	17100	23,4	59
16900	-5	288,04	41,5	25300	51,0	75	328,83	48,1	28600	65,2	75
16900	0	264,37	43,5	23200	43,1	74	304,69	50,1	26500	56,0	74
16900	5	241,05	45,5	21200	35,8	73	280,97	52,1	24400	47,6	73
16900	10	218,15	47,3	19200	29,4	72	257,70	54,1	22400	40,2	72
16900	15	195,61	49,1	17200	23,7	71	234,81	56,0	20400	33,4	71
16900	20	173,49	50,9	15200	18,7	71	212,26	57,8	18500	27,4	71

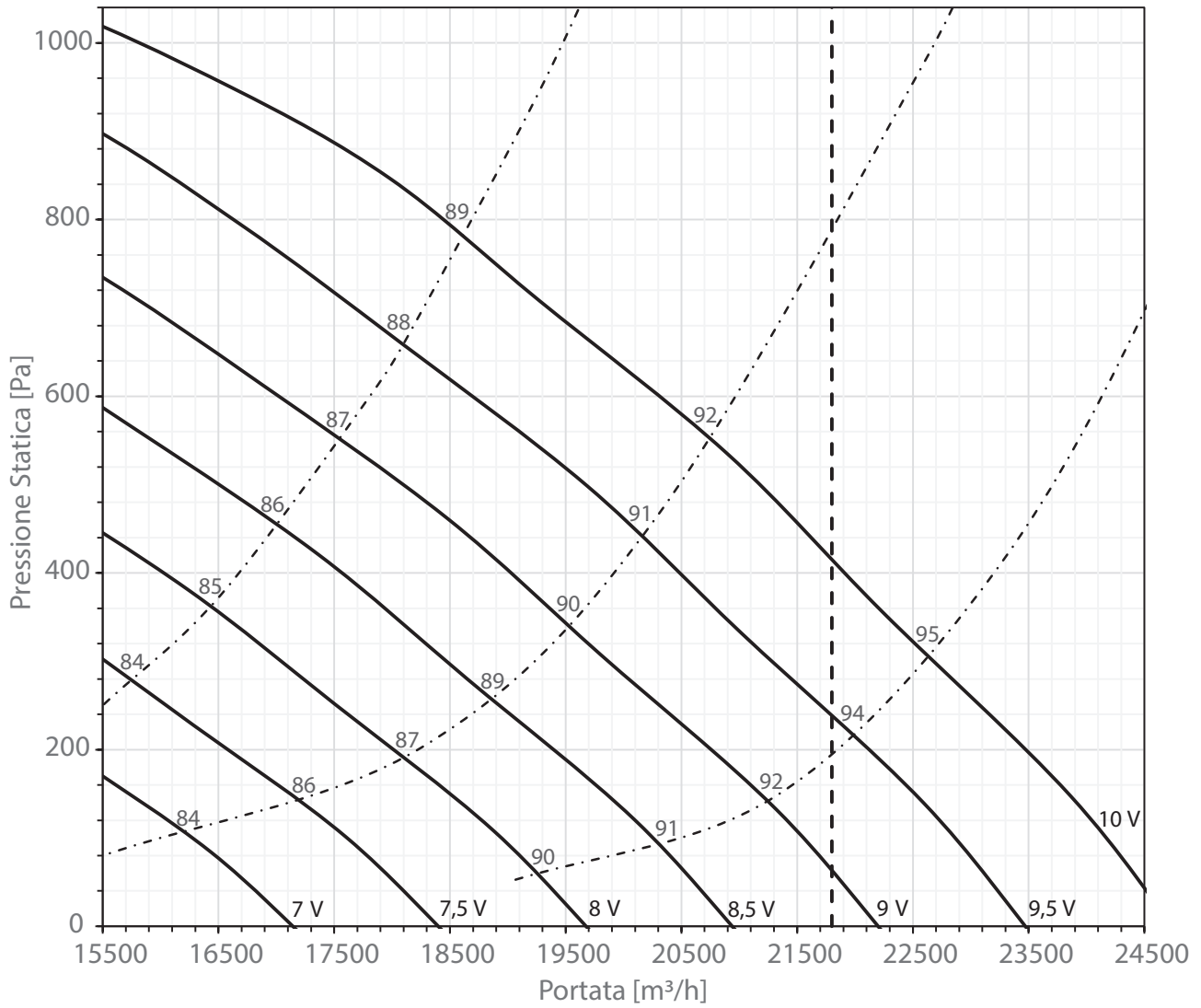
Qa = portata aria / tLe = temperatura ingresso aria / Ph = potenza termica / tLu = temperatura uscita aria / Qw = portata acqua / Dp (h) = perdita di carico lato acqua / Dp (a) = perdita di carico lato aria

Rese Frigorifere (kW) - Modello TZN 140

Acqua 5/10			3R						4R						6R								
Qa	tLe	UR	Pc	Ps	tLu	UR/U	Qw	Dp (h)	Dp (a)	Pc	Ps	tLu	UR/U	Qw	Dp (h)	Dp (a)	Pc	Ps	tLu	UR/U	Qw	Dp (h)	Dp (a)
m ³ /h	°C	%	kW	kW	°C	%	l/h	kPa	Pa	kW	kW	°C	%	l/h	kPa	Pa	kW	kW	°C	%	l/h	kPa	Pa
10750	22	50	27,90	26,41	15,0	75	4775	2,0	37	38,41	32,64	12,9	80	6573	5,5	41	50,22	39,99	10,6	86	8595	9,2	60
10750	24	50	38,13	30,69	15,7	75	6526	3,6	45	49,94	37,39	13,5	81	8547	8,6	54	62,87	45,11	11,0	86	10759	13,7	69
10750	26	50	48,83	34,78	16,4	76	8356	5,6	45	61,66	41,85	14,0	81	10553	12,6	54	75,80	49,94	11,4	87	12972	19,1	69
10750	27	50	54,22	36,73	16,8	76	9279	6,7	45	67,70	43,99	14,3	81	11587	14,8	54	82,31	52,27	11,7	87	14086	22,0	69
10750	28	50	59,80	38,59	17,1	76	10234	7,9	45	73,75	46,04	14,7	82	12621	17,2	54	88,91	54,41	11,9	87	15216	25,2	69
10750	30	50	71,15	42,32	18,0	77	12176	10,8	45	86,12	49,94	15,4	82	14739	22,6	54	102,30	58,59	12,5	88	17507	32,2	69
10750	32	50	82,77	45,66	18,8	78	14165	14,0	45	98,58	53,94	16,2	83	16871	28,7	54	115,32	62,31	13,3	88	19736	40,0	69
12100	22	50	29,11	28,37	15,4	74	4982	2,2	41	40,83	35,25	13,4	79	6987	6,0	56	54,22	43,62	10,9	86	9279	10,6	70
12100	24	50	40,18	32,92	16,2	74	6875	3,9	52	53,38	40,46	13,9	80	9135	9,8	65	68,26	49,38	11,3	86	11683	15,8	82
12100	26	50	51,71	37,29	16,9	75	8849	6,1	52	66,31	45,38	14,6	80	11348	14,2	65	82,58	54,68	11,8	86	14133	22,1	82
12100	27	50	57,66	39,43	17,2	75	9868	7,4	52	72,82	47,71	14,9	80	12462	16,8	65	89,75	57,29	12,0	86	15359	25,7	82
12100	28	50	63,71	41,57	17,7	75	10902	8,8	52	79,52	49,94	15,2	81	13608	19,6	65	96,72	59,52	12,3	86	16553	29,5	82
12100	30	50	76,07	45,57	18,5	76	13019	12,1	52	93,00	53,94	15,9	81	15916	25,9	65	111,60	64,17	12,9	87	19099	37,8	82
12100	32	50	88,81	49,29	19,4	77	15200	15,9	52	106,95	58,59	16,7	82	18303	33,1	65	126,48	67,89	13,7	87	21646	47,1	82
14000	22	50	30,69	30,69	15,8	73	5253	2,4	54	43,52	38,69	13,9	78	7448	6,8	69	59,33	48,64	11,4	85	10155	12,4	74
14000	24	50	42,32	35,80	16,7	73	7242	4,4	65	57,47	44,45	14,6	78	9836	11,1	82	75,24	55,06	11,9	86	12876	18,8	101
14000	26	50	55,06	40,64	17,5	73	9422	6,9	65	71,89	49,94	15,2	79	12303	16,5	82	91,42	61,19	12,3	86	15645	26,5	101
14000	27	50	61,66	43,06	18,0	74	10553	8,4	65	79,33	52,55	15,5	79	13576	19,5	82	99,51	64,17	12,6	86	17030	30,9	101
14000	28	50	68,36	45,38	18,4	74	11698	10,0	65	86,77	55,15	15,8	79	14849	23,0	82	107,88	66,96	12,8	86	18462	35,5	101
14000	30	50	82,03	49,76	19,3	74	14038	13,9	65	102,30	60,45	16,6	80	17507	30,5	82	124,62	71,61	13,5	86	21328	45,8	101
14000	32	50	95,79	53,94	20,2	75	16393	18,3	65	118,11	64,17	17,4	81	20214	39,2	82	142,29	77,19	14,2	86	24351	57,4	101
15050	22	50	31,81	31,81	16,2	72	5443	2,6	59	44,55	40,36	14,1	78	7624	7,1	78	61,75	51,15	11,7	85	10569	13,3	88
15050	24	50	43,06	37,20	17,0	73	7369	4,5	71	59,24	46,41	14,9	78	10139	11,7	93	78,59	57,94	12,1	85	13449	20,3	113
15050	26	50	56,36	42,22	17,9	73	9645	7,2	71	74,40	52,17	15,5	78	12733	17,5	93	95,79	64,17	12,6	85	16393	28,7	113
15050	27	50	63,24	44,73	18,3	73	10823	8,7	71	82,21	54,96	15,8	78	14070	20,8	93	104,16	67,89	12,9	86	17826	33,6	113
15050	28	50	70,22	47,15	18,7	73	12017	10,5	71	90,12	57,66	16,3	79	15422	24,6	93	113,46	70,68	13,2	86	19417	38,7	113
15050	30	50	84,63	51,80	19,7	74	14484	14,6	71	106,02	63,24	17,0	79	18144	32,7	93	131,13	76,26	13,8	86	22442	50,1	113
15050	32	50	99,51	55,80	20,7	74	17030	19,4	71	122,76	67,89	17,9	80	21009	42,2	93	149,73	80,91	14,7	86	25625	63,0	113

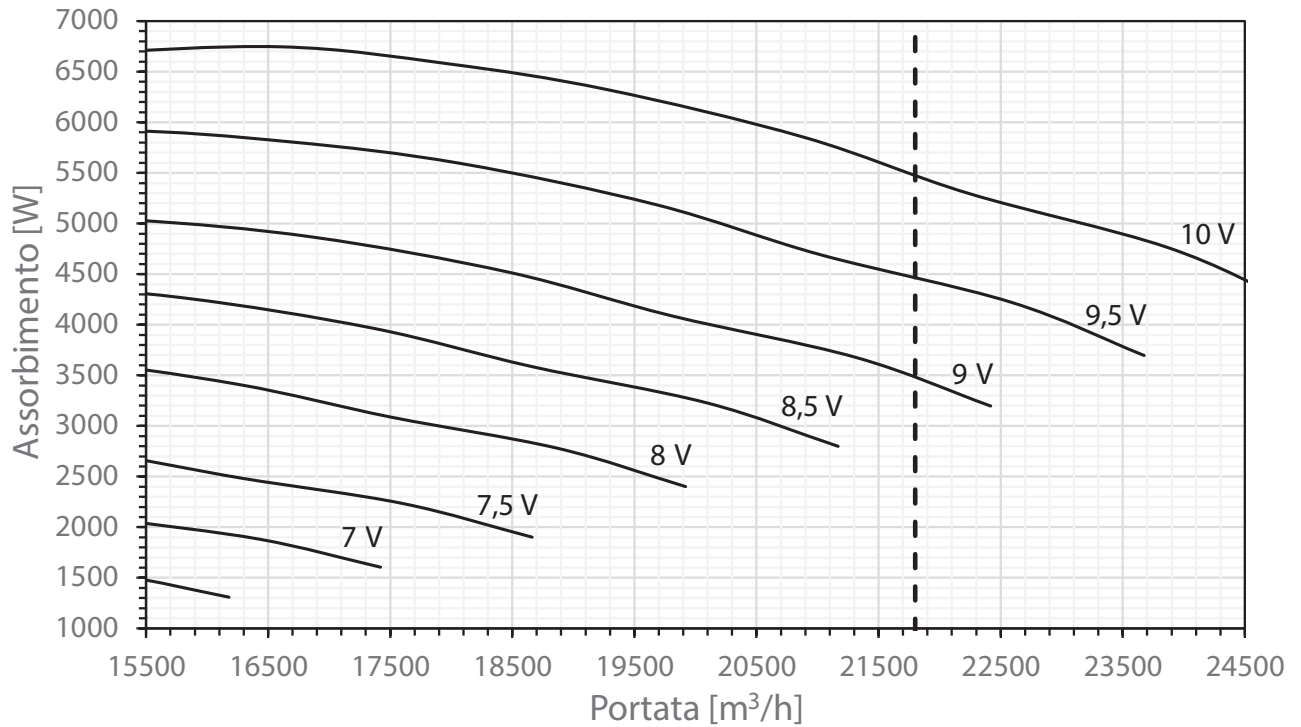
Acqua 7/12			3R						4R						6R								
Qa	tLe	UR	Pc	Ps	tLu	UR/U	Qw	Dp (h)	Dp (a)	Pc	Ps	tLu	UR/U	Qw	Dp (h)	Dp (a)	Pc	Ps	tLu	UR/U	Qw	Dp (h)	Dp (a)
m ³ /h	°C	%	kW	kW	°C	%	l/h	kPa	Pa	kW	kW	°C	%	l/h	kPa	Pa	kW	kW	°C	%	l/h	kPa	Pa
10750	22	50	22,32	22,32	16,3	71	3830	1,4	31	28,09	28,09	14,4	79	4816	3,1	41	38,50	34,78	12,3	86	6589	5,7	56
10750	24	50	28,83	26,88	16,9	75	4947	2,1	31	39,52	33,02	14,9	80	6778	5,7	51	51,52	40,18	12,6	86	8817	9,5	69
10750	26	50	39,71	31,06	17,7	76	6813	3,8	45	51,62	37,66	15,4	81	8851	9,0	54	64,82	45,20	12,9	86	11093	14,2	69
10750	27	50	45,20	33,11	18,0	76	7754	4,7	45	57,85	39,90	15,7	81	9919	11,1	54	71,52	47,62	13,2	87	12240	16,9	69
10750	28	50	50,87	35,06	18,3	76	8728	5,9	45	63,98	42,04	16,1	81	10972	13,2	54	78,31	49,94	13,4	87	13401	19,9	69
10750	30	50	62,40	38,87	19,2	76	10706	8,5	45	76,63	46,13	16,7	82	13141	18,1	54	91,98	54,22	14,0	87	15741	26,3	69
10750	32	50	74,31	42,41	19,9	77	12748	11,4	45	89,56	49,85	17,4	82	15358	23,8	54	106,02	57,66	14,7	88	18144	33,7	69
12100	22	50	23,90	23,90	16,7	70	4100	1,6	36	30,32	30,32	14,8	78	5199	3,5	49	41,20	37,94	12,6	86	7051	6,4	70
12100	24	50	29,95	28,83	17,3	74	5138	2,3	36	42,04	35,71	15,3	79	7208	6,3	60	55,71	43,90	12,9	86	9533	10,9	82
12100	26	50	41,76	33,39	18,1	75	7164	4,2	52	55,24	40,73	15,8	80	9473	10,2	65	70,40	49,48	13,3	86	12048	16,5	82
12100	27	50	47,80	35,53	18,4	75	8202	5,3	52	61,94	43,15	16,2	80	10622	12,5	65	77,84	52,17	13,5	86	13321	19,6	82
12100	28	50	53,94	37,66	18,8	75	9254	6,5	52	68,82	45,57	16,5	80	11802	14,9	65	85,37	54,68	13,8	86	14611	23,2	82
12100	30	50	66,59	41,85	19,6	75	11424	9,4	52	82,68	50,03	17,1	81	14178	20,7	65	100,44	59,52	14,3	86	17189	30,8	82
12100	32	50	79,52	45,66	20,4	76	13642	12,9	52	96,72	53,94	18,0	81	16586	27,3	65	115,32	64,17	15,1	87	19736	39,5	82
14000	22	50	25,76	25,76	17,1	68	4419	1,8	47	33,11	33,11	15,3	75	5678	4,1	61	44,55	42,22	13,1	85	7624	7,3	70
14000	24	50	31,25	31,25	17,9	73	5361	2,5	47	44,73	39,15	15,8	78	7671	7,1	70	60,92	48,92	13,4	85	10425	12,7	101
14000	26	50	43,99	36,27	18,6	73	7547	4,6	65	59,52	44,83	16,5	78	10207	11,6	82	77,66	55,24	13,8	86	13290	19,5	101
14000	27	50	50,59	38,69	19,0	73	8680	5,9	65	67,05	47,52	16,8	79	11499	14,3	82	86,03	58,31	14,0	86	14722	23,4	101
14000	28	50	57,47	41,11	19,5	74	9861	7,3	65	74,68	50,22	17,1	79	12806	17,3	82	94,86	61,38	14,3	86	16234	27,7	101
14000	30	50	71,42	45,66	20,3	74	12255	10,7	65	90,21	55,24	17,9	79	15470	24,2	82	111,60	66,96	14,9	86	19099	37,2	101
14000	32	50	85,84	50,03	21,2	75	14727	14,8	65	106,02	59,52	18,6	80	18181	32,2	82	129,27	71,61	15,6	86	22123	48,0	101
15050	22	50	26,69	26,69	17,3	67	4579	1,9	56	34,41	34,41	15,5	74	5901	4,5	69	46,04	44,45	13,3	85	7878	7,8	81
15050	24	50	32,36	32,36	18,1	72	5553	2,7	56	45,76	40,83	16,2	78	7846	7,3	82	63,43	51,62	13,7	85	10855	13,7	113
15050	26	50	44,64	37,66	18,9	73	7659	4,7	71	61,29	46,87	16,8	78	10510	12,3	93	81,19	58,31	14,1	85	13895	21,2	113
15050	27	50	51,62	40,27	19,4	73	8855	6,0	71	69,19	49,66	17,1	78	11865	15,2	93	90,21	61,57</					

Curve portata-prevalenza TZN 200



--- = portata massima per utilizzo in raffreddamento

- · - · - = potenza sonora mandata ventilatori [dB(A)]

Curve portata-assorbimento TZN 200


----- = portata massima per utilizzo in raffreddamento

Tabella perdite di carico componenti interni TZN 200

Velocità	[m/s]	2	2,13	2,25	2,42	2,6	2,7	2,8	2,97	3,15
Portata	[m³/h]	15800	16650	17500	18850	20200	21000	21800	23150	24500
3R F	[Pa]	48	52	56	63	70	74	78	-	-
4R F	[Pa]	58	64	70	79	88	94	99	-	-
6R F	[Pa]	73	81	88	98	108	114	120	-	-
2R C	[Pa]	24	27	29	34	38	41	43	48	52
3R C	[Pa]	37	41	44	50	56	60	64	71	77
4R C	[Pa]	49	55	60	68	76	81	85	94	103
6R C	[Pa]	62	68	75	85	95	101	107	119	130
Filtro G4	[Pa]	46	51	56	63	70	75	80	88	97
Filtro F7	[Pa]	76	85	93	104	114	119	124	133	141
Griglia	[Pa]	15	17	19	22	24	26	28	31	34
Plenum con serranda	[Pa]	13	15	16	19	22	24	25	28	30
Bocchetta	[Pa]	7	8	9	11	12	14	15	18	20

Rese Termiche (kW) - Modello TZN 200 - 2R, 3R, 4R

Acqua 45/40		2R					3R					4R				
Qa	tLe	Ph	tLu	Qw	Dp (h)	Dp (a)	Ph	tLu	Qw	Dp (h)	Dp (a)	Ph	tLu	Qw	Dp (h)	Dp (a)
m ³ /h	°C	kW	°C	l/h	kPa	Pa	kW	°C	l/h	kPa	Pa	kW	°C	l/h	kPa	Pa
15600	-5	115,75	15,2	20700	17,3	15	154,43	22,0	27600	19,6	22	185,39	27,4	33100	42,3	29
15600	0	102,10	18,2	18300	13,4	15	136,30	24,3	24400	15,3	22	163,72	29,2	29300	33,0	29
15600	5	88,63	21,1	15800	10,2	15	118,45	26,5	21200	11,6	22	142,51	30,9	25500	25,1	29
15600	10	75,41	24,0	13500	7,4	15	100,90	28,7	18000	8,4	22	121,68	32,6	21800	18,3	29
15600	15	62,24	26,8	11100	5,1	15	83,58	30,8	14900	5,8	22	101,20	34,1	18100	12,7	29
15600	20	49,27	29,5	8800	3,2	15	66,51	32,8	11900	3,7	22	81,09	35,6	14500	8,2	29
17500	-5	123,27	14,2	22000	19,5	18	165,72	20,8	29600	22,5	26	200,18	26,2	35800	49,4	35
17500	0	108,80	17,3	19400	15,2	18	146,27	23,2	26100	17,6	26	176,85	28,1	31600	38,5	35
17500	5	94,49	20,3	16900	11,5	18	127,12	25,6	22700	13,3	26	153,94	29,9	27500	29,2	35
17500	10	80,30	23,3	14400	8,3	18	108,27	27,9	19400	9,7	26	131,44	31,7	23500	21,4	35
17500	15	66,30	26,2	11900	5,7	18	89,67	30,1	16000	6,7	26	109,31	33,4	19500	14,8	35
17500	20	52,47	29,0	9400	3,6	18	71,38	32,3	12800	4,3	26	87,56	35,1	15700	9,6	35
20200	-5	133,25	13,0	23800	22,8	22	180,53	19,4	32300	26,8	32	219,85	24,7	39300	59,3	43
20200	0	117,53	16,2	21000	17,8	22	159,42	22,0	28500	20,9	32	194,20	26,7	34700	46,5	43
20200	5	102,11	19,3	18300	13,4	22	138,56	24,5	24800	15,8	32	169,06	28,7	30200	35,2	43
20200	10	86,78	22,4	15500	9,7	22	117,99	26,9	21100	11,5	32	144,34	30,7	25800	25,8	43
20200	15	71,66	25,5	12800	6,7	22	97,74	29,3	17500	7,9	32	120,03	32,5	21500	17,9	43
20200	20	56,67	28,4	10100	4,2	22	77,76	31,6	13900	5,0	32	96,13	34,3	17200	11,5	42
21800	-5	138,73	12,4	24800	24,7	24	188,78	18,6	33700	29,3	36	230,78	23,9	41200	65,3	48
21800	0	122,45	15,6	21900	19,3	24	166,71	21,3	29800	22,8	36	203,90	26,0	36400	51,1	48
21800	5	106,30	18,8	19000	14,6	24	144,88	23,8	25900	17,3	36	177,53	28,1	31700	38,8	48
21800	10	90,37	22,0	16200	10,6	24	123,41	26,4	22100	12,6	36	151,56	30,1	27100	28,3	48
21800	15	74,58	25,1	13300	7,2	24	102,24	28,8	18300	8,7	36	126,02	32,1	22500	19,6	48
21800	20	59,00	28,1	10500	4,5	24	81,32	31,2	14500	5,5	36	100,89	33,9	18000	12,6	47
24500	-5	147,36	11,4	26300	27,9	29	201,96	17,5	36100	33,4	43	248,23	22,6	44400	75,6	57
24500	0	130,06	14,8	23200	21,7	29	178,26	20,2	31900	26,1	43	219,38	24,9	39200	59,0	57
24500	5	112,96	18,1	20200	16,4	29	154,98	22,9	27700	19,7	43	191,00	27,1	34100	44,9	57
24500	10	95,99	21,3	17200	11,9	29	131,96	25,6	23600	14,4	43	163,09	29,3	29200	32,8	57
24500	15	79,26	24,5	14200	8,1	29	109,30	28,2	19500	9,9	43	135,58	31,3	24200	22,7	56
24500	20	62,68	27,7	11200	5,1	29	86,97	30,7	15500	6,3	42	108,55	33,3	19400	14,6	56

Acqua 50/45		2R					3R					4R				
Qa	tLe	Ph	tLu	Qw	Dp (h)	Dp (a)	Ph	tLu	Qw	Dp (h)	Dp (a)	Ph	tLu	Qw	Dp (h)	Dp (a)
m ³ /h	°C	kW	°C	l/h	kPa	Pa	kW	°C	l/h	kPa	Pa	kW	°C	l/h	kPa	Pa
15600	-5	148,63	20,8	25562	23,1	25	185,27	27,7	32367	22,8	37	211,15	32,2	36893	42,9	49
15600	0	132,59	23,6	23038	19,3	25	167,78	29,9	29241	19,1	37	191,21	34,1	33362	36,1	49
15600	5	118,45	26,4	20553	15,8	25	150,21	32,1	26108	15,6	37	170,92	36,0	29808	29,4	49
15600	10	103,37	29,2	18063	13,0	25	131,76	34,3	22984	12,4	37	151,84	37,7	26278	23,6	49
15600	15	89,74	31,8	15576	9,8	25	114,20	36,3	19870	9,7	37	130,49	39,5	22787	18,4	49
15600	20	75,43	34,4	13077	7,1	25	95,81	38,3	16741	7,2	37	110,22	41,1	19236	13,7	49
17500	-5	156,47	19,6	27305	26,2	29	200,37	26,5	34934	26,1	44	230,24	31,1	40158	50,1	59
17500	0	141,73	22,6	24646	21,7	29	181,39	28,8	31586	21,8	44	208,43	33,1	36259	41,7	59
17500	5	126,21	25,4	21985	17,9	29	161,51	31,1	28206	17,9	44	186,60	35,1	32428	34,4	59
17500	10	110,63	28,2	19309	14,2	29	142,49	33,3	24819	22,5	44	163,86	36,9	28615	27,5	59
17500	15	95,13	31,1	16623	10,9	29	119,59	35,6	21420	10,9	44	141,99	38,7	24776	21,4	59
17500	20	80,35	33,7	13964	8,0	29	103,58	37,6	18036	8,1	44	120,10	40,4	20907	15,7	59
20200	-5	169,66	18,1	29536	30,0	37	220,21	24,8	38268	30,6	56	254,75	29,6	44432	60,8	75
20200	0	152,69	21,1	26668	25,0	37	198,72	27,3	34587	25,6	56	231,15	31,6	40199	50,1	75
20200	5	136,60	24,0	23733	20,3	37	177,19	29,7	30867	21,1	56	205,20	33,7	35959	41,0	75
20200	10	119,66	26,9	20847	16,3	37	155,66	32,0	27143	16,7	56	181,99	35,7	31634	32,6	75
20200	15	102,77	29,8	17919	12,5	37	134,22	34,4	23456	12,9	56	157,40	37,6	27384	25,6	75
20200	20	86,68	32,7	15088	9,2	37	113,49	36,6	19729	9,5	56	132,76	39,7	23089	18,8	75
21800	-5	175,29	17,3	30573	32,0	43	228,73	24,0	39872	32,9	64	266,99	28,8	46560	64,9	85
21800	0	158,14	20,3	27526	26,5	43	206,90	26,4	36058	27,6	64	242,04	30,9	42082	54,1	85
21800	5	140,92	23,3	24553	21,7	43	184,15	28,9	32133	22,5	64	216,12	33,0	37677	44,5	85
21800	10	123,76	26,2	21580	17,3	43	162,25	31,4	28265	18,0	64	190,24	35,0	33175	35,6	85
21800	15	106,58	29,2	18572	13,3	43	140,37	33,7	24397	13,9	64	164,30	36,9	28692	27,6	85
21800	20	89,45	32,1	15570	10,0	43	117,72	36,0	20524	10,2	64	138,41	38,8	24191	20,6	85
24500	-5	187,56	16,0	32601	35,6	52	246,67	22,5	42988	37,6	77	290,61	27,5	50650	75,0	103
24500	0	168,99	19,1	29410	29,7	52	222,34	25,2	38787	31,3	77	262,95	29,7	45756	62,8	103
24500	5	150,49	22,2	26234	24,2	52	198,97	27,8	34593	25,7	77	234,38	31,9	40863	51,4	103
24500	10	131,98	25,3	22989	19,3	52	174,64	30,3	30393	20,4	77	206,69	34,0	35875	41,1	103
24500	15	113,50	28,4	19800	14,8	52	150,39	32,8	26283	15,8	77	178,15	36,1	31071	31,7	103
24500	20	95,10	31,4	16623	10,9	52	126,87	35,2	22084	11,6	77	150,44	38,1	26221	23,6	103

Qa = portata aria / tLe = temperatura ingresso aria / Ph = potenza termica / tLu = temperatura uscita aria / Qw = portata acqua / Dp (h) = perdita di carico lato acqua / Dp (a) = perdita di carico lato aria

Rese Termiche (kW) - Modello TZN 200 - 2R, 3R, 4R

Acqua 60/50		2R					3R					4R				
Qa	tLe	Ph	tLu	Qw	Dp (h)	Dp (a)	Ph	tLu	Qw	Dp (h)	Dp (a)	Ph	tLu	Qw	Dp (h)	Dp (a)
m ³ /h	°C	kW	°C	l/h	kPa	Pa	kW	°C	l/h	kPa	Pa	kW	°C	l/h	kPa	Pa
15600	-5	148,63	20,8	25562	23,1	25	185,27	27,7	32367	22,8	37	211,15	32,2	36893	42,9	49
15600	0	132,59	23,6	23038	19,3	25	167,78	29,9	29241	19,1	37	191,21	34,1	33362	36,1	49
15600	5	118,45	26,4	20553	15,8	25	150,21	32,1	26108	15,6	37	170,92	36,0	29808	29,4	49
15600	10	103,37	29,2	18063	13,0	25	131,76	34,3	22984	12,4	37	151,84	37,7	26278	23,6	49
15600	15	89,74	31,8	15576	9,8	25	114,20	36,3	19870	9,7	37	130,49	39,5	22787	18,4	49
15600	20	75,43	34,4	13077	7,1	25	95,81	38,3	16741	7,2	37	110,22	41,1	19236	13,7	49
17500	-5	156,47	19,6	27305	26,2	29	200,37	26,5	34934	26,1	44	230,24	31,1	40158	50,1	59
17500	0	141,73	22,6	24646	21,7	29	181,39	28,8	31586	21,8	44	208,43	33,1	36259	41,7	59
17500	5	126,21	25,4	21985	17,9	29	161,51	31,1	28206	17,9	44	186,60	35,1	32428	34,4	59
17500	10	110,63	28,2	19309	14,2	29	142,49	33,3	24819	22,5	44	163,86	36,9	28615	27,5	59
17500	15	95,13	31,1	16623	10,9	29	119,59	35,6	21420	10,9	44	141,99	38,7	24776	21,4	59
17500	20	80,35	33,7	13964	8,0	29	103,58	37,6	18036	8,1	44	120,10	40,4	20907	15,7	59
20200	-5	169,66	18,1	29536	30,0	37	220,21	24,8	38268	30,6	56	254,75	29,6	44432	60,8	75
20200	0	152,69	21,1	26668	25,0	37	198,72	27,3	34587	25,6	56	231,15	31,6	40199	50,1	75
20200	5	136,60	24,0	23733	20,3	37	177,19	29,7	30867	21,1	56	205,20	33,7	35959	41,0	75
20200	10	119,66	26,9	20847	16,3	37	155,66	32,0	27143	16,7	56	181,99	35,7	31634	32,6	75
20200	15	102,77	29,8	17919	12,5	37	134,22	34,4	23456	12,9	56	157,40	37,6	27384	25,6	75
20200	20	86,68	32,7	15088	9,2	37	113,49	36,6	19729	9,5	56	132,76	39,7	23089	18,8	75
21800	-5	175,29	17,3	30573	32,0	43	228,73	24,0	39872	32,9	64	266,99	28,8	46560	64,9	85
21800	0	158,14	20,3	27526	26,5	43	206,90	26,4	36058	27,6	64	242,04	30,9	42082	54,1	85
21800	5	140,92	23,3	24553	21,7	43	184,15	28,9	32133	22,5	64	216,12	33,0	37677	44,5	85
21800	10	123,76	26,2	21580	17,3	43	162,25	31,4	28265	18,0	64	190,24	35,0	33175	35,6	85
21800	15	106,58	29,2	18572	13,3	43	140,37	33,7	24397	13,9	64	164,30	36,9	28692	27,6	85
21800	20	89,45	32,1	15570	10,0	43	117,72	36,0	20524	10,2	64	138,41	38,8	24191	20,6	85
24500	-5	187,56	16,0	32601	35,6	52	246,67	22,5	42988	37,6	77	290,61	27,5	50650	75,0	103
24500	0	168,99	19,1	29410	29,7	52	222,34	25,2	38787	31,3	77	262,95	29,7	45756	62,8	103
24500	5	150,49	22,2	26234	24,2	52	198,97	27,8	34593	25,7	77	234,38	31,9	40863	51,4	103
24500	10	131,98	25,3	22989	19,3	52	174,64	30,3	30393	20,4	77	206,69	34,0	35875	41,1	103
24500	15	113,50	28,4	19800	14,8	52	150,39	32,8	26283	15,8	77	178,15	36,1	31071	31,7	103
24500	20	95,10	31,4	16623	10,9	52	126,87	35,2	22084	11,6	77	150,44	38,1	26221	23,6	103

Acqua 70/60		2R					3R					4R				
Qa	tLe	Ph	tLu	Qw	Dp (h)	Dp (a)	Ph	tLu	Qw	Dp (h)	Dp (a)	Ph	tLu	Qw	Dp (h)	Dp (a)
m ³ /h	°C	kW	°C	l/h	kPa	Pa	kW	°C	l/h	kPa	Pa	kW	°C	l/h	kPa	Pa
15600	-5	197,87	29,3	17162	10,7	25	247,50	38,4	21805	10,6	37	282,88	44,6	24925	20,0	49
15600	0	181,24	32,3	15883	9,4	25	230,15	41,0	20228	9,3	37	263,03	46,9	23144	17,7	49
15600	5	167,18	35,3	14626	8,1	25	212,72	43,5	18644	8,1	37	242,75	49,1	21345	15,2	49
15600	10	151,72	38,2	13370	7,2	25	194,08	45,9	17065	6,9	37	224,16	51,2	19564	13,2	49
15600	15	138,35	41,1	12115	5,8	25	176,61	48,3	15499	5,8	37	202,25	53,2	17816	11,1	49
15600	20	124,04	43,8	10848	4,8	25	158,00	50,4	13916	4,8	37	182,00	55,0	16020	9,2	49
17500	-5	208,22	27,7	18324	12,1	29	267,56	36,8	23519	12,1	44	308,26	43,1	27113	23,4	59
17500	0	193,67	30,9	16983	10,5	29	248,66	39,5	21835	10,6	44	286,55	45,5	25133	20,4	59
17500	5	177,99	33,9	15638	9,1	29	228,56	42,1	20131	9,2	44	264,77	47,8	23204	17,8	59
17500	10	162,31	36,9	14286	7,8	29	209,71	44,6	18420	7,8	44	241,81	50,0	21288	15,3	59
17500	15	146,63	39,9	12918	6,5	29	184,84	47,0	16697	6,6	44	220,04	52,0	19357	12,9	59
17500	20	132,10	42,7	11576	5,3	29	170,67	49,2	14987	5,4	44	198,22	54,0	17402	10,5	59
20200	-5	225,58	25,4	19811	13,9	37	293,74	34,6	25744	14,2	56	340,77	41,1	29969	28,3	75
20200	0	208,48	28,8	18360	12,1	37	272,17	37,3	23888	12,4	56	317,43	43,5	27842	24,4	75
20200	5	192,54	32,0	16871	10,4	37	250,57	40,0	22009	10,8	56	292,85	45,8	25708	21,3	75
20200	10	175,42	35,1	15411	8,9	37	228,95	42,6	20127	9,2	56	268,28	48,2	23518	18,1	75
20200	15	158,32	38,1	13724	7,5	37	207,35	45,2	18273	7,7	56	243,71	50,3	21383	15,3	75
20200	20	142,40	41,1	12506	6,2	37	186,88	47,5	16389	6,4	56	219,08	52,7	19211	12,8	75
21800	-5	233,01	24,5	20493	14,7	43	304,96	33,5	26810	15,2	64	356,98	39,9	31389	30,2	85
21800	0	215,82	27,7	18945	12,8	43	283,25	36,2	24895	13,4	64	332,28	42,4	29132	26,3	85
21800	5	198,60	30,9	17448	11,1	43	260,28	38,9	22904	11,5	64	306,31	44,9	26926	22,9	85
21800	10	181,43	34,0	15951	9,5	43	238,54	41,6	20950	9,9	64	280,30	47,1	24653	19,7	85
21800	15	164,18	37,3	14426	7,9	43	216,79	44,2	18998	8,4	64	254,28	49,3	22392	16,6	85
21800	20	146,97	40,2	12899	6,7	43	193,83	46,7	17042	6,8	64	228,31	51,5	20119	13,9	85
24500	-5	249,16	22,7	21840	16,4	52	328,73	31,5	28885	17,4	77	384,13	38,2	34122	34,9	103
24500	0	230,56	26,1	20231	14,3	52	304,26	34,5	26765	15,2	77	360,68	40,8	31652	30,5	103
24500	5	211,96	29,4	18632	12,4	52	281,04	37,3	24642	13,1	77	331,90	43,3	29179	26,5	103
24500	10	193,34	32,6	16980	10,5	52	256,57	40,1	22517	11,2	77	304,37	45,6	26708	22,6	103
24500	15	174,73	35,9	15370	8,9	52	232,11	42,8	20455	9,4	77	275,60	47,9	24235	19,2	103
24500	20	156,18	39,1	13768	7,3	52	208,84	45,4	18328	7,8	77	248,03	50,2	21801	15,8	103

Qa = portata aria / tLe = temperatura ingresso aria / Ph = potenza termica / tLu = temperatura uscita aria / Qw = portata acqua / Dp (h) = perdita di carico lato acqua / Dp (a) = perdita di carico lato aria

Rese Termiche (kW) - Modello TZN 200 - 2R, 3R, 4R, 6R

Acqua 80/70		2R					3R					4R				
Qa	tLe	Ph	tLu	Qw	Dp (h)	Dp (a)	Ph	tLu	Qw	Dp (h)	Dp (a)	Ph	tLu	Qw	Dp (h)	Dp (a)
m³/h	°C	kW	°C	l/h	kPa	Pa	kW	°C	l/h	kPa	Pa	kW	°C	l/h	kPa	Pa
15600	-5	225,99	34,5	19922	13,4	25	285,28	45,0	25270	13,2	37	325,82	52,0	28832	25,0	49
15600	0	211,59	37,7	18626	11,9	25	267,90	47,7	23677	11,8	37	305,55	54,5	27036	22,3	49
15600	5	197,20	40,8	17359	10,5	25	250,52	50,4	22084	10,4	37	285,28	56,9	25226	19,7	49
15600	10	182,81	43,8	16093	9,5	25	231,70	52,9	20491	9,1	37	265,00	59,1	23430	17,3	49
15600	15	168,41	46,7	14826	8,0	25	214,32	55,4	18912	7,9	37	244,73	61,3	21678	15,1	49
15600	20	154,02	49,6	13545	6,8	25	195,49	57,7	17319	6,8	37	224,46	63,3	19868	13,0	49
17500	-5	240,38	32,7	21275	15,1	29	308,45	43,2	27268	15,1	44	354,79	50,4	31381	29,0	59
17500	0	225,99	36,0	19922	13,4	29	289,62	46,0	25574	13,5	44	333,07	52,9	29382	25,8	59
17500	5	210,16	39,1	18569	11,9	29	269,35	48,7	23850	11,9	44	311,34	55,4	27442	22,9	59
17500	10	194,32	42,2	17201	10,4	29	250,52	51,3	22127	10,4	44	288,17	57,7	25516	20,1	59
17500	15	178,49	45,3	15819	8,9	29	224,46	53,9	20389	9,0	44	266,45	59,9	23575	17,5	59
17500	20	164,09	48,2	14466	7,6	29	211,42	56,3	18666	7,7	44	244,73	62,0	21606	15,0	59
20200	-5	260,54	30,2	23002	17,3	37	338,86	40,6	29860	17,7	56	392,44	48,0	34711	34,6	75
20200	0	243,26	33,6	21548	15,4	37	317,14	43,5	27992	15,8	56	369,27	50,6	32568	30,9	75
20200	5	227,43	36,9	20037	13,5	37	295,41	46,4	26095	14,0	56	344,65	53,2	30425	27,4	75
20200	10	210,16	40,1	18569	11,9	37	273,69	49,1	24198	12,2	56	320,03	55,6	28209	24,0	75
20200	15	192,88	43,2	17057	10,3	37	251,97	51,8	22330	10,6	56	295,41	57,9	26066	20,9	75
20200	20	177,05	46,3	15632	8,8	37	231,70	54,3	20433	9,1	56	270,80	60,1	23879	17,9	75
21800	-5	269,17	28,9	23808	18,4	43	351,89	39,2	31105	19,0	64	411,26	46,6	36363	37,6	85
21800	0	251,90	32,3	22239	16,3	43	330,17	42,2	29179	17,0	64	386,65	49,4	34088	33,5	85
21800	5	234,63	35,7	20728	14,4	43	307,00	45,1	27167	15,0	64	360,58	52,0	31873	29,8	85
21800	10	217,35	38,9	19216	12,6	43	285,28	47,9	25197	13,1	64	334,51	54,4	29585	26,1	85
21800	15	200,08	42,2	17676	10,9	43	263,56	50,6	23228	11,4	64	308,45	56,8	27311	22,7	85
21800	20	182,81	45,3	16136	9,3	43	240,39	53,2	21258	9,7	64	282,38	59,1	25023	19,5	85
24500	-5	287,88	27,0	25377	20,5	52	379,40	37,1	33524	21,7	77	447,47	44,7	39548	43,5	103
24500	0	269,17	30,5	23750	18,3	52	354,79	40,2	31381	19,3	77	419,95	47,5	37057	38,8	103
24500	5	250,46	33,9	22138	16,1	52	331,62	43,2	29237	17,1	77	390,99	50,1	34566	34,3	103
24500	10	231,75	37,3	20469	14,1	52	307,00	46,1	27094	14,9	77	363,48	52,7	32076	30,1	103
24500	15	213,03	40,6	18842	12,2	52	282,38	48,9	25023	13,0	77	334,51	55,2	29585	26,1	103
24500	20	194,32	43,9	17230	10,4	52	259,21	51,6	22880	11,1	77	307,00	57,5	27138	22,4	103

Qa	tLe	6R - Acqua 45/40					6R - Acqua 50/45					6R - Acqua 60/50				
		Ph	tLu	Qw	Dp (h)	Dp (a)	Ph	tLu	Qw	Dp (h)	Dp (a)	Ph	tLu	Qw	Dp (h)	Dp (a)
m³/h	°C	kW	°C	l/h	kPa	Pa	kW	°C	l/h	kPa	Pa	kW	°C	l/h	kPa	Pa
15600	-5	208,92	31,5	37300	49,8	36	228,31	34,9	40570	55,6	35	267,60	41,8	23400	18,9	36
15600	0	184,58	32,9	33000	38,9	36	204,30	36,4	36300	44,5	35	246,10	43,3	21200	15,5	36
15600	5	160,75	34,2	28700	29,6	36	180,75	37,9	32120	34,9	35	218,12	44,7	19100	12,5	36
15600	10	137,42	35,5	24600	21,7	36	157,71	39,2	28020	26,6	35	194,11	46,0	17000	10,0	36
15600	15	114,56	36,7	20500	15,1	36	135,13	40,6	24010	19,6	35	170,60	47,3	14900	7,7	36
15600	20	92,15	37,8	16500	9,8	35	112,99	41,8	20080	13,7	35	147,50	48,5	12900	5,8	35
17500	-5	226,92	30,4	40600	58,7	43	247,63	33,6	44000	65,4	42	290,42	40,3	25400	22,2	43
17500	0	200,49	31,9	35800	45,8	43	221,62	35,2	39380	52,4	42	263,31	41,9	23000	18,3	43
17500	5	174,64	33,3	31200	34,9	43	196,13	36,8	34850	41,0	42	236,77	43,4	20700	14,8	43
17500	10	149,30	34,7	26700	25,5	42	171,13	38,3	30410	31,4	42	210,74	44,8	18	11,7	42
17500	15	124,45	36,0	22200	17,8	42	146,64	39,7	26060	23,0	42	185,18	46,2	16200	9,1	42
17500	20	100,08	37,2	17900	11,6	42	122,61	41,1	21790	16,1	41	160,10	47,5	14000	6,8	42
20200	-5	250,91	28,9	44800	71,6	53	273,31	31,9	48560	79,7	53	320,83	38,3	28100	27,1	53
20200	0	221,73	30,5	39600	56,1	53	244,68	33,7	43480	63,9	52	290,96	40,1	25500	22,3	53
20200	5	193,16	32,1	34500	42,6	53	216,56	35,4	38480	50,0	52	261,68	41,7	22900	18,0	53
20200	10	165,14	33,6	29500	31,2	53	189,01	37,1	33580	38,2	52	232,89	43,3	20400	14,3	53
20200	15	137,66	35,1	24600	21,8	53	161,95	38,7	28780	28,1	52	204,65	44,9	17900	11,0	53
20200	20	110,67	36,5	19800	14,1	52	135,43	40,2	24060	19,6	51	176,90	46,4	15500	8,3	52
21800	-5	264,39	28,1	47300	79,4	60	287,72	31,0	51120	88,3	59	337,87	37,3	29600	30,0	60
21800	0	233,65	29,8	41800	62,3	60	257,56	32,9	45770	70,8	59	306,43	39,1	26800	24,7	60
21800	5	203,55	31,5	36400	47,2	60	228,02	34,7	40520	55,5	59	275,59	40,9	24100	20,0	60
21800	10	174,04	33,1	31100	34,7	59	199,05	36,4	35370	42,3	58	245,31	42,5	21500	15,9	59
21800	15	145,05	34,6	25900	24,1	59	170,55	38,1	30300	31,2	58	215,54	44,2	18900	12,2	59
21800	20	116,58	36,1	20800	15,7	59	124,60	39,7	25340	21,8	58	186,32	45,7	16300	9,2	59
24500	-5	285,95	26,8	51100	92,9	74	310,69	29,6	55210	103,0	73	365,25	35,7	32000	35,0	74
24500	0	252,77	28,7	45200	72,7	73	278,28	31,6	49450	82,6	72	331,29	37,6	29000	28,8	73
24500	5	220,23	30,5	39400	55,3	72	246,39	33,5	43780	64,8	71	298,01	39,5	26100	23,4	72
24500	10	188,28	32,2	33700	40,4	71	215,05	35,4	38210	49,3	70	265,25	41,3	23200	18,5	71
24500	15	156,93	33,9	28100	28,2	71	184,29	37,2	32750	36,3	70	233,07	43,1	20400	14,3	71
24500	20	126,10	35,5	22500	18,3	70	154,10	38,9	27380	25,4	69	201,41	44,8	17600	10,7	70

Qa = portata aria / tLe = temperatura ingresso aria / Ph = potenza termica / tLu = temperatura uscita aria / Qw = portata acqua / Dp (h) = perdita di carico lato acqua / Dp (a) = perdita di carico lato aria

Rese Termiche (kW) - Modello TZN 200 - 6R

Qa m³/h	tLe °C	6R - Acqua 70/60					6R - Acqua 80/70				
		Ph kW	tLu °C	Qw l/h	Dp (h) kPa	Dp (a) Pa	Ph kW	tLu °C	Qw l/h	Dp (h) kPa	Dp (a) Pa
15600	-5	305,84	48,5	26800	25,7	36	348,81	56,0	30300	32,7	36
15600	0	280,41	50,0	24600	21,6	36	322,88	57,6	28100	28,2	36
15600	5	255,50	51,4	22400	18,0	36	297,48	59,1	25900	23,9	36
15600	10	231,08	52,8	20300	14,8	36	272,59	60,5	23700	20,2	36
15600	15	207,12	54,2	18200	11,9	36	248,14	61,9	21600	16,7	36
15600	20	183,58	55,4	16100	9,4	35	224,13	63,3	19500	13,7	35
17500	-5	331,93	46,7	29100	30,3	43	378,65	54,0	32900	38,6	43
17500	0	304,40	48,4	26700	25,5	43	350,59	55,7	30500	33,1	43
17500	5	277,42	50,0	24400	21,2	43	323,09	57,4	28100	28,2	43
17500	10	250,94	51,5	22000	17,4	42	296,12	58,9	25700	23,7	42
17500	15	224,90	52,9	19700	14,0	42	269,60	60,4	23400	19,7	42
17500	20	199,38	54,3	17500	11,1	42	243,55	61,9	21200	16,2	42
20200	-5	366,73	44,5	32200	36,9	53	418,40	51,5	36400	46,9	53
20200	0	336,35	46,3	29500	31,0	53	387,52	53,4	33700	40,4	53
20200	5	306,60	48,0	26900	25,9	53	357,22	55,2	31100	34,3	53
20200	10	277,37	49,7	24300	21,2	53	327,48	56,9	28500	29,0	57
20200	15	248,66	51,3	21800	17,1	53	298,27	58,6	25900	24,0	53
20200	20	220,43	52,9	19400	13,5	52	269,48	60,2	23400	19,7	52
21800	-5	386,19	43,3	33900	40,9	60	440,75	50,1	38300	52,1	60
21800	0	354,29	45,2	31100	34,4	60	408,27	52,1	35500	44,8	60
21800	5	322,95	47,0	28300	28,7	60	376,37	54,0	32700	38,1	60
21800	10	292,22	48,8	25700	23,5	59	345,11	55,8	30000	32,1	59
21800	15	261,95	50,4	23000	19,0	59	314,33	57,5	27300	26,7	59
21800	20	232,23	52,1	20400	14,9	59	284,04	59,2	24700	21,8	59
24500	-5	417,41	41,5	36600	47,7	74	476,52	48,1	41400	60,9	74
24500	0	383,04	43,5	33600	40,2	73	441,54	50,1	38400	52,3	73
24500	5	349,24	45,4	30700	33,4	72	407,17	52,1	35400	44,5	72
24500	10	316,00	47,3	27700	27,5	71	373,38	54,1	32500	37,5	71
24500	15	283,36	49,1	24900	22,1	71	340,15	56,0	29600	31,1	71
24500	20	251,21	50,9	22100	17,4	70	307,42	57,8	26700	25,5	70

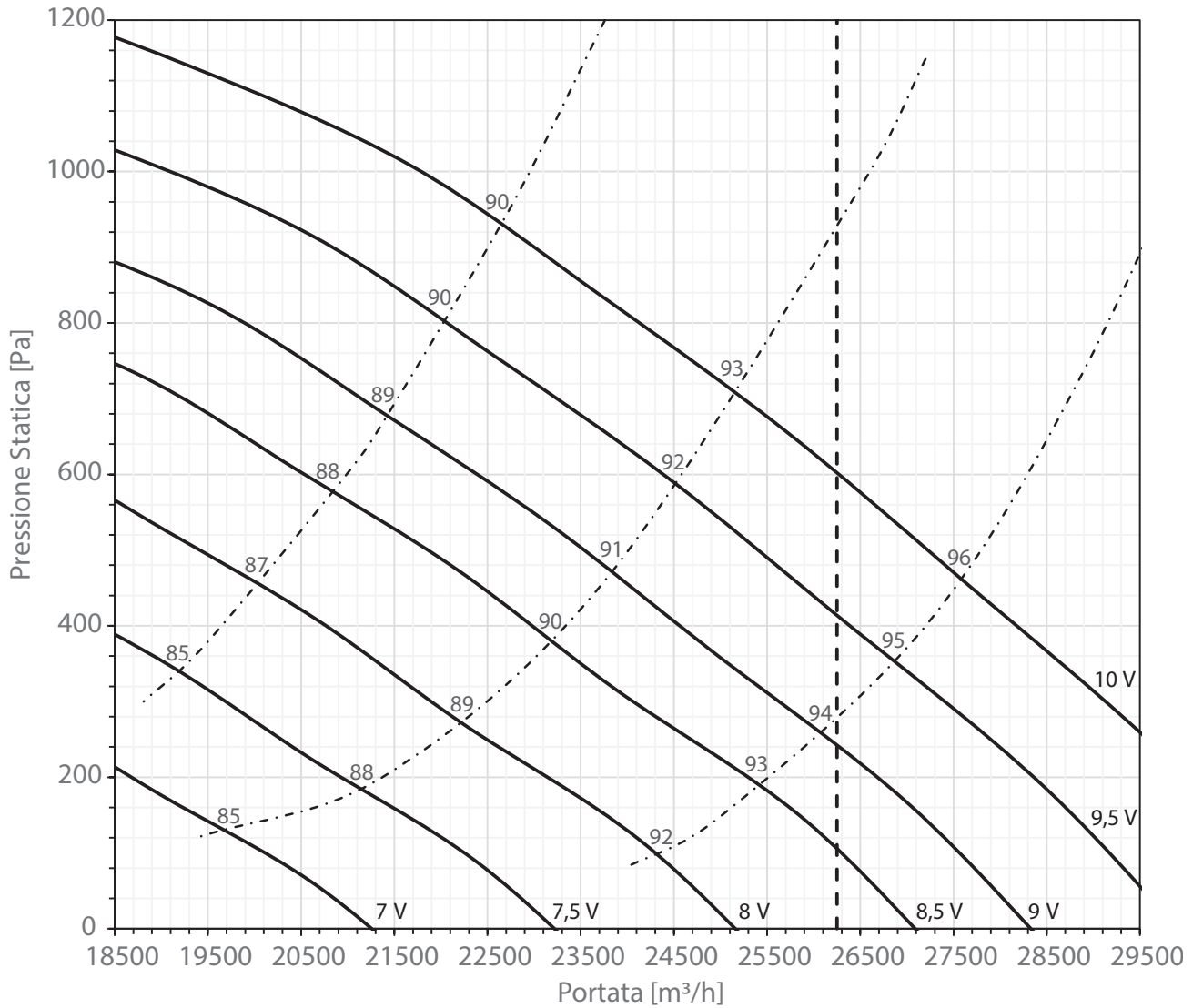
Qa = portata aria / tLe = temperatura ingresso aria / Ph = potenza termica / tLu = temperatura uscita aria / Qw = portata acqua / Dp (h) = perdita di carico lato acqua / Dp (a) = perdita di carico lato aria

Rese Frigorifere (kW) - Modello TZN 200

Acqua 5/10			3R						4R						6R								
Qa	tLe	UR	Pc	Ps	tLu	UR/U	Qw	Dp (h)	Dp (a)	Pc	Ps	tLu	UR/U	Qw	Dp (h)	Dp (a)	Pc	Ps	tLu	UR/U	Qw	Dp (h)	Dp (a)
m ³ /h	°C	%	kW	kW	°C	%	l/h	kPa	Pa	kW	kW	°C	%	l/h	kPa	Pa	kW	kW	°C	%	l/h	kPa	Pa
15600	22	50	40,40	38,25	15,0	75	6915	2,0	37	55,62	47,27	12,9	80	9519	5,5	41	72,73	57,91	10,6	86	12446	8,6	60
15600	24	50	55,21	44,44	15,7	75	9450	3,6	42	72,32	54,14	13,5	81	12376	8,6	54	91,04	65,31	11,0	86	15580	12,7	69
15600	26	50	70,71	50,37	16,4	76	12100	5,6	45	89,29	60,60	14,0	81	15281	12,6	54	109,76	72,32	11,4	87	18784	17,8	69
15600	27	50	78,51	53,20	16,8	76	13437	6,7	45	98,04	63,71	14,3	81	16779	14,8	54	119,19	75,68	11,7	87	20398	20,5	69
15600	28	50	86,59	55,89	17,1	76	14820	7,9	45	106,80	66,66	14,7	82	18277	17,2	54	128,75	78,78	11,9	87	22034	23,4	69
15600	30	50	103,03	61,28	18,0	77	17632	10,8	45	124,70	72,32	15,4	82	21343	22,6	54	148,14	84,84	12,5	88	25353	29,9	69
15600	32	50	119,86	66,12	18,8	78	20513	14,0	45	142,75	78,11	16,2	83	24431	28,7	54	167,00	90,23	13,3	88	28580	37,2	69
17500	22	50	42,16	41,08	15,4	74	7214	2,2	41	59,12	51,04	13,4	79	10118	6,0	56	78,51	63,17	10,9	86	13437	9,9	70
17500	24	50	58,18	47,67	16,2	74	9957	3,9	52	77,30	58,58	13,9	80	13229	9,8	65	98,85	71,51	11,3	86	16918	14,7	82
17500	26	50	74,87	54,01	16,9	75	12814	6,1	52	96,02	65,72	14,6	80	16433	14,2	65	119,59	79,19	11,8	86	20467	20,6	82
17500	27	50	83,50	57,10	17,2	75	14289	7,4	52	105,45	69,09	14,9	80	18047	16,8	65	129,96	82,96	12,0	86	22242	23,9	82
17500	28	50	92,26	60,20	17,7	75	15788	8,8	52	115,14	72,32	15,2	81	19706	19,6	65	140,06	86,19	12,3	86	23970	27,4	82
17500	30	50	110,17	65,99	18,5	76	18853	12,1	52	134,67	78,11	15,9	81	23048	25,9	65	161,61	92,93	12,9	87	27658	35,2	82
17500	32	50	128,61	71,38	19,4	77	22011	15,9	52	154,87	84,84	16,7	82	26505	33,1	65	183,15	98,31	13,7	87	31346	43,8	82
20200	22	50	44,44	44,44	15,8	73	7606	2,4	54	63,03	56,02	13,9	78	10786	6,8	69	85,92	70,44	11,4	85	14705	11,5	74
20200	24	50	61,28	51,85	16,7	73	10487	4,4	65	83,23	64,37	14,6	78	14244	11,1	82	108,95	79,73	11,9	86	18646	17,5	101
20200	26	50	79,73	58,85	17,5	73	13645	6,9	65	104,10	72,32	15,2	79	17816	16,5	82	132,39	88,62	12,3	86	22657	24,6	101
20200	27	50	89,29	62,36	18,0	74	15281	8,4	65	114,87	76,09	15,5	79	19660	19,5	82	144,10	92,93	12,6	86	24662	28,7	101
20200	28	50	98,99	65,72	18,4	74	16940	10,0	65	125,65	79,86	15,8	79	21503	23,0	82	156,22	96,96	12,8	86	26736	33,0	101
20200	30	50	118,78	72,05	19,3	74	20329	13,9	65	148,14	87,54	16,6	80	25353	30,5	82	180,47	103,70	13,5	86	30884	42,6	101
20200	32	50	138,72	78,11	20,2	75	23739	18,3	65	171,04	92,93	17,4	81	29271	39,2	82	206,05	111,78	14,2	86	35264	53,4	101
21800	22	50	46,06	46,06	16,2	72	7883	2,6	59	64,50	58,45	14,1	78	11040	7,1	78	89,42	74,07	11,7	85	15304	12,4	88
21800	24	50	62,36	53,87	17,0	73	10672	4,5	71	85,78	67,20	14,9	78	14682	11,7	93	113,80	83,90	12,1	85	19476	18,9	113
21800	26	50	81,62	61,14	17,9	73	13967	7,2	71	107,74	75,55	15,5	78	18438	17,5	93	138,72	92,93	12,6	85	23739	26,7	113
21800	27	50	91,58	64,77	18,3	73	15672	8,7	71	119,05	79,59	15,8	78	20374	20,8	93	150,84	98,31	12,9	86	25814	31,2	113
21800	28	50	101,68	68,28	18,7	73	17401	10,5	71	130,50	83,50	16,3	79	22334	24,6	93	164,30	102,36	13,2	86	28119	36,0	113
21800	30	50	122,56	75,01	19,7	74	20973	14,6	71	153,52	91,58	17,0	79	26275	32,7	93	189,89	110,43	13,8	86	32498	46,6	113
21800	32	50	144,10	80,81	20,7	74	24662	19,4	71	177,77	98,31	17,9	80	30423	42,2	93	216,83	117,17	14,7	86	37108	58,6	113

Acqua 7/12			3R						4R						6R								
Qa	tLe	UR	Pc	Ps	tLu	UR/U	Qw	Dp (h)	Dp (a)	Pc	Ps	tLu	UR/U	Qw	Dp (h)	Dp (a)	Pc	Ps	tLu	UR/U	Qw	Dp (h)	Dp (a)
m ³ /h	°C	%	kW	kW	°C	%	l/h	kPa	Pa	kW	kW	°C	%	l/h	kPa	Pa	kW	kW	°C	%	l/h	kPa	Pa
15600	22	50	32,32	32,32	16,3	71	5546	1,4	31	40,67	40,67	14,4	79	6978	3,1	41	55,75	50,37	12,3	86	9566	5,7	56
15600	24	50	41,75	38,92	16,9	75	7163	2,1	31	57,23	47,81	14,9	80	9820	5,7	51	74,61	58,18	12,6	86	12801	9,5	69
15600	26	50	57,50	44,98	17,7	76	9866	3,8	45	74,74	54,54	15,4	81	12824	9,0	54	93,86	65,45	12,9	86	16105	14,2	69
15600	27	50	65,45	47,94	18,0	76	11230	4,7	45	83,77	57,77	15,7	81	14372	11,1	54	103,56	68,95	13,2	87	17769	16,9	69
15600	28	50	73,67	50,77	18,3	76	12639	5,9	45	92,66	60,87	16,1	81	15897	13,2	54	113,39	72,32	13,4	87	19456	19,9	69
15600	30	50	90,37	56,29	19,2	76	15504	8,5	45	110,97	66,80	16,7	82	19039	18,1	54	133,19	78,51	14,0	87	22852	26,3	69
15600	32	50	107,60	61,41	19,9	77	18461	11,4	45	129,69	72,19	17,4	82	22251	23,8	54	153,52	83,50	14,7	88	26341	33,7	69
17500	22	50	34,61	34,61	16,7	70	5938	1,6	36	43,91	43,91	14,8	78	7533	3,5	49	59,66	54,94	12,6	86	10236	6,4	70
17500	24	50	43,37	41,75	17,3	74	7440	2,3	36	60,87	51,72	15,3	79	10444	6,3	60	80,67	63,57	12,9	86	13840	10,9	82
17500	26	50	60,47	48,35	18,1	75	10375	4,2	52	80,00	58,99	15,8	80	13725	10,2	65	101,95	71,65	13,3	86	17491	16,5	82
17500	27	50	69,22	51,45	18,4	75	11876	5,3	52	89,69	62,49	16,2	80	15389	12,5	65	112,73	75,55	13,5	86	19339	19,6	82
17500	28	50	78,11	54,54	18,8	75	13401	6,5	52	99,66	65,99	16,5	80	17098	14,9	65	123,63	79,19	13,8	86	21211	23,2	82
17500	30	50	96,42	60,60	19,6	75	16544	9,4	52	119,73	72,46	17,1	81	20541	20,7	65	145,45	86,19	14,3	86	24955	30,8	82
17500	32	50	115,14	66,12	20,4	76	19756	12,9	52	140,06	78,11	18,0	81	24030	27,3	65	167,00	92,93	15,1	87	28651	39,5	82
20200	22	50	37,30	37,30	17,1	68	6400	1,8	47	47,94	47,94	15,3	75	8226	4,1	61	64,50	61,14	13,1	85	11068	7,3	70
20200	24	50	45,25	45,25	17,9	73	7764	2,5	47	64,77	56,70	15,8	78	11114	7,1	70	88,21	70,84	13,4	85	15135	12,7	101
20200	26	50	63,71	52,53	18,6	73	10929	4,6	65	86,19	64,91	16,5	78	14788	11,6	82	112,46	80,00	13,8	86	19294	19,5	101
20200	27	50	73,27	56,02	19,0	73	12570	5,9	65	97,10	68,82	16,8	79	16659	14,3	82	124,57	84,44	14,0	86	21373	23,4	101
20200	28	50	83,23	59,53	19,5	74	14279	7,3	65	108,14	72,73	17,1	79	18554	17,3	82	137,37	88,89	14,3	86	23568	27,7	101
20200	30	50	103,43	66,12	20,3	74	17745	10,7	65	130,64	80,00	17,9	79	22413	24,2	82	161,61	96,96	14,9	86	27727	37,2	101
20200	32	50	124,30	72,46	21,2	75	21327	14,8	65	153,52	86,19	18,6	80	26341	32,2	82	187,20	103,70	15,6	86	32118	48,0	101
21800	22	50	38,65	38,65	17,3	67	6632	1,9	56	49,83	49,83	15,5	74	8549	4,5	69	66,66	64,37	13,3	85	11437	7,8	81
21800	24	50	46,86	46,86	18,1	72	8041	2,7	56	66,26	59,12	16,2	78	11368	7,3	82	91,85	74,74	13,7	85	15758	13,7	113
21800	26	50	64,64	54,54	18,9	73	11091	4,7	71	88,75	67,87	16,8	78	15227	12,3	93	117,57	84,44	14,1	85	20172	21,2	113
21800	27	50	74,74	58,31	19,4	73	12824																

Curve portata-prevalenza TZN 250



- - - = portata massima per utilizzo in raffreddamento
- · - · - = potenza sonora mandata ventilatori [dB(A)]

Curve portata-assorbimento TZN 250

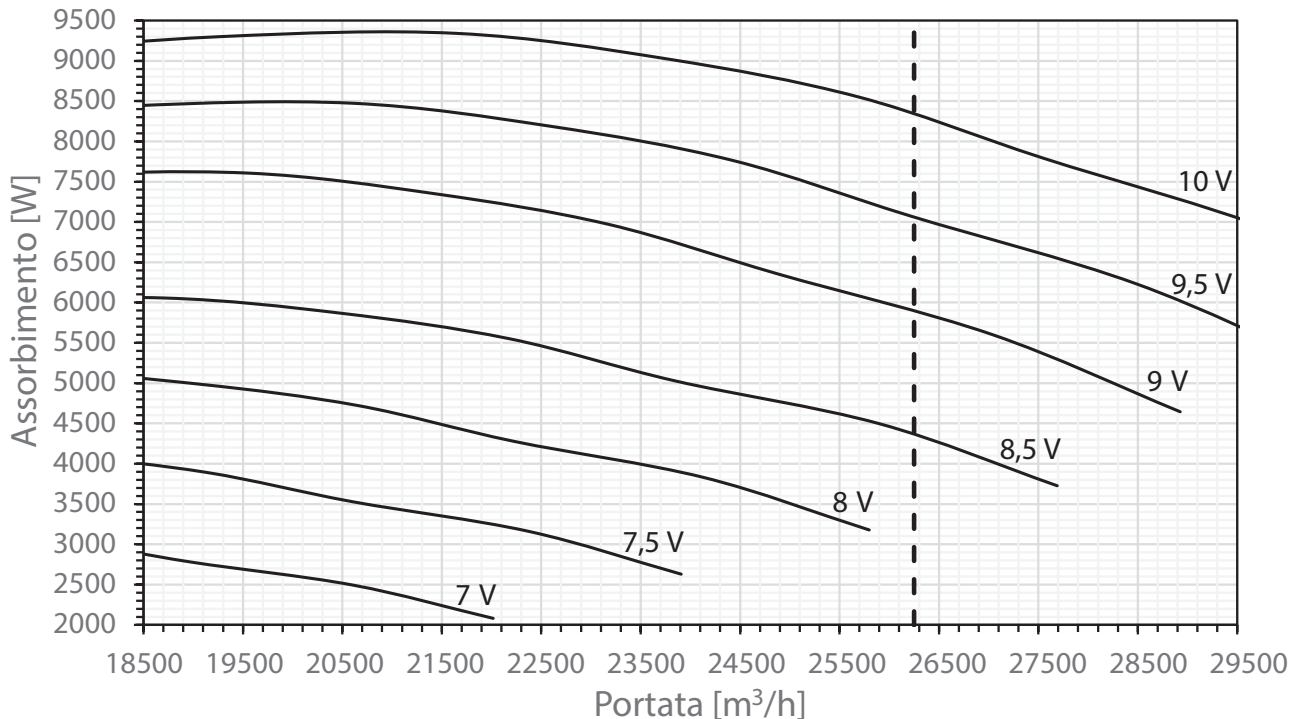


Tabella perdite di carico componenti interni TZN 250

Velocità	[m/s]	2	2,13	2,25	2,42	2,6	2,7	2,8	2,97	3,15
Portata	[m³/h]	18800	20000	21100	22800	24500	25350	26250	27800	29500
3R F	[Pa]	48	52	56	63	70	74	78	-	-
4R F	[Pa]	58	64	70	79	88	94	99	-	-
6R F	[Pa]	73	81	88	98	108	114	120	-	-
2R C	[Pa]	24	27	29	34	38	41	43	48	52
3R C	[Pa]	37	41	44	50	56	60	64	71	77
4R C	[Pa]	49	55	60	68	76	81	85	94	103
6R C	[Pa]	62	68	75	85	95	101	107	119	130
Filtro G4	[Pa]	46	51	56	63	70	75	80	88	97
Filtro F7	[Pa]	76	85	93	104	114	119	124	133	141
Griglia	[Pa]	15	17	19	22	24	26	28	31	34
Plenum con serranda	[Pa]	13	15	16	19	22	24	25	28	30
Bocchetta	[Pa]	7	8	9	11	12	14	15	18	20

Rese Termiche (kW) - Modello TZN 250 - 2R, 3R, 4R

Acqua 45/40		2R					3R					4R				
Qa	tLe	Ph	tLu	Qw	Dp (h)	Dp (a)	Ph	tLu	Qw	Dp (h)	Dp (a)	Ph	tLu	Qw	Dp (h)	Dp (a)
m ³ /h	°C	kW	°C	l/h	kPa	Pa	kW	°C	l/h	kPa	Pa	kW	°C	l/h	kPa	Pa
18800	-5	140,51	15,4	25100	21,5	15	188,29	22,3	33700	31,3	22	223,80	27,5	40000	46,1	29
18800	0	124,01	18,3	22200	16,8	15	166,41	24,6	29700	24,5	22	197,68	29,2	35300	36,0	29
18800	5	107,72	21,3	19300	12,7	15	144,82	26,8	25900	18,6	22	172,07	31,0	30800	27,4	29
18800	10	91,71	24,1	16400	9,2	15	123,59	29,0	22100	13,5	22	146,92	32,6	26300	19,9	29
18800	15	75,85	26,9	13600	6,4	15	102,68	31,1	18400	9,4	22	122,19	34,2	21800	13,9	29
18800	20	60,14	29,6	10800	4,0	15	82,07	33,1	14700	6,0	22	97,93	35,7	17500	9,0	29
21100	-5	149,67	14,3	26800	24,4	18	202,17	21,1	36100	36,0	26	241,78	26,3	43200	53,7	35
21100	0	132,18	17,4	23600	19,1	18	178,65	23,5	31900	28,2	26	213,61	28,2	38200	42,0	34
21100	5	114,87	20,4	20500	14,4	17	155,49	25,9	27800	21,4	26	185,93	30,0	33200	31,8	34
21100	10	97,75	23,4	17500	10,5	17	132,73	28,2	23700	15,6	26	158,75	31,8	28400	23,3	34
21100	15	80,83	26,3	14500	7,2	17	110,24	30,4	19700	10,8	26	132,04	33,5	23600	16,2	34
21100	20	64,12	29,1	11500	4,6	17	88,11	32,6	15800	6,9	26	105,78	35,1	18900	10,4	34
24500	-5	162,27	13,1	29000	28,7	22	221,15	19,6	39500	43,0	32	266,54	24,7	47600	65,1	43
24500	0	143,32	16,3	25600	22,4	22	195,43	22,2	34900	33,7	32	235,50	26,7	42100	51,0	43
24500	5	124,52	19,4	22300	17,0	22	170,12	24,7	30400	25,6	32	205,01	28,7	36600	38,7	43
24500	10	105,98	22,5	18900	12,3	22	145,17	27,1	25900	18,7	32	175,03	30,7	31300	28,3	43
24500	15	87,59	25,5	15700	8,5	22	120,62	29,5	21600	12,9	32	145,59	32,5	26000	19,6	43
24500	20	69,48	28,5	12400	5,4	22	96,35	31,8	17200	8,3	32	116,59	34,3	20800	12,6	43
26250	-5	168,34	12,5	30100	30,9	24	230,25	18,9	41200	46,6	36	278,53	23,9	49800	71,1	48
26250	0	148,58	15,7	26600	24,1	24	203,53	21,6	36400	36,5	36	246,10	26,1	44000	55,6	47
26250	5	129,17	19,0	23100	18,3	24	177,17	24,1	31700	27,7	36	214,27	28,1	38300	42,2	47
26250	10	109,90	22,1	19600	13,2	24	151,20	26,7	27000	20,2	36	182,96	30,2	32700	30,9	47
26250	15	90,85	25,2	16200	9,1	24	125,58	29,1	22400	14,0	36	152,14	32,1	27200	21,4	47
26250	20	72,05	28,3	12900	5,8	24	100,34	31,5	17900	9,0	35	121,83	34,0	21800	13,8	47
29500	-5	178,89	11,5	32000	34,9	29	246,35	17,8	44000	53,4	43	299,62	22,7	53600	82,3	57
29500	0	157,95	14,9	28200	27,2	29	217,72	20,5	38900	41,7	43	264,80	25,0	47300	64,3	56
29500	5	137,24	18,2	24500	20,6	29	189,55	23,2	33900	31,7	42	230,54	27,2	41200	48,9	56
29500	10	116,80	21,5	20900	14,9	29	161,77	25,9	28900	23,1	42	196,85	29,3	35200	35,7	56
29500	15	96,60	24,7	17300	10,3	28	134,36	28,4	24000	16,0	42	163,69	31,4	29300	24,8	56
29500	20	76,55	27,8	13700	6,5	28	107,32	31,0	19200	10,3	42	131,06	33,4	23400	15,9	56

Acqua 50/45		2R					3R					4R				
Qa	tLe	Ph	tLu	Qw	Dp (h)	Dp (a)	Ph	tLu	Qw	Dp (h)	Dp (a)	Ph	tLu	Qw	Dp (h)	Dp (a)
m ³ /h	°C	kW	°C	l/h	kPa	Pa	kW	°C	l/h	kPa	Pa	kW	°C	l/h	kPa	Pa
18800	-5	179,11	20,9	30804	28,7	25	224,38	27,8	39200	36,1	37	253,69	32,2	44326	49,1	49
18800	0	159,79	23,8	27763	24,0	25	203,20	30,0	35415	30,2	37	229,73	34,2	40084	41,3	49
18800	5	142,75	26,6	24768	19,5	25	181,92	32,2	31620	24,7	37	205,36	36,0	35814	33,6	49
18800	10	124,57	29,3	21767	16,1	25	159,58	34,4	27836	19,6	37	182,43	37,8	31572	27,0	49
18800	15	108,14	32,0	18771	12,1	25	138,31	36,5	24065	15,3	37	156,77	39,5	27378	21,1	49
18800	20	90,90	34,5	15759	8,8	25	116,04	38,5	20275	11,3	37	132,42	41,2	23111	15,7	49
21100	-5	188,56	19,8	32905	32,5	29	242,68	26,6	42309	41,2	44	276,63	31,2	48249	57,3	59
21100	0	170,80	22,7	29701	27,0	29	219,68	28,9	38254	34,4	44	250,43	33,2	43564	47,8	59
21100	5	152,09	25,5	26494	22,2	29	195,61	31,2	34161	28,3	44	224,20	35,1	38962	39,3	59
21100	10	133,32	28,4	23270	17,6	29	172,57	33,5	30059	35,6	44	196,88	37,0	34380	31,4	59
21100	15	114,64	31,2	20033	13,5	29	144,83	35,7	25942	17,2	44	170,60	38,8	29768	24,5	59
21100	20	96,83	33,9	16828	9,9	29	125,44	37,7	21844	12,9	44	144,30	40,5	25119	18,0	59
24500	-5	204,46	18,2	35593	37,2	37	266,70	24,9	46347	48,3	56	306,08	29,7	53385	69,5	75
24500	0	184,01	21,2	32138	31,0	37	240,67	27,4	41889	40,4	56	277,72	31,7	48298	57,3	75
24500	5	164,62	24,1	28600	25,2	37	214,60	29,8	37384	33,3	56	246,55	33,8	43204	46,9	75
24500	10	144,20	27,1	25123	20,2	37	188,53	32,2	32873	26,3	56	218,65	35,7	38007	37,3	75
24500	15	123,84	29,9	21594	15,6	37	162,56	34,5	28408	20,4	56	189,12	37,6	32901	29,3	75
24500	20	104,45	32,8	18183	11,5	37	137,45	36,7	23895	15,1	56	159,50	39,8	27741	21,5	75
26250	-5	211,24	17,4	36843	39,6	43	277,02	24,1	48289	52,0	64	320,78	28,8	55941	74,2	85
26250	0	190,57	20,4	33172	32,8	43	250,58	26,5	43671	43,6	64	290,80	31,0	50560	61,9	85
26250	5	169,82	23,4	29588	26,9	43	223,03	29,0	38917	35,6	64	259,66	33,0	45268	50,9	85
26250	10	149,14	26,4	26005	21,4	43	196,51	31,5	34233	28,4	64	228,57	35,1	39859	40,8	85
26250	15	128,44	29,4	22381	16,5	43	170,00	33,9	29547	21,9	64	197,40	37,0	34472	31,6	85
26250	20	107,80	32,3	18763	12,4	43	142,57	36,1	24856	16,1	64	166,30	38,9	29065	23,5	85
29500	-5	226,02	16,1	39288	44,1	52	298,74	22,7	52063	59,4	77	349,17	27,6	60855	85,7	103
29500	0	203,65	19,3	35441	36,9	52	269,29	25,3	46976	49,4	77	315,92	29,8	54975	71,8	103
29500	5	181,35	22,4	31615	30,0	52	240,98	27,9	41896	40,6	77	281,60	32,0	49096	58,8	103
29500	10	159,05	25,5	27704	23,9	52	211,51	30,5	36809	32,2	77	248,33	34,0	43103	47,0	103
29500	15	136,78	28,5	23861	18,4	52	182,14	32,9	31832	25,0	77	214,05	36,1	37331	36,3	103
29500	20	114,60	31,6	20033	13,5	52	153,66	35,3	26746	18,3	77	180,75	38,2	31504	27,0	103

Qa = portata aria / tLe = temperatura ingresso aria / Ph = potenza termica / tLu = temperatura uscita aria / Qw = portata acqua / Dp (h) = perdita di carico lato acqua / Dp (a) = perdita di carico lato aria

Rese Termiche (kW) - Modello TZN 250 - 2R, 3R, 4R

Acqua 60/50		2R					3R					4R				
Qa	tLe	Ph	tLu	Qw	Dp (h)	Dp (a)	Ph	tLu	Qw	Dp (h)	Dp (a)	Ph	tLu	Qw	Dp (h)	Dp (a)
m ³ /h	°C	kW	°C	l/h	kPa	Pa	kW	°C	l/h	kPa	Pa	kW	°C	l/h	kPa	Pa
18800	-5	201,83	24,6	17596	10,3	25	256,06	32,0	22432	13,0	37	290,13	36,9	25390	17,8	49
18800	0	183,32	27,3	16062	8,8	25	233,26	34,5	20520	11,1	37	263,92	39,4	23245	15,1	49
18800	5	166,21	29,9	14568	7,4	25	212,21	36,9	18626	9,3	37	239,73	41,6	21107	12,8	49
18800	10	150,08	32,5	13048	6,3	25	191,17	39,2	16696	7,7	37	216,91	43,8	18940	10,7	49
18800	15	131,78	35,0	11519	4,9	25	168,54	41,4	14767	6,2	37	190,93	45,8	16792	8,5	49
18800	20	114,94	37,4	10004	3,8	25	146,62	43,5	12856	4,9	37	167,00	47,6	14630	6,8	49
21100	-5	213,52	23,2	18789	11,7	29	275,35	30,6	24203	14,9	44	314,20	35,7	27632	20,7	59
21100	0	196,08	26,0	17129	9,8	29	252,55	33,2	22098	12,6	44	288,12	38,1	25187	17,5	59
21100	5	177,01	28,7	15529	8,3	29	228,00	35,7	20046	10,6	44	261,45	40,6	22881	14,7	59
21100	10	158,37	31,4	13919	6,9	29	205,20	38,1	17994	8,8	44	234,16	42,8	20585	12,4	59
21100	15	142,93	33,9	12280	5,5	29	180,64	40,3	15907	7,1	44	212,74	44,7	18246	10,0	59
21100	20	121,90	36,5	10671	4,3	29	157,84	42,6	13838	5,5	44	181,26	46,8	15889	7,8	59
24500	-5	230,78	21,4	20285	13,3	37	301,66	28,7	26465	17,4	56	346,58	33,9	30520	24,6	75
24500	0	210,16	24,3	18539	11,4	37	275,35	31,4	24203	14,9	56	318,06	36,5	27935	21,0	75
24500	5	190,78	27,1	16723	9,4	37	249,04	34,0	21888	12,5	56	288,24	38,9	25316	17,7	75
24500	10	171,52	29,9	14985	7,9	37	224,49	36,5	19625	10,3	56	260,41	41,3	22697	14,6	75
24500	15	150,95	32,5	13197	6,3	37	198,18	38,9	17363	8,2	56	230,50	43,4	20107	11,7	75
24500	20	130,82	35,2	11468	4,9	37	172,05	41,3	15065	6,5	56	199,48	45,6	17466	9,2	75
26250	-5	238,94	20,4	20984	14,2	43	313,94	27,6	27553	18,6	64	363,98	32,8	31954	26,7	85
26250	0	218,35	23,3	19086	12,0	43	287,63	30,4	25167	16,0	64	334,15	35,5	29168	22,8	85
26250	5	197,39	26,3	17283	10,0	43	259,57	33,1	22765	13,3	64	302,44	38,1	26496	19,1	85
26250	10	176,84	29,0	15505	8,3	43	233,26	35,6	20432	11,1	64	271,34	40,4	23799	16,0	85
26250	15	155,00	31,8	13546	6,6	43	205,20	38,2	17889	8,8	64	238,24	42,7	20867	12,8	85
26250	20	135,36	34,6	11842	5,2	43	178,89	40,6	15679	7,0	64	208,47	45,0	18309	10,1	85
29500	-5	255,56	19,1	22325	15,7	52	338,49	26,1	29640	21,2	77	396,03	31,4	34688	30,7	103
29500	0	233,02	22,0	20367	13,4	52	308,67	28,9	27044	18,0	77	362,46	34,1	31682	26,2	103
29500	5	209,57	24,9	18486	11,2	52	278,86	31,7	24536	15,2	77	326,17	36,7	28777	22,0	103
29500	10	188,38	27,9	16493	9,3	52	250,80	34,4	21940	12,5	77	294,57	39,3	25768	18,3	103
29500	15	165,88	30,8	14520	7,4	52	220,98	37,1	19380	10,1	77	259,70	41,7	22730	14,7	103
29500	20	142,60	33,7	12603	5,8	52	191,17	39,6	16819	7,9	77	224,61	44,0	19790	11,5	103

Acqua 70/60		2R					3R					4R				
Qa	tLe	Ph	tLu	Qw	Dp (h)	Dp (a)	Ph	tLu	Qw	Dp (h)	Dp (a)	Ph	tLu	Qw	Dp (h)	Dp (a)
m ³ /h	°C	kW	°C	l/h	kPa	Pa	kW	°C	l/h	kPa	Pa	kW	°C	l/h	kPa	Pa
18800	-5	238,45	29,4	20682	13,3	25	299,75	38,6	26409	16,8	37	339,88	44,7	29946	22,9	49
18800	0	218,41	32,5	19141	11,6	25	278,74	41,2	24499	14,7	37	316,02	47,0	27807	20,3	49
18800	5	201,47	35,5	17626	10,0	25	257,63	43,6	22580	12,7	37	291,66	49,2	25646	17,4	49
18800	10	182,83	38,4	16112	8,9	25	235,05	46,0	20667	10,8	37	269,32	51,3	23506	15,1	49
18800	15	166,73	41,3	14599	7,3	25	213,89	48,4	18771	9,2	37	243,00	53,2	21405	12,7	49
18800	20	149,48	44,0	13072	5,9	25	191,35	50,6	16855	7,6	37	218,67	55,1	19248	10,5	49
21100	-5	250,92	27,9	22082	15,0	29	324,04	37,0	28485	19,1	44	370,37	43,2	32576	26,7	59
21100	0	233,39	31,1	20466	13,1	29	301,15	39,7	26445	16,7	44	344,29	45,6	30196	23,3	59
21100	5	214,50	34,1	18845	11,3	29	276,81	42,3	24381	14,6	44	318,11	47,9	27879	20,4	59
21100	10	195,60	37,0	17216	9,7	29	253,98	44,7	22308	12,4	44	290,53	50,1	25578	17,5	59
21100	15	176,71	40,1	15568	8,1	29	223,86	47,2	20222	10,4	44	264,37	52,1	23257	14,8	59
21100	20	159,19	42,8	13950	6,6	29	206,70	49,4	18152	8,6	44	238,16	54,0	20908	12,1	59
24500	-5	271,84	25,5	23874	17,2	37	355,76	34,8	31179	22,4	56	409,43	41,2	36007	32,4	75
24500	0	251,24	29,0	22126	15,0	37	329,63	37,5	28931	19,6	56	381,39	43,6	33452	27,9	75
24500	5	232,02	32,1	20331	12,8	37	303,47	40,2	26655	17,1	56	351,85	45,9	30888	24,3	75
24500	10	211,39	35,3	18572	11,0	37	277,29	42,8	24376	14,5	56	322,33	48,3	28257	20,7	75
24500	15	190,79	38,2	16539	9,3	37	251,12	45,4	22131	12,2	56	292,82	50,4	25691	17,5	75
24500	20	171,61	41,3	15071	7,7	37	226,34	47,7	19849	10,2	56	263,21	52,8	23082	14,6	75
26250	-5	280,80	24,6	24695	18,3	43	369,34	33,6	32470	24,1	64	428,91	39,9	37713	34,6	85
26250	0	260,09	27,8	22830	15,8	43	343,05	36,4	30151	21,2	64	399,23	42,5	35001	30,1	85
26250	5	239,33	31,1	21026	13,7	43	315,23	39,1	27739	18,2	64	368,02	44,9	32351	26,2	85
26250	10	218,64	34,2	19222	11,7	43	288,90	41,8	25373	15,6	64	336,78	47,2	29620	22,6	85
26250	15	197,85	37,4	17385	9,8	43	262,56	44,4	23009	13,2	64	305,52	49,4	26903	18,9	85
26250	20	177,12	40,4	15545	8,3	43	234,75	46,8	20640	10,8	64	274,31	51,6	24173	15,9	85
29500	-5	300,26	22,9	26319	20,3	52	398,13	31,7	34983	27,5	77	461,52	38,3	40997	39,9	103
29500	0	277,84	26,3	24381	17,8	52	368,50	34,6	32415	23,9	77	433,34	40,9	38029	34,9	103
29500	5	255,43	29,6	22453	15,3	52	340,38	37,5	29844	20,8	77	398,77	43,3	35058	30,3	103
29500	10	232,99	32,8	20463	13,1	52	310,73	40,2	27270	17,6	77	365,69	45,7	32090	25,9	103
29500	15	210,57	36,1	18522	11,0	52	281,11	42,9	24774	14,9	77	331,13	48,0	29118	21,9	103
29500	20	188,21	39,3	16592	9,1	52	252,93	45,6	22197	12,3	77	298,00	50,3	26193	18,1	103

Qa = portata aria / tLe = temperatura ingresso aria / Ph = potenza termica / tLu = temperatura uscita aria / Qw = portata acqua / Dp (h) = perdita di carico lato acqua / Dp (a) = perdita di carico lato aria

Rese Termiche (kW) - Modello TZN 250 - 2R, 3R, 4R, 6R

Acqua 80/70		2R					3R					4R				
Qa	tLe	Ph	tLu	Qw	Dp (h)	Dp (a)	Ph	tLu	Qw	Dp (h)	Dp (a)	Ph	tLu	Qw	Dp (h)	Dp (a)
m ³ /h	°C	kW	°C	l/h	kPa	Pa	kW	°C	l/h	kPa	Pa	kW	°C	l/h	kPa	Pa
18800	-5	272,34	34,7	24007	16,6	25	345,50	45,2	30604	20,9	37	391,47	52,1	34641	28,6	49
18800	0	254,99	37,9	22446	14,8	25	324,46	47,9	28675	18,6	37	367,11	54,6	32483	25,5	49
18800	5	237,65	41,0	20920	13,0	25	303,41	50,6	26746	16,4	37	342,75	57,0	30309	22,5	49
18800	10	220,30	44,0	19393	11,8	25	280,61	53,1	24817	14,4	37	318,40	59,2	28151	19,8	49
18800	15	202,95	46,9	17867	9,9	25	259,57	55,6	22905	12,5	37	294,04	61,4	26046	17,3	49
18800	20	185,61	49,8	16323	8,4	25	236,77	57,9	20976	10,7	37	269,68	63,4	23871	14,9	49
21100	-5	289,68	32,9	25638	18,7	29	373,57	43,4	33025	23,9	44	426,27	50,5	37703	33,2	59
21100	0	272,34	36,2	24007	16,6	29	350,77	46,2	30973	21,3	44	400,17	53,0	35302	29,5	59
21100	5	253,26	39,3	22377	14,8	29	326,21	48,9	28886	18,8	44	374,07	55,5	32971	26,2	59
21100	10	234,18	42,4	20729	12,9	29	303,41	51,5	26799	16,4	44	346,23	57,8	30657	23,0	59
21100	15	215,09	45,5	19064	11,0	29	271,84	54,1	24694	14,2	44	320,14	60,0	28325	20,0	59
21100	20	197,75	48,4	17433	9,4	29	256,06	56,5	22607	12,2	44	294,04	62,1	25959	17,2	59
24500	-5	313,97	30,4	27719	21,5	37	410,40	40,8	36164	28,0	56	471,50	48,1	41705	39,6	75
24500	0	293,15	33,8	25967	19,1	37	384,09	43,7	33902	25,0	56	443,67	50,7	39130	35,3	75
24500	5	274,07	37,1	24146	16,7	37	357,78	46,6	31604	22,1	56	414,09	53,3	36555	31,3	75
24500	10	253,26	40,3	22377	14,8	37	331,47	49,3	29307	19,3	56	384,51	55,7	33893	27,5	75
24500	15	232,44	43,4	20555	12,8	37	305,17	52,0	27044	16,7	56	354,93	58,0	31318	23,9	75
24500	20	213,36	46,5	18838	10,9	37	280,61	54,5	24747	14,4	56	325,36	60,2	28690	20,5	75
26250	-5	324,38	29,1	28691	22,8	43	426,18	39,4	37672	30,0	64	494,12	46,7	43690	43,0	85
26250	0	303,56	32,5	26800	20,2	43	399,87	42,4	35340	26,9	64	464,55	49,5	40957	38,3	85
26250	5	282,75	35,9	24979	17,9	43	371,81	45,3	32902	23,7	64	433,23	52,1	38295	34,1	85
26250	10	261,93	39,1	23157	15,6	43	345,50	48,1	30517	20,7	64	401,91	54,5	35546	29,9	85
26250	15	241,11	42,4	21301	13,5	43	319,20	50,8	28131	18,0	64	370,59	56,9	32814	26,0	85
26250	20	220,30	45,5	19445	11,5	43	291,14	53,4	25746	15,3	64	339,27	59,2	30065	22,3	85
29500	-5	346,93	27,2	30582	25,4	52	459,50	37,3	40601	34,3	77	537,62	44,8	47516	49,8	103
29500	0	324,38	30,7	28621	22,7	52	429,69	40,4	38006	30,5	77	504,56	47,6	44523	44,4	103
29500	5	301,83	34,1	26679	20,0	52	401,63	43,4	35410	27,0	77	469,77	50,2	41531	39,2	103
29500	10	279,28	37,5	24667	17,5	52	371,81	46,3	32814	23,5	77	436,71	52,8	38538	34,4	103
29500	15	256,73	40,8	22706	15,1	52	342,00	49,1	30306	20,5	77	401,91	55,3	35546	29,9	103
29500	20	234,18	44,1	20764	12,9	52	313,94	51,8	27711	17,5	77	368,85	57,6	32605	25,6	103

Qa	tLe	6R - Acqua 45/40					6R - Acqua 50/45					6R - Acqua 60/50				
		Ph	tLu	Qw	Dp (h)	Dp (a)	Ph	tLu	Qw	Dp (h)	Dp (a)	Ph	tLu	Qw	Dp (h)	Dp (a)
m ³ /h	°C	kW	°C	l/h	kPa	Pa	kW	°C	l/h	kPa	Pa	kW	°C	l/h	kPa	Pa
18800	-5	252,66	31,7	45200	61,9	36	275,89	35,0	49020	69,0	35	316,04	40,9	27650	22,4	35
18800	0	223,26	33,0	39900	48,3	36	246,87	36,5	43870	55,3	35	286,59	42,4	25080	18,4	35
18800	5	194,50	34,3	34800	36,8	36	218,45	38,0	38820	43,3	35	255,59	45,3	22400	14,6	33
18800	10	166,33	35,6	29700	26,9	35	190,62	39,3	33870	33,1	35	227,51	46,6	19900	11,6	33
18800	15	138,76	36,8	24800	18,8	35	163,36	40,6	29030	24,3	35	200,01	47,8	17500	9,0	33
18800	20	111,72	37,9	20000	12,3	35	136,65	41,9	24280	17,0	35	173,02	48,9	15100	6,7	33
21100	-5	274,50	30,5	49100	72,9	43	299,36	33,7	53190	81,3	42	351,27	40,4	30700	27,6	43
21100	0	242,61	32,0	43400	57,1	42	267,90	35,3	47600	65,1	42	318,57	42,0	27900	22,7	42
21100	5	211,40	33,4	37800	43,3	42	237,13	36,9	42130	51,0	42	286,50	43,5	25100	18,4	42
21100	10	180,79	34,8	32300	31,8	42	206,94	38,4	36770	38,9	41	255,07	45,0	22300	14,6	42
21100	15	150,82	36,1	27000	22,2	42	177,36	39,8	31510	28,6	41	224,18	46,3	19600	11,3	42
21100	20	121,39	37,3	21700	14,5	42	148,37	41,2	26360	20,0	41	193,90	47,7	17000	8,5	42
24500	-5	304,86	28,9	54500	89,7	54	331,76	31,9	58950	99,8	53	389,70	38,4	34100	33,9	54
24500	0	269,46	30,6	48200	70,4	53	297,04	33,7	52780	80,0	53	353,48	40,1	30900	27,9	53
24500	5	234,83	32,2	42000	53,5	53	262,95	35,4	46720	62,7	52	317,96	41,8	27800	22,7	53
24500	10	200,84	33,7	35900	39,2	53	229,53	37,1	40790	47,8	52	283,09	43,4	24800	18,0	53
24500	15	167,51	35,2	29900	27,3	53	196,75	38,7	34960	35,2	52	248,81	45,0	21800	13,9	53
24500	20	134,80	36,6	24100	17,8	53	164,56	40,2	29240	24,7	52	215,16	46,4	18800	10,4	53
26250	-5	319,62	28,2	57100	98,6	60	347,55	31,1	61760	109,5	59	408,45	37,4	35700	37,2	60
26250	0	282,59	29,9	50500	77,3	59	311,17	33,0	55290	87,8	58	370,50	39,3	32400	30,6	59
26250	5	246,27	31,6	44000	58,8	59	275,53	34,8	48960	68,8	58	333,28	41,0	29200	24,8	59
26250	10	210,61	33,2	37600	43,0	59	240,52	36,5	42740	52,5	58	296,72	42,7	26000	19,7	59
26250	15	175,67	34,7	31400	30,0	59	206,16	38,2	36630	38,6	58	260,81	44,3	22800	15,2	59
26250	20	141,34	36,2	25300	19,5	58	172,45	39,8	30640	27,1	57	225,50	45,9	19700	11,4	58
29500	-5	345,76	27,0	61800	115,4	74	375,40	29,7	66700	127,8	72	441,59	35,8	38600	43,5	74
29500	0	305,76	28,8	54600	90,3	73	336,17	31,7	59730	102,5	71	400,60	37,8	35100	35,8	73
29500	5	266,45	30,6	47600	68,8	72	297,70	33,6	52900	80,4	70	360,36	39,6	31500	29,0	72
29500	10	227,93	32,3	40700	50,4	71	259,94	35,5	46190	61,3	70	320,88	41,5	28100	23,1	71
29500	15	190,06	34,0	34000	35,2	70	222,80	37,3	39590	45,0	69	282,01	43,2	24700	17,8	70
29500	20	152,89	35,6	27300	22,8	70	186,37	39,0	33120	31,6	69	243,80	44,9	21300	13,3	70

Qa = portata aria / tLe = temperatura ingresso aria / Ph = potenza termica / tLu = temperatura uscita aria / Qw = portata acqua / Dp (h) = perdita di carico lato acqua / Dp (a) = perdita di carico lato aria

Rese Termiche (kW) - Modello TZN 250 - 6R

Qa m ³ /h	tLe °C	6R - Acqua 70/60					6R - Acqua 80/70				
		Ph kW	tLu °C	Qw l/h	Dp (h) kPa	Dp (a) Pa	Ph kW	tLu °C	Qw l/h	Dp (h) kPa	Dp (a) Pa
18800	-5	377,79	49,8	33200	31,9	36	422,15	56,2	36700	40,8	36
18800	0	346,94	51,3	30500	26,9	36	390,90	57,8	34000	35,0	36
18800	5	316,80	52,8	27800	22,5	36	360,20	59,3	31300	29,8	36
18800	10	287,24	54,2	25200	18,5	35	330,17	60,8	28700	25,0	35
18800	15	258,25	55,5	22700	15,0	35	300,65	62,2	26100	20,8	35
18800	20	229,81	56,8	20200	11,9	35	271,70	63,5	23600	17,1	35
21100	-5	410,34	48,0	36000	37,7	43	458,55	54,3	39900	48,0	43
21100	0	376,98	49,7	33100	31,8	42	424,64	56,0	36900	41,3	42
21100	5	344,29	51,3	30200	26,5	42	391,39	57,6	34000	35,1	42
21100	10	312,20	52,8	27400	21,8	42	358,84	59,2	31200	29,6	42
21100	15	280,72	54,2	24700	17,7	42	326,82	60,7	28400	24,5	42
21100	20	249,84	55,7	21900	14,0	42	295,40	62,2	25700	20,1	42
24500	-5	455,49	45,7	40000	46,4	54	508,86	51,7	44200	59,0	54
24500	0	418,56	47,5	36800	39,2	53	471,39	53,5	41000	50,6	53
24500	5	382,35	49,3	33600	32,7	53	434,61	55,3	37800	43,2	53
24500	10	346,78	50,9	30500	26,9	53	398,57	57,0	34700	36,3	53
24500	15	311,90	52,6	27400	21,8	53	363,08	58,7	31600	30,3	53
24500	20	277,59	54,1	24400	17,3	53	328,22	60,3	28500	24,7	53
26250	-5	467,41	43,6	41000	50,8	60	533,42	50,4	46400	64,8	60
26250	0	428,87	45,4	37600	42,9	59	494,19	52,4	43000	55,7	59
26250	5	391,08	47,3	34300	35,6	59	455,74	54,2	39600	47,4	59
26250	10	353,93	49,0	31100	29,3	59	417,96	56,0	36300	40,0	59
26250	15	317,46	50,7	27900	23,6	59	380,75	57,8	33100	33,2	59
26250	20	281,61	52,3	24700	18,6	58	344,25	59,5	29900	27,2	58
29500	-5	505,27	41,7	44300	59,3	74	576,80	48,3	50100	75,7	74
29500	0	463,75	43,7	40700	50,0	73	534,45	50,4	46500	65,1	73
29500	5	422,91	45,7	37100	41,7	72	493,02	52,4	42900	55,4	72
29500	10	382,81	47,5	33600	34,2	71	452,19	54,3	39300	46,7	71
29500	15	343,40	49,3	30100	27,6	70	412,10	56,2	35800	38,9	70
29500	20	304,63	51,1	26700	21,8	70	372,59	58,0	32400	31,8	70

Qa = portata aria / tLe = temperatura ingresso aria / Ph = potenza termica / tLu = temperatura uscita aria / Qw = portata acqua / Dp (h) = perdita di carico lato acqua / Dp (a) = perdita di carico lato aria

Rese Frigorifere (kW) - Modello TZN 250

Acqua 5/10					3R					4R					6R								
Qa	tLe	UR	Pc	Ps	tLu	UR/U	Qw	Dp (h)	Dp (a)	Pc	Ps	tLu	UR/U	Qw	Dp (h)	Dp (a)	Pc	Ps	tLu	UR/U	Qw	Dp (h)	Dp (a)
m ³ /h	°C	%	kW	kW	°C	%	l/h	kPa	Pa	kW	kW	°C	%	l/h	kPa	Pa	kW	kW	°C	%	l/h	kPa	Pa
18800	22	50	52,10	47,93	14,7	75	8916	3,4	37	67,36	57,25	13,1	80	11528	6,2	41	87,37	69,57	10,6	86	14953	10,5	60
18800	24	50	71,20	55,70	15,3	75	12185	6,1	45	87,59	65,56	13,6	81	14990	9,9	54	109,39	78,47	11,0	86	18720	15,6	69
18800	26	50	91,17	63,13	15,9	76	15603	9,4	45	108,14	73,40	14,1	81	18507	14,3	54	131,87	86,89	11,4	87	22569	21,9	69
18800	27	50	101,24	66,67	16,4	76	17327	11,3	45	118,74	77,15	14,4	81	20321	16,9	54	143,20	90,94	11,7	87	24507	25,2	69
18800	28	50	111,67	70,05	16,6	76	19110	13,3	45	129,34	80,73	14,8	82	22136	19,7	54	154,69	94,66	11,9	87	26473	28,8	69
18800	30	50	132,85	76,80	17,4	77	22736	18,1	45	151,03	87,59	15,5	82	25848	25,9	54	177,99	101,94	12,5	88	30461	36,8	69
18800	32	50	154,56	82,87	18,3	78	26450	23,6	45	172,90	94,60	16,3	83	29589	32,8	54	200,64	108,41	13,3	88	34337	45,8	69
21100	22	50	54,36	51,48	15,1	74	9302	3,7	41	71,60	61,82	13,5	79	12255	6,9	56	94,33	75,89	10,9	86	16144	12,1	70
21100	24	50	75,02	59,75	15,7	74	12839	6,6	52	93,62	70,95	14,0	80	16023	11,2	65	118,77	85,92	11,3	86	20326	18,0	82
21100	26	50	96,55	67,69	16,5	75	16524	10,3	52	116,30	79,60	14,7	80	19903	16,3	65	143,69	95,14	11,8	86	24590	25,3	82
21100	27	50	107,67	71,56	16,8	75	18426	12,5	52	127,72	83,67	15,0	80	21857	19,3	65	156,15	99,68	12,0	86	26723	29,4	82
21100	28	50	118,96	75,45	17,1	75	20358	14,9	52	139,45	87,59	15,3	81	23867	22,4	65	168,28	103,56	12,3	86	28799	33,8	82
21100	30	50	142,05	82,70	18,0	76	24310	20,3	52	163,10	94,60	16,1	81	27914	29,7	65	194,17	111,65	12,9	87	33230	43,2	82
21100	32	50	165,84	89,46	18,7	77	28382	26,7	52	187,57	102,76	16,8	82	32101	37,9	65	220,06	118,12	13,7	87	37661	53,8	82
24500	22	50	57,31	55,70	15,5	73	9808	4,1	54	76,33	67,85	14,0	78	13064	7,8	69	103,23	84,63	11,4	85	17667	14,1	74
24500	24	50	79,01	64,98	16,4	73	13522	7,3	65	100,80	77,96	14,7	78	17251	12,6	82	130,91	95,79	11,9	86	22403	21,5	101
24500	26	50	102,80	73,76	17,1	73	17594	11,5	65	126,08	87,59	15,3	79	21578	18,8	82	159,06	106,47	12,3	86	27221	30,3	101
24500	27	50	115,13	78,15	17,5	74	19704	14,0	65	139,13	92,15	15,6	79	23811	22,3	82	173,14	111,65	12,6	86	29630	35,3	101
24500	28	50	127,63	82,37	18,0	74	21844	16,8	65	152,18	96,72	15,9	79	26044	26,3	82	187,69	116,50	12,8	86	32122	40,6	101
24500	30	50	153,16	90,30	18,8	74	26212	23,3	65	179,42	106,02	16,7	80	30706	34,9	82	216,82	124,59	13,5	86	37107	52,5	101
24500	32	50	178,87	97,89	19,7	75	30611	30,8	65	207,15	112,54	17,5	81	35451	44,8	82	247,57	134,30	14,2	86	42369	65,7	101
26250	22	50	59,39	57,73	15,8	72	10164	4,4	59	78,13	70,79	14,2	78	13371	8,1	78	107,44	88,99	11,7	85	18387	15,3	88
26250	24	50	80,40	67,52	16,7	73	13760	7,5	71	103,90	81,39	15,0	78	17782	13,4	93	136,73	100,80	12,1	85	23400	23,2	113
26250	26	50	105,24	76,63	17,4	73	18010	12,0	71	130,49	91,50	15,6	78	22331	20,0	93	166,67	111,65	12,6	85	28522	32,8	113
26250	27	50	118,08	81,19	17,9	73	20209	14,7	71	144,19	96,39	15,9	78	24676	23,8	93	181,23	118,12	12,9	86	31015	38,4	113
26250	28	50	131,11	85,58	18,3	73	22438	17,7	71	158,05	101,13	16,4	79	27049	28,1	93	197,40	122,97	13,2	86	33784	44,3	113
26250	30	50	158,03	94,01	19,2	74	27044	24,6	71	185,94	110,91	17,1	79	31822	37,5	93	228,15	132,68	13,8	86	39045	57,4	113
26250	32	50	185,81	101,27	20,1	74	31799	32,6	71	215,30	119,07	18,0	80	36847	48,3	93	260,51	140,77	14,7	86	44584	72,0	113

Acqua 7/12					3R					4R					6R								
Qa	tLe	UR	Pc	Ps	tLu	UR/U	Qw	Dp (h)	Dp (a)	Pc	Ps	tLu	UR/U	Qw	Dp (h)	Dp (a)	Pc	Ps	tLu	UR/U	Qw	Dp (h)	Dp (a)
m ³ /h	°C	%	kW	kW	°C	%	l/h	kPa	Pa	kW	kW	°C	%	l/h	kPa	Pa	kW	kW	°C	%	l/h	kPa	Pa
18800	22	50	41,67	41,67	15,7	71	7151	2,3	31	49,26	49,26	14,6	79	8451	3,5	41	66,99	60,52	12,3	86	11493	6,5	56
18800	24	50	53,84	48,78	16,6	75	9236	3,6	31	69,32	57,90	15,0	80	11893	6,5	51	89,64	69,90	12,6	86	15379	10,9	69
18800	26	50	74,15	56,38	17,2	76	12722	6,4	45	90,53	66,06	15,5	81	15531	10,3	54	112,78	78,64	12,9	86	19350	16,3	69
18800	27	50	84,40	60,09	17,5	76	14480	8,0	45	101,45	69,97	15,8	81	17406	12,6	54	124,43	82,84	13,2	87	21348	19,3	69
18800	28	50	94,99	63,63	17,9	76	16297	9,9	45	112,21	73,72	16,2	81	19253	15,1	54	136,25	86,89	13,4	87	23376	22,8	69
18800	30	50	116,52	70,55	18,6	76	19992	14,2	45	134,40	80,90	16,8	82	23059	20,7	54	160,03	94,33	14,0	87	27456	30,1	69
18800	32	50	138,75	76,97	19,4	77	23805	19,3	45	157,07	87,43	17,5	82	26949	27,2	54	184,47	100,32	14,7	88	31648	38,5	69
21100	22	50	44,63	44,63	16,2	70	7657	2,7	36	53,17	53,17	14,9	78	9122	4,0	49	71,68	66,02	12,6	86	12298	7,3	70
21100	24	50	55,92	52,32	17,0	74	9594	3,9	36	73,72	62,64	15,4	79	12649	7,3	60	96,92	76,37	12,9	86	16629	12,5	82
21100	26	50	77,97	60,60	17,7	75	13377	7,1	52	96,89	71,44	15,9	80	16623	11,7	65	122,49	86,08	13,3	86	21015	18,8	82
21100	27	50	89,26	64,48	18,0	75	15314	8,9	52	108,63	75,68	16,3	80	18637	14,2	65	135,44	90,78	13,5	86	23236	22,4	82
21100	28	50	100,72	68,36	18,4	75	17280	11,0	52	120,70	79,92	16,6	80	20708	17,0	65	148,54	95,14	13,8	86	25485	26,5	82
21100	30	50	124,34	75,95	19,0	75	21332	15,8	52	145,01	87,75	17,2	81	24878	23,7	65	174,76	103,56	14,3	86	29982	35,2	82
21100	32	50	148,47	82,87	19,9	76	25474	21,8	52	169,63	94,60	18,1	81	29103	31,2	65	200,64	111,65	15,1	87	34424	45,2	82
24500	22	50	48,10	48,10	16,7	68	8253	3,0	47	58,07	58,07	15,4	75	9962	4,7	61	77,51	73,46	13,1	85	13298	8,4	70
24500	24	50	58,35	56,71	17,5	73	10011	4,2	47	78,45	68,67	15,9	78	13461	8,1	70	105,98	85,11	13,4	85	18183	14,6	101
24500	26	50	82,14	65,83	18,3	73	14092	7,6	65	104,39	78,61	16,6	78	17910	13,3	82	135,11	96,12	13,8	86	23181	22,3	101
24500	27	50	94,47	70,22	18,7	73	16208	9,9	65	117,60	83,35	16,9	79	20176	16,4	82	149,67	101,45	14,0	86	25679	26,8	101
24500	28	50	107,32	74,60	19,0	74	18413	12,2	65	130,97	88,08	17,2	79	22472	19,8	82	165,05	106,79	14,3	86	28317	31,7	101
24500	30	50	133,37	82,87	19,9	74	22882	17,9	65	158,21	96,89	18,0	79	27145	27,6	82	194,17	116,50	14,9	86	33314	42,6	101
24500	32	50	160,29	90,81	20,7	75	27500	24,8	65	185,94	104,39	18,7	80	31902	36,8	82	224,91	124,59	15,6	86	38588	54,9	101
26250	22	50	49,84	49,84	16,9	67	8551	3,2	56	60,35	60,35	15,6	74	10354	5,1	69	80,09	77,35	13,3	85	13742	8,9	81
26250	24	50	60,43	58,74	17,8	72	10369	4,6	56	80,25	71,60	16,3	78	13769	8,4	82	110,35	89,80	13,7	85	18933	15,6	113
26250	26	50	83,36	68,36	18,6	73	14302	7,8	71	107,49	82,20	16,9	78	18442	14,0	93	141,26	101,45	14,1	85	24236	24,3</	

CURVE DEI VENTILATORI - ESEMPIO

Primo avviamento

Le unità termoventilanti ZEUS ECM TZN vengono fornite di fabbrica con i ventilatori precablati su morsettiera esterna all'unità.

In caso di selezione di accessori per la regolazione, seguire le istruzioni specifiche fornite a corredo con gli elementi opzionali.

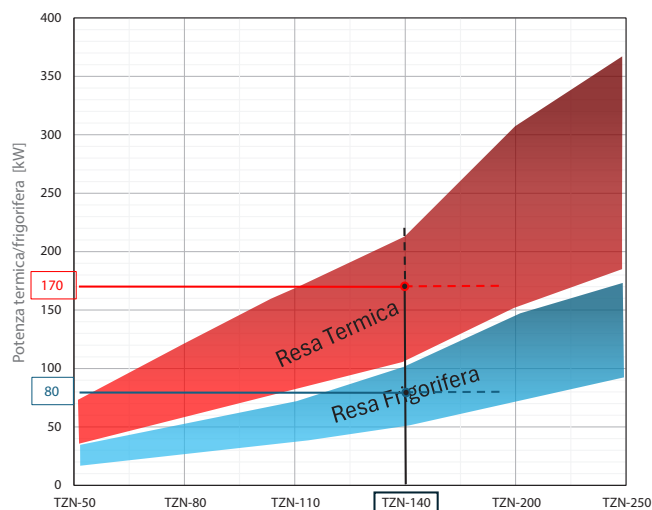
In caso di unità standard, seguire la seguente procedura.

Taratura dell'unità

Identificare l'unità necessaria in base alla resa/portata necessaria.

Esempio, si richiede:

- Potenza termica a 170 kW
- Potenza frigorifera a 80 kW
- Portata 14000 m³/h



Dalle tabelle di resa è possibile identificare il numero di ranghi della batteria richiesta. In questo caso, si identifica una batteria 4 ranghi.

Si identifica la composizione desiderata, selezionando gli appositi moduli e identificando le relative perdite di carico disponibili nella sezione "prestazioni tecniche e curve caratteristiche" dell'unità selezionata.

Ad esempio, unità TZN 140 composta da:

- Sezione Plenum con serranda e griglia di aspirazione (22 + 24 Pa)
- Sezione batteria fredda 4 ranghi con filtri G3 (88 + 70 Pa)
- Filtri F7 opzionali (113 Pa)
- Sezione ventilante
- Plenum di mandata con serranda (22 Pa)

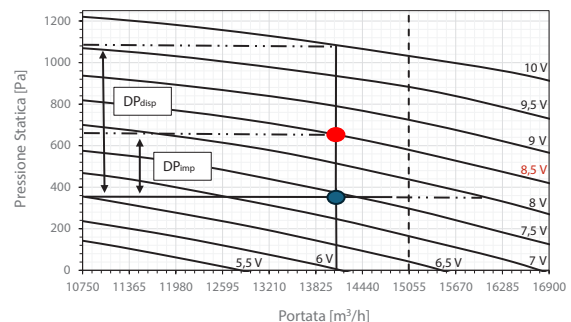
Velocità	[m/s]	2,6
Portata	[m ³ /h]	14000
4R F	[Pa]	88
4R C	[Pa]	76
Filtro G3	[Pa]	70
Filtro F7	[Pa]	113
Griglia	[Pa]	24
Plenum con serranda	[Pa]	22
Bocchetta	[Pa]	12

Per unità installata a bocca libera, il punto di funzionamento identificato è dato da 14000 m³/h con 340 Pa (DP_{int}).

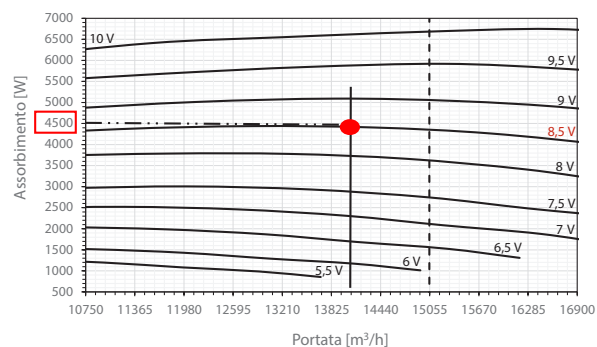
La prevalenza utile massima disponibile (DP_{disp}), in caso di presenza di un impianto canalizzato, è di 750 Pa.

Si ipotizza una prevalenza utile richiesta per l'impianto di 300 Pa (DP_{pmp}).

Utilizzando i dati definiti sopra è possibile ricavare la tensione di regolazione del ventilatore che, come si evince in figura, è 8.5V.



Dalle altre curve disponibili è possibile ricavare l'assorbimento del ventilatore e la potenza sonora in mandata della sezione ventilante.



Dalle curve si ricava che il punto di lavoro dell'unità determina un assorbimento di 4500 W ed una potenza sonora in mandata del ventilatore di 89 dB(A).

Se si vuole procedere con una taratura più precisa dell'unità in campo, è possibile:

1. Utilizzando il modulo "Modulo di regolazione per controllo della portata volumetrica o pressione" o strumento analogo per la lettura istantanea della portata erogata dal ventilatore (fare riferimento al paragrafo specifico del regolatore)
2. Utilizzando un trasduttore di pressione per modulare la tensione di regolazione al fine di ottenere tra aspirazione e mandata del ventilatore una pressione pari a $DP_{int} + DP_{imp}$

Seguici su



Sabiana app



SABIANA SpA

Società a socio unico

via Piave 53 - 20011 Corbetta (MI) Italia

T. +39 02 97203 1 r.a. - F. +39 02 9777282

info@sabiana.it

www.sabiana.it
