



Energy Genius 5-21

Pompa di Calore reversibile
aria/acqua con tecnologia
inverter

CATALOGO TECNICO

Energy Genius

Introduzione

Le nuove pompe calore reversibili Energy Genius Sabiana, progettate per applicazioni residenziali e commerciali, sono unità aria-acqua idonee per il condizionamento, raffrescamento e la produzione di acqua calda sanitaria.

Le unità integrano le più recenti innovazioni tecnologiche: compressori DC inverter, ventilatori a velocità variabile con basso livello acustico e regolazione con microprocessore.

Per garantire una maggior flessibilità e semplicità di installazione, le unità Energy Genius sono equipaggiate di un modulo idronico integrato. Ciò limita il numero di operazioni da effettuare durante l'installazione, che si riducono al collegamento dell'alimentazione elettrica e al collegamento di mandata e ripresa dell'acqua.

Le unità sono caratterizzate da un'ottima efficienza energetica e possono essere utilizzate in abbinamento alla vasta gamma di terminali idronici Sabiana.

La gamma Energy Genius

Modello	Descrizione	Alimentazione (V/ph/Hz)	Codice
ENGY 5M	Energy Genius 5M	230/1/50	0033001
ENGY 7M	Energy Genius 7M	230/1/50	0033002
ENGY 11M	Energy Genius 11M	230/1/50	0033003
ENGY 15M	Energy Genius 15M	230/1/50	0033004
ENGY 11T	Energy Genius 11T	400/3+N/50	0033010
ENGY 15T	Energy Genius 15T	400/3+N/50	0033011
ENGY 17T	Energy Genius 17T	400/3+N/50	0033012
ENGY 21T	Energy Genius 21T	400/3+N/50	0033013

Energy Genius

Caratteristiche Principali

- Compressori twin rotary con azionamento ad inverter ibrido in corrente continua, combinazione della PAM (Pulse Amplitude Modulation) e della PWM (Pulse Width Modulation) che ottimizza il funzionamento del compressore in tutte le condizioni di lavoro, minimizzando le fluttuazioni di temperatura e garantendo un perfetto comfort, con una significativa riduzione di consumo elettrico.
- Ventilatori a velocità variabile con giranti dotate di pale caratterizzate da un profilo studiato per garantire una migliore distribuzione dell'aria sulla batteria e nel contempo livelli sonori eccezionalmente contenuti.
- Semplicità di installazione e di messa in servizio grazie al modulo idronico integrato nell'unità ed un'interfaccia utente WUI fornita a corredo con l'unità.
- Possibilità di produrre acqua calda con temperatura fino a 60°C (57°C per la taglia 21T) che consente l'uso di questi apparecchi non solo in impianti a ventilconvettori e pannelli sottopavimento ma anche per impianti a radiatori e per la produzione di acqua calda sanitaria. Tramite collegamenti di input e di output l'unità gestisce la valvola a tre vie e la sonda di temperatura del serbatoio per l'acqua calda sanitaria.
- Elevata efficienza energetica grazie alle caratteristiche termodinamiche del refrigerante R410A ed alla scelta e dimensionamento dei componenti. Le unità Energy Genius sono pompe calore ottimizzate in riscaldamento ma con ottime prestazioni anche in raffrescamento.
- Ampio campo di funzionamento sia in raffreddamento che in riscaldamento studiato per offrire le più elevate prestazioni in una vasta area di temperature.
- Gestione della temperatura dell'acqua in uscita con set point fisso o tramite la selezione preimpostata o personalizzata della curva climatica in modo da garantire in ogni condizione atmosferica un'erogazione della potenzialità stabile ed equivalente al carico imposto dalle utenze.
- Integrabilità dell'unità in impianti con le fonti di calore esistenti. Tramite la definizione dei parametri di commutazione alla fonte alternativa di calore si garantisce un funzionamento continuo con maggiore risparmio e comfort ottimale in ogni condizione climatica.
- Possibilità di installazione in configurazione master/slave fino ad un massimo di 4 unità della stessa taglia.
- Interfaccia Modbus integrato.
- Costi di manutenzione ridotti grazie a compressori twin rotary che non hanno bisogno di manutenzione, alla diagnosi rapida degli eventuali guasti e all'accesso alla loro cronologia tramite l'interfaccia utente WUI.

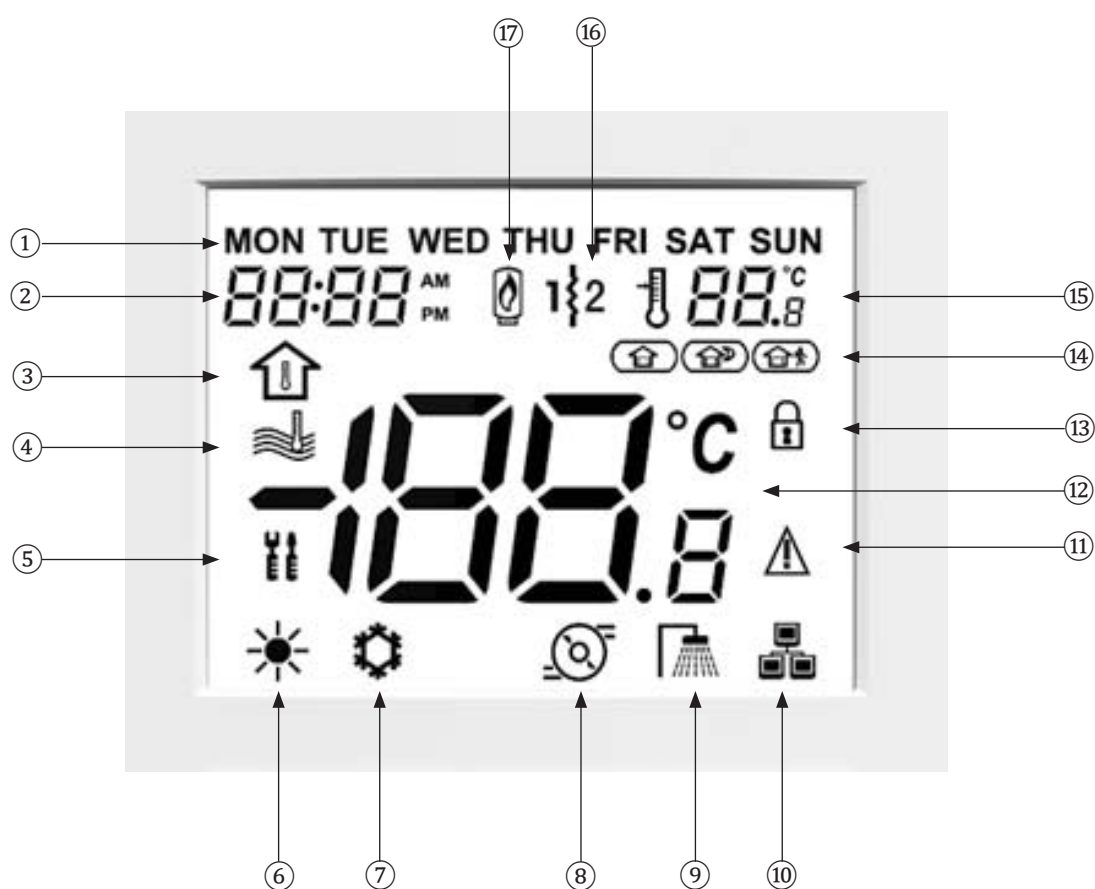
Energy Genius

Controllo dell'unità

Il funzionamento e il controllo dell'unità Energy Genius è possibile tramite l'interfaccia WUI fornita a corredo con l'unità oppure anche tramite protocollo Modbus o attraverso gli ingressi e le uscite digitali disponibili.

• Interfaccia utente WUI

L'uso dell'interfaccia utente è molto intuitivo: permette di leggere e selezionare facilmente la modalità di utilizzo e di accedere facilmente ai parametri di configurazione (frequenza del compressore, temperatura del circuito refrigerante, set-point, temperatura dell'aria, temperatura dell'acqua in entrata, report allarme, ecc). Tutte le funzioni sono raffigurate da icone sullo schermo LCD retroilluminato.



Legenda:

- | | | |
|-----------------------------|--|---------------------------------|
| ① Giorni della settimana | ⑦ Modalità di raffreddamento | ⑬ Blocco occupazione |
| ② Orologio | ⑧ Pompa in funzionamento | ⑭ Stato Occupazione |
| ③ Temperatura ambiente | ⑨ Modalità Acqua Calda Sanitaria (ACS) | ⑮ Setpoint |
| ④ Temperatura dell'acqua | ⑩ Controllo Master / Slave | ⑯ Stadio Riscaldatore Elettrico |
| ⑤ Impostazioni avanzate | ⑪ Allarme | ⑰ Caldaia |
| ⑥ Modalità di riscaldamento | ⑫ Display temp./Codice Allarme/Messaggio | |

Panoramica delle icone

FRI	Giorni della settimana: Lunedì – Domenica		Display della temperatura: Temperatura ambiente
88:88^{AM} 88:88^{PM}	Orologio: Display 12 ore o 24	-188.8^{°C}	Temperatura dell'acqua
	Temperatura ambiente: Il controllo del sistema è basato sulla temperatura ambiente		Blocco occupazione: L'occupazione è impostata manualmente dall'utente (il controllo con programmazione è disabilitato)
	Temperatura dell'acqua: Il controllo del sistema è basato sulla temperatura dell'acqua		Occupazione: La modalità HOME è attiva
	Impostazioni avanzate: L'icona lampeggia quando è necessario inserire una password		Occupazione: La modalità SLEEP è attiva
	Modalità di riscaldamento: La modalità RISCALDAMENTO è attiva		Occupazione: La modalità AWAY è attiva
	Modalità di raffreddamento: La modalità RAFFREDDAMENTO è attiva		Setpoint: Temperatura da raggiungere (temperatura ambiente o dell'acqua)
	Stato della pompa: Pompa in funzionamento		Stadio Riscaldatore Elettrico attivo: Utilizzato in caso di guasto della pompa di calore o temperatura dell'aria esterna bassa
	Modalità Acqua Calda Sanitaria (ACS): Modalità ACS attiva		Caldaia attiva: Utilizzato in caso di guasto della pompa di calore o temperatura dell'aria esterna bassa
	Master / Slave: <u>Icona fissa:</u> Questa interfaccia è collegata all'unità principale ed è utilizzata per controllare tutte le unità nello stesso gruppo master/slave		Allarme: <u>Icona fissa:</u> Condizione di allarme individuata; l'unità si è arrestata
	<u>Icona a lampeggiamento rapido:</u> Questa interfaccia è collegata all'unità slave ed è controllata dai comandi inviati dal Master		<u>Icona fissa:</u> Condizione di allarme individuata; l'unità è in funzionamento
	<u>Icona a lampeggiamento lento:</u> Guasto comunicazione Master/Slave		

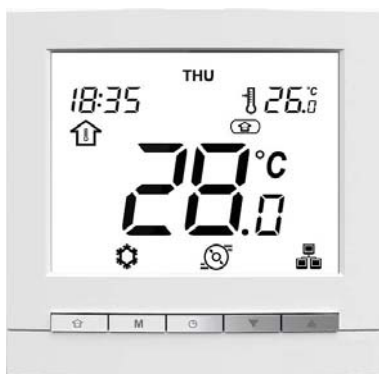
N.B. Quando la luce posteriore dell'interfaccia utente è spenta, premere un tasto per accendere il display.

Energy Genius

Per semplificare l'uso dell'interfaccia, sono disponibili 3 livelli di accesso: utente finale, installatore e fabbrica.

Funzionalità e caratteristiche principali:

- Gestione modalità Riscaldamento / Raffrescamento.
- Gestione con curve climatiche predefinite o personalizzate.
- Controllo unità con set point della temperatura acqua.
- Controllo unità con set point della temperatura aria.
- Programmazione oraria della modalità di funzionamento: per ogni giorno della settimana è possibile impostare fino a 8 differenti fasce orarie a cui far corrispondere una delle 3 differenti modalità di occupazione dell'ambiente "in casa" (HOME), "fuori casa" (AWAY), "notte" (SLEEP). A ciascuna di queste modalità di occupazione è associato un set point di funzionamento differente, impostato in fabbrica ma comunque modificabile e personalizzabile.
- Gestione modalità notte o basso livello sonoro.
- Gestione modalità anti-gelo casa: per evitare che la temperatura ambiente scenda al di sotto di un valore minimo impostato.
- Gestione modalità anti-gelo acqua: per proteggere i tubi dell'acqua dal gelo quando la temperatura dell'aria esterna è bassa e l'unità non è in funzione.
- Controllo di una sorgente di calore aggiuntiva sul circuito di riscaldamento: fino a 3 resistenze elettriche (o una resistenza con 3 stadi di riscaldamento) oppure una caldaia.
- Gestione di un circolatore aggiuntivo.
- Gestione acqua calda sanitaria: modalità antileggionella, back up elettrico sulla produzione ACS, back up elettrico sulla produzione ACS + booster tramite 1 o 2 stadi di riscaldamento elettrico.
- Regolazione master/slave di 4 unità che funzionano in parallelo.
- Protocollo Modbus.



L'interfaccia WUI può essere installata fino ad una distanza massima di 50 m dall'unità ed occorre collegarla alla scheda NHC mediante 4 cavi (H07RN-F 0.75 mm²).

Il WUI ha un sensore interno per la misura della temperatura ambiente, che può essere utilizzato per la regolazione della pompa calore basata sulla temperatura dell'aria.

- **Protocollo Modbus:**

Accesso diretto al collegamento ModBus per impostare, configurare e monitorare l'unità.

Energy Genius

• Ingressi digitali:

- Contatto remoto Acceso/Spento
- Contatto remoto Caldo/Freddo: si utilizza questo interruttore per selezionare la Modalità Freddo (contatto aperto) o la Modalità Caldo (contatto chiuso).
- Contatto remoto Risparmio: si utilizza questo interruttore per selezionare la normale modalità di utilizzo HOME (in casa) quando il contatto è aperto o la più economica modalità di utilizzo AWAY (fuori casa) quando il contatto è chiuso.
- Contatto Ingresso di Sicurezza: questo interruttore è di tipo normalmente chiuso; in base alla configurazione scelta, si utilizza per spegnere l'unità, per escludere la Modalità Caldo o per escluderla Modalità Freddo quando il contatto è aperto.

Diverse funzioni possono essere configurate dall'installatore per personalizzare l'installazione della macchina:

- Limitazione di potenza / Modalità Notte: si utilizza questo commutatore per ridurre la frequenza massima del compressore, al fine di contenere l'emissione sonora.
- Periodo "ore morte" (Off Peak): se l'interruttore generale, configurato su "Periodo ore morte", è chiuso, non è consentita l'attivazione degli stadi delle resistenze elettriche.
- Richiesta di distribuzione del carico (Loadshed): se l'interruttore generale, configurato su "Domanda di distribuzione del carico (Loadshed)", è chiuso, occorre procedere quanto prima allo spegnimento dell'unità.
- Ingresso energia solare: se l'interruttore generale, configurato su "Ingresso energia solare", è chiuso, viene inibito il funzionamento dell'unità in modalità Caldo o ACS, in quanto la produzione di acqua calda si effettua tramite una fonte di energia solare.
- Commutatore richiesta ACS dal serbatoio: quando questo ingresso è chiuso, viene richiesta la produzione di acqua calda sanitaria (è necessaria la sonda ACS fornita come accessorio).
- Priorità ACS: Quando questo ingresso è chiuso, l'unità sta passando alla modalità Produzione Acqua Calda Sanitaria a prescindere dalla domanda di riscaldamento dell'ambiente e dall'attuale programmazione dell'ACS (occorre integrare la sonda ACS fornita come accessorio).
- Richiesta ciclo anti-legionella: quando questo ingresso è aperto, significa che è stata richiesta la produzione di acqua calda sanitaria con il setpoint anti-legionella.
- Commutatore Estate: si utilizza questo commutatore per selezionare la Modalità Inverno (contatto aperto) o Estate (contatto chiuso).
- Ingresso Energimetro: si utilizza questo ingresso per conteggiare il numero degli impulsi ricevuti da un energimetro esterno (non fornito in dotazione)
- Ingresso Indicazione Allarme Esterno: quando questo ingresso è aperto, scatta un allarme. Si tratta comunque di un allarme a puro titolo informativo, che non influisce sul funzionamento dell'unità.

• Uscite digitali

È possibile scegliere 2 contatti di uscita sulla scheda NHC, configurabili per le seguenti funzioni: avviso, allarme, standby, in funzione (Modalità Freddo, Caldo, ACS o Sbrinamento), temperatura aria interna (IAT) raggiunta, 2° stadio resistenza elettrica, 3° stadio resistenza elettrica.

Energy Genius

Modulo idronico integrato

Tutte le unità Energy Genius sono dotate del modulo idronico che consente notevoli economie di spazi di ingombri e di tempi di installazione.

L'unità prevede infatti l'installazione in fabbrica dei principali componenti del circuito idraulico: pompa dell'acqua a velocità variabile, vaso di espansione, valvola di sicurezza (3 bar).

Le unità 17 e 21 sono dotate di una resistenza elettrica antigelo (protezione fino a -20°C) mentre per le unità 5-15 sono protette dal gelo fino a -10°C tramite l'avviamento del circolatore.

Tuttavia, l'impiego di MPG (glicole mono propilenico) è in grado di proteggere efficacemente l'impianto anche in caso di guasto alla pompa.

Il filtro acqua è un componente obbligatorio da installare a protezione dello scambiatore a piastre. Il filtro acqua è fornito come standard sulle unità 17 e 21, da acquistare separatamente per le unità 5-15.

Il volume minimo necessario di acqua nel circuito idraulico, espresso in litri, si ottiene applicando la seguente formula:

$$\text{Volume (l)} = \text{CAP (kW)} \times \text{N}$$

Con:

CAP la resa frigorifera in condizioni operative nominali

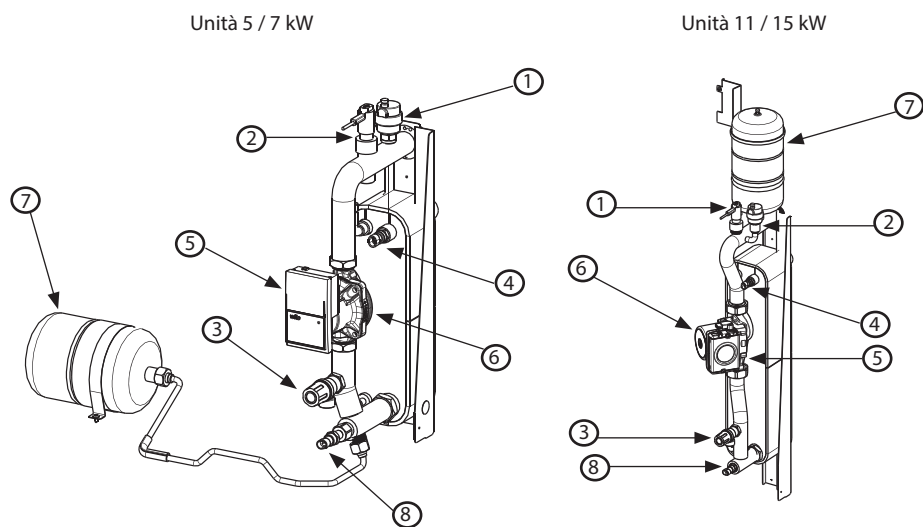
N = 3,5 in raffrescamento

N = 6 in riscaldamento o produzione ACS

Le unità lavorano con basso contenuto di acqua quindi nella gran parte delle applicazioni non serve un serbatoio inerziale.

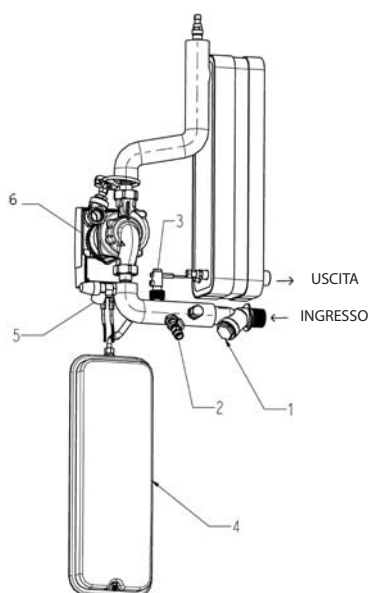
In ogni caso il volume minimo raccomandato serve ad ottenere la stabilità e la precisione delle temperature quindi se necessario provvedere ad installare un serbatoio di stoccaggio.

Modulo idronico Unità 5 / 7 kW e Unità 11 / 15 kW



- Legenda
- 1 - Valvola di spurgo automatica
 - 2 - Flussostato
 - 3 - Uscita valvola di sicurezza
 - 4 - Sonda temperatura acqua in uscita
 - 5 - Pompa di circolazione
 - 6 - Presa per sbloccare pompa grippata
 - 7 - Vaso di espansione
 - 8 - Sonda temperatura acqua in entrata

Modulo idronico Unità 17 / 21 kW



- Legenda
- 1 - Filtro a maglie
 - 2 - Rubinetto di scarico acqua
 - 3 - Flussostato a paletta
 - 4 - Vaso di espansione
 - 5 - Valvola di sicurezza
 - 6 - Pompa

Dati tecnici Energy Genius

ENGY				5M	7M	11M	15M	11T	15T	17T	21T
Riscaldamento											
Prestazioni a pieno carico*	aria 7°C bs (6°C bu) acqua 30/35°C (***)	Capacità Nominale	kW	5,10	7,15	11,25	15,10	11,20	15,00	17,10	21,10
		COP		4,40	4,10	4,70	4,25	4,60	4,35	4,10	4,10
	aria 7°C bs (6°C bu) acqua 40/45°C (***)	Capacità Nominale	kW	4,85	6,80	11,30	13,40	10,40	13,50	16,20	20,00
		COP		3,40	3,20	3,60	3,40	3,60	3,50	3,40	3,30
	aria 7°C bs (6°C bu) acqua 47/55°C (***)	Capacità Nominale	kW	4,45	6,75	11,20	11,65	10,25	11,80	15,30	19,10
		COP		2,80	2,70	2,95	2,90	3,00	3,00	2,70	2,70
Raffrescamento											
Prestazioni a pieno carico*	aria 35°C acqua 12/7°C (***)	Capacità Nominale	kW	4,00	5,55	11,20	12,80	10,65	13,00	14,90	18,60
		EER	kW/kW	3,10	3,10	3,40	3,10	3,40	3,20	3,00	3,10
		Classe energetica in raffrescamento		A	A	A	A	A	A	B	A
	aria 35°C acqua 23/18°C (***)	Capacità Nominale	kW	4,85	8,00	13,70	16,00	13,75	17,00	19,80	25,80
		EER	kW/kW	4,35	4,00	4,60	4,10	4,65	4,15	3,90	3,80
		Classe energetica in raffrescamento		A	A	A	A	A	A	A	A
Efficienza stagionale	SEER12/7 °C	kWh/kWh	4,85	5,75	5,15	5,00	5,40	5,25	4,60	4,51	
	ESEER	kWh/kWh	5,30	5,60	5,40	5,15	5,40	5,25	4,01	3,85	
Livello sonoro											
Potenza sonora ⁽¹⁾			dB(A)	64	65	68	69	69	69	71	74
Pressione sonora a 10 m ⁽²⁾			dB(A)	33	34	37	38	38	38	40	43
Dimensioni											
Lunghezza			mm	908	908	908	908	908	908	1141	1141
Larghezza			mm	350	350	350	350	350	350	584	584
Altezza			mm	821	821	1363	1363	1363	1363	1579	1579
Peso operativo ⁽³⁾											
Unità standard			kg	57	69	107	115	121	121	191	199
Compressori			Rotativi	1	1	1	1	1	1	1	1
Refrigerante				R410A							
Carica ⁽⁴⁾			kg	1,2	1,8	3	3	3	3	6,25	6,25
Regolazione della capacità											
Capacità minima			%	23%	20%	20%	17%	20%	17%	33%	41%
Scambiatore di calore ad aria				Tubi in rame con scanalature, alette in alluminio							
Ventilatori				Ventilatore di tipo elicoidale							
Quantità				1	1	2	2	2	2	2	2
Portata d'aria totale massima			l/s	800	800	1800	1800	1800	1800	2000	2400
Massima velocità di rotazione			rpm	560	660	820	820	820	820	840	960
Scambiatore di calore ad acqua				Piastre saldobrasate							
Volume acqua			l	1,7	2,3	4,4	4,4	4,4	4,4	2	2
Modulo idronico				Circolatore, valvola di scarico, flussostato, vaso di espansione							
Circolatore				Centrifugo a velocità variabile							
Vaso di espansione			l	2	2	3	3	3	3	8	8
Massima pressione operativa lato acqua ⁽⁴⁾			kPa	300	300	300	300	300	300	300	300
Connessioni idrauliche											
Diametro ingresso (BSP GAS)			pollici	1	1	1	1	1	1	1 1/4	1 1/4
Diametro uscita (BSP GAS)			pollici	1	1	1	1	1	1	1	1
Colore unità				RAL 7035							

* In conformità alla norma EN 14511-3:2013

*** Fattore di sporcamento dell'evaporatore è di 0m² K/W

(1) I valori sono da intendersi a puro titolo indicativo. Far riferimento alla targhetta dell'unità.

(2) In dB rif. = 10⁻¹²W, Curva di ponderazione (A). Valori dichiarati di emissione sonora, espressi in numeri duali, in conformità alla norma ISO 4871 (con una tolleranza di +/-3dB(A)). Misurati in conformità alla norma ISO 9614-1.

(3) In dB rif. 20 µPa, Curva di ponderazione (A). Valori dichiarati di emissione sonora, espressi in numeri duali, in conformità alla norma ISO 4871 (con una tolleranza di +/-3dB(A)). Per informazione, calcolati in base al livello di potenza acustica Lw(A).

(4) La pressione minima di esercizio lato acqua è di 40 kPa con modulo idronico a velocità variabile.

Prestazioni stagionali per le diverse zone climatiche (in conformità con i regolamenti EU N° 811/2013 e 813/2013)

Zona climatica Temperata - Temperatura applicazione (30/35C°)									
Modello ENG Y		5M	7M	11M	15M	11T	15T	17T	21T
Potenza termica nominale kW	Prated	3,93	5,06	9,34	10,43	9,17	10,05	9,25	16,64
Efficienza energetica stagionale	η_{sh} %	185	184	153	164	155	166	144	139
Coefficiente stagionale di prestazioni	SCOP	4,72	4,68	3,90	4,18	3,96	4,22	3,68	3,56
Classe Energetica		A+++	A+++	A++	A++	A++	A++	A+	A+
Consumo energetico annuo kWh	Q_{HE}	1747	2273	5037	5134	4874	5002	5169	9625
Potenza sonora	dB(A)	64	65	68	69	69	69	71	74
Zona climatica Temperata - Temperatura applicazione (47/55C°)									
Modello ENG Y		5M	7M	11M	15M	11T	15T	17T	21T
Potenza termica nominale kW	Prated	3,43	4,24	8,52	10,09	8,61	10,87	9,11	15,07
Efficienza energetica stagionale	η_{sh} %	130	132	131	132	129	133	118	111
Coefficiente stagionale di prestazioni	SCOP	3,3	3,37	3,41	3,38	3,31	3,4	3,03	2,85
Classe Energetica		A++	A++	A++	A++	A++	A++	A+	A+
Consumo energetico annuo kWh	Q_{HE}	2170	2650	5347	6157	5357	6743	6189	10889
Potenza sonora	dB(A)	64	65	68	69	69	69	71	74
Zona climatica Fredda - Temperatura applicazione (30/35C°)									
Modello ENG Y		5M	7M	11M	15M	11T	15T	17T	21T
Potenza termica nominale kW	Prated	6,03	9,2	13,91	15,17	14,29	15,41	13,65	24,47
Efficienza energetica stagionale	η_{sh} %	148	153	138	139	141	141	121	117
Coefficiente stagionale di prestazioni	SCOP	3,77	3,89	3,52	3,55	3,59	3,6	3,09	3,01
Consumo energetico annuo kWh	Q_{HE}	3769	5566	9306	10076	9372	11079	10390	19152
Zona climatica Fredda - Temperatura applicazione (47/55C°)									
Modello ENG Y		5M	7M	11M	15M	11T	15T	17T	21T
Potenza termica nominale kW	Prated	5,53	8,36	12,97	13,75	13,32	14,06	16,41	22,77
Efficienza energetica stagionale	η_{sh} %	98	111	109	107	112	108	108	92
Coefficiente stagionale di prestazioni	SCOP	2,52	2,84	2,8	2,75	2,86	2,78	2,78	2,37
Consumo energetico annuo kWh	Q_{HE}	5166	6930	10922	11771	10951	11924	13894	22602
Zona climatica Calda - Temperatura applicazione (30/35C°)									
Modello ENG Y		5M	7M	11M	15M	11T	15T	17T	21T
Potenza termica nominale kW	Prated	3,64	6	9,61	11,21	9,89	11,21	14,67	21,06
Efficienza energetica stagionale	η_{sh} %	230	259	229	226	232	227	225	192
Coefficiente stagionale di prestazioni	SCOP	5,83	6,55	5,81	5,73	5,88	5,74	5,71	4,87
Consumo energetico annuo kWh	Q_{HE}	828	1215	2201	2601	2235	2596	3425	5764
Zona climatica Calda - Temperatura applicazione (47/55C°)									
Modello ENG Y		5M	7M	11M	15M	11T	15T	17T	21T
Potenza termica nominale kW	Prated	3,3	5,17	4,63	9,63	8,25	9,82	12,5	16,37
Efficienza energetica stagionale	η_{sh} %	160	156	154	159	173	160	149	143
Coefficiente stagionale di prestazioni	SCOP	4,07	3,97	3,91	4,04	4,41	4,09	3,8	3,65
Consumo energetico annuo kWh	Q_{HE}	1076	1732	1571	3170	2488	3198	4383	5983

Energy Genius

Dati elettrici Energy Genius

ENGY		5M	7M	11M	15M	11T	15T
Circuito di alimentazione elettrica							
Tensione nominale di alimentazione	V-ph-Hz	230/1+N/50	230/1+N/50	230/1+N/50	230/1+N/50	400/3+N/50	400/3+N/50
Campo di variazione della tensione	V	220-240	220-240	220-240	220-240	380-415	380-415
Alimentazione del circuito di comando	24V AC tramite trasformatore interno						
Potenza assorbita max. unità (Un) (1)	kW	1,8	3,38	4,73	5,18	10,32	10,32
Cos phi unità all'alimentazione massima (1)		0,98	0,98	0,98	0,98	0,98	0,98
Massima corrente assorbibile dall'unità (Un-10%) (2)	A	8,9	16,7	23,3	25,6	16,8	16,8
Massima corrente assorbibile dall'unità (Un) (3)	A	8	15	21	23	15,2	15,2
Massima corrente avvio unità (Un) (3)	A	Non applicabile (inferiore alla corrente di esercizio)					

- (1) Potenza assorbita dai compressori e dai ventilatori alle condizioni di funzionamento limite (cioè con temperatura saturata di aspirazione pari a 15 °C e temperatura di condensazione equivalente a 68,3 °C) con tensione nominale di alimentazione di 400V (dati riportati sulla targhetta di identificazione dell'unità).
- (2) Corrente operativa massima dell'unità all'alimentazione in entrata massima dell'unità e a 360V.
- (3) Corrente operativa massima dell'unità all'alimentazione in entrata massima dell'unità e a 400V (valori indicati sulla targhetta dell'unità).
- (4) Corrente di avvio istantanea max. ai limiti operativi (corrente operativa max. dei compressori più piccoli + corrente ventilatore + corrente rotore bloccato del compressore più grande).

ENGY		17 T	21T
Circuito di potenza			
Tensione nominale di alimentazione	V-ph-Hz	400-3+N-50	400-3+N-50
Gamma di tensione	V	360-440	360-440
Alimentazione del circuito di comando	24V AC tramite trasformatore interno		
Corrente nominale assorbita dall'unità (Un) *	A	12,5	14,3
Potenza massima assorbita dall'unità (Un) **	kW	10,8	12,4
Unità cos phi alla potenza massima **		0,93	0,93
Corrente massima assorbita dall'unità (Un-10%)***	A	18,5	21,2
Corrente massima assorbita dall'unità (Un) ***	A	16,7	19,1
Massima corrente avvio unità (Un) †	A	Non applicabile (inferiore alla corrente di esercizio)	

* Condizioni equivalenti alle condizioni standardizzate Eurovent (temperatura dell'acqua evaporatore in entrata/uscita = 12 °C/7 °C, temperatura dell'aria esterna = 35 °C).

** Potenza assorbita dai compressori e dai ventilatori, nei limiti di funzionamento dell'unità (temperatura saturata di aspirazione pari a 15 °C, temperatura saturata di condensazione pari a 68,3 °C) con tensione nominale di 400 V (dati riportati sulla targhetta dell'unità).

*** Corrente operativa massima dell'unità alla potenza massima assorbita dall'unità e a 360 V.

*** Corrente massima operativa dell'unità alla potenza massima assorbita dall'unità e a 400 V (valori indicati sulla targhetta dell'unità).

† Corrente istantanea massima di avvio nei limiti di funzionamento (corrente massima operativa del/i compressore/i più piccolo/i + corrente ventilatore + corrente a rotore fermo del/i compressore/i)

Energy Genius

Limiti di funzionamento

Le pompe di calore Energy Genius possono funzionare con grande efficienza in un ampio range di temperature esterne. Le nuove Energy Genius sono infatti in grado di funzionare in raffreddamento tra +46° C e 0° C aria, mentre in riscaldamento possono funzionare con temperature esterne fino a -20° C garantendo sempre il comfort necessario per l'utente. Durante la stagione estiva sono anche in grado di produrre acqua calda fino a 60° C con temperature esterne fino a 35° C (30° C per le unità 17 e 21) garantendo la preparazione dell'acqua calda sanitaria necessaria per le utenze

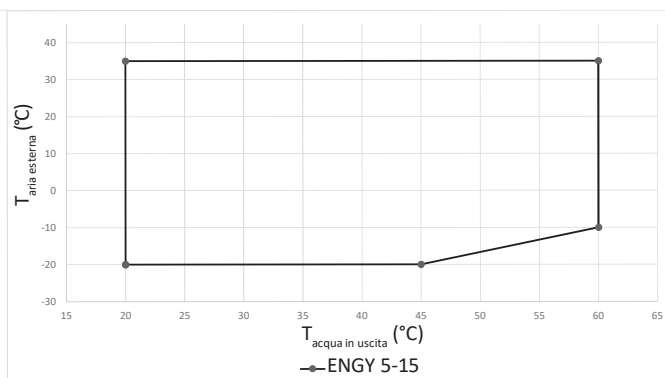
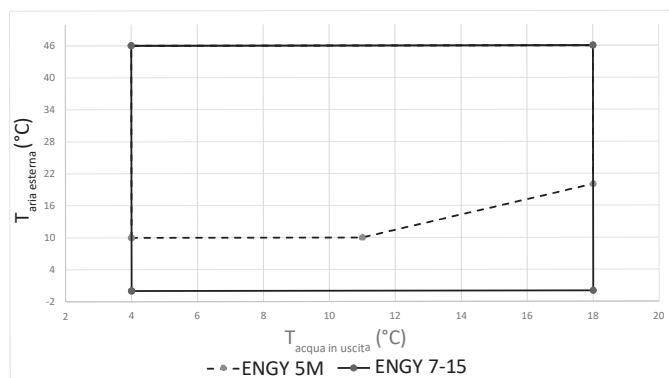
Energy Genius 5-15

RAFFRESCAMENTO		
Temperatura acqua °C	Minima	Massima
Temperatura dell'acqua in entrata al momento all'avvio	6	30
Temperatura dell'acqua in uscita durante il funzionamento	4	18
Temperatura aria °C	Minimo	Massimo
Unità standard	0 / 10 ⁽¹⁾	46
RISCALDAMENTO		
Temperatura acqua °C	Minima	Massima
Temperatura dell'acqua in entrata al momento all'avvio	15	52/59 ⁽²⁾
Temperatura dell'acqua in uscita durante il funzionamento	20	60
Temperatura aria °C	Minimo	Massimo
Unità standard	-20 ⁽³⁾	30

- (1) 0 °C per Engy 7-15 e 10 °C per Engy 5
- (2) 52 °C con unità ferma alla soglia di temperature acqua in entrata (EWT), 59 °C con l'unità funzionante alla soglia di temperature acqua in entrata (EWT)
- (3) In caso di funzionamento con una temperatura dell'ambiente esterno inferiore a 0°C, dovrà essere disponibile la protezione antigelo dell'acqua e / o il circuito d'acqua potrà essere protetto dal gelo mediante l'intervento dell'installatore, che utilizzerà una soluzione antigelo

Limiti operativi in Raffrescamento

Limiti operativi in Riscaldamento



Energy Genius 17-21

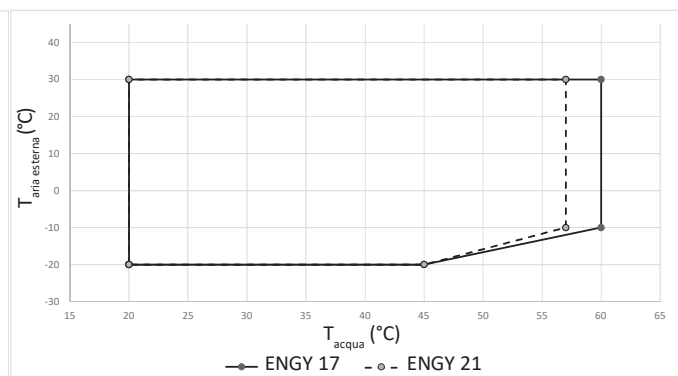
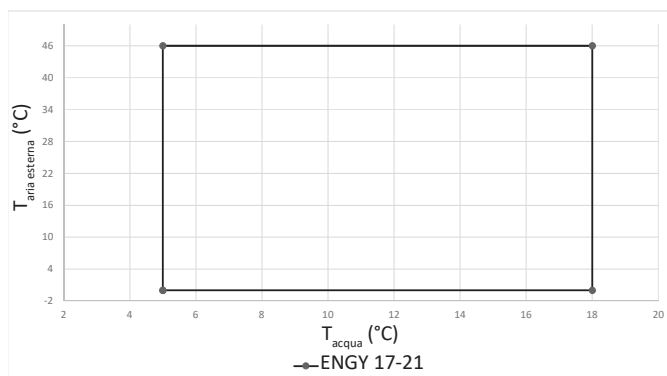
RAFFRESCAMENTO		
Temperatura acqua °C	Minima	Massima
Temperatura dell'acqua in entrata al momento all'avvio	6	30
Temperatura dell'acqua in uscita durante il funzionamento	5	18
Temperatura aria °C	Minimo	Massimo
Unità standard	0	46
RISCALDAMENTO		
Temperatura acqua °C	Minima	Massima
Temperatura dell'acqua in entrata al momento all'avvio	10	45
Temperatura dell'acqua in uscita durante il funzionamento	20	60 / 57 ⁽¹⁾
Temperatura aria °C	Minimo	Massimo
Unità standard	-20 ⁽²⁾	30

(1) 60°C per Engy 17 e 57°C per Engy 21

(2) In caso di funzionamento con una temperatura dell'ambiente esterno inferiore a 0°C, dovrà essere disponibile la protezione antigelo dell'acqua e / o il circuito d'acqua potrà essere protetto dal gelo mediante l'intervento dell'installatore, che utilizzerà una soluzione antigelo.

Limiti operativi in Raffrescamento

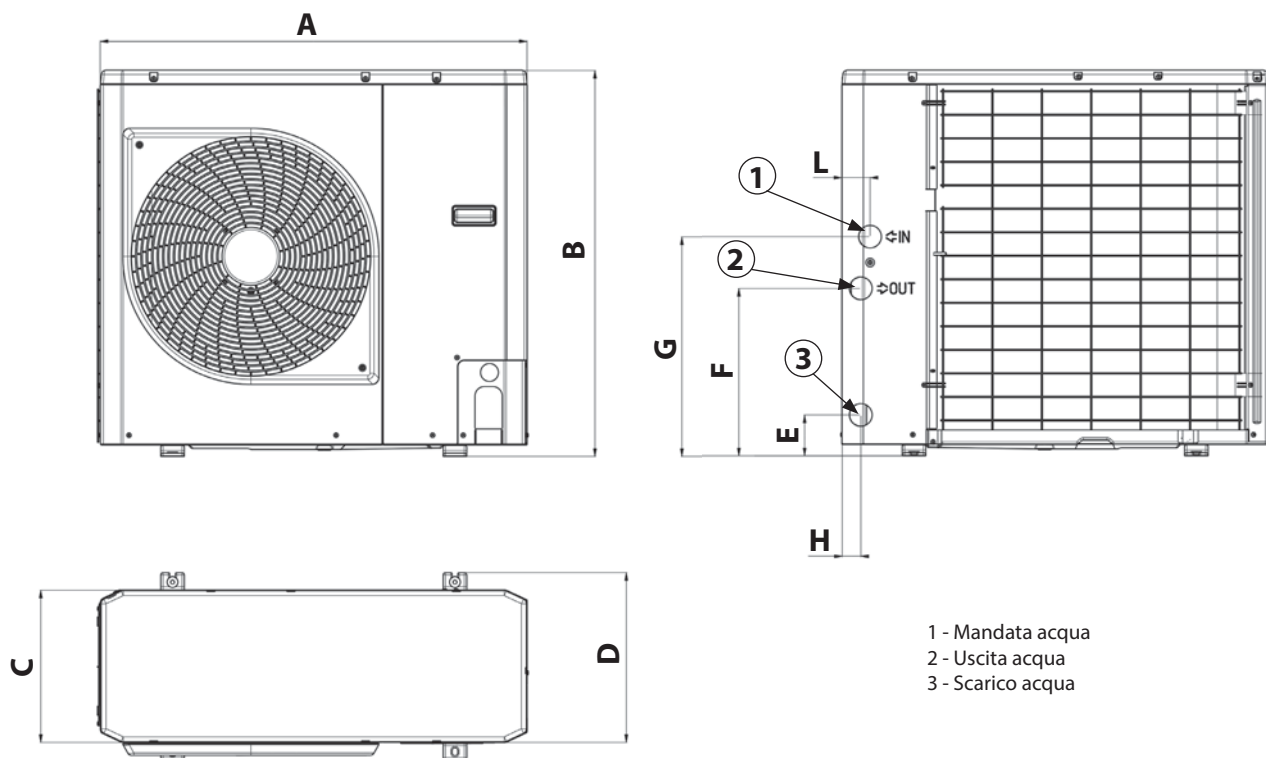
Limiti operativi in Riscaldamento



Energy Genius

Dimensioni e spazi di rispetto

Energy Genius 5M – 7M

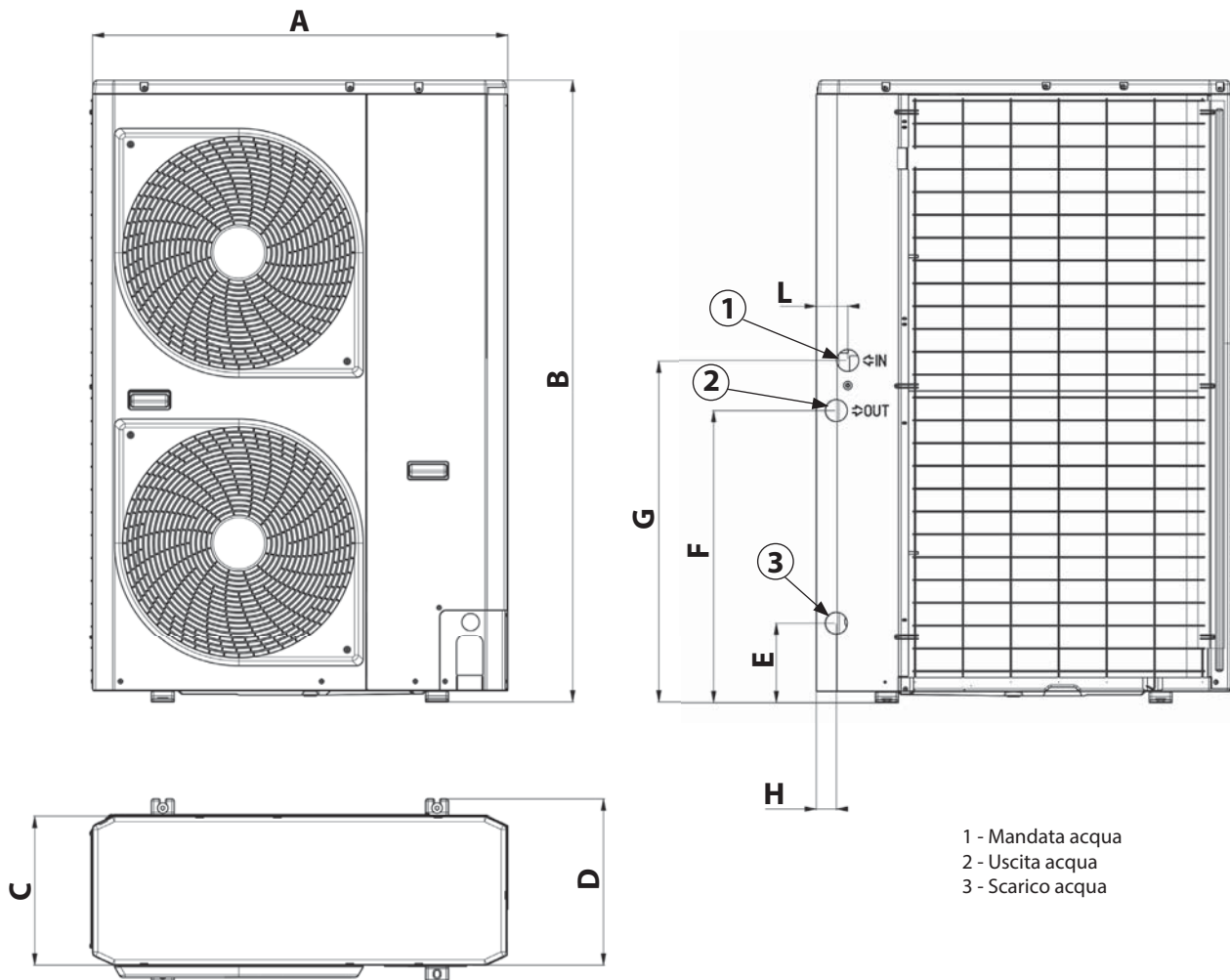


- 1 - Mandata acqua
- 2 - Uscita acqua
- 3 - Scarico acqua

ENGY	A	B	C	D	E	F	G	H	L	peso (kg)
5M	908	821	326	350	87	356	466	40	60	57
7M	908	821	326	350	87	356	466	40	60	69

Energy Genius

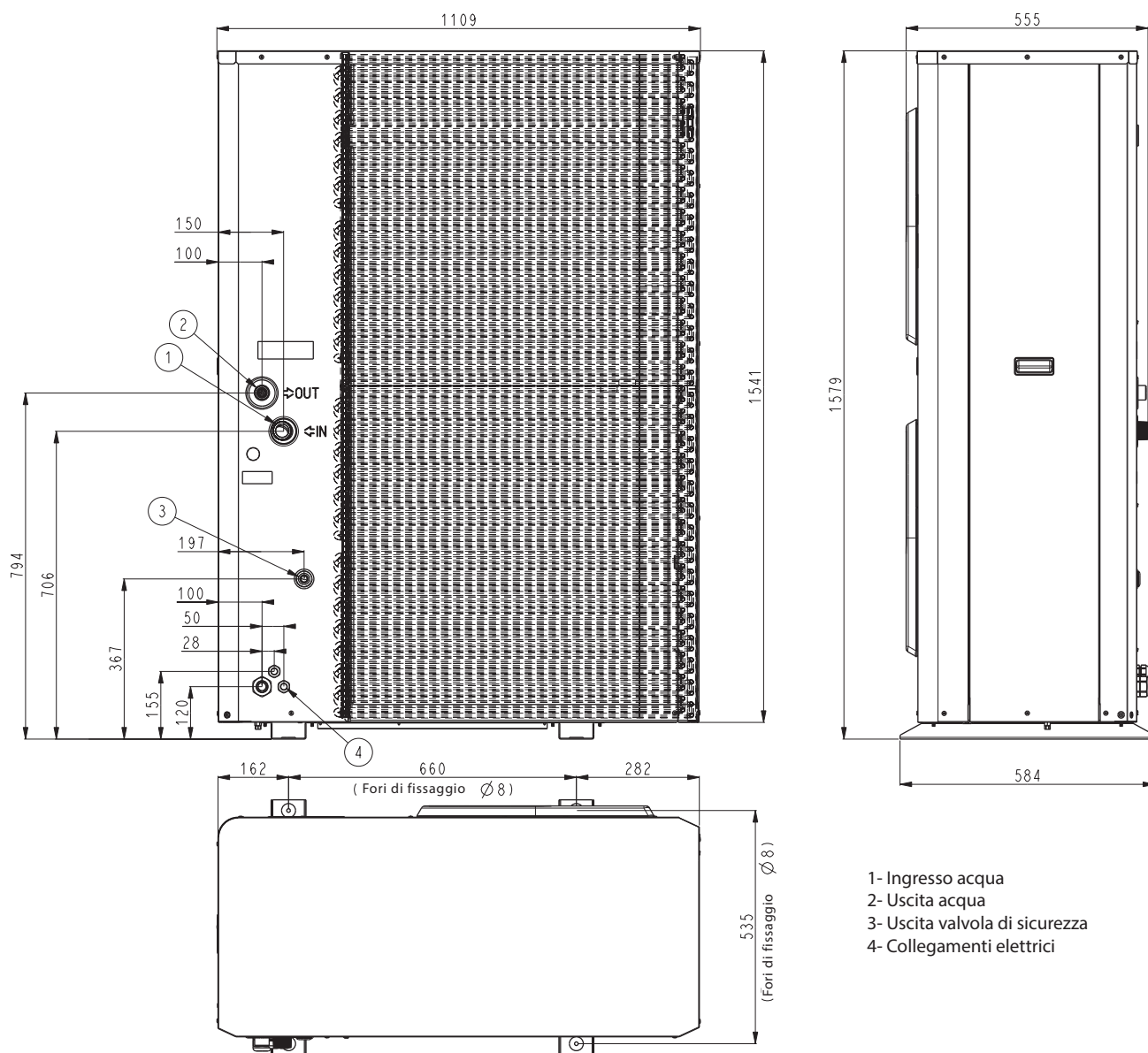
Energy Genius 11 – 15 (Monofase e Trifase)



ENGY	A	B	C	D	E	F	G	H	L	peso (kg)
11M	908	1363	326	350	169	645	744	43	73	115
15M	908	1363	326	350	169	645	744	43	73	115
11T	908	1363	326	350	169	645	744	43	73	121
15T	908	1363	326	350	169	645	744	43	73	121

Energy Genius

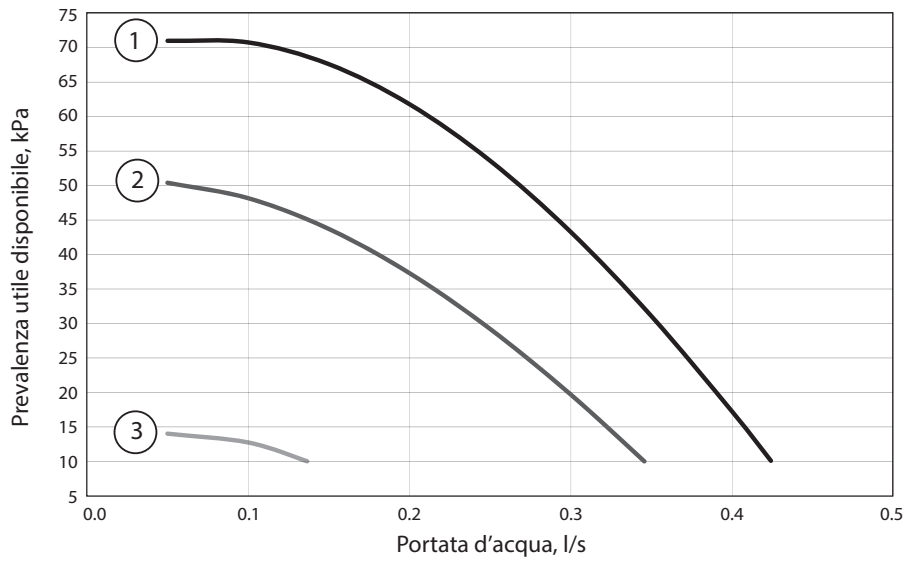
Energy Genius 17T – 21T



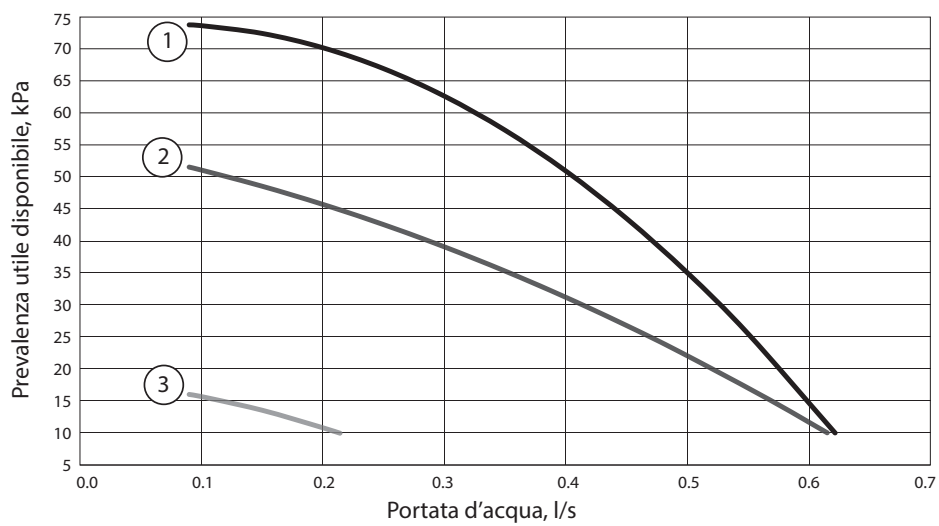
Energy Genius

Prevalenza utile impianto

Energy Genius 5M

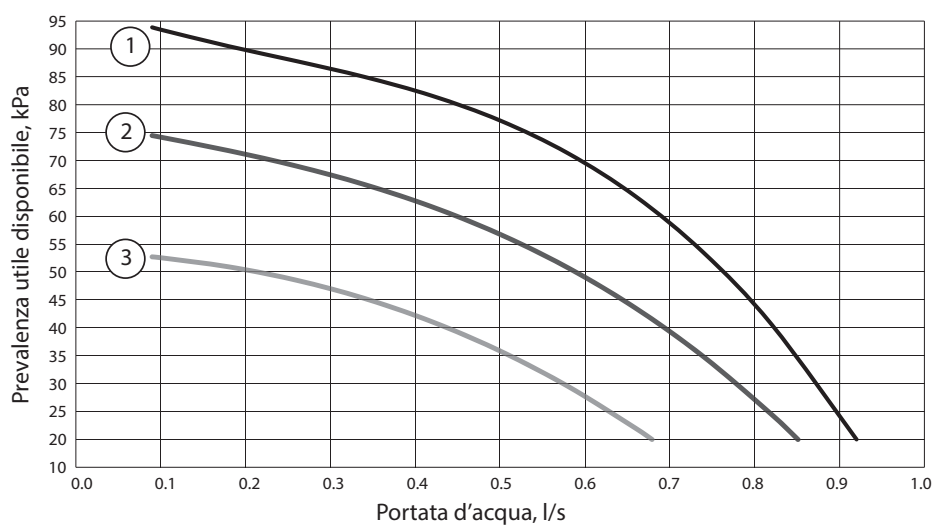


Energy Genius 7M

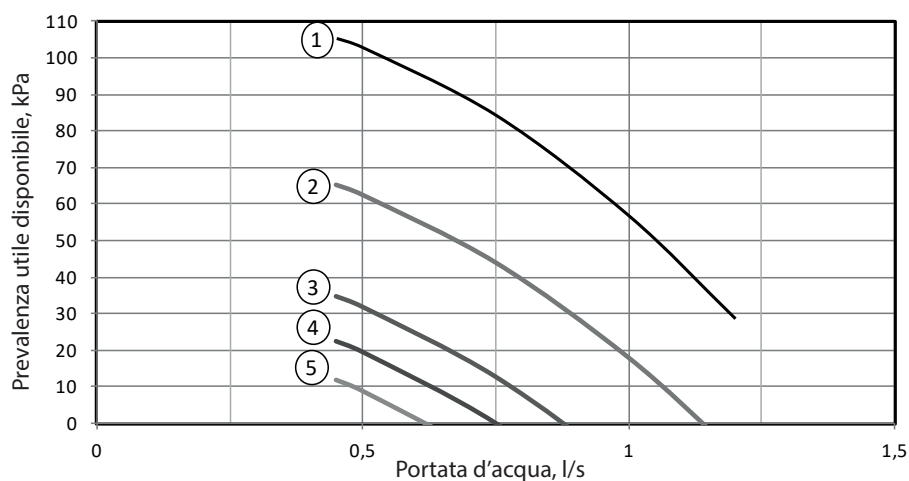


Energy Genius

Energy Genius 11 -15 (Monofase e trifase)



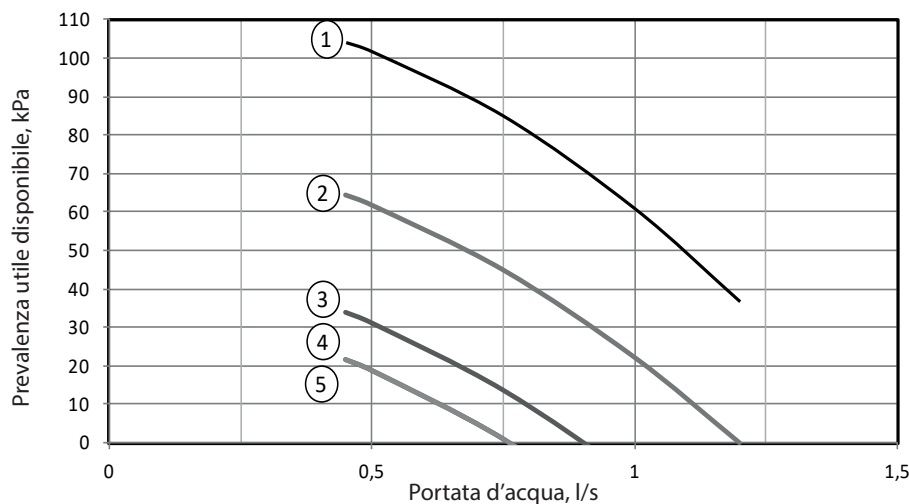
Energy Genius 17T



Legenda

1. Velocità della pompa = 100%
2. Velocità della pompa = 75%
3. Velocità della pompa = 50%
4. Velocità della pompa = 38%
5. Velocità della pompa = 25%

Energy Genius 21T



Legenda

1. Velocità della pompa = 100%
2. Velocità della pompa = 75%
3. Velocità della pompa = 50%
4. Velocità della pompa = 38%
5. Velocità della pompa = 25%

Modalità di funzionamento

L'utente può normalmente scegliere una delle tre modalità di funzionamento disponibili: Raffrescamento, Riscaldamento o produzione di acqua calda sanitaria.

• **Riscaldamento o Raffrescamento**

Il comando del sistema può essere effettuato tramite controllo del setpoint dell'aria o dell'acqua.

Per ottimizzare il comfort, è possibile regolare il setpoint della temperatura ambiente o il setpoint della temperatura dell'acqua in funzione delle proprie esigenze. Ciascuna modalità di utilizzo possiede un proprio intervallo di valori entro i quali è possibile effettuare questa regolazione.

Se l'interfaccia utente è stata installata in ambiente come termostato o si dispone di un sensore di temperatura ambiente, il controllo potrà essere eseguito in base alla temperatura aria desiderata.

Per ciascuna modalità di funzionamento della pompa calore: riscaldamento o raffrescamento, e per ciascuna modalità di utilizzo: in casa (HOME), fuori casa (AWAY) e notte (SLEEP) si definiscono i valori di setpoint aria selezionando un valore di temperatura nell'intervallo di valori possibili o semplicemente lasciando invariato il valore di default impostato in fabbrica.

Il tipo di utilizzo (home, away, sleep) potrà essere impostato manualmente dall'utente o automaticamente in base al tipo di programmazione effettuata (consultare il manuale utente).

Sulla base del valore di setpoint aria definito, il valore della temperatura acqua in uscita è calcolato dall'unità al fine di mantenere il valore di set point aria impostato. Questo calcolo può essere effettuato in base ai seguenti fattori:

- 1. Curve climatiche predefinite:** in funzione della temperatura aria esterna. La logica di controllo prevede come configurazione di fabbrica 2 curve climatiche predefinite in raffrescamento e 12 curve predefinite in Riscaldamento.
- 2. Curva climatica personalizzata:** in funzione della temperatura aria esterna. In funzione dell'applicazione si possono definire delle curve climatiche personalizzate.
- 3. Setpoint acqua fisso:** usando un valore fisso per ciascuna modalità di utilizzo.

Se invece l'interfaccia utente è installata in un locale tecnico quindi dove la temperatura misurata non è rappresentativa ai fini della regolazione e non si dispone di un sensore di temperatura ambiente collegato, allora il controllo dovrà essere eseguito in base alla temperatura dell'acqua in uscita (LWT), lavorando quindi a "punto fisso".

• **Produzione di acqua calda sanitaria**

Le unità Energy Genius sono idonee anche alla produzione di acqua calda sanitaria. Le pompe calore sono in grado di pilotare una valvola 3 vie (comando a 2 fili) per la gestione di un serbatoio di acqua di accumulo sanitario. La logica di funzionamento prevede che, in caso di richiesta di acqua sanitaria da parte del serbatoio di accumulo, il sistema controlli una valvola 3 vie per direzionare l'acqua calda solo al serbatoio, e di operare alla massima capacità per fornire acqua a 60 °C (compatibilmente con i limiti di funzionamento).

Ai fini della gestione della produzione di acqua calda sanitaria è necessario installare nel serbatoio di accumulo ACS un sensore di temperatura disponibile come accessorio.

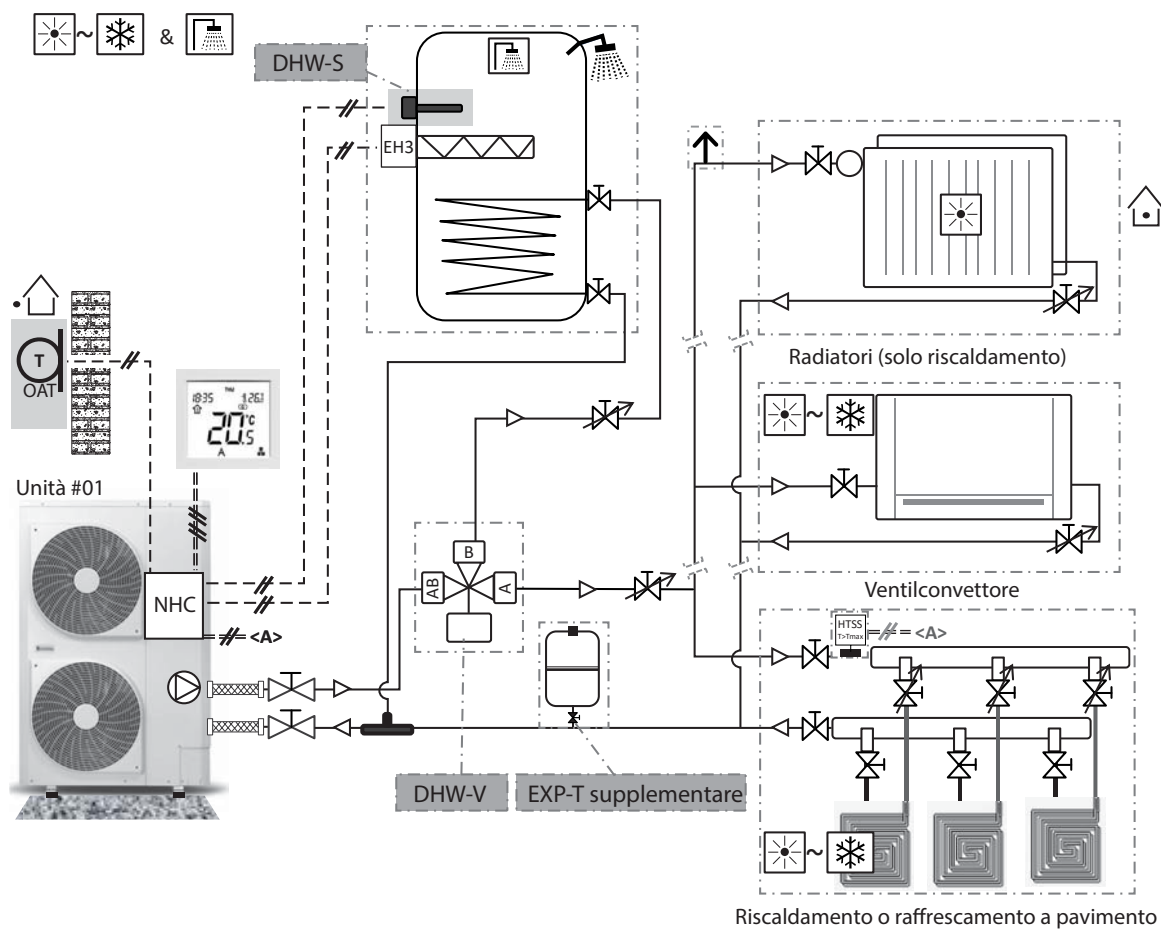
La gestione della produzione di acqua calda sanitaria può essere fatta in funzione della sola richiesta del sensore di temperatura del serbatoio oppure mediante programmazione oraria nei vari giorni della settimana.

L'acqua presente nel serbatoio dell'acqua sanitaria deve essere monitorata costantemente, al fine di minimizzare eventuali rischi di contaminazione, anche da parte dei batteri legionella. Il controllo della pompa calore gestisce la modalità di funzionamento della antilegionella. In fase di installazione si dovranno impostare giorno della settimana ed ora di avvio di tale modalità.

Energy Genius può produrre ACS anche con l'ausilio di una resistenza elettrica installata nel serbatoio. Questa integrazione elettrica può essere gestita in sostituzione della pompa calore quando vi è una richiesta di produzione di acqua calda sanitaria e la pompa di calore non è in grado di soddisfarla perché sta sbrinando o le condizioni di lavoro sono fuori dai limiti consentiti di temperatura aria esterna per il funzionamento in riscaldamento oppure l'unità è guasta.

Energy Genius

Installazione standard con produzione di ACS



Energy Genius

• Gestione fonte di calore aggiuntiva

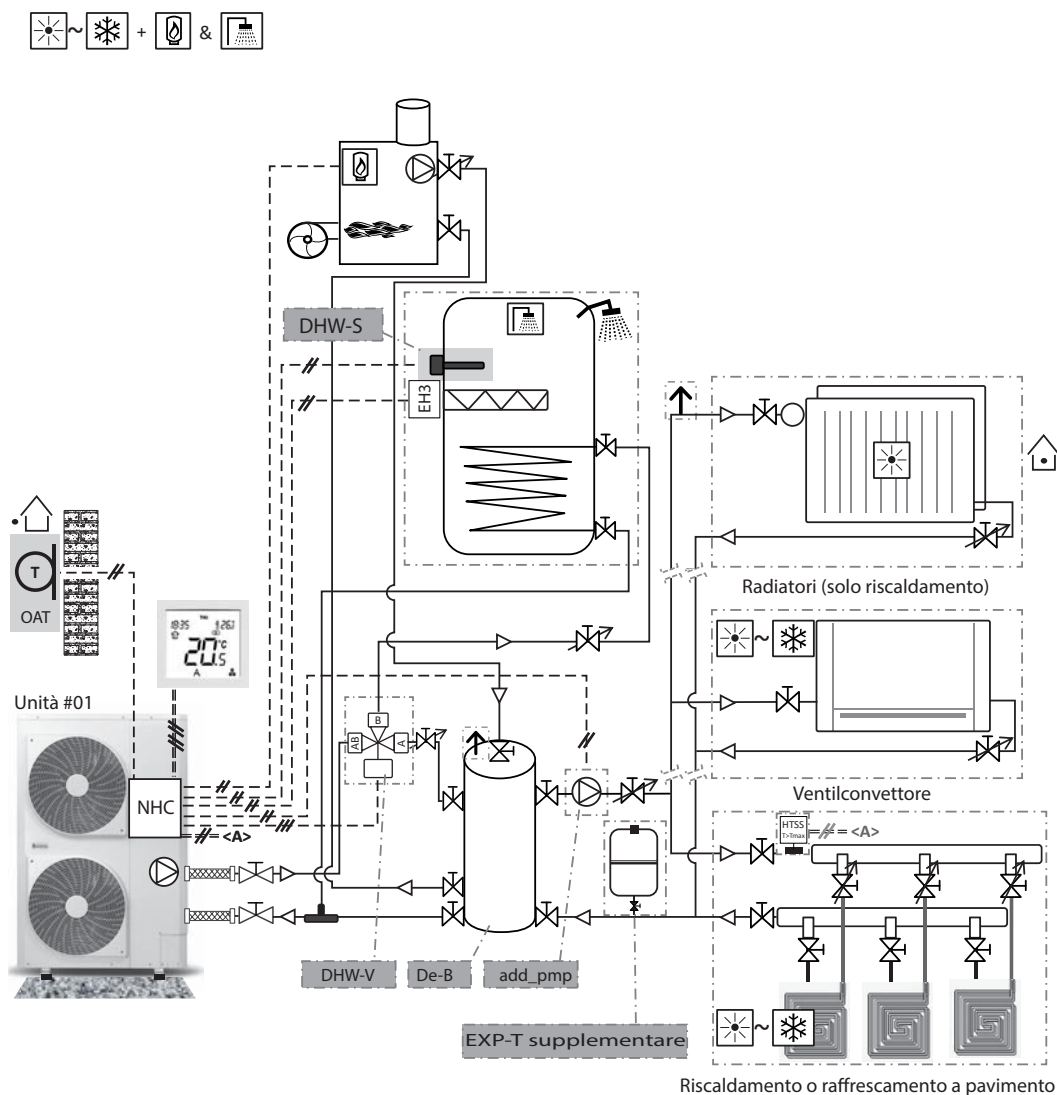
Per soddisfare l'esigenza di riscaldamento nei periodi caratterizzati da temperature ambiente molto basse, è possibile installare una fonte di calore aggiuntiva nell'impianto.

In base al tipo di configurazione dell'impianto è possibile comandare fino a un massimo di tre resistenze elettriche o una resistenza elettrica a tre stadi o una caldaia.

Le resistenze elettriche dotate di dispositivo ausiliario possono funzionare sia in integrazione, contestualmente alla pompa di calore, che in sostituzione, quando la temperatura dell'aria esterna non è favorevole all'utilizzo della pompa calore, o quando quest'ultima è guasta o sta sbrinando.

La caldaia invece, collegata allo stesso circuito acqua della pompa calore, viene considerata un supporto in sostituzione cioè quando si attiva, la pompa di calore non può funzionare contemporaneamente. La caldaia si attiva quando la temperatura aria esterna è al di sotto del valore minimo consentito per il riscaldamento (parametro impostabile) o in caso di guasto alla pompa di calore.

Installazione standard con produzione di ACS e caldaia



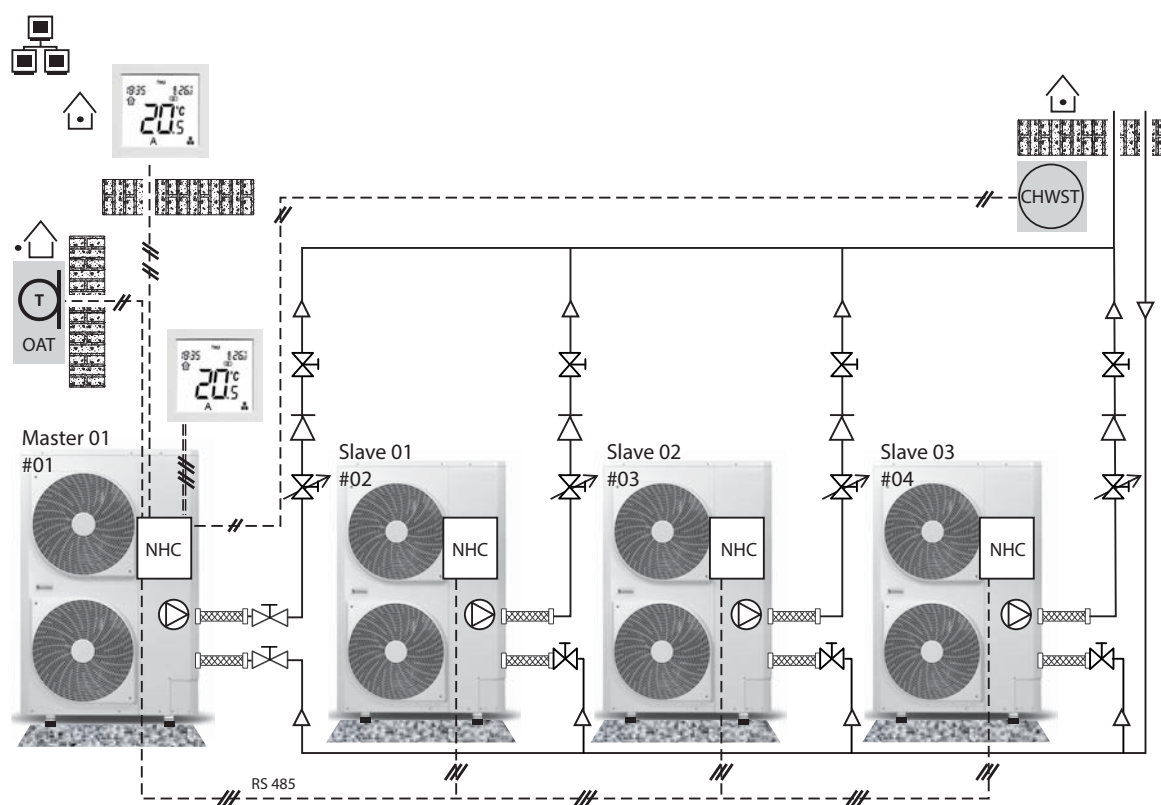
Energy Genius

• Configurazione Master /Slave

Le pompe calore Energy Genius possono essere collegate in modalità Master e Slave installando in parallelo fino ad un massimo di 4 unità. Questo tipo di installazione prevede che le unità collegate tra loro tramite cavo RS485 (non fornito in dotazione) siano tutte della stessa taglia. Le unità potranno essere controllate dalla sola interfaccia utente dell'unità Master, le altre interfacce dovranno essere scollegate. L'interfaccia utente "Master" è determinante per tutte le altre unità dello stesso gruppo master/slave. Ciò significa che la modalità di funzionamento (Freddo / Caldo) e il setpoint dell'acqua definito dall'unità Master saranno trasmessi alle altre unità "slave". Tutte le unità installate nello stesso gruppo master/slave condividono la stessa modalità di funzionamento e lo stesso setpoint. Il sensore di temperatura per installazione Master/Slave (5k Ω -lunghezza 15 metri) fornito come accessorio dovrà essere installato sul collettore comune della temperatura acqua in uscita. Le pompa acqua delle unità dovranno essere comandate tramite la logica della velocità costante (nessuna logica ΔT) inoltre il funzionamento master / slave è incompatibile con la produzione di acqua calda sanitaria.

Configurando almeno due unità in modalità Master/Slave, è possibile definire la modalità di avvio dei compressori secondo 3 diverse modalità di comando:

- 1 In base alla configurazione dell'indirizzo:** L'unità Master si avvia per prima, successivamente, le unità Slave si avviano in modo sequenziale. Nella fase di arresto, l'ultima unità Slave si arresta per prima, mentre l'unità Master si arresta per ultima.
 - 2 In base al fattore di usura:** Le unità si avviano in modo sequenziale in base al fattore di usura. Quando aumenta il fabbisogno del sistema in termini di capacità, l'unità con il più basso fattore di usura si avvia per prima. Quando diminuisce il fabbisogno del sistema, l'unità con il più alto fattore di usura si arresta per prima.
 - 3 In simultanea:** Tutte le unità si avviano e si arrestano nello stesso momento. La frequenza dei compressori viene ridotta o incrementata contemporaneamente per tutte le unità.
- In caso di errore di comunicazione Master/Slave, l'unità Master funzionerà in modalità stand-alone o continuerà a funzionare con le altre unità Slave che comunicano regolarmente. L'unità Slave guasta interromperà tutte le operazioni che stava eseguendo.



Energy Genius

Accessori:

- **Sensore temperatura aria esterna**

La pompa di calore Energy Genius è dotata di un sensore di temperatura aria esterna installato sulla batteria. Qualora l'unità fosse installata in una posizione tale da indurre una lettura del valore non rappresentativo della temperatura esterna da parte della sonda è possibile installare un sensore di temperatura aggiuntivo remoto (NTC 2 cavi da 3k Ω @ 25 °C).

Questo accessorio risulta essere particolarmente importante quando si vuole attuare una gestione del set point acqua basata sulle curve climatiche.

Una volta collegati i capi del sensore aria esterna addizionale tra i PIN 17 e 18 della morsettiera ed impostato opportunamente il parametro 511 (si veda manuale di installazione), la sonda presente sulla batteria sarà completamente inibita.

- **Sensore temperatura acqua calda sanitaria**

È necessario, per la gestione della produzione di acqua calda sanitaria, installare nel serbatoio di accumulo ACS il sensore di temperatura. I capi del sensore temperatura acqua calda sanitaria vanno collegati tra i PIN 14 e 18 della morsettiera, si rimanda al manuale di installazione per le modalità di gestione della produzione di acqua calda sanitaria.

- **Sensore di temperatura per installazione Master/Slave**

Per installare le unità in parallelo in configurazione Master/Slave è necessario che il sensore di temperatura (5k Ω -lunghezza 15 metri) sia installato sul collettore comune della temperatura acqua in uscita.

Si rimanda al manuale di installazione per maggiori dettagli sulla configurazione e modalità di impostazione funzionamento.



A company of Arbonia Group
ARBONIA 

Seguici su



Sabiana app



SABIANA SpA
Società a socio unico
Via Piave 53 - 20011 Corbetta (MI) Italia
T. +39 02 97203 1 r.a. • F. +39 02 9777282
info@sabiana.it
www.sabiana.it