

Recuperatore Energy Easy Energy Easy Pro

CATALOGO TECNICO



SOMMARIO

Caratteristiche generali	p. 4
Caratteristiche costruttive	p. 5
Dati tecnici	p. 6
Comandi Energy Easy	p. 7
Comandi Energy Easy Pro	p. 9
Kit d'installazione	p. 12
Accessori	p. 14
Filtri di ricambio	p. 16
Esempio applicativo	p. 17

CARATTERISTICHE GENERALI

Energy Easy è il sistema di ventilazione decentralizzato compatto con recupero di calore.

Le unità sono idonee per la ventilazione controllata degli edifici ad uso residenziale, rappresentando una valida alternativa al convenzionale sistema di ventilazione centralizzato qualora non si disponga degli spazi necessari per l'installazione dei condotti di distribuzione dell'aria.

L'installazione è semplice e flessibile e ciò rende queste unità adatte ad essere installate non solo nelle nuove costruzioni ma anche in fase di ristrutturazioni di edifici esistenti.

Le unità Energy Easy, al fine di attuare una ventilazione simultanea dell'unità abitativa, andrebbero utilizzate preferibilmente in coppia, in questo modo un apparecchio funziona per l'immissione dell'aria, mentre il secondo per l'emissione.

L'inversione del senso di funzionamento avviene, a seconda della portata di ventilazione, dopo 50-70 secondi contemporaneamente in entrambi gli apparecchi accoppiati.

Questo assicura la ventilazione dell'ambiente e genera la compensazione richiesta in conformità alla norma DIN 1946-6 dei volumi d'aria in immissione e in estrazione.

Attraverso il recuperatore di calore integrato, dall'aria in uscita viene estratta l'energia termica che viene quindi accumulata.

Dopo l'inversione del senso di funzionamento il calore immagazzinato viene nuovamente ceduto all'aria fresca e filtrata in entrata.

In questo modo Energy Easy assicura un recupero di calore fino al 91%.

La gamma Energy Easy è composta di due unità:

- Energy Easy
- Energy Easy Pro

Ad ognuna di esse è possibile abbinare 2 differenti tipologie di comandi determinando sistemi con controllo più o meno evoluto a seconda delle esigenze installative:

- controllo manuale
- controllo con programmazione oraria
- controllo centralizzato con sensore di umidità o umidità/temperatura
- controllo di zona con sensore di umidità/temperatura

Codice 023S022



Codice 023S004



CARATTERISTICHE COSTRUTTIVE

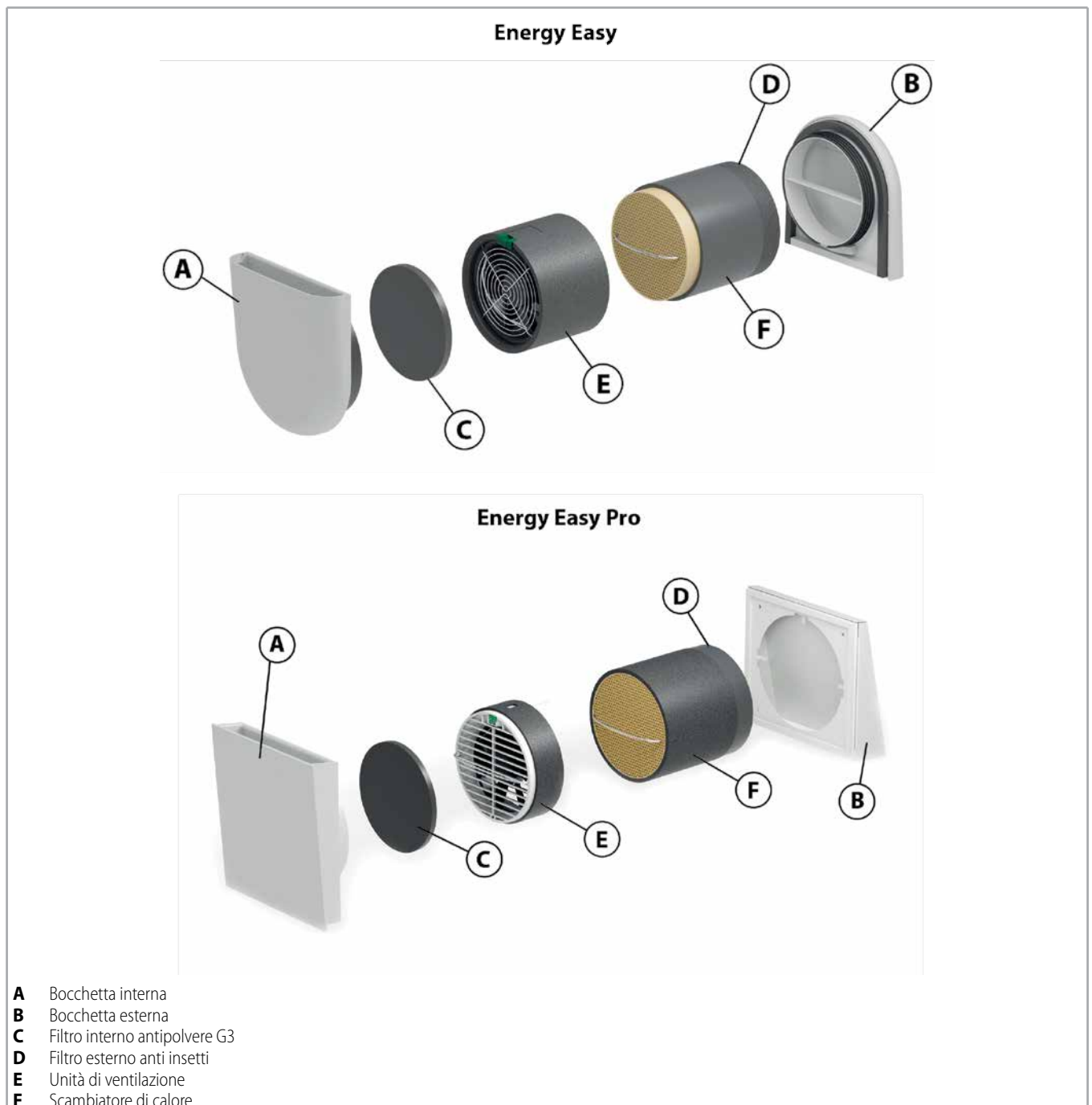
Le unità Energy Easy hanno una struttura modulare composta da una bocchetta interna e una esterna dal design ottimizzato per consentire un ottimale flusso di aria con un basso impatto acustico; da un filtro interno antipolvere G3 ed uno esterno anti insetti, dall'unità di ventilazione con ventilatore assiale ad elevato rendimento di ventilazione uguale e costante nelle due direzioni, con bassi assorbimenti elettrici, da uno scambiatore di calore in materiale ceramico e struttura a nido d'ape che garantisce perdite di carico minime al passaggio dell'aria e un recupero di calore fino al 90% (91% Energy Easy Pro).

Il montaggio deve avvenire su una parete esterna perimetrale con uno dei possibili kit di installazione disponibili.

Il tubo di montaggio, nel quale vengono montate l'unità di ventilazione e il recuperatore di calore, viene incollato saldamente sulla parete.

I componenti possono essere montati senza attrezzi. Grazie alla sua struttura modulare le attività di manutenzione e assistenza sono estremamente ridotte.

Energy Easy consente quindi di risparmiare non solo preziose risorse energetiche, ma anche i costi complessivi dell'impianto.



DATI TECNICI

Energy Easy

Velocità		1	2	3	4
Massima efficienza di recupero di calore	[%]	90			
Flusso volumetrico modo ECO/ventilazione ⁽¹⁾	[m ³ /h]	16	22	30	43
Livello di pressione sonora ⁽²⁾	[dBa]	14,3	21,4	31,8	36,7
Potenza assorbita ⁽³⁾	[W]	0,9	1,4	2,4	2,8
SPI	[W/m ³ /h]	0,12			
Grado di protezione	-	IP 22			
Campo di temperature di esercizio	[°C]	-20 ... 60			
Isolamento acustico normalizzato Dn, w	[dB]	39/43 (con kit isolante opzionale)			
Diametro del foro della parete	[mm]	162			
Spessore minimo della parete	[mm]	315			
Peso	[g]	4400			

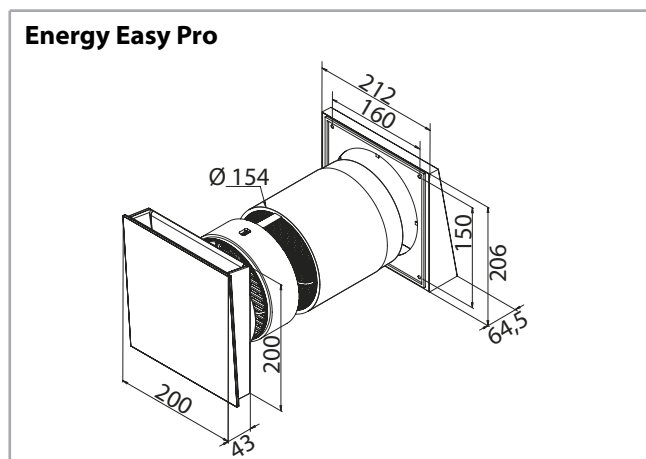
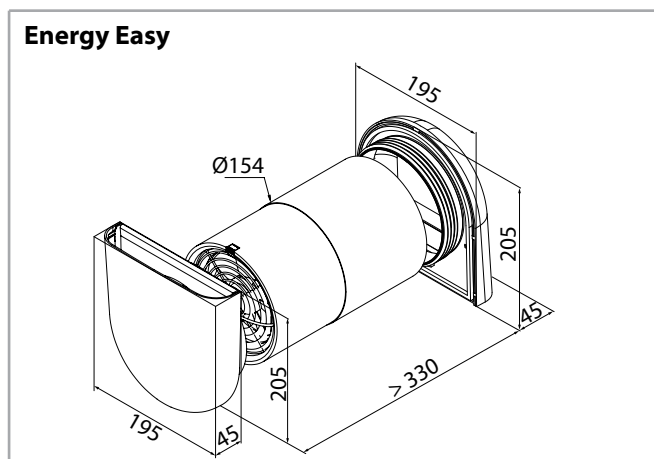
Energy Easy Pro

Velocità		1	2	3	4
Massima efficienza di recupero di calore	[%]	91			
Flusso volumetrico modo ECO/ventilazione ⁽¹⁾	[m ³ /h]	18	28	38	46
Livello di pressione sonora ⁽²⁾	[dBa]	11	21	30	33
Potenza assorbita ⁽³⁾	[W]	0,7	1,2	2,4	3,3
SPI	[W/m ³ /h]	0,12			
Grado di protezione	-	IP 42			
Campo di temperature di esercizio	[°C]	-20 ... 60			
Isolamento acustico normalizzato Dn, w	[dB]	39/43 (con kit isolante opzionale)			
Diametro del foro della parete	[mm]	162			
Spessore minimo della parete	[mm]	255			
Peso	[g]	4600			

⁽¹⁾ in funzionamento a coppie

⁽²⁾ misurato a distanza di 2 m in condizioni di campo libero, in modalità immissione aria

⁽³⁾ senza alimentatore



COMANDI ENERGY EASY

Le unità Energy Easy possono essere controllate o dal comando a Manopola o dal comando PUSH. Entrambi i comandi con l'alimentatore da 12V incluso sono da incassare a parete utilizzando la scatola da incasso disponibile come accessorio. Opzionale è disponibile l'alimentatore da 12V da quadro elettrico.

I comandi dell'Energy Easy permettono di collegare fino a 4 unità con collegamento a stella.

Comando a manopola

con alimentatore 12V integrato (fino a 4 unità)

Codice 023S024



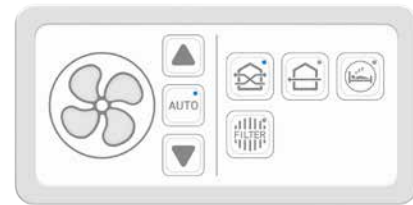
Caratteristiche:

- Flusso di aria regolabile su 4 livelli di potenza: 16 m³/h – 22 m³/h – 30 m³/h - 43 m³/h.
- Due modalità di funzionamento selezionabili:
Modalità ECO - Recupero di calore: Il sistema commuta il senso di funzionamento di due unità in coppia in un intervallo di tempo di 50-70 secondi, in modo da garantire il massimo recupero di calore.
Modalità ventilazione: Il sistema funziona continuamente in un senso, per consentire una rapida ventilazione dell'ambiente. In questo modo non è possibile il recupero di calore.
- Inversione di direzione flusso aria in modalità ventilazione. Per cambiare la direzione iniziale del flusso di aria, occorre ruotare la manopola verso sinistra fino a che la freccia punta all'icona 'cambia direzione'. Ripetere i passaggi precedenti per cambiare nuovamente direzione.
- Indicatore di cambio filtro: un contatore integrato determina quando è necessario la sostituzione del filtro. Quando occorre procedere ad un cambio filtro, il led sotto l'icona inizia a lampeggiare. La modifica del filtro è confermata ruotando la manopola verso destra fino a quando la freccia indica l'icona del filtro. Dopo 5 secondi il led smette di lampeggiare.

Comando PUSH

con alimentatore 12V integrato (fino a 4 unità)

Codice 023S023



Caratteristiche:

- Flusso di aria regolabile su 4 livelli di potenza: 16 m³/h – 22 m³/h – 30 m³/h - 43 m³/h.
- Sensore di umidità integrato – regolazione automatica della portata (modalità automatica).
- 3 modalità di funzionamento selezionabili:
Modalità ECO: Il sistema commuta il senso di funzionamento di due unità in coppia in un intervallo di tempo di 50-70 secondi, in modo da garantire il massimo recupero di calore.
Modalità ventilazione: Il sistema funziona continuamente in un senso, per consentire una rapida ventilazione dell'ambiente. In questo modo non è possibile il recupero di calore.
Modalità notturna: Il sistema interrompe per 1 ora il funzionamento, per consentire il riposo notturno. Al termine del tempo selezionato, si passa alla modalità attiva prima di quella notturna.
- Indicatore di cambio filtro: Un contatore integrato determina quando è necessario il cambio del filtro. La valutazione è fatta sulla base dei volumi del flusso d'aria. Quando il filtro deve cambiare, il led del cambio filtro inizia a lampeggiare. Una volta che il filtro è stato cambiato, basta premere il pulsante per ripristinare il contatore.

Alimentatore 12V da quadro

Codice 023S025



Scheda tecnica del prodotto secondo il regolamento (UE) n. 1254/2014

			Comando a manopola	Comando PUSH
Consumo energetico specifico (SEC) Zona climatica fredda		[kWh/(m ² a)]	-79,91	-82,56
Consumo energetico specifico (SEC)/Classe energetica Zona climatica temperata		[kWh/(m ² a)]	-38,91 / A	-40,69 / A
Consumo energetico specifico (SEC) Zona climatica calda		[kWh/(m ² a)]	-15,42	-16,70
Tipologia		-	Unità di ventilazione domestica (RVU) Unità di ventilazione bidirezionale (BVU)	
Sistema di recupero di calore		-	Rigenerativo	
Efficienza di recupero di calore		[%]	82,5	
Portata aria massima		[m ³ /h]	43,7	
Portata aria di riferimento		[m ³ /h]	30	
Livello di potenza sonora		[dBa]	43,7	
Potenza assorbita coppia ventilatori (senza alimentatore)		[W]	5,6	
SPI (senza alimentatore)		[Wh/m ³]	0,115	
Prevalenza statica di riferimento		[Pa]	0	
CTRL (fattore di controllo)		-	1,00	0,85
Tipologia di controllo		-	Manuale	Centralizzato
Posizione indicatore sostituzione filtro		-	Indicatore luminoso sul comando	
Consumo elettrico annuo (AEC) per m ²		[kWh/a]	1,58	1,24
Risparmio annuale di energia di riscaldamento (AHS) per m ² (riferito ad una superficie di 100 m ²)	Zona climatica fredda	[kWh/a]	83,87	85,67
	Zona climatica temperata	[kWh/a]	42,87	43,79
	Zona climatica calda	[kWh/a]	19,39	19,80

COMANDI ENERGY EASY PRO

Le unità Energy Easy Pro possono essere controllate o dal comando LED o dal comando TOUCH. Entrambi i comandi necessitano dell'alimentatore da 42V fornito come accessorio nella versione da muro o da quadro elettrico. I comandi sono da incassare a parete utilizzando la scatola da incasso disponibile come accessorio.

A ciascuno dei due comandi possono essere collegate fino a 6 unità con collegamento a stella oppure in serie. Il sistema viene controllato da un sistema BUS e il controllo può essere ubicato in una posizione qualsiasi all'interno della rete di cavi (massima lunghezza 1000 m).

Comando LED

(fino a 6 unità)



Caratteristiche:

- Flusso di aria regolabile su 4 livelli di potenza: 18 m³/h – 28 m³/h – 38 m³/h - 46 m³/h.
- 2 modalità di funzionamento selezionabili:
Modalità ECO: Il sistema commuta il senso di funzionamento di due unità in coppia in un intervallo di tempo di 50-70 secondi, in modo da garantire il massimo recupero di calore. Quando è attiva questa modalità, i LED si illuminano di colore verde.
Modalità ventilazione: Il sistema funziona continuamente in un senso, per consentire una rapida ventilazione dell'ambiente. In questo modo non è possibile il recupero di calore. Quando è attiva questa modalità, i LED si illuminano di colore blu.
- Indicazione sostituzione filtri: Quando occorre procedere a una sostituzione del filtro, entrambi i LED centrali lampeggiano continuamente. Dopo la sostituzione del filtro, questa può essere confermata e il contatore interno può essere azzerato premendo contemporaneamente i tasti tonde centrali.

Comando a TOUCH

(fino a 6 unità)

Codice 023S005



Caratteristiche:

- Permette di controllare fino a 6 unità assegnando ciascuna di esse a 3 differenti zone controllabili separatamente.
- Flusso di aria regolabile su 4 livelli di potenza: 18 m³/h – 28 m³/h – 38 m³/h - 46 m³/h.
- 9 modalità di funzionamento selezionabili:
Modalità ECO: Il sistema commuta il senso di funzionamento di due unità in coppia in un intervallo di tempo di 50-70 secondi, in modo da garantire il massimo recupero di calore.
Modalità ventilazione: Il sistema funziona continuamente in un senso, per consentire una rapida ventilazione dell'ambiente. In questo modo non è possibile il recupero di calore. Per modificare il senso del flusso di ventilazione, premere la punta della freccia della grande icona 'modalità ventilazione' nel menu principale.
Modalità notturna: Il sistema interrompe per 1-9 ore il funzionamento, per consentire il riposo notturno. La durata può essere modificata attraverso la grande icona 'modalità notturna' nel menu principale. Al termine del tempo selezionato, si passa alla modalità attiva prima di quella notturna. Se da ultimo sono state attive le modalità party o booster, il sistema passa automaticamente nella modalità ECO alla portata di ventilazione 2.
Modalità estate: Nella modalità estate, dalle 7 alle 21 è attiva la modalità ECO per mantenere l'aria fresca all'interno dell'abitazione. Dalle 21 alle 7 il sistema passa automaticamente al flusso di ventilazione, per fornire all'abitazione l'aria fresca della notte. Nel menu principale, toccando i raggi del sole dell'icona della 'modalità estate' è possibile modificare l'ora di inizio e di fine della modalità ECO rispettivamente di 3 ore in avanti o indietro.
Modalità party: Nella modalità party, l'ambiente viene ventilato con la massima potenza, per soddisfare la maggiore domanda di aria fresca quando nella stanza sono presenti più persone.
Modalità booster: Nella modalità booster, il sistema funziona da un minimo di 15 minuti a un massimo di 5 ore alla massima portata nella modalità di recupero di calore.
Modalità automatica: La modalità automatica diventa disponibile non appena l'unità di ventilazione viene dotata

di un sistema di sensori di temperatura e umidità Plug and Play opzionale. Attraverso la modalità automatica, il sistema viene controllato in maniera automatica in base a temperatura e umidità. Il sensore si monta direttamente sul modulo ventilante ed il comando TOUCH rileva automaticamente la presenza del sensore e abilita la nuova modalità di funzionamento (modalità automatica). Il sensore consente di controllare automaticamente una zona tramite i livelli di temperatura e umidità misurati localmente. Il ciclo di misurazione viene effettuato ogni 8 minuti, la misurazione viene ripetuta ad intervalli regolari con una durata variabile. La centralina seleziona automaticamente la modalità di funzionamento per garantire una ottimale ventilazione. È possibile impostare un intervallo di umidità e un valore di temperatura desiderati per la zona e la centralina controlla i risultati del sensore, verificando se le condizioni esterne possono aiutare a raggiungere o mantenere i livelli desiderati per quella zona. Grazie ad un algoritmo che confronta l'umidità assoluta interna ed esterna, il livello di umidità misurato è utilizzato per impostare la velocità della ventola: modalità ECO o modalità ventilazione.

Modalità a tempo: Attraverso la modalità a tempo, per ogni giorno della settimana possono essere definite le modalità di ventilazione per tre intervalli di tempo (00:00 – 08:00, 08:00 – 16:00 e 16:00 – 24:00). In questo modo è possibile adattare la modalità di funzionamento del sistema semplicemente alle abitudini.

Modalità ferie: Il sistema passa automaticamente alla velocità minima (velocità 1), al fine di consentire una ventilazione ottimale con il consumo energetico più ridotto. In questo modo l'ambiente può essere sufficientemente ventilato quando non si trovano persone al suo interno, al fine di evitare la formazione delle muffe.

- Stato del filtro: Indica lo stato attuale del filtro secondo quattro gradi di imbrattamento (pulito, sporco moderato, molto sporco e completamente sporco).
- Informazioni sulla zona: Indica le stanze assegnate alla zona.
- Impostazione dell'orario: Consente di regolare l'orologio integrato nel sistema.

Alimentatore 42V da quadro

Codice 023S008



Alimentatore 42V da incassare a muro

Codice 023S007



Scheda tecnica del prodotto secondo il regolamento (UE) n. 1254/2014

		Comando LED	Comando TOUCH	Comando TOUCH con un sensore	Comando TOUCH con diversi gruppi e minimo un sensore	
Consumo energetico specifico (SEC) Zona climatica fredda	[kWh/(m ² a)]	-79,91	-80,81	-82,59	-86,03	
Consumo energetico specifico (SEC)/Classe energetica Zona climatica temperata	[kWh/(m ² a)]	-38,74 / A	-39,36 / A	-40,57 / A	-42,88 / A+	
Consumo energetico specifico (SEC) Zona climatica calda	[kWh/(m ² a)]	-15,16	-15,61	-16,50	-18,15	
Tipologia	-	Unità di ventilazione domestica (RVU) Unità di ventilazione bidirezionale (BVU)				
Sistema di recupero di calore	-	Rigenerativo				
Efficienza di recupero di calore	[%]	83				
Portata aria massima	[m ³ /h]	46				
Portata aria di riferimento	[m ³ /h]	32,2				
Livello di potenza sonora	[dBa]	42				
Potenza assorbita coppia ventilatori (senza alimentatore)	[W]	3,8				
SPI (senza alimentatore)	[Wh/m ³]	0,125				
Prevalenza statica di riferimento	[Pa]	0				
CTRL (fattore di controllo)	-	1	0,95	0,85	0,65	
Tipologia di controllo	-	Manuale	Sincronizzato	Centralizzato	In base alle esigenze locali	
Posizione indicatore sostituzione filtro	-	Indicatore luminoso sul comando				
Consumo elettrico annuo (AEC) per m ²	[kWh/a]	1,72	1,59	1,35	0,9	
Risparmio annuale di energia di riscaldamento (AHS) per m ² (riferito ad una superficie di 100 m ²)	Zona climatica fredda	[kWh/a]	84,21	84,8	85,96	88,29
	Zona climatica temperata	[kWh/a]	43,05	43,35	43,94	45,13
	Zona climatica calda	[kWh/a]	19,47	19,6	19,87	20,41

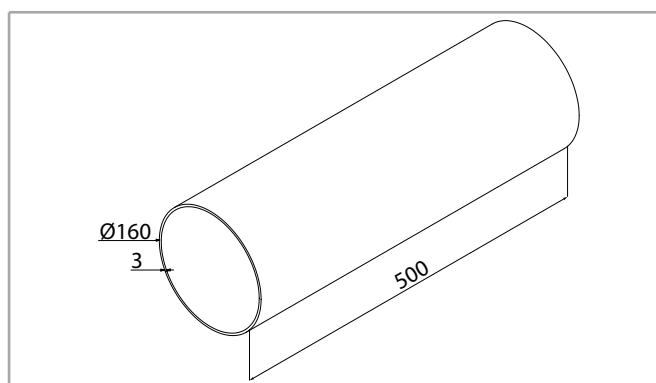
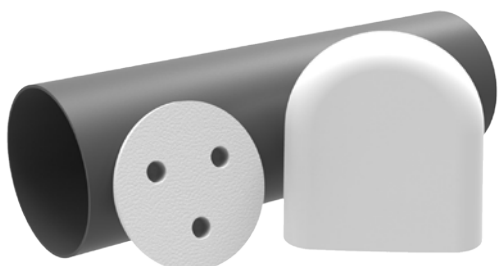
KIT D'INSTALLAZIONE

Il montaggio delle unità Energy Easy e Energy Easy Pro è possibile con l'ausilio dei possibili kit di installazione disponibili:

Kit d'installazione per Energy Easy

Tubo in plastica disponibile nella lunghezza 500 mm, da inserire direttamente nel muro perimetrale o nell'inserto murale predisposto in fase di realizzazione della parete. Il kit è comprensivo anche della bocchetta esterna.

Codice 023S021



Kit d'installazione per Energy Easy Pro

Bocchetta esterna disponibile nelle due versioni:

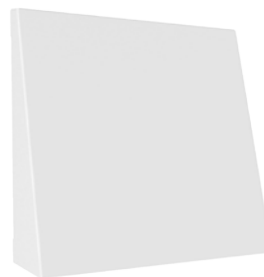
Con finitura Inox

Codice 023S002



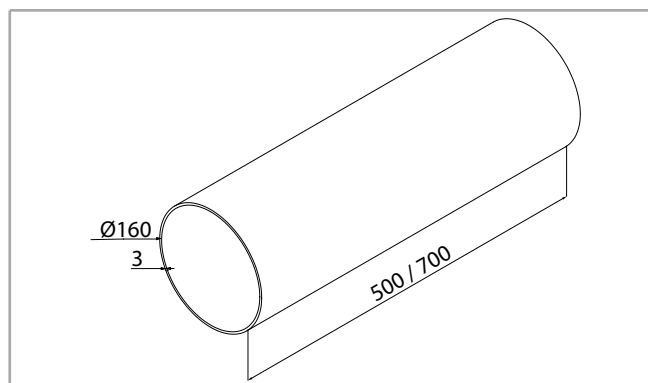
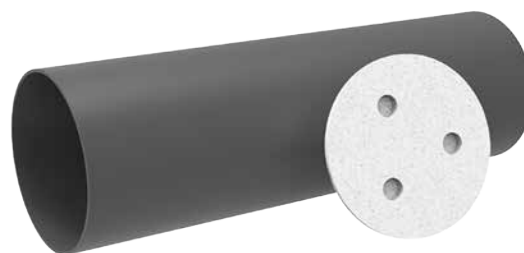
Verniciata bianca

Codice 023S003



Tubo in plastica disponibile nelle due misure di lunghezza 500 mm o 700 mm (da tagliare a misura), da inserire direttamente nel muro perimetrale o nell'inserto murale predisposto in fase di realizzazione della parete.

Codice 023S001 (500 mm) - 9023043 (700 mm)



Kit d'installazione da finestra

Utilizzabile sia per le unità Energy Easy che per le unità Energy Easy Pro, è disponibile in due versioni:

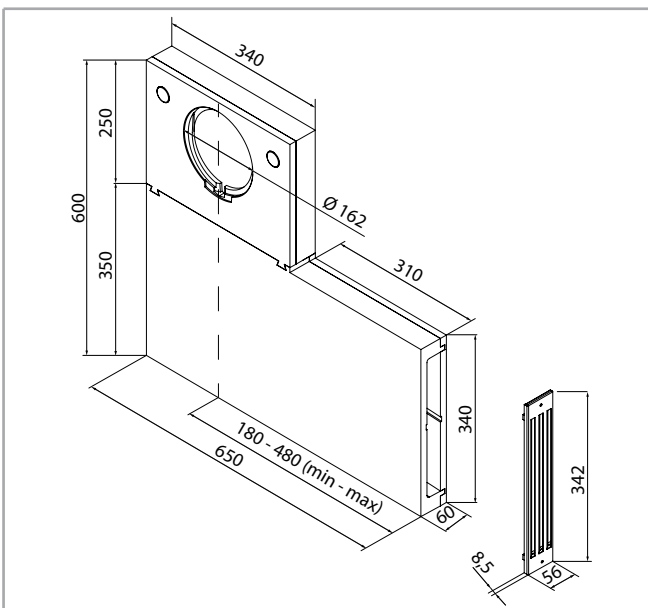
Standard 60

La soluzione per intradosso è ideale per edifici in aree residenziali che presentano un elevato inquinamento acustico, ad esempio nelle vicinanze di rotte aeree, linee ferroviarie o strade molto trafficate. Il sistema 'scompare' completamente nell'intradosso della finestra, offrendo un maggiore isolamento acustico grazie alla doppia deviazione del flusso. Installabile su entrambi i lati della finestra ha uno spessore di soli 60 mm.

Con isolante acustico 60Plus

Versione dotata di pannello insonorizzante interno.

Codice 9023036 (standard) - 9023037 (60Plus)

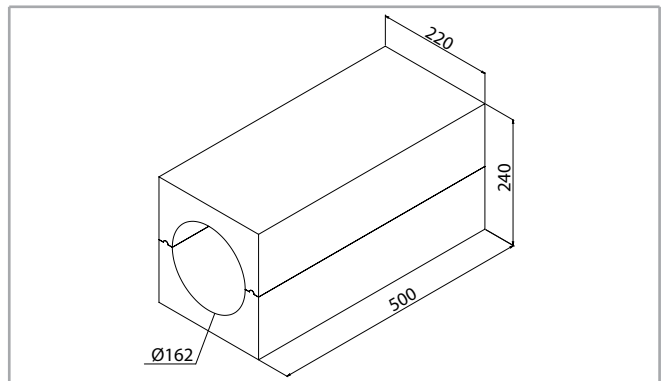


Inserto murale

Da utilizzare per l'installazione sia delle unità Energy Easy che delle unità Energy Easy Pro, si colloca nella parete durante la fase di realizzazione della stessa.

Il materiale (polimero di EPS e grafite) con cui è realizzato assicura continuità di isolamento termico della parete.

Codice 9023034



ACCESSORI

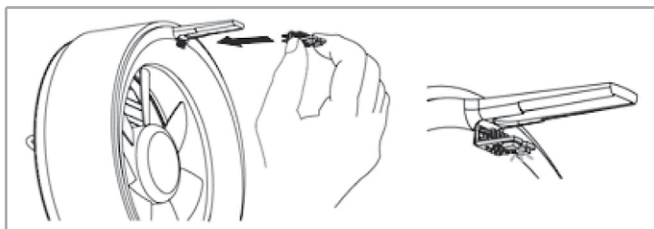
Sensore di umidità a bordo macchina

Codice 9023033



Il sensore di temperatura e umidità Plug and Play opzionale è installabile solo su Energy Easy Pro con comando TOUCH.

Il sensore è da inserire nell'apposito slot presente sul retro dell'unità ventilante dell'Energy Easy Pro.

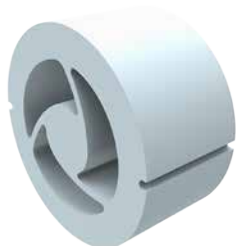


Una volta montato, il comando TOUCH rileva automaticamente la sua presenza rendendo disponibile la modalità di funzionamento automatico.

È possibile installare un solo sensore di umidità a ciascuna zona (generalmente nell'ambiente potenzialmente più umido), ovvero un sensore per ogni coppia.

Setto silenziatore addizionale

Codice 9023035



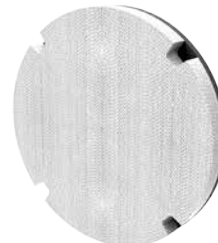
Un silenziatore addizionale è disponibile come accessorio.

Il setto è da posizionare tra la bocchetta interna e il modulo ventilante.

	Isolamento acustico normalizzato, Dn,w[dB]
Unità senza isolamento acustico	39
Unità con isolamento acustico	43

Filtro antipolline

Codice 9023042



Le unità Energy Easy sono fornite con un filtro antipolvere in dotazione già montato sulla bocchetta interna.

In alternativa è possibile montare un filtro antipolline fornito come accessorio.

Scatola da incasso a muro

(escluso comando PUSH - Energy Easy)

Codice 9023030



Scatola da incasso per cartongesso

Codice 9023031



Scatola da incasso a muro
(per comando PUSH Energy Easy)

Codice 9023046



Cavo LiYY

Codice 9023032



FILTRI DI RICAMBIO

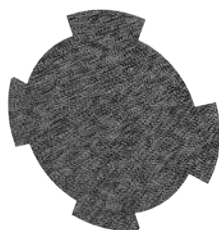
Filtro interno antipolvere G3

Codice 9023041



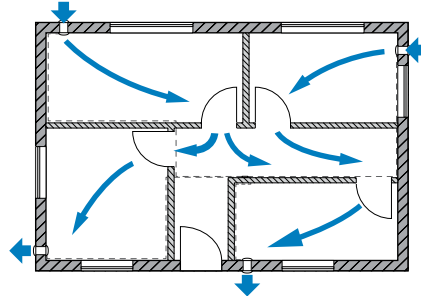
Filtro esterno anti insetti

Codice 9023044

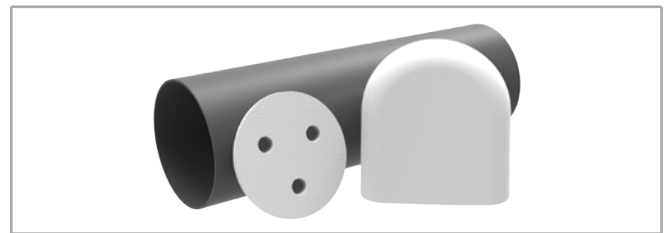


ESEMPIO APPLICATIVO
Energy Easy

Installazione di 4 unità con comando a manopola:



- N° 4 kit di installazione (500 mm) e bocchetta esterna Cod. 023S021



- N° 4 unità di ventilazione Energy Easy Cod. 023S022



- N° 1 comando a manopola con alimentatore 12V integrato Cod. 023S024 e N°1 scatola da incasso a muro Cod. 9023030

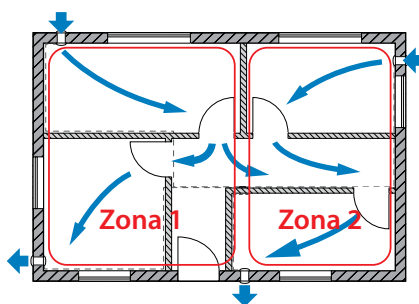


- N°1 cavo LiYY 4 x 0,25mm² - 100 m Cod. 9023032

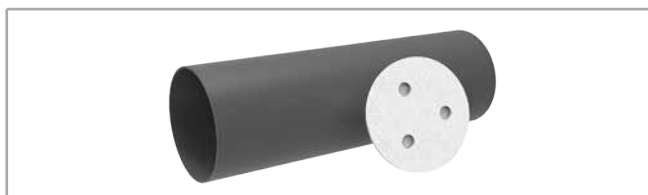


Energy Easy Pro

Installazione di 4 unità, comando Touch con la gestione di 2 differenti zone con sensore di umidità:



- N° 4 kit di installazione Cod. 023S001



- N° 4 unità di ventilazione Energy Easy Pro Cod. 023S004



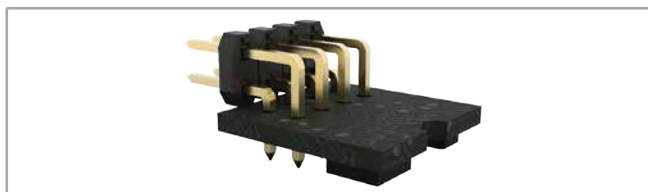
- N° 4 bocchette esterne Cod. 023S003



- N° 1 comando Touch Cod. 023S005 e N° 1 scatola da incasso a muro Cod. 9023030



- N° 2 sensori di umidità Cod. 9023033
(1 sensore per ciascuna zona)



- N° 1 alimentatore 42V Cod. 023S007 e N°1 scatola da incasso a muro Cod. 9023030



- N°1 cavo LiYY 4 x 0,25 mm² - 100 m Cod. 9023032





Le descrizioni ed illustrazioni fornite nella presente pubblicazione si intendono non impegnative: **Sabiana** si riserva perciò il diritto, ferme restando le caratteristiche essenziali dei tipi descritti ed illustrati, di apportare, in qualunque momento, senza impegnarsi ad aggiornare tempestivamente questa pubblicazione, le eventuali modifiche che essa ritenesse convenienti per scopo di miglioramento o per qualsiasi esigenza di carattere costruttivo o commerciale.



A company of Arbonia Group
ARBONIA 



SABIANA SpA

società a socio unico
via Piave 53 - 20011 Corbetta (MI) Italia
+39 02 97203 r.a. - +39 02 9777282
info@sabiana.it
www.sabiana.it