



# Luftreiniger Kassette SkySafe



## INHALT

### Einleitung

---

Einleitung	S. 4
------------	------

---

### SkySafe

---

Konstruktionsmerkmale der Hauptkomponenten	S. 5
--	------

---

Crystall	S. 6
----------	------

---

Wartung	S. 9
---------	------

---

Emissionen, Technische Daten und Betriebsgrenzen	S. 10
--	-------

---

Abmessungen und Gewichte	S. 11
--------------------------	-------

---

Wurfweite	S. 12
-----------	-------

---

Ansauggitter aus Metall MD 600	S. 13
--------------------------------	-------

---

Bedienteile	S. 14
-------------	-------

---

### Zubehöre

---

Zubehöre	S. 15
----------	-------

---

## EINLEITUNG

Der Luftreiniger Cassette SkySafe hat ein wichtiges Kernstück: den elektronischen Crystall-Filter.

Der in den italienischen Fabriken von Sabiana hergestellte elektronische Crystall-Filter wird seit vielen Jahren in Klimaanlage eingesetzt und ergänzt die Funktionen der Temperatur- und Feuchtigkeitskontrolle der Luft und die heute unverzichtbare Funktion der effizienten Filtration kleiner und sehr kleiner organischer und anorganischer Partikel.

In all den Fällen, in denen es nicht möglich ist, den Crystall-Filter in die Klimaanlage zu integrieren, bietet SkySafe die ideale Lösung, um die Umgebungsluft effektiv bei niedrigem Schallpegel, hoher Effizienz und sehr geringen Wartungskosten zu filtern.

Die Filtrationseffizienz bei anorganischen mikroskopischen Partikeln wie Feinpartikel PM10, PM2,5 und PM1 und organischen Partikeln wie Bakterien, Pilze, Schimmelpilze, Viren bis zu einem Durchmesser von 0,1 µm wurde von einem unabhängigen Labor gemäß der internationalen Norm UNI EN ISO 16890 zertifiziert, wobei die Filtrationseffizienz bis zu 96% bezogen auf 0,1 µm Partikel (MPPS) beträgt.

Der SkySafe Sabiana Luftreiniger kann entweder sichtbar, hinter einem ABS-Abdeckschrank oder in der Zwischendecke installiert werden.

Er kann auch seitlich mit Gipskartonplatten, Holz oder einem anderen vom Bauherrn oder Architekten bevorzugten Finish verkleidet werden.

Das Luftansaug- und Verteilungsgitter aus ABS besitzt eine elegante und absolut innovative Optik, die dank ausgiebiger Studien und Laborexperimenten gleichzeitig ausgezeichnete lufttechnische Leistungen bietet.

Die Standardfarbe ist RAL 9003. Andere Farben sind nach Wunsch erhältlich. Als Alternative ist ein Diffuser aus Metall erhältlich.

Er eignet sich bestens für Büros, Geschäfte, Schönheitssalons, Schulen, Ausstellungsräumen: Das Gerät braucht nur an das Stromnetz angeschlossen werden, die Stromaufnahme beschränkt sich auf wenige Watt.

Eine einfache Wandsteuerung ermöglicht das Ein- und Ausschalten und die manuelle Wahl von drei Betriebsgeschwindigkeiten.

Eine LED Lampe zeigt den Betriebsstatus und die Notwendigkeit einer Reinigung an. Der Filter ist unendlich oft auswaschbar und regenerierbar und ist daher sehr umweltfreundlich. Er braucht nicht entsorgt werden.

Dank des Sabiana-Patents hat die Staubsammelfläche keine elektrischen Komponenten und kann von jedermann ohne besondere Beschädigungsgefahr gereinigt werden.



## KONSTRUKTIONSMERKMALE DER HAUPTKOMPONENTEN

Version 600 x 600



### Das Luftansaug- und Verteilungsgitter

- Verstellbares Gitter, Rahmen und Diffusorlamellen auf jeder Seite aus ABS-Kunststoff, Ausführung HTA in Weiß RAL 9003.
- Metalldiffuser Version MD-600 in der Farbe RAL 9003 (Weiss) mit der Dimension 600x600 zum passgenauen Einbau in eine Rasterdecke.

### Innenteil

Dieses besteht aus verzinktem Stahl innen mit einer Wärmedämmung aus Polyolefin-Schaum (Klasse M1) und außen aus einer Anti-Beschlag-Verkleidung.

### Steuerungssoftware

Sie besteht aus einem äußeren Gehäuse, in dem die elektronische Steuerplatine untergebracht ist, deren Anschlussklemmen problemlos zugänglich sind.

### Ventilatoreinheit

Die an Schwingungsdämpfern aufgehängte Motor-Luflrad-Einheit ist besonders geräuscharm.

Das Radial-Luflrad mit Einzelansaugung ist so ausgelegt dass, dank der Verwendung von besonders geformten Flügeln, welche die Turbulenzen verringern, die Leistungsfähigkeit erhöhen und die Geräuschentwicklung dämpfen, die Leistung optimiert wird.

Das Luflrad ist mit einem einstufigen Elektromotor gekoppelt, dessen Wicklungen speziell entwickelt wurden, um die Leistungen zu optimieren und den Energieverbrauch einzuschränken.

Der Motor ist ein Einphasenmotor mit Spannung 230V/50 Hz, Isolierklasse B und integriertem Klixon.

Die Veränderung der Ventilatorzahl erfolgt durch Einsatz eines Autotransformators mit 6 verschiedenen Ausgangsspannungen.

Standardmäßig nutzen die Geräte 3 vorbestimmte Drehzahlen (siehe Tabellen der folgenden Seiten), die während der Einregulierung der Anlage verändert werden können.

### Vorfilter mit niedrigem Wirkungsgrad

Problemlos zugänglicher, regenerierbarer und waschbarer mechanischer Synthetikfilter.

### Filter Crystall mit hohem Wirkungsgrad

Das Filtersystem Crystall setzt sich aus zwei Elementen zusammen: das erste ist ein aktives Filterpaket aus Aluminiumfolie, das im Absaugteil der Kassetten Einheit angesetzt wird, während das zweite eine am Gerät montierte Elektronikarte und Steuerungsplatine ist.

Alle Verkabelungen werden im Werk durchgeführt. Die Installation der Cassette SkySafe Sabiana mit eingebautem Crystall Filter ist vergleichbar mit der normalen Fan Coil Einheit: Nur die Installationshöhe und daher die Dimensionen des Filters (30mm) ändern.

### Elektrostatischer Filter mit Platten

Das Filterelement ist aus zwei Teilen zusammengesetzt: es besteht zum einen aus Elektroden und Isolierungselementen, die an der Struktur des Konvektors ein selbsttragendes ionisierendes Gerüst bilden, und zum anderen aus speziellen widerstandsfähigen und leichten Aluminiumfolien (Kollektoren).

Die Abschnitte sind über dem Ansauggitter eingeführt und können für die Wartungsarbeiten leicht herausgenommen werden.

Der Zugriff auf den zu reinigenden Bereich wird durch leicht öffnenbare Plastikverschlüsse gewährleistet.

Der Kollektor wird mit Wasser und allgemein üblichen Reinigungsmittel oder mit einem Dampfstrahler gereinigt (für detaillierte Angaben siehe Wartungsanleitungen).

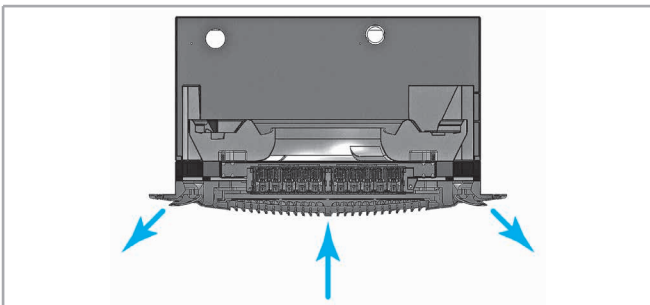
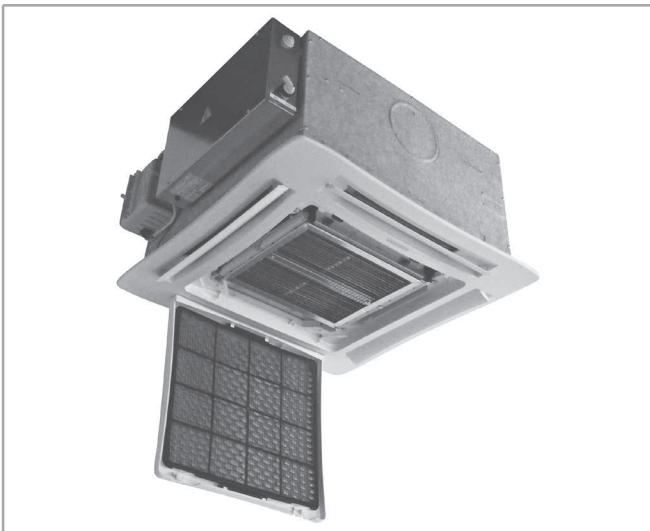
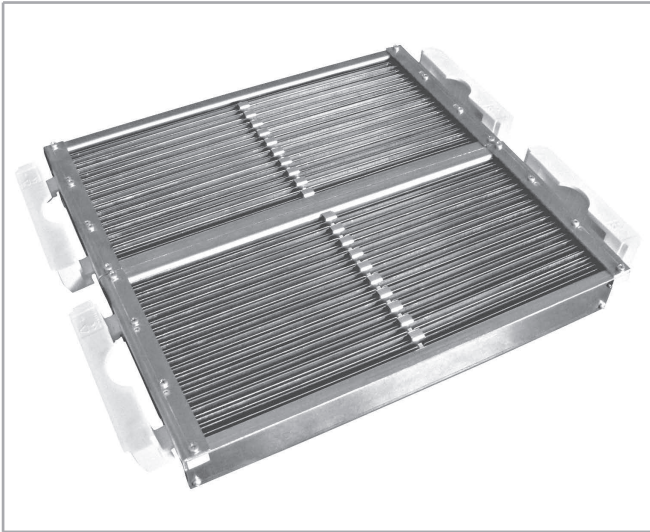
### Elektronische Karte

Kontrolliert und stellt jede Funktion des elektronischen Filters ein. Sie ist entsprechend gegen eventuell auftretende Betriebsstörungen des elektronischen Filters geschützt. Bei Abweichungen der Versorgungsspannung ( $\pm 15\%$ ) gibt sie konstant Spannung an die Elektroden ab. Der Speisetransformator besteht aus getrennten und auf unterschiedlichen Spulen aufgezogenen Primär- und Sekundärwicklungen.



## CRYSTALL

Der elektronische Filter ist gemäß der Richtlinien UNI EN ISO 16890 mit Energieklasse A+ (Eurovent) patentiert und zugelassen.



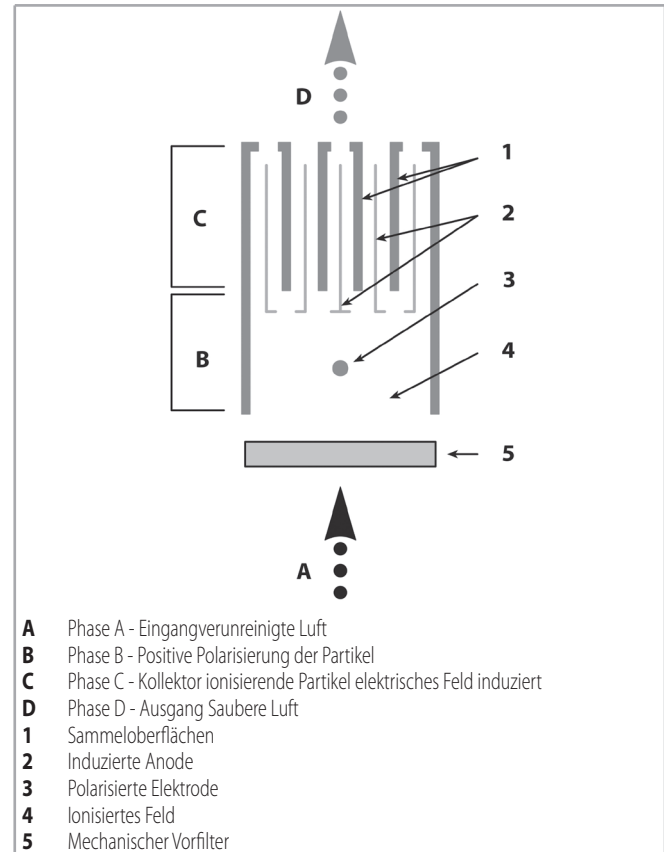
### Betriebsgrundsatz

Die angesaugte Luft durchströmt zunächst einen mechanischen Vorfilter, der Partikel der Größe  $> 50 \mu\text{m}$  ausfiltert (Staub, Insekten, usw.).

Anschließend werden die kleineren Partikel ( $50 \pm 0.01 \mu\text{m}$ ) einem stark ionisierenden und polarisierenden Feld ausgesetzt (B - Phase B).

Die auf diese Weise aufgeladenen Partikel werden beim Durchströmen der zweiten Filterstufe von der Anode abgestoßen und von der Sammeloberfläche angezogen, wo sie von einem stark induzierten elektrischen Feld festgehalten werden (C - Phase C).

Die aus dem Gerät entweichende Luft ist folglich frei von verunreinigenden Teilchen.



### Qualität der Innenluft (IAQ)

Indoor Air Quality (IAQ) ist die Bezeichnung für alle Prozeduren und Methoden zur Verbesserung der Qualität unserer Atemluft hinsichtlich Temperatur, Feuchtigkeit, Reinheit usw. (UNI EN 16798-1 / 3) in unseren Wohn- und Arbeitsräumen.

Dank des patentierten und zugelassenen elektronischen Filters beseitigt das Gerät Crystall sämtliche in der Luft vorhandenen Schadstoffe, wie Tabakrauch, Staub (PM10, PM2.5, PM1), Fasern, mikrobiologische Substanzen, d.h. Bakterien, Pilze, usw., die für den Menschen gesundheitsschädlich sind (OMS 2009).

Gereinigte Luft bedeutet nicht nur gesteigertes Wohlbefinden, sondern auch Energieeinsparung, denn die Luftzufuhr von außen wird wesentlich reduziert (es genügt die Luftmenge, die benötigt wird, um die gasförmigen Schadstoffe zu verringern).

Gemäß der neuer EN UNI 16798, rev. kann die Sekundärluft von Crystall als Außenluft bezeichnet werden, da sie mit hoher Effizienz (ePMx) filtriert und mit der geforderten Mindestmenge (0,5 Ls/ m<sup>2</sup> oder 4 lt/Mensch nach OMS) summiert werden kann.

Die Platzierung des elektronischen Filters ermöglicht eine einfache und effiziente Wartung.

Die modulare Beschaffenheit der Filterkomponenten und ihre einfache Montage machen dieses System im Vergleich zu anderen auf dem Markt erhältlichen Filtertypen wesentlich wirtschaftlicher und hinsichtlich der Energieeinsparung extrem wettbewerbsfähig (Klasse A+).

## Richtlinien und Gesetzgebung

### Akzeptable Raumbedingungen sind gegeben, wenn:

- sich die mikroklimatischen Parameter im Normalbereich befinden
- 80% der Personen mit der Luftqualität zufrieden sind
- die Konzentration der internen spezifischen Schadstoffe nicht gesundheitsschädlich ist

"Richtlinien für Gesundheitsschutz und -förderung in angrenzenden Räumen G.U. Nr. 276 vom 27/11/01 Ergänzung Nr. 252"

Damit die in den angrenzenden Räumen geforderte und für die Gesundheit nicht schädliche Luftqualität (geringe Konzentration an Schadstoffen) erzielt wird, muss wie folgt vorgegangen werden:

- **Normativer Ansatz:** Innenraumbelüftung nur mit Außenluft, die hinsichtlich Menge und Qualität entsprechend so gefiltert wird (SUPx), dass die internen Schadstoffe durch Verdünnen auf die zugelassenen Konzentrationswerte gebracht werden (siehe OMS Grenzwerte).

- **Leistungsansatz:** Belüftung durch Außen- und Sekundärluft (Umluft aus der gleichen Umgebung), die beide hinsichtlich Menge und Qualität entsprechend so gefiltert werden, dass die internen Schadstoffe durch Verdünnen und Beseitigen auf die zugelassenen Konzentrationswerte gebracht werden (siehe OMS Grenzwerte).

Die Menge und die Qualität der zuzuführenden Sekundär- und Außenluft werden im normativen Ansatz der Richtlinien UNI EN 16798-1 (Anhang A rechtlich national) und UNI EN 16798-3 näher erläutert.

Der Volumenstrom ist das Ergebnis einer Binomialformel, welche einen Anteil pro Oberfläche (qp.s) (l/sek/m<sup>2</sup>) vereinigt. Der Anteil kann sich nach der internen Herstellung von Schadstoffen (3 Klassen: sehr niedrige Verschmutzung, niedrige Verschmutzung, nicht niedrige Verschmutzung) und nach dem Anteil pro Mensch (qp.p)(L/sek/Mensch) ändern.

$$\text{Gesamtdurchfluss} = (qp.s \times m^2) + (qp.p \times N^{\circ} \text{ Mensch})$$

Beispielwerte:

### Normativer Ansatz

Räume	UNI EN 16798-1 (Anhang A rechtlich national)											
	Durchflussmengen pro Mensch (l/sek/Mensch)			Volumenstrom pro Oberfläche (l/sek/m <sup>2</sup> ) Sehr niedrige Leistung			Volumenstrom pro Oberfläche (l/sek/m <sup>2</sup> ) Niedrige Leistung			Volumenstrom pro Oberfläche (l/sek/m <sup>2</sup> ) Nicht niedrige Leistung		
	1	2	3	1	2	3	1	2	3	1	2	3
Büros	8,50	7,50	5,50	0,25	0,20	0,15	0,50	0,40	0,30	1,00	0,80	0,60
Krankenzimmer	11,50	10,00	8,70	0,25	0,20	0,15	0,50	0,40	0,30	1,00	0,80	0,60
Restaurants	8,75	7,00	5,25	0,63	0,50	0,38	1,25	1,00	0,75	3,00	2,00	1,50
Geschäfte	8,75	7,00	5,25	0,50	0,40	0,30	1,00	0,80	0,60	2,00	1,60	1,20
Schulen	7,50	6,00	4,50	0,32	0,25	0,19	0,63	0,50	0,38	1,26	1,00	0,76

### Leistungsansatz

UNI EN 16798-1		
Messung und Mengenbestimmung des entsprechenden Schadstoffes (PM oder gas)		
Konzentrationsgrenzwert	Minimalaußenluft L.S. Mensch	Wie Außenluft gefilterte Frischluftzufuhr
Durch OMS und Gesetze veröffentlichte Werte, ausgedrückt in µg/m <sup>3</sup> , PPM, ecc.	5 - 6	Das in Betracht zu ziehende Luftvolumen hängt von der internen Produktion und von dem Konzentrationsgrenzwert der angrenzenden Umgebung ab
Messung und Mengenbestimmung des entsprechenden Schadstoffes (PMx)		
Konzentrationsgrenzwert	Minimalaußenluft l.s. Oberfläche pro Mensch	Wie Außenluft gefilterte Frischluftzufuhr
Durch OMS und Gesetze veröffentlichte Werte, ausgedrückt in µg/m <sup>3</sup> , PPM, ecc.	Das zugeführte Minimalvolumen der Luft variiert entsprechend der Nutzung der angrenzenden Umgebung	Das in Betracht zu ziehende Luftvolumen hängt von der internen Produktion und von dem Konzentrationsgrenzwert der angrenzenden Umgebung ab

## Außenluftmenge gemäß des Leistungsansatzes

### Richtlinien UNI EN 16798-1 und UNI EN 16798-3

Das Beispiel am Ende der Seite zeigt, dass 3-4 Mal weniger Außenluft in den Raum eingebracht werden muss, wenn die Luft im Raum entsprechend filtriert wird.

Die durch die Ventilation verloren gegangene Wärmeenergie verhält sich proportional zur Anzahl des Luftaustausches gemäß folgender Gleichung:

$$Q_v = \Delta T \cdot (R / 3600) \cdot D \cdot C \cdot Vol.$$

$Q_v$  = Durch die Ventilation verloren gegangene Wärmeenergie  
- Watt

$\Delta T$  = Temperaturunterschied AUSSEN-INNEN - °C

R = Stündlicher Luftaustausch

D = Luftdichte - Kg/m<sup>3</sup>

C = Spezifische Wärme der Luft - J/Kg-°C

Vol = Raumvolumen - m<sup>3</sup>

## WARTUNG

Die Wartung der Cassette SkySafe ist sehr einfach, und das Filterpaket muss nicht ausgetauscht, sondern nur gewaschen werden; dieses Feature macht die Cassette SkySafe umweltfreundlich, da es keine Teile gibt, die entsorgt werden müssen.

### Der Zugriff auf den Crystall-Filter ist einfach und unkompliziert.

Als erstes muss das Ansauggitter geöffnet werden, damit man zum Crystall-Filter (1) Zugang hat; danach kann der auf dem Ansauggitter montierte Vorfilter leicht mit einem Staubsauger gereinigt werden.



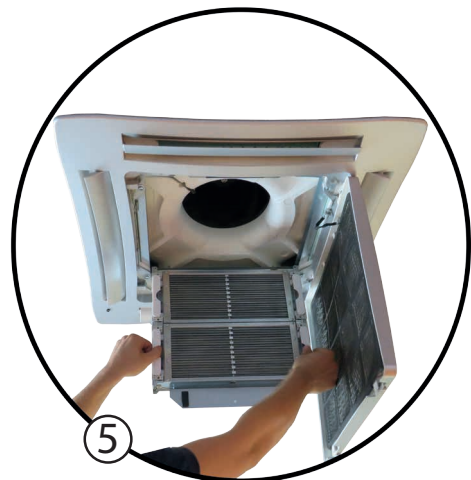
Dann die Schrauben, mit denen der Crystall-Vorfilter (2) befestigt ist, mit einem Schraubenzieher entfernen und den Filter waschen.



Der Crystall-Filter (3) ist jetzt leicht zugänglich. Durch Entfernen der Befestigungsschraube wird der Filterhalterahmen entriegelt, der geöffnet werden kann, damit der Crystall-Aluminiumfilter (4) ausgebaut werden kann.



Dank der speziellen gut greifbaren Griffe, sind Crystall-Filter leicht zu entfernen (5).



Der Aluminiumfilter kann dann in einer Haushalts- oder Industrierpülmaschine oder durch Eintauchen in Wasser gereinigt und gewaschen werden; Der Crystall-Filter und das Gitter können nach dem Reinigen wieder angebracht werden, und die SkySafe-Einheit ist wieder zu 100% einsatzbereit.

## EMISSIONEN, TECHNISCHE DATEN UND BETRIEBSGRENZEN

### Emissionen Kassette SkySafe

MODELL		SkySafe		
Geschwindigkeit		1	2	3
Volumenstrom	m <sup>3</sup> /h	245	400	575
Volumenstrom	m <sup>3</sup> /s	0,068	0,111	0,160
Länge des Filters	mm	356	356	356
Tiefe des Filters	mm	292	292	292
Filterfläche	m <sup>2</sup>	0,104	0,104	0,104
Geschwindigkeit	m/s	0,65	1,07	1,54
MPPS	%	MPPS > 96,99%	82,25% < MPPS < 96,99%	69,71% < MPPS < 85,25%
Effizienz in PM1	%	Eff. M. PM1 > 98%	92% < Eff. M. PM1 < 98%	84% < Eff. M. PM1 < 92%
ISO ePM1	%	ISO ePM1 [95%]	ISO ePM1 [90%]	ISO ePM1 [80%]
Effizienz in PM2,5	%	Eff. M. PM2,5 > 98%	93% < Eff. M. PM2,5 < 98%	88% < Eff. M. PM2,5 < 93%
ISO ePM2,5	%	ISO ePM2,5 [95%]	ISO ePM2,5 [90%]	ISO ePM2,5 [85%]
Effizienz in PM10	%	Eff. M. PM10 > 95%	92% < Eff. M. PM10 < 95%	89% < Eff. M. PM10 < 92%
ISO ePM10	%	ISO ePM10 [95%]	ISO ePM10 [90%]	ISO ePM10 [85%]

Filterleistung **ISO ePM1-2,5-10** gemäß UNI ESO 16890:2016

### Kassette SkySafe technische Daten

MODELL		SkySafe		
Geschwindigkeit		1	2	3
Luftvolumenstrom	m <sup>3</sup> /h	245	400	575
Schallleistung (Lw)	dB(A)	35	47	55
Schalldruckpegel (Lp) <sup>(1)</sup>	dB(A)	26	38	46
Max. Stromaufnahme	W	37	53	70
Gesamtstrommenge	A	0,17	0,24	0,32

(1) Der Schalldruckpegel in einem 100m<sup>3</sup> großen Raum mit einer Nachhallzeit von 0,5 Sek. liegt unter 9 dBA.

### Betriebsgrenzen

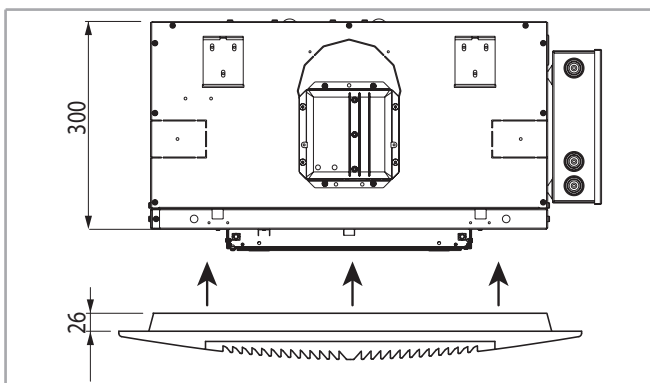
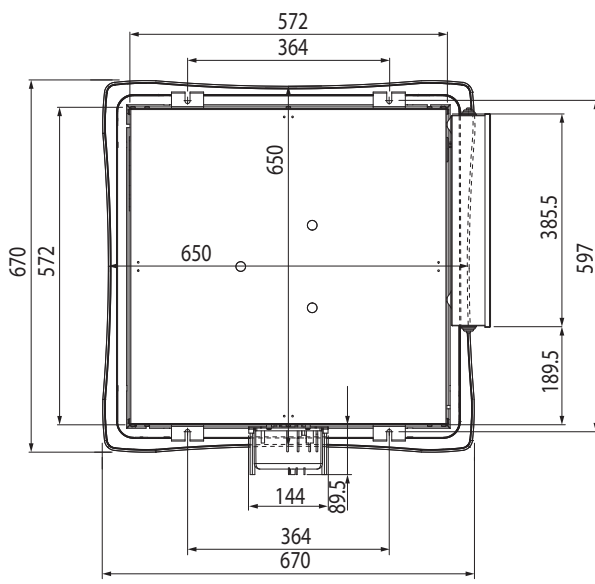
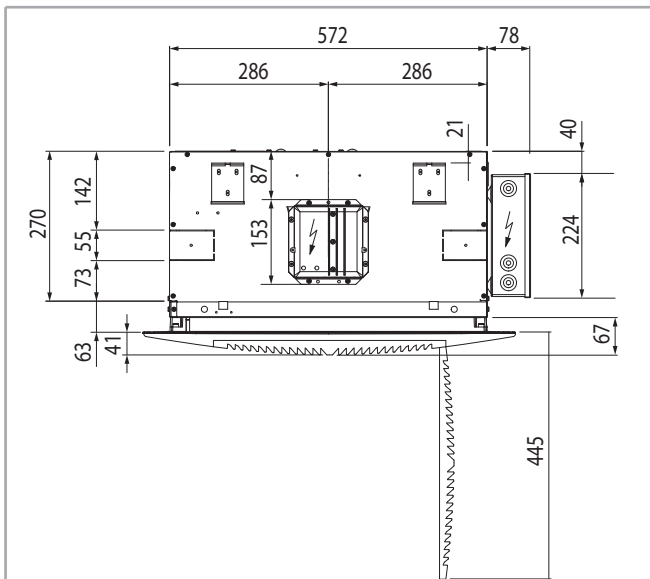
Betriebsgrenzen		Maßeinheit	Wert
Raumluft	Max. Temperatur	°C	+40
Stromversorgung	Nominale einphasige Steuerspannung	V/Hz	230/50

Für Installationshöhe siehe S. 12.

Für eine schnelle Abschätzung der Anzahl der zu installierenden Geräte, unter Berücksichtigung von 6 Volumen / Stunde, ist für einen Raum von 60 m<sup>3</sup> (5 x 4 x 3 m) ein Gerät mit mittlerer Geschwindigkeit ausreichend, für einen Raum von etwa 300 m<sup>3</sup> (12 x 8 x 3 m) sind 4 Geräte, immer mit mittlerer Geschwindigkeit, erforderlich.

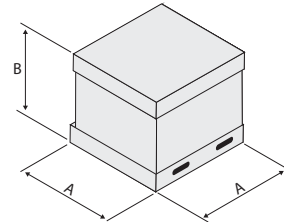
## ABMESSUNGEN UND GEWICHTE

### Dimensionen SkySafe



### Gewicht mit Verpackung

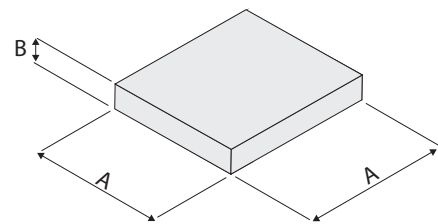
#### Gerät



A = 790 mm  
B = 410 mm

Modell		SkySafe
Gewicht mit Verpackung	kg	30,0
Gewicht ohne Verpackung	kg	24,0

#### Verteilerkasten



A = 750 mm  
B = 150 mm

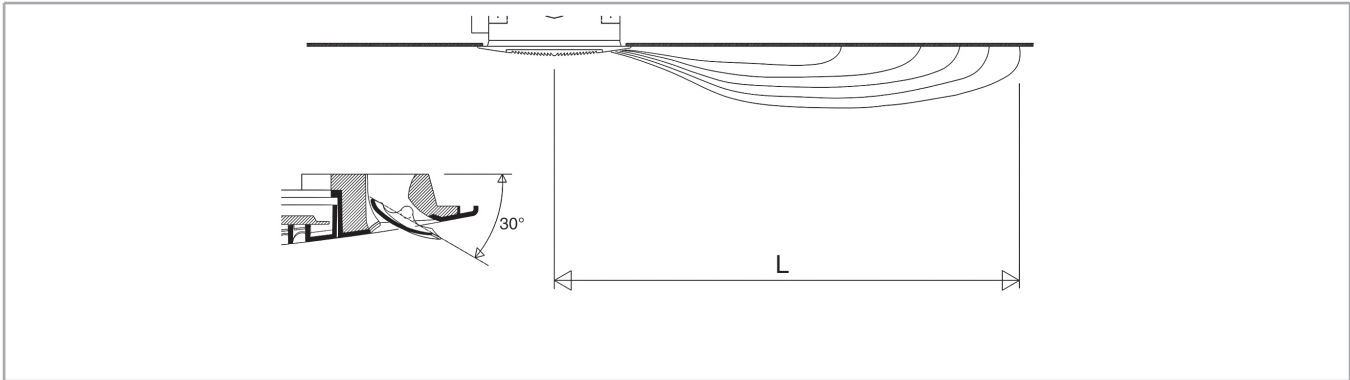
Modell		SkySafe
Gewicht mit Verpackung	kg	6,0
Gewicht ohne Verpackung	kg	3,0

## WURFWEITE

Die in den Tabellen angegebene Wurfweite ist ein rein theoretischer Wert, da er je nach Größe des Raumes, in dem das Gerät installiert ist, und der Anordnung der Möbel merklich variieren kann.

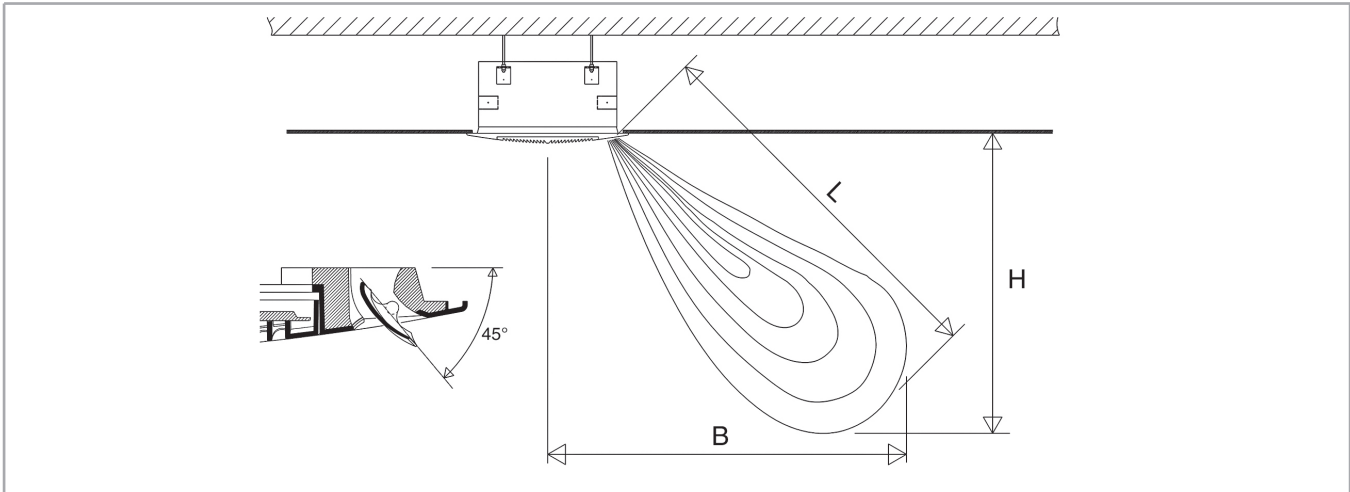
Die Nutzwurfweite L bezieht sich auf den Abstand zwischen dem Gerät und dem Punkt, an dem die Luft eine Geschwindigkeit von 0,2 m/sec erreicht; im Folgenden sind Wurfweite bei Lamellen mit einer Schräge von 30° und 45°.

### Bei Lamellen mit einer Schräge von 30°



Modell		SkySafe		
Geschwindigkeit		1	2	3
L	m	3,0	3,8	4,5

### Bei Lamellen mit einer Schräge von 45°

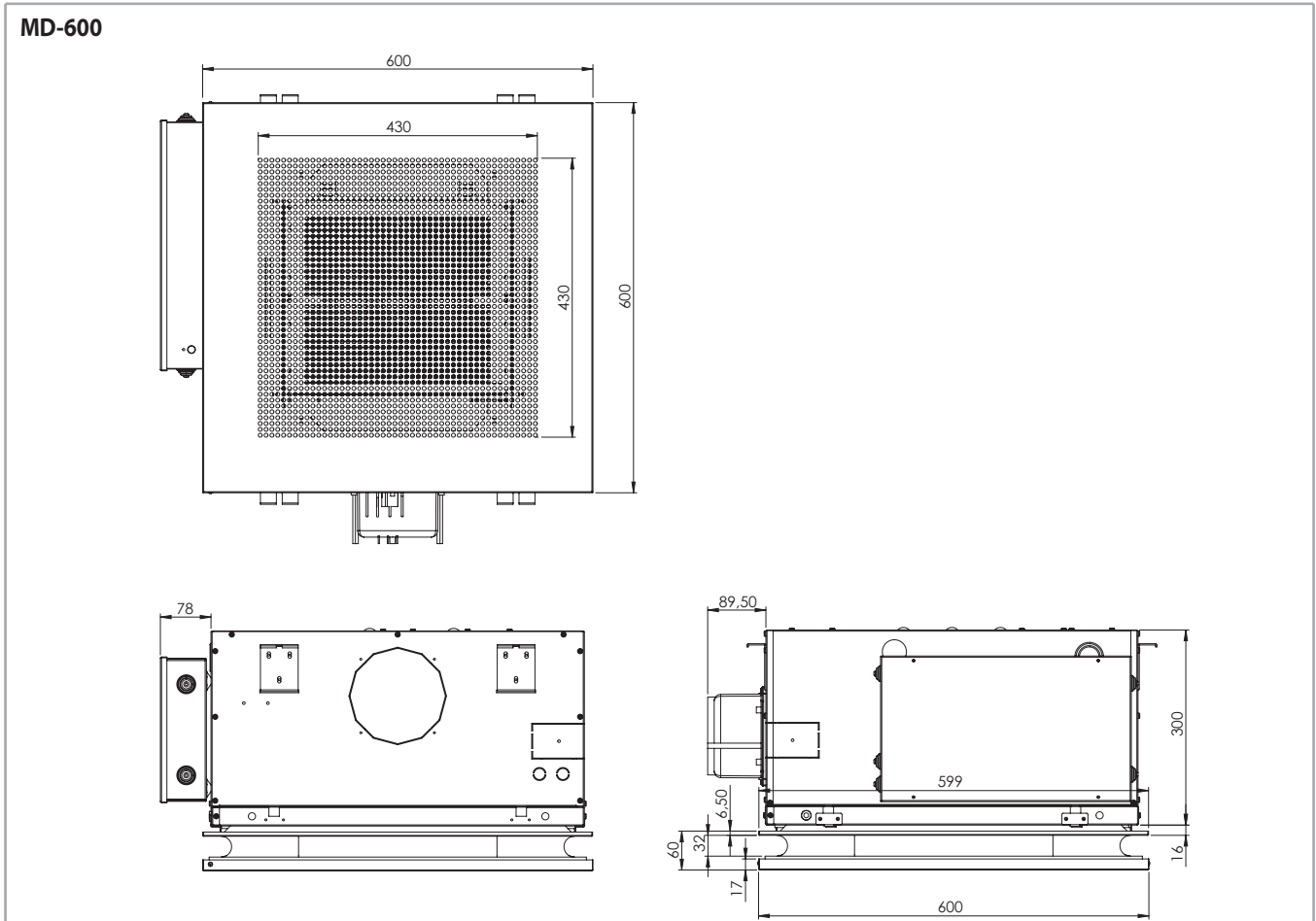


Modell		SkySafe		
Geschwindigkeit		1	2	3
L	m	3,3	4,2	4,8
H	m	2,2	2,8	3,2
B	m	2,5	3,1	3,6

**ANSAUGITTER AUS METALL MD 600**

(nicht verwendbar mit Gehäuse MCT-SKSF)

Modell	Kodex
MD-600	9079420



## BEDIENTEILE

Die Kassetten **SkySafe** können mit der Steuerung **WM-3V** zur Umschaltung zwischen den 3 Ventilator Drehzahlen ausgestattet werden, welche die Kontrolle eines einzelnen oder mehrerer Gerätegruppen (unter der Verwendung von Wahlschaltern für Drehzahl SEL2M) ermöglicht.

**Anmerkung:** Alle Steuerungen und ihre Funktionen sind ausführlich in dem "Technisches Handbuch Steuerung Kassetten-Fan Coils" beschrieben.

ID	Kodex
WM-3V	9066642

### Wandsteuerung WM-3V



230V 50Hz

ID	Kodex
SEL2M	9079109

### Wahlschalter für Drehzahl SEL2M



## ZUBEHÖRE

### Äußeres Gehäuse MCT-SKSF

(nicht verwendbar mit Ansauggitter MD-600 aus Metall)

Modell	ID	Kodex
SkySafe	MCT-SKSF	9079241

Die Version MCT-SKSF wurde für jene Räume konzipiert, in welche keine Zwischendecke für mechanische oder elektrische Installationen eingebaut wird.

Das Gehäuse schließt perfekt mit dem Ansaug- und Verteilungsgitter und hat ein einzigartiges Design, welches die Kassette SkySafe auszeichnet.

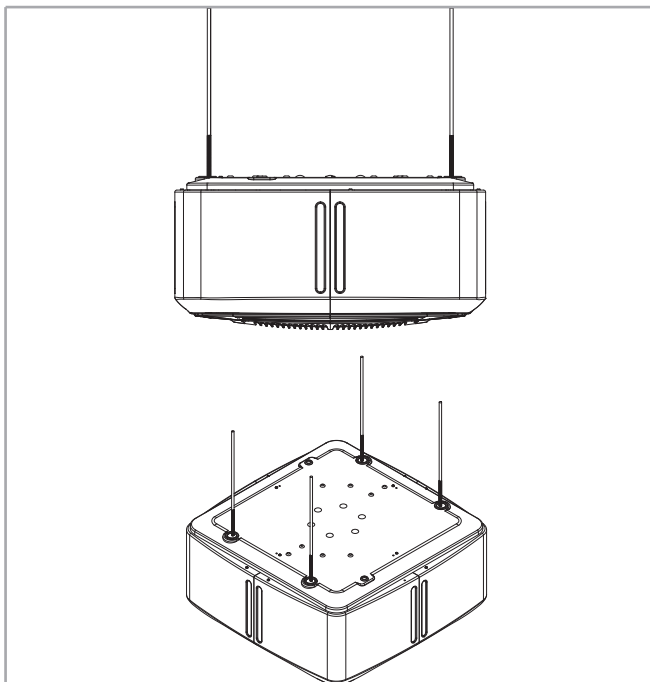
Die Version MCT-SKSF erlaubt eine Einbauhöhe von bis zu 4 m dank der großen Einstellmöglichkeit der Luftleitlamellen.

Alle auf den vorhergehenden Seiten beschriebenen technischen Merkmale gelten auch hier, wobei zu berücksichtigen ist, dass eine Behandlung mit Primärluft nicht möglich ist.

Das Gehäuse MCT-SKSF in der Farbe hell Grau 1C wird in einer eigenen Verpackung geliefert. Die Einheit SkySafe darf erst dann montiert werden, wenn zuvor alle elektrischen Installationen vorgenommen wurden.

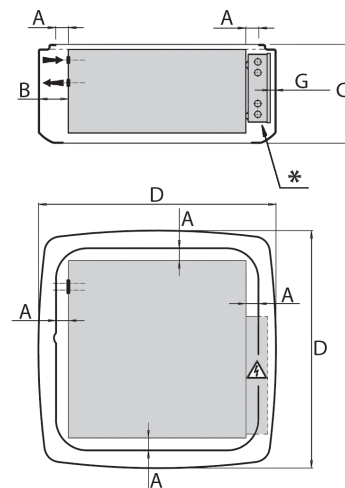
Achtung:

- die elektrischen Anschlüsse müssen von oben realisiert werden und sie dürfen nicht mit dem Gehäuse in Verbindung stehen
- Zwischen der oberen Abdeckung und der Decke muss ein Abstand von 100 mm gewahrt werden.



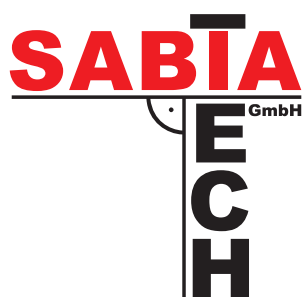
### Abmessungen und Gewichte

#### MCT-SKSF



\* = Austritt der Verkabelung

Modell		MCT-SKSF
A	mm	40
B	mm	93
C	mm	320
D	mm	768
F	mm	-
G	mm	15 max
<b>Gewicht mit Verpackung</b>		kg 5
<b>Gewicht ohne Verpackung</b>		kg 7,5



A company of Arbonia Group  
**ARBONIA** 

Folgen Sie uns auf



Sabiana app



---

**SABIATECH Energietechnik Handels-GmbH**

Gewerbepark Ost 8 - 8504 Preding • Austria  
Tel. +43/3185/28461 - Fax +43/3185/2846111  
office@sabiatech.at  
**www.sabiatech.at**