



Purificatore d'aria Cassette SkySafe

CATALOGO TECNICO



SOMMARIO

Introduzione

Introduzione	p. 4
--------------	------

SkySafe

Caratteristiche costruttive	p. 5
Crystall	p. 6
Manutenzione	p. 9
Prestazioni, dati tecnici e limiti di funzionamento	p. 10
Dimensioni e pesi	p. 11
Lancio d'aria	p. 12
Griglia di ripresa in metallo MD-600	p. 13
Comandi	p. 14

Accessori

Accessori	p. 15
-----------	-------

INTRODUZIONE

Il purificatore d'aria Cassette SkySafe ha un grande cuore: il filtro elettronico Crystall.

Prodotto negli stabilimenti italiani di Sabiana, il filtro elettronico Crystall è applicato da moltissimi anni sugli apparecchi di climatizzazione e consente di aggiungere alle funzioni di controllo della temperatura e dell'umidità dell'aria l'ormai indispensabile funzione di un'efficiente filtrazione del particolato organico ed inorganico di piccole e piccolissime dimensioni.

In tutte le situazioni nelle quali non sia possibile integrare il filtro Crystall nell'impianto di climatizzazione, l'apparecchio SkySafe è la soluzione ideale per filtrare in modo efficace l'aria ambiente, con contenuti livelli sonori, elevate efficienze e bassissimi costi di manutenzione.

L'efficienza di filtrazione su particelle microscopiche inorganiche quali le polveri sottili PM10, PM2.5 e PM1, ed organiche quali ad esempio i batteri, i funghi, le muffe, i virus, fino al diametro di 0.1 μm , è certificata da un laboratorio indipendente secondo la norma internazionale UNI EN ISO 16890, con efficienze di filtrazione fino al 96% con riferimento alle particelle da 0.1 μm (MPPS).

Il purificatore d'aria SkySafe Sabiana può essere installato sia a vista, con il mobile di copertura in ABS, sia nel controsoffitto.

Può anche essere rivestito lateralmente con cartongesso, legno o con qualsiasi finitura sia preferita dal cliente o dall'architetto.

La griglia di ripresa e diffusione dell'aria in materiale ABS presenta un'estetica di altissimo pregio, in grado di garantire ottime prestazioni aerauliche grazie a lunghi studi a colcolatore e verifiche di laboratorio.

Il colore proposto di serie è il bianco RAL 9003, altri colori sono disponibili su richiesta, così come è disponibile in alternativa una griglia in materiale metallico.

Trova la semplice e ideale applicazione in uffici, negozi, centri estetici, scuole, ambienti espositivi: è infatti sufficiente alimentare elettricamente l'unità, l'assorbimento si limita a pochi Watt.

Un semplice comando a parete consente l'accensione e lo spegnimento, con la possibilità di variare manualmente le tre velocità di funzionamento.

Un led indica lo stato di funzionamento e la necessità di pulizia. Il filtro è lavabile e rigenerabile all'infinito ed è quindi un grande amico dell'ambiente: non deve essere smaltito. Grazie al brevetto Sabiana, la superficie di raccolta delle polveri non ha nessun componente elettrico e può essere pulita da chiunque senza alcun rischio particolare di danneggiamento.



CARATTERISTICHE COSTRUTTIVE

Versione 600 x 600



Griglia di ripresa e diffusione dell'aria

- Griglia di ripresa, cornice ed alette di diffusione orientabili su ogni lato in materiale sintetico ABS, versione HTA in colore bianco RAL 9003.
- Griglia di ripresa in metallo versione MD-600, colore RAL 9003, di dimensione 600x600, perfettamente adattabile ai controsoffitti standard e senza parti in sovrapposizione.

Struttura interna portante

In lamiera zincata isolata sulla parete interna con materassino in polietilene a cellule chiuse classe M1 e con una barriera anticondensa sulla parete esterna.

Apparecchiatura di controllo

Costituita da una scatola esterna all'apparecchio al cui interno è collocata la scheda elettronica di controllo i cui morsetti per il collegamento risultano facilmente raggiungibili.

Gruppo ventilante

Il gruppo motore-ventola, sospeso su antivibranti, risulta essere particolarmente silenzioso.

La ventola, di tipo radiale a singola aspirazione, è studiata in modo da ottimizzare le prestazioni utilizzando pale a profilo alare con una particolare sagoma che riduce le turbolenze incrementandone l'efficienza e riducendo la rumorosità. La ventola è accoppiata ad un motore elettrico monovelocity con caratteristiche degli avvolgimenti progettati per ottimizzare i rendimenti e contenere i consumi energetici. Il motore è di tipo monofase tensione 230 V / 50 Hz, isolamento B e klixon integrato.

La variazione di velocità del ventilatore avviene con l'impiego di autotrasformatore a 6 diverse tensioni in uscita.

Gli apparecchi utilizzano, come standard, 3 velocità predefinite in accordo con le tabelle riportate nelle pagine seguenti con la possibilità, in fase di messa a punto dell'impianto, di poterle modificare.

Prefiltro a bassa efficienza

Filtro meccanico sintetico rigenerabile lavabile, facilmente accessibile.

Filtro Crystall ad alta efficienza

Il sistema filtrante elettronico Crystall si compone di due elementi: il primo è un filtro elettronico attivo a piastre ed

è applicato nella sezione aspirante dell'unità mentre il secondo è una scheda elettronica di comando e regolazione, fissata sulla struttura.

Tutti i collegamenti elettrici sono realizzati in fabbrica: l'installazione del Cassette SkySafe Sabiana con filtro elettronico Crystall è perciò analoga a quella di un normale ventilconvettore Cassette: l'unica differenza riguarda l'altezza di installazione, che deve tener conto delle dimensioni del filtro (30 mm).

Filtro elettronico attivo a piastre

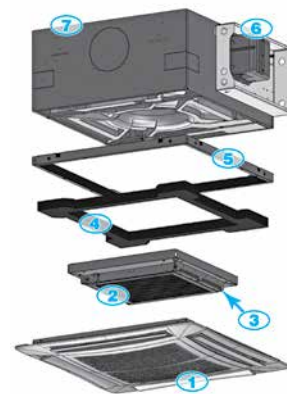
L'elemento filtrante è composto da due sezioni: la prima è costituita da elettrodi ed elementi isolanti, formanti un telaio ionizzante autoportante solidale alla struttura del convettore, mentre la seconda è costituita da un insieme di speciali lamine in alluminio, affidabili e leggere (collettore). Le sezioni sono inserite sopra alla griglia di aspirazione ed in modo da facilitare l'estrazione per la sua manutenzione.

L'accessibilità alla sezione soggetta a pulizia è garantita da chiusure in materiale plastico facilmente apribili.

La pulizia del collettore può avvenire mediante lavaggio con acqua e detersivi comuni o con getti di vapore (si rimanda al manuale di manutenzione per ulteriori dettagli).

Scheda elettronica

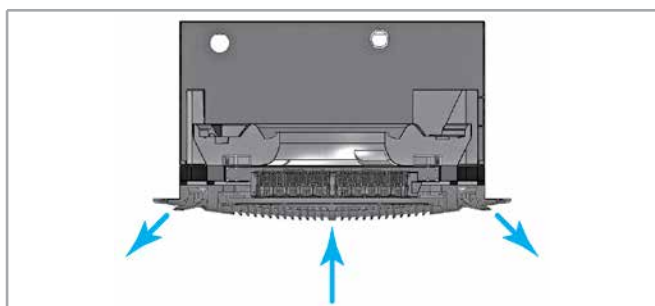
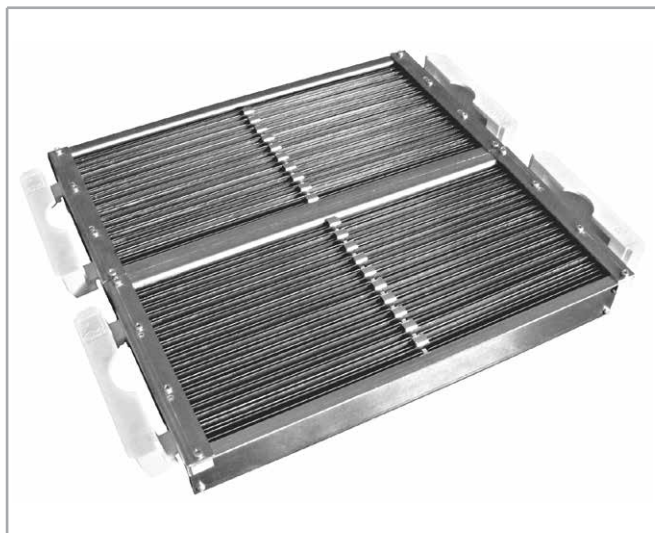
Controlla e regola ogni funzione del filtro elettronico. È opportunamente protetta contro eventuali anomalie di funzionamento del filtro elettronico. Eroga tensione costante agli elettrodi al variare della tensione di alimentazione di rete ($\pm 15\%$). Il trasformatore di alimentazione è costruito con avvolgimenti primario e secondario fisicamente separati ed avvolti su rocchetti distinti.



- 1 Plafoniera con griglia di aspirazione
- 2 Filtro elettronico attivo a piastre
- 3 Chiusure in materiale plastico
- 4 Coibentazione
- 5 Cornice di contenimento filtro
- 6 Scheda elettronica
- 7 Cassette SkySafe

CRYSTALL

Il filtro elettronico attivo a piastre Crystall è brevettato e certificato secondo la norma UNI EN ISO 16890 con classe energetica A+ (Eurovent).



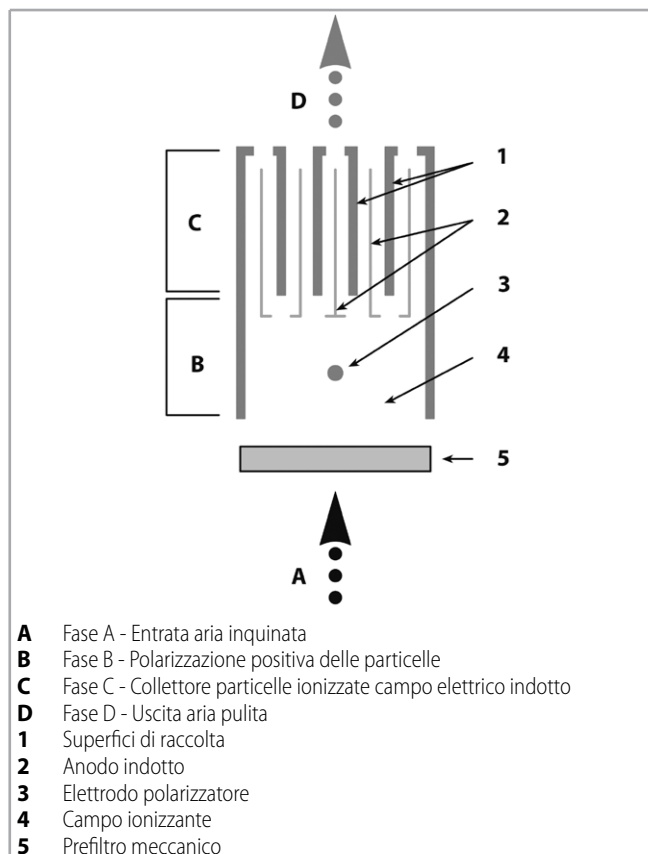
Principio di funzionamento

L'aria aspirata attraversa prima un prefiltro meccanico in grado di separare le particelle > di 50 µm (polvere, insetti, etc.).

Successivamente le particelle più piccole (50÷0.01 µm) vengono sottoposte ad un intenso campo ionizzante e polarizzante (B - Fase B).

Le particelle così caricate, attraversando il secondo stadio del filtro, vengono respinte dall'anodo e attratte dalle superfici di raccolta dove sono trattenute da un forte campo elettrico indotto (C - Fase C).

L'aria in uscita dall'apparecchio è pertanto priva di particelle inquinanti.



Qualità dell'aria interna (IAQ)

L'Indoor Air Quality (IAQ) è la sigla che definisce tutte le procedure e le metodologie atte al miglioramento della qualità dell'aria che respiriamo nei luoghi in cui viviamo e lavoriamo sotto ogni punto di vista, dalla temperatura, all'umidità relativa, alla pulizia, ecc. (UNI EN 16798-1 / 3).

Grazie al filtro elettronico brevettato e certificato, l'apparecchio Crystall elimina totalmente gli inquinanti presenti nell'aria quali fumo di tabacco, polveri (PM10, PM2.5, PM1), fibre e le sostanze microbiologiche come i batteri, funghi, ecc. dannose alla salute dell'uomo (OMS 2009).

Purificare l'aria non significa soltanto miglior benessere ma anche risparmio energetico, in quanto si riducono in maniera significativa i ricambi d'aria esterna (è infatti sufficiente immettere unicamente la quantità d'aria necessaria a diluire gli inquinanti gassosi).

Inoltre, secondo la nuova EN UNI 16798, l'aria secondaria del Crystall può essere considerata come aria esterna in quanto filtrata con uguale efficienza (ePMx), e può sommersi a quella minima richiesta (0,5 ls/ m² o 4 lt/pers. da OMS).

Il posizionamento del filtro elettronico consente una manutenzione semplice ed efficace ed essendo facilmente lavabile, la sua durata è praticamente eterna.

La modularità dei componenti del filtro e la loro facilità di montaggio rendono il sistema estremamente competitivo in termini di costo e di consumi energetici (classe A+) nei confronti di altri tipi di filtri presenti sul mercato.

Le normative e la legislazione

La condizione ambientale è accettabile quando:

- I parametri microclimatici sono nella normalità
- L'80% delle persone sono soddisfatte della qualità dell'aria
- I contaminanti interni specifici sono in concentrazioni non dannose

"Linee guida per la tutela e la promozione della salute negli ambienti confinati G.U. n° 276 del 27/11/01 supplemento ordinario n° 252"

Le modalità per ottenere la qualità dell'aria richiesta negli ambienti confinati e quindi ottenere che i contaminanti

presenti siano in concentrazione inferiore a quella ritenuta dannosa per la salute, sono:

- **Approccio prescrittivo:** ventilazione dell'ambiente interno con solo aria esterna, opportunamente filtrata (SUPx), in quantità e qualità tale da diluire i contaminanti interni fino ad ottenere i richiesti valori di concentrazione massimi accettabili (si veda limiti OMS).
- **Approccio prestazionale:** ventilazione con aria esterna e aria secondaria (aria di ricircolo dallo stesso ambiente) entrambe opportunamente filtrate, in quantità e qualità tale da diluire ed eliminare i contaminanti interni fino ad ottenere i richiesti valori di concentrazione massimi accettabili (si veda limiti OMS).

La quantità e la qualità d'aria secondaria e dell'aria esterna da immettere è meglio specificata nell'approccio prescrittivo delle norme UNI EN 16798-1 (allegato A normativo nazionale) e UNI EN 16798-3.

La portata è determinata da una formula binomia che unisce una quota parte per superficie (qp.s) (L/sec/m²), che può variare in funzione della produzione interna degli inquinanti (3 classi: very low polluting, low polluting, non low polluting) e una quota parte per persona (qp.p)(L/sec/pers).

$$\text{Portata tot.} = (\text{qp.s} \times \text{m}^2) + (\text{qp.p} \times \text{N}^\circ \text{ pers.})$$

Un esempio dei valori è riprodotto in parte nella tabella riportata di seguito:

Metodo Prescrittivo

Ambienti	UNI EN 16798-1 (allegato A normativo nazionale)											
	Portata per persona (l/sec/pers.)			Portata per superficie (l/sec/m ²) Bassissima emissione			Portata per superficie (l/sec/m ²) Bassa emissione			Portata per superficie (l/sec/m ²) Non bassa emissione		
	Classe	1	2	3	1	2	3	1	2	3	1	2
Uffici	8,50	7,50	5,50	0,25	0,20	0,15	0,50	0,40	0,30	1,00	0,80	0,60
Camera ospedale	11,50	10,00	8,70	0,25	0,20	0,15	0,50	0,40	0,30	1,00	0,80	0,60
Ristoranti	8,75	7,00	5,25	0,63	0,50	0,38	1,25	1,00	0,75	3,00	2,00	1,50
Negozi	8,75	7,00	5,25	0,50	0,40	0,30	1,00	0,80	0,60	2,00	1,60	1,20
Scuole	7,50	6,00	4,50	0,32	0,25	0,19	0,63	0,50	0,38	1,26	1,00	0,76

Metodo Prestazionale

UNI EN 16798-1		
Individuazione e quantificazione dell'inquinante di riferimento (PM o gas)		
Concentrazione Limite	Aria esterna minima I.s. persona	Quantità d'aria secondaria purché filtrata come l'esterna
Valori pubblicati da OMS e atti legislativi ed espressi in µg/m ³ , PPM, ecc.	5 - 6	Il volume dell'aria da considerare è in funzione della produzione interna e dal limite di concentrazione imposto nell'ambiente confinato

Individuazione e quantificazione dell'inquinante di riferimento (PMx)		
Concentrazione Limite	Aria esterna minima l.s. superficie per persona	Quantità d'aria secondaria purché filtrata come l'esterna
Valori pubblicati da OMS e atti legislativi ed espressi in $\mu\text{g}/\text{m}^3$, PPM, ecc.	Il volume minimo dell'aria immessa varia in funzione della destinazione d'uso dell'ambiente confinato	Il volume dell'aria da considerare è in funzione della produzione interna e dal limite di concentrazione imposto nell'ambiente confinato

Portate d'aria esterna secondo l'approccio prestazionale

Norme UNI EN 16798-1 e UNI EN 16798-3

Nella tabella sopra riportata viene mostrato come, con un'adeguata filtrazione dell'aria secondaria, si riesca a diminuire notevolmente la quantità di aria esterna da immettere nel locale (sino a 3-4 volte di meno):

l'energia termica dispersa per ventilazione è infatti direttamente proporzionale al numero di ricambi d'aria secondo la seguente equazione:

$$Q_v = \Delta T \cdot (R / 3600) \cdot D \cdot C \cdot Vol.$$

Q_v = Energia termica dispersa per ventilazione - Watt

ΔT = Differenza di temperatura ESTERNO-INTERNO - °C

R = Ricambi d'aria orari

D = Densità dell'aria - Kg/m^3

C = Calore specifico dell'aria - $\text{J}/\text{Kg}\cdot^\circ\text{C}$

Vol = Volume dell'ambiente - m^3

MANUTENZIONE

La manutenzione dei Cassette SkySafe è molto agevole ed il pacco filtrante non deve essere sostituito ma semplicemente lavato; questa possibilità rende il Cassette SkySafe amico dell'ambiente in quanto non vi sono parti da smaltire.

L'accesso al filtro Crystall è semplice ed intuitivo.

Il primo passo consiste nell'apertura della griglia di aspirazione accedendo così al filtro Crystall (1); in questa fase il pre-filtro montato sulla griglia di aspirazione può essere facilmente pulito con un'aspirapolvere.

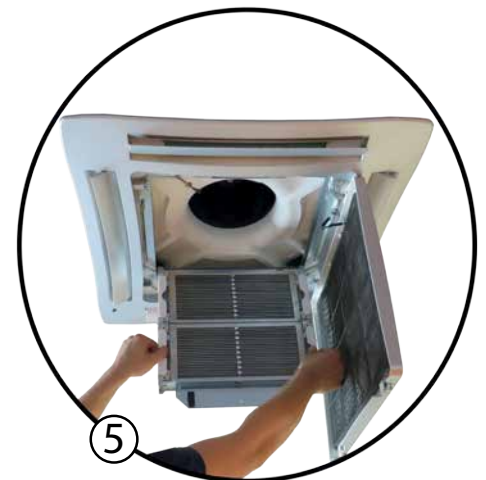


Rimuovere quindi con un cacciavite le viti che fissano il pre-filtro Crystall (2) e procedere ad una sua eventuale pulizia mediante lavaggio.



L'estrazione dei filtri Crystall è agevole grazie alle apposite maniglie che permettono una presa sicura (5).

A questo punto il filtro Crystall è facilmente accessibile (3). Rimuovendo l'apposita vite di fissaggio, si sblocca il telaio portafiltro che può essere aperto permettendo l'estrazione dei filtri Crystall in alluminio (4).



Il filtro in alluminio può quindi essere pulito e lavato sia in una lavastoviglie domestica o industriale che per immersione; il filtro Crystall e la griglia possono essere quindi riposizionati e l'unità SkySafe ritorna operativa al 100%.

PRESTAZIONI, DATI TECNICI E LIMITI DI FUNZIONAMENTO

Prestazioni Cassette SkySafe

MODELLO		SkySafe		
Velocità		1	2	3
Portata	m ³ /h	245	400	575
Portata	m ³ /s	0,068	0,111	0,160
Lunghezza filtro	mm	356	356	356
Profondità filtro	mm	292	292	292
Sezione filtrante	m ²	0,104	0,104	0,104
Velocità	m/s	0,65	1,07	1,54
MPPS	%	MPPS > 96,99%	82,25% < MPPS < 96,99%	69,71% < MPPS < 85,25%
Efficienza Misurata su PM1	%	Eff. M. PM1 > 98%	92% < Eff. M. PM1 < 98%	84% < Eff. M. PM1 < 92%
ISO ePM1	%	ISO ePM1 [95%]	ISO ePM1 [90%]	ISO ePM1 [80%]
Efficienza Misurata su PM2,5	%	Eff. M. PM2,5 > 98%	93% < Eff. M. PM2,5 < 98%	88% < Eff. M. PM2,5 < 93%
ISO ePM2,5	%	ISO ePM2,5 [95%]	ISO ePM2,5 [90%]	ISO ePM2,5 [85%]
Efficienza Misurata su PM10	%	Eff. M. PM10 > 95%	92% < Eff. M. PM10 < 95%	89% < Eff. M. PM10 < 92%
ISO ePM10	%	ISO ePM10 [95%]	ISO ePM10 [90%]	ISO ePM10 [85%]

Efficienze di filtrazione **ISO ePM1-2,5-10** certificate secondo norma UNI EN ISO 16890:2016

Dati tecnici Cassette SkySafe

MODELLO		SkySafe		
Velocità		1	2	3
Portata aria	m ³ /h	245	400	575
Potenza sonora (Lw)	dB(A)	35	47	55
Pressione sonora (Lp) ⁽¹⁾	dB(A)	26	38	46
Potenza assorbita totale	W	37	53	70
Corrente assorbita totale	A	0,17	0,24	0,32

(1) I livelli di pressione sonora sono inferiori a quelli di potenza di 9 dB(A) per un ambiente di 100 m³ ed un tempo di riverbero di 0,5 sec.

Limiti di funzionamento

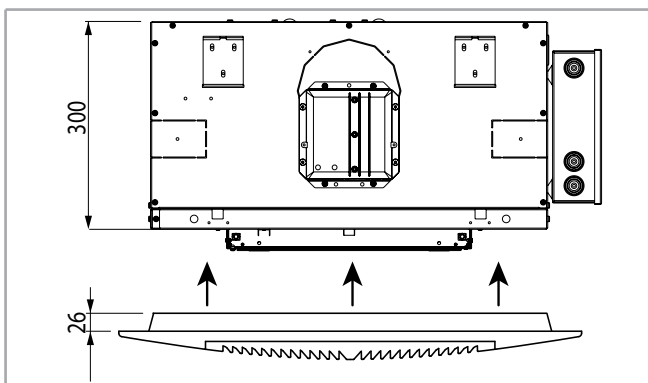
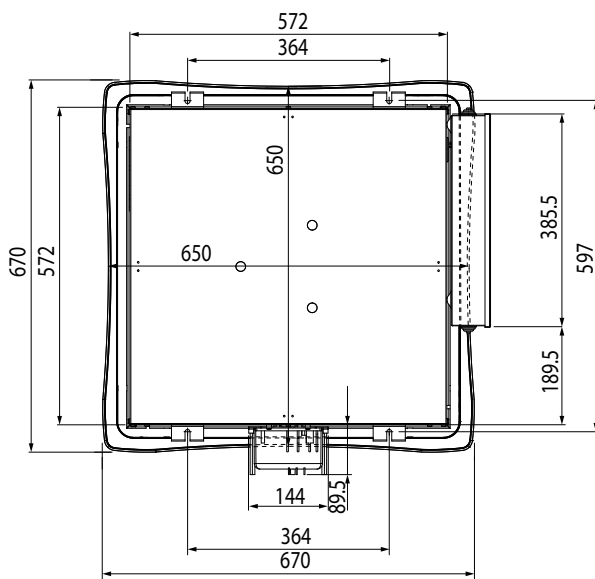
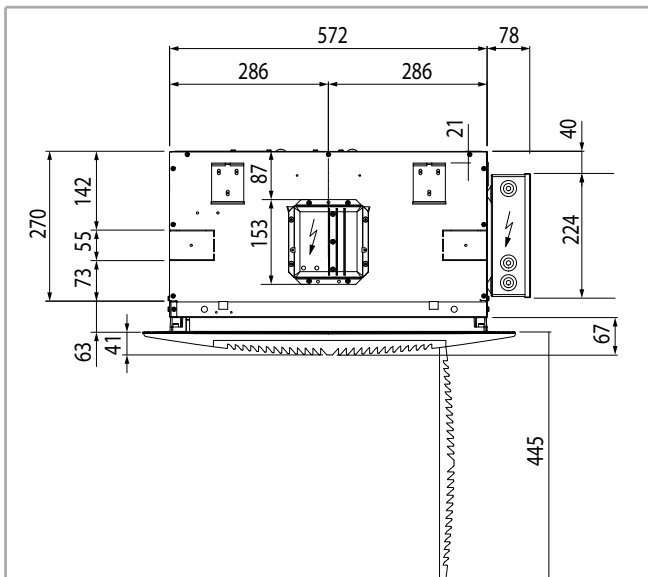
Descrizione		Udm	Valore
Aria ambiente	Temperatura massima	°C	+40
Alimentazione elettrica	Tensione nominale monofase	V/Hz	230/50

Per l'altezza di installazione, fare riferimento a p. 12.

Per una rapida valutazione del numero di apparecchi da installare, considerando 6 volumi / ora, per un ambiente di 60 m³ (5 x 4 x 3 m) è sufficiente un apparecchio che funzioni alla media velocità, per un ambiente di circa 300 m³ (12 x 8 x 3 m) sono necessari 4 apparecchi, sempre alla media velocità.

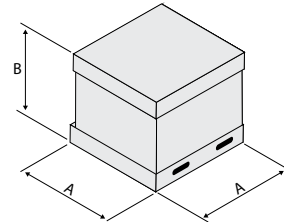
DIMENSIONI E PESI

Dimensioni SkySafe



Unità imballata

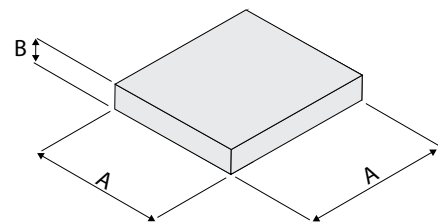
Apparecchio



A = 790 mm
B = 410 mm

Modello		SkySafe
Peso con imballo	kg	30,0
Peso senza imballo	kg	24,0

Plafoniera



A = 750 mm
B = 150 mm

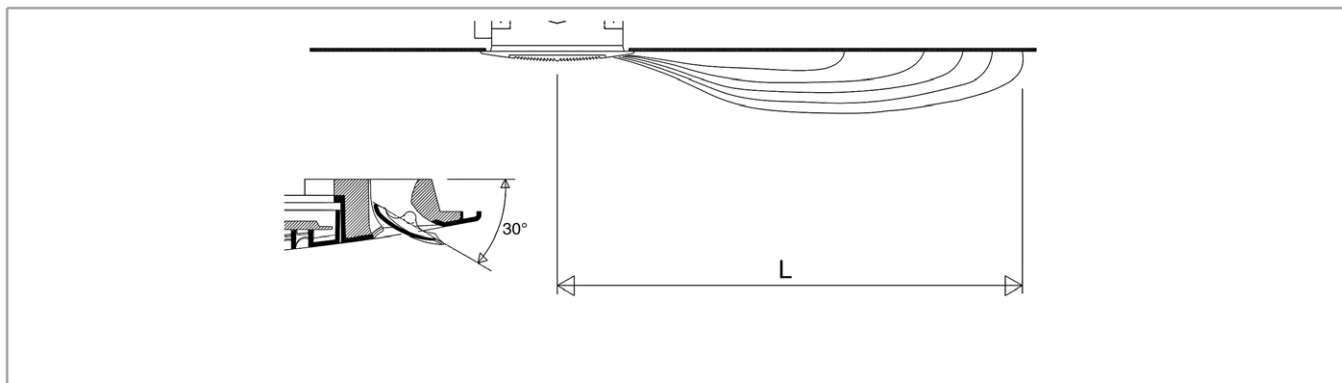
Modello		SkySafe
Peso con imballo	kg	6,0
Peso senza imballo	kg	3,0

LANCIO D'ARIA

Il lancio d'aria indicato nelle tabelle deve essere considerato solo come un valore di massima perché può variare sensibilmente in relazione alle dimensioni dell'ambiente in cui l'apparecchio è installato e alla disposizione dei mobili.

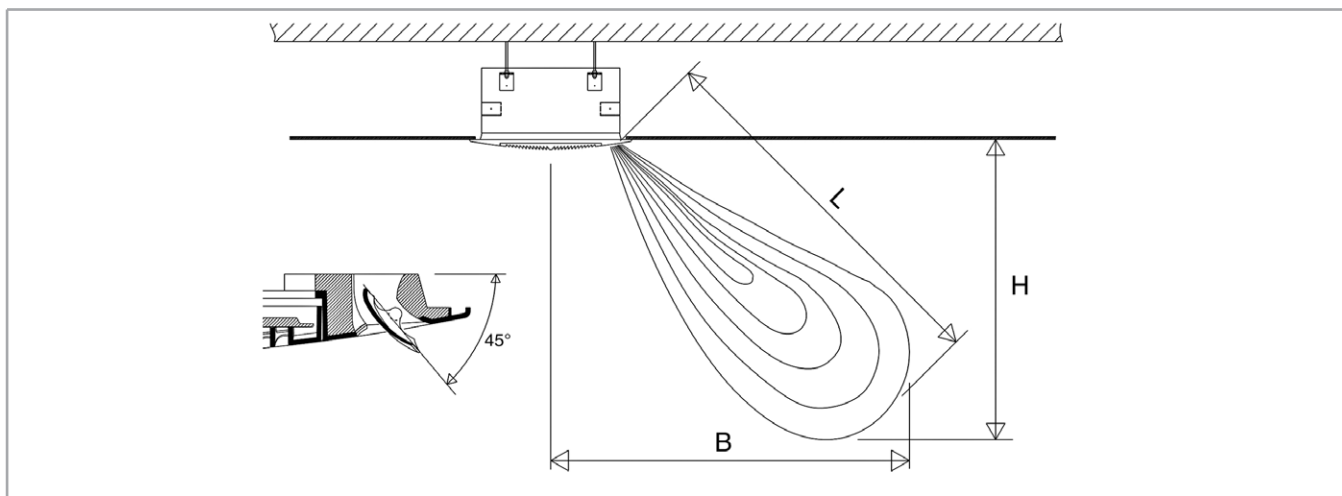
Il lancio utile L si riferisce alla distanza tra l'apparecchio e il punto in cui l'aria ha una velocità di 0,2 m/sec; di seguito sono riportati i lanci con le alette inclinate a 30° e a 45°.

Con aletta inclinata di 30°



Modello		SkySafe		
Velocità		1	2	3
L	m	3,0	3,8	4,5

Con aletta inclinata di 45°

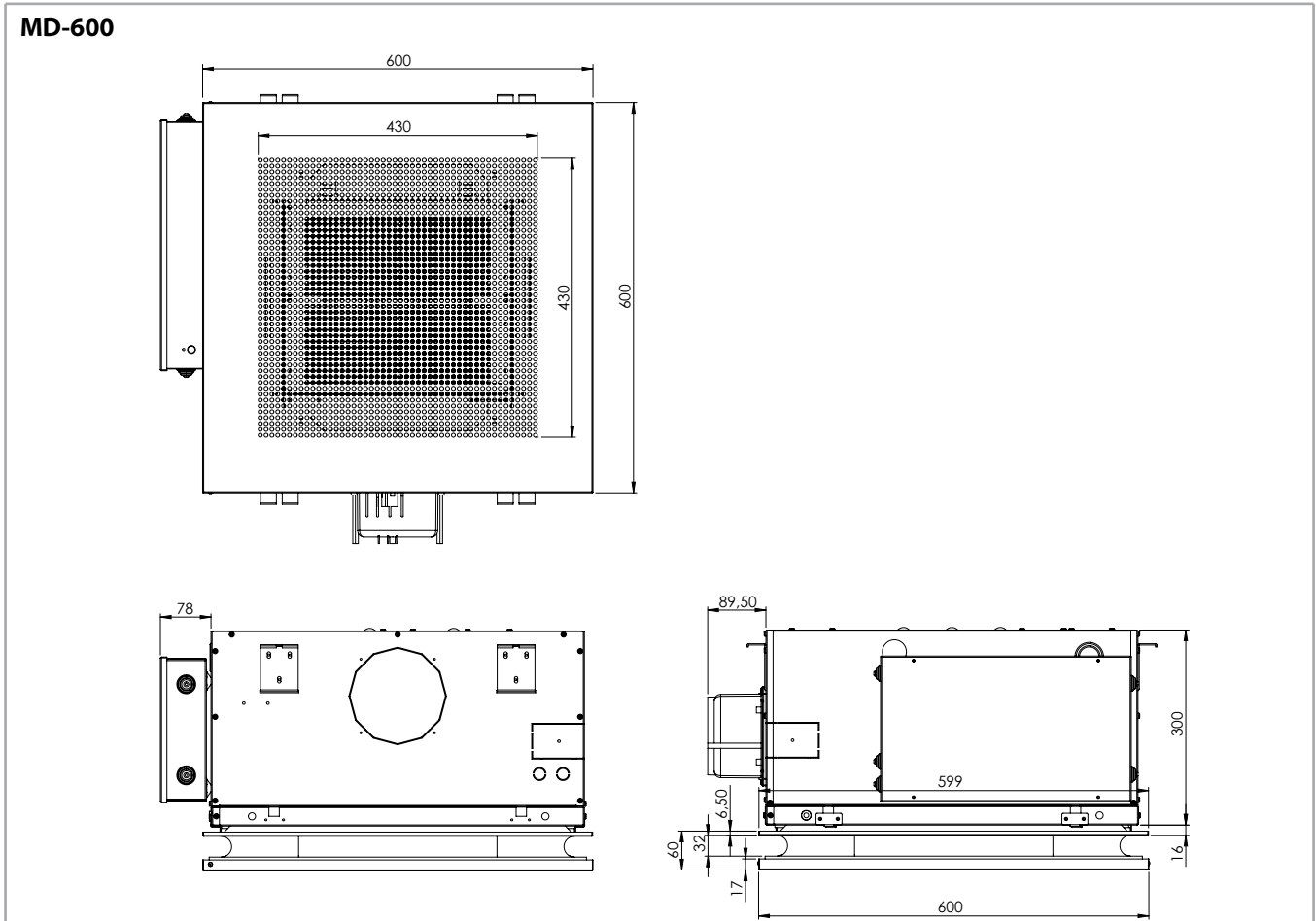


Modello		SkySafe		
Velocità		1	2	3
L	m	3,3	4,2	4,8
H	m	2,2	2,8	3,2
B	m	2,5	3,1	3,6

GRIGLIA DI RIPRESA IN METALLO MD-600

(non utilizzabile con il mobile di copertura MCT-SKSF)

Modello	Codice
MD-600	9079420



COMANDI

Le Casette **SkySafe** possono essere fornite con il comando **WM-3V**, per il controllo delle velocità del ventilatore che consente la gestione di una singola unità o più apparecchi (con l'utilizzo di selettori riceventi SEL2M).

Nota: tutti i comandi e le loro funzioni sono descritte in modo dettagliato sul "Catalogo Comandi Ventilconvettori".

Sigla	Codice
WM-3V	9066642

Comando WM-3V



230V 50Hz

Sigla	Codice
SEL2M	9079109

Selettore ricevente SEL2M



ACCESSORI

Mobile di copertura MCT-SKSF

(non utilizzabile con la griglia di ripresa in metallo MD-600)

Modello	Sigla	Codice
SkySafe	MCT-SKSF	9079241

La versione MCT-SKSF è stata progettata per tutti gli ambienti in cui non è previsto o non è possibile realizzare il controsoffitto in cui inserire gli impianti meccanici ed elettrici.

Il mobile di copertura si raccorda perfettamente con la griglia di ripresa e di mandata dell'aria, mantenendo il design di grande fascino che caratterizza le Cassette SkySafe.

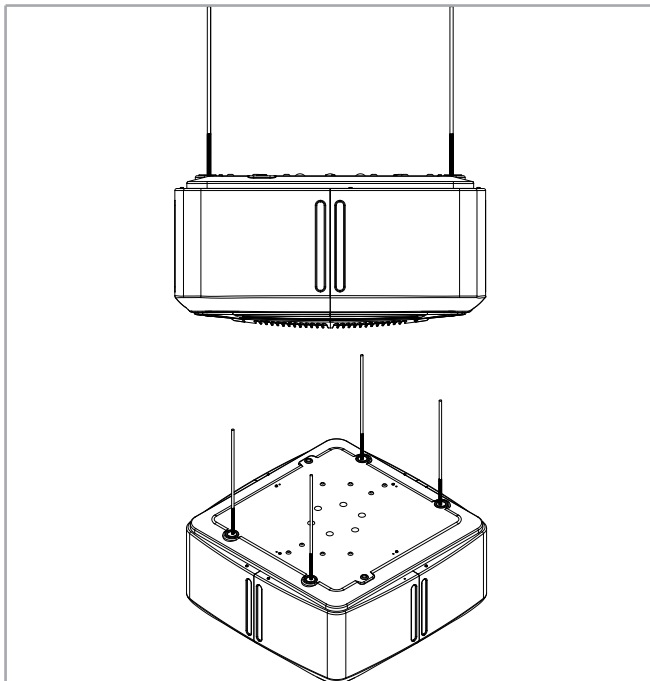
La versione MCT-SKSF consente un'altezza di installazione sino a 4 m grazie alla grande versatilità di regolazione delle alette di diffusione dell'aria.

Rimangono valide tutte le caratteristiche tecniche descritte nelle pagine precedenti, tenendo presente che non è possibile il trattamento con aria primaria.

La versione MCT-SKSF prevede un apposito involucro di colore grigio chiaro 1C consegnato in un imballo a parte che deve essere applicato solo dopo che l'apparecchio SkySafe è stato installato con collegamenti elettrici ultimati.

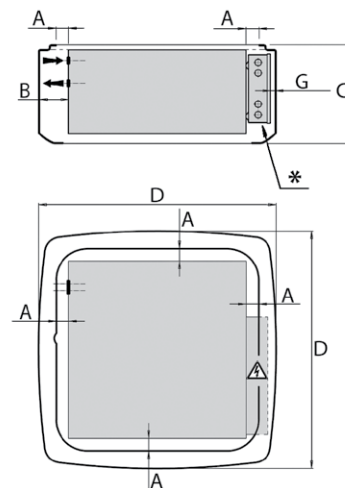
Attenzione:

- i collegamenti elettrici devono provenire dall'alto e non devono interferire con l'involucro
- occorre lasciare una luce di almeno 100 mm tra il coperchio superiore ed il soffitto



Dimensioni e pesi

MCT-SKSF



* = Uscita cavi elettrici

Modello		MCT-SKSF
A	mm	40
B	mm	93
C	mm	320
D	mm	768
F	mm	-
G	mm	15 max
Peso con imballo	kg	5
Peso senza imballo	kg	7,5



A company of Arbonia Group
ARBONIA 

Seguici su



Sabiana app



SABIANA SpA

Società a socio unico
via Piave 53 - 20011 Corbetta (MI) Italia
T. +39 02 97203 1 r.a. - F. +39 02 9777282
info@sabiana.it

www.sabiana.it