



Cassette SkySafe

Purificatore d'aria

BROCHURE TECNICA

SkySafe

Purificatore d'aria



Purificatore d'aria dotato di filtro elettronico Crystall 50 certificato e brevettato.

L'efficienza di filtrazione su particelle microscopiche inorganiche quali le polveri sottili PM10, PM2.5 e PM1, ed organiche quali ad esempio i batteri, i funghi, le muffe, i virus, fino al diametro di 0.1 μm , è certificata da un laboratorio indipendente secondo la norma internazionale UNI EN ISO 16890, con efficienze di filtrazione fino al 96% con riferimento alle particelle da 0.1 μm (MPPS).

Il purificatore d'aria SkySafe è applicabile in tutti i contesti in cui non è possibile intervenire sull'impianto esistente, al fine di migliorare la qualità dell'aria in ambiente e di ridurre le sostanze patogene aerodisperse; il purificatore d'aria SkySafe Sabiana può essere installato sia a vista, con il mobile di copertura in ABS, sia nel controsoffitto.

Il purificatore d'aria SkySafe è l'ideale per applicazione in uffici, negozi, centri estetici, scuole, ambienti espositivi: è infatti sufficiente alimentare elettricamente l'unità e l'assorbimento si limita a pochi Watt.

Un semplice comando a parete consente l'accensione e lo spegnimento, con la possibilità di variare manualmente le tre velocità di funzionamento.



Griglia di ripresa e diffusione dell'aria: Griglia di ripresa, cornice ed alette di diffusione orientabili su ogni lato in materiale sintetico ABS, versione HTA in colore bianco RAL 9003. Griglia di ripresa in metallo versione MD-600, colore RAL 9003, di dimensione 600x600, perfettamente adattabile ai controsoffitti standard e senza parti in sovrapposizione.

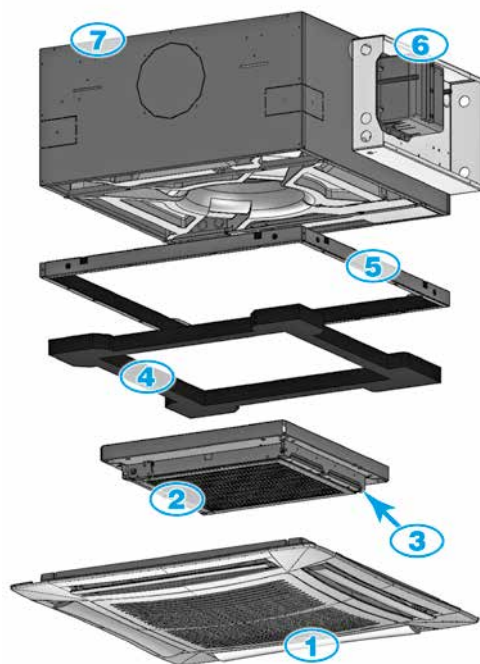
Struttura interna portante: In lamiera zincata isolata sulla parete interna con materassino in polietilene a cellule chiuse classe M1 e con una barriera anticondensa sulla parete esterna.

Apparecchiatura di controllo: Costituita da una scatola esterna all'apparecchio al cui interno è collocata la scheda elettronica di controllo i cui morsetti per il collegamento risultano facilmente raggiungibili.

Gruppo ventilante: Il gruppo motore-ventola, sospeso su antivibranti, risulta essere particolarmente silenzioso. La ventola, di tipo radiale a singola aspirazione, è studiata in modo da ottimizzare le prestazioni utilizzando pale a profilo alare con una particolare sagoma che riduce le turbolenze incrementandone l'efficienza e riducendo la rumorosità. La ventola è accoppiata ad un motore elettrico monovelocità con caratteristiche degli avvolgimenti progettati per ottimizzare i rendimenti e contenere i consumi energetici. Il motore è di tipo monofase tensione 230 V / 50 Hz, isolamento B e klixon integrato. La variazione di velocità del ventilatore avviene con l'impiego di autotrasformatore a 6 diverse tensioni in uscita. Gli apparecchi utilizzano, come standard, 3 velocità predefinite in accordo con le tabelle riportate nelle pagine seguenti con la possibilità, in fase di messa a punto dell'impianto, di poterle modificare.

Prefiltro a bassa efficienza: Filtro meccanico sintetico rigenerabile lavabile, facilmente accessibile.

Filtro Crystall ad alta efficienza: Il sistema filtrante elettronico Crystall si compone di due elementi: il primo è un filtro elettronico attivo a piastre ed è applicato nella sezione aspirante dell'unità mentre il secondo è una scheda elettronica di comando e regolazione, fissata sulla struttura. Tutti i collegamenti elettrici sono realizzati in fabbrica: l'installazione del Cassette SkySafe Sabiana con filtro elettronico Crystall è perciò analoga a quella di un normale ventilconvettore Cassette: l'unica differenza riguarda l'altezza di installazione, che deve tener conto delle dimensioni del filtro (30 mm).



- 1 Plafoniera con griglia di aspirazione
- 2 Filtro elettronico attivo a piastre
- 3 Chiusure in materiale plastico
- 4 Coibentazione
- 5 Cornice di contenimento filtro
- 6 Scheda elettronica
- 7 Cassette SkySafe



Il filtro elettronico attivo a piastre **Crystall** è brevettato e certificato secondo la norma UNI EN ISO 16890 con classe energetica A+ (Eurovent).

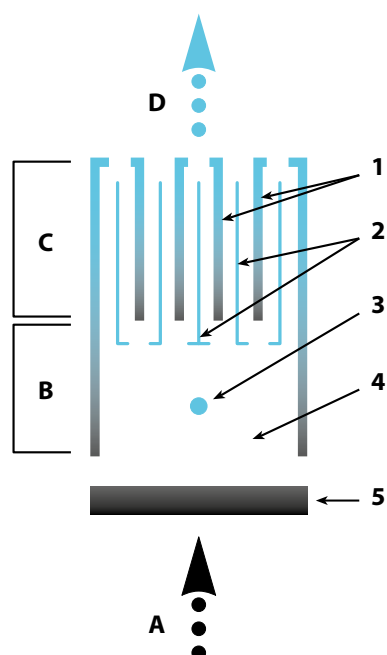
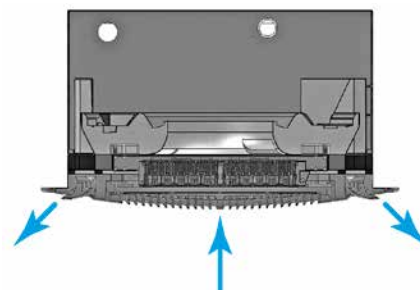
Principio di funzionamento

L'aria aspirata attraversa prima un prefiltro meccanico in grado di separare le particelle > di 50 μm (polvere, insetti, etc.).

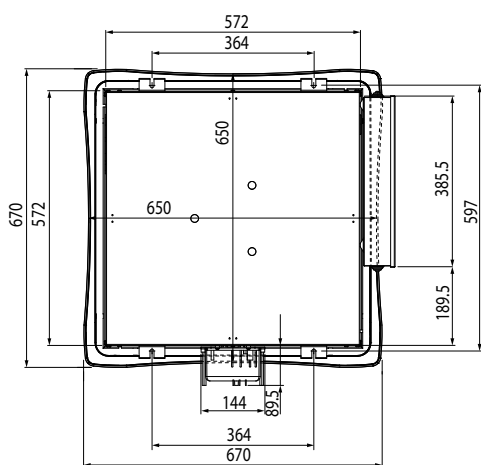
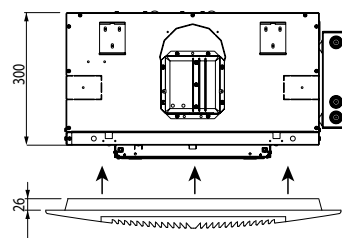
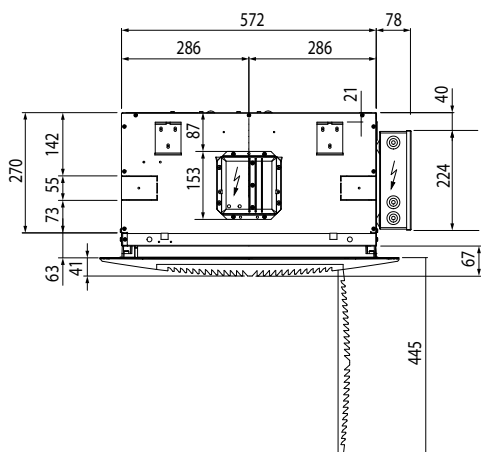
Successivamente le particelle più piccole ($50 \pm 0.01 \mu\text{m}$) vengono sottoposte ad un intenso campo ionizzante e polarizzante (B - Fase B).

Le particelle così caricate, attraversando il secondo stadio del filtro, vengono respinte dall'anodo e attratte dalle superfici di raccolta dove sono trattenute da un forte campo elettrico indotto (C - Fase C).

L'aria in uscita dall'apparecchio è pertanto priva di particelle inquinanti.

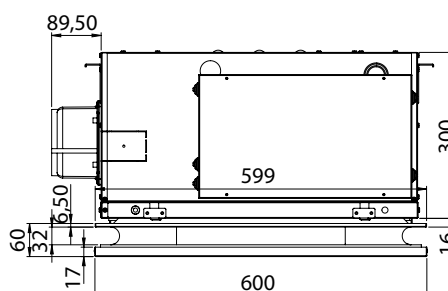
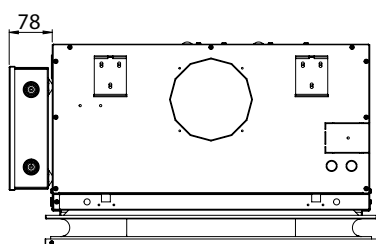
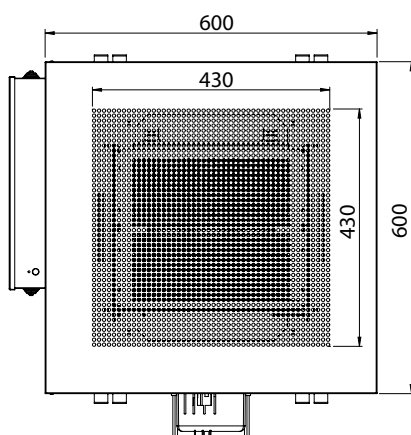


- A** Fase A - Entrata aria inquinata
- B** Fase B - Polarizzazione positiva delle particelle
- C** Fase C - Collettore particelle ionizzate campo elettrico indotto
- D** Fase D - Uscita aria pulita
- 1** Superfici di raccolta
- 2** Anodo indotto
- 3** Elettrodo polarizzatore
- 4** Campo ionizzante
- 5** Prefiltro meccanico



Modello		SkySafe
Peso apparecchio	kg	24
Peso plafoniera	kg	3

Griglia di ripresa in metallo MD-600
(non utilizzabile con il mobile di copertura MCT-SKSF)



Prestazioni Cassette SkySafe

Modello		SkySafe		
Velocità		1	2	3
Portata	m ³ /h	245	400	575
Portata	m ³ /s	0,068	0,111	0,160
Lunghezza filtro	mm	356	356	356
Profondità filtro	mm	292	292	292
Sezione filtrante	m ²	0,104	0,104	0,104
Velocità	m/s	0,65	1,07	1,54
MPPS	%	MPPS > 96,99%	82,25% < MPPS < 96,99%	69,71% < MPPS < 85,25%
Efficienza Misurata su PM1	%	Eff. M. PM1 > 98%	92% < Eff. M. PM1 < 98%	84% < Eff. M. PM1 < 92%
ISO ePM1	%	ISO ePM1 [95%]	ISO ePM1 [90%]	ISO ePM1 [80%]
Efficienza Misurata su PM2,5	%	Eff. M. PM2,5 > 98%	93% < Eff. M. PM2,5 < 98%	88% < Eff. M. PM2,5 < 93%
ISO ePM2,5	%	ISO ePM2,5 [95%]	ISO ePM2,5 [90%]	ISO ePM2,5 [85%]
Efficienza Misurata su PM10	%	Eff. M. PM10 > 95%	92% < Eff. M. PM10 < 95%	89% < Eff. M. PM10 < 92%
ISO ePM10	%	ISO ePM10 [95%]	ISO ePM10 [90%]	ISO ePM10 [85%]

Efficienze di filtrazione **ISO ePM1-2,5-10** certificate secondo norma UNI EN ISO 16890:2016

Dati tecnici Cassette SkySafe

Modello		SkySafe		
Velocità		1	2	3
Portata aria	m ³ /h	245	400	575
Potenza sonora (Lw)	dB(A)	35	47	55
Pressione sonora (Lp) ⁽¹⁾	dB(A)	26	38	46
Potenza assorbita totale	W	37	53	70
Corrente assorbita totale	A	0,17	0,24	0,32

(1) I livelli di pressione sonora sono inferiori a quelli di potenza di 9 dB(A) per un ambiente di 100 m³ ed un tempo di riverbero di 0,5 sec.

Limiti di funzionamento

Descrizione		Udm	Valore
Aria ambiente	Temperatura massima	°C	+40
Alimentazione elettrica	Tensione nominale monofase	V/Hz	230/50

Mobile di copertura MCT-SKSF

La versione **MCT-SKSF** è stata progettata per tutti gli ambienti in cui non è previsto o non è possibile realizzare il controsoffitto in cui inserire gli impianti meccanici ed elettrici.

Il mobile di copertura si raccorda perfettamente con la griglia di ripresa e di mandata dell'aria, mantenendo il design di grande fascino che caratterizza le Casette SkySafe.

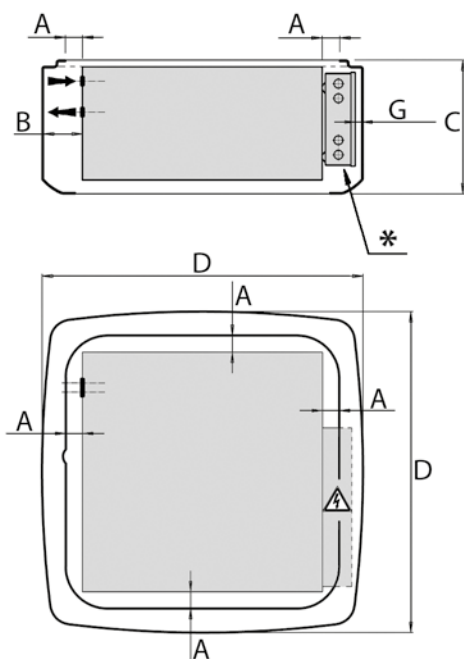
La versione **MCT-SKSF** consente un'altezza di installazione sino a 4 m grazie alla grande versatilità di regolazione delle alette di diffusione dell'aria.

Rimangono valide tutte le caratteristiche tecniche descritte nelle pagine precedenti, tenendo presente che non è possibile il trattamento con aria primaria.

La versione **MCT-SKSF** prevede un apposito involucro di colore grigio chiaro 1C consegnato in un imballo a parte che deve essere applicato solo dopo che l'apparecchio SkySafe è stato installato con collegamenti elettrici ultimati.



Dimensioni



* = Uscita cavi elettrici

Modello		MCT-SKSF
A	mm	40
B	mm	93
C	mm	320
D	mm	768
G	mm	15 max
Peso	kg	5

Comandi

WM-3V	Comando a 3 velocità
SEL2M	Selettore ricevente per comando WM-3V



A company of Arbonia Group
ARBONIA ▲

Seguici su



Sabiana app



SABIANA SpA

Società a socio unico

Via Piave 53 - 20011 Corbetta (MI) Italia

T. +39 02 97203 1 r.a. • F. +39 02 9777282

info@sabiana.it

www.sabiana.it