



Crystal Round

Filtro elettrostatico

Crystall Round

Filtro elettrostatico



Crystall Round è una famiglia di filtri elettrostatici destinati ad essere abbinati alle unità di ventilazione meccanica sia in ambito residenziale che terziario.

La soluzione è pensata per applicazioni in ambito di sistemi VMC con portata fino ai 600 m³/h e codoli circolari predisposti (da DN125 a DN180).

La gamma Crystall Round è dotata di filtrazione elettrostatica attiva Crystall 50 (brevetto Sabiana) in grado di depurare l'aria di rinnovo con elevata classe di efficienza (ePM₁ 95% @ UNI EN ISO 16890:2017) anche in presenza di particolato aerodisperso con diametro compreso tra 0,2 - 0,4 micron (definito MPPS - Most Penetrating Particle Size) attestandosi ai livelli di prestazione di un filtro semi-assoluto classe E10 / E11. In questo modo, i fruitori degli ambienti confinati potranno disporre di aria fresca e depurata durante tutto il periodo di funzionamento del sistema VMC.

I filtri elettrostatici permettono un'elevatissima pulizia dell'aria, trattenendo e quindi rimuovendo dall'aria tutte le microparticelle solide e liquide che possono trasportare sostanze patogene per l'uomo (compresi virus e batteri), fino alla dimensione di 0,1 micron, senza tuttavia aumentare minimamente le perdite di carico lato aria e consumando una potenza elettrica esigua.

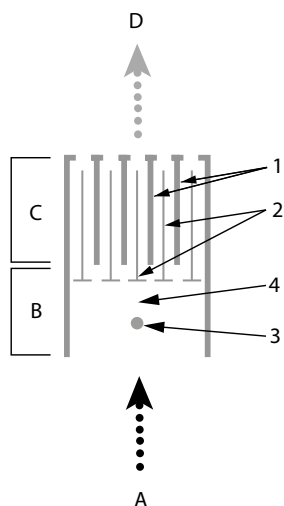
Inoltre possono essere comodamente rigenerati (semplice pulizia del collettore) evitando opere di smaltimento e con ridotti costi manutentivi ordinari.

I filtri Crystall Round sono dotati di una forma ultrapiatta pensata per l'applicazione universale all'interno delle dimensioni classiche dei controsoffitti residenziali, preferibilmente in locali di servizio ove sia possibile ricavare necessari sportelli di ispezione. Siccome il pannello frontale dei filtri è apribile ad anta oppure totalmente rimovibile, l'installazione dell'apparecchio può avvenire a filo del controsoffitto.

Per queste ragioni è possibile dire che Crystall Round è un componente prezioso e discreto di ogni sistema di ventilazione residenziale, che salvaguardia la salute senza disturbare l'occhio e in perfetto silenzio.

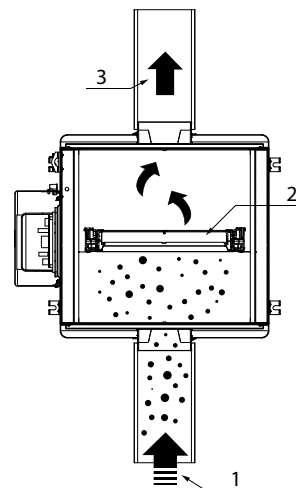
L'apparecchio è dotato di un sistema di depurazione che permette la separazione del flusso di gas in ingresso dalle particelle inquinanti. Le particelle possono essere sia solide che liquide. Il filtro elettrostatico è alimentato con corrente elettrica monofase 230V 50Hz.

Pacco filtrante



- A Entrata aria inquinata
- B Fase 1
- C Fase 2
- D Uscita aria pulita
- 1 Superficie di raccolta
- 2 Anodo indotto
- 3 Elettrodo polarizzante
- 4 Campo elettrico ionizzante

Filtro



- 1 Aspirazione aria esterna inquinata
- 2 Filtro elettrostatico
- 3 Emissione aria pulita

Fase 1

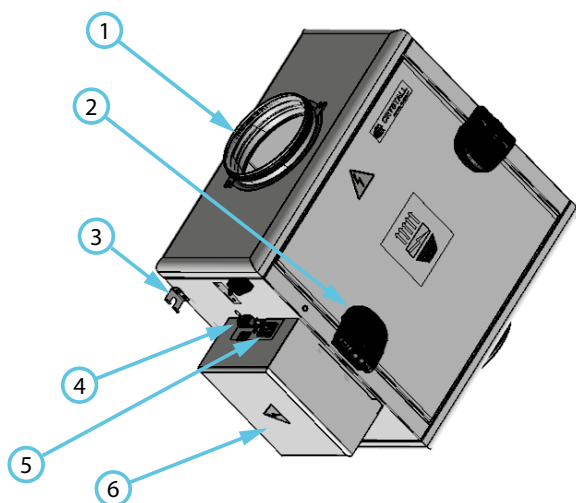
L'aria aspirata contenente le particelle inquinanti viene sottoposta ad un intenso campo ionizzante e polarizzante.

Fase 2

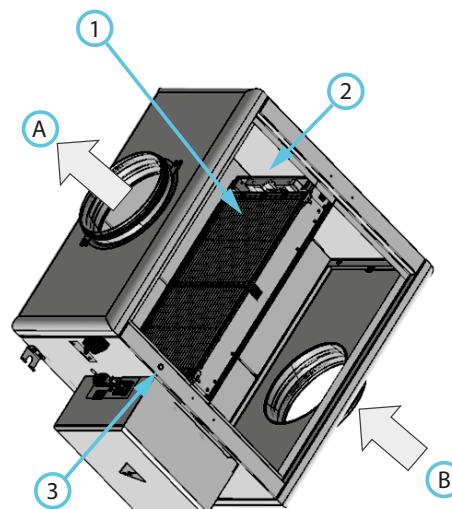
Le particelle così caricate, attraversando il secondo stadio del filtro, vengono respinte dall'anodo e attratte dalle superfici di raccolta dove sono trattenute da un forte campo elettrostatico.

L'aria in uscita dall'apparecchio è pertanto priva di particelle inquinanti.

COMPONENTI PRINCIPALI



- 1 Codolo di connessione con guarnizione
- 2 Maniglie a tenuta stagna di apertura ad anta o di rimozione pannello
- 3 Staffe di applicazione a muro o a soffitto
- 4 Morsetteria con contatti (comando/allarme)
- 5 Connettore C14
- 6 Cassetta elettrica



- A Aria purificata
- B Aria da purificare
- 1 Pacco filtrante elettrostatico
- 2 Maniglie di rimozione pacco nel senso del flusso
- 3 LED di segnalazione stato di funzionamento

Dati validi per la versione standard e per la versione con installazione a DX (CR-200-D - CR-400-D - CR-600-D).

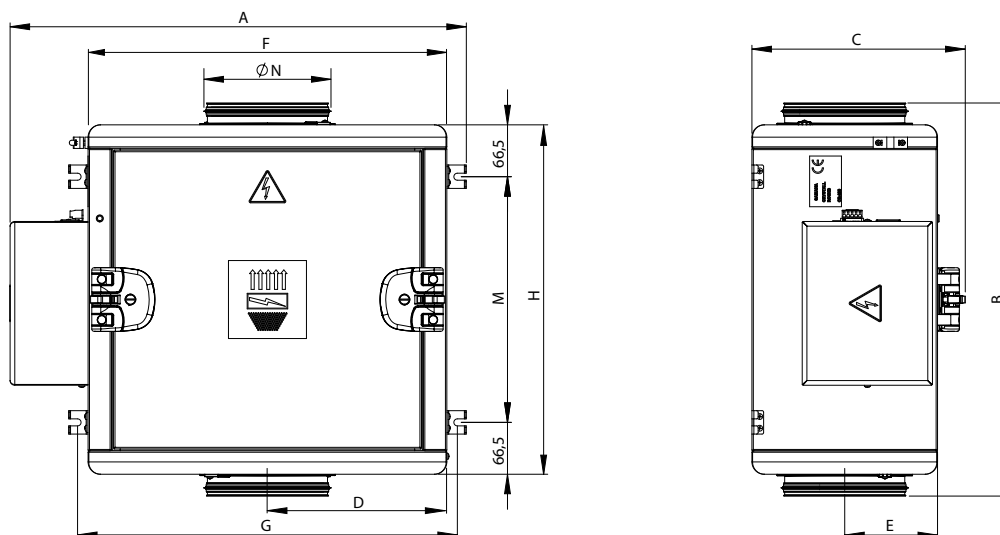
Modello		CR- 200	CR- 400	CR- 600
Efficienza di Filtrazione ISO 16890		90% <= ePM ₁ < 95%	80% <= ePM ₁ < 90%	80% <= ePM ₁ < 90%
Portata massima	m ³ /h	200	400	600
Alimentazione	V/Hz	230/50	230/50	230/50
Potenza assorbita	W	12	12	12

Classe di efficienza secondo UNI EN 16890

Modello	Portata (m ³ /h)	Classe di efficienza (UNI EN ISO 16890)			MPPS*
CR-200	190	ePM ₁ 95%	ePM _{2,5} 95%	ePM ₁₀ 95%	MPPS 96% (E11 @ UNI EN 1822-1)
	240	ePM ₁ 90%	ePM _{2,5} 90%	ePM ₁₀ 90%	MPPS 85% (E10 @ UNI EN 1822-1)
CR-400	280	ePM ₁ 95%	ePM _{2,5} 95%	ePM ₁₀ 95%	MPPS 96% (E11 @ UNI EN 1822-1)
	370	ePM ₁ 90%	ePM _{2,5} 90%	ePM ₁₀ 90%	MPPS 85% (E10 @ UNI EN 1822-1)
	490	ePM ₁ 80%	ePM _{2,5} 85%	ePM ₁₀ 85%	MPPS 69%
CR-600	410	ePM ₁ 95%	ePM _{2,5} 95%	ePM ₁₀ 95%	MPPS 96% (E11 @ UNI EN 1822-1)
	530	ePM ₁ 90%	ePM _{2,5} 90%	ePM ₁₀ 90%	MPPS 85% (E10 @ UNI EN 1822-1)
	710	ePM ₁ 80%	ePM _{2,5} 85%	ePM ₁₀ 85%	MPPS 69%

*Dimensioni della particella più penetrante (Most penetrating particle size)

Dimensioni



Dimensionale versioni sinistre; per le versioni destre, le quote sono speculari.

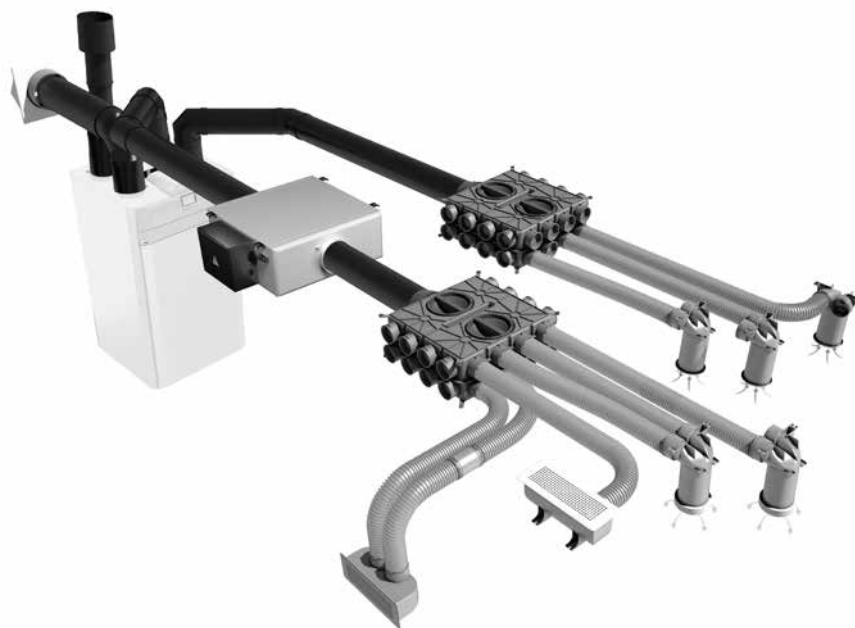
Modello		CR- 200	CR- 400	CR- 600
A	mm	585	585	705
B	mm	504	504	673
C	mm	218	274	292
D	mm	230	230	250
E	mm	91	119	128
F	mm	460	460	580
G	mm	487	487	607
H	mm	448	448	600
M	mm	315	315	467
ØN	"	125	160	180

Abbinamenti con Energy Smart per applicazione a parete bordo macchina

Le unità Crystall Round sono pensate per essere applicate sul condotto principale di distribuzione dell'aria di rinnovo, in immissione, a valle dell'unità VMC e ubicate in posizione remota rispetto alla VMC stessa, tra la bocca di immissione e il plenum di ramificazione della linea.

Vista la forma schiacciata delle unità, l'applicazione classica è a controsoffitto nei pressi dei suddetti plenum. Tuttavia, non è da escludere un'applicazione remota a parete o in controparete.

Nel caso di applicazione remota rispetto all'unità VMC, la versione destra o sinistra del prodotto Crystall Round dipende dalla specifica esigenza di installazione in campo.



Abbinamenti con Energy Smart

La casistica classica per questa tipologia di abbinamento è a parete per macchine ENERGY SMART con appoggio a pavimento/parete e sviluppo verticale (S/SP) e a soffitto/parete per le unità ENERGY SMART piatte (SHP).

Versione Crystall Round Raccomandata con Energy Smart versione verticale S/SP

Modello	Energy Smart connessione aria esterna SX	Energy Smart connessione aria esterna DX
ENY-S-170	CR200-D*	CR200
ENY-SP-180		
ENY-S-270	CR400-D*	CR400
ENY-SP-280		
ENY-S-360		
ENY-SP-370		
ENY-S-460	CR600-D*	CR600
ENY-SP-460		
ENY-S-600		
ENY-SP-600		

Versione Crystall Round Raccomandata con Energy Smart versione orizzontale e verticale SHP

Modello	Energy Smart connessione aria esterna SX	Energy Smart connessione aria esterna DX
ENY-SHP-130	N/A	CR200*
ENY-SHP-150	N/A	CR200*
ENY-SHP-170**	CR200-D	CR200*

* Applicazioni standard che non richiedono modifiche di configurazione della scheda elettronica dell'unità Energy Smart.

** Per unità ENY-SHP-170 si raccomanda l'installazione remota degli apparecchi Crystall Round



A company of Arbonia Group
ARBONIA ▲

Seguici su



Sabiana app



SABIANA SpA

Società a socio unico

Via Piave 53 - 20011 Corbetta (MI) Italia

T. +39 02 97203 1 r.a. • F. +39 02 9777282

info@sabiana.it

www.sabiana.it