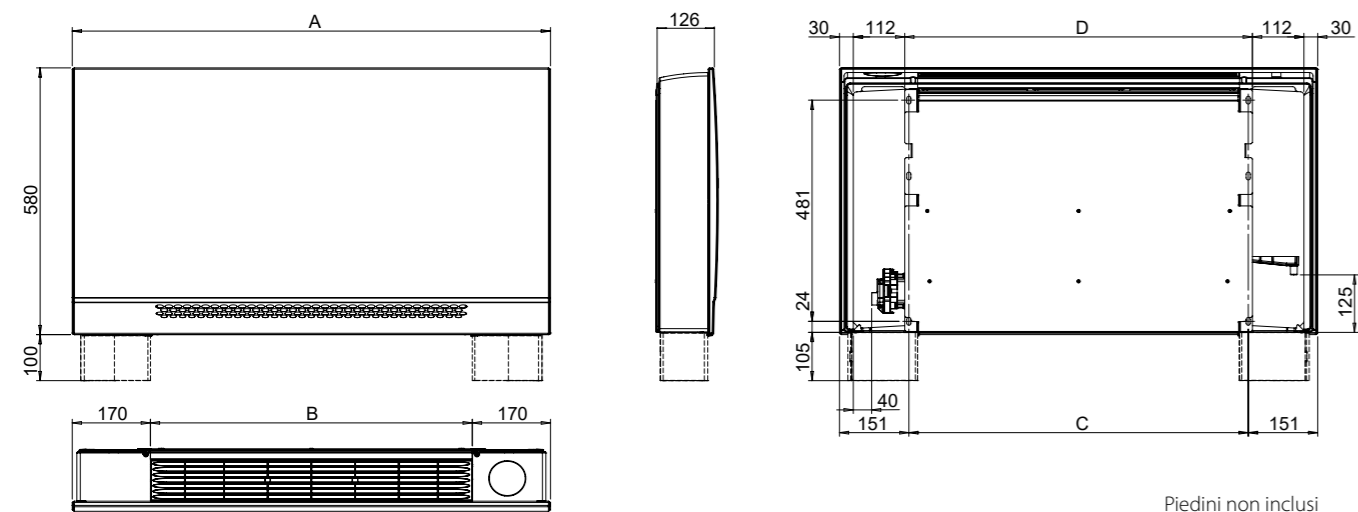


CARISMA WHISPER

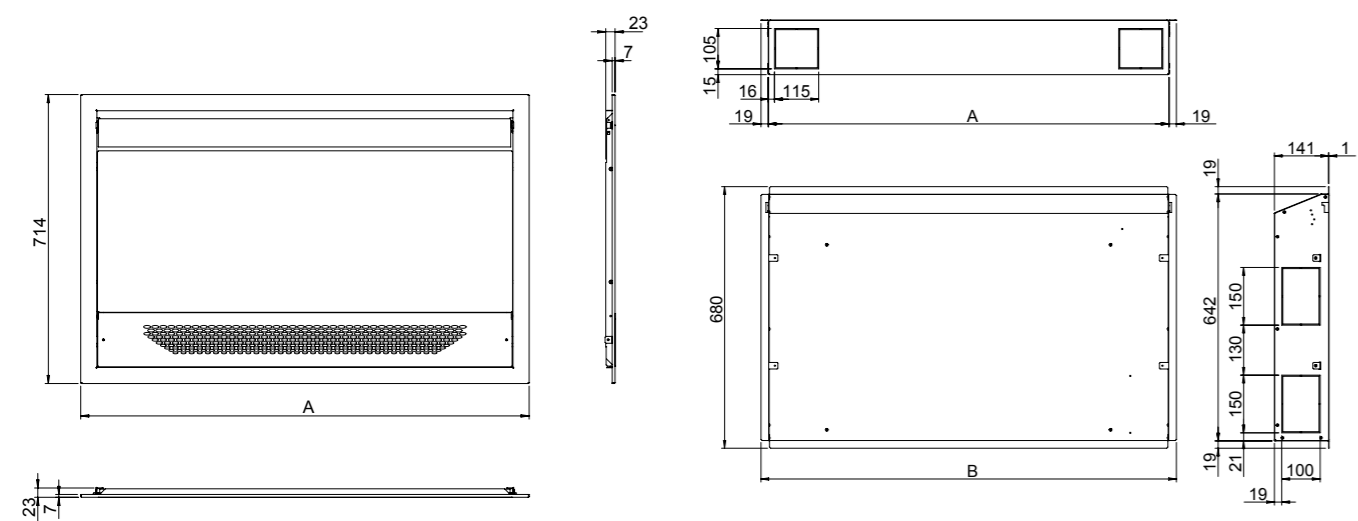


Versione MV



Modello	CFF-ECM 10	CFF-ECM 20	CFF-ECM 30	CFF-ECM 40	CFF-ECM 50
A (mm)	640	840	1040	1240	1440
B (mm)	300	500	700	900	1100
C (mm)	338	538	738	938	1138
D (mm)	356	556	756	956	1156

Kit estetico Breeze per incasso murale



Modello	A	Sigla
CFF-ECM 20	908	CBF-A
CFF-ECM 30	1108	CBF-B
CFF-ECM 40	1308	CBF-C

Modello	A	B	Sigla
CFF-ECM 20	842	880	IBF 2
CFF-ECM 30	1042	1080	IBF 3
CFF-ECM 40	1242	1280	IBF 4

* per tutte le altre quote si faccia il riferimento al Catalogo Tecnico

Seguici su



Sabiana app



SABIANA SpA
 Società a socio unico
 via Piave 53 - 20011 Corbetta (MI) Italia
 T. +39 02 97203 1 r.a.
 F. +39 02 9777282
 info@sabiana.it
www.sabiana.it

A company of Arbonia Group
ARBONIA



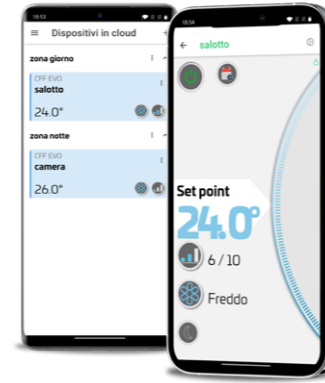
CARISMA WHISPER

ventilconvettore residenziale

Il design del silenzio.

CARISMA WHISPER

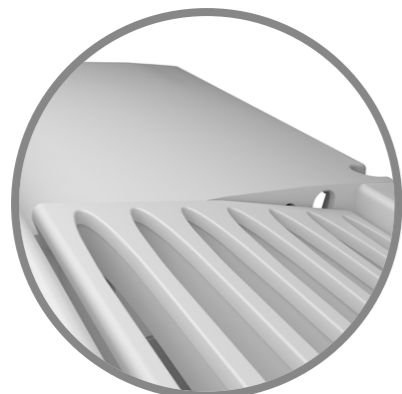
CARISMA WHISPER



Comando digitale touch gestibile via wi-fi e bluetooth con l'app Sabiana Cloud, disponibile in versione Android e IOS

Interfaciabile con i sistemi domotici Modbus e KNX

Griglia orientabile per il massimo comfort nella direzione dell'aria

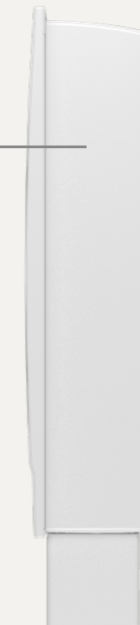
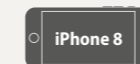


Ventilatore tangenziale: robustezza e silenziosità insieme

La doppia aspirazione riduce il rumore e massimizza le prestazioni



Disponibile anche in versione da incasso e con Kit Breeze



Massima resa, minimo ingombro: nessun ventilconvettore è così efficiente e compatto sul mercato

Motore ECM con inverter a basso consumo

Comandi e valvole già assemblati: installazione facilitata

Scheda elettronica con contatti di consenso per caldaia o pompa di calore

Prestazioni

Le prestazioni sono riferite alle seguenti condizioni di funzionamento:

Raffreddamento (funzionamento estivo)

Temperatura aria: +27 °C b.s., +19 °C b.u.

Temperatura acqua: +7 °C entrata, +12 °C uscita

Riscaldamento (funzionamento invernale)

Temperatura aria: +20 °C

Temperatura acqua: +45 °C entrata, +40 °C uscita

MODELLO	CFF-ECM 10						CFF-ECM 20						CFF-ECM 30						
	1	2	3,5	5	7,5	10	1	2	3,5	5	7,5	10	1	2	3,5	5	7,5	10	
Tensione pilotaggio inverter	MIN		MED		MAX		MIN		MED		MAX		MIN		MED		MAX		
Portata aria	m ³ /h	75	90	110	130	170	205	125	145	175	205	255	305	190	225	270	315	395	470
Raffreddamento resa totale	kW	0,40	0,48	0,58	0,66	0,80	0,92	0,67	0,83	1,01	1,15	1,39	1,62	0,92	1,08	1,56	1,91	2,30	2,61
Raffreddamento resa sensibile	kW	0,30	0,36	0,44	0,52	0,64	0,75	0,50	0,62	0,76	0,88	1,08	1,28	0,67	0,79	1,15	1,41	1,72	1,99
Riscaldamento resa	kW	0,55	0,60	0,68	0,78	0,96	1,10	0,97	1,01	1,16	1,32	1,57	1,81	1,52	1,62	1,85	2,10	2,53	2,90
Dp lato acqua raffreddamento	kPa	4,9	6,0	7,5	9,1	12,0	14,7	3,1	3,6	4,3	4,9	6,1	7,4	4,5	5,4	8,6	11,5	15,2	18,6
Dp lato acqua riscaldamento	kPa	6,1	6,7	8,0	9,6	13,0	16,2	3,7	3,9	4,4	5,0	6,1	7,3	7,1	7,7	9,2	11,0	14,6	18,2
Potenza assorbita motore	W	3,2	3,5	4,2	5,2	7,4	10,3	3,7	4,0	4,9	6,3	9,5	14,0	4,1	4,8	6,3	8,6	14,1	21,6
Potenza sonora (Lw)	dB(A)	31	33	36	40	45	50	30	33	38	42	47	52	32	34	39	43	47	53
Pressione sonora (Lp) ⁽¹⁾	dB(A)	22	24	27	31	36	41	21	24	29	33	38	43	23	25	30	34	38	44

CFF-ECM 10: indicato per ambienti di superficie da 7 a 11 mq circa*
 CFF-ECM 20: indicato per ambienti di superficie da 11 a 17 mq circa*
 CFF-ECM 30: indicato per ambienti di superficie da 17 a 26 mq circa*

MODELLO	CFF-ECM 40						CFF-ECM 50						
	1	2	3,5	5	7,5	10	1	2	3,5	5	7,5	10	
Tensione pilotaggio inverter	MIN		MED		MAX		MIN		MED		MAX		
Portata aria	m ³ /h	220	260	320	380	480	575	255	300	365	430	535	645
Raffreddamento resa totale	kW	1,14	1,45	2,06	2,50	2,97	3,36	1,44	1,95	2,55	2,92	3,37	3,81
Raffreddamento resa sensibile	kW	0,82	1,05	1,48	1,80	2,17	2,49	1,04	1,40	1,82	2,10	2,47	2,83
Riscaldamento resa	kW	1,79	1,91	2,23	2,58	3,13	3,62	2,19	2,25	2,61	3,00	3,60	4,20
Dp lato acqua raffreddamento	kPa	7,3	10,2	17,3	23,7	31,7	39,1	4,6	6,4	9,1	11,2	13,9	16,9
Dp lato acqua riscaldamento	kPa	11,7	12,9	16,3	20,6	28,3	36,2	6,4	6,6	8,0	9,7	12,8	16,2
Potenza assorbita motore	W	4,7	5,4	7,2	9,9	16,4	25,4	5,3	6,1	8,2	11,4	19,0	29,5
Potenza sonora (Lw)	dB(A)	33	37	41	45	51	55	34	38	42	46	51	55
Pressione sonora (Lp) ⁽¹⁾	dB(A)	24	28	32	36	42	46	25	29	33	37	42	46

CFF-ECM 40: indicato per ambienti di superficie da 21 a 32 mq circa*
 CFF-ECM 50: indicato per ambienti di superficie da 24 a 36 mq circa*

(1) I livelli di pressione sonora sono inferiori a quelli di potenza di 9 dB(A) per un ambiente di 100 m³ ed un tempo di riverbero di 0,5 sec.

*superficie in mq (metri quadri) valutata con una portata d'aria pari a 6 volumi/ora alla velocità media (superficie minima, privilegiando la silenziosità) o alla velocità massima (superficie massima, privilegiando la compattezza), per ambienti di altezza 3 m.