

Carisma

Le Ventilateur-convecteur Silencieux



Climatisation
Ventilateur-convecteur Carisma



ISO 9001 - Cert. n° 0545/4
Aérothermes
Panneaux rayonnants
Ventilateur-convecteurs
Centrales de traitement d'air



SABIANA

LE CONFORT DE L'AMBIANCE

TABLE DES MATIERES

• Caractéristiques constructives des principaux composants	Page 4
• Versions	Page 5
• Dimensions, Poids, Contenance en eau	Page 6
• Certifications EUROVENT	Page 10
• Limites de fonctionnement	Page 13
• Emissions	Page 14
• Coefficients de correction	Page 24
• Pertes de charge sur l'eau	Page 25
• Accessoires	Page 26
• Filtre CRYSTALL	Page 33
• Commandes	Page 34
• Système de réglage sans fils FreeSabiana	Page 42
• Unité avec télécommande infrarouge	Page 44

LE VENTILO-CONVECTEUR SILENCIEUX

Carisma est le résultat d'un grand effort d'énergies et de ressources avec l'objectif d'offrir un produit à l'avant-garde en termes de design, prestations, bas niveaux sonores, consommation et fonctionnalités. Disponible avec un ventilateur centrifuge ou tangentiel, il est possible de choisir parmi cinq versions différentes, pour installation murale ou plafonnière, en montage apparent ou encastré, avec une gamme très large certifiée par la certification Eurovent.

Tous les modèles **CRC** avec ventilateur centrifuge ont des groupes de ventilation avec des consommations d'électricité particulièrement réduites (jusqu'à 40% en moins par rapport à la série précédente). De plus, ils offrent la possibilité d'être connectés en choisissant trois des six différentes vitesses de rotation.

Dans le cas d'installation à quatre tubes avec une basse température de l'eau chaude, une batterie innovante optionnelle à deux rangs permet d'excellents rendements et des températures de soufflage optimales.

Il est possible, sur demande, de monter un filtre électronique breveté particulier, appartenant à la classe D selon la norme UNI 11254, avec des performances analogues aux performances initiales d'un filtre mécanique traditionnel certifié dans la classe F9 selon la norme UNI EN 779.



Une série complète de régulation, parmi laquelle un innovant système wireless (sans fils) breveté FREE Sabiana, permet d'obtenir la température ambiante souhaitée de façon très rapide et avec un investissement absolument proportionnel aux performances, au confort et à la précision de mesure au plus près de l'utilisateur.

La gamme est disponible avec tous les accessoires normalement prévus dans un équipement de ventilo-convecteurs, tels que, pour ne citer que les plus communs, de nombreuses typologies de vanes de régulation, des pieds d'appui robustes, un panneau de couverture arrière pour une installation sur paroi vitrée, une résistance électrique supplémentaire, une pompe auxiliaire d'évacuation des condensats, un registre de prise d'air externe, des conduits et bouches de reprise et soufflage pour les équipements encastrables.



Sabiana participe au programme Eurovent de certification des prestations des ventiloconvecteurs.

Les données officielles sont publiées sur le site Eurovent (www.eurovent-certification.com).

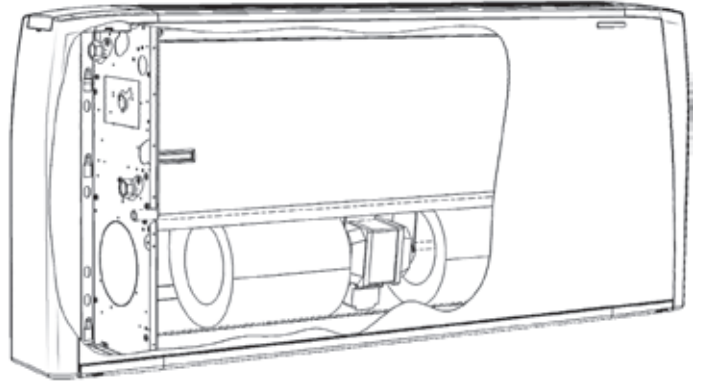
Les paramètres testés sont les suivants :

- | | |
|---|--|
| • Emission frigorifique totale aux conditions suivantes :
- température d'eau +7°C (entrée) +12°C (sortie)
- température d'air +27°C (BS) +19°C (BH) | • Emission frigorifique sensible aux conditions suivantes :
- température d'eau +7°C (entrée) +12°C (sortie)
- température d'air +27°C (BS) +19°C (BH) |
| • Emission calorifique (à 2 tubes) aux conditions suivantes :
- température d'eau +50°C (entrée)
- température d'air +20°C
- le débit est le même qu'en mode froid | • Emission calorifique (à 4 tubes) aux conditions suivantes :
- température d'eau +70°C (entrée) +60°C (sortie)
- température d'air +20°C |
- Puissance absorbée moteur • Pertes de charge sur l'eau • Puissance sonore

Série **CRC** avec ventilateur centrifuge

Disponible en 9 tailles (de 105 à 1500 m³/h) et en 5 versions (murale ou plafonnière, carrossée ou non-carrossée), avec batterie d'échange thermique à 3 ou 4 rangs, et avec la possibilité d'ajouter une batterie à 1 ou 2 rangs pour les équipements à quatre tubes.

Il s'agit de la gamme la plus complète parfaitement indiquée pour satisfaire toutes les exigences de climatisation dans les bureaux, magasins, restaurants et chambres d'hôtel, pour des installations gainables jusqu'à 40 Pa de pertes de charge.



**LA GRILLE DE SOUFLAGE MONOBLOC
EN PLASTIQUE ABS ASSURE
UN DESIGN ET UNE ROBUSTESSE
EXTRAORDINAIRES**



Caractéristiques constructives des principaux composants

Carrosserie d'habillage

Elle est composée de robustes joues latérales en matériau composite antichocs et d'une section frontale en acier zingué à chaud et prépeinte. La grille de soufflage d'air, également en matériau composite, est positionnée sur la partie supérieure de l'appareil, à ailettes fixes et de type réversible pour s'adapter au côté de raccordement hydraulique.

Coloris standard:

- Joues latérales et grille de soufflage d'air: **Pantone Cool Grey 1C (gris clair)**
- Section frontale: **RAL 9003 (blanc)**
- Autres coloris sur demande, selon quantités avec supplément de prix (quantité minimum 20 pièces).

Structure interne autoportante

En acier zingué, composée de deux panneaux latéraux et d'un panneau postérieur, isolés par matelas mousse à cellules fermées.

Filtre

Régénérable en polypropylène en nid-d'abeilles.

L'armature, en acier zingué, est insérée dans un profilé, fixé sur la structure interne et permet une extraction facile. Une réglette frontale d'habillage du filtre, en matériau composite du même coloris que la grille de soufflage, met en évidence cette dernière.

Groupe de ventilation

Composé de ventilateurs centrifuges à double aspiration, particulièrement silencieux, avec turbines en aluminium ou matière plastique, équilibrées statiquement et dynamiquement, directement fixées sur l'arbre du moteur.

Moteur électrique

De type monophasé, à 6 vitesses dont trois sont raccordées, monté sur supports antivibratiles et avec condensateur permanent, protection thermique à réarmement automatique, protection IP 20 et classe B.

Les vitesses recordées sont indiquées avec "MIN, MED et MAX" dans les tableaux suivants.

Batterie d'échange thermique

Constituée de tubes cuivres avec ailettes en aluminium, serties sur les tubes par procédé mécanique.

La batterie principale et l'éventuelle batterie additionnelle sont équipées de raccords Ø 1/2" gaz femelle.

Les collecteurs des batteries sont équipés de purges d'air et de raccords de remplissage en eau Ø 1/8".

L'échangeur n'est pas conçu pour être utilisé dans des atmosphères corrosives ou dans les environnements pouvant provoquer une corrosion de l'aluminium.

Les batteries sont de type réversible : le positionnement des raccords hydrauliques peut être inversé sur demande, d'usine ou sur chantier par une manipulation très simple.

Bac de récupération des condensats

En matériau synthétique, il est réalisé en forme de L

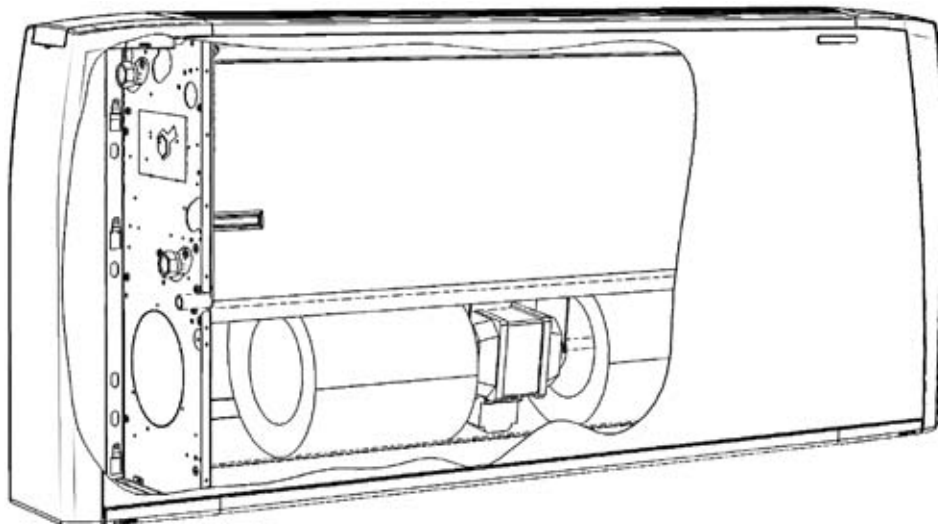
(pour un montage mural ou plafonnier) et fixé sur la structure interne.

Le tuyau d'évacuation des condensats

est de Ø15 extérieur.

Accessoires et Commandes

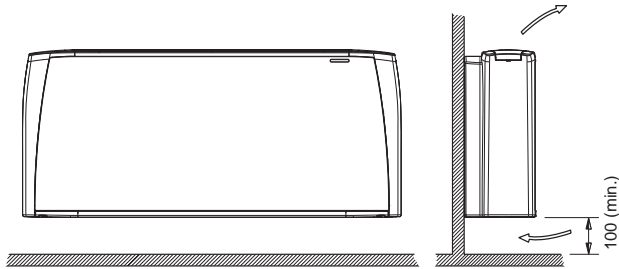
Voir pages 26 - 34.



Versions

MV

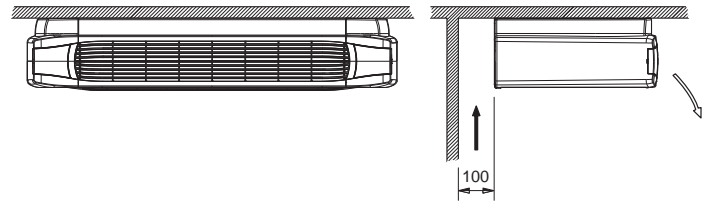
Vertical Carrossé – Installation Vertical



MV

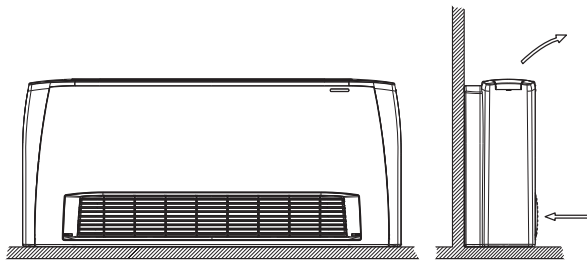
Vertical Carrossé – Installation Horizontal

N.B.: le modèle **MV** peut aussi être prévu à l'horizontal en montage plafonnier, prévoir un espace libre de 100 mm à la reprise.



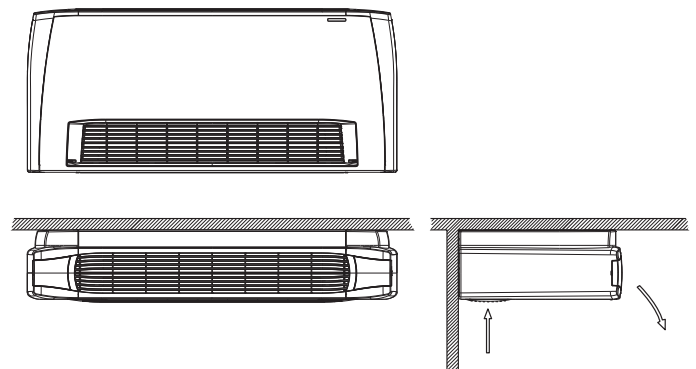
MO-MVB

Vertical Carrossé Bas – Installation Vertical



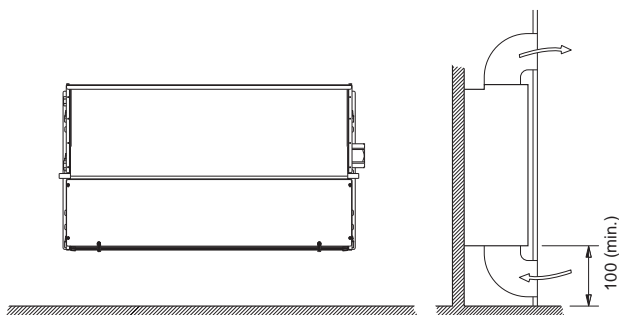
MO-MVB

Horizontal Carrossé



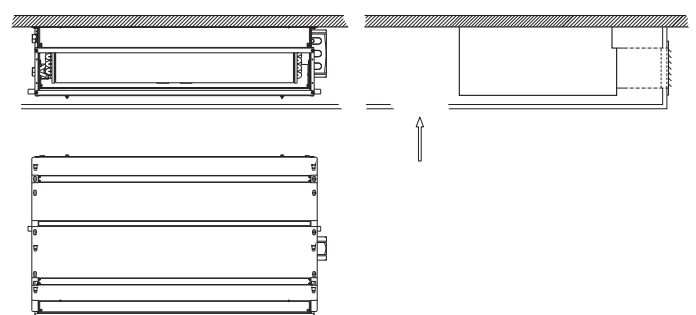
IV-IO

Vertical à encastrer



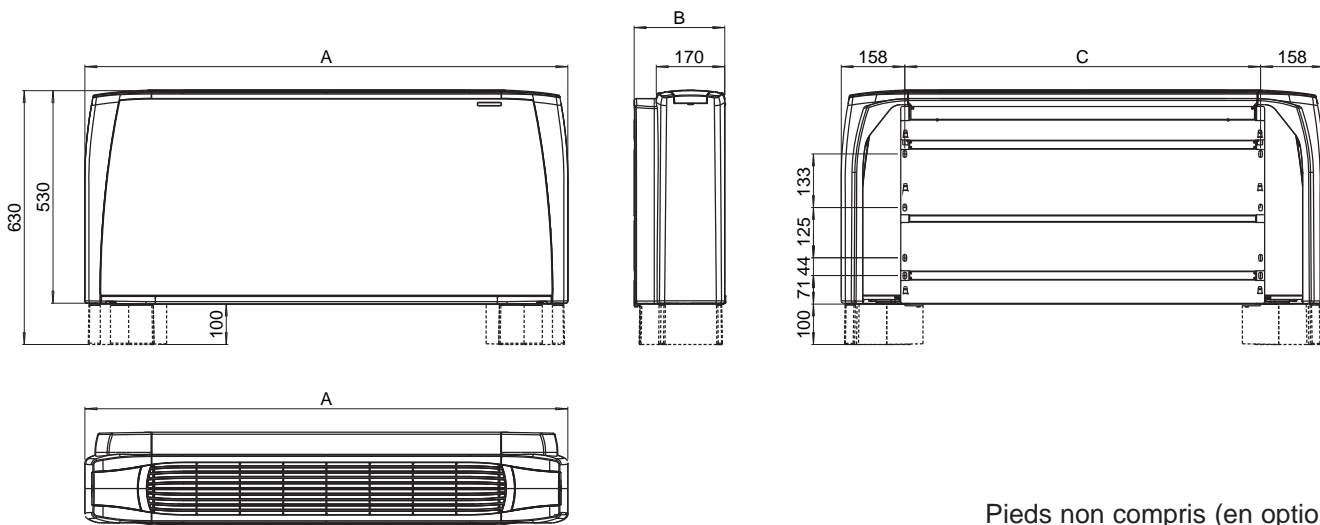
IV-IO

Horizontal à encastrer



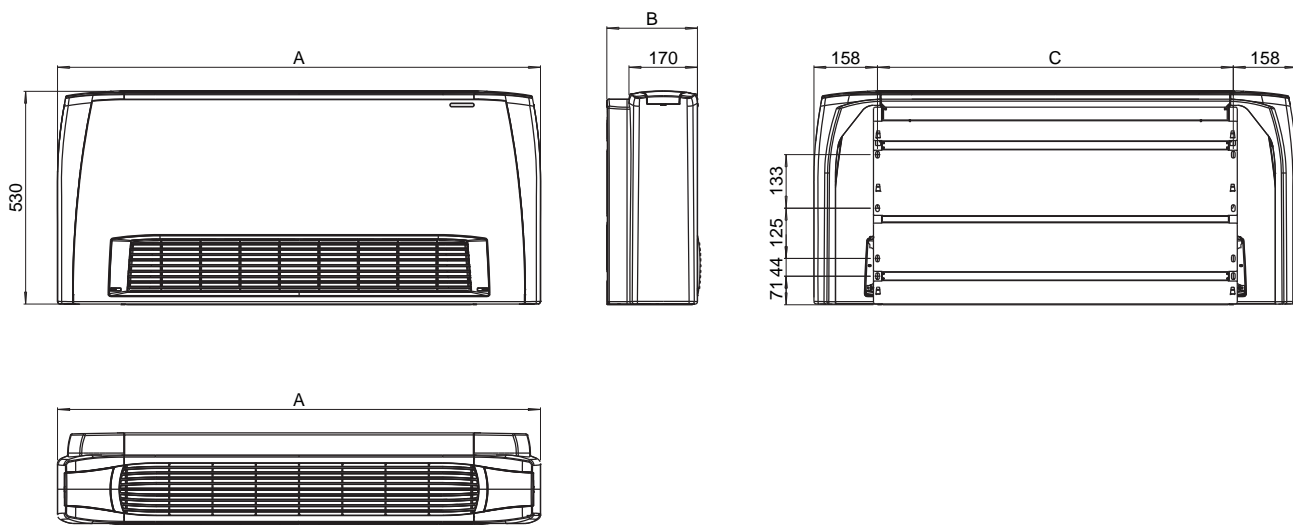
Dimensions, Poids, Contenance en eau

MV



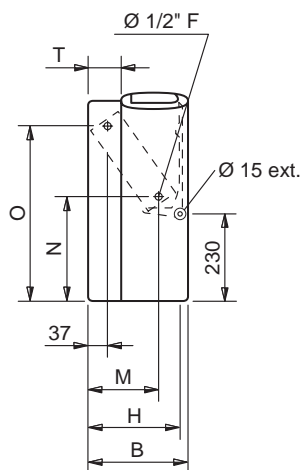
Pieds non compris (en option)

MO-MVB

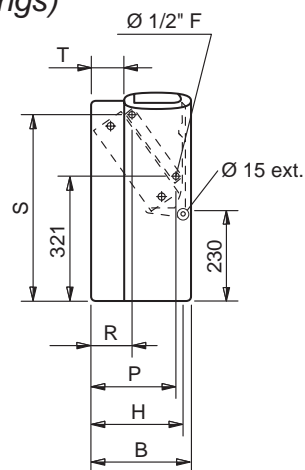


RACCORDS HYDRAULIQUES

Batterie à 3 ou 4 rangs

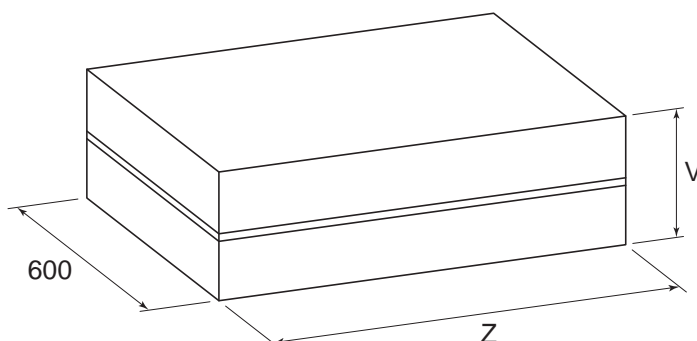


Batterie additionnelle de chauffage (à 1 rang ou 2 rangs)



Dimensions, Poids, Contenance en eau

UNITÉ EMBALLÉE



Dimensions (mm)

MODÈLE	1	2	3	4	5	6	7	8	9
A	670	770	985	985	1200	1200	1415	1415	1415
B	225	225	225	225	225	225	225	255	255
C	354	454	669	669	884	884	1099	1099	1099
H	205	205	205	205	205	205	205	235	235
M	145	145	145	145	145	145	145	170	170
N	260	260	260	260	260	260	260	270	270
O	460	460	460	460	460	460	460	450	450
P	185	185	185	185	185	185	185	210	210
R	105	105	105	105	105	105	105	110	110
S	475	475	475	475	475	475	475	465	465
T	55	55	55	55	55	55	55	85	85
V	260	260	260	260	260	260	260	290	290
Z	720	820	1035	1035	1250	1250	1465	1465	1465

Poids (kg)

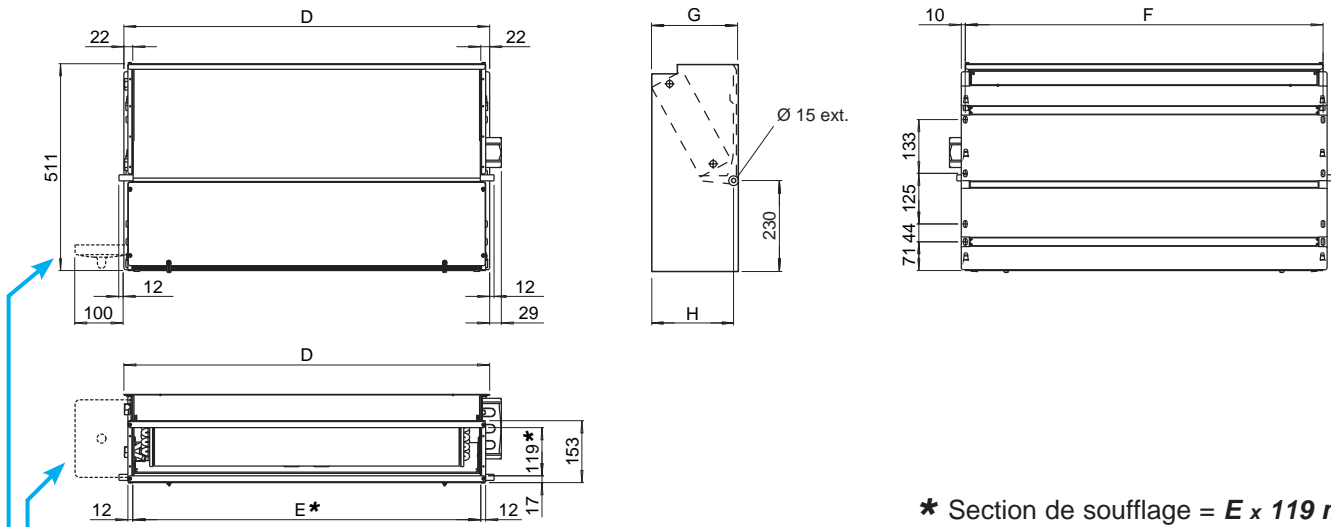
		Poids de l'unité emballée									Poids de l'unité seule								
MODÈLE		1	2	3	4	5	6	7	8	9	1	2	3	4	5	6	7	8	9
Rangs	3	14	16	21	22	24	25	30	39	40	13	14	18	19	21	22	26	35	36
	3+1	15	19	27	28	30	31	37	47	48	14	17	24	25	27	28	33	43	44
	3+2	15	22	33	34	36	37	44	55	56	14	20	30	31	33	34	40	51	52
	4	14	18	24	25	27	28	34	45	46	13	16	21	22	24	25	30	41	42
	4+1	15	21	29	30	32	33	40	52	54	14	19	26	27	29	30	36	48	50

Contenance en eau (litres)

MODÈLE	1	2	3	4	5	6	7	8	9
Rangs	3	0,5	0,6	0,9	0,9	1,3	1,6	1,7	1,9
	4	0,7	0,8	1,3	1,3	1,7	2,2	2,4	2,8
	+1	0,2	0,2	0,3	0,3	0,4	0,5	0,5	0,6
	+2	0,4	0,4	0,6	0,6	0,8	1,0	1,0	1,2

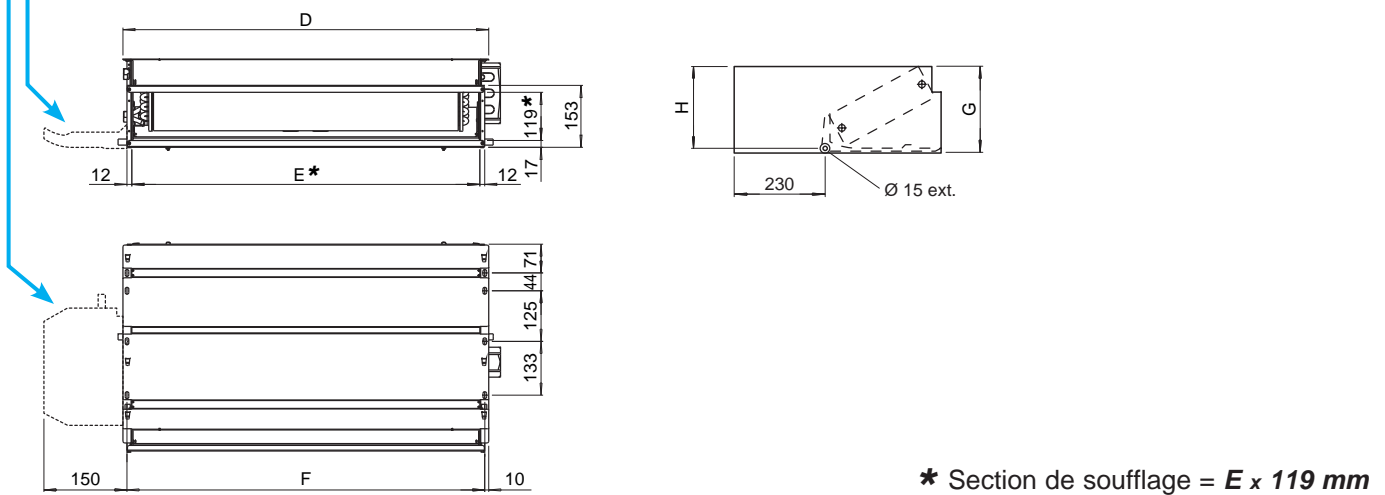
Dimensions, Poids, Contenance en eau

IV-IO Installation Vertical



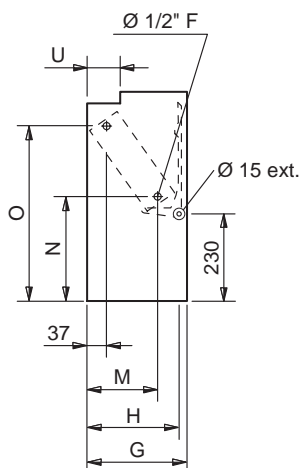
Bac à condensats (option)

IV-IO Installation Horizontal

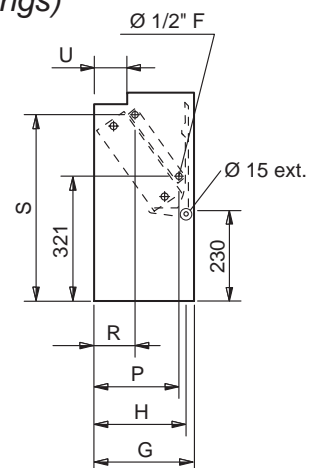


RACCORDS HYDRAULIQUES

Batterie à 3 ou 4 rangs

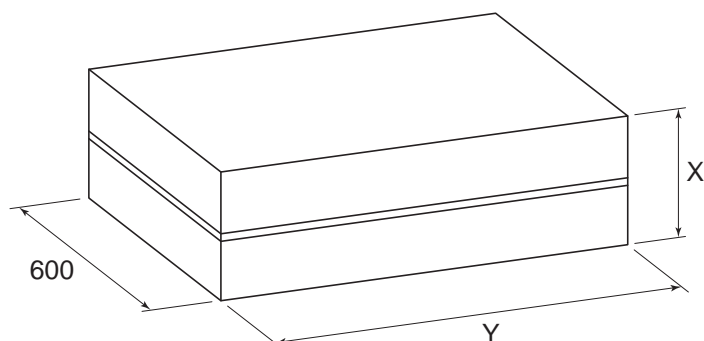


Batterie additionnelle de chauffage
(à 1 rang ou 2 rangs)



Dimensions, Poids, Contenance en eau

UNITÉ EMBALLÉE



Dimensions (mm)

MODÈLE	1	2	3	4	5	6	7	8	9
D	374	474	689	689	904	904	1119	1119	1119
E	330	430	645	645	860	860	1075	1075	1075
F	354	454	669	669	884	884	1099	1099	1099
G	218	218	218	218	218	218	218	248	248
H	205	205	205	205	205	205	205	235	235
M	145	145	145	145	145	145	145	170	170
N	260	260	260	260	260	260	260	270	270
O	460	460	460	460	460	460	460	450	450
P	185	185	185	185	185	185	185	210	210
R	105	105	105	105	105	105	105	110	110
S	475	475	475	475	475	475	475	465	465
U	65	65	65	65	65	65	65	95	95
X	260	260	260	260	260	260	260	290	290
Y	720	820	820	820	1035	1035	1250	1250	1250

Poids (kg)

		Poids de l'unité emballée									Poids de l'unité seule								
MODÈLE		1	2	3	4	5	6	7	8	9	1	2	3	4	5	6	7	8	9
Rangs	3	10	15	19	20	22	23	27	35	36	9	13	18	19	21	22	25	33	33
	3+1	11	17	25	26	28	29	34	43	44	10	16	23	24	26	27	31	40	41
	3+2	12	20	31	32	34	35	41	51	52	11	19	28	29	31	32	37	47	49
	4	11	17	22	23	25	26	31	41	42	10	15	20	21	23	24	28	38	39
	4+1	12	20	27	28	30	31	37	48	50	11	18	25	26	28	29	34	45	47

Contenance en eau (litres)

MODÈLE	1	2	3	4	5	6	7	8	9
Rangs	3	0,5	0,6	0,9	0,9	1,3	1,6	1,7	1,9
	4	0,7	0,8	1,3	1,3	1,7	2,2	2,4	2,8
	+1	0,2	0,2	0,3	0,3	0,4	0,5	0,5	0,6
	+2	0,4	0,4	0,6	0,6	0,8	1,0	1,0	1,2

Certifications EUROVENT

APPAREILS **CRC** AVEC BATTERIE À 3 RANGS

Installation à 2 tubes.

Les données indiquées font référence aux conditions de fonctionnement suivantes :

CLIMATISATION (fonctionnement été)

Température d'air + 27°C (BS) + 19°C (BH)
 Température d'eau + 7°C (entrée) + 12°C (sortie)

CHAUFFAGE (fonctionnement hiver)

Température d'air + 20°C (entrée)
 Température d'eau + 50°C (entrée)

Le débit d'eau
 est le même qu'en fonctionnement été

MODÈLE		CRC 13						CRC 23						CRC 33					
		1 (E)	2	3	4 (E)	5	6 (E)	1 (E)	2	3 (E)	4	5 (E)	6	1	2 (E)	3 (E)	4	5 (E)	6
		MIN			MED		MAX	MIN		MED		MAX		MIN	MED		MAX		
Vitesse																			
Débit air	m ³ /h	105	125	150	175	195	220	145	170	220	250	295	340	185	235	270	325	385	440
Emission frigorifique totale (E)	kW	0,59	0,68	0,77	0,86	0,94	1,03	0,91	1,01	1,25	1,38	1,56	1,74	1,28	1,57	1,78	2,07	2,39	2,66
Emission frigorifique sensible (E)	kW	0,47	0,54	0,62	0,71	0,78	0,86	0,69	0,77	0,97	1,08	1,24	1,40	0,94	1,15	1,32	1,55	1,80	2,02
Chauffage (E)	kW	0,76	0,90	1,02	1,15	1,26	1,39	1,12	1,27	1,59	1,77	2,02	2,28	1,52	1,87	2,15	2,52	2,92	3,27
Dp Climatation (E)	kPa	0,9	1,1	1,4	1,7	2,0	2,3	2,5	3,0	4,4	5,3	6,5	7,9	6,6	9,4	11,8	15,4	19,7	23,8
Dp Chauffage (E)	kPa	0,8	0,9	1,2	1,4	1,7	2,0	2,1	2,6	3,7	4,5	5,5	6,7	5,6	8,0	10,0	13,1	16,7	20,2
Puissance absorbée moteur (E)	W	16	19	21	25	29	33	14	16	22	26	32	40	15	20	25	32	41	49
Puissance sonore (E)	Lw dB(A)	32	34	36	39	42	45	30	33	40	43	47	51	31	36	40	45	49	52
Pression sonore (E)	Lp dB(A)	23	25	27	30	33	36	21	24	31	34	38	42	22	27	31	36	40	43

MODÈLE		CRC 43						CRC 53						CRC 63					
		1	2 (E)	3 (E)	4	5 (E)	6	1	2 (E)	3	4 (E)	5 (E)	6	1 (E)	2	3 (E)	4	5 (E)	6
			MIN	MED		MAX			MIN		MED		MAX	MIN		MED		MAX	
Vitesse																			
Débit air	m ³ /h	185	265	335	400	485	570	250	315	420	495	545	650	415	505	590	680	760	830
Emission frigorifique totale (E)	kW	1,27	1,73	2,14	2,46	2,87	3,24	1,68	2,03	2,58	2,94	3,18	3,64	2,54	2,99	3,37	3,77	4,09	4,35
Emission frigorifique sensible (E)	kW	0,93	1,28	1,60	1,86	2,19	2,51	1,24	1,51	1,94	2,23	2,43	2,82	1,91	2,27	2,59	2,93	3,20	3,44
Chauffage (E)	kW	1,50	2,09	2,61	3,02	3,56	4,06	1,98	2,42	3,13	3,59	3,89	4,50	3,07	3,66	4,13	4,68	5,09	5,45
Dp Climatation (E)	kPa	6,5	11,2	16,2	20,8	27,2	33,8	4,1	5,8	8,8	11,1	12,7	16,2	8,6	11,4	14,1	17,2	19,8	22,1
Dp Chauffage (E)	kPa	5,5	9,5	13,8	17,7	23,1	28,7	3,5	4,9	7,5	9,4	10,8	13,8	7,3	9,7	12,0	14,6	16,8	18,8
Puissance absorbée moteur (E)	W	14	21	28	34	44	57	18	22	32	39	46	61	37	46	55	67	78	88
Puissance sonore (E)	Lw dB(A)	27	33	39	43	47	52	26	31	37	41	43	48	37	42	46	49	52	54
Pression sonore (E)	Lp dB(A)	18	24	30	34	38	43	17	22	28	32	34	39	28	33	37	40	43	45

MODÈLE		CRC 73						CRC 83						CRC 93					
		1	2 (E)	3	4 (E)	5	6 (E)	1	2 (E)	3	4 (E)	5	6 (E)	1	2 (E)	3	4 (E)	5	6 (E)
			MIN		MED		MAX		MIN		MED		MAX		MIN		MED		MAX
Vitesse																			
Débit air	m ³ /h	445	535	630	735	840	925	510	655	815	1020	1100	1200	735	830	980	1210	1365	1500
Emission frigorifique totale (E)	kW	2,87	3,34	3,80	4,29	4,76	5,11	3,06	3,74	4,41	5,19	5,47	5,82	4,08	4,47	5,06	5,87	6,36	6,74
Emission frigorifique sensible (E)	kW	2,13	2,50	2,87	3,27	3,66	3,95	2,32	2,88	3,44	4,12	4,37	4,68	3,16	3,49	4,00	4,73	5,19	5,55
Chauffage (E)	kW	3,41	4,01	4,60	5,19	5,80	6,27	3,84	4,80	5,61	6,74	7,15	7,66	5,21	5,71	6,54	7,72	8,47	9,06
Dp Climatation (E)	kPa	12,3	16,2	20,3	25,1	30,1	34,2	6,1	8,7	11,6	15,5	17,1	19,0	10,2	11,9	14,8	19,3	22,2	24,6
Dp Chauffage (E)	kPa	10,5	13,8	17,3	21,3	25,6	29,1	5,2	7,4	9,9	13,2	14,5	16,2	8,7	10,1	12,6	16,4	18,9	20,9
Puissance absorbée moteur (E)	W	44	54	66	79	92	103	47	62	81	105	116	130	78	92	108	134	152	176
Puissance sonore (E)	Lw dB(A)	38	42	47	51	54	56	39	45	50	56	58	60	47	50	54	58	62	64
Pression sonore (E)	Lp dB(A)	29	33	38	42	45	47	30	36	41	47	49	51	38	41	45	49	53	55

(E) = Performances certifiées Eurovent. MIN-MED-MAX = Vitesses raccordées d'usine.

(*) = Le niveau de pression acoustique est inférieur à la puissance acoustique de 9 dB(A) pour un local de 100 m³ et un temps de réverbération de 0,5 sec.

Certifications EUROVENT

APPAREILS **CRC** AVEC BATTERIE À 4 RANGS

Installation à 2 tubes.

Les données indiquées font référence aux conditions de fonctionnement suivantes :

CLIMATISATION (fonctionnement été)

Température d'air + 27°C (BS) + 19°C (BH)
 Température d'eau + 7°C (entrée) + 12°C (sortie)

CHAUFFAGE (fonctionnement hiver)

Température d'air + 20°C (entrée)
 Température d'eau + 50°C (entrée)

Le débit d'eau
 est le même qu'en fonctionnement été

MODÈLE	CRC 14						CRC 24						CRC 34						
	1 (E)	2	3	4 (E)	5	6 (E)	1 (E)	2	3 (E)	4	5 (E)	6	1	2 (E)	3 (E)	4	5 (E)	6	
	MIN			MED		MAX	MIN		MED		MAX		MIN	MED		MAX			
Vitesse																			
Débit air	m ³ /h	105	125	150	175	195	220	145	170	220	250	295	340	185	235	270	325	385	440
Emission frigorifique totale (E)	kW	0,67	0,78	0,89	1,02	1,11	1,23	1,01	1,13	1,43	1,59	1,81	2,04	1,34	1,65	1,89	2,21	2,57	2,88
Emission frigorifique sensible (E)	kW	0,51	0,60	0,68	0,79	0,87	0,97	0,74	0,83	1,07	1,19	1,38	1,57	0,96	1,20	1,38	1,62	1,90	2,14
Chauffage (E)	kW	0,82	0,96	1,10	1,27	1,39	1,55	1,18	1,34	1,72	1,92	2,20	2,50	1,56	1,94	2,23	2,63	3,07	3,46
Dp Climatisation (E)	kPa	1,9	2,5	3,2	4,0	4,7	5,6	4,9	6,1	9,2	11,0	13,9	17,2	3,7	5,3	6,7	8,9	11,5	14,1
Dp Chauffage (E)	kPa	1,5	2,0	2,6	3,3	3,9	4,7	3,9	4,9	7,5	9,2	11,6	14,6	2,9	4,2	5,4	7,0	9,2	11,3
Puissance absorbée moteur (E)	W	16	19	21	25	29	33	14	16	22	26	32	40	15	20	25	32	41	49
Puissance sonore (E)	Lw dB(A)	32	34	36	39	42	45	30	33	40	43	47	51	31	36	40	45	49	52
Pression sonore (E)	Lp dB(A)	23	25	27	30	33	36	21	24	31	34	38	42	22	27	31	36	40	43

MODÈLE	CRC 44						CRC 54						CRC 64						
	1	2 (E)	3 (E)	4	5 (E)	6	1	2 (E)	3	4 (E)	5 (E)	6	1 (E)	2	3 (E)	4	5 (E)	6	
	MIN	MED		MAX			MIN		MED		MAX	MIN		MED		MAX			
Vitesse																			
Débit air	m ³ /h	185	265	335	400	485	570	250	315	420	495	545	650	415	505	590	680	760	830
Emission frigorifique totale (E)	kW	1,32	1,83	2,28	2,65	3,12	3,56	1,79	2,19	2,83	3,25	3,54	4,09	2,83	3,38	3,86	4,38	4,79	5,13
Emission frigorifique sensible (E)	kW	0,95	1,34	1,68	1,97	2,34	2,69	1,30	1,60	2,08	2,40	2,63	3,07	2,07	2,49	2,86	3,27	3,60	3,87
Chauffage (E)	kW	1,54	2,16	2,72	3,17	3,76	4,34	2,06	2,53	3,30	3,81	4,17	4,83	3,39	4,07	4,69	5,35	5,88	6,35
Dp Climatisation (E)	kPa	3,4	6,1	9,0	11,7	15,5	19,6	7,3	10,4	16,3	20,8	24,2	31,3	14,4	19,7	24,8	30,9	36,2	40,9
Dp Chauffage (E)	kPa	2,5	4,6	6,9	9,0	12,2	15,6	5,7	8,3	13,1	17,0	19,9	25,7	11,0	15,2	19,5	24,7	29,3	33,5
Puissance absorbée moteur (E)	W	14	21	28	34	44	57	18	22	32	39	46	61	37	46	55	67	78	88
Puissance sonore (E)	Lw dB(A)	27	33	39	43	47	52	26	31	37	41	43	48	37	42	46	49	52	54
Pression sonore (E)	Lp dB(A)	18	24	30	34	38	43	17	22	28	32	34	39	28	33	37	40	43	45

MODÈLE	CRC 74						CRC 84						CRC 94						
	1	2 (E)	3	4 (E)	5	6 (E)	1	2 (E)	3	4 (E)	5	6 (E)	1	2 (E)	3	4 (E)	5	6 (E)	
	MIN		MED		MAX		MIN		MED		MAX		MIN		MED		MAX		
Vitesse																			
Débit air	m ³ /h	445	535	630	735	840	925	510	655	815	1020	1100	1200	735	830	980	1210	1365	1500
Emission frigorifique totale (E)	kW	3,03	3,56	4,08	4,64	5,17	5,58	3,27	4,03	4,80	5,73	6,06	6,47	4,42	4,88	5,57	6,54	7,13	7,60
Emission frigorifique sensible (E)	kW	2,22	2,62	3,03	3,47	3,89	4,23	2,43	3,04	3,66	4,43	4,71	5,06	3,36	3,72	4,29	5,11	5,63	6,05
Chauffage (E)	kW	3,55	4,20	4,86	5,55	6,19	6,71	4,03	5,06	6,11	7,36	7,84	8,43	5,59	6,22	7,14	8,53	9,38	10,08
Dp Climatisation (E)	kPa	9,5	12,5	15,9	20,0	24,2	27,7	5,2	7,6	10,3	14,1	15,6	17,5	9,0	10,6	13,4	17,8	20,7	23,2
Dp Chauffage (E)	kPa	7,7	10,3	13,3	16,9	20,5	23,7	4,1	6,2	8,4	11,4	12,7	14,5	7,2	8,7	11,1	14,8	17,0	19,3
Puissance absorbée moteur (E)	W	44	54	66	79	92	103	47	62	81	105	116	130	78	92	108	134	152	176
Puissance sonore (E)	Lw dB(A)	38	42	47	51	54	56	39	45	50	56	58	60	47	50	54	58	62	64
Pression sonore (E)	Lp dB(A)	29	33	38	42	45	47	30	36	41	47	49	51	38	41	45	49	53	55

(E) = Performances certifiées Eurovent. MIN-MED-MAX = Vitesses raccordées d'usine.

(*) = Le niveau de pression acoustique est inférieur à la puissance acoustique de 9 dB(A) pour un local de 100 m³ et un temps de réverbération de 0,5 sec.

APPAREILS CRC AVEC BATTERIE ADDITIONNELLE À 1 RANG**Installation à 4 tubes.**

Les données indiquées font référence aux conditions de fonctionnement suivantes :

CLIMATISATION (fonctionnement été)

Température d'air + 27°C (BS) + 19°C (BH)
 Température d'eau + 7°C (entrée) + 12°C (sortie)

CHAUFFAGE (fonctionnement hiver)

Température d'air + 20°C (entrée)
 Température d'eau + 70°C (entrée) + 60°C (sortie)

MODÈLE		CRC 13+1						CRC 23+1						CRC 33+1					
		1 (E)	2	3	4 (E)	5	6 (E)	1 (E)	2	3 (E)	4	5 (E)	6	1	2 (E)	3 (E)	4	5 (E)	6
		MIN			MED		MAX	MIN		MED		MAX		MIN	MED		MAX		
Vitesse																			
Débit air	m ³ /h	105	125	150	175	195	220	145	170	220	250	295	340	185	235	270	325	385	440
Emission frigorifique totale (E)	kW	0,59	0,68	0,77	0,86	0,94	1,03	0,91	1,01	1,25	1,38	1,56	1,74	1,28	1,57	1,78	2,07	2,39	2,66
Emission frigorifique sensible (E)	kW	0,47	0,54	0,62	0,71	0,78	0,86	0,69	0,77	0,97	1,08	1,24	1,40	0,94	1,15	1,32	1,55	1,80	2,02
Chauffage (E)	kW	0,63	0,71	0,79	0,89	0,96	1,04	0,94	1,04	1,25	1,36	1,52	1,68	1,35	1,59	1,77	2,00	2,26	2,48
Dp Climatisation (E)	kPa	0,9	1,1	1,4	1,7	2,0	2,3	2,5	3,0	4,4	5,3	6,5	7,9	6,6	9,4	11,8	15,4	19,7	23,8
Dp Chauffage (E)	kPa	0,7	0,9	1,0	1,3	1,5	1,7	1,7	2,0	2,8	3,3	4,0	4,8	3,9	5,2	6,3	7,8	9,7	11,4
Puissance absorbée moteur (E)	W	16	19	21	25	29	33	14	16	22	26	32	40	15	20	25	32	41	49
Puissance sonore (E)	Lw dB(A)	32	34	36	39	42	45	30	33	40	43	47	51	31	36	40	45	49	52
Pression sonore (E)	Lp dB(A)	23	25	27	30	33	36	21	24	31	34	38	42	22	27	31	36	40	43

MODÈLE		CRC 43+1						CRC 53+1						CRC 63+1					
		1	2 (E)	3 (E)	4	5 (E)	6	1	2 (E)	3	4 (E)	5 (E)	6	1 (E)	2	3 (E)	4	5 (E)	6
			MIN	MED		MAX			MIN		MED		MAX	MIN		MED		MAX	
Vitesse																			
Débit air	m ³ /h	185	265	335	400	485	570	250	315	420	495	545	650	415	505	590	680	760	830
Emission frigorifique totale (E)	kW	1,27	1,73	2,14	2,46	2,87	3,24	1,68	2,03	2,58	2,94	3,18	3,64	2,54	2,99	3,37	3,77	4,09	4,35
Emission frigorifique sensible (E)	kW	0,93	1,28	1,60	1,86	2,19	2,51	1,24	1,51	1,94	2,23	2,43	2,82	1,91	2,27	2,59	2,93	3,20	3,44
Chauffage (E)	kW	1,34	1,73	2,06	2,32	2,65	2,88	1,77	2,07	2,53	2,83	3,03	3,42	2,50	2,87	3,19	3,54	3,81	4,04
Dp Climatisation (E)	kPa	6,5	11,2	16,2	20,8	27,2	33,8	4,1	5,8	8,8	11,1	12,7	16,2	8,6	11,4	14,1	17,2	19,8	22,1
Dp Chauffage (E)	kPa	3,9	6,0	8,2	10,1	12,8	14,8	1,2	1,6	2,3	2,8	3,2	3,9	3,2	4,1	4,9	5,8	6,7	7,4
Puissance absorbée moteur (E)	W	14	21	28	34	44	57	18	22	32	39	46	61	37	46	55	67	78	88
Puissance sonore (E)	Lw dB(A)	27	33	39	43	47	52	26	31	37	41	43	48	37	42	46	49	52	54
Pression sonore (E)	Lp dB(A)	18	24	30	34	38	43	17	22	28	32	34	39	28	33	37	40	43	45

MODÈLE		CRC 73+1						CRC 83+1						CRC 93+1					
		1	2 (E)	3	4 (E)	5	6 (E)	1	2 (E)	3	4 (E)	5	6 (E)	1	2 (E)	3	4 (E)	5	6 (E)
			MIN		MED		MAX		MIN		MED		MAX		MIN		MED		MAX
Vitesse																			
Débit air	m ³ /h	445	535	630	735	840	925	510	655	815	1020	1100	1200	735	830	980	1210	1365	1500
Emission frigorifique totale (E)	kW	2,87	3,34	3,80	4,29	4,76	5,11	3,06	3,74	4,41	5,19	5,47	5,82	4,08	4,47	5,06	5,87	6,36	6,74
Emission frigorifique sensible (E)	kW	2,13	2,50	2,87	3,27	3,66	3,95	2,32	2,88	3,44	4,12	4,37	4,68	3,16	3,49	4,00	4,73	5,19	5,55
Chauffage (E)	kW	2,89	3,29	3,68	4,09	4,49	4,79	3,03	3,60	4,17	4,86	5,11	5,41	3,89	4,22	4,74	5,46	5,90	6,23
Dp Climatisation (E)	kPa	12,3	16,2	20,3	25,1	30,1	34,2	6,1	8,7	11,6	15,5	17,1	19,0	10,2	11,9	14,8	19,3	22,2	24,6
Dp Chauffage (E)	kPa	3,4	4,3	5,2	6,3	7,4	8,3	3,7	5,0	6,5	8,5	9,3	10,3	5,8	6,7	8,2	10,5	12,0	13,2
Puissance absorbée moteur (E)	W	44	54	66	79	92	103	47	62	81	105	116	130	78	92	108	134	152	176
Puissance sonore (E)	Lw dB(A)	38	42	47	51	54	56	39	45	50	56	58	60	47	50	54	58	62	64
Pression sonore (E)	Lp dB(A)	29	33	38	42	45	47	30	36	41	47	49	51	38	41	45	49	53	55

(E) = Performances certifiées Eurovent. MIN-MED-MAX = Vitesses raccordées d'usine.

(*) = Le niveau de pression acoustique est inférieur à la puissance acoustique de 9 dB(A) pour un local de 100 m³ et un temps de réverbération de 0,5 sec.

Limites de fonctionnement

Température maximale de l'eau..... + 85 °C

Température minimale de l'eau..... + 5 °C

*pour des températures d'alimentation en eau**inférieures à + 5°C, contacter "SABIANA"*

Pression maximale..... 10 bar

Attention: Pour les modèles MO la hauteur maximale d'installation est de 2,8 m.

Lors de la sélection des appareils en mode chaud, il faut faire attention aux locaux dans lesquels la température du plancher est très basse (par exemple inférieure à 5°C).

En effet dans ces cas de figure, le plancher peut refroidir l'air au niveau du sol à des valeurs très basses, et empêcher alors la diffusion uniforme de l'air chaud soufflé par l'appareil.

Débit d'eau dans la batterie à 3 rangs (l/h)

MODÈLE	CRC 13	CRC 23	CRC 33	CRC 43	CRC 53	CRC 63	CRC 73	CRC 83	CRC 93
Mini	100	100	100	100	150	150	150	200	200
Maxi	400	500	750	750	1000	1000	1500	2000	2000

Débit d'eau dans la batterie à 4 rangs (l/h)

MODÈLE	CRC 14	CRC 24	CRC 34	CRC 44	CRC 54	CRC 64	CRC 74	CRC 84	CRC 94
Mini	100	100	150	150	150	150	200	300	300
Maxi	650	750	1000	1000	1000	1500	2000	2000	2250

Débit d'eau dans la batterie additionnelle à 1 rang (l/h)

MODÈLE	CRC 1	CRC 2	CRC 3	CRC 4	CRC 5	CRC 6	CRC 7	CRC 8	CRC 9
Mini	50	50	50	50	100	100	100	100	100
Maxi	200	250	350	350	450	500	650	700	750

Débit d'eau dans la batterie additionnelle à 2 rangs (l/h)

MODÈLE	CRC 1	CRC 2	CRC 3	CRC 4	CRC 5	CRC 6	CRC 7	CRC 8	CRC 9
Mini	50	50	100	100	100	100	100	100	100
Maxi	200	250	350	350	450	500	650	700	750

Caractéristiques du moteur électrique (absorption maximale)

MODÈLE		CRC 1	CRC 2	CRC 3	CRC 4	CRC 5	CRC 6	CRC 7	CRC 8	CRC 9
230/1	W	33	40	49	57	61	88	103	130	176
50Hz	A	0,16	0,18	0,23	0,26	0,27	0,39	0,47	0,58	0,78

Emissions frigorifiques des ventilateurs-convecteurs **CRC avec batterie 3 rangs**

Température d'entrée d'air: 27°C – Humidité Relative: 50%

MODEL	Speed		WT: 7/12 °C					WT: 8/13 °C				WT: 10/15 °C				WT: 12/17 °C			
			Qv	Pc	Ps	Qw	Dp(c)	Pc	Ps	Qw	Dp(c)	Pc	Ps	Qw	Dp(c)	Pc	Ps	Qw	Dp(c)
			m³/h	kW	kW	l/h	kPa	kW	kW	l/h	kPa	kW	kW	l/h	kPa	kW	kW	l/h	kPa
CRC 13	VI	MAX	220	1,11	0,86	191	2,7	0,98	0,81	169	2,1	0,72	0,72	124	1,2	0,61	0,61	105	0,9
	V		195	1,02	0,78	175	2,3	0,90	0,73	155	1,8	0,64	0,63	110	1,0	0,55	0,55	95	0,8
	IV	MED	175	0,94	0,71	162	2,0	0,83	0,66	143	1,6	0,60	0,58	103	0,9	0,50	0,50	86	0,6
	III		150	0,83	0,62	143	1,6	0,74	0,58	127	1,3	0,53	0,50	91	0,7	0,44	0,44	76	0,5
	II		125	0,74	0,54	127	1,3	0,66	0,51	114	1,1	0,48	0,44	83	0,6	0,39	0,39	67	0,4
	I	MIN	105	0,64	0,47	110	1,0	0,57	0,44	98	0,8	0,42	0,38	72	0,5	0,33	0,33	57	0,3
CRC 23	VI		340	1,88	1,39	323	9,0	1,67	1,31	287	7,3	1,23	1,14	212	4,2	1,00	1,00	172	2,9
	V	MAX	295	1,69	1,23	291	7,5	1,50	1,16	258	6,1	1,11	1,01	191	3,5	0,89	0,89	153	2,3
	IV		250	1,49	1,08	256	6,0	1,33	1,01	229	4,9	0,99	0,88	170	2,9	0,78	0,78	134	1,8
	III	MED	220	1,35	0,97	232	5,1	1,21	0,91	208	4,1	0,90	0,79	155	2,4	0,70	0,70	120	1,5
	II		170	1,09	0,77	187	3,5	0,98	0,72	169	2,8	0,73	0,63	126	1,7	0,56	0,56	96	1,0
	I	MIN	145	0,98	0,69	169	2,9	0,87	0,64	150	2,3	0,66	0,56	114	1,4	0,50	0,50	86	0,8
CRC 33	VI		440	2,86	2,01	492	27,1	2,57	1,89	442	22,3	1,95	1,65	335	13,5	1,46	1,46	251	8,0
	V	MAX	385	2,57	1,79	442	22,4	2,31	1,69	397	18,4	1,76	1,47	303	11,2	1,30	1,30	224	6,5
	IV		325	2,23	1,54	384	17,4	2,00	1,45	344	14,4	1,53	1,26	263	8,8	1,11	1,11	191	5,0
	III	MED	270	1,92	1,32	330	13,4	1,72	1,24	296	11,1	1,32	1,08	227	6,8	0,96	0,96	165	3,8
	II	MIN	235	1,68	1,15	289	10,6	1,52	1,08	261	8,8	1,16	0,94	200	5,4	0,83	0,83	143	3,0
	I		185	1,38	0,94	237	7,5	1,24	0,88	213	6,2	0,96	0,76	165	3,9	0,67	0,67	115	2,1
CRC 43	VI		570	3,49	2,50	600	38,5	3,13	2,35	538	31,5	2,36	2,05	406	19,0	1,81	1,81	311	11,7
	V	MAX	485	3,08	2,18	530	31,0	2,77	2,05	476	25,4	2,10	1,79	361	15,4	1,58	1,58	272	9,2
	IV		400	2,65	1,85	456	23,7	2,38	1,74	409	19,5	1,81	1,52	311	11,8	1,34	1,34	230	6,9
	III	MED	335	2,30	1,60	396	18,5	2,07	1,50	356	15,2	1,58	1,31	272	9,3	1,15	1,15	198	5,3
	II	MIN	265	1,86	1,28	320	12,8	1,68	1,20	289	10,5	1,29	1,05	222	6,5	0,93	0,93	160	3,6
	I		185	1,36	0,93	234	7,3	1,23	0,87	212	6,1	0,95	0,76	163	3,8	0,67	0,67	115	2,0
CRC 53	VI	MAX	650	3,92	2,81	674	18,4	3,51	2,64	604	15,1	2,65	2,31	456	9,1	2,03	2,03	349	5,6
	V		545	3,42	2,42	588	14,5	3,07	2,28	528	11,9	2,32	1,99	399	7,2	1,75	1,75	301	4,3
	IV	MED	495	3,16	2,23	544	12,6	2,84	2,09	488	10,3	2,15	1,82	370	6,3	1,61	1,61	277	3,7
	III		420	2,78	1,94	478	10,0	2,49	1,82	428	8,2	1,90	1,59	327	5,0	1,40	1,40	241	2,9
	II	MIN	315	2,18	1,51	375	6,6	1,97	1,42	339	5,4	1,50	1,23	258	3,3	1,09	1,09	187	1,9
	I		250	1,80	1,24	310	4,7	1,62	1,16	279	3,9	1,24	1,01	213	2,4	0,89	0,89	153	1,3
CRC 63	VI		830	4,69	3,42	807	25,2	4,19	3,22	721	20,6	3,15	2,81	542	12,3	2,48	2,48	427	7,9
	V	MAX	760	4,40	3,19	757	22,6	3,94	3,00	678	18,5	2,97	2,63	511	11,0	2,31	2,31	397	7,0
	IV		680	4,06	2,92	698	19,6	3,64	2,75	626	16,0	2,74	2,40	471	9,6	2,11	2,11	363	6,0
	III	MED	590	3,63	2,58	624	16,0	3,25	2,43	559	13,1	2,46	2,12	423	7,9	1,87	1,87	322	4,8
	II		505	3,21	2,27	552	13,0	2,88	2,13	495	10,6	2,19	1,86	377	6,4	1,64	1,64	282	3,8
	I	MIN	415	2,73	1,91	470	9,7	2,45	1,79	421	8,0	1,86	1,56	320	4,9	1,38	1,38	237	2,8
CRC 73	VI	MAX	925	5,50	3,94	946	38,8	4,93	3,19	848	31,9	3,74	3,24	643	19,3	2,86	2,86	492	11,9
	V		840	5,12	3,64	881	34,2	4,59	28,10	789	28,1	3,49	3,00	600	17,1	2,64	2,64	454	10,3
	IV	MED	735	4,62	3,26	795	28,6	4,15	23,50	714	23,5	3,16	2,68	544	14,3	2,36	2,36	406	8,5
	III		630	4,09	2,86	703	23,1	3,68	19,00	633	19,0	2,80	2,35	482	11,6	2,07	2,07	356	6,7
	II	MIN	535	3,59	2,50	617	18,3	3,23	15,10	556	15,1	2,47	2,04	425	9,3	1,80	1,80	310	5,3
	I		445	3,08	2,12	530	14,0	2,77	11,60	476	11,6	2,13	1,74	366	7,2	1,54	1,54	265	4,0
CRC 83	VI	MAX	1200	6,27	4,65	1078	21,7	5,59	4,38	961	17,6	4,16	3,84	716	10,3	3,36	3,36	578	7,0
	V		1100	5,90	4,35	1015	19,5	5,27	4,09	906	15,8	3,93	3,58	676	9,3	3,14	3,14	540	6,2
	IV	MED	1020	5,60	4,10	963	17,7	5,00	3,86	860	14,4	3,73	3,37	642	8,5	2,96	2,96	509	5,6
	III		815	4,75	3,42	817	13,3	4,25	3,22	731	10,8	3,19	2,81	549	6,5	2,47	2,47	425	4,1
	II	MIN	655	4,03	2,87	693	9,9	3,61	2,69	621	8,1	2,72	2,35	468	4,9	2,08	2,08	358	3,0
	I		510	3,29	2,31	566	7,0	2,96	2,17	509	5,7	2,24	1,89	385	3,5	1,67	1,67	287	2,0
CRC 93	VI	MAX	1500	7,27	5,50	1250	28,1	6,48	5,19	1115	22,8	4,80	4,56	826	13,2	3,98	3,98	685	9,4
	V		1365	6,86	5,15	1180	25,4	6,11	4,85	1051	20,6	4,54	4,25	781	12,0	3,72	3,72	640	8,4
	IV	MED	1210	6,33	4,70	1089	22,0	5,64	4,42	970	17,9	4,20	3,88	722	10,5	3,40	3,40	585	7,1
	III		980	5,45	3,98	937	16,9	4,87	3,75	838	13,8	3,64	3,27	626	8,2	2,88	2,88	495	5,3
	II	MIN	830	4,82	3,48	829	13,6	4,31	3,27	741	11,1	3,23	2,85	556	6,6	2,51	2,51	432	4,2
	I		735	4,40	3,15	757	11,6	3,93	2,96	676	9,5	2,96	2,58	509	5,7	2,27	2,27	390	3,5

Coefficients de correction pour différentes valeurs de Humidité Relative

H.R.	WT:	7/12°C	8/13°C	10/15°C	12/17°C
48%	Pc	0,95	0,94	1,00	1,00
	Ps	1,00	1,00	1,00	1,00
46%	Pc	0,90	0,88	1,00	1,00
	Ps	1,00	1,00	1,00	1,00

LEGENDE

WT = Température eau

Pc = Emission frigor. totale

Ps = Emission frigor. sensible

Qw = Débit d'eau

Dp(c) = Pertes de charge sur l'eau

Speed = Vitesse ventilateur

MAX = Vitesse Maxi

MED = Vitesse Moyenne

MIN = Vitesse Mini

Qv = Débit d'air

Emissions frigorifiques des ventilo-convecteurs **CRC** avec batterie 3 rangs

Température d'entrée d'air: 26°C – Humidité Relative: 50%

MODEL	Speed		WT: 7/12 °C					WT: 8/13 °C				WT: 10/15 °C				WT: 12/17 °C			
			Qv	Pc	Ps	Qw	Dp(c)	Pc	Ps	Qw	Dp(c)	Pc	Ps	Qw	Dp(c)	Pc	Ps	Qw	Dp(c)
			m³/h	kW	kW	l/h	kPa	kW	kW	l/h	kPa	kW	kW	l/h	kPa	kW	kW	l/h	kPa
CRC 13	VI	MAX	220	0,98	0,81	169	2,2	0,85	0,76	146	1,7	0,67	0,67	115	1,1	0,55	0,55	95	0,8
	V		195	0,90	0,73	155	1,8	0,78	0,68	134	1,4	0,60	0,60	103	0,9	0,50	0,50	86	0,6
	IV	MED	175	0,83	0,66	143	1,6	0,72	0,62	124	1,2	0,55	0,55	95	0,8	0,46	0,46	79	0,5
	III		150	0,73	0,58	126	1,3	0,64	0,54	110	1,0	0,48	0,48	83	0,6	0,40	0,40	69	0,4
	II	MIN	125	0,65	0,51	112	1,1	0,57	0,48	98	0,8	0,42	0,42	72	0,5	0,35	0,35	60	0,3
CRC 23	I		105	0,57	0,44	98	0,8	0,49	0,41	84	0,6	0,37	0,37	64	0,4	0,30	0,30	52	0,3
	VI		340	1,66	1,31	286	7,3	1,46	1,23	251	5,7	1,09	1,09	187	3,4	0,91	0,91	157	2,5
	V	MAX	295	1,49	1,16	256	6,0	1,31	1,09	225	4,8	0,97	0,97	167	2,8	0,81	0,81	139	2,0
	IV		250	1,32	1,01	227	4,9	1,16	0,95	200	3,9	0,85	0,85	146	2,2	0,71	0,71	122	1,6
	III	MED	220	1,20	0,91	206	4,1	1,06	0,85	182	3,3	0,74	0,73	127	1,7	0,64	0,64	110	1,3
CRC 33	II		170	0,97	0,72	167	2,8	0,85	0,68	146	2,2	0,61	0,58	105	1,2	0,51	0,51	88	0,9
	I	MIN	145	0,87	0,64	150	2,3	0,77	0,60	132	1,9	0,55	0,52	95	1,0	0,45	0,45	77	0,7
	VI		440	2,55	1,90	439	22,2	2,26	1,77	389	17,8	1,63	1,53	280	9,9	1,33	1,33	229	6,8
	V	MAX	385	2,29	1,69	394	18,4	2,03	1,58	349	14,7	1,47	1,36	253	8,3	1,19	1,19	205	5,6
	IV		325	1,99	1,45	342	14,3	1,76	1,36	303	11,5	1,28	1,17	220	6,5	1,02	1,02	175	4,3
CRC 43	III	MED	270	1,71	1,24	294	11,0	1,52	1,16	261	8,9	1,11	1,00	191	5,0	0,88	0,88	151	3,3
	II	MIN	235	1,50	1,08	258	8,8	1,34	1,01	230	7,1	0,98	0,87	169	4,0	0,76	0,76	131	2,6
	I		185	1,23	0,88	212	6,2	1,10	0,82	189	5,0	0,81	0,71	139	2,9	0,62	0,62	107	1,8
	VI		570	3,11	2,35	535	31,5	2,75	2,20	473	25,1	1,97	1,90	339	13,8	1,66	1,66	286	10,0
	V	MAX	485	2,75	2,06	473	25,3	2,43	1,93	418	20,3	1,75	1,66	301	11,2	1,45	1,45	249	7,9
CRC 53	IV		400	2,36	1,75	406	19,4	2,09	1,63	359	15,5	1,52	1,41	261	8,7	1,23	1,23	212	5,9
	III	MED	335	2,05	1,50	353	15,1	1,82	1,41	313	12,2	1,32	1,21	227	6,9	1,06	1,06	182	4,5
	II	MIN	265	1,67	1,21	287	10,5	1,48	1,13	255	8,5	1,08	0,97	186	4,8	0,85	0,85	146	3,1
	I		185	1,22	0,87	210	6,1	1,09	0,82	187	4,9	0,80	0,70	138	2,8	0,61	0,61	105	1,7
	VI	MAX	650	3,49	2,65	600	15,0	3,08	2,48	530	12,0	2,20	2,14	378	6,5	1,86	1,86	320	4,8
CRC 63	V		545	3,05	2,28	525	11,9	2,70	2,14	464	9,5	1,94	1,84	334	5,2	1,60	1,60	275	3,7
	IV	MED	495	2,82	2,10	485	10,3	2,49	1,96	428	8,2	1,80	1,69	310	4,6	1,47	1,47	253	3,2
	III		420	2,48	1,83	427	8,2	2,19	1,71	377	6,6	1,59	1,47	273	3,7	1,28	1,28	220	2,5
	II	MIN	315	1,95	1,42	335	5,4	1,73	1,33	298	4,3	1,26	1,14	217	2,5	1,00	1,00	172	1,6
	I		250	1,61	1,16	277	3,9	1,43	1,09	246	3,1	1,05	0,93	181	1,8	0,82	0,82	141	1,1
CRC 73	VI		830	4,18	3,22	719	20,6	3,68	3,02	633	16,3	2,69	2,69	463	9,3	2,26	2,26	389	6,8
	V	MAX	760	3,92	3,01	674	18,4	3,46	2,82	595	14,7	2,46	2,43	423	7,9	2,11	2,10	363	6,0
	IV		680	3,62	2,75	623	16,0	3,19	2,58	549	12,7	2,28	2,22	392	6,9	1,93	1,93	332	5,1
	III	MED	590	3,23	2,43	556	13,1	2,86	2,28	492	10,5	2,05	1,96	353	5,7	1,71	1,71	294	4,1
	II	MIN	505	2,87	2,14	494	10,6	2,54	2,00	437	8,5	1,82	1,72	313	4,7	1,50	1,50	258	3,3
CRC 83	I		415	2,44	1,80	420	8,0	2,16	1,68	372	6,4	1,56	1,45	268	3,6	1,26	1,26	217	2,4
	VI	MAX	925	4,91	3,71	845	31,8	4,34	3,48	746	25,4	3,12	3,01	537	14,0	2,26	2,26	389	6,8
	V		840	4,57	3,43	786	28,0	4,04	3,22	695	22,5	2,91	2,78	501	12,5	2,11	2,11	363	6,0
	IV	MED	735	4,12	3,07	709	23,4	3,65	2,88	628	18,8	2,64	2,48	454	10,5	1,93	1,93	332	5,1
	III		630	3,65	2,70	628	18,9	3,24	2,53	557	15,2	2,35	2,18	404	8,6	1,71	1,71	294	4,1
CRC 93	II	MIN	535	3,21	2,35	552	15,1	2,85	2,20	490	12,1	2,08	1,90	358	6,9	1,50	1,50	258	3,3
	I		445	2,76	2,00	475	11,5	2,45	1,87	421	9,3	1,79	1,61	308	5,3	1,26	1,26	217	2,4
	VI	MAX	1200	5,57	4,39	958	17,6	4,90	4,12	843	13,9	3,66	3,66	630	8,2	3,07	3,07	528	6,0
	V		1100	5,25	4,10	903	15,8	4,61	3,84	793	12,5	3,42	3,42	588	7,3	2,87	2,87	494	5,3
	IV	MED	1020	4,98	3,86	857	14,4	4,38	3,62	753	11,4	3,22	3,22	554	6,6	2,70	2,70	464	4,8
CRC 93	III		815	4,22	3,23	726	10,8	3,72	3,02	640	8,6	2,64	2,60	454	4,6	2,26	2,26	389	3,5
	II	MIN	655	3,59	2,70	617	8,1	3,17	2,53	545	6,5	2,26	2,17	389	3,5	1,90	1,90	327	2,6
	I		510	2,94	2,18	506	5,7	2,60	2,04	447	4,6	1,87	1,75	322	2,5	1,53	1,53	263	1,7
	VI	MAX	1500	6,46	5,20	1111	22,8	5,66	4,88	974	18,0	4,34	4,34	746	11,1	3,63	3,63	624	8,0
	V		1365	6,09	4,86	1047	20,6	5,35	4,56	920	16,3	4,06	4,06	698	9,9	3,40	3,40	585	7,1
IV	MED	1210	5,62	4,43	967	17,9	4,94	4,16	850	14,1	3,70	3,70	636	8,4	3,10	3,10	533	6,1	
III		980	4,85	3,75	834	13,8	4,26	3,52	733	10,9	3,13	3,13	538	6,2	2,62	2,62	451	4,5	
II	MIN	830	4,29	3,27	738	11,1	3,78	3,07	650	8,8	2,68	2,64	461	4,7	2,29	2,29	394	3,6	
I		735	3,91	2,97	673	9,4	3,45	2,78	593	7,5	2,45	2,39	421	4,1	2,07	2,07	356	3,0	

Coefficients de correction pour différentes valeurs de Humidité Relative

H.R.	WT:	7/12°C	8/13°C	10/15°C	12/17°C
48%	Pc	0,95	0,94	1,00	1,00
	Ps	1,00	1,00	1,00	1,00
46%	Pc	0,90	0,88	1,00	1,00
	Ps	1,00	1,00	1,00	1,00

LEGENDE

WT = Température eau	Speed = Vitesse ventilateur
Pc = Emission frigor. totale	MAX = Vitesse Maxi
Ps = Emission frigor. sensible	MED = Vitesse Moyenne
Qw = Débit d'eau	MIN = Vitesse Mini
Dp(c) = Pertes de charge sur l'eau	Qv = Débit d'air

Emissions frigorifiques des ventilateur-convecteurs **CRC** avec batterie 3 rangs

Température d'entrée d'air: 25°C – Humidité Relative: 50%

MODEL	Speed		WT: 7/12 °C					WT: 8/13 °C				WT: 10/15 °C				WT: 12/17 °C			
			Qv	Pc	Ps	Qw	Dp(c)	Pc	Ps	Qw	Dp(c)	Pc	Ps	Qw	Dp(c)	Pc	Ps	Qw	Dp(c)
			m³/h	kW	kW	l/h	kPa	kW	kW	l/h	kPa	kW	kW	l/h	kPa	kW	kW	l/h	kPa
CRC 13	VI	MAX	220	0,85	0,76	146	1,7	0,71	0,70	122	1,2	0,61	0,61	105	0,9	0,50	0,50	86	0,6
	V		195	0,78	0,68	134	1,4	0,65	0,63	112	1,1	0,55	0,55	95	0,8	0,45	0,45	77	0,5
	IV	MED	175	0,72	0,62	124	1,2	0,61	0,58	105	0,9	0,50	0,50	86	0,7	0,41	0,41	71	0,5
	III		150	0,64	0,54	110	1,0	0,54	0,50	93	0,7	0,44	0,44	76	0,5	0,36	0,36	62	0,4
	II		125	0,57	0,48	98	0,8	0,48	0,44	83	0,6	0,39	0,39	67	0,4	0,32	0,32	55	0,3
	I	MIN	105	0,49	0,41	84	0,6	0,42	0,38	72	0,5	0,33	0,33	57	0,3	0,27	0,27	46	0,2
CRC 23	VI		340	1,46	1,23	251	5,8	1,25	1,15	215	4,4	1,00	1,00	172	2,9	0,82	0,82	141	2,0
	V	MAX	295	1,31	1,09	225	4,8	1,12	1,01	193	3,6	0,89	0,89	153	2,4	0,73	0,73	126	1,7
	IV		250	1,16	0,95	200	3,9	1,00	0,89	172	2,9	0,78	0,78	134	1,9	0,64	0,64	110	1,3
	III	MED	220	1,05	0,86	181	3,3	0,91	0,80	157	2,5	0,70	0,70	120	1,6	0,58	0,58	100	1,1
	II		170	0,85	0,68	146	2,2	0,74	0,63	127	1,7	0,56	0,56	96	1,0	0,46	0,46	79	0,7
	I	MIN	145	0,76	0,60	131	1,9	0,66	0,56	114	1,4	0,50	0,50	86	0,9	0,41	0,41	71	0,6
CRC 33	VI		440	2,25	1,78	387	17,8	1,96	1,66	337	13,8	1,46	1,46	251	8,1	1,21	1,21	208	5,8
	V	MAX	385	2,02	1,59	347	14,8	1,76	1,48	303	11,5	1,30	1,30	224	6,6	1,08	1,08	186	4,7
	IV		325	1,76	1,36	303	11,5	1,53	1,27	263	9,0	1,12	1,12	193	5,1	0,93	0,93	160	3,6
	III	MED	270	1,51	1,16	260	8,9	1,32	1,08	227	6,9	0,96	0,96	165	3,9	0,80	0,80	138	2,8
	II	MIN	235	1,33	1,02	229	7,1	1,16	0,95	200	5,5	0,84	0,84	144	3,1	0,69	0,69	119	2,2
	I		185	1,09	0,83	187	5,0	0,96	0,77	165	3,9	0,65	0,65	112	2,0	0,56	0,56	96	1,5
CRC 43	VI		570	2,74	2,21	471	25,2	2,38	2,06	409	19,5	1,82	1,82	313	11,9	1,50	1,50	258	8,4
	V	MAX	485	2,43	1,93	418	20,3	2,11	1,80	363	15,7	1,59	1,59	273	9,4	1,31	1,31	225	6,6
	IV		400	2,09	1,64	359	15,6	1,81	1,53	311	12,1	1,35	1,35	232	7,0	1,11	1,11	191	5,0
	III	MED	335	1,81	1,41	311	12,2	1,58	1,31	272	9,5	1,16	1,16	200	5,4	0,96	0,96	165	3,8
	II	MIN	265	1,47	1,13	253	8,5	1,29	1,05	222	6,6	0,93	0,93	160	3,7	0,77	0,77	132	2,6
	I		185	1,08	0,82	186	4,9	0,95	0,76	163	3,8	0,65	0,64	112	1,9	0,56	0,56	96	1,5
CRC 53	VI	MAX	650	3,08	2,48	530	12,0	2,67	2,32	459	9,3	2,04	2,04	351	5,7	1,68	1,68	289	4,0
	V		545	2,69	2,14	463	9,5	2,33	2,00	401	7,3	1,76	1,76	303	4,4	1,45	1,45	249	3,1
	IV	MED	495	2,49	1,97	428	8,3	2,16	1,83	372	6,4	1,61	1,61	277	3,8	1,33	1,33	229	2,7
	III		420	2,19	1,71	377	6,6	1,90	1,60	327	5,1	1,40	1,40	241	3,0	1,16	1,16	200	2,1
	II	MIN	315	1,73	1,33	298	4,3	1,50	1,24	258	3,4	1,10	1,10	189	1,9	0,91	0,91	157	1,4
	I		250	1,43	1,09	246	3,1	1,25	1,01	215	2,4	0,89	0,89	153	1,3	0,74	0,74	127	0,9
CRC 63	VI		830	3,67	3,03	631	16,4	3,18	2,82	547	12,6	2,48	2,48	427	8,1	2,05	2,05	353	5,7
	V	MAX	760	3,45	2,82	593	14,7	2,99	2,64	514	11,3	2,31	2,31	397	7,1	1,91	1,91	329	5,0
	IV		680	3,19	2,58	549	12,8	2,76	2,41	475	9,9	2,12	2,12	365	6,1	1,75	1,75	301	4,3
	III	MED	590	2,85	2,28	490	10,5	2,47	2,13	425	8,1	1,87	1,87	322	4,9	1,55	1,55	267	3,5
	II		505	2,53	2,00	435	8,5	2,19	1,87	377	6,6	1,64	1,64	282	3,9	1,36	1,36	234	2,8
	I	MIN	415	2,15	1,68	370	6,4	1,87	1,57	322	5,0	1,38	1,38	237	2,9	1,14	1,14	196	2,0
CRC 73	VI	MAX	925	4,33	3,49	745	25,5	3,76	3,26	647	19,8	2,86	2,86	492	12,1	2,37	2,37	408	8,5
	V		840	4,03	3,23	693	22,5	3,50	3,01	602	17,5	2,65	2,65	456	10,5	2,19	2,19	377	7,4
	IV	MED	735	3,64	2,89	626	18,8	3,17	2,69	545	14,6	2,37	2,37	408	8,6	1,96	1,96	337	6,1
	III		630	3,23	2,53	556	15,2	2,81	2,36	483	11,9	2,08	2,08	358	6,9	1,72	1,72	296	4,9
	II	MIN	535	2,84	2,21	488	12,1	2,47	2,05	425	9,5	1,81	1,81	311	5,4	1,50	1,50	258	3,8
	I		445	2,44	1,88	420	9,3	2,13	1,75	366	7,3	1,55	1,55	267	4,1	1,28	1,28	220	2,9
CRC 83	VI	MAX	1200	4,89	4,12	841	14,0	4,21	3,85	724	10,7	3,37	3,37	580	7,1	2,77	2,77	476	5,0
	V		1100	4,61	3,85	793	12,6	3,97	3,59	683	9,6	3,15	3,15	542	6,3	2,59	2,59	445	4,4
	IV	MED	1020	4,37	3,63	752	11,5	3,77	3,38	648	8,8	2,97	2,97	511	5,7	2,44	2,44	420	4,0
	III		815	3,71	3,03	638	8,6	3,21	2,82	552	6,6	2,47	2,47	425	4,1	2,04	2,04	351	2,9
	II	MIN	655	3,16	2,53	544	6,5	2,73	2,36	470	5,0	2,09	2,09	359	3,1	1,72	1,72	296	2,2
	I		510	2,59	2,04	445	4,6	2,25	1,90	387	3,5	1,68	1,68	289	2,1	1,39	1,39	239	1,5
CRC 93	VI	MAX	1500	5,67	4,89	975	18,1	4,86	4,57	836	13,7	3,99	3,99	686	9,6	3,28	3,28	564	6,7
	V		1365	5,35	4,57	920	16,4	4,59	4,26	789	12,4	3,73	3,73	642	8,5	3,07	3,07	528	5,9
	IV	MED	1210	4,94	4,17	850	14,2	4,25	3,89	731	10,8	3,40	3,40	585	7,2	2,80	2,80	482	5,1
	III		980	4,26	3,52	733	11,0	3,67	3,28	631	8,4	2,88	2,88	495	5,4	2,37	2,37	408	3,8
	II	MIN	830	3,77	3,07	648	8,8	3,26	2,87	561	6,8	2,51	2,51	432	4,2	2,07	2,07	356	3,0
	I		735	3,44	2,78	592	7,5	2,98	2,59	513	5,8	2,28	2,28	392	3,6	1,88	1,88	323	2,5

Coefficients de correction pour différentes valeurs de Humidité Relative

H.R.	WT:	7/12°C	8/13°C	10/15°C	12/17°C
48%	Pc	0,95	0,94	1,00	1,00
	Ps	1,00	1,00	1,00	1,00
46%	Pc	0,90	0,88	1,00	1,00
	Ps	1,00	1,00	1,00	1,00

LEGENDE

- WT = Température eau
- Pc = Emission frigor. totale
- Ps = Emission frigor. sensible
- Qw = Débit d'eau
- Dp(c) = Pertes de charge sur l'eau
- Speed = Vitesse ventilateur
- MAX = Vitesse Maxi
- MED = Vitesse Moyenne
- MIN = Vitesse Mini
- Qv = Débit d'air

Emissions frigorifiques des ventilo-convecteurs **CRC** avec batterie 4 rangs

Température d'entrée d'air: 27°C – Humidité Relative: 50%

MODEL	Speed		WT: 7/12 °C					WT: 8/13 °C				WT: 10/15 °C				WT: 12/17 °C			
			Qv	Pc	Ps	Qw	Dp(c)	Pc	Ps	Qw	Dp(c)	Pc	Ps	Qw	Dp(c)	Pc	Ps	Qw	Dp(c)
			m³/h	kW	kW	l/h	kPa	kW	kW	l/h	kPa	kW	kW	l/h	kPa	kW	kW	l/h	kPa
CRC 14	VI	MAX	220	1,33	0,96	229	6,4	1,18	0,91	203	5,2	0,87	0,79	150	3,0	0,70	0,70	120	2,0
	V		195	1,20	0,87	206	5,4	1,07	0,81	184	4,3	0,79	0,71	136	2,5	0,62	0,62	107	1,6
	IV	MED	175	1,10	0,79	189	4,6	0,98	0,74	169	3,7	0,73	0,64	126	2,2	0,57	0,57	98	1,4
	III		150	0,96	0,68	165	3,6	0,86	0,64	148	2,9	0,64	0,55	110	1,7	0,49	0,49	84	1,1
	II		125	0,85	0,60	146	2,9	0,76	0,56	131	2,4	0,57	0,48	98	1,4	0,43	0,43	74	0,9
	I	MIN	105	0,73	0,51	126	2,2	0,65	0,47	112	1,8	0,49	0,41	84	1,1	0,37	0,37	64	0,6
CRC 24	VI		340	2,20	1,56	378	19,6	1,97	1,47	339	16,0	1,49	1,28	256	9,6	1,13	1,13	194	5,9
	V	MAX	295	1,95	1,37	335	15,9	1,75	1,29	301	13,0	1,33	1,12	229	7,8	0,99	0,99	170	4,7
	IV		250	1,71	1,19	294	12,5	1,53	1,12	263	10,3	1,16	0,97	200	6,2	0,86	0,86	148	3,6
	III	MED	220	1,54	1,07	265	10,4	1,38	1,00	237	8,6	1,05	0,87	181	5,2	0,77	0,77	132	3,0
	II		170	1,22	0,83	210	6,9	1,09	0,78	187	5,7	0,84	0,68	144	3,5	0,60	0,60	103	1,9
	I	MIN	145	1,08	0,74	186	5,6	0,97	0,69	167	4,6	0,75	0,60	129	2,9	0,53	0,53	91	1,6
CRC 34	VI		440	3,09	2,14	531	16,0	2,78	2,01	478	13,2	2,12	1,75	365	8,1	1,55	1,55	267	4,6
	V	MAX	385	2,76	1,90	475	13,1	2,48	1,78	427	10,8	1,89	1,55	325	6,6	1,37	1,37	236	3,7
	IV		325	2,37	1,62	408	10,1	2,14	1,52	368	8,3	1,64	1,32	282	5,1	1,17	1,17	201	2,8
	III	MED	270	2,03	1,38	349	7,6	1,83	1,29	315	6,3	1,40	1,12	241	3,9	1,00	1,00	172	2,1
	II	MIN	235	1,77	1,20	304	6,0	1,59	1,12	273	5,0	1,23	0,97	212	3,1	0,86	0,86	148	1,6
	I		185	1,43	0,97	246	4,1	1,30	0,91	224	3,4	1,00	0,79	172	2,2	0,70	0,70	120	1,1
CRC 44	VI		570	3,71	2,60	638	21,2	3,33	2,44	573	17,4	2,53	2,12	435	10,5	1,88	1,88	323	6,2
	V	MAX	485	3,35	2,33	576	17,7	3,01	2,19	518	14,5	2,29	1,90	394	8,8	1,69	1,69	291	5,1
	IV		400	2,85	1,96	490	13,3	2,56	1,84	440	10,9	1,96	1,60	337	6,7	1,42	1,42	244	3,8
	III	MED	335	2,45	1,68	421	10,2	2,21	1,58	380	8,4	1,69	1,37	291	5,2	1,21	1,21	208	2,9
	II	MIN	265	1,97	1,34	339	6,9	1,78	1,26	306	5,7	1,36	1,09	234	3,6	0,97	0,97	167	1,9
	I		185	1,42	0,96	244	3,9	1,28	0,90	220	3,2	0,99	0,78	170	2,0	0,69	0,69	119	1,1
CRC 54	VI	MAX	650	4,40	3,06	757	35,5	3,96	2,88	681	29,3	3,02	2,51	519	18,0	2,22	2,22	382	10,3
	V		545	3,80	2,62	654	27,4	3,42	2,46	588	22,7	2,62	2,15	451	14,0	1,90	1,90	327	7,8
	IV	MED	495	3,49	2,40	600	23,6	3,14	2,25	540	19,5	2,41	1,96	415	12,1	1,73	1,73	298	6,7
	III		420	3,03	2,07	521	18,5	2,74	1,95	471	15,3	2,11	1,70	363	9,5	1,50	1,50	258	5,2
	II	MIN	315	2,35	1,59	404	11,8	2,12	1,50	365	9,8	1,64	1,30	282	6,1	1,15	1,15	198	3,2
	I		250	1,92	1,30	330	8,3	1,74	1,22	299	6,9	1,35	1,06	232	4,3	0,89	0,89	153	2,1
CRC 64	VI		830	5,52	3,86	949	46,5	4,96	3,63	853	38,3	3,78	3,17	650	23,4	2,80	2,80	482	13,6
	V	MAX	760	5,14	3,59	884	41,1	4,63	3,37	796	33,9	3,53	2,94	607	20,8	2,60	2,60	447	12,0
	IV		680	4,70	3,26	808	35,1	4,23	3,06	728	28,9	3,24	2,67	557	17,8	2,36	2,36	406	10,1
	III	MED	590	4,15	2,86	714	28,1	3,74	2,69	643	23,3	2,86	2,34	492	14,4	2,07	2,07	356	8,0
	II		505	3,63	2,49	624	22,3	3,28	2,34	564	18,4	2,52	2,03	433	11,4	1,80	1,80	310	6,2
	I	MIN	415	3,04	2,07	523	16,3	2,74	1,94	471	13,5	2,12	1,69	365	8,4	1,50	1,50	258	4,5
CRC 74	VI	MAX	925	6,00	4,21	1032	31,4	5,39	3,96	927	25,9	4,11	3,46	707	15,8	3,05	3,05	525	9,3
	V		840	5,56	3,88	956	27,5	5,00	3,65	860	22,6	3,81	3,19	655	13,9	2,81	2,81	483	8,0
	IV	MED	735	4,98	3,46	857	22,7	4,48	3,25	771	18,7	3,43	2,84	590	11,5	2,50	2,50	430	6,5
	III		630	4,38	3,02	753	18,1	3,95	2,84	679	14,9	3,02	2,47	519	9,2	2,18	2,18	375	5,1
	II	MIN	535	3,82	2,62	657	14,2	3,44	2,46	592	11,8	2,65	2,14	456	7,3	1,90	1,90	327	4,0
	I		445	3,25	2,22	559	10,7	2,94	2,08	506	8,9	2,26	1,81	389	5,5	1,60	1,60	275	3,0
CRC 84	VI	MAX	1200	6,98	5,04	1201	20,0	6,24	4,73	1073	16,3	4,68	4,13	805	9,7	3,63	3,63	624	6,1
	V		1100	6,53	4,69	1123	17,8	5,84	4,41	1004	14,5	4,39	3,84	755	8,6	3,38	3,38	581	5,4
	IV	MED	1020	6,17	4,41	1061	16,1	5,52	4,14	949	13,1	4,15	3,61	714	7,8	3,18	3,18	547	4,8
	III		815	5,17	3,65	889	11,8	4,64	3,43	798	9,6	3,50	2,99	602	5,8	2,65	2,65	456	3,5
	II	MIN	655	4,34	3,04	746	8,7	3,90	2,85	671	7,1	2,95	2,48	507	4,3	2,19	2,19	377	2,5
	I		510	3,51	2,43	604	6,0	3,16	2,28	544	4,9	2,40	1,98	413	3,0	1,75	1,75	301	1,7
CRC 94	VI	MAX	1500	8,20	6,01	1410	26,5	7,32	5,65	1259	21,6	5,46	4,94	939	12,7	4,34	4,34	746	8,4
	V		1365	7,69	5,60	1323	23,7	6,87	5,27	1182	19,3	5,13	4,61	882	11,4	4,04	4,04	695	7,4
	IV	MED	1210	7,05	5,09	1213	20,3	6,30	4,79	1084	16,5	4,72	4,18	812	9,8	3,67	3,67	631	6,2
	III		980	6,00	4,28	1032	15,3	5,37	4,02	924	12,5	4,04	3,50	695	7,5	3,08	3,08	530	4,6
	II	MIN	830	5,25	3,71	903	12,1	4,71	3,49	810	9,9	3,55	3,03	611	6,0	2,69	2,69	463	3,6
	I		735	4,77	3,35	820	10,2	4,27	3,14	734	8,4	3,23	2,74	556	5,0	2,42	2,42	416	3,0

Coefficients de correction pour différentes valeurs de Humidité Relative

H.R.	WT:	7/12°C	8/13°C	10/15°C	12/17°C
48%	Pc	0,95	0,94	1,00	1,00
	Ps	1,00	1,00	1,00	1,00
46%	Pc	0,90	0,88	1,00	1,00
	Ps	1,00	1,00	1,00	1,00

LEGENDE

- WT = Température eau
- Pc = Emission frigor. totale
- Ps = Emission frigor. sensible
- Qw = Débit d'eau
- Dp(c) = Pertes de charge sur l'eau
- Speed = Vitesse ventilateur
- MAX = Vitesse Maxi
- MED = Vitesse Moyenne
- MIN = Vitesse Mini
- Qv = Débit d'air

Emissions frigorifiques des ventilo-convecteurs **CRC** avec batterie 4 rangs

Température d'entrée d'air: 26°C – Humidité Relative: 50%

MODEL	Speed		WT: 7/12 °C					WT: 8/13 °C				WT: 10/15 °C				WT: 12/17 °C			
			Qv	Pc	Ps	Qw	Dp(c)	Pc	Ps	Qw	Dp(c)	Pc	Ps	Qw	Dp(c)	Pc	Ps	Qw	Dp(c)
			m³/h	kW	kW	l/h	kPa	kW	kW	l/h	kPa	kW	kW	l/h	kPa	kW	kW	l/h	kPa
CRC 14	VI	MAX	220	1,17	0,91	201	5,1	1,03	0,85	177	4,0	0,76	0,76	131	2,3	0,63	0,63	108	1,7
	V		195	1,06	0,81	182	4,3	0,93	0,76	160	3,4	0,68	0,68	117	1,9	0,57	0,57	98	1,4
	IV	MED	175	0,97	0,74	167	3,7	0,85	0,69	146	2,9	0,60	0,59	103	1,5	0,52	0,52	89	1,2
	III		150	0,85	0,64	146	2,9	0,75	0,60	129	2,3	0,53	0,51	91	1,2	0,45	0,45	77	0,9
	II		125	0,75	0,56	129	2,4	0,66	0,52	114	1,9	0,47	0,45	81	1,0	0,39	0,39	67	0,7
	I	MIN	105	0,65	0,48	112	1,8	0,57	0,44	98	1,4	0,41	0,38	71	0,8	0,33	0,33	57	0,5
CRC 24	VI		340	1,96	1,47	337	16,0	1,73	1,38	298	12,7	1,24	1,18	213	7,0	1,03	1,03	177	5,0
	V	MAX	295	1,74	1,29	299	13,0	1,54	1,21	265	10,3	1,11	1,04	191	5,7	0,91	0,91	157	4,0
	IV		250	1,52	1,12	261	10,3	1,35	1,05	232	8,2	0,98	0,90	169	4,6	0,79	0,79	136	3,1
	III	MED	220	1,37	1,00	236	8,5	1,22	0,94	210	6,8	0,88	0,81	151	3,8	0,71	0,71	122	2,5
	II		170	1,09	0,79	187	5,7	0,97	0,73	167	4,6	0,70	0,63	120	2,6	0,55	0,55	95	1,7
	I	MIN	145	0,97	0,69	167	4,6	0,86	0,65	148	3,7	0,63	0,56	108	2,1	0,49	0,49	84	1,3
CRC 34	VI		440	2,76	2,02	475	13,1	2,45	1,88	421	10,6	1,78	1,62	306	5,9	1,42	1,42	244	3,9
	V	MAX	385	2,47	1,79	425	10,8	2,19	1,67	377	8,7	1,59	1,43	273	4,9	1,26	1,26	217	3,2
	IV		325	2,12	1,53	365	8,3	1,89	1,43	325	6,7	1,38	1,22	237	3,8	1,07	1,07	184	2,4
	III	MED	270	1,81	1,30	311	6,3	1,61	1,21	277	5,1	1,18	1,04	203	2,9	0,91	0,91	157	1,8
	II	MIN	235	1,58	1,13	272	4,9	1,41	1,05	243	4,0	1,04	0,90	179	2,3	0,79	0,79	136	1,4
	I		185	1,29	0,91	222	3,4	1,15	0,85	198	2,8	0,85	0,73	146	1,6	0,64	0,64	110	1,0
CRC 44	VI		570	3,31	2,45	569	17,3	2,93	2,29	504	13,8	2,12	1,97	365	7,7	1,72	1,72	296	5,3
	V	MAX	485	3,00	2,20	516	14,5	2,65	2,05	456	11,6	1,92	1,76	330	6,5	1,55	1,55	267	4,4
	IV		400	2,55	1,85	439	10,9	2,26	1,73	389	8,8	1,64	1,48	282	4,9	1,30	1,30	224	3,2
	III	MED	335	2,19	1,58	377	8,4	1,95	1,48	335	6,7	1,42	1,27	244	3,8	1,11	1,11	191	2,4
	II	MIN	265	1,76	1,26	303	5,7	1,57	1,18	270	4,6	1,15	1,01	198	2,6	0,89	0,89	153	1,6
	I		185	1,27	0,90	218	3,2	1,13	0,84	194	2,6	0,84	0,72	144	1,5	0,63	0,63	108	0,9
CRC 54	VI	MAX	650	3,93	2,89	676	29,1	3,49	2,70	600	23,5	2,55	2,33	439	13,3	2,03	2,03	349	8,8
	V		545	3,40	2,47	585	22,6	3,02	2,31	519	18,2	2,21	1,99	380	10,4	1,74	1,74	299	6,7
	IV	MED	495	3,12	2,26	537	19,4	2,78	2,11	478	15,7	2,04	1,82	351	9,0	1,59	1,59	273	5,7
	III		420	2,72	1,96	468	15,2	2,42	1,83	416	12,3	1,78	1,57	306	7,1	1,38	1,38	237	4,5
	II	MIN	315	2,11	1,50	363	9,7	1,88	1,40	323	7,9	1,39	1,21	239	4,6	1,06	1,06	182	2,8
	I		250	1,72	1,22	296	6,8	1,54	1,14	265	5,6	1,14	0,98	196	3,2	0,86	0,86	148	1,9
CRC 64	VI		830	4,93	3,64	848	38,1	4,37	3,41	752	30,6	3,18	2,94	547	17,2	2,57	2,57	442	11,7
	V	MAX	760	4,60	3,38	791	33,8	4,08	3,17	702	27,1	2,97	2,73	511	15,4	2,38	2,38	409	10,2
	IV		680	4,21	3,07	724	28,8	3,73	2,88	642	23,2	2,73	2,48	470	13,2	2,16	2,16	372	8,7
	III	MED	590	3,71	2,69	638	23,1	3,30	2,52	568	18,7	2,42	2,17	416	10,7	1,89	1,89	325	6,8
	II		505	3,25	2,34	559	18,3	2,89	2,19	497	14,8	2,13	1,89	366	8,5	1,65	1,65	284	5,4
	I	MIN	415	2,72	1,95	468	13,4	2,43	1,82	418	10,9	1,79	1,57	308	6,3	1,37	1,37	236	3,9
CRC 74	VI	MAX	925	5,36	3,97	922	25,8	4,75	3,72	817	20,7	3,45	3,21	593	11,6	2,80	2,80	482	7,9
	V		840	4,97	3,66	855	22,6	4,41	3,43	759	18,1	3,21	2,95	552	10,2	2,58	2,58	444	6,9
	IV	MED	735	4,46	3,26	767	18,6	3,96	3,05	681	15,0	2,89	2,63	497	8,5	2,29	2,29	394	5,6
	III		630	3,92	2,85	674	14,9	3,48	2,66	599	12,0	2,55	2,29	439	6,8	2,00	2,00	344	4,4
	II	MIN	535	3,42	2,47	588	11,7	3,04	2,31	523	9,4	2,23	1,99	384	5,4	1,74	1,74	299	3,4
	I		445	2,91	2,09	501	8,8	2,60	1,95	447	7,1	1,91	1,68	329	4,1	1,47	1,47	253	2,6
CRC 84	VI	MAX	1200	6,21	4,74	1068	16,2	5,46	4,44	939	12,9	3,86	3,83	664	6,9	3,32	3,32	571	5,2
	V		1100	5,81	4,42	999	14,5	5,12	4,13	881	11,5	3,63	3,56	624	6,2	3,09	3,09	531	4,6
	IV	MED	1020	5,49	4,15	944	13,1	4,84	3,89	832	10,4	3,44	3,34	592	5,6	2,90	2,90	499	4,1
	III		815	4,61	3,44	793	9,6	4,07	3,22	700	7,7	2,91	2,76	501	4,2	2,42	2,42	416	3,0
	II	MIN	655	3,87	2,86	666	7,1	3,42	2,67	588	5,7	2,46	2,29	423	3,1	2,01	2,01	346	2,1
	I		510	3,14	2,29	540	4,9	2,78	2,14	478	3,9	2,01	1,83	346	2,2	1,60	1,60	275	1,4
CRC 94	VI	MAX	1500	7,29	5,66	1254	21,5	6,40	5,31	1101	17,0	4,72	4,72	812	9,8	3,96	3,96	681	7,1
	V		1365	6,84	5,28	1176	19,3	6,01	4,95	1034	15,2	4,40	4,40	757	8,7	3,69	3,69	635	6,3
	IV	MED	1210	6,27	4,80	1078	16,5	5,52	4,49	949	13,1	3,90	3,87	671	7,0	3,35	3,35	576	5,3
	III		980	5,34	4,03	918	12,5	4,71	3,77	810	9,9	3,35	3,24	576	5,4	2,81	2,81	483	3,9
	II	MIN	830	4,68	3,50	805	9,9	4,13	3,27	710	7,9	2,95	2,81	507	4,3	2,46	2,46	423	3,1
	I		735	4,25	3,15	731	8,3	3,75	2,95	645	6,6	2,69	2,53	463	3,7	2,22	2,22	382	2,6

Coefficients de correction pour différentes valeurs de Humidité Relative

H.R.	WT:	7/12°C	8/13°C	10/15°C	12/17°C
48%	Pc	0,95	0,94	1,00	1,00
	Ps	1,00	1,00	1,00	1,00
46%	Pc	0,90	0,88	1,00	1,00
	Ps	1,00	1,00	1,00	1,00

LEGENDE

WT = Température eau	Speed = Vitesse ventilateur
Pc = Emission frigor. totale	MAX = Vitesse Maxi
Ps = Emission frigor. sensible	MED = Vitesse Moyenne
Qw = Débit d'eau	MIN = Vitesse Mini
Dp(c) = Pertes de charge sur l'eau	Qv = Débit d'air

Emissions frigorifiques des ventilo-convecteurs **CRC** avec batterie 4 rangs

Température d'entrée d'air: 25°C – Humidité Relative: 50%

MODEL	Speed		WT: 7/12 °C					WT: 8/13 °C				WT: 10/15 °C				WT: 12/17 °C			
			Qv	Pc	Ps	Qw	Dp(c)	Pc	Ps	Qw	Dp(c)	Pc	Ps	Qw	Dp(c)	Pc	Ps	Qw	Dp(c)
			m³/h	kW	kW	l/h	kPa	kW	kW	l/h	kPa	kW	kW	l/h	kPa	kW	kW	l/h	kPa
CRC 14	VI	MAX	220	1,03	0,85	177	4,1	0,88	0,79	151	3,1	0,70	0,70	120	2,0	0,57	0,57	98	1,4
	V		195	0,93	0,76	160	3,4	0,80	0,71	138	2,6	0,63	0,63	108	1,7	0,51	0,51	88	1,2
	IV	MED	175	0,85	0,69	146	2,9	0,73	0,64	126	2,2	0,57	0,57	98	1,4	0,47	0,47	81	1,0
	III		150	0,75	0,60	129	2,3	0,64	0,56	110	1,8	0,49	0,49	84	1,1	0,40	0,40	69	0,8
	II		125	0,66	0,52	114	1,9	0,57	0,49	98	1,4	0,43	0,43	74	0,9	0,36	0,36	62	0,6
	I	MIN	105	0,57	0,44	98	1,4	0,49	0,41	84	1,1	0,37	0,37	64	0,7	0,30	0,30	52	0,5
CRC 24	VI		340	1,73	1,38	298	12,8	1,50	1,28	258	9,8	1,13	1,13	194	6,0	0,94	0,94	162	4,2
	V	MAX	295	1,54	1,21	265	10,4	1,33	1,13	229	8,0	1,00	1,00	172	4,7	0,82	0,82	141	3,4
	IV		250	1,35	1,05	232	8,2	1,17	0,98	201	6,4	0,86	0,86	148	3,7	0,71	0,71	122	2,6
	III	MED	220	1,21	0,94	208	6,8	1,05	0,87	181	5,3	0,77	0,77	132	3,0	0,64	0,64	110	2,1
	II		170	0,96	0,74	165	4,6	0,84	0,68	144	3,5	0,61	0,61	105	2,0	0,50	0,50	86	1,4
	I	MIN	145	0,86	0,65	148	3,7	0,75	0,60	129	2,9	0,54	0,54	93	1,6	0,44	0,44	76	1,1
CRC 34	VI		440	2,44	1,89	420	10,6	2,12	1,76	365	8,2	1,55	1,55	267	4,7	1,29	1,29	222	3,3
	V	MAX	385	2,18	1,68	375	8,7	1,90	1,56	327	6,7	1,38	1,38	237	3,8	1,14	1,14	196	2,7
	IV		325	1,88	1,43	323	6,7	1,64	1,33	282	5,2	1,18	1,18	203	2,9	0,98	0,98	169	2,0
	III	MED	270	1,61	1,22	277	5,1	1,40	1,13	241	4,0	0,95	0,95	163	2,0	0,83	0,83	143	1,5
	II	MIN	235	1,40	1,06	241	4,0	1,23	0,98	212	3,1	0,84	0,82	144	1,6	0,72	0,72	124	1,2
	I		185	1,14	0,85	196	2,8	1,00	0,79	172	2,2	0,69	0,67	119	1,1	0,58	0,58	100	0,8
CRC 44	VI		570	3,01	2,37	518	14,6	2,62	2,21	451	11,3	1,95	1,95	335	6,7	1,56	1,56	268	4,5
	V	MAX	485	2,64	2,06	454	11,6	2,30	1,91	396	9,0	1,69	1,69	291	5,2	1,40	1,40	241	3,7
	IV		400	2,25	1,73	387	8,8	1,96	1,61	337	6,8	1,43	1,43	246	3,8	1,18	1,18	203	2,7
	III	MED	335	1,94	1,48	334	6,7	1,69	1,38	291	5,3	1,22	1,22	210	2,9	1,01	1,01	174	2,1
	II	MIN	265	1,56	1,18	268	4,6	1,36	1,10	234	3,6	0,93	0,92	160	1,8	0,81	0,81	139	1,4
	I		185	1,13	0,84	194	2,6	0,99	0,78	170	2,0	0,68	0,66	117	1,0	0,57	0,57	98	0,8
CRC 54	VI	MAX	650	3,48	2,71	599	23,5	3,03	2,52	521	18,3	2,22	2,22	382	10,5	1,84	1,84	316	7,4
	V		545	3,01	2,32	518	18,2	2,63	2,16	452	14,2	1,90	1,90	327	8,0	1,58	1,58	272	5,7
	IV	MED	495	2,76	2,12	475	15,7	2,42	1,97	416	12,3	1,74	1,74	299	6,8	1,44	1,44	248	4,8
	III		420	2,41	1,83	415	12,3	2,11	1,71	363	9,7	1,51	1,51	260	5,3	1,25	1,25	215	3,8
	II	MIN	315	1,87	1,41	322	7,9	1,64	1,31	282	6,2	1,13	1,11	194	3,2	0,96	0,96	165	2,4
	I		250	1,53	1,15	263	5,5	1,34	1,07	230	4,4	0,93	0,90	160	2,3	0,78	0,78	134	1,6
CRC 64	VI		830	4,36	3,42	750	30,7	3,79	3,18	652	23,9	2,81	2,81	483	13,9	2,33	2,33	401	9,9
	V	MAX	760	4,07	3,17	700	27,2	3,54	2,95	609	21,2	2,61	2,61	449	12,2	2,16	2,16	372	8,6
	IV		680	3,72	2,88	640	23,2	3,24	2,69	557	18,1	2,37	2,37	408	10,3	1,96	1,96	337	7,3
	III	MED	590	3,29	2,53	566	18,7	2,87	2,35	494	14,6	2,07	2,07	356	8,1	1,72	1,72	296	5,8
	II		505	2,88	2,20	495	14,8	2,52	2,05	433	11,6	1,80	1,80	310	6,4	1,50	1,50	258	4,5
	I	MIN	415	2,42	1,83	416	10,9	2,12	1,70	365	8,5	1,45	1,43	249	4,3	1,25	1,25	215	3,3
CRC 74	VI	MAX	925	4,74	3,73	815	20,7	4,12	3,47	709	16,1	3,06	3,06	526	9,4	2,54	2,54	437	6,7
	V		840	4,39	3,44	755	18,2	3,83	3,20	659	14,1	2,82	2,82	485	8,2	2,34	2,34	402	5,8
	IV	MED	735	3,94	3,06	678	15,0	3,44	2,85	592	11,7	2,51	2,51	432	6,7	2,08	2,08	358	4,7
	III		630	3,47	2,67	597	12,0	3,03	2,49	521	9,4	2,19	2,19	377	5,2	1,82	1,82	313	3,7
	II	MIN	535	3,03	2,32	521	9,4	2,65	2,16	456	7,4	1,91	1,91	329	4,1	1,58	1,58	272	2,9
	I		445	2,58	1,96	444	7,1	2,26	1,82	389	5,6	1,55	1,54	267	2,8	1,34	1,34	230	2,2
CRC 84	VI	MAX	1200	5,45	4,45	937	12,9	4,71	4,15	810	9,9	3,64	3,64	626	6,2	3,00	3,00	516	4,4
	V		1100	5,11	4,14	879	11,5	4,41	3,86	759	8,8	3,39	3,39	583	5,5	2,79	2,79	480	3,8
	IV	MED	1020	4,83	3,89	831	10,4	4,17	3,63	717	8,0	3,18	3,18	547	4,9	2,63	2,63	452	3,5
	III		815	4,06	3,22	698	7,7	3,51	3,00	604	5,9	2,65	2,65	456	3,6	2,19	2,19	377	2,5
	II	MIN	655	3,41	2,68	587	5,7	2,96	2,49	509	4,4	2,20	2,20	378	2,6	1,82	1,82	313	1,8
	I		510	2,77	2,14	476	3,9	2,41	1,99	415	3,0	1,75	1,75	301	1,7	1,45	1,45	249	1,2
CRC 94	VI	MAX	1500	6,40	5,32	1101	17,1	5,51	4,96	948	13,1	4,34	4,34	746	8,5	3,57	3,57	614	5,9
	V		1365	6,00	4,95	1032	15,3	5,17	4,62	889	11,7	4,05	4,05	697	7,5	3,33	3,33	573	5,3
	IV	MED	1210	5,51	4,50	948	13,1	4,75	4,19	817	10,1	3,68	3,68	633	6,3	3,03	3,03	521	4,4
	III		980	4,69	3,78	807	9,9	4,06	3,52	698	7,6	3,09	3,09	531	4,7	2,55	2,55	439	3,3
	II	MIN	830	4,12	3,27	709	7,9	3,57	3,05	614	6,1	2,70	2,70	464	3,7	2,23	2,23	384	2,6
	I		735	3,74	2,95	643	6,7	3,24	2,75	557	5,1	2,43	2,43	418	3,1	2,01	2,01	346	2,2

Coefficients de correction pour différentes valeurs de Humidité Relative

H.R.	WT:	7/12°C	8/13°C	10/15°C	12/17°C
48%	Pc	0,95	0,94	1,00	1,00
	Ps	1,00	1,00	1,00	1,00
46%	Pc	0,90	0,88	1,00	1,00
	Ps	1,00	1,00	1,00	1,00

LEGENDE

- WT = Température eau
- Pc = Emission frigor. totale
- Ps = Emission frigor. sensible
- Qw = Débit d'eau
- Dp(c) = Pertes de charge sur l'eau
- Speed = Vitesse ventilateur
- MAX = Vitesse Maxi
- MED = Vitesse Moyenne
- MIN = Vitesse Mini
- Qv = Débit d'air

Emissions calorifiques des ventilateurs-convectoriels **CRC** avec batterie 3 rangs

Température d'entrée d'air: 20°C

MODEL	Speed	WT: 70/60 °C				WT: 60/50 °C			WT: 50/40 °C			WT: 50/45 °C			WT: 45/40 °C			
		Qv	Ph	Qw	Dp(c)	Ph	Qw	Dp(c)	Ph	Qw	Dp(c)	Ph	Qw	Dp(c)	Ph	Qw	Dp(c)	
		m³/h	kW	l/h	kPa	kW	l/h	kPa	kW	l/h	kPa	kW	l/h	kPa	kW	l/h	kPa	
CRC 13	VI	MAX	220	2,42	208	2,4	1,83	157	1,5	1,25	108	0,8	1,48	255	3,7	1,19	205	2,5
	V		195	2,18	187	2,0	1,66	143	1,3	1,13	97	0,7	1,33	229	3,1	1,07	184	2,1
	IV	MED	175	1,99	171	1,7	1,51	130	1,1	1,03	89	0,6	1,21	208	2,6	0,98	169	1,8
	III		150	1,75	151	1,4	1,33	114	0,9	0,91	78	0,5	1,07	184	2,1	0,86	148	1,4
	II		125	1,53	132	1,1	1,17	101	0,7	0,80	69	0,4	0,94	162	1,6	0,76	131	1,1
	I	MIN	105	1,31	113	0,8	1,00	86	0,5	0,68	58	0,3	0,80	138	1,2	0,64	110	0,9
CRC 23	VI		340	3,89	335	7,5	2,97	255	4,8	2,05	176	2,6	2,38	409	11,2	1,92	330	7,9
	V	MAX	295	3,44	296	6,0	2,63	226	3,9	1,82	157	2,1	2,10	361	9,1	1,70	292	6,4
	IV		250	3,00	258	4,7	2,30	198	3,0	1,59	137	1,6	1,84	316	7,1	1,49	256	5,0
	III	MED	220	2,70	232	3,9	2,07	178	2,5	1,43	123	1,4	1,65	284	5,9	1,34	230	4,2
	II		170	2,14	184	2,6	1,64	141	1,7	1,14	98	0,9	1,31	225	3,9	1,06	182	2,8
	I	MIN	145	1,90	163	2,1	1,46	126	1,4	1,01	87	0,7	1,16	200	3,2	0,94	162	2,2
CRC 33	VI		440	5,52	475	19,8	4,24	365	12,8	2,96	255	7,0	3,37	580	29,8	2,74	471	21,0
	V	MAX	385	4,92	423	16,1	3,78	325	10,5	2,64	227	5,8	3,00	516	24,3	2,44	420	17,1
	IV		325	4,24	365	12,4	3,26	280	8,1	2,28	196	4,5	2,59	445	18,7	2,10	361	13,2
	III	MED	270	3,61	310	9,4	2,78	239	6,1	1,95	168	3,4	2,21	380	14,1	1,79	308	10,0
	II	MIN	235	3,14	270	7,3	2,42	208	4,8	1,70	146	2,6	1,92	330	11,0	1,56	268	7,8
	I		185	2,54	218	5,1	1,96	169	3,3	1,38	119	1,8	1,55	267	7,6	1,26	217	5,4
CRC 43	VI		570	6,87	591	29,1	5,27	453	18,8	3,67	316	10,3	4,20	722	43,8	3,41	587	30,8
	V	MAX	485	6,00	516	22,9	4,60	396	14,8	3,21	276	8,1	3,66	630	34,4	2,97	511	24,3
	IV		400	5,08	437	17,1	3,90	335	11,1	2,73	235	6,1	3,10	533	25,7	2,52	433	18,2
	III	MED	335	4,36	375	13,1	3,36	289	8,5	2,36	203	4,7	2,68	461	19,9	2,18	375	14,0
	II	MIN	265	3,51	302	8,9	2,70	232	5,8	1,89	163	3,2	2,14	368	13,4	1,74	299	9,5
	I		185	2,51	216	5,0	1,94	167	3,2	1,36	117	1,8	1,54	265	7,5	1,25	215	5,3
CRC 53	VI	MAX	650	7,57	651	13,5	5,81	500	8,7	4,04	347	4,7	4,62	795	20,2	3,75	645	14,2
	V		545	6,54	562	10,4	5,02	432	6,7	3,49	300	3,7	3,99	686	15,6	3,24	557	11,0
	IV	MED	495	6,04	519	9,0	4,64	399	5,9	3,23	278	3,2	3,69	635	13,6	3,00	516	9,6
	III		420	5,26	452	7,1	4,04	347	4,6	2,82	243	2,5	3,21	552	10,6	2,61	449	7,5
	II	MIN	315	4,07	350	4,5	3,13	269	2,9	2,19	188	1,6	2,49	428	6,8	2,02	347	4,8
	I		250	3,32	286	3,2	2,56	220	2,1	1,79	154	1,1	2,03	349	4,8	1,65	284	3,4
CRC 63	VI		830	9,22	793	19,0	7,06	607	12,3	4,91	422	6,7	5,63	968	28,6	4,56	784	20,1
	V	MAX	760	8,61	740	16,9	6,59	567	10,9	4,58	394	5,9	5,26	905	25,3	4,26	733	17,8
	IV		680	7,87	677	14,4	6,03	519	9,3	4,20	361	5,1	4,81	827	21,7	3,90	671	15,2
	III	MED	590	6,96	599	11,6	5,34	459	7,5	3,71	319	4,1	4,25	731	17,4	3,45	593	12,3
	II		505	6,15	529	9,3	4,72	406	6,0	3,29	283	3,3	3,76	647	14,0	3,05	525	9,9
	I	MIN	415	5,17	445	6,9	3,97	341	4,4	2,77	238	2,4	3,15	542	10,3	2,56	440	7,3
CRC 73	VI	MAX	925	10,55	907	28,1	8,10	697	18,2	5,64	485	10,0	6,44	1108	42,2	5,23	900	29,7
	V		840	9,76	839	24,5	7,49	644	15,8	5,22	449	8,7	5,96	1025	36,8	4,83	831	25,9
	IV	MED	735	8,73	751	20,1	6,71	577	13,0	4,68	402	7,2	5,33	917	30,3	4,33	745	21,3
	III		630	7,67	660	16,0	5,93	510	10,5	4,15	357	5,8	4,71	810	24,4	3,83	659	17,2
	II	MIN	535	6,72	578	12,7	5,17	445	8,3	3,62	311	4,5	4,11	707	19,1	3,34	574	13,5
	I		445	5,71	491	9,5	4,39	378	6,2	3,08	265	3,4	3,49	600	14,3	2,83	487	10,1
CRC 83	VI	MAX	1200	13,25	1140	18,5	10,13	871	11,9	7,01	603	6,5	8,09	1391	27,9	6,55	1127	19,6
	V		1100	12,36	1063	16,4	9,45	813	10,6	6,55	563	5,7	7,55	1299	24,7	6,11	1051	17,3
	IV	MED	1020	11,63	1000	14,7	8,90	765	9,5	6,17	531	5,2	7,10	1221	22,2	5,75	989	15,6
	III		815	9,67	832	10,6	7,40	636	6,9	5,14	442	3,7	5,90	1015	16,0	4,78	822	11,3
	II	MIN	655	8,11	697	7,8	6,22	535	5,1	4,33	372	2,8	4,96	853	11,8	4,02	691	8,3
	I		510	6,49	558	5,3	4,98	428	3,4	3,47	298	1,9	3,97	683	7,9	3,22	554	5,6
CRC 93	VI	MAX	1500	15,74	1354	25,1	12,03	1035	16,1	8,31	715	8,7	9,61	1653	37,8	7,78	1338	26,5
	V		1365	14,70	1264	22,3	11,23	966	14,3	7,77	668	7,7	8,98	1545	33,5	7,26	1249	23,5
	IV	MED	1210	13,39	1152	18,9	10,24	881	12,1	7,09	610	6,6	8,18	1407	28,4	6,62	1139	19,9
	III		980	11,29	971	14,0	8,64	743	9,0	5,99	515	4,9	6,89	1185	21,0	5,58	960	14,8
	II	MIN	830	9,82	845	11,0	7,52	647	7,1	5,22	449	3,8	6,00	1032	16,5	4,86	836	11,6
	I		735	8,87	763	9,2	6,85	589	6,0	4,76	409	3,3	5,46	939	13,9	4,42	760	9,8

LEGENDE

WT = Température eau	Speed = Vitesse ventilateur
Ph = Emission calorifiques	MAX = Vitesse Maxi
Qw = Débit d'eau	MED = Vitesse Moyenne
Dp(c) = Pertes de charge sur l'eau	MIN = Vitesse Mini
	Qv = Débit d'air

Emissions calorifiques des ventilo-convecteurs **CRC** avec batterie 4 rangs

Température d'entrée d'air: 20°C

MODEL	Speed		WT: 70/60 °C				WT: 60/50 °C			WT: 50/40 °C			WT: 50/45 °C			WT: 45/40 °C		
			Qv	Ph	Qw	Dp(c)	Ph	Qw	Dp(c)	Ph	Qw	Dp(c)	Ph	Qw	Dp(c)	Ph	Qw	Dp(c)
			m³/h	kW	l/h	kPa	kW	l/h	kPa	kW	l/h	kPa	kW	l/h	kPa	kW	l/h	kPa
CRC 14	VI	MAX	220	2,63	226	4,9	2,00	172	3,1	1,38	119	1,7	1,60	275	7,3	1,30	224	5,1
	V		195	2,36	203	4,0	1,80	155	2,6	1,24	107	1,4	1,44	248	6,1	1,17	201	4,3
	IV	MED	175	2,15	185	3,4	1,64	141	2,2	1,14	98	1,2	1,32	227	5,2	1,06	182	3,6
	III		150	1,86	160	2,7	1,43	123	1,7	0,99	85	0,9	1,14	196	4,0	0,92	158	2,8
	II		125	1,62	139	2,1	1,24	107	1,3	0,86	74	0,7	0,99	170	3,1	0,80	138	2,2
	I	MIN	105	1,38	119	1,6	1,06	91	1,0	0,73	63	0,5	0,84	144	2,4	0,68	117	1,7
CRC 24	VI		340	4,19	360	14,0	3,22	277	9,0	2,24	193	4,9	2,56	440	21,0	2,08	358	14,8
	V	MAX	295	3,69	317	11,1	2,83	243	7,2	1,97	169	3,9	2,25	387	16,7	1,83	315	11,8
	IV		250	3,22	277	8,7	2,47	212	5,7	1,72	148	3,1	1,97	339	13,2	1,60	275	9,3
	III	MED	220	2,88	248	7,2	2,21	190	4,7	1,54	132	2,6	1,76	303	10,8	1,43	246	7,6
	II		170	2,24	193	4,6	1,73	149	3,0	1,21	104	1,7	1,37	236	7,0	1,11	191	4,9
	I	MIN	145	1,98	170	3,7	1,53	132	2,4	1,07	92	1,3	1,21	208	5,6	0,99	170	4,0
CRC 34	VI		440	5,80	499	10,8	4,46	384	7,0	3,12	268	3,9	3,55	611	16,3	2,88	495	11,5
	V	MAX	385	5,14	442	8,7	3,96	341	5,7	2,77	238	3,1	3,14	540	13,2	2,56	440	9,3
	IV		325	4,40	378	6,6	3,39	292	4,3	2,38	205	2,4	2,69	463	10,0	2,19	377	7,1
	III	MED	270	3,73	321	5,0	2,87	247	3,2	2,02	174	1,8	2,28	392	7,5	1,85	318	5,3
	II	MIN	235	3,23	278	3,9	2,49	214	2,5	1,75	151	1,4	1,98	341	5,8	1,61	277	4,1
	I		185	2,60	224	2,6	2,01	173	1,7	1,41	121	1,0	1,59	273	4,0	1,30	224	2,8
CRC 44	VI		570	7,30	628	15,4	5,60	482	10,0	3,90	335	5,5	4,46	767	23,2	3,62	623	16,4
	V	MAX	485	6,33	544	12,0	4,86	418	7,8	3,39	292	4,3	3,87	666	18,1	3,14	540	12,8
	IV		400	5,32	458	8,9	4,09	352	5,8	2,86	246	3,2	3,25	559	13,3	2,64	454	9,4
	III	MED	335	4,56	392	6,8	3,51	302	4,4	2,46	212	2,4	2,79	480	10,2	2,27	390	7,2
	II	MIN	265	3,62	311	4,5	2,79	240	2,9	1,96	169	1,6	2,21	380	6,8	1,80	310	4,8
	I		185	2,57	221	2,5	1,99	171	1,6	1,40	120	0,9	1,57	270	3,7	1,28	220	2,6
CRC 54	VI	MAX	650	8,07	694	23,7	6,21	534	15,4	4,34	373	8,5	4,93	848	35,7	4,01	690	25,2
	V		545	6,97	599	18,3	5,36	461	11,9	3,76	323	6,6	4,26	733	27,6	3,46	595	19,5
	IV	MED	495	6,37	548	15,6	4,90	421	10,2	3,44	296	5,6	3,89	669	23,5	3,16	544	16,6
	III		420	5,51	474	12,1	4,24	365	7,9	2,97	255	4,4	3,36	578	18,2	2,74	471	12,9
	II	MIN	315	4,23	364	7,6	3,26	280	5,0	2,29	197	2,8	2,58	444	11,4	2,10	361	8,1
	I		250	3,44	296	5,3	2,65	228	3,4	1,87	161	1,9	2,10	361	7,9	1,71	294	5,6
CRC 64	VI		830	10,68	918	34,1	8,22	707	22,2	5,75	495	12,2	6,53	1123	51,4	5,31	913	36,3
	V	MAX	760	9,90	851	29,9	7,62	655	19,4	5,34	459	10,7	6,05	1041	44,9	4,92	846	31,8
	IV		680	8,98	772	25,2	6,92	595	16,4	4,85	417	9,1	5,49	944	37,9	4,46	767	26,8
	III	MED	590	7,85	675	19,8	6,05	520	12,9	4,24	365	7,2	4,80	826	29,9	3,90	671	21,1
	II		505	6,81	586	15,5	5,25	452	10,1	3,69	317	5,6	4,17	717	23,3	3,39	583	16,5
	I	MIN	415	5,66	487	11,2	4,37	376	7,3	3,07	264	4,1	3,46	595	16,8	2,82	485	11,9
CRC 74	VI	MAX	925	11,26	968	21,9	8,65	744	14,2	6,05	520	7,8	6,88	1183	32,8	5,59	961	23,2
	V		840	10,38	893	18,9	7,98	686	12,3	5,58	480	6,8	6,34	1090	28,5	5,15	886	20,1
	IV	MED	735	9,30	800	15,6	7,16	616	10,2	5,01	431	5,6	5,68	977	23,5	4,62	795	16,6
	III		630	8,12	698	12,3	6,25	538	8,0	4,38	377	4,4	4,96	853	18,5	4,03	693	13,1
	II	MIN	535	7,02	604	9,5	5,41	465	6,2	3,79	326	3,4	4,29	738	14,3	3,49	600	10,1
	I		445	5,93	510	7,1	4,57	393	4,6	3,21	276	2,6	3,63	624	10,6	2,95	507	7,5
CRC 84	VI	MAX	1200	14,36	1235	16,3	11,00	946	10,5	7,63	656	5,7	8,77	1508	24,5	7,11	1223	17,2
	V		1100	13,34	1147	14,3	10,22	879	9,2	7,10	611	5,0	8,15	1402	21,6	6,60	1135	15,2
	IV	MED	1020	12,52	1077	12,8	9,60	826	8,3	6,67	574	4,5	7,65	1316	19,3	6,20	1066	13,6
	III		815	10,37	892	9,2	7,96	685	6,0	5,54	476	3,3	6,34	1090	13,8	5,14	884	9,8
	II	MIN	655	8,55	735	6,6	6,57	565	4,2	4,58	394	2,3	5,23	900	9,9	4,24	729	7,0
	I		510	6,78	583	4,4	5,22	449	2,8	3,65	314	1,6	4,15	714	6,6	3,37	580	4,6
CRC 94	VI	MAX	1500	17,23	1482	22,5	13,18	1133	14,5	9,13	785	7,8	10,53	1811	33,8	8,52	1465	23,7
	V		1365	16,02	1378	19,8	12,26	1054	12,7	8,50	731	6,9	9,79	1684	29,7	7,93	1364	20,9
	IV	MED	1210	14,52	1249	16,6	11,12	956	10,7	7,71	663	5,8	8,87	1526	25,0	7,18	1235	17,6
	III		980	12,13	1043	12,1	9,30	800	7,8	6,46	556	4,3	7,41	1275	18,2	6,01	1034	12,8
	II	MIN	830	10,55	907	9,5	8,09	696	6,1	5,63	484	3,4	6,44	1108	14,3	5,23	900	10,0
	I		735	9,47	814	7,8	7,27	625	5,1	5,07	436	2,8	5,79	996	11,8	4,70	808	8,3

LEGENDE

- WT = Température eau
- Ph = Emission calorifiques
- Qw = Débit d'eau
- Dp(c) = Pertes de charge sur l'eau
- Speed = Vitesse ventilateur
- MAX = Vitesse Maxi
- MED = Vitesse Moyenne
- MIN = Vitesse Mini
- Qv = Débit d'air

Emissions calorifiques des ventil-convecteurs **CRC** avec batterie additionnelle 1 rang

Température d'entrée d'air: 20°C

MODEL	Speed	WT: 80/70 °C				WT: 75/65 °C				WT: 70/60 °C				WT: 65/55 °C				WT: 60/50 °C				WT: 55/45 °C			
		Qv	Ph	Qw	Dp(c)	Ph	Qw	Dp(c)	Ph	Qw	Dp(c)	Ph	Qw	Dp(c)	Ph	Qw	Dp(c)	Ph	Qw	Dp(c)	Ph	Qw	Dp(c)		
		m³/h	kW	l/h	kPa	kW	l/h	kPa	kW	l/h	kPa	kW	l/h	kPa	kW	l/h	kPa	kW	l/h	kPa	kW	l/h	kPa		
CRC 1	VI	MAX	220	1,32	114	2,4	1,18	101	2,0	1,04	89	1,6	0,91	78	1,3	0,77	66	1,0	0,63	54	0,7				
	V		195	1,21	104	2,1	1,08	93	1,7	0,96	83	1,4	0,83	71	1,1	0,71	61	0,9	0,58	50	0,6				
	IV	MED	175	1,12	96	1,8	1,00	86	1,5	0,89	77	1,2	0,77	66	1,0	0,65	56	0,7	0,54	46	0,5				
	III		150	1,00	86	1,5	0,90	77	1,2	0,79	68	1,0	0,69	59	0,8	0,59	51	0,6	0,48	41	0,4				
	II		125	0,90	77	1,2	0,81	70	1,0	0,71	61	0,8	0,62	53	0,7	0,53	46	0,5	0,44	38	0,4				
	I	MIN	105	0,79	68	1,0	0,71	61	0,8	0,63	54	0,7	0,55	47	0,5	0,47	40	0,4	0,39	34	0,3				
CRC 2	VI		340	2,11	181	6,6	1,90	163	5,6	1,68	144	4,6	1,47	126	3,7	1,26	108	2,8	1,05	90	2,1				
	V	MAX	295	1,90	163	5,5	1,71	147	4,7	1,52	131	3,8	1,33	114	3,1	1,14	98	2,4	0,95	82	1,8				
	IV		250	1,70	146	4,5	1,53	132	3,8	1,36	117	3,2	1,19	102	2,5	1,02	88	2,0	0,85	73	1,4				
	III	MED	220	1,56	134	3,9	1,41	121	3,3	1,25	108	2,7	1,09	94	2,2	0,94	81	1,7	0,78	67	1,2				
	II		170	1,30	112	2,8	1,17	101	2,4	1,04	89	2,0	0,91	78	1,6	0,78	67	1,2	0,65	56	0,9				
	I	MIN	145	1,18	101	2,4	1,06	91	2,0	0,94	81	1,7	0,83	71	1,3	0,71	61	1,0	0,59	51	0,8				
CRC 3	VI		440	3,08	265	16,2	2,78	239	13,7	2,48	213	11,4	2,18	187	9,2	1,88	162	7,2	1,57	135	5,4				
	V	MAX	385	2,81	242	13,8	2,54	218	11,7	2,26	194	9,7	1,99	171	7,8	1,71	147	6,1	1,44	124	4,6				
	IV		325	2,49	214	11,1	2,25	194	9,4	2,00	172	7,8	1,76	151	6,3	1,52	131	4,9	1,28	110	3,7				
	III	MED	270	2,20	189	9,0	1,98	170	7,6	1,77	152	6,3	1,56	134	5,1	1,34	115	4,0	1,13	97	3,0				
	II	MIN	235	1,98	170	7,4	1,78	153	6,3	1,59	137	5,2	1,40	120	4,2	1,21	104	3,3	1,02	88	2,5				
	I		185	1,68	144	5,6	1,52	131	4,7	1,35	116	3,9	1,19	102	3,2	1,03	89	2,5	0,86	74	1,9				
CRC 4	VI		570	3,68	316	22,1	3,32	286	18,7	2,96	255	15,5	2,60	224	12,5	2,24	193	9,8	1,88	162	7,3				
	V	MAX	485	3,30	284	18,2	2,97	255	15,4	2,65	228	12,8	2,33	200	10,3	2,00	172	8,1	1,68	144	6,0				
	IV		400	2,89	249	14,4	2,60	224	12,2	2,32	200	10,1	2,04	175	8,2	1,76	151	6,4	1,47	126	4,8				
	III	MED	335	2,56	220	11,7	2,31	199	9,9	2,06	177	8,2	1,81	156	6,6	1,56	134	5,2	1,31	113	3,9				
	II	MIN	265	2,15	185	8,6	1,94	167	7,3	1,73	149	6,0	1,52	131	4,9	1,31	113	3,8	1,10	95	2,9				
	I		185	1,67	144	5,5	1,50	129	4,7	1,34	115	3,9	1,18	101	3,1	1,02	88	2,5	0,86	74	1,8				
CRC 5	VI	MAX	650	4,28	368	5,6	3,85	331	4,8	3,42	294	3,9	3,00	258	3,2	2,57	221	2,4	2,14	184	1,8				
	V		545	3,79	326	4,6	3,41	293	3,8	3,03	261	3,2	2,66	229	2,6	2,28	196	2,0	1,90	163	1,5				
	IV	MED	495	3,54	304	4,0	3,18	273	3,4	2,83	243	2,8	2,48	213	2,3	2,13	183	1,8	1,78	153	1,3				
	III		420	3,16	272	3,3	2,85	245	2,8	2,53	218	2,3	2,22	191	1,9	1,90	163	1,4	1,59	137	1,1				
	II	MIN	315	2,59	223	2,3	2,33	200	2,0	2,07	178	1,6	1,82	157	1,3	1,56	134	1,0	1,30	112	0,8				
	I		250	2,20	189	1,8	1,99	171	1,5	1,77	152	1,2	1,55	133	1,0	1,33	114	0,8	1,12	96	0,6				
CRC 6	VI		830	5,05	434	7,5	4,54	390	6,4	4,04	347	5,3	3,53	304	4,2	3,03	261	3,3	2,53	218	2,4				
	V	MAX	760	4,77	410	6,8	4,29	369	5,8	3,81	328	4,8	3,33	286	3,8	2,86	246	2,9	2,38	205	2,2				
	IV		680	4,42	380	6,0	3,98	342	5,0	3,54	304	4,1	3,09	266	3,3	2,65	228	2,6	2,21	190	1,9				
	III	MED	590	3,99	343	5,0	3,59	309	4,2	3,19	274	3,5	2,79	240	2,8	2,40	206	2,1	2,00	172	1,6				
	II		505	3,59	309	4,1	3,23	278	3,5	2,87	247	2,9	2,51	216	2,3	2,16	186	1,8	1,80	155	1,3				
	I	MIN	415	3,12	268	3,2	2,81	242	2,7	2,50	215	2,3	2,19	188	1,8	1,88	162	1,4	1,57	135	1,1				
CRC 7	VI	MAX	925	5,97	513	11,9	5,38	463	10,1	4,79	412	8,3	3,53	304	5,9	3,61	310	5,2	3,03	261	3,9				
	V		840	5,59	481	10,6	5,04	433	9,0	4,49	386	7,4	3,33	286	5,3	3,39	292	4,7	2,84	244	3,5				
	IV	MED	735	5,10	439	9,0	4,59	395	7,6	4,09	352	6,3	3,09	266	4,7	3,09	266	4,0	2,59	223	3,0				
	III		630	4,58	394	7,5	4,13	355	6,3	3,68	316	5,2	2,79	240	3,9	2,78	239	3,3	2,33	200	2,5				
	II	MIN	535	4,10	353	6,1	3,69	317	5,2	3,29	283	4,3	2,51	216	3,3	2,49	214	2,7	2,09	180	2,0				
	I		445	3,60	310	4,9	3,25	280	4,1	2,89	249	3,4	2,19	188	2,5	2,19	188	2,2	1,84	158	1,6				
CRC 8	VI	MAX	1200	6,75	581	14,8	6,08	523	12,5	5,41	465	10,3	4,75	409	8,3	4,08	351	6,5	3,42	294	4,8				
	V		1100	6,37	548	13,3	5,74	494	11,3	5,11	439	9,3	4,48	385	7,5	3,85	331	5,9	3,23	278	4,4				
	IV	MED	1020	6,05	520	12,2	5,45	469	10,3	4,86	418	8,5	4,26	366	6,9	3,66	315	5,4	3,07	264	4,0				
	III		815	5,19	446	9,3	4,68	402	7,9	4,17	359	6,5	3,66	315	5,3	3,15	271	4,1	2,64	227	3,1				
	II	MIN	655	4,48	385	7,2	4,04	347	6,1	3,60	310	5,0	3,16	272	4,1	2,72	234	3,2	2,28	196	2,4				
	I		510	3,76	323	5,3	3,39	292	4,5	3,03	261	3,7	2,66	229	3,0	2,29	197	2,3	1,92	165	1,7				
CRC 9	VI	MAX	1500	7,77	668	18,9	7,00	602	16,0	6,23	536	13,2	5,46	470	10,7	4,69	403	8,3	3,93	338	6,2				
	V		1365	7,36	633	17,2	6,63	570	14,5	5,90	507	12,0	5,17	445	9,7	4,45	383	7,5	3,72	320	5,6				
	IV	MED	1210	6,81	586	15,0	6,13	527	12,7	5,46	470	10,5	4,79	412	8,5	4,12	354	6,6	3,45	297	4,9				
	III		980	5,90	507	11,7	5,32	458	9,9	4,74	408	8,2	4,15	357	6,6	3,57	307	5,1	2,99	257	3,8				
	II	MIN	830	5,26	452	9,5	4,74	408	8,1	4,22	363	6,7	3,71	319	5,4	3,19	274	4,2	2,67	230	3,1				
	I		735	4,84	416	8,2	4,37	376	7,0	3,89	335	5,8	3,41	293	4,7	2,94	253	3,6	2,46	212	2,7				

LEGENDE

WT	= Température eau	Speed	= Vitesse ventilateur
Ph	= Emission calorifiques	MAX	= Vitesse Maxi
Qw	= Débit d'eau	MED	= Vitesse Moyenne
Dp(c)	= Pertes de charge sur l'eau	MIN	= Vitesse Mini
		Qv	= Débit d'air

Tables des débits d'air et coefficients de correction des émissions avec différentes pressions disponibles

MODEL	Speed		Qv (m³/h)						K1						K2					
			Ap (Pa)						Ap (Pa)						Ap (Pa)					
			0	10	20	30	40	50	0	10	20	30	40	50	0	10	20	30	40	50
CRC 1	VI	MAX	220	199	179	154	128	100	1,00	0,92	0,84	0,75	0,66	0,53	-	0,91	0,83	0,73	0,64	0,51
	V		195	174	152	130	102	72	1,00	0,91	0,82	0,72	0,60	-	1,00	0,90	0,80	0,71	0,58	-
	IV	MED	175	151	129	100	74	-	1,00	0,88	0,78	0,65	0,50	-	1,00	0,87	0,77	0,63	0,48	-
	III		150	123	94	69	-	-	1,00	0,85	0,69	0,54	-	-	1,00	0,84	0,67	0,52	-	-
	II		125	96	63	-	-	-	1,00	0,81	0,58	-	-	-	1,00	0,79	0,56	-	-	-
	I	MIN	105	70	43	-	-	-	1,00	0,73	0,49	-	-	-	1,00	0,71	0,47	-	-	-
CRC 2	VI		340	312	287	254	218	180	1,00	0,93	0,87	0,79	0,71	0,61	-	0,92	0,85	0,77	0,69	0,59
	V	MAX	295	260	233	195	163	117	1,00	0,90	0,83	0,72	0,63	0,48	1,00	0,89	0,81	0,70	0,61	0,45
	IV		250	218	180	145	108	-	1,00	0,89	0,77	0,65	0,51	-	1,00	0,88	0,75	0,63	0,49	-
	III	MED	220	177	135	98	-	-	1,00	0,84	0,68	0,52	-	-	1,00	0,82	0,66	0,50	-	-
	II		170	119	92	-	-	-	1,00	0,75	0,62	-	-	-	1,00	0,73	0,60	-	-	-
	I	MIN	145	83	45	-	-	-	1,00	0,64	0,37	-	-	-	1,00	0,62	0,35	-	-	-
CRC 3	VI		440	413	380	348	314	270	1,00	0,95	0,88	0,83	0,76	0,68	-	0,94	0,87	0,81	0,75	0,66
	V	MAX	385	351	320	287	249	208	1,00	0,93	0,86	0,79	0,71	0,62	1,00	0,92	0,84	0,77	0,69	0,60
	IV		325	284	244	209	179	-	1,00	0,89	0,79	0,71	0,63	-	1,00	0,88	0,78	0,69	0,61	-
	III	MED	270	212	178	141	-	-	1,00	1,17	0,72	0,60	-	-	1,00	1,20	0,70	0,58	-	-
	II	MIN	235	177	138	-	-	-	1,00	0,79	0,66	-	-	-	1,00	0,78	0,64	-	-	-
	I		185	125	75	-	-	-	1,00	0,73	0,48	-	-	-	1,00	0,72	0,46	-	-	-
CRC 4	VI		570	527	472	432	381	314	1,00	0,94	0,86	0,80	0,73	0,63	-	0,93	0,84	0,78	0,71	0,61
	V	MAX	485	437	387	340	282	230	1,00	0,92	0,83	0,75	0,65	0,55	1,00	0,91	0,82	0,74	0,63	0,53
	IV		400	343	293	238	187	-	1,00	0,88	0,78	0,67	0,55	-	1,00	0,87	0,76	0,65	0,53	-
	III	MED	335	275	215	159	-	-	1,00	0,85	0,71	0,56	-	-	1,00	0,83	0,69	0,54	-	-
	II	MIN	265	176	124	-	-	-	1,00	0,72	0,55	-	-	-	1,00	0,70	0,53	-	-	-
	I		185	78	-	-	-	-	1,00	0,50	-	-	-	-	1,00	0,48	-	-	-	-
CRC 5	VI	MAX	650	590	532	472	405	341	1,00	0,92	0,85	0,77	0,69	0,60	-	0,91	0,83	0,76	0,67	0,58
	V		545	480	413	341	283	230	1,00	0,90	0,80	0,69	0,60	-	1,00	0,89	0,78	0,67	0,58	-
	IV	MED	495	420	343	275	226	-	1,00	0,87	0,75	0,63	0,54	-	1,00	0,86	0,73	0,61	0,52	-
	III		420	333	247	192	-	-	1,00	0,83	0,66	0,54	-	-	1,00	0,81	0,64	0,52	-	-
	II	MIN	315	205	135	-	-	-	1,00	0,71	0,51	-	-	-	1,00	0,69	0,49	-	-	-
	I		250	150	-	-	-	-	1,00	0,67	-	-	-	-	1,00	0,65	-	-	-	-
CRC 6	VI		830	771	719	648	585	521	1,00	0,94	0,89	0,82	0,76	0,69	-	0,93	0,87	0,80	0,74	0,67
	V	MAX	760	705	639	581	514	446	1,00	0,94	0,87	0,81	0,73	0,66	1,00	0,93	0,85	0,79	0,72	0,64
	IV		680	592	555	503	436	360	1,00	0,89	0,85	0,79	0,70	0,61	1,00	0,88	0,83	0,77	0,69	0,59
	III	MED	590	524	466	411	347	282	1,00	0,91	0,83	0,75	0,66	0,56	1,00	0,89	0,81	0,73	0,64	0,54
	II		505	430	362	298	244	-	1,00	0,88	0,77	0,66	0,56	-	1,00	0,86	0,75	0,64	0,54	-
	I	MIN	415	332	271	-	-	-	1,00	0,83	0,71	-	-	-	1,00	0,82	0,69	-	-	-
CRC 7	VI	MAX	925	873	814	748	673	593	1,00	0,95	0,90	0,84	0,78	0,70	-	0,95	0,89	0,83	0,76	0,69
	V		840	794	775	676	609	542	1,00	0,95	0,93	0,84	0,77	0,71	1,00	0,95	0,93	0,82	0,76	0,69
	IV	MED	735	686	633	573	512	443	1,00	0,94	0,88	0,82	0,75	0,67	1,00	0,94	0,87	0,80	0,73	0,65
	III		630	580	522	470	405	352	1,00	0,93	0,86	0,79	0,71	0,63	1,00	0,92	0,84	0,77	0,69	0,61
	II	MIN	535	471	415	359	302	-	1,00	0,90	0,81	0,73	0,64	-	1,00	0,89	0,80	0,71	0,62	-
	I		445	373	318	254	-	-	1,00	0,87	0,77	0,65	-	-	1,00	0,85	0,75	0,63	-	-
CRC 8	VI	MAX	1200	1138	1076	1020	952	869	1,00	0,96	0,91	0,87	0,83	0,77	-	0,95	0,90	0,86	0,81	0,75
	V		1100	1043	975	907	834	751	1,00	0,95	0,90	0,85	0,80	0,74	1,00	0,95	0,89	0,84	0,78	0,72
	IV	MED	1020	946	885	815	736	668	1,00	0,94	0,89	0,83	0,77	0,72	1,00	0,93	0,88	0,82	0,75	0,70
	III		815	736	668	589	526	452	1,00	0,92	0,85	0,77	0,71	0,63	1,00	0,91	0,83	0,75	0,69	0,61
	II	MIN	655	556	487	385	312	-	1,00	0,87	0,79	0,66	0,56	-	1,00	0,86	0,77	0,64	0,54	-
	I		510	406	291	208	-	-	1,00	0,83	0,65	0,49	-	-	1,00	0,81	0,63	0,47	-	-
CRC 9	VI	MAX	1500	1438	1387	1315	1233	1063	1,00	0,96	0,94	0,90	0,85	0,76	-	0,96	0,93	0,88	0,84	0,74
	V		1365	1312	1259	1190	1127	931	1,00	0,97	0,93	0,89	0,85	0,74	1,00	0,96	0,93	0,88	0,84	0,72
	IV	MED	1210	1167	1114	1055	964	803	1,00	0,97	0,93	0,89	0,83	0,72	1,00	0,97	0,92	0,88	0,82	0,70
	III		980	927	873	799	724	597	1,00	0,95	0,91	0,85	0,79	0,68	1,00	0,95	0,90	0,83	0,77	0,66
	II	MIN	830	761	702	633	575	447	1,00	0,93	0,87	0,80	0,75	0,62	1,00	0,92	0,86	0,79	0,73	0,60
	I		735	662	599	525	457	-	1,00	0,91	0,85	0,77	0,69	-	1,00	0,91	0,83	0,75	0,67	-

LEGENDE

Qv = Débit d'air

K1 = Coefficients de correction emission frigorifique totale

K2 = Coefficients de correction emission frigorifique sensible et calorifiques

Ap = Pression disponible

Speed = Vitesse ventilateur

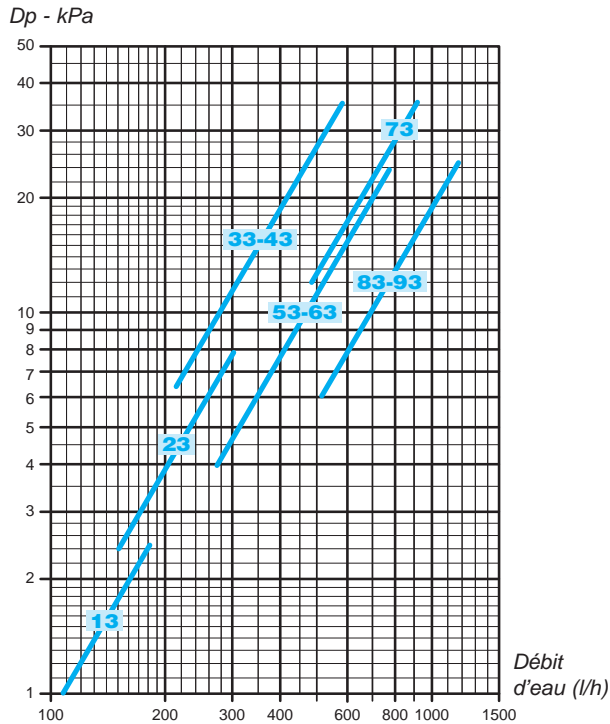
MAX = Vitesse Maxi

MED = Vitesse Moyenne

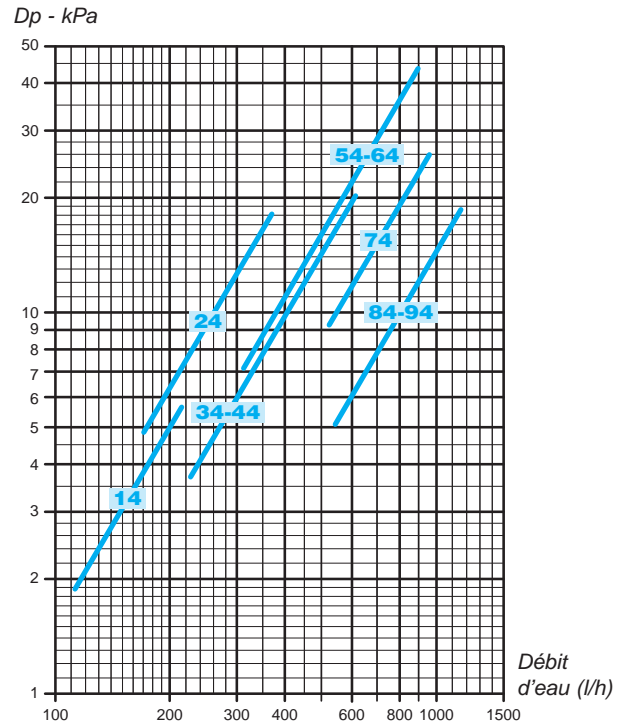
MIN = Vitesse Mini

Pertes de charge sur l'eau

Batterie 3 rangs



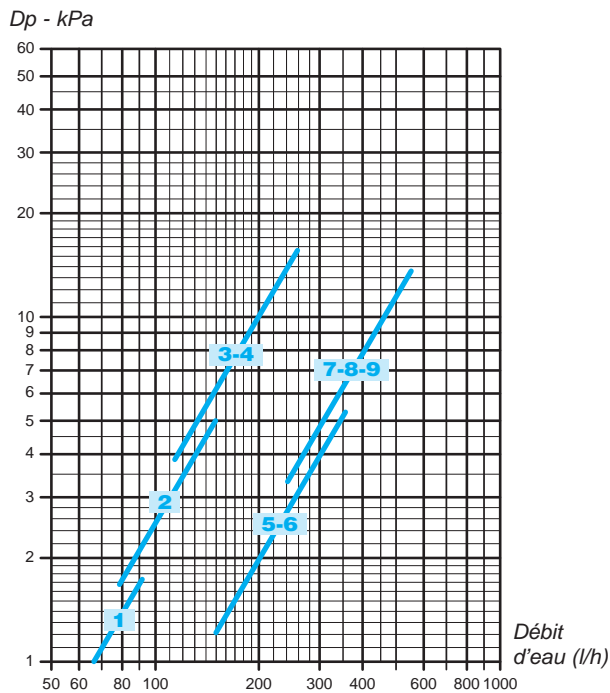
Batterie 4 rangs



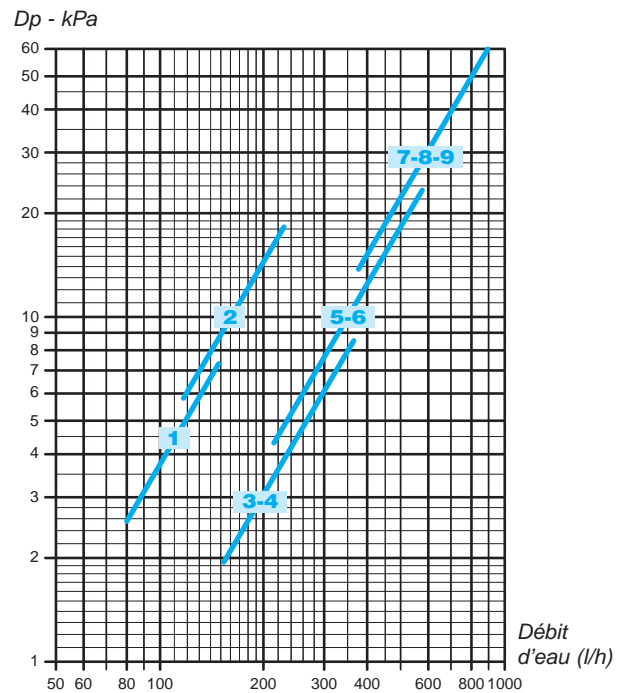
Les pertes de charge font référence à une température moyenne de l'eau de **10°C**. Pour des températures moyennes différentes, multiplier les pertes de charge par le coefficient **K** reporté dans le tableau suivant.

°C	20	30	40	50	60	70	80
K	0,94	0,90	0,86	0,82	0,78	0,74	0,70

Batterie supplémentaire 1 rang



Batterie supplémentaire 2 rangs

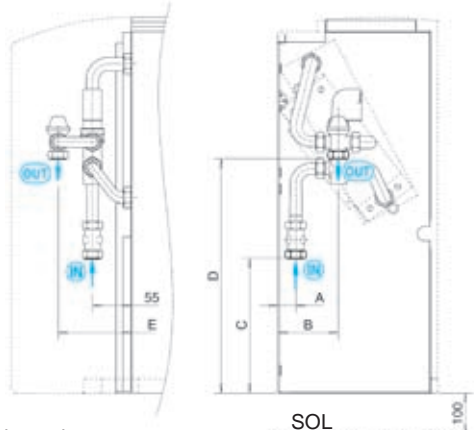
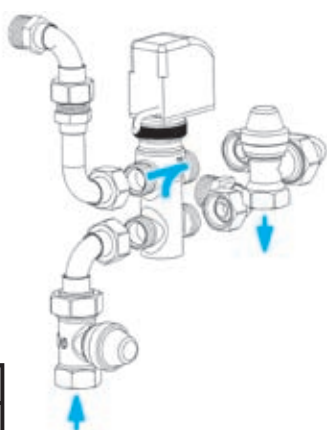


Les pertes de charge font référence à une température moyenne de l'eau de **65°C**. Pour des températures moyennes différentes, multiplier les pertes de charge par le coefficient **K** reporté dans le tableau suivant.

°C	40	50	60	70	80
K	1,14	1,08	1,02	0,96	0,90

Vanne pour batterie principale VBP

Vanne 3 voies (ON-OFF), 230V et kit de montage avec tés de réglage micrométrique.



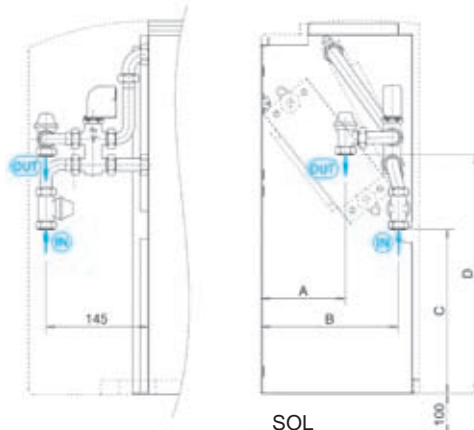
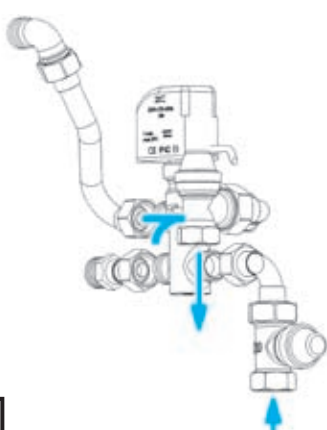
Dimensions ± 10 mm

SÉRIE	CRC
VERSION	MV - MO - MVB - IV - IO

Mod.	Dimensions (mm)					Vanne			Tés de réglage micrométrique			Code	
	A	B	C	D	E	DN	(Ø)	Kvs	DN	(Ø)	Kvs	MONTÉE D'USINE	À MONTER
1 ÷ 5	25	85	190	290	105	15	1/2"	1,6	15	1/2" F	2	9066561H	9066560H
6 - 7	25	85	190	290	105	20	3/4"	2,5	15	1/2" F	2	9060471H	9060474H
8 - 9	50	120	185	290	105	20	3/4"	2,5	15	1/2" F	2	9060471H	9060474H

Vanne pour batterie additionnelle VBA

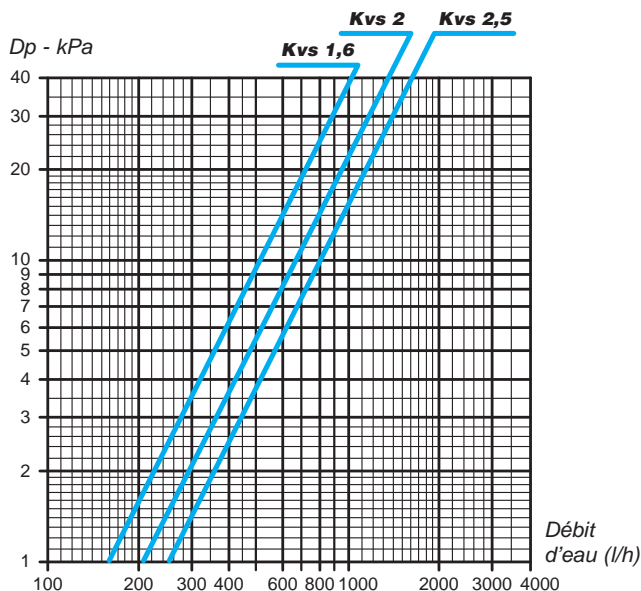
Vanne 3 voies (ON-OFF), 230V et kit de montage avec tés de réglage micrométrique.



Dimensions ± 10 mm

SÉRIE	CRC
VERSION	MV - MO - MVB - IV - IO

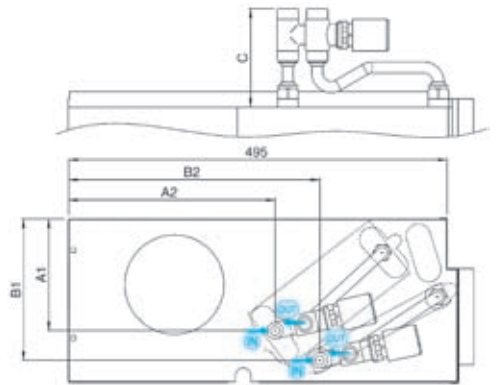
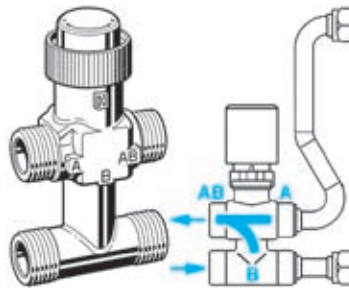
Mod.	Dimensions (mm)				Vanne			Tés de réglage micrométrique			Code	
	A	B	C	D	DN	(Ø)	Kvs	DN	(Ø)	Kvs	MONTÉE D'USINE	À MONTER
1 ÷ 7	120	195	240	340	15	1/2"	1,6	15	1/2" F	2	9060472H	9060475H
8 - 9	135	200	235	330	15	1/2"	1,6	15	1/2" F	2	9060472H	9060475H



Vanne sans tés de réglage pour batterie principale ou additionnelle VS (seulement pour versions à encastrer)

Vanne 3 voies (ON-OFF), 230V et kit de montage.

Vannes avec raccordement à joint plat.



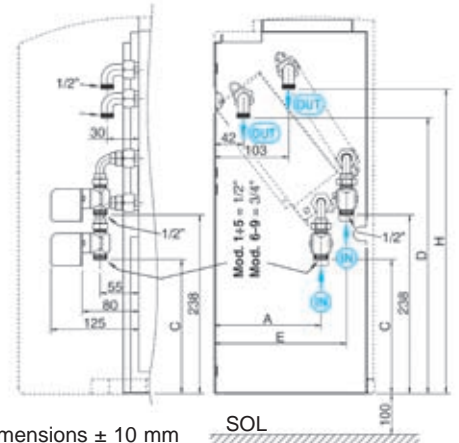
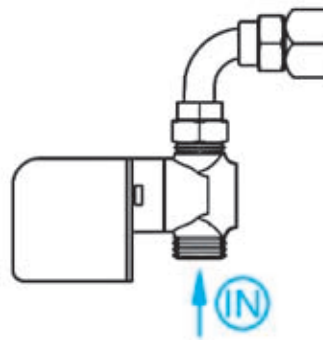
Dimensions ± 10 mm

SÉRIE	CRC
VERSION	IV - IO

Mod.	Dimensions (mm)					PRINCIPALE				ADDITIONNELLE					
	PRINCIPALE		ADDITIONNELLE		C	Vanne			Code		Vanne			Code	
	A1	A2	B1	B2		DN	(Ø)	Kvs	MONTÉE D'USINE	À MONTER	DN	(Ø)	Kvs	MONTÉE D'USINE	À MONTER
1 ÷ 5	152	270	185	330	116	15	1/2"	1,6	9066571H	9066570H	15	1/2"	1,6	9060483H	9060480H
6 - 7	152	268	185	330	124	20	3/4"	2,5	9060484H	9060481H					
8 - 9	177	270	210	327	124	20	3/4"	2,5	9060484H	9060481H					

Vanne pour batterie principale et batterie additionnelle V2

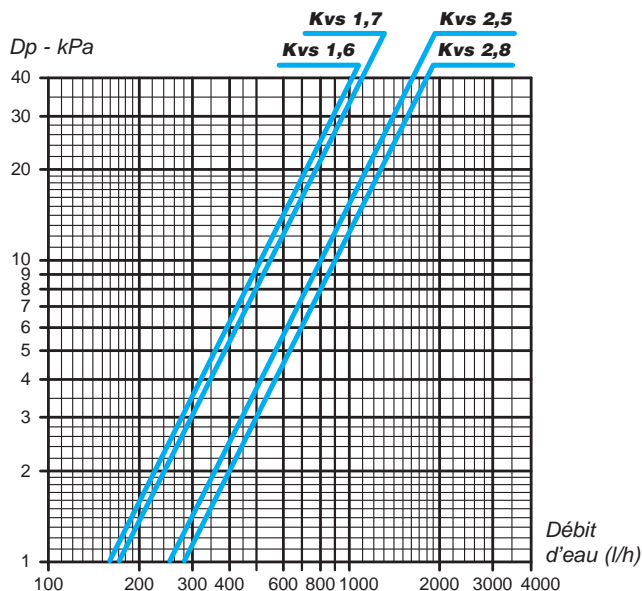
Vanne 2 voies (ON-OFF), avec servomoteur et kit de montage.



Dimensions ± 10 mm

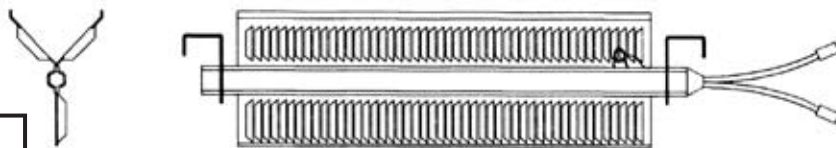
SÉRIE	CRC
VERSION	MV - MO - MVB - IV - IO

Mod.	Dimensions (mm)					PRINCIPALE				ADDITIONNELLE					
	PRINCIPALE		ADDITIONNELLE		H	Vanne			Code		Vanne			Code	
	A	C	D	E		DN	(Ø)	Kvs	MONTÉE D'USINE	À MONTER	DN	(Ø)	Kvs	MONTÉE D'USINE	À MONTER
1 ÷ 5	149	180	386	186	456	15	1/2"	1,7	9060476W	9060478W	15	1/2"	1,7	9060476W	9060478W
6 - 7	150	181	438	186	456	20	3/4"	2,8	9060477W	9060479W					
8 - 9	176	175	422	210	440	20	3/4"	2,8	9060477W	9060479W					



Batterie électrique BEL (non compatible avec filtre Crystal)

MONOPHASE 230V
Avec thermostat de sécurité
et relais de contrôle.

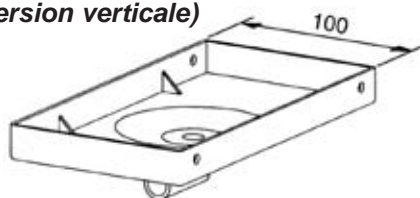


SÉRIE	CRC
VERSION	MV - MO - MVB - IV - IO

TAILLE	1		2		3 - 4			5 - 6			7 - 8 - 9		
WATT	700	1000	600	400	1500	900	600	2000	1250	750	2500	1500	1000
CODE	9066491	9066492	9066482	9066472	9066493	9066483	9066473	9066495	9066485	9066475	9066497	9066487	9066477

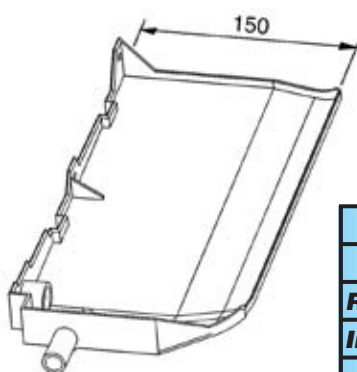
Bac auxiliaire de condensats

BSV
(pour version verticale)



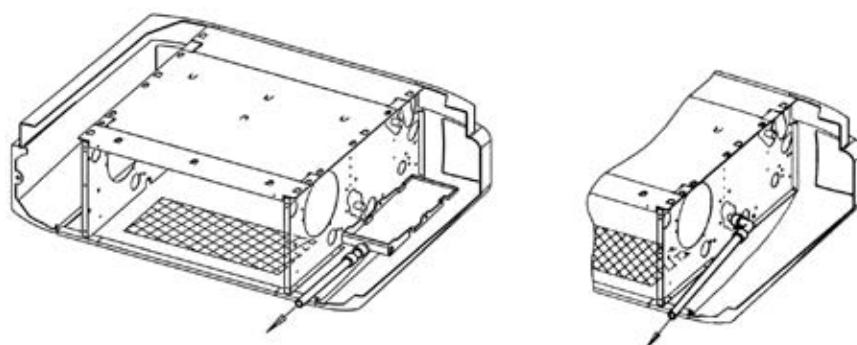
SÉRIE	CRC
VERSION	MV - IV - MVB (vertical)
CODE	6060400

BSO
(pour version horizontale)



SÉRIE	CRC	
VERSION	MO - IO (horizontal)	
RACCORDEMENT	GAUCHE	DROITE
IDENTIFICATION	BSO-SX	BSO-DX
CODE	6060402	6060403

Évacuation des condensats avec tube en plastique rigide avec connection rapide SCR (favorise l'évacuation en évitant la formation d'un point bas)

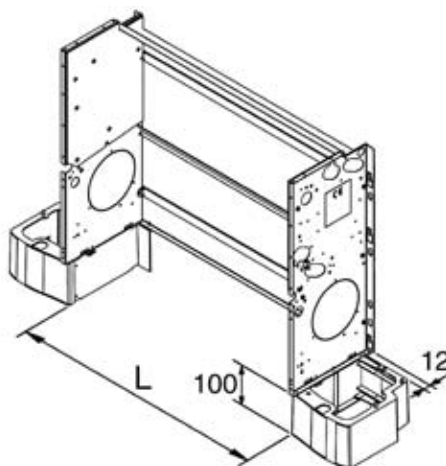


SÉRIE	CRC
VERSION	MO - IO
CODE	6060420

Pieds de support PAP

SÉRIE	CRC
VERSION	MV

TAILLE	L	CODE
1	330	9066351
2	430	9066351
3 - 4	645	9066351
5 - 6	860	9066351
7	1119	9066351
8 - 9	1119	9066358

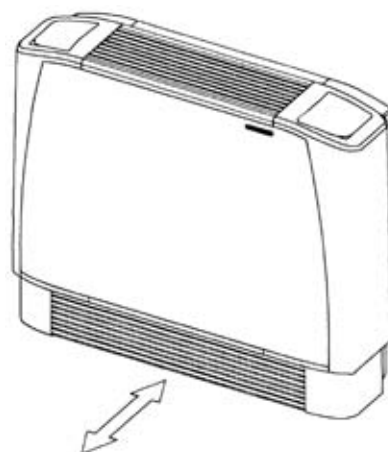


GAP

Grille inférieure de prise d'air en aluminium (à associer avec pieds PAP)

SÉRIE	CRC
VERSION	MV

TAILLE	CODE
1	9066541
2	9066542
3 - 4	9066543
5 - 6	9066545
7 - 8 - 9	9066547

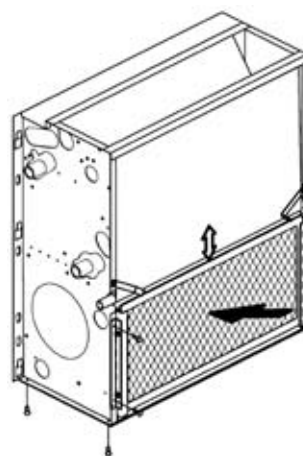


Kit pour aspiration frontale KAF

Panneau inférieur et supports pour filtre.

SÉRIE	CRC
VERSION	IV - IO

TAILLE	CODE
1	9066501
2	9066502
3 - 4	9066503
5 - 6	9066505
7	9066507
8 - 9	9066508

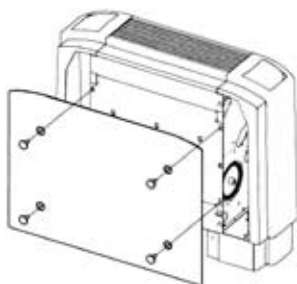


Panneau postérieur de fermeture

PCV
(pour version verticale)

SÉRIE	CRC
VERSION	MV - MVB

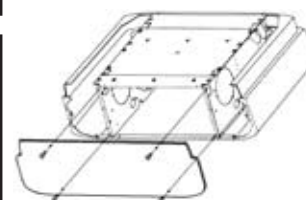
TAILLE	CODE
1	9066511
2	9066512
3 - 4	9066513
5 - 6	9066515
7 - 8 - 9	9066517



PCO
(pour version horizontale)

SÉRIE	CRC
VERSION	MO - MVB

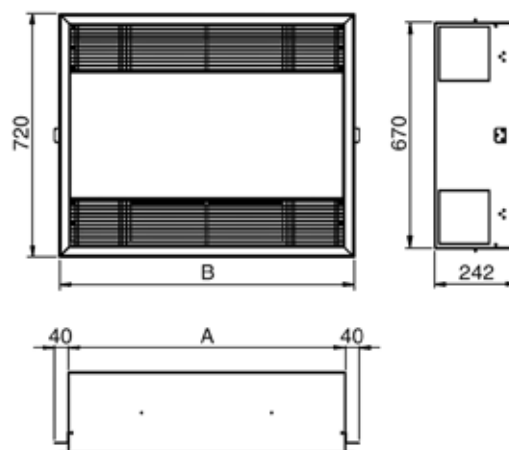
TAILLE	CODICE
1	9066521
2	9066522
3 - 4	9066523
5 - 6	9066525
7	9066527
8 - 9	9066528



Kit d'intégration murale IM

SÉRIE	CRC
VERSION	IV

TAILLE	IDENTIFICATION	A	B	CODE
1	-	-	-	-
2	IM 2	825	874	9060575
3 - 4	IM 3/4	1040	1089	9060576
5 - 6	IM 5/6	1255	1304	9060577
7	IM 7	1470	1519	9060578
8 - 9	-	-	-	-

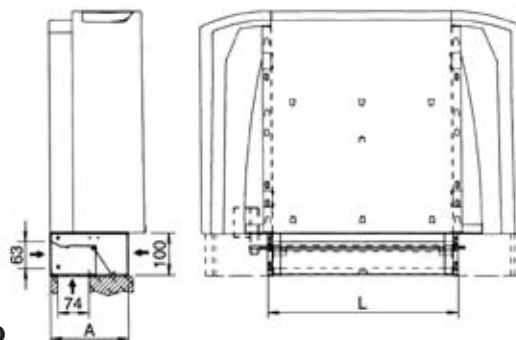


Volet de mélange pour prise d'air extérieur SAE

(exécution motorisée sur demande)

SÉRIE	CRC
VERSION	MV - IV - IO

TAILLE	A	L	CODE
1	183	354	9066531
2	183	454	9066532
3 - 4	183	669	9066533
5 - 6	183	884	9066535
7	183	1099	9066537
8 - 9	213	1099	9066538

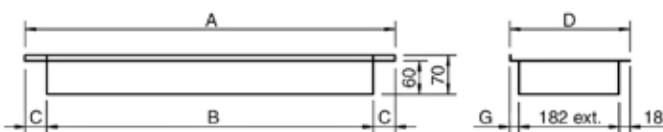


Accessoire Belimo

DESCRIPTION	IDENTIFICATION
Moteur Belimo monté sur le volet SAE (À utiliser seulement avec les commandes pour le filtre Crystal)	BESAE

Raccord droit de reprise FRD

Possibilité d'assemblage avec la grille de reprise GRAG.
En acier galvanisé.

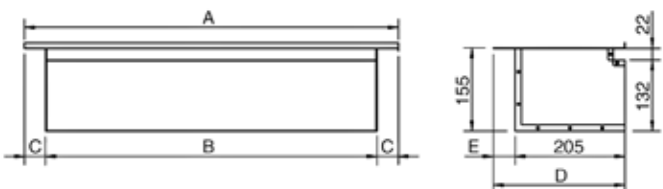


TAILLE	IDENTIFICATION	A	B	C	D	G	CODE
1	FRD - 1	354	290	32	216	16	9066451
2	FRD - 2	454	390	32	216	16	9060720
3 - 4	FRD - 3/4	669	590	39,5	216	16	9060721
5 - 6	FRD - 5/6	884	790	47	216	16	9060722
7	FRD - 7	1099	990	54,5	216	16	9060723
8 - 9	FRD - 8/9	1099	990	54,5	246	46	9060724

SÉRIE	CRC
VERSION	IV - IO

Raccord de reprise à 90° FR 90

Possibilité d'assemblage avec la grille de reprise GRAP.
En acier galvanisé.

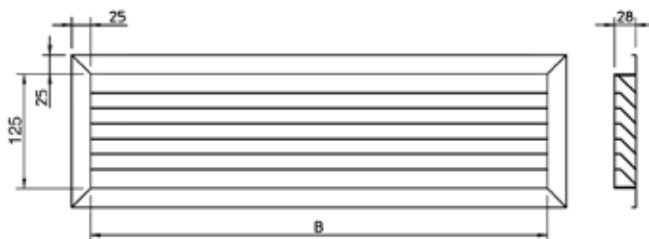


TAILLE	IDENTIFICATION	A	B	C	D	E	CODE
1	FR90 - 1	354	290	32	216	11	9066441
2	FR90 - 2	454	390	32	216	11	9060710
3 - 4	FR90 - 3/4	669	590	39,5	216	11	9060711
5 - 6	FR90 - 5/6	884	790	47	216	11	9060712
7	FR90 - 7	1099	990	54,5	216	11	9060713
8 - 9	FR90 - 8/9	1099	990	54,5	246	41	9060714

SÉRIE	CRC
VERSION	IV - IO

Grille de reprise GRAP

À associer au raccord de reprise à 90° FR 90.
En aluminium anodisé.

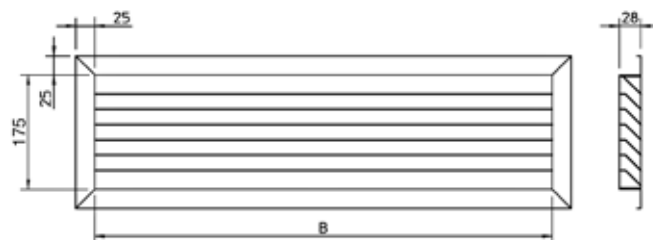


TAILLE	IDENTIFICATION	DESCRIPTION	B	CODE
1	GRAP - 1	Grille de reprise 300x150	275	9066421
2	GRAP - 2	Grille de reprise 400x150	375	9060760
3 - 4	GRAP - 3/4	Grille de reprise 600x150	575	9060761
5 - 6	GRAP - 5/6	Grille de reprise 800x150	775	9060762
7 ÷ 9	GRAP - 7/9	Grille de reprise 1000x150	975	9060763

SÉRIE	CRC
VERSION	IV - IO

Grille de reprise GRAG

À associer au raccord droit de reprise FRD.
En aluminium anodisé.

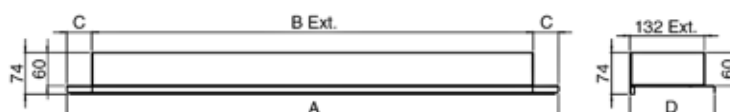


TAILLE	IDENTIFICATION	DESCRIPTION	B	CODE
1	GRAG - 1	Grille de reprise 300x200	275	9066431
2	GRAG - 2	Grille de reprise 400x200	375	9060764
3 - 4	GRAG - 3/4	Grille de reprise 600x200	575	9060765
5 - 6	GRAG - 5/6	Grille de reprise 800x200	775	9060766
7 ÷ 9	GRAG - 7/9	Grille de reprise 1000x200	975	9060767

SÉRIE	CRC
VERSION	IV - IO

Raccord droit de soufflage FMD

En acier galvanisé.

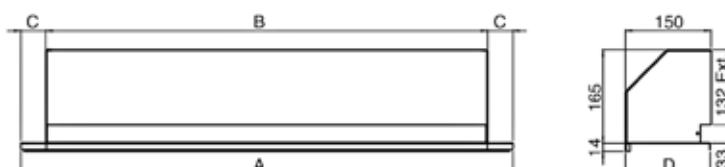


TAILLE	IDENTIFICATION	A	B	C	D	CODE
1	FMD - 1	352	290	31	152	9066371
2	FMD - 2	452	390	31	152	9066372
3 - 4	FMD - 3/4	667	590	38,5	152	9066373
5 - 6	FMD - 5/6	882	790	46	152	9066375
7	FMD - 7	1097	990	53,5	152	9066377
8 - 9	FMD - 8/9	1097	990	53,5	179	9066378

SÉRIE	CRC
VERSION	IV - IO

Raccord de soufflage à 90° FM 90

En acier galvanisé,
avec isolation en polyéthylène.

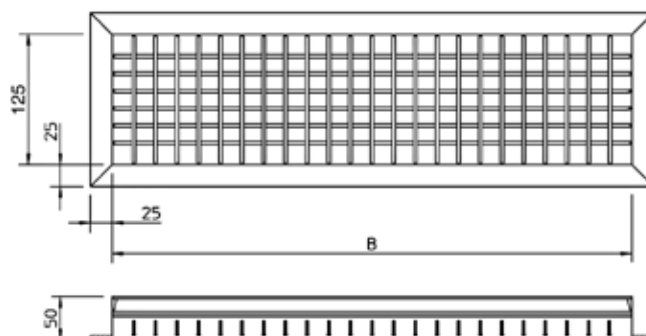


TAILLE	IDENTIFICATION	A	B	C	D	CODE
1	FM90 - 1	352	290	31	152	9066381
2	FM90 - 2	452	390	31	152	9066382
3 - 4	FM90 - 3/4	667	590	38,5	152	9066383
5 - 6	FM90 - 5/6	882	790	46	152	9066385
7	FM90 - 7	1097	990	53,5	152	9066387
8 - 9	FM90 - 8/9	1097	990	53,5	179	9066388

SÉRIE	CRC
VERSION	IV - IO

Grille de soufflage BMA

A double déflexion, à associer
au raccord droit de soufflage FMD
ou au raccord de soufflage à 90° FM 90.
En aluminium anodisé.

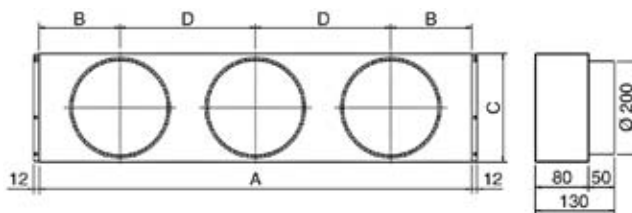


TAILLE	IDENTIFICATION	B	CODE
1	BMA - 1	275	9066411
2	BMA - 2	375	9060750
3 - 4	BMA - 3/4	575	9060751
5 - 6	BMA - 5/6	775	9060752
7 ÷ 9	BMA - 7/9	975	9060753

SÉRIE	CRC
VERSION	IV - IO

Plénum de reprise avec sorties circulaires PRC

Constitué d'un caisson en tôle d'acier galvanisé, avec isolation phonique interne par matelas polyéthylène.



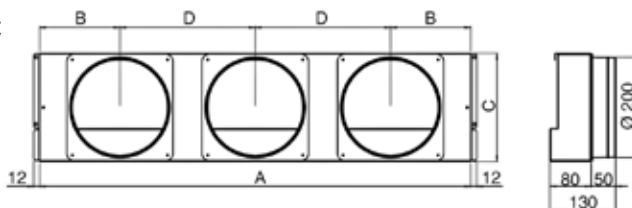
TAILLE	IDENTIFICATION	A	B	C	D	GAÎNES	CODE
1	PRC - 1	330	165	218	/	N° 1	9066461
2	PRC - 2	430	107	218	216	N° 2	9066462
3 - 4	PRC - 3/4	645	166	218	313	N° 2	9066463
5 - 6	PRC - 5/6	860	160	218	270	N° 3	9066465
7	PRC - 7	1075	190	218	347,5	N° 3	9066467
8 - 9	PRC - 8/9	1075	190	248	347,5	N° 3	9066468

Il est équipé de sorties circulaires qui permettent le raccordement de gaines flexibles pour la reprise de l'air.

SÉRIE	CRC
VERSION	IV - IO

Plénum de soufflage avec sorties circulaires PMC

Constitué d'un caisson en tôle d'acier galvanisé, avec isolation phonique interne par matelas polyéthylène.



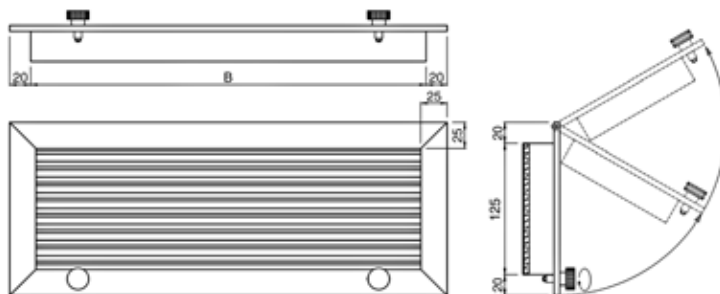
TAILLE	IDENTIFICATION	A	B	C	D	GAÎNES	CODE
1	PMC - 1	330	165	218	/	N° 1	9066361
2	PMC - 2	430	107	218	216	N° 2	9066362
3 - 4	PMC - 3/4	645	166	218	313	N° 2	9066363
5 - 6	PMC - 5/6	860	160	218	270	N° 3	9066365
7	PMC - 7	1075	190	218	347,5	N° 3	9066367
8 - 9	PMC - 8/9	1075	190	248	347,5	N° 3	9066368

Il est équipé de sorties circulaires qui permettent le raccordement de gaines flexibles pour la reprise de l'air.

SÉRIE	CRC
VERSION	IV - IO

Grille de reprise avec filtre GRAFP

À associer au raccord de reprise à 90° FR 90. En aluminium anodisé.

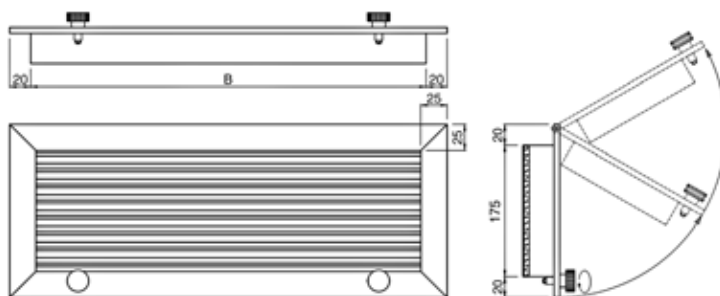


TAILLE	IDENTIFICATION	B	CODE
1	GRAFP - 1	275	9066391
2	GRAFP - 2	375	9060770
3 - 4	GRAFP - 3/4	575	9060771
5 - 6	GRAFP - 5/6	775	9060772
7 ÷ 9	GRAFP - 7/9	975	9060773

SÉRIE	CRC
VERSION	IV - IO

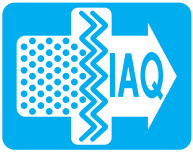
Grille de reprise avec filtre GRAFG

À associer au raccord droit de reprise FRD. En aluminium anodisé.



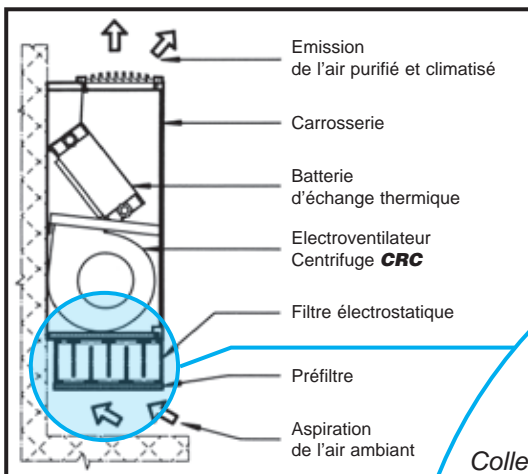
TAILLE	IDENTIFICATION	B	CODE
1	GRAFG - 1	275	9066401
2	GRAFG - 2	375	9060774
3 - 4	GRAFG - 3/4	575	9060775
5 - 6	GRAFG - 5/6	775	9060776
7 ÷ 9	GRAFG - 7/9	975	9060777

SÉRIE	CRC
VERSION	IV - IO



Crystall Introduction

La série de filtre-climatiseurs **CRYSTALL-SABIANA** est le résultat d'un projet hautement innovateur qui combine dans une unité les fonctions d'épuration et de traitement de l'air. Le ventilo-convecteur s'est enrichi d'un filtre électrostatique breveté et certifié (UNI 11254), monté d'usine, fruit d'une conception d'avant-garde, qui répond à la demande croissante d'un meilleur traitement de l'air et de bien-être dans les lieux de travail et d'habitation. Les gens passent 80% de leur vie dans des milieux fermés. L'Indoor Air Quality ("IAQ") sera le défi des années prochaines car l'homme est sans cesse à la recherche de son bien-être. Sabiana y contribuera avec l'innovation continue de ses produits.



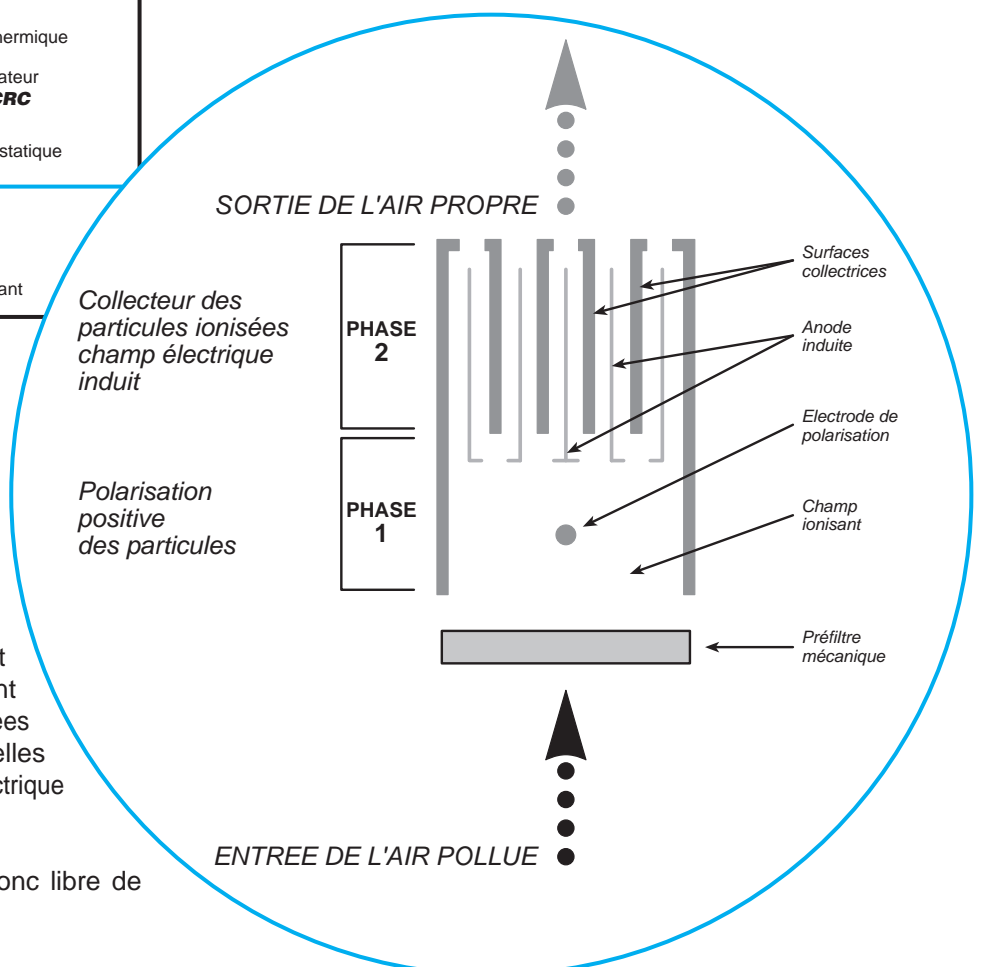
Principe de fonctionnement du filtre électrostatique CRYSTALL

L'air aspiré traverse le préfiltre mécanique qui retient des particules de 50 µm (poussière, insectes, etc.).

Ensuite on soumet les particules plus petites (50÷0.01 µm) à un champ intense ionisant et polarisant (Phase 1).

Les particules chargées traversent la deuxième section du filtre, sont renvoyées par l'anode et sont attirées par les surfaces collectrices où elles sont maintenues par un champ électrique important (Phase 2).

L'air qui sort de l'appareil est donc libre de particules polluantes.



Pour plus d'information sur le CRYSTALL contacter le bureau technique Sabiatherm

Les schémas de câblage sont indiqués dans le manuel d'installation, d'utilisation et d'entretien

MV - MVB	CB-AU-IAQ	●	●	●	●	●	●	●	●	●	●	●	●	●	●	9066307
	CB-R-IAQ	●	●	●	●	●	●	●	●	●	●	●	●	●	●	9066306
	CB-IAQ	●	●	●	●	●	●	●	●	●	●	●	●	●	●	9066305
	CB-AU	●	●	●	●	●	●	●	●	●	●	●	●	●	●	9066303
	CB-C	●	●	●	●	●	●	●	●	●	●	●	●	●	●	9066302
	CB-T	●	●	●	●	●	●	●	●	●	●	●	●	●	●	9066301
	CB	●	●	●	●	●	●	●	●	●	●	●	●	●	●	9066300

MO - IV - IO	TMO-T-AU-IAQ	●	●	●	●	●	●	●	●	●	●	●	●	●	●	9063023
	TMO-T-IAQ	●	●	●	●	●	●	●	●	●	●	●	●	●	●	9063021
	MO-3V-IAQ	●	●	●	●	●	●	●	●	●	●	●	●	●	●	9063020
	T2T	●	●	●	●	●	●	●	●	●	●	●	●	●	●	9060174
	TMO-DI	●	●	●	●	●	●	●	●	●	●	●	●	●	●	9060165
	TMO-503-SV2	●	●	●	●	●	●	●	●	●	●	●	●	●	●	9060173
	TMO-503-S	●	●	●	●	●	●	●	●	●	●	●	●	●	●	9060171
	TMO-T-AU	●	●	●	●	●	●	●	●	●	●	●	●	●	●	9060164
	TMO-T	●	●	●	●	●	●	●	●	●	●	●	●	●	●	9060161
	MO-3V	●	●	●	●	●	●	●	●	●	●	●	●	●	●	9060160

OPERATION DES COMMANDES

Interrupteur ON-OFF
 Interrupteur du filtre électrostatique CRYSTALL ou de la résistance électrique
 Commutateur manuel 3 vitesses
 Commutateur manuel/automatique 3 vitesses
 Commutateur été/hiver
 Commutateur saisonnier à distance ou automatique avec change-over installé sur le tuyau (fermé = été, ouvert = hiver)
 Commutateur été/hiver automatique avec zone neutre pour installation à 4 tubes avec 2 vannes
 Thermostat de régulation du ventilateur (ON-OFF)
 Thermostat de régulation pour 1 vanne eau (2 tubes)
 Thermostat de régulation pour 2 vannes eau (4 tubes)
 Thermostat de régulation T.O.R. à action simultanée sur la (ou les) vanne(s) et la ventilation
 Contrôle thermostatique simultané pour 1 vanne (été) et pour la résistance électrique (hiver) (en hiver fonctionnement de la résistance électrique uniquement)
 Contrôle thermostatique du ventilateur et de la résistance électrique (sauf pour CRYSTALL)
 Sonde d'applique limitation basse de soufflage-électronique (TME)
 Sonde d'applique limitation basse de soufflage-électronique (TMM)

CODES DES COMMANDES

IDENTIFICATION	CODE
CB	9066300



- Commutateur manuel 3 vitesses.
- Sans contrôle thermostatique.
- Possibilité d'installation du thermostat de limitation basse de soufflage TMM.

IDENTIFICATION	CODE
CB-T	9066301



- Commutateur manuel 3 vitesses.
- Commutateur manuel été/hiver.
- Contrôle thermostatique du ventilateur (ON/OFF).
- Contrôle thermostatique des vannes (ON/OFF).
- Possibilité d'installation du thermostat de limitation basse de soufflage TMM.
- Possibilité de contrôle thermostatique d'une vanne T.O.R. sur la batterie froide (rafraîchissement) et d'une résistance électrique BEL, dans le cas où la batterie n'est pas alimentée en eau chaude en hiver. Dans le cas contraire, il faut utiliser la commande CB-R-IAQ avec interrupteur pour la résistance.

IDENTIFICATION	CODE
CB-C	9066302



- Commutateur manuel 3 vitesses.
- Possibilité de contrôle de la commutation du cycle saisonnier (été-hiver) par un signal électrique (centralisé), ou, automatiquement, par un change-over CH 15-25 monté dans l'appareil, en contact avec la tuyauterie d'alimentation en eau (installation à 2 tubes).
- Contrôle thermostatique du ventilateur (ON/OFF).
- Contrôle thermostatique des vannes (ON/OFF).
- Possibilité d'installation du thermostat de limitation basse de soufflage TME.
- Possibilité de contrôle thermostatique d'une vanne T.O.R. sur la batterie froide (rafraîchissement) et d'une résistance électrique BEL, dans le cas où la batterie n'est pas alimentée en eau chaude en hiver. Dans le cas contraire, il faut utiliser la commande CB-R-IAQ avec interrupteur pour la résistance.

IDENTIFICATION	CODE
CB-AU	9066303



- Commutateur 3 vitesses (manuel ou automatique).
- Commutateur manuel été/hiver.
- Contrôle thermostatique avec commutation automatique de la vitesse et arrêt du ventilateur quand la température de consigne est atteinte.
- Contrôle thermostatique des vannes (ON/OFF).
- Contrôle thermostatique T.O.R. à action simultanée sur la (ou les) vanne(s) et la ventilation.
- Possibilité d'installation du thermostat de limitation basse de soufflage TME.
- Possibilité de contrôle thermostatique d'une vanne T.O.R. sur la batterie froide (rafraîchissement) et d'une résistance électrique BEL, dans le cas où la batterie n'est pas alimentée en eau chaude en hiver. Dans le cas contraire, il faut utiliser la commande CB-AU-IAQ avec interrupteur pour la résistance.
- Possibilité de contrôle de la commutation du cycle saisonnier (été-hiver) par un signal électrique (centralisé), ou, automatiquement, par un change-over CH 15-25 monté dans l'appareil, en contact avec la tuyauterie d'alimentation en eau (installation à 2 tubes).

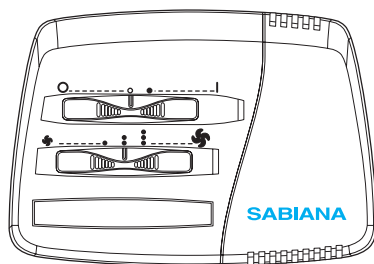
N.B.: avec les installations à quatre tubes, et alimentation en continu d'eau chaude et d'eau froide, il est possible, avec cette commande, d'obtenir la commutation automatique été/hiver en fonction de la différence entre la température de consigne (-1°C = hiver, +1°C = été, zone neutre 2°C), en agissant alternativement sur la vanne chaud ou froid.

IDENTIFICATION

CODE

MO-3V

9060160



Dimensions: 133x93x37 mm

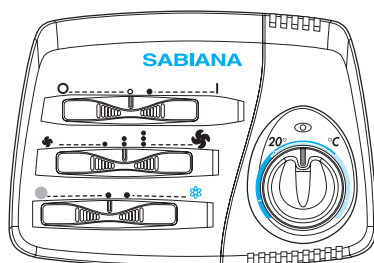
- Commutateur manuel 3 vitesses.
- Sans contrôle thermostatique.
- Possibilité d'installation du thermostat de limitation basse de soufflage TMM.

IDENTIFICATION

CODE

TMO-T

9060161



Dimensions: 133x93x37 mm

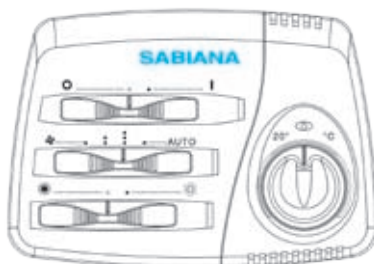
- Commutateur manuel 3 vitesses.
- Commutateur manuel été/hiver.
- Contrôle thermostatique du ventilateur (ON/OFF).
- Contrôle thermostatique des vannes (ON/OFF).
- Possibilité d'installation du thermostat de limitation basse de soufflage TME.
- Possibilité de contrôle thermostatique d'une vanne T.O.R. sur la batterie froide (rafraîchissement) et d'une résistance électrique BEL, dans le cas où la batterie n'est pas alimentée en eau chaude en hiver. Dans le cas contraire, il faut utiliser la commande TMO-T-IAQ avec interrupteur pour la résistance.
- Possibilité de contrôle de la commutation du cycle saisonnier (été-hiver) par un signal électrique (centralisé), ou, automatiquement, par un change-over CH 15-25 monté dans l'appareil, en contact avec la tuyauterie d'alimentation en eau (installation à 2 tubes); cette opération demande le repositionnement d'un switch placé sur la platine électronique de la commande (voir feuille d'instructions jointe à la commande).

IDENTIFICATION

CODE

TMO-T-AU

9060164



Dimensions: 133x93x37 mm

- Commutateur 3 vitesses (manuel ou automatique).
- Commutateur manuel été/hiver.
- Contrôle thermostatique du ventilateur (ON/OFF).
- Contrôle thermostatique des vannes (ON/OFF).
- Contrôle thermostatique T.O.R. à action simultanée sur la (ou les) vanne(s) et la ventilation.
- Possibilité d'installation du thermostat de limitation basse de soufflage TME.
- Possibilité de contrôle thermostatique d'une vanne T.O.R. sur la batterie froide (rafraîchissement) et d'une résistance électrique BEL, dans le cas où la batterie n'est pas alimentée en eau chaude en hiver. Dans le cas contraire, il faut utiliser la commande TMO-T-AU-IAQ avec interrupteur pour la résistance.
- Possibilité de contrôle de la commutation du cycle saisonnier (été-hiver) par un signal électrique (centralisé), ou, automatiquement, par un change-over CH 15-25 monté dans l'appareil, en contact avec la tuyauterie d'alimentation en eau (installation à 2 tubes); cette opération demande le repositionnement d'un switch placé sur la platine électronique de la commande (voir feuille d'instructions jointe à la commande).

N.B.: avec les installations à quatre tubes, et alimentation en continu d'eau chaude et d'eau froide, il est possible, avec cette commande, d'obtenir la commutation automatique été/hiver en fonction de la différence entre la température de consigne (-1°C = hiver, +1°C = été, zone neutre 2°C), en agissant alternativement sur la vanne chaud ou froid.

IDENTIFICATION

CODE

TMO-503-S

9060171



Dimensions: 118x87x8 mm

La commande TMO-503-S pour ventilateur-convector sans vanne a été conçue pour s'intégrer dans un boîtier mural à sceller DIN 503, la commande TMO-503 est fournie avec son propre cadre d'habillage. Elle s'adapte également aux boîtiers des principaux constructeurs (BTicino, Vimar, AVE, Gewiss). D'un fonctionnement simple, elle possède un large écran digital, très lisible, et une grande précision de régulation de 0,5°C. Le pouvoir de coupure de la commande TMO-503 est de 200 Watt. Dans le cas où le puissance absorbée par le ventilateur-convector est supérieure à cette valeur, ou dans le cas de raccordement en parallèle de plusieurs unités, il est nécessaire de prévoir par appareil un récepteur type SEL-CR.

- Commutateur 3 vitesses (manuel ou automatique).
- Commutateur manuel été/hiver.
- Contrôle thermostatique du ventilateur (ON/OFF).
- Possibilité d'installation du thermostat de limitation basse de soufflage (inclus avec la commande).

IDENTIFICATION	CODE
TMO-503-SV2	9060173



Dimensions: 118x87x8 mm

La commande TMO-503-SV2 pour ventilateur-convecteur avec une vanne a été conçue pour s'intégrer dans un boîtier mural à sceller DIN 503, la commande TMO-503 est fournie avec son propre cadre d'habillage. Elle s'adapte également aux boîtiers des principaux constructeurs (BTicino, Vimar, AVE, Gewiss). D'un fonctionnement simple, elle possède un large écran digital, très lisible, et une grande précision de régulation de 0,5°C. Le pouvoir de coupure de la commande TMO-503 est de 200 Watt. Dans le cas où le puissance absorbée par le ventilateur-convecteur est supérieure à cette valeur, ou dans le cas de raccordement en parallèle de plusieurs unités, il est nécessaire de prévoir par appareil un récepteur type SEL-CR.

- Commutateur 3 vitesses (manuel ou automatique).
- Commutateur manuel été/hiver.
- Contrôle thermostatique des vannes (ON-OFF).
- Contrôle thermostatique T.O.R. à action simultanée sur la (ou les) vanne(s) et la ventilation.
- Possibilité d'installation du thermostat de limitation basse de soufflage (inclus avec la commande).

N.B.: avec les installations à quatre tubes, et alimentation en continu d'eau chaude et d'eau froide, il est possible, avec cette commande, d'obtenir la commutation automatique été/hiver en fonction de la différence entre la température de consigne (-1°C = hiver, +1°C = été, zone neutre 2°C), en agissant alternativement sur la vanne chaud ou froid.

IDENTIFICATION	CODE
TMO-DI	9060165



Dimensions install. murale: 133x93x27 mm
Dimensions à encastrer: 133x93x18 mm

Installation murale ou dans le logement de l'interrupteur de l'éclairage série DIN 503.

- Commutateur 3 vitesses (manuel ou automatique).
- Commutateur été/hiver (manuel ou centralisé par contact IN1).
- Contrôle thermostatique du ventilateur (ON-OFF).
- Contrôle thermostatique des vannes (ON-OFF).
- Contrôle thermostatique T.O.R. à action simultanée sur la (ou les) vanne(s) et la ventilation.
- Possibilité d'installation du thermostat de limitation basse de soufflage TME.
- Possibilité de contrôle thermostatique d'une vanne T.O.R. sur la batterie froide (rafraîchissement) et d'une résistance électrique BEL, dans le cas où la batterie n'est pas alimentée en eau chaude en hiver.
- Contrôle thermostatique de la ventilation et de la résistance électrique complémentaire.
- Possibilité de commander jusqu'à dix appareils avec le sélecteur-récepteur SEL-DI.
- Contact IN2 pour sélection à distance mode occupation/inoccupation (décalage de la consigne -3°C hiver/+3°C été ou arrêt total de l'appareil).

N.B.: avec les installations à quatre tubes, et alimentation en continu d'eau chaude et d'eau froide, il est possible, avec cette commande, d'obtenir la commutation automatique été/hiver en fonction de la différence entre la température de consigne (-1°C = hiver, +1°C = été, zone neutre 2°C), en agissant alternativement sur la vanne chaud ou froid.

IDENTIFICATION	CODE
T2T	9060174



Dimensions: 128x75x25 mm

Seulement pour installation à 2 tubes.

- ON/OFF du ventilateur-convecteur.
- Commutateur manuel 3 vitesses.
- Commutateur manuel été/hiver.
- Contrôle thermostatique du ventilateur (ON/OFF).
- Contrôle thermostatique des vannes et fonctionnement continu du ventilateur.
- Contrôle thermostatique T.O.R. à action simultanée sur la (ou les) vanne(s) et la ventilation.
- Non utilisable avec les répéteurs pour montage maître/esclave.

Commandes électroniques à intégrer
pour les ventilo-convecteurs
avec filtre **CRYSTALL** ou éventuelle batterie électrique

Le Ventilo-Convecteur Silencieux

IDENTIFICATION	CODE
CB-IAQ	9066305



- Commutateur manuel 3 vitesses.
- Interrupteur filtre électrostatique.
- Sans contrôle thermostatique.
- Possibilité d'installation du thermostat de limitation basse de soufflage TMM.

IDENTIFICATION	CODE
CB-R-IAQ	9066306



- Commutateur manuel 3 vitesses.
- Commutateur manuel été/hiver.
- Interrupteur filtre électrostatique (ou éventuelle batterie électrique BEL).
- Contrôle thermostatique du ventilateur (ON/OFF).
- Contrôle thermostatique des vannes (ON/OFF).
- Possibilité d'installation du thermostat de limitation basse de soufflage TME.
- Possibilité de contrôle thermostatique des vannes et d'une résistance électrique BEL comme intégration (seulement appareils sans filtre électrostatique).
- Possibilité de contrôle de la commutation du cycle saisonnier (été-hiver) par un signal électrique (centralisé), ou, automatiquement, par un change-over CH 15-25 monté dans l'appareil, en contact avec la tuyauterie d'alimentation en eau (installation à 2 tubes).

IDENTIFICATION	CODE
CB-AU-IAQ	9066307

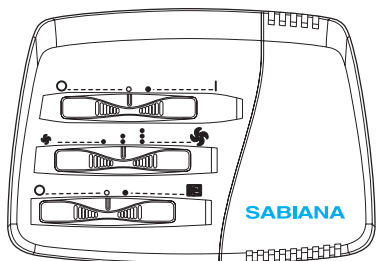


- Commutateur manuel ou automatique 3 vitesses.
- Commutateur manuel été/hiver.
- Interrupteur filtre électrostatique (ou éventuelle batterie électrique BEL).
- Contrôle thermostatique avec commutation automatique de la vitesse du ventilateur avec arrêt du ventilateur et filtre électrostatique quand la température de consigne est atteinte.
- Contrôle thermostatique des vannes (ON/OFF).
- Possibilité d'installation du thermostat de limitation basse de soufflage TME.
- Possibilité de contrôle thermostatique des vannes et d'une résistance électrique BEL comme intégration (seulement appareils sans filtre électrostatique).
- Possibilité de contrôle de la commutation du cycle saisonnier (été-hiver) par un signal électrique (centralisé), ou, automatiquement, par un change-over CH 15-25 monté dans l'appareil, en contact avec la tuyauterie d'alimentation en eau (installation à 2 tubes).

N.B.: Avec les installations à quatre tubes, et alimentation en continu d'eau chaude et d'eau froide, il est possible, avec cette commande, d'obtenir la commutation automatique été/hiver en fonction de la différence entre la température de consigne (-1,6°C = hiver, +1,6°C = été, zone neutre 3,2°C) en agissant alternativement sur la vanne chaud ou froid.

Commandes électroniques pour les ventilo-convecteurs avec filtre **CRYSTALL** ou eventuelle batterie électrique

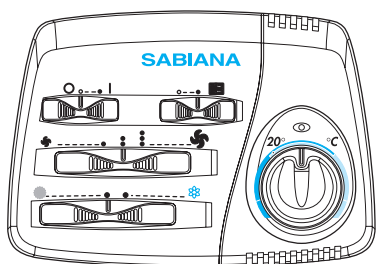
IDENTIFICATION	CODE
MO-3V-IAQ	9063020



Dimensions: 133x93x37 mm

- Commutateur manuel 3 vitesses.
- Interrupteur filtre électrostatique.
- Sans contrôle thermostatique.
- Possibilité d'installation du thermostat de limitation basse de soufflage TMM.

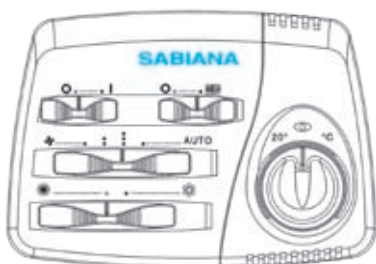
IDENTIFICATION	CODE
TMO-T-IAQ	9063021



Dimensions: 133x93x37 mm

- Commutateur manuel 3 vitesses.
- Commutateur manuel été/hiver.
- Interrupteur filtre électrostatique (ou eventuelle batterie électrique BEL).
- Contrôle thermostatique du ventilateur (ON/OFF).
- Contrôle thermostatique des vannes (ON/OFF).
- Possibilité d'installation du thermostat de limitation basse de soufflage TME.
- Possibilité de contrôle thermostatique des vannes et d'une résistance électrique BEL comme intégration (seulement appareils sans filtre électrostatique).
- Possibilité de contrôle de la commutation du cycle saisonnier (été-hiver) par un signal électrique (centralisé), ou, automatiquement, par un change-over CH 15-25 monté dans l'appareil, en contact avec la tuyauterie d'alimentation en eau (installation à 2 tubes); cette opération demande le repositionnement d'un switch placé sur la platine électronique de la commande (voir feuille d'instructions jointe à la commande).

IDENTIFICATION	CODE
TMO-T-AU-IAQ	9063023



Dimensions: 133x93x37 mm

- Commutateur manuel ou automatique 3 vitesses.
- Commutateur manuel été/hiver.
- Interrupteur filtre électrostatique (ou eventuelle batterie électrique BEL).
- Contrôle thermostatique du ventilateur (ON/OFF).
- Contrôle thermostatique des vannes (ON/OFF).
- Contrôle thermostatique T.O.R. à action simultanée sur la (ou les) vanne(s) et la ventilation.
- Possibilité d'installation du thermostat de limitation basse de soufflage TME.
- Possibilité de contrôle de la commutation du cycle saisonnier (été-hiver) par un signal électrique (centralisé), ou, automatiquement, par un change-over CH 15-25 monté dans l'appareil, en contact avec la tuyauterie d'alimentation en eau (installation à 2 tubes).
- Possibilité de contrôle thermostatique des vannes et d'une résistance électrique BEL comme intégration (seulement appareils sans filtre électrostatique).

N.B.: avec les installations à quatre tubes, et alimentation en continu d'eau chaude et d'eau froide, il est possible, avec cette commande, d'obtenir la commutation automatique été/hiver en fonction de la différence entre la température de consigne (-1°C = hiver, +1°C = été, zone neutre 2°C), en agissant alternativement sur la vanne chaud ou froid.

IDENTIFICATION	CODE
TMO-DI	9060165



Dimensions install. murale: 133x93x27 mm
Dimensions à encastrer: 133x93x18 mm

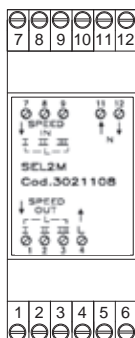
- Installation murale ou dans le logement de l'interrupteur de l'éclairage série DIN 503.
- Commutateur 3 vitesses (manuel ou automatique).
 - Commutateur été/hiver (manuel ou centralisé pour contact IN1).
 - Contrôle thermostatique du ventilateur (ON-OFF).
 - Contrôle thermostatique des vannes (ON-OFF).
 - Contrôle thermostatique T.O.R. à action simultanée sur la (ou les) vanne(s) et la ventilation.
 - Possibilité d'installation du thermostat de limitation basse de soufflage TME.
 - Possibilité de contrôle thermostatique d'une vanne T.O.R. sur la batterie froide (rafraîchissement) et d'une résistance électrique BEL, dans le cas où la batterie n'est pas alimentée en eau chaude en hiver.
 - Contrôle thermostatique de la ventilation et de la résistance électrique complémentaire.
 - Possibilité de commander jusqu'à dix appareils avec le sélecteur-récepteur SEL-DI.
 - Contact IN2 pour sélection à distance mode occupation/inoccupation (décalage de la consigne -3°C hiver/+3°C été ou arrêt total de l'appareil).

N.B.: avec les installations à quatre tubes, et alimentation en continu d'eau chaude et d'eau froide, il est possible, avec cette commande, d'obtenir la commutation automatique été/hiver en fonction de la différence entre la température de consigne (-1°C = hiver, +1°C = été, zone neutre 2°C), en agissant alternativement sur la vanne chaud ou froid.

IDENTIFICATION
CODE

SEL-CB

9066304

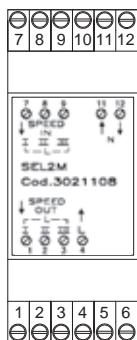

Pour versions MV-MVB.

- Sélecteur de vitesse (récepteur).
- Cet accessoire permet de contrôler avec une seule commande thermostatique le fonctionnement simultané de plusieurs ventilateur-convector (max. 8; un sélecteur pour chaque appareil).
- Uniquement pour commandes TMO-T, TMO-T-AU, TMO-503-S et TMO-503-SV2.

IDENTIFICATION
CODE

SEL-CR

9066311

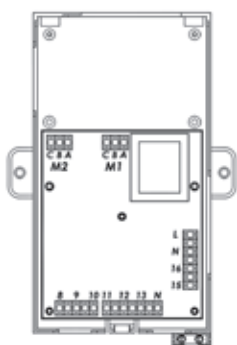

Pour versions MO-IV-IO.

- Sélecteur de vitesse (récepteur).
- Cet accessoire permet de contrôler avec une seule commande thermostatique le fonctionnement simultané de plusieurs ventilateur-convector (max. 8; un sélecteur pour chaque appareil).
- Uniquement pour commandes TMO-T, TMO-T-AU, TMO-503-S et TMO-503-SV2.

IDENTIFICATION
CODE

SEL-DI

9060139



- Répéteur pour TMO-DI
- Permet de contrôler, au signal d'une seule commande TMO-DI, le fonctionnement simultané de plusieurs ventilateur-convector (max. 10; un sélecteur par appareil esclave).

Sonde de limitation basse de soufflage TME

À installer entre les ailettes de la batterie d'échange;
pour le raccordement à la commande, le câble de la sonde TME
doit être séparé des câbles de puissance.

À utiliser avec les commandes: CB-C, CB-AU, TMO-T, TMO-T-AU, TMO-DI
et celles correspondantes avec indice IAQ.

Arrête le ventilateur quand la température de l'eau est inférieure à 38°C
et autorise son redémarrage quand elle est supérieure à 42°C.



SÉRIE	CRC
VERSION	MV - MO - MVB - IV - IO
CODE	3021091

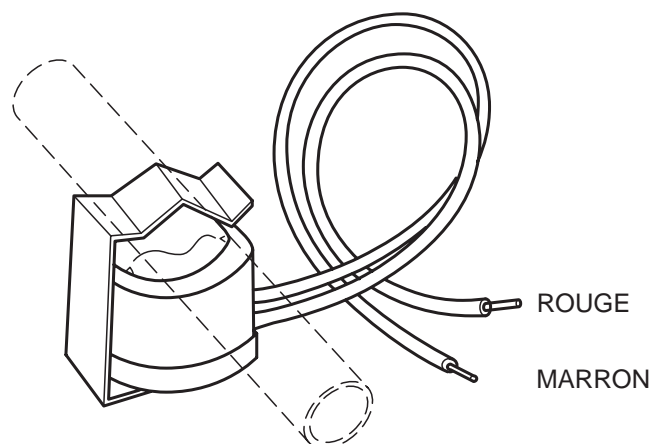
Sonde de limitation basse de soufflage TMM

À installer en contact avec le tube d'alimentation.

À utiliser uniquement avec les commandes:
CB, CB-T, CB-IAQ, MO-3V, MO-3V-IAQ.

Peut être utilisée sur les appareils
qui fonctionnent uniquement en hiver.

Arrête le ventilateur quand la température de l'eau
est inférieure à 30°C et autorise son redémarrage
quand elle est supérieure à 38°C.



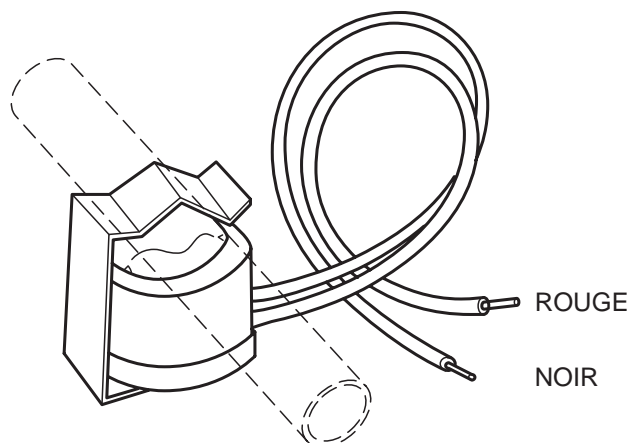
SÉRIE	CRC
VERSION	MV - MO - MVB - IV - IO
CODE	9053048

Change-Over CH 15-25

Commutateur saisonnier automatique
à installer en contact avec le tube d'alimentation.

Seulement pour installation à 2 tubes
(non compatible avec la vanne à 2 voies).

À utiliser uniquement avec les commandes:
CB-C, CB-AU, TMO-T, TMO-T-AU, TMO-DI.



SÉRIE	CRC
VERSION	MV - MO - MVB - IV - IO
CODE	9053049

Système de réglage sans fils **FreeSabiana** **Le Ventilateur-Convecteur Silencieux**



FreeSabiana

Free Sabiana est un système électronique de commande et de contrôle innovant de ventilateur-convecteurs basé sur la communication radio, **complètement wireless** (sans fils).

Cette technologie, le résultat de quatre ans de travail, permet **une grande flexibilité d'installation et une meilleure précision pour la mesure de la température ambiante**. La position de la sonde peut être déplacée à volonté jusqu'à trouver celle qui satisfait l'utilisateur sans que celui-ci ne se préoccupe des éventuelles modifications de l'agencement de l'environnement et de son

ameublement et sans devoir obligatoirement le fixer sur une paroi. L'éventuel ajout d'un ventilateur-convecteur ne comporte aucun problème de câblage électrique au système de réglage : il faut simplement définir quelle est la commande et la sonde qui le régule. La meilleure précision de mesure provient de la possibilité de positionner la sonde au point le plus proche où travaille ou vit habituellement l'utilisateur : cela permet de maintenir exactement la température à la valeur désirée et ressentie par l'utilisateur avec de grandes économies d'énergie par rapport à un système de mesure traditionnel.

La transmission est basée sur le protocole de communication identifié par le sigle IEE802.15.4, le plus adapté pour transmettre un nombre relativement modeste d'informations avec de très basses consommations et une fiabilité élevée.

Le système a été certifié par un institut important et indépendant et son introduction est autorisée sur le marché de tous les pays de la CE.

Principaux composants

Free Sabiana se compose de 3 principaux composants :

- Une **commande** à distance d'interface utilisateur avec tableau et écran à cristaux liquides pouvant être fixé au mur ou positionné sur support spécifique sur table. Permet la définition et le contrôle de toutes les variables de fonctionnement des ventilateur-convecteurs (25 unités maxi) dans les configurations les plus variées du système et est alimentée par batterie. La variation de la température désirée et de la vitesse de fonctionnement du ventilateur-convecteur se fait en appuyant simplement sur deux grandes touches portant un graphisme très intuitif.

DESCRIPTION	IDENTIFICATION	CODE
Commande à distance	Free-Com	9060572



Commande avec support

- Une **unité de puissance** à installer sur l'unité (interface ventilateur-convecteur - une par appareil). Commande les composants électriques (ventilateur) et électro-hydrauliques (vannes) du ventilateur-convecteur et est reliée au réseau électrique. L'unité de puissance reçoit l'information nécessaire pour commander ces composants aussi bien de la commande à distance que localement, comme par exemple la température de la batterie d'échange thermique.

DESCRIPTION	IDENTIFICATION	CODE
Unité de puissance montée d'usine	Free-Upm	9060571
Unité de puissance à monter	Free-Ups	9060570



Unité de puissance

- Un **capteur de température** ambiante, pouvant être positionné sur un mur ou sur un support spécifique sur table. C'est un dispositif alimenté par batteries, capable de relever la température de l'air à la position où il est, de générer une information de température et de la communiquer aux autres dispositifs.

DESCRIPTION	IDENTIFICATION	CODE
Capture de température	Free-Sen	9060573



Sonde avec support

Principales caractéristiques de la commande à distance d'interface utilisateur

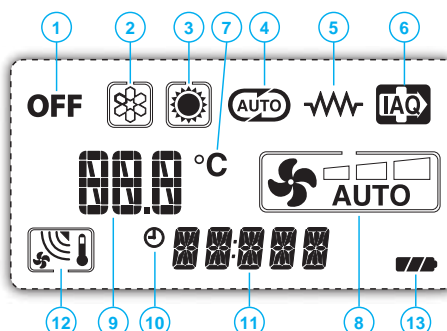
Permet les actions principales suivantes :

- Marche et arrêt de l'appareil
- Sélection de la vitesse ventilateur (grande - moyenne - petite - automatique)
- Sélection fonction été/hiver
- Ouverture/fermeture vannes ON/OFF
- Configuration en temps réel de l'horloge
- Configuration de la température désirée
- Configuration d'un marche et arrêt journaliers (fonction temporisateur)
- Possibilité d'activer/désactiver la fonction temporisateur
- Introduction filtre électrostatique (éventuel)
- Introduction résistance électrique (éventuel)



Principales informations affichées :

- ① Etat marche-arrêt
- ② Fonctionnement été
- ③ Fonctionnement hiver
- ④ Fonction changement saison automatique
- ⑤ Fonction résistance électrique
- ⑥ Fonction filtre Crystal
- ⑦ Température ambiante (avec définition décimale)



- ⑧ Vitesse du ventilateur en marche
- ⑨ Réglage de température désirée/relevée
- ⑩ Fonction Temporisateur (Timer)
- ⑪ Horloge
- ⑫ Signal de transmission
- ⑬ Niveau de charge batteries

Principales caractéristiques de l'unité de puissance à installer sur l'unité



Commande les composants électriques (ventilateur) et électro-hydrauliques (vannes) présents dans l'unité.

L'unité reçoit l'information nécessaire pour commander ces composants aussi bien à partir de la commande à distance que localement.

Permet les principales actions suivantes :

- Marche/arrêt du ventilateur à la vitesse sélectionnée
- Varier la vitesse du ventilateur et donc le marche et arrêt de celui-ci
- Marche/arrêt de la/des vanne/s eau (1 vanne dans le cas d'un système à 2 tubes – 2 vannes dans le cas d'un système à 4 tubes)
- Varier les vitesses du ventilateur et puis agir sur l'état de la/des vanne/s
- Gérer le fonctionnement de la résistance électrique comme élément principal de chauffage (ou comme complément à la batterie alimentée par de l'eau chaude)
- Gérer le fonctionnement du filtre électrostatique (en parallèle au ventilateur)
- Gestion de la fonction zone morte pour installations à 4 tubes
- Entrées fonctionnelles disponibles :
 - Autorisation pour marche/arrêt à distance
 - Autorisation pour commutation Eté/Hiver à distance (centralisé)
 - Autorisation pour l'activation de la fonction Energy Saving avec variation du réglage
 - Sonde de minimum
 - Sonde pour changement de saison

Principales caractéristiques du capteur de température



Ce dispositif est en mesure de relever la température de l'air au point où il est placé et de la transmettre par communication radio aux autres dispositifs du système. Il est alimenté par batteries et peut être librement placé à l'intérieur de la zone à climatiser.

Signalisations :

- Température ambiante mesurée
- Signal de transmission
- Horloge
- Etat batteries

DESCRIPTION	IDENTIFICATION	CODE
Télécommande IR avec carte électronique montée d'usine (pour MV-MO-MVB)	IRC-M	9060175
Télécommande IR avec carte électronique à connecter (pour IV-IO)	IRC-S	9060176

Toutes les ventilo-convecteurs Carisma peuvent être fournies avec un système de gestion et de contrôle par microprocesseur avec commande à distance infrarouge à affichage LCD.

Chaque unité est équipée de sonde de température d'air, sonde de température d'eau (thermostat de température minimum), télécommande infrarouge et une carte électronique spécifique avec port de communication RS485, en mesure de commander un ou plusieurs appareils en parallèle (jusqu'à 20). La carte électronique est de type maître/esclave et le port de connexion série en permet le raccordement en série. Pour éviter tout problème, il est conseillé d'installer et de raccorder le récepteur seulement sur le premier appareil.

La télécommande permet les fonctions suivantes:

- programmation température souhaitée
- commutation vitesse ventilateur avec possibilité de fonctionnement automatique
- programmation de mise en marche et d'arrêt dans les 24 heures
- contrôle on/off vanne eau en refroidissement
- contrôle on/off vanne eau en chauffage
- contrôle thermostatique uniquement sur les vannes ou sur les vannes et le ventilateur
- gestion vannes sur installation à 2 ou 4 tubes avec commutation été/hiver par télécommande
- gestion vannes sur installations à 4 tubes avec commutation automatique refroidissement/chauffage avec zone neutre de 2°C.
- possibilité commutation automatique refroidissement / chauffage par sonde de change-over T2 (installation 2 tubes), accessoire.
- en activant la sonde raccordée au contact T3 de la carte (non activée dans la configuration standard) on obtiendra un fonctionnement du type sonde de température minimale; placée entre les ailettes de la batterie d'échange thermique, elle arrête le ventilateur quand la température de l'eau est inférieure à 38°C et le fait redémarrer quand celle-ci atteint les 42°C.



Le système IR n'est pas compatible avec filtre électrostatique Crystall et avec la batterie électrique BEL lorsqu'elle vient en complément de la batterie eau chaude.

La carte électronique, montée à l'intérieur de l'appareillage électrique, est prévue pour différents modes de réglage afin de répondre à toutes les exigences d'installation. Ces modes sont sélectionnés

en programmant les dip switch de configuration qui permettent de définir les principales fonctions suivantes:

- Installation à **2 tubes / 4 tubes**
- Fonctionnement **sans / avec** télécommande
- Ventilation continue
- Fermeture vanne et arrêt ventilateur en refroidissement (fonction autofan)
- Fermeture vanne et arrêt ventilateur en chauffage (fonction autofan)
- Fermeture vanne et arrêt ventilateur en refroidissement et en chauffage (fonction autofan)

La fonction autofan permet le contrôle ON/OFF simultané de la vanne eau et du ventilateur tout en optimisant le fonctionnement de l'appareil. Lorsque la température de consigne est atteinte, la commande ferme la vanne eau (OFF vanne) et arrête le ventilateur au bout de 3 minutes de façon à compenser le temps de fermeture de la vanne. Pour éviter que la sonde de température d'air ne mesure une température incorrecte, pendant l'arrêt du ventilateur, le régulateur effectue des cycles de ventilation qui annulent l'éventuel effet de stratification de l'air dans la pièce.

Pour les installations à deux tubes, il est possible de raccorder une sonde de température d'eau (accessoire T2) à placer sur la tuyauterie d'alimentation de l'appareil en amont de la vanne eau. Selon la température relevée sur la tuyauterie, l'appareil se connecte en fonctionnement été ou hiver.



Sur la carte électronique se trouve également un contact qui permet le raccordement à un contact fenêtre ou de mise en marche à distance. Quand le contact est fermé l'appareil fonctionne, quand le contact est ouvert l'appareil s'arrête. Ce même contact peut être utilisé pour la mise en marche et l'arrêt avec un programmeur horloge ou tout autre interrupteur placé à distance.

Il est également possible de mettre en marche et arrêter un ou plusieurs appareils simultanément, à l'aide d'un interrupteur (flip-flop) en se raccordant aux bornes prévues sur la carte.

Des capteurs nécessitant une alimentation en 12 volts, par exemple des capteurs de présence, peuvent être raccordés à d'autres bornes de la carte électronique et aux contacts de mise en marche et arrêt. La carte est en mesure d'alimenter des capteurs extérieurs pour un courant minimum absorbé de 60mA.

Accessoire change-over T2 pour télécommande

IDENTIFICATION	CODE
T2	9079103



Adaptable seulement aux unités avec télécommande infrarouge.

Sonde de type NTC, raccordée au contact T2 de la carte elle permet un fonctionnement du type CHANGE-OVER, placée sur le tube d'alimentation elle permet l'inversion Eté/Hiver automatiquement en fonction de la température de l'eau.

Raccordement en série des appareils et gestion centralisée

Le panneau PCR-DI permet de gérer plusieurs appareils, 60 unités au maximum, à partir d'un seul point de commande.

A l'aide des jumpers présents sur la carte, un appareil devra être programmé comme maître, tous les autres comme esclaves. Il est évident que la télécommande devra être dirigée vers le récepteur de l'unité maître.

Pour éviter tout problème, il est conseillé d'installer et de raccorder le récepteur seulement sur le premier appareil.

Toujours en utilisant les possibilités de communication série des appareils, il est possible de placer en série jusqu'à 60 unités Carisma (la longueur totale maxi du fil de raccordement est de 800 m) en les gérant avec une seule commande murale de type PCR-DI intelligent. A partir de la commande murale, il est possible de programmer les modes et les conditions de fonctionnement de chaque appareil raccordé, d'afficher les conditions de fonctionnement de chaque appareil, de programmer des tranches horaires de mise en marche et d'arrêt pour chaque jour de la semaine.

Si on veut raccorder plus de 60 unités, il faut utiliser deux ou plusieurs commandes murales de type PCR-DI. Chaque commande murale gère uniquement les unités qui lui sont raccordées.

Le panneau PCR-DI communique en voie série avec tous les appareils auxquels il est raccordé avec la possibilité de les gérer tous simultanément ou chacun séparément.

Avec le pré-équipement d'adressage de chaque unité, il est en effet possible de rappeler toutes les unités en même temps ou chaque unité et d'effectuer les fonctions suivantes:

- afficher le mode de fonctionnement en cours, la vitesse de ventilation, la consigne programmée
- afficher la température ambiante mesurée sur chaque appareil
- mettre en marche et arrêter tous les appareils en même temps ou chaque appareil séparément
- modifier le mode de fonctionnement (ventilation seule, chauffage, refroidissement, comm. autom. des fonctions)
- modifier la consigne de température

Chaque fonction peut être envoyée à tous les appareils raccordés, ou à chaque appareil.

Sur chaque appareil, il est possible de programmer différentes valeurs de consigne ou de mode de fonctionnement.

Le panneau PCR-DI permet également la programmation hebdomadaire des appareils au cours de la semaine. Pour chaque jour de la semaine, on peut programmer 2 mises en marche et 2 arrêts des appareils.

À tout moment, il est possible de quitter la programmation hebdomadaire pour basculer en mode manuel à l'aide des télécommandes locales.

IDENTIFICATION	CODE
PCR-DI	9079102



Programme « MAXINET » de gestion des terminaux Sabiana IR

Le « MAXINET » est un système de contrôle centralisé des terminaux SABIANA I.R., basé sur un software travaillant sous environnement Windows.

Le programme MAXINET offre une solution pratique et économique pour la gestion des terminaux, au travers d'un simple « clic » de souris.

Les caractéristiques principales sont :

- La simplicité d'utilisation
- La programmation hebdomadaire extrêmement complète et fonctionnelle
- La possibilité d'accéder à l'historique de chaque terminal

Le programme MAXINET est un instrument de contrôle de commande qui peut être utilisé en substitution de la télécommande I.R., ou comme instrument parallèle, avec la possibilité d'afficher des règles, où, les données du MAXINET sont prioritaires sur celles données par la télécommande.



Avec le programme MAXINET, il est possible de :

- Créer des groupes logiques et homogènes (en regroupant les appareils pour chaque étage, pièces, chambre).
- Mémoriser un programme hebdomadaire, conforme aux différentes typologies de fonctionnement (été, hiver, mi-saison, période d'absence, de fermeture...), le récupérer et l'activer chaque semaine par un simple « clic » de souris. On peut définir des cycles de démarrage et d'arrêt pour chaque appareil, ou groupes d'appareils.
- Il est possible d'afficher les conditions de fonctionnement de chaque appareil ou groupe (modalités de fonctionnement, vitesse, T°).
- Créer les limites de régulation pour chaque appareil ou groupes.
- Démarrer ou arrêter chaque appareil ou groupe.

La programmation hebdomadaire « Weekly Program » permet d'afficher les paramètres de fonctionnement pour chaque jour de la semaine.

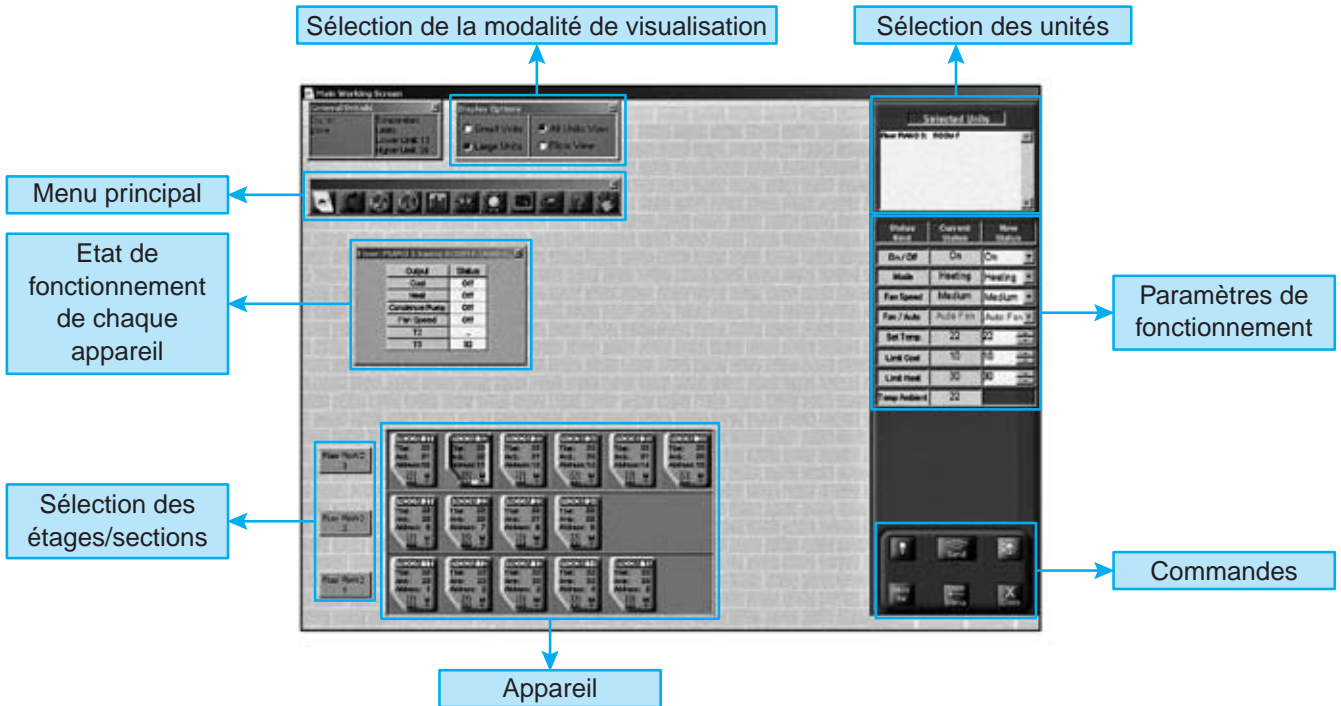
Il est possible de programmer jusqu'à 20 programmes hebdomadaires différents.

Pour chaque jour de la semaine, on a à disposition des plages horaires, et pour chaque plage il est possible de sélectionner l'heure et le type de fonctionnement à appliquer à chaque appareil.

On pourra visualiser l'heure et les paramètres de fonctionnement qui sont transmis et pris en compte par chaque unité.

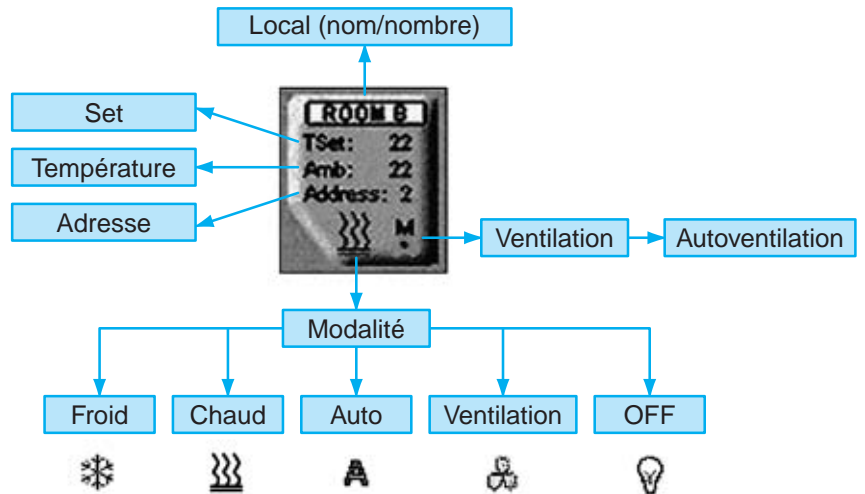
The screenshot shows the 'Edit Program Weekly Program' window. It features a grid for programming weekly schedules. The grid has columns for days of the week (Monday to Sunday) and rows for different programs (1 to 7). Each cell in the grid contains a time slot and a mode (e.g., 'On Heating 25', 'Off'). To the right of the grid is the 'Activation Status' panel, which includes fields for 'Activating Day' (Monday), 'Activating Time' (7:45:00), 'Turn On/Off' (On for leave time), 'Mode' (Heating), 'Fan Speed' (Low), and 'Set Temperature' (25). There are 'Delete' and 'Submit' buttons at the bottom of the window.

Ce programme nous propose une fonction particulièrement intéressante : exécuter des routines de contrôle programmées dans le temps. Ces routines permettent de vérifier les paramètres de T° affichée, programmées dans Maxinet, par rapport à des modifications apportées par la télécommande locale ou du boîtier de commande des terminaux. Une fois activé, la routine ramènera tous les paramètres des appareils aux consignes initiales programmées dans Maxinet.



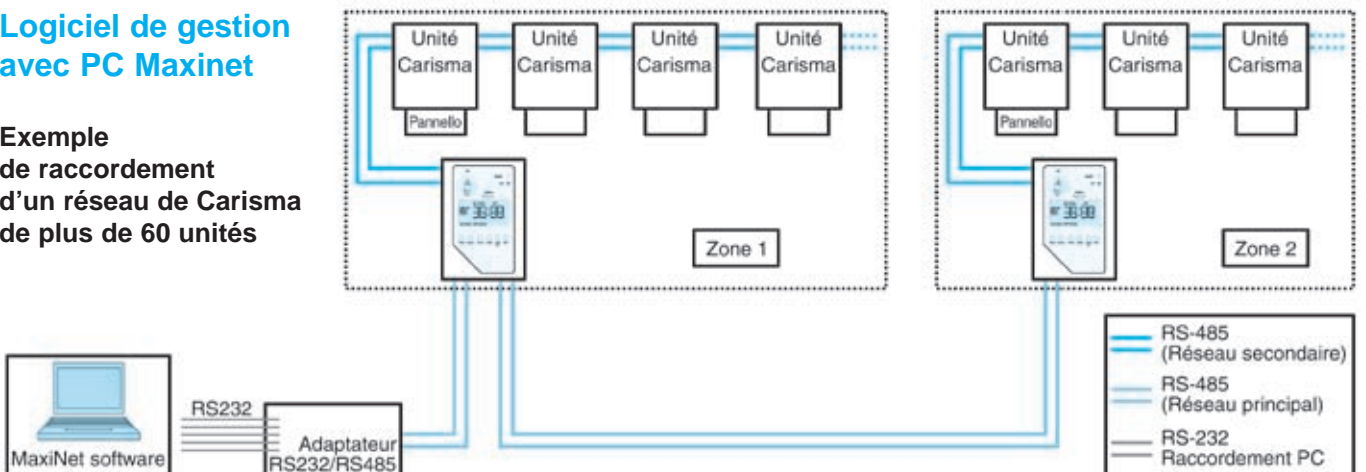
A partir du menu principal du programme, il est possible de voir le réseau complet d'appareils et de communiquer avec eux. Il est possible de se connecter à chacune des unités ou groupes d'unités, ou à l'ensemble du réseau, et donc de faire des modifications sur les modalités de fonctionnement et sur les impositions de régulation.

Il est possible de vérifier l'état de fonctionnement de chaque appareil, la T° ambiante relevée, la T° de la batterie, et l'état de fonctionnement de la pompe de relevage des condensats, et d'une éventuelle alarme.



Logiciel de gestion avec PC Maxinet

Exemple de raccordement d'un réseau de Carisma de plus de 60 unités

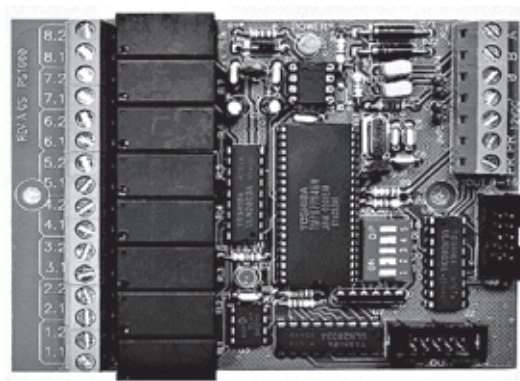


IDENTIFICATION	CODE
S08R	9079105

Dans une installation gérée avec le Maxinet, cet accessoire supplémentaire est une carte équipée de 8 relais avec contacts nets en échange à utiliser pour contrôler la marche et l'arrêt de services électriques à distance.

Le contact de chaque relais peut donc être utilisé posé en série avec la bobine des télérupteurs pour l'On/Off d'un moteur d'une pompe, d'un Chiller, d'une chaudière ou avec les bobines des télérupteurs pour le contrôle de lumières, extracteurs d'air, ouverture et fermeture de portes et actionnements électriques (volets).

Les cartes d'OutPut peuvent être reliées à l'intérieur du réseau géré par le logiciel Maxinet et gérées au même niveau que toutes les autres cartes terminales. On peut relier un maximum de 10 cartes par network.



DESCRIPTION	IDENTIFICATION	CODE
Commande IRC-M (montée sur l'unité) avec ETN +/-3°C	IRC-ETN-M	9060166
Commande IRC-S (non montée sur l'unité) avec ETN +/-3°C	IRC-ETN-S	9060167

La commande IRC avec ETN +/- 3 est une commande pour installation murale pouvant être reliée à des ventilateurs-convecteurs équipés de carte électronique IR et connectés à un network RS 485 géré par le système de supervision Maxinet (ou PCR-DI).

La commande permet notamment de ne modifier que certaines programmations de fonctionnement et de laisser la supervision au système Maxinet (ou PCR-DI).

La commande permet de :

- allumer et éteindre l'appareil
- programmer la vitesse du ventilateur
- programmer le rayon de variation du point de consigne de température (d'usine +/- 3°C, modifiable sur le chantier jusqu'à +/- 9°C)
- modifier d'une valeur +/- X°C le point de consigne programmé par le Système

Le Système Maxinet (ou PCR-DI) permet de programmer la modalité de fonctionnement, le point de consigne et tous les autres paramètres de l'appareil et d'afficher les modifications par l'utilisateur. Le Système Maxinet a toujours priorité sur la commande ETN. Pour utiliser correctement le système, consultez également le manuel Fan-coil avec télécommande et le programme de supervision Maxinet.

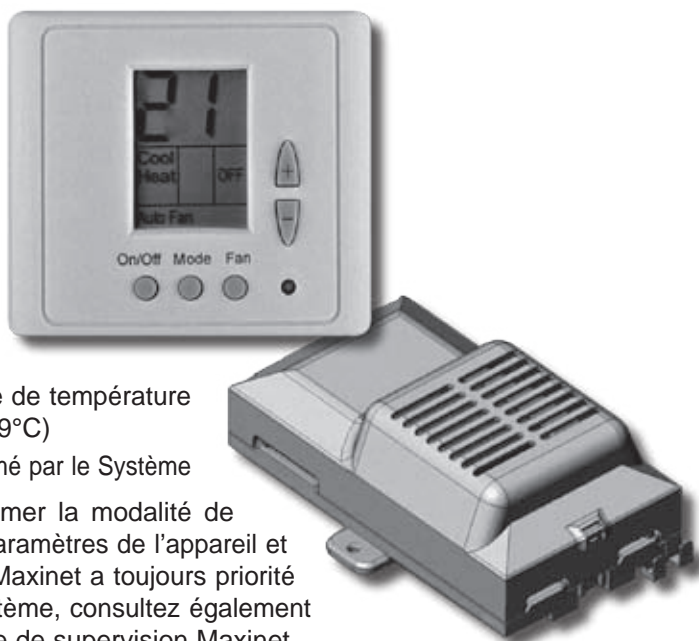


Schéma de principe commande IRC avec ETN +/-3°C

Une commande pour chaque unité
(LONGEUR MAXI DU FIL = 20 m)



Les descriptions et les illustrations fournies dans cette publication ne sont pas contractuelles; la société Sabiana se réserve donc le droit, tout en maintenant les caractéristiques essentielles des modèles décrits et illustrés, d'apporter, à tout moment, sans s'engager à mettre à jour rapidement cette publication, les éventuelles modifications qu'elle juge utile pour l'amélioration de ses produits ou toute autre exigence de fabrication ou de caractère commercial.



THE INTERNATIONAL CERTIFICATION NETWORK

CERTIFICATE

IQNet and its partner
CISQ/ICIM
hereby certify that the organization

SABIANA S.p.A.
Via Piave, 53 - I-20011 Corbetta (MI)

for the following field of activities

Design, production and service of heating and air conditioning equipment (unit heaters, radiant panels, fan coil units and air handling units) and chimneys.

has implemented and maintains a
Quality Management System
which fulfills the requirements of the following standard

ISO 9001:2008

Issued on: **2010-02-16**
Validity date: **2012-04-09**
Registration Number: **IT-4000**



René Wasmer
President of IQNET



Gianrenzo Prati
President of CISQ

IQNet partners*:

AENOR Spain AFAQ AFNOR France AIB-Vinçotte International Belgium ANCE Mexico APCER Portugal CISQ Italy CQC China
CQM China CQS Czech Republic Cro Cert Croatia DQS Germany DS Denmark ELOT Greece FCAV Brazil
FONDONORMA Venezuela HKQAA Hong Kong China ICONTEC Colombia IMNC Mexico Inspecta Certification Finland
IRAM Argentina JOA Japan KFO Korea MSZT Hungary Nemko AS Norway NSAI Ireland PCBC Poland QMI Canada
Quality Austria Austria RR Russia SAI Global Australia SII Israel SIQ Slovenia SIRIM QAS International Malaysia
SQS Switzerland SRAC Romania TEST St Petersburg Russia YUQS Serbia

IQNet is represented in the USA by: AFAQ AFNOR, AIB-Vinçotte International, CISQ, DQS, NSAI Inc., QMI and SAI Global

*The list of IQNet partners is valid at the time of issue of this certificate. Updated information is available under www.iqnet-certification.com



www.icim.it

CERTIFICATO n. 0545/4
CERTIFICATE No. _____

SI CERTIFICA CHE IL SISTEMA DI GESTIONE PER LA QUALITA' DI
WE HEREBY CERTIFY THAT THE QUALITY MANAGEMENT SYSTEM OPERATED BY

SABIANA S.p.A.

UNITA' OPERATIVE
OPERATIVE UNITS

Via Piave, 53 - 20011 Corbetta (MI)
Italia

E' CONFORME ALLA NORMA
IS IN COMPLIANCE WITH THE STANDARD

UNI EN ISO 9001:2008

PER LE SEGUENTI ATTIVITA'
FOR THE FOLLOWING ACTIVITIES

EA: 18

Progettazione, produzione e assistenza di apparecchiature per il riscaldamento e il condizionamento dell'aria (aerotermi, termostrisce radianti, ventilconvettori e unità trattamento aria) e canne fumarie.

Design, production and service of heating and air conditioning equipment (unit heaters, radiant panels, fan coil units and air handling units) and chimneys.

Riferirsi al Manuale della Qualità per l'applicabilità dei requisiti della norma di riferimento.
Refer to Quality Manual for details of application to reference standard requirements.

Il presente certificato è soggetto al rispetto del regolamento per la certificazione dei sistemi di gestione per la qualità delle aziende.
The use and the validity of this certificate shall satisfy the requirements of the rules for the certification of company quality management systems.

Data emissione
First issue
10/06/1996

Emissione corrente
Current issue
16/02/2010

Data di scadenza
Expiring date
09/04/2012

ICIM S.p.A.

Piazza Don Enrico Mapelli, 75 - 20099 Sesto San Giovanni (MI)

CISQ is a member of

IQNet

THE INTERNATIONAL CERTIFICATION NETWORK
www.iqnet-certification.com

IQNet, the association of the world's first class certification bodies, is the largest provider of management System Certification in the world. IQNet is composed of more than 30 bodies and counts over 150 subsidiaries all over the globe.

Il presente documento annulla e sostituisce il certificato di pari numero emesso in data 10/04/2009.

CISQ è la Federazione Italiana di Organismi di Certificazione dei sistemi di gestione aziendale

CISQ is the Italian Federation of management system Certification Bodies

SINERT

CERTIFICAZIONE QUALITÀ E AMBIENTE

Membro degli Accordi di Mutuo Riconoscimento EA e IAF
Signatory of EA and IAF Mutual Recognition Agreements

SGQ N° 004A
SGA N° 005D
PRD N° 004B
SCR N° 006F

FEDERAZIONE
CISQ

www.cisq.com

Climatisation
Ventilo-convecteur Carisma



SABIANA

LE CONFORT DE L'AMBIANCE

Sabiatherm • 81, Rue François MERMET • BP 48 • 69811 TASSIN la DEMI-LUNE Cedex • tel. 04.37.49.02.73 • fax 04.37.49.02.74
www.sabiatherm.fr • commercial@sabiatherm.fr
SAS au capital de 200.000 € • APE 515J • 41756643700030 RCS Lyon • TVA intracom / FR 01417566437

CARISMA - 06/10
Cod. A4660310 A/06/10