



Ventilconvettore Carisma MVI

CATALOGO TECNICO



SOMMARIO

Introduzione

Introduzione	p. 4
--------------	------

MVI

Caratteristiche costruttive	p. 5
Certificazioni EUROVENT	p. 6
Prestazioni con batteria aggiuntiva	p. 7
Dimensioni, pesi e contenuti acqua	p. 8

Comandi

Comandi elettronici a parete	p. 9
Comandi ed unità di controllo e regolazione Serie MB	p. 10

Accessori

Valvole	p. 12
Basamento PLH	p. 16



Sabiana partecipa al programma Eurovent di certificazione delle prestazioni dei ventilconvettori. I dati ufficiali a cui riferirsi sono pubblicati sul sito www.eurovent-certification.com. Le prestazioni misurate sono:

Capacità di raffreddamento totale alle seguenti condizioni:

• temperatura acqua	+7 °C (entrata)	+12 °C (uscita)
• temperatura aria	+27 °C b.s.	+19 °C b.u.

Capacità di riscaldamento (impianto a 2 tubi) alle seguenti condizioni:

• temperatura acqua	+45 °C (entrata)	+40 °C (uscita)
• temperatura aria	+20 °C	
Prevalenza residua	Assorbimento del ventilatore	

Capacità di raffreddamento sensibile alle seguenti condizioni:

• temperatura acqua	+7 °C (entrata)	+12 °C (uscita)
• temperatura aria	+27 °C b.s.	+19 °C b.u.

Capacità di riscaldamento (impianto a 4 tubi) alle seguenti condizioni:

• temperatura acqua	+65 °C (entrata)	+55 °C (uscita)
• temperatura aria	+20 °C	
Perdita di pressione lato acqua	Potenza sonora ponderata	

INTRODUZIONE

Il ventilconvettore **MVI** comprende alcuni modelli della serie CRC ma con una **carrozzeria particolarmente robusta**, adatta per installazioni in luoghi pubblici in cui è elevato il rischio di danneggiamenti ed utilizzo improprio del ventilconvettore.

Offerto con ventilatore centrifugo con motore elettrico asincrono, viene proposto in **5 grandezze** (da 145 a 925 m³/h), ciascuna dotata di batterie di scambio termico a 4 ranghi e con la possibilità di aggiungere una batteria ad 1 rango per gli impianti a 4 tubi.

Tutti i modelli, certificati dal **marchio Eurovent**, hanno gruppi ventilanti con consumi elettrici particolarmente ridotti e con la possibilità di poter essere collegati scegliendo tre tra sei differenti velocità di rotazione.

CARATTERISTICHE COSTRUTTIVE

Mobile di copertura

In lamiera d'acciaio zincato e preverniciato in RAL 9002 (grigio chiaro) spessore 1,2 mm con incorporate le chiusure di sicurezza e relative chiavi per l'apertura del pannello frontale.

Griglie di mandata

Realizzate in alluminio estruso rifinite in color grigio.

Struttura interna portante

In lamiera zincata composta da due spalle laterali e da una parete posteriore isolata con materassino in polietilene a cellule chiuse B-s2-d0 EN 13501-1.

Filtro

Rigenerabile in polipropilene a nido d'ape.

Gruppo ventilante

Costituito da ventilatori centrifughi a doppia aspirazione, particolarmente silenziosi, con giranti in alluminio o materiale plastico bilanciate staticamente e dinamicamente, direttamente calettate sull'albero motore.

Motore elettrico

Di tipo monofase, a sei velocità di cui tre collegate, montato su supporti elastici antivibranti e con condensatore permanentemente inserito, protezione termica interna a riarmo automatico, grado di protezione IP 20 e classe B.

Batteria di scambio termico

E' costruita con tubi di rame ed alette in alluminio fissate ai tubi con procedimento di mandrinatura meccanica.

La batteria principale e l'eventuale batteria addizionale sono dotate di due attacchi Ø 1/2" gas femmina.

I collettori sono corredati di sfoghi d'aria e di scarichi d'acqua Ø 1/8" gas.

Lo scambiatore non è adatto ad essere utilizzato in atmosfere corrosive o in tutti quegli ambienti in cui si possano generare corrosioni nei confronti dell'alluminio.

Bacinella raccolta condensa

In materiale plastico e fissata alla struttura interna; la bacinella è isolata con materassino in polietilene a cellule chiuse B-s2-d0 EN 13501-1.

Il tubo di scarico condensa è Ø 15 esterno.



CERTIFICAZIONI EUROVENT

Impianto a due tubi

Apparecchi MVI con batteria a 4 ranghi

Le prestazioni sono riferite alle seguenti condizioni di funzionamento:

Raffreddamento (funzionamento estivo)

Temperatura aria: +27 °C b.s., +19 °C b.u.

Temperatura acqua: +7 °C entrata, +12 °C uscita

Riscaldamento (funzionamento invernale)

Temperatura aria: +20 °C

Temperatura acqua: +45 °C entrata, +40 °C uscita

MODELLO	Velocità	CRC 24 MVI						CRC 44 MVI						CRC 54 MVI						
		1	2	3	4	5	6	1	2	3	4	5	6	1	2	3	4	5	6	
Prestazioni Eurovent		MIN (E)	-	MED (E)	-	MAX (E)	-	-	MIN (E)	MED (E)	-	MAX (E)	-	-	MIN (E)	-	MED (E)	(E)	MAX (E)	-
Portata aria	m ³ /h	145	170	220	250	295	340	185	265	335	400	485	570	250	315	420	495	545	650	
Raffreddamento resa totale (E)	kW	1,00	1,11	1,41	1,56	1,78	2,00	1,31	1,81	2,25	2,62	3,08	3,50	1,77	2,17	2,79	3,21	3,49	4,03	
Raffreddamento resa sensibile (E)	kW	0,73	0,82	1,05	1,17	1,35	1,53	0,94	1,32	1,65	1,93	2,30	2,63	1,28	1,58	2,04	2,36	2,58	3,01	
Riscaldamento resa (E)	kW	0,99	1,11	1,43	1,60	1,83	2,08	1,28	1,80	2,27	2,64	3,14	3,62	1,71	2,10	2,74	3,16	3,46	4,01	
Dp lato acqua raffreddamento (E)	kPa	4,9	6,1	9,1	11,0	13,9	17,2	3,4	6,1	9,0	11,7	15,5	19,6	7,3	10,4	16,3	20,8	24,2	31,3	
Dp lato acqua riscaldamento (E)	kPa	4,0	4,9	7,6	9,3	11,8	14,8	2,6	5,0	7,2	9,4	12,8	16,4	5,6	8,1	12,9	16,6	19,5	25,2	
Potenza assorbita motore (E)	W	14	16	22	26	32	40	14	21	28	34	44	57	18	22	32	39	46	61	
Potenza sonora (Lw) (E)	dB(A)	30	33	40	43	47	51	27	33	39	43	47	52	26	31	37	41	43	48	
Pressione sonora (Lp) ⁽¹⁾	dB(A)	21	24	31	34	38	42	18	24	30	34	38	43	17	22	28	32	34	39	

MODELLO	Velocità	CRC 64 MVI						CRC 74 MVI					
		1	2	3	4	5	6	1	2	3	4	5	6
Prestazioni Eurovent		MIN (E)	-	MED (E)	-	MAX (E)	-	-	MIN (E)	-	MED (E)	-	MAX (E)
Portata aria	m ³ /h	415	505	590	680	760	830	445	535	630	735	840	925
Raffreddamento resa totale (E)	kW	2,79	3,34	3,81	4,31	4,71	5,04	2,99	3,51	4,01	4,56	5,08	5,48
Raffreddamento resa sensibile (E)	kW	2,03	2,45	2,81	3,20	3,52	3,79	2,18	2,57	2,96	3,39	3,80	4,13
Riscaldamento resa (E)	kW	2,82	3,39	3,90	4,46	4,92	5,31	2,95	3,49	4,03	4,62	5,15	5,59
Dp lato acqua raffreddamento (E)	kPa	14,4	19,7	24,8	30,9	36,2	40,9	9,5	12,5	15,9	20,0	24,2	27,7
Dp lato acqua riscaldamento (E)	kPa	11,9	16,5	21,1	26,8	31,8	36,3	7,5	10,1	13,1	16,6	20,1	23,2
Potenza assorbita motore (E)	W	37	46	55	67	78	88	44	54	66	79	92	103
Potenza sonora (Lw) (E)	dB(A)	37	42	46	49	52	54	38	42	47	51	54	56
Pressione sonora (Lp) ⁽¹⁾	dB(A)	28	33	37	40	43	45	29	33	38	42	45	47

(E) Prestazioni certificate Eurovent

(1) I livelli di pressione sonora sono inferiori a quelli di potenza di 9 dB(A) per un ambiente di 100 m³ ed un tempo di riverbero di 0,5 sec.

MIN-MED-MAX = velocità collegate in fabbrica

PRESTAZIONI CON BATTERIA ADDIZIONALE

Impianto a quattro tubi

Apparecchi MVI con batteria a 4+1 ranghi

Le prestazioni sono riferite alle seguenti condizioni di funzionamento:

Raffreddamento (funzionamento estivo)

Temperatura aria: +27 °C b.s., +19 °C b.u.

Temperatura acqua: +7 °C entrata, +12 °C uscita

Riscaldamento (funzionamento invernale)

Temperatura aria: +20 °C

Temperatura acqua: +65 °C entrata, +55 °C uscita

MODELLO	Velocità	CRC 24+1 MVI						CRC 44+1 MVI						CRC 54+1 MVI					
		1	2	3	4	5	6	1	2	3	4	5	6	1	2	3	4	5	6
		MIN		MED		MAX		MIN	MED		MAX		MIN		MED		MAX		
Portata aria	m ³ /h	145	170	220	250	295	340	185	265	335	400	485	570	250	315	420	495	545	650
Raffreddamento resa totale	kW	1,00	1,11	1,41	1,56	1,78	2,00	1,31	1,81	2,25	2,62	3,08	3,50	1,77	2,17	2,79	3,21	3,49	4,03
Raffreddamento resa sensibile	kW	0,73	0,82	1,05	1,17	1,35	1,53	0,94	1,32	1,65	1,93	2,30	2,63	1,28	1,58	2,04	2,36	2,58	3,01
Riscaldamento resa	kW	0,83	0,91	1,09	1,19	1,33	1,47	1,18	1,52	1,81	2,04	2,33	2,60	1,55	1,84	2,22	2,50	2,66	3,00
Dp lato acqua raffreddamento	kPa	4,9	6,1	9,1	11,0	13,9	17,2	3,4	6,1	9,0	11,7	15,5	19,6	7,3	10,4	16,3	20,8	24,2	31,3
Dp lato acqua riscaldamento	kPa	1,3	1,6	2,2	2,5	3,1	3,7	3,1	4,9	6,6	8,2	10,3	12,5	1,0	1,3	1,9	2,3	2,6	3,2
Potenza assorbita motore	W	14	16	22	26	32	40	14	21	28	34	44	57	18	22	32	39	46	61
Potenza sonora (Lw)	dB(A)	30	33	40	43	47	51	27	33	39	43	47	52	26	31	37	41	43	48
Pressione sonora (Lp) ⁽¹⁾	dB(A)	21	24	31	34	38	42	18	24	30	34	38	43	17	22	28	32	34	39

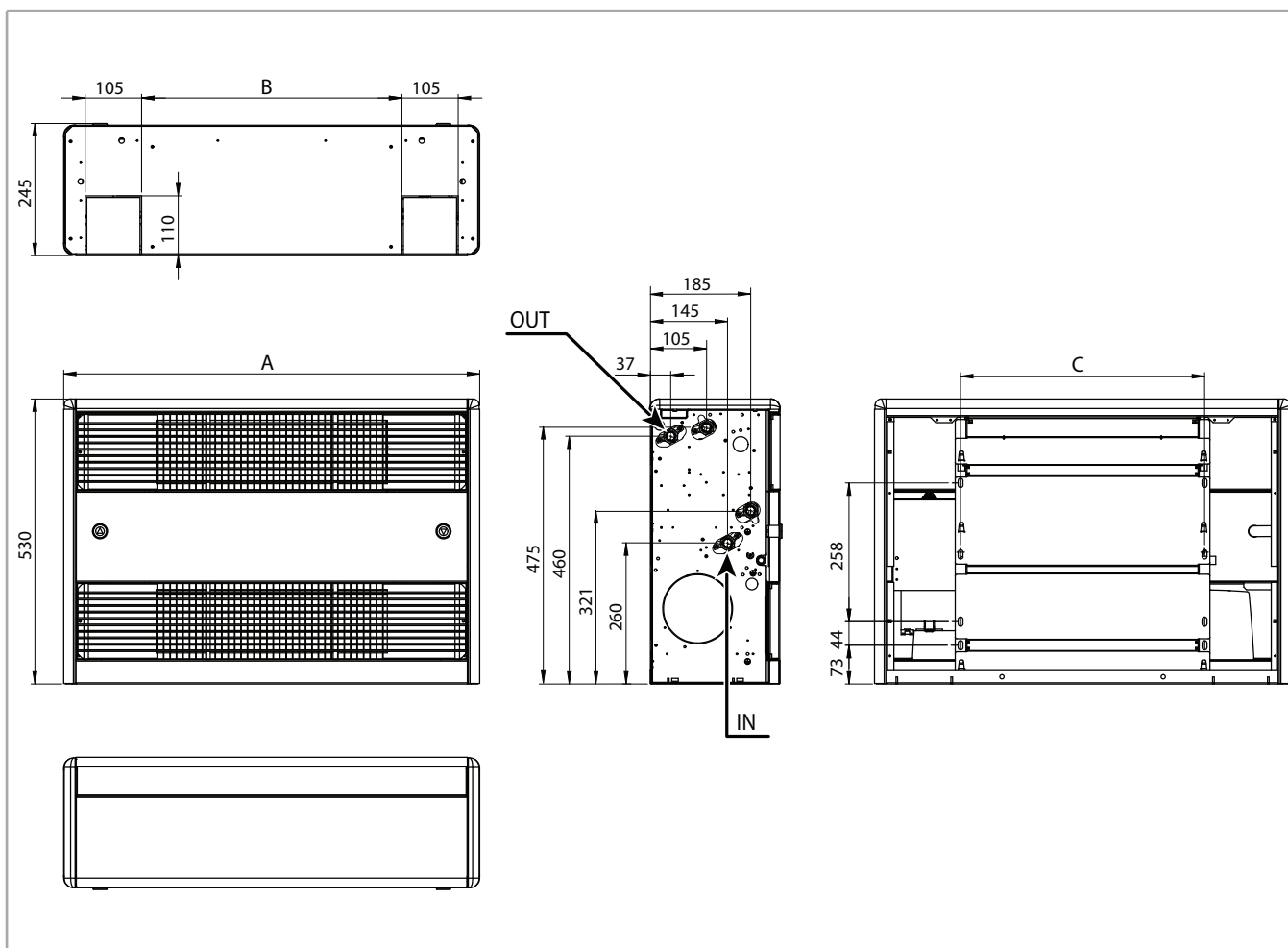
MODELLO	Velocità	CRC 64+1 MVI						CRC 74+1 MVI					
		1	2	3	4	5	6	1	2	3	4	5	6
		MIN		MED		MAX		MIN		MED		MAX	
Portata aria	m ³ /h	415	505	590	680	760	830	445	535	630	735	840	925
Raffreddamento resa totale	kW	2,79	3,34	3,81	4,31	4,71	5,04	2,99	3,51	4,01	4,56	5,08	5,48
Raffreddamento resa sensibile	kW	2,03	2,45	2,81	3,20	3,52	3,79	2,18	2,57	2,96	3,39	3,80	4,13
Riscaldamento resa	kW	2,19	2,51	2,79	3,09	3,33	3,53	2,54	2,89	3,23	3,59	3,94	4,20
Dp lato acqua raffreddamento	kPa	14,4	19,7	24,8	30,9	36,2	40,9	9,5	12,5	15,9	20,0	24,2	27,7
Dp lato acqua riscaldamento	kPa	1,8	2,3	2,8	3,3	3,8	4,2	2,8	3,5	4,2	5,1	6,0	6,7
Potenza assorbita motore	W	37	46	55	67	78	88	44	54	66	79	92	103
Potenza sonora (Lw)	dB(A)	37	42	46	49	52	54	38	42	47	51	54	56
Pressione sonora (Lp) ⁽¹⁾	dB(A)	28	33	37	40	43	45	29	33	38	42	45	47

(1) I livelli di pressione sonora sono inferiori a quelli di potenza di 9 dB(A) per un ambiente di 100 m³ ed un tempo di riverbero di 0,5 sec.

MIN-MED-MAX = velocità collegate in fabbrica

DIMENSIONI, PESI E CONTENUTI ACQUA

Dimensioni



Modello		CRC 24 MVI	CRC 44 MVI	CRC 54 MVI	CRC 64 MVI	CRC 74 MVI
A	mm	775	990	1205	1205	1420
B	mm	487	702	917	917	1132
C	mm	454	669	884	884	1099

Pesi

Modello		CRC 24 MVI	CRC 44 MVI	CRC 54 MVI	CRC 64 MVI	CRC 74 MVI
Peso con imballo	kg	25	34	38	39	47
Peso senza imballo	kg	23	31	35	36	43

Modello		CRC 24+1 MVI	CRC 44+1 MVI	CRC 54+1 MVI	CRC 64+1 MVI	CRC 74+1 MVI
Peso con imballo	kg	28	39	43	44	53
Peso senza imballo	kg	26	36	40	41	49

Contenuti acqua

Modello		CRC 24 MVI	CRC 44 MVI	CRC 54 MVI	CRC 64 MVI	CRC 74 MVI
Contenuto acqua batteria	l	0,8	1,3	1,7	2,2	2,4

Modello		CRC 24+1 MVI	CRC 44+1 MVI	CRC 54+1 MVI	CRC 64+1 MVI	CRC 74+1 MVI
Contenuto acqua batteria	l	0,2	0,3	0,4	0,5	0,5

COMANDI ELETTRONICI A PARETE

Tutte le unità **MVI** possono essere fornite con un'ampia gamma di comandi elettronici a parete che consentono la gestione di una singola unità o più apparecchi (con l'utilizzo di selettori riceventi).

Si va dal comando **WM-3V**, per il solo controllo delle velocità, ai termostati elettronici **WM-T**, **WM-TQR** e **T2T**, che

regolano in maniera precisa la temperatura ambiente e sono adatti in tutte quelle situazioni in cui è l'utente a decidere la velocità di funzionamento del ventilatore.

Nota: tutti i comandi e le loro funzioni sono descritte in modo dettagliato sul "Catalogo Comandi Ventilconvettori".

Comandi

Comando WM-3V



230V 50Hz

Comando WM-T



230V 50-60Hz

Comando WM-TQR



230V 50-60Hz

Comando T2T



230V 50-60Hz

COMANDI ED UNITÀ DI CONTROLLO E REGOLAZIONE SERIE MB

Tutte le unità **MVI** possono essere fornite con un'ampia gamma di controlli che consentono la gestione di una singola unità o di uno o più gruppi di unità utilizzando il protocollo di comunicazione Modbus RTU - RS 485.

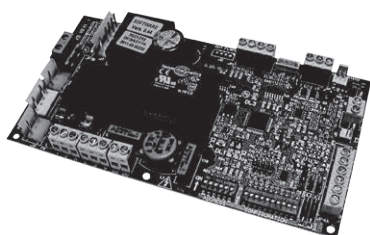
La gestione dei gruppi può avvenire secondo la logica Master/Slave (fino a 20 unità) o tramite componenti di supervisione.

Il sistema è composto da una scheda di potenza MB montata in fabbrica e dal comando a parete **T-MB** incluso (kit "MB-MVI" cod. 9070501) e da una serie di dispositivi che include il pannello multifunzionale **PSM-DI**, il programma di supervisione **Sabianet**, il pannello multifunzione Touch screen **T-DI** ed il Web Gateway per **Sabiana Cloud SabWeb**.

Nota: tutti i comandi e le loro funzioni sono descritte in modo dettagliato sul "Catalogo Comandi Ventilconvettori".

Comandi

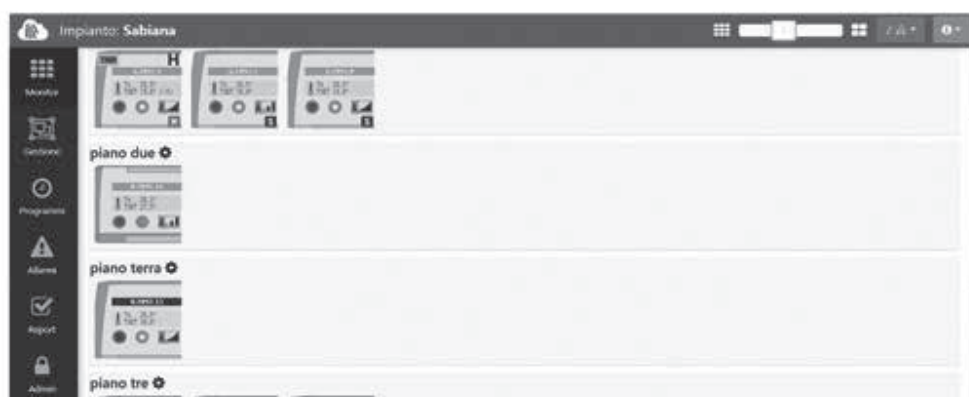
Scheda di potenza MB



Comando T-MB



PC e schermata Sabianet



Pannello di controllo multifunzione Touch screen T-DI

Il pannello di controllo multifunzione T-DI permette la supervisione ed il controllo di più apparecchi con scheda MB o SIOS; il pannello è dotato di uno schermo 7 pollici touch screen e di una serie di pagine grafiche che permettono una facile lettura delle informazioni provenienti dai fan coil e la gestione fino a 60 unità (massimo 60 unità: SIOS + MB). Con il pannello di controllo multifunzione T-DI è possibile controllare anche da remoto con l'apposita applicazione Sabiana Cloud per Android e iOS.

L'applicazione Sabiana Cloud è semplice e intuitiva da utilizzare e permette un completo controllo degli apparecchi collegati.

T-DI pannello di controllo multifunzione Touch screen

Web gateway per Sabiana Cloud

Con il Web gateway per "Sabiana Cloud" è possibile controllare da remoto, con l'apposita APP per Android e iOS, fino a 60 unità dotate di scheda MB o SIOS (massimo 60 unità: SIOS + MB).

L'APP "Sabiana Cloud" è semplice e intuitiva da utilizzare e permette un completo controllo degli apparecchi collegati.

SabWeb gateway per Sabiana Cloud

Pannello di controllo multifunzione PSM-DI

Con il pannello di controllo multifunzione PSM-DI è possibile controllare fino a 60 unità dotate di scheda MB o SIOS (massimo 60 unità: SIOS + MB).

Il pannello PSM-DI controlla in via seriale tutti gli apparecchi a cui è collegato.

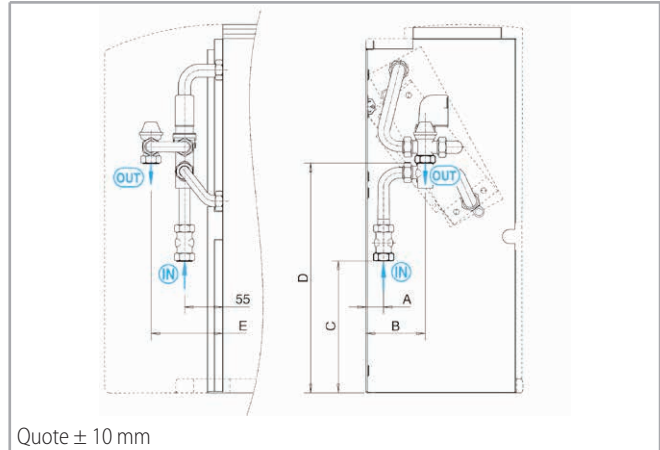
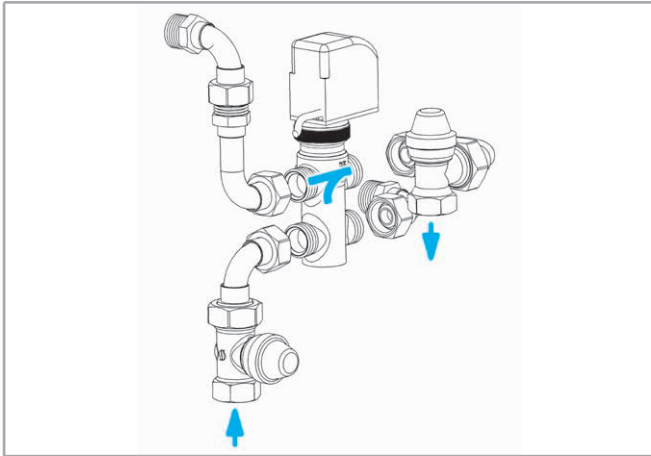
Non è possibile la connessione da remoto (stand-alone).

Pannello PSM-DI


VALVOLE

Valvole a 3 vie per batteria principale VBP

Valvola acqua a tre vie ON-OFF 230 V e kit di montaggio con detentore a regolazione micrometrica.



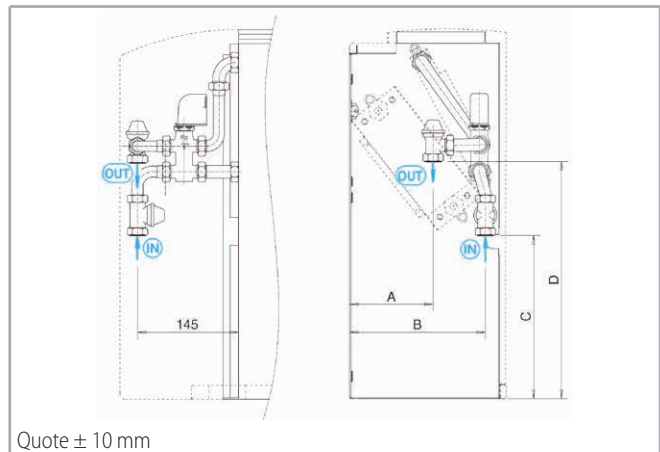
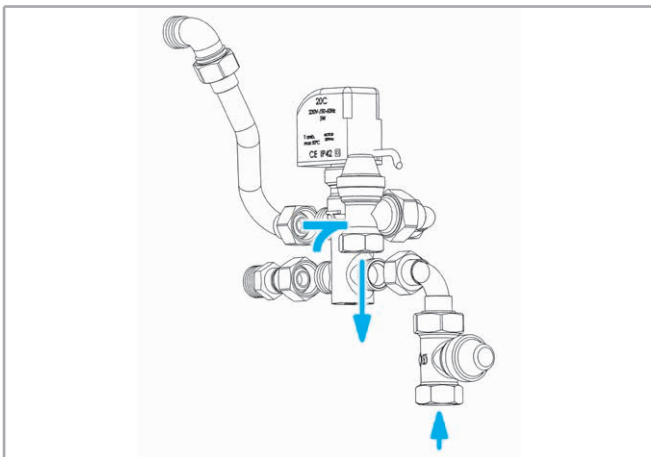
Quote ± 10 mm

Modello	A mm	B mm	C mm	D mm	E mm	Diametro nominale	Attacco valvola Ø	Kvs m ³ /h	Diametro nominale	Attacco valvola Ø	Kvs m ³ /h	NON MONTATO	
												Codice	Sigla
2-4-5	25	85	190	290	105	15	1/2"	1,6	15	1/2"F	2,0	9066560W	VBPS-C G1-5
6-7	25	85	190	290	105	20	3/4"	2,5	15	1/2"F	2,0	9060474W	VBPS-C G6-9

Grafici perdite di carico (Kvs) a p. 15

Valvola a 3 vie per batteria aggiuntiva VBA

Valvola acqua a tre vie ON-OFF 230 V e kit di montaggio con detentore a regolazione micrometrica.



Quote ± 10 mm

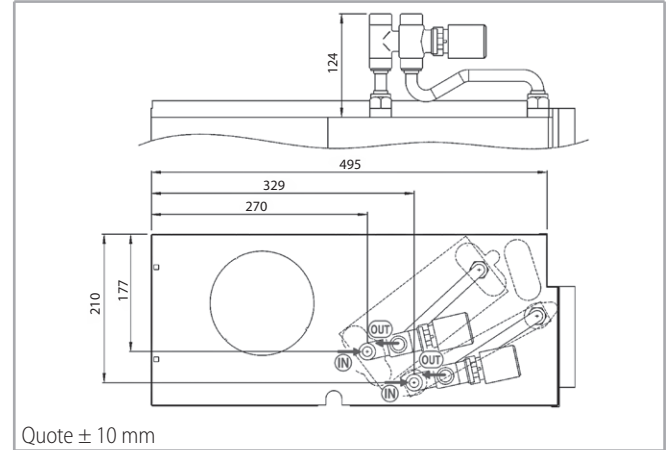
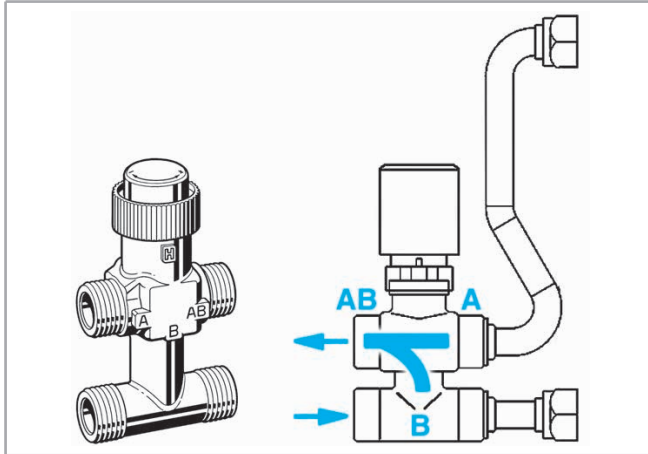
Modello	A mm	B mm	C mm	D mm	Diametro nominale	Attacco valvola Ø	Kvs m ³ /h	Diametro nominale	Attacco valvola Ø	Kvs m ³ /h	NON MONTATO	
											Codice	Sigla
2-4-5-6-7	120	195	240	340	15	1/2"	1,6	15	1/2"F	2,0	9060475W	VBAS-C G1-9

Grafici perdite di carico (Kvs) a p. 15

Valvola a 3 vie semplificata per batteria principale e addizionale VS (solo per unità ad incasso)

Valvola acqua a tre vie ON-OFF 230 V e kit di montaggio senza detentore a regolazione micrometrica.

Valvola con battuta piana.



Batteria principale

Modello	A1	A2	C	Diametro nominale	Attacco valvola Ø	Kvs m ³ /h	NON MONTATO	
	mm	mm	mm				Codice	Sigla
2-4-5	152	270	116	15	1/2"	1,6	9066570W	VSPS-C G1-5
6-7	152	268	124	20	3/4"	2,5	9060481W	VSPS-C G6-9

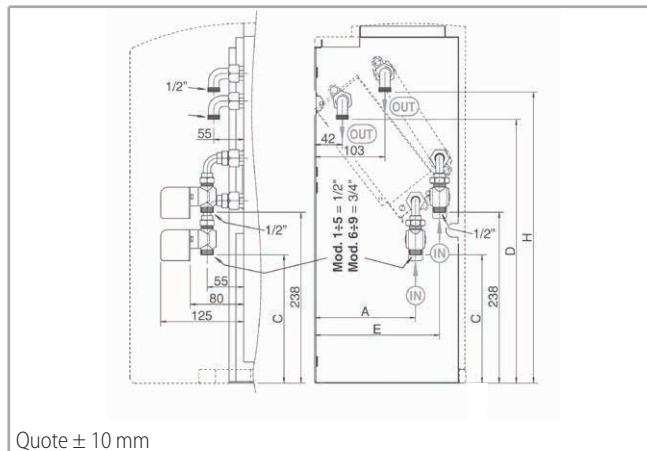
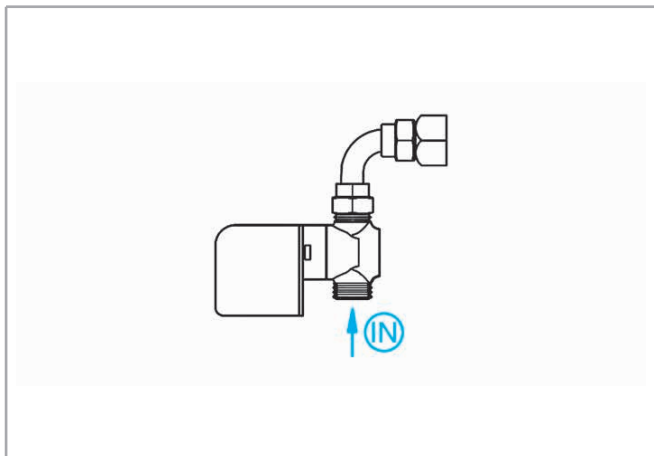
Batteria addizionale

Modello	B1	B2	C	Diametro nominale	Attacco valvola Ø	Kvs m ³ /h	NON MONTATO	
	mm	mm	mm				Codice	Sigla
2-4-5	185	330	116	15	1/2"	1,6	9060480W	VSAS-C G1-9
6-7	185	330	124	15	1/2"	1,6	9060480W	VSAS-C G1-9

Grafici perdite di carico (Kvs) a p. 15

Valvola a 2 vie per batteria principale e aggiuntiva V2

Valvola a 2 vie ON-OFF 230 V



Quote ± 10 mm

Batteria principale

Modello	A mm	C mm	D mm	Diametro nominale	Attacco valvola Ø	Kvs m ³ /h	NON MONTATO	
							Codice	Sigla
2-4-5	149	180	438	15	1/2"	1,7	9060478W	V2S-C G1-5
6-7	150	181	438	20	3/4"	2,8	9060479W	V2S-C G6-9

Batteria aggiuntiva

Modello	E mm	H mm	Diametro nominale	Attacco valvola Ø	Kvs m ³ /h	NON MONTATO	
						Codice	Sigla
2-4-5-6-7	186	456	15	1/2"	1,7	9060478W	V2S-C G1-5

Grafici perdite di carico (Kvs) a p. 15

Grafico perdite di carico valvole VBP - VBA

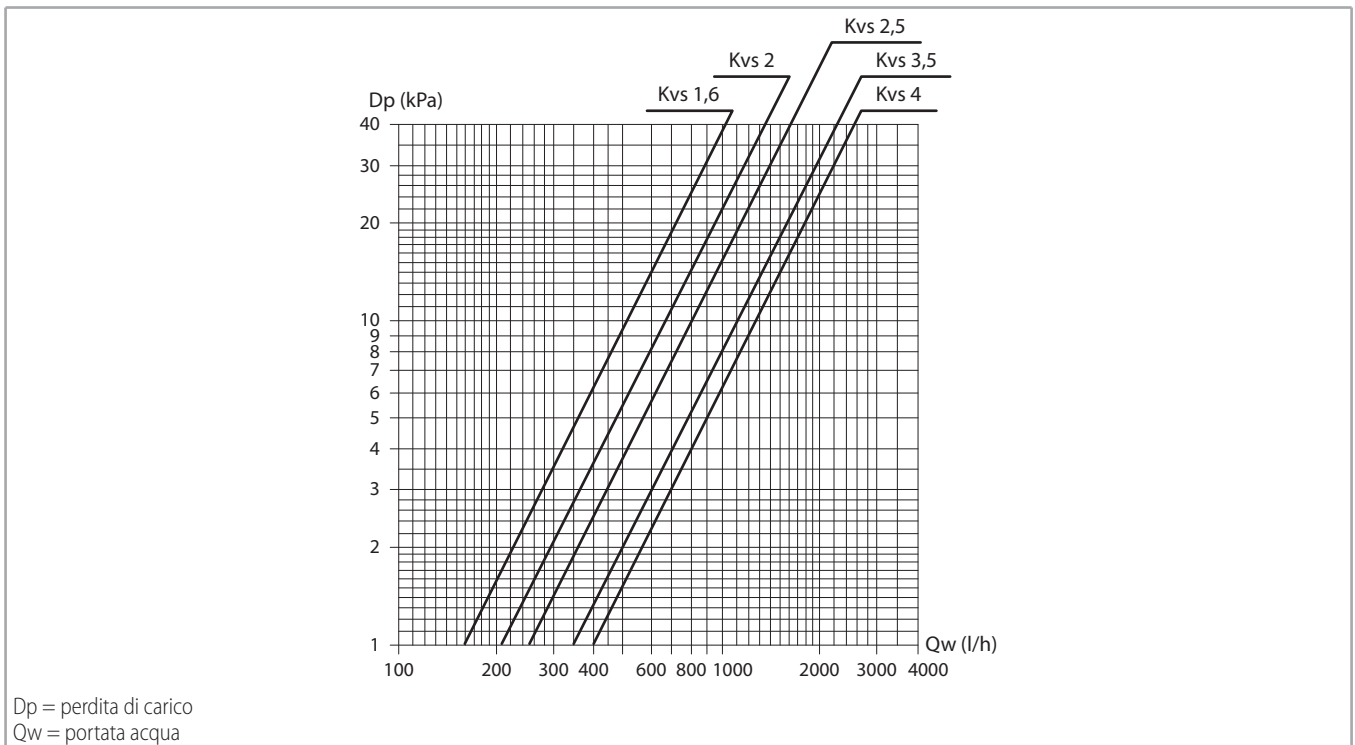
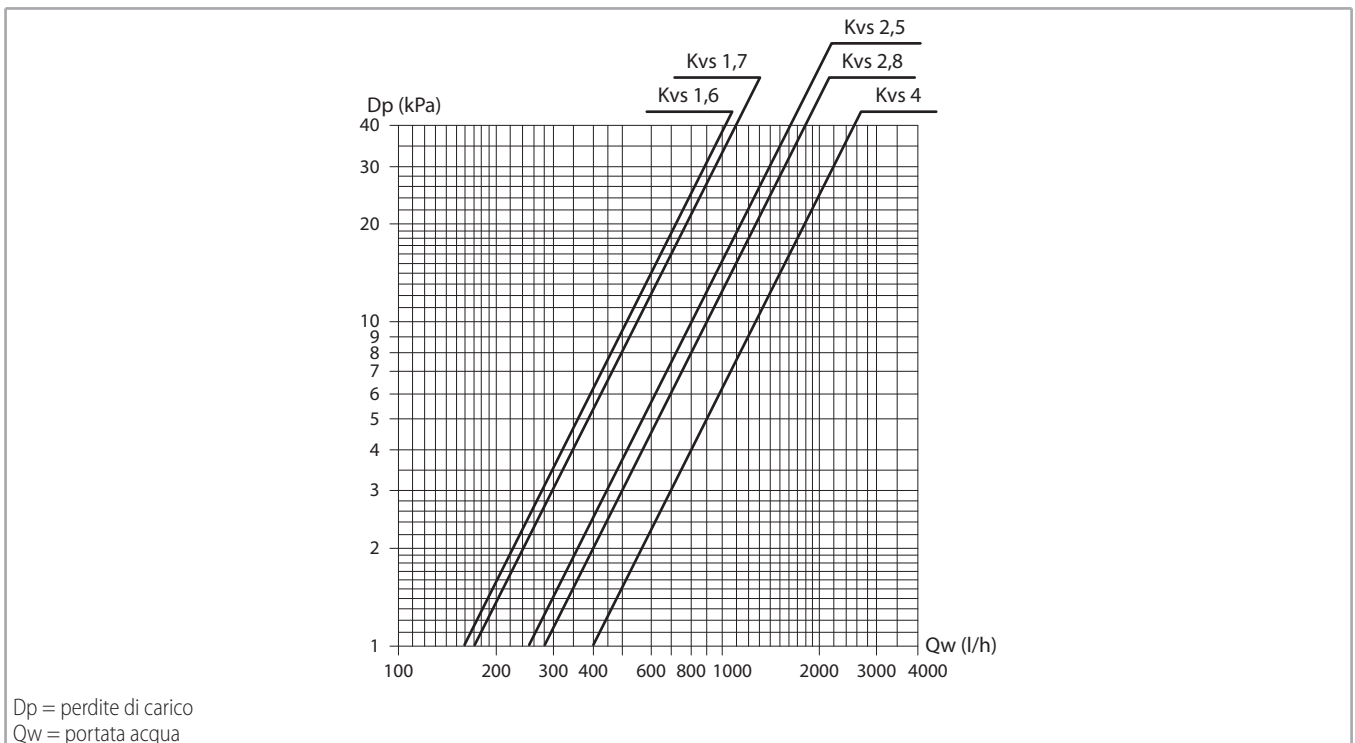


Grafico perdite di carico valvole VS - V2



BASAMENTO PLH

I ventilconvettori versione MVI possono essere equipaggiati con un basamento di appoggio.

Modello	Codice	Sigla
2	9070055	PLH 2
4	9070056	PLH 4
5-6	9070057	PLH 5-6
7	9070058	PLH 7





THE INTERNATIONAL CERTIFICATION NETWORK

CERTIFICATE

CISQ/ICIM SPA has issued an IQNet recognized certificate that the organization:

SABIANA S.p.A.

Head Office and Operative Unit
Via Piave, 53 - I-20011 Corbetta (MI)
Operative Units
Via Virgilio, 2 - I-20013 Magenta (MI)
Via Zanella, 27 - I-20011 Corbetta (MI)

has implemented and maintains a
Quality Management System

for the following scope:

Design, production and service of heating and air conditioning equipment (unit heaters, radiant panels, fan coil units and air handling units) and chimneys.

which fulfils the requirements of the following standard:

ISO 9001:2015

Issued on: 2022-05-13
First issued on: 1996-06-10
Expires on: 2024-04-09

This attestation is directly linked to the IQNet Partner's original certificate and shall not be used as a stand-alone document.

Registration Number: IT-4000



Alex Stoichitoiu
President of IQNet



Ing. Mario Romersi
President of ICISQ

0774CM_03_EN

IQNet Partners*:

AENOR Spain AFNOR Certification France APCER Portugal CCC Cyprus CISQ Italy
CQC China CQM China CQS Czech Republic Cro Cert Croatia DQS Holding GmbH Germany EAGLE Certification Group USA
FCAV Brazil FONDONORMA Venezuela ICONTEC Colombia Inspecta Sertifiointi Oy Finland INTECO Costa Rica
IRAM Argentina JQA Japan KFQ Korea MIRTEC Greece MSZT Hungary Nemko AS Norway NSAI Ireland
NYCE-SIGE México PCBC Poland Quality Austria Austria RR Russia SII Israel SIQ Slovenia
SIRIM QAS International Malaysia SQS Switzerland SRAC Romania TEST St Petersburg Russia TSE Turkey YUQS Serbia

* The list of IQNet partners is valid at the time of issue of this certificate. Updated information is available under www.iqnet-certification.com

Il presente documento annulla e sostituisce il certificato di pari numero emesso in data 06/05/2022.



IQNet, the association of the world's first class certification bodies, is the largest provider of management system certification in the world. IQNet is composed of more than 30 bodies and counts over 150 subsidiaries all over the globe.

CERTIFICATO N. 0545/8
 CERTIFICATE No. _____

SI CERTIFICA CHE IL SISTEMA DI GESTIONE PER LA QUALITÀ DI
 WE HEREBY CERTIFY THAT THE QUALITY MANAGEMENT SYSTEM OPERATED BY

SABIANA S.P.A.

Sede e Unità Operativa

Via Piave, 53 - 20011 Corbetta (MI) - Italia

Processi direzionali, primari e di supporto relativamente a Progettazione, produzione e assistenza di apparecchiature per il riscaldamento e il condizionamento dell'aria (aerotermi, termostrisce radianti, ventilconvettori e unità trattamento aria) e canne fumarie.

Unità Operative

Via Virgilio, 2 - 20013 Magenta (MI) - Italia

Produzione di ventilconvettori. Magazzino Logistica. (Presente solo reparto produttivo, magazzino componenti e logistica: Magazzino P.F. e spedizione).

Via Zanella, 27 - 20011 Corbetta (MI) - Italia

Assemblaggio unità trattamento aria, lavorazioni meccaniche, saldatura, magazzino, assemblaggio recuperatori.

È CONFORME ALLA NORMA / IS IN COMPLIANCE WITH THE STANDARD

UNI EN ISO 9001:2015

Sistema di Gestione per la Qualità / Quality Management System

PER LE SEGUENTI ATTIVITÀ / FOR THE FOLLOWING ACTIVITIES

EA: 18

Progettazione, produzione e assistenza di apparecchiature per il riscaldamento e il condizionamento dell'aria (aerotermi, termostrisce radianti, ventilconvettori e unità trattamento aria) e canne fumarie.

Design, production and service of heating and air conditioning equipment (unit heaters, radiant panels, fan coil units and air handling units) and chimneys.

Riferirsi alla documentazione del Sistema di Gestione per la Qualità aziendale per l'applicabilità dei requisiti della norma di riferimento.
 Refer to the documentation of the Quality Management System for details of application to reference standard requirements.

Il presente certificato è soggetto al rispetto del documento ICIM "Regolamento per la certificazione dei sistemi di gestione" e al relativo Schema specifico.
 The use and the validity of this certificate shall satisfy the requirements of the ICIM document "Rules for the certification of company management systems" and specific Scheme.

Per informazioni puntuali e aggiornate circa eventuali variazioni intervenute nello stato della certificazione di cui al presente certificato, si prega di contattare il n° telefonico +39 02 725341 o indirizzo e-mail info@icim.it.
 For timely and updated information about any changes in the certification status referred to in this certificate, please contact the number +39 02 725341 or email address info@icim.it.

DATA EMISSIONE
 FIRST ISSUE
 10/06/1996

EMISSIONE CORRENTE
 CURRENT ISSUE
 13/05/2022

DATA DI SCADENZA
 EXPIRING DATE
 09/04/2024

Vincenzo Delacqua
 Rappresentante Direzione / Management Representative
ICIM S.p.A.

Piazza Don Enrico Mapelli, 75 - 20099 Sesto San Giovanni (MI)
 www.icim.it

0449CM_03_IT



SGO N° 004 A



www.cisq.com

CISQ è la Federazione Italiana di Organismi di Certificazione dei sistemi di gestione aziendali.
 CISQ is the Italian Federation of management system Certification Bodies.

Le descrizioni ed illustrazioni fornite nella presente pubblicazione si intendono non impegnative: **Sabiana** si riserva perciò il diritto, ferme restando le caratteristiche essenziali dei tipi descritti ed illustrati, di apportare, in qualunque momento, senza impegnarsi ad aggiornare tempestivamente questa pubblicazione, le eventuali modifiche che essa ritenesse convenienti per scopo di miglioramento o per qualsiasi esigenza di carattere costruttivo o commerciale.



A company of Arbonia Group
ARBONIA 

Seguici su



Sabiana app



SABIANA SpA

Società a socio unico
via Piave 53 - 20011 Corbetta (MI) Italia
T. +39 02 97203 1 r.a. - F. +39 02 9777282
info@sabiana.it
www.sabiana.it