



Energy VAV

Régulateur de débit

BROCHURE TECHNIQUE

Energy VAV

Régulateur de débit



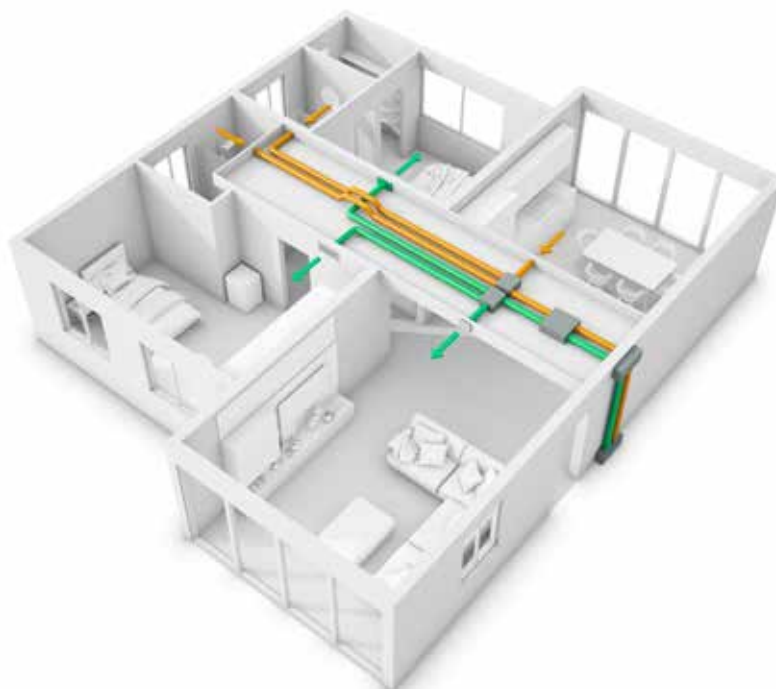
Les unités Energy VAV sont des unités compactes pour le réglage à débit d'air variable; avec les Energy VAV l'air soufflé et l'air d'aspiration vient partagé et divisé pour chaque local en fonction des propres besoins (au moyen d'un régulateur de débit).

Les unités Energy VAV sont extrêmement polyvalentes et peuvent être utilisées tant dans milieux résidentiels que dans des milieux commerciaux.

En outre les Energy VAV sont dispositifs d'installation et de mise en marche faciles, en étant unités stand-alone qui ne nécessitent pas d'être interfacées avec l'unité de ventilation centralisée. Le débit choisi, tant pour l'air soufflé que pour l'air extrait des environnements, vient assuré en continu par des volets de réglage intégrés entièrement à l'intérieur de l'unité et gérés au moyen de carte électronique montée à bord, en garantissant dimensions réduites et facilité d'installation.

En outre les unités sont équipées d'un système de contrôle automatique centralisé des débits d'air, actionné par un capteur d'humidité intégré situé dans le conduit de l'air reprise.

Si l'humidité du milieu intérieur dépasse les paramètres de référence, afin d'empêcher la prolifération des moisissures et des bactéries pathogènes, le débit d'air neuf est augmenté afin de rétablir un niveau d'humidité salubre. En outre, le contrôle empêche d'atteindre des niveaux d'humidité trop bas, ce qui permet d'éviter des conditions de sécheresse excessives à l'intérieur des pièces et, par conséquent, d'éventuels risques pour la santé. À elles seules, les unités NE sont PAS en mesure d'amener le niveau d'humidité intérieur à une valeur inférieure à celle de l'air fournie par l'unité de ventilation centralisée.



Les unités Energy VAV assurent les émissions maximales et la consommation globale minimale du système de ventilation, lorsqu'elles sont couplées aux unités centralisées capables de contrôler la pression à l'intérieur des conduits.

Par rapport aux installations monozone, dans les installations multi-zone (systèmes avec volets de réglage du débit) il est préférable que l'unité centrale soit en mesure de répondre aux fluctuations de pression dues à la variation de la position des volets d'installation, en modulant le débit fourni selon la demande du seul environnement.

Dans cette optique d'optimisation des installations on peut combiner par exemple les unités ENY-VAV avec l'unité de ventilation centralisée Energy Plus Verticale dans la configuration avec pression différentielle constante*



*Unités à sélectionner dans la configuration ENY-PV DP

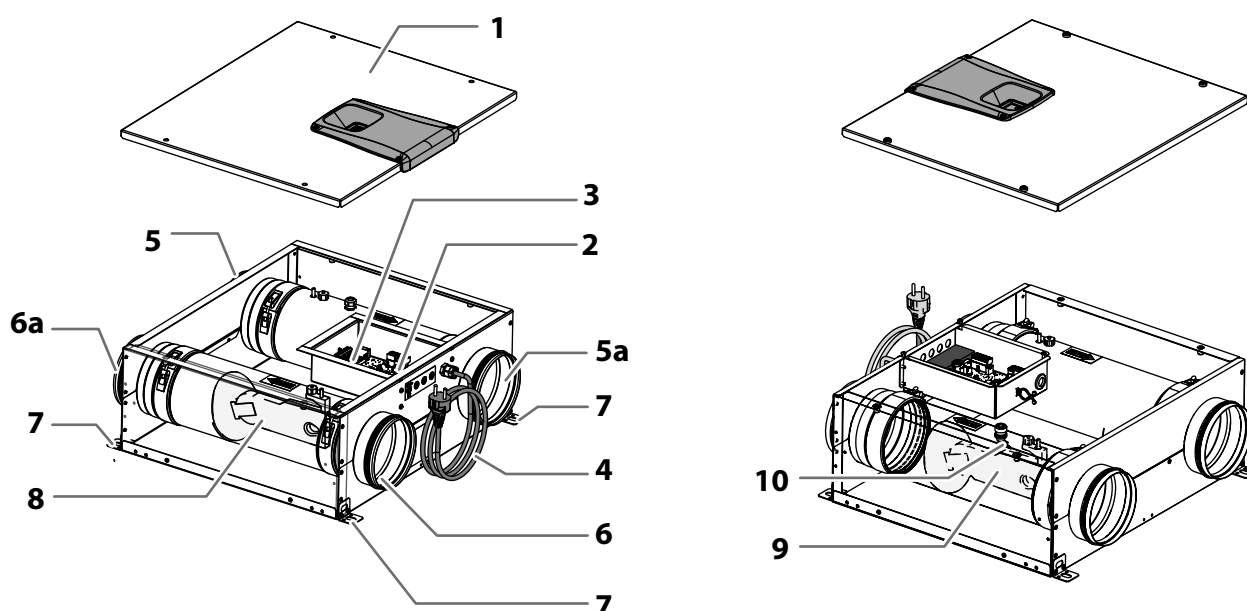
En outre il est possible d'installer au mur une **interface utilisateur de contrôle à distance** (commande T-EP optionnel); ces unités disposent de 8 programmes hebdomadaires : 4 prédéfinis en usine et 4 libres pouvant être modifiés par l'utilisateur. Pendant les différents intervalles de la journée, il est possible de sélectionner le fonctionnement à une des **4 vitesses prédéfinies** ou à la vitesse d'hyperventilation «Party». À tout moment, l'utilisateur peut forcer manuellement cette programmation, qui reprendra au début de la période suivante.

En mode manuel, outre la vitesse nominale, **3 vitesses prédéfinies, équivalentes à 70 %, 45 % et 25 % du débit de conception**, sont disponibles. Les modes de ventilation intensive temporisée peuvent être activés depuis l'interface utilisateur (mode «Party») ou par un interrupteur distant, situé dans un local prédéfini (mode «Booster»).

Les unités ENERGY VAV peuvent être couplées au box silencieux Energy SIL capable de limiter considérablement le niveau du bruit introduit dans les environnements, en améliorant le confort acoustique.

Le box silencieux Energy SIL assure la flexibilité d'installation maximale. En effet l'accessoire peut être connecté directement au régulateur ENY-VAV ou déplacé librement dans l'installation.

Description des composants



1 Panneau frontal

se compose de panneaux de tôles zinguées et peintes à chaud au couleur RAL 9003 et avec une finition satinée obtenue par peinture époxy séchée au four à 180 °C.

2 Carte de contrôle principale

Carte électronique de puissance avec écran intégré facile à utiliser qui permet d'effectuer la calibration y la mise en marche de l'unité.

3 Ecran Commande

4 Câble d'alimentation

5-5a-6-6a Cônes pour le raccordement aux flux de soufflage et de reprise de l'air en acier inoxydable

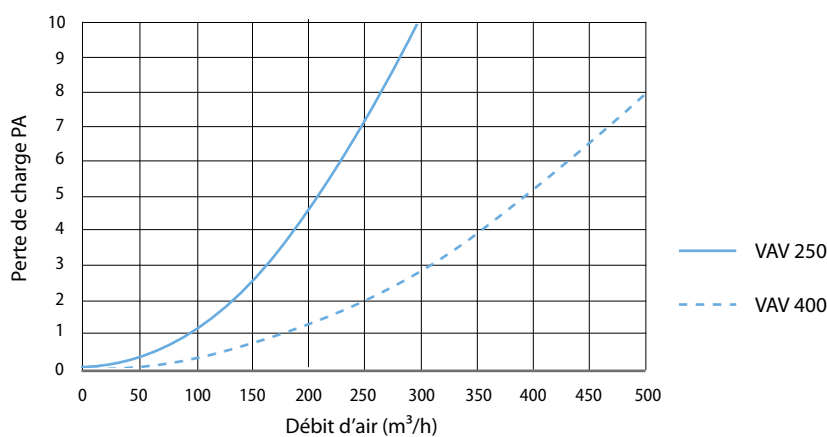
7 Etriers de support

8-9 Volet modulant du débit d'air intégré

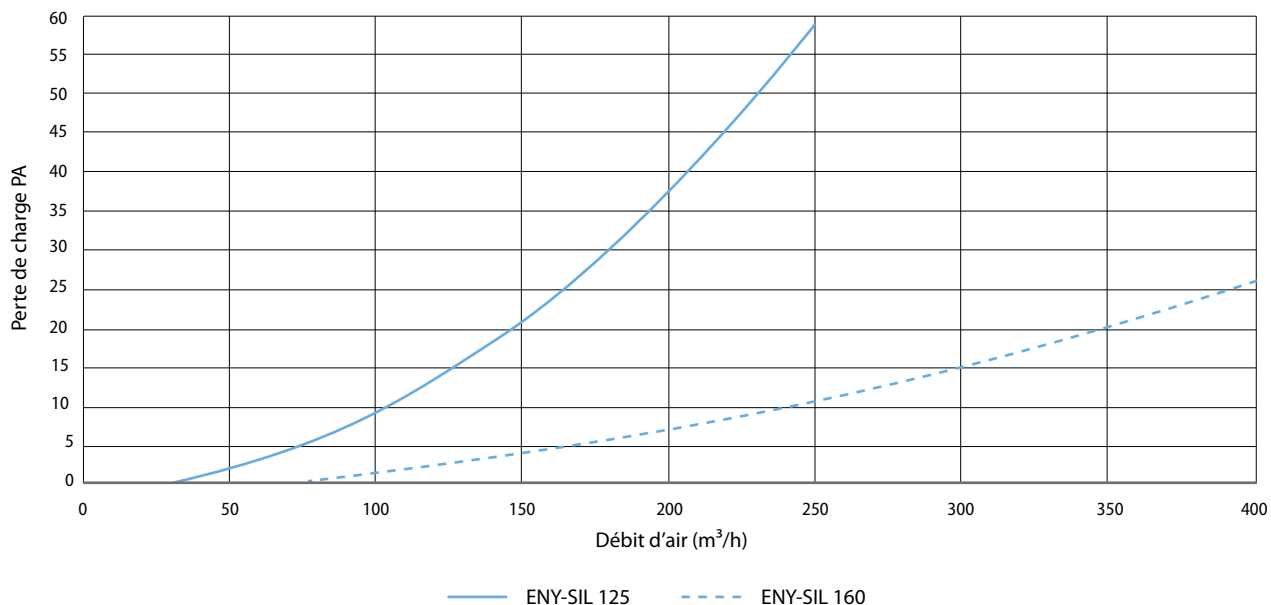
10 Capteur de température et humidité

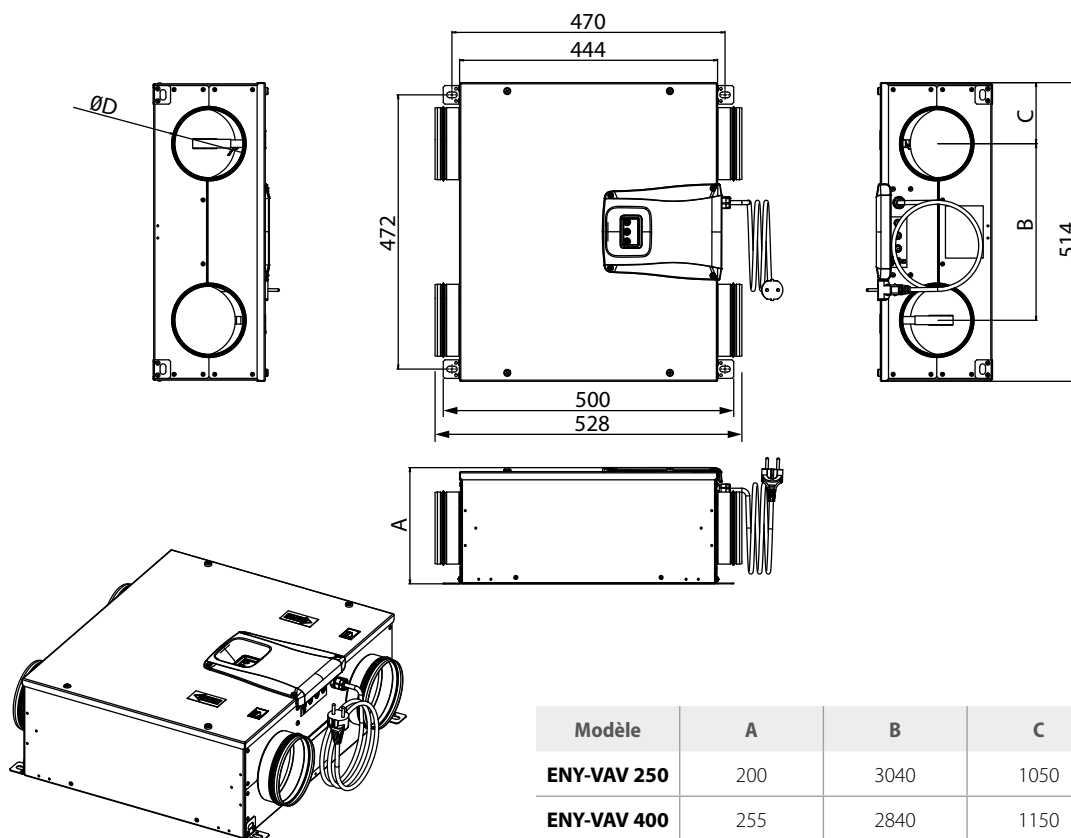
Modèle		ENY-VAV 250	ENY-VAV 400
Longueur	mm	528	
Largeur	mm	514	
Hauteur	mm	200	255
Diamètre connexions	-	125	160
Poids	kg	10,3	11,3
Poids unité emballée	kg	12	13
Débit maximale	m ³ /h	250	400
Pression statique utile minimale	Pa	11	10
Débit de référence	m ³ /h	175	300
Débit minimal d'étalonnage	m ³ /h	75	120
Puissance maximale absorbée (moteurs et commandes)	W	4,7	
Courant maximal absorbé (moteurs et commandes)	mA	58	
Alimentation électrique	-	Monophasé - 230 V - 50 Hz	
Consommation en stand-by	-	< 1W	

Perte de charge minimale avec volet entièrement ouvert



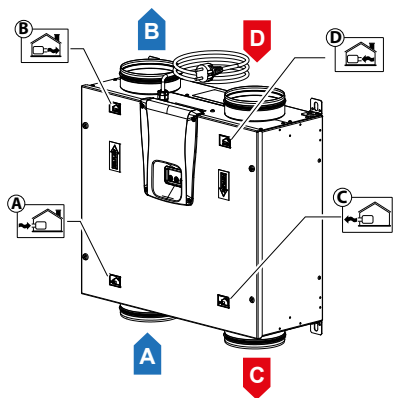
Perte de charge silencieux



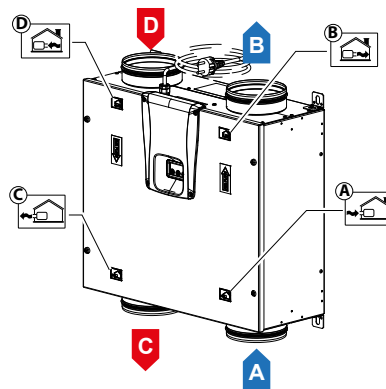


Type d'installation

Unité verticale ENY VAV (gauche)

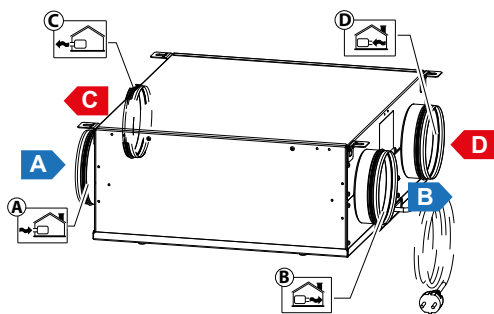


Unité verticale ENY VAV (droite)

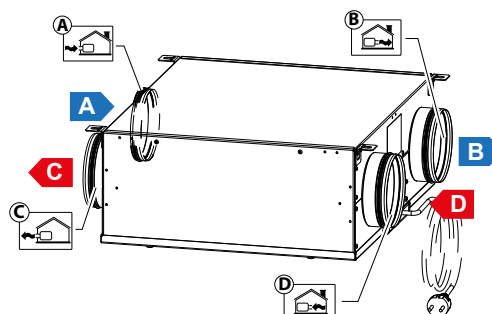


- A entrée air soufflé
- B sortie air soufflé
- C sortie air vicié repris
- D entrée air vicié repris

Unité horizontale ENY VAV (gauche)



Unité horizontale ENY VAV (droite)



Energy SIL

Silencieux

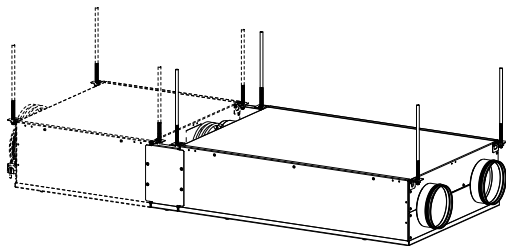


Le silencieux Energy SIL est capable de limiter de façon significative le niveau de bruit introduit dans les milieux en améliorant le confort acoustique.

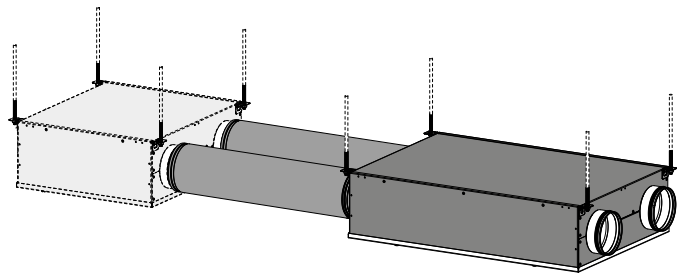
Le silencieux est disponible dans deux modèles : avec raccords pour conduits avec diamètre 125 mm et avec raccords pour conduits avec diamètre 160 mm. Le boîtier silencieux ENY-SIL assure la flexibilité d'installation maximale. En effet l'accessoire peut être connecté directement au régulateur ENY-VAV ou librement déplacé dans l'installation.

Montage et installation silencieux

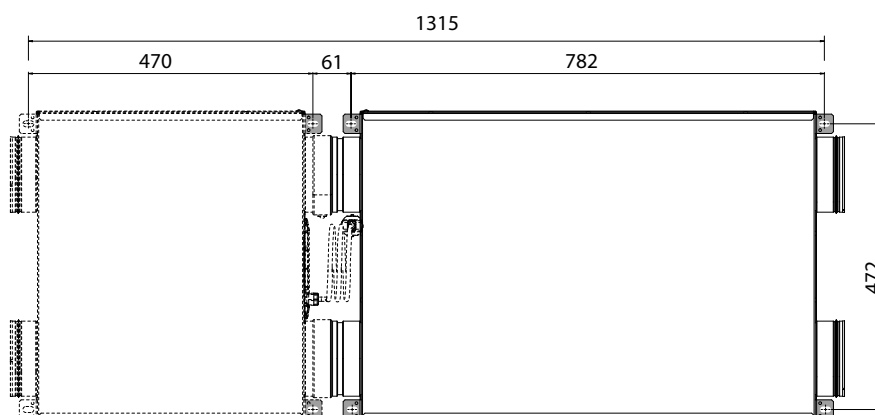
Montage compacte



Montage détaché



Dimensions silencieux



Modèle	h (mm)	kg
DN125	200	14,2
DN160	255	16,3



A company of Arbonia Group
ARBONIA ▲

Suivez-nous sous



Sabiana app



SABIANA SPA FRANCE

129 Bât A, Chemin Moulin Carron - 69130 ECULLY

T +33 04 37 49 02 73

F +33 04 37 49 02 74

info@sabiana.fr

www.sabiana.fr