

# Ventilo-convecteur Cassette SkyStar SK-ECM-HY





## TABLE DES MATIÈRES

Introduction	4
--------------	---

### SkyStar SK-ECM-HY

Spécifications des principaux composants	5
Certifications EUROVENT	6
Tableaux des émissions frigorifiques	8
Tableaux des émissions calorifiques	10
Pertes de charge sur l'eau	12
Limites de fonctionnement	13
Dimensions et poids	14
Diffuseur de reprise et distribution de l'air (obligatoire)	16
Commandes	17
Accessoires	21



Sabiana participe au programme Eurovent de certification des prestations des ventilo-convecteurs. Les données officielles sont publiées sur le site [www.eurovent-certification.com](http://www.eurovent-certification.com). Les paramètres testés sont les suivants :

#### Emission frigorifique totale aux conditions suivantes :

• Température eau	+7 °C (entrée)	+12 °C (sortie)
• Température air	+27 °C (BS)	+19 °C (BH)

#### Emission calorifique (à 2 tubes) aux conditions suivantes :

• Température eau	+45 °C (entrée)	+40 °C (sortie)
• Température air	+20 °C	
Pression résiduelle	Puissance absorbée moteur	

#### Emission frigorifique sensible aux conditions suivantes :

• Température eau	+7 °C (entrée)	+12 °C (sortie)
• Température air	+27 °C (BS)	+19 °C (BH)

#### Emission calorifique (à 4 tubes) aux conditions suivantes :

• Température eau	+65 °C (entrée)	+55 °C (sortie)
• Température air	+20 °C	
Pertes de charge sur l'eau	Pression Sonore	

## INTRODUCTION

Les ventilo-convecteurs Casette **SkyStar SK-ECM-HY** sont le résultat d'une grande recherche technique qui vise à offrir un produit qui combine l'utilisation de matériaux et solutions constructives conformes aux prescriptions de la Norme **VDI 6022** avec solutions d'avant-garde en termes de prestations, silence et flexibilité de régulation.

Idéal pour les applications dans le secteur de la santé (hôpitaux, cliniques, maisons de retraite, laboratoires, etc.) ainsi que dans tout contexte nécessitant un standard élevé d'hygiène.

La simplicité de nettoyage et l'option d'une désinfection intégrale du produit diminuent les frais d'entretien et assurent une sécurité optimale pour les usagers.

La conformité aux prescriptions des normes:

- **VDI 6022 Blatt 1 (01/2018)**
- **ONORM H-6021 (01/2023)**
- **SWKI VA104-01 (01/2019)**

a été certifiée par l'**Hygiene Institut des Ruhrgebiets**.

L'utilisation de composants en AISI 304 ou de composants en polymère certifié conforme à la norme DIN EN ISO 846 assure une résistance maximale contre la prolifération des champignons, bactéries et micro-organismes. L'emploi de matériaux résistants à l'usure et aux produits de nettoyage, associé à une conception qui favorise un accès et un démontage aisé des composants principaux, tout en évitant les zones difficilement accessibles, facilite les opérations d'entretien régulières pour un nettoyage et une désinfection approfondis.

L'emploi de matériaux de couleur claire dans les zones les plus critiques facilite également le nettoyage régulier en permettant une identification visuelle plus aisée des résultats des opérations de nettoyage.

L'unité est équipée exclusivement d'un système d'évacuation de la condensation par gravité, afin d'éviter l'accumulation d'eau à l'intérieur.

Chaque modèle peut être fourni d'une seule batterie (installation à 2 tubes) ou de deux batteries (installation à 4 tubes).

En plus des systèmes de régulation traditionnels, il est possible de faire varier automatiquement la vitesse du ventilateur et de piloter plusieurs unités avec une seule commande.

Toutes les unités peuvent être fournies dans la version **MB**.

Cette version comprend une vaste gamme de commandes, parmi lesquels la télécommande infrarouge, permettant la gestion d'une seule unité ou d'un ou plusieurs groupes d'unités utilisant le protocole de communication Modbus RTU - RS 485. Les unités cassettes sont compatibles avec les systèmes courants de régulation de gestion centralisée.

La série **SkyStar SK-ECM-HY** utilise un moteur électronique synchrone innovant de type sans balais (brushless) à aimants

permanents contrôlé par une carte inverter directement installée dans l'unité.

Le débit d'air peut varier de manière continue au moyen d'un signal 1-10 V généré par des commandes Sabiana ou par des systèmes de régulation indépendants (régulateurs programmables avec sortie 1-10 V).

La haute efficacité, même avec une faible vitesse de rotation permet une exceptionnelle réduction de la consommation électrique (plus de 75 % en moins par rapport à un moteur traditionnel) avec des consommations dans les conditions de fonctionnement habituelles, inférieures à 10 Watt.

Le moteur sans balais se caractérise par une vitesse constante de synchronisme, indépendant de la charge appliquée mais dépendant uniquement de la fréquence d'alimentation du moteur modulée par inverter.

Il consomme moins dans la mesure où :

- le moteur travaille toujours à son point d'efficacité maximal.
- dans le moteur brushless, les aimants permanents du rotor génèrent de manière autonome la puissance magnétisante.
- le moteur fonctionne toujours à la vitesse de synchronisme, par conséquent, il n'y a pas de courants induits qui en réduisent l'efficacité.

Les principaux avantages sont :

- forte réduction de la consommation d'énergie, grâce à une réponse optimale à la charge thermique de l'environnement à tout moment de la journée.
- silence de fonctionnement à toutes les vitesses de rotation
- possibilité de fonctionner à n'importe quelle vitesse de rotation

## SPÉCIFICATIONS DES PRINCIPAUX COMPOSANTS



### Grille de reprise et distribution de l'air

Grille de reprise en AISI304 de dimension 600x600 parfaitement adaptable aux faux plafonds standards et sans côtés superposés.

L'étanchéité de la grille de reprise est réalisée avec un matériau polymère certifié selon la norme DIN EN ISO 846.

**Le diffuseur de reprise et distribution de l'air est fourni avec propre emballage et code séparé (voir p. 16).**

### Carrosserie d'habillage

En tôles d'acier galvanisé complètement isolées sur la paroi intérieure au contact de l'air; l'isolation est réalisée avec une couche de mousse en polyéthylène à cellules fermées B-s2-d0 EN 13501-01, certifiée selon DIN EN ISO 846.

La couche de mousse est en couleur claire afin de faciliter les opérations de nettoyage périodique, via vérification visuelle.

### Groupe de ventilation

Le groupe moto-ventilateur, suspendu sur dispositifs anti-vibrations, s'avère particulièrement silencieux.

Le ventilateur de type radial à simple aspiration est conçu de manière à optimiser les prestations en utilisant des aubes à profil d'aile portant avec une forme particulière qui réduit les turbulences en augmentant l'efficacité et en minimisant le bruit.

Le matériau polymère du ventilateur est certifié selon la norme DIN EN ISO 846.

Les ventilateurs sont entraînés par un moteur électronique brushless synchrone à aimants permanents de type triphasé, contrôlé avec courant reconstruit selon une onde sinusoïdale BLAC.

La carte électronique inverter pour le contrôle du fonctionnement moteur est alimentée à 230 Volt en monophasé et, avec un système de transistors, pourvoit à la génération d'une alimentation de type triphasée modulée en fréquence et forme d'onde.

L'alimentation électrique de l'unité est du type monophasé 230-240Vac 50/60Hz.

### Partie commande

- Version **SK-ECM-HY**

Elle se compose de la carte électronique inverter.

- Version **SK-ECM-HY-MB**

Elle se compose du régulateur MB e de la carte inverter.

### Batterie d'échange thermique

Tubes en cuivre et ailettes en aluminium serties sur les tubes par mandrinage mécanique et profilées.

En exécution à 2 ou 3 rangs dans la version à deux tubes et 2+1 rangs dans la version à quatre tubes (la batterie chaude se situe à l'intérieur).

L'échangeur n'est pas conçu pour être utilisé dans des atmosphères corrosives ou dans les environnements pouvant provoquer une corrosion de l'aluminium.

### Bac intérieur de récupération des condensats

En AISI304 termocouplé avec polyéthylène à cellules fermées, certifié selon DIN EN ISO 846.

### Vannes

À 2 ou 3 voies, de type ON-OFF, complètes de raccords.

## CERTIFICATIONS EUROVENT



### Installation à 2 tubes

Les données indiquées font référence aux conditions de fonctionnement suivantes:

#### Climatisation (fonctionnement été)

Température d'air + 27 °C (BS), + 19 °C (BH)  
Température d'eau + 7 °C (entrée), + 12 °C (sortie)

#### Chauffage (fonctionnement hiver)

Température d'air + 20 °C  
Température d'eau + 45 °C (entrée), + 40 °C (sortie)

MODÈLE	Tension commande inverter (Vdc)	SK-ECM-HY 12					SK-ECM-HY 22					SK-ECM-HY 32				
		1 MIN (E)	3 - (E)	5 MED (E)	7,5 - (E)	10 MAX (E)	1 MIN (E)	3 - (E)	5 MED (E)	7,5 - (E)	10 MAX (E)	1 MIN (E)	3 - (E)	5 MED (E)	7,5 - (E)	10 MAX (E)
Performances certifiées Eurovent																
Débit d'air	m <sup>3</sup> /h	310	345	380	457	535	310	377	445	577	710	360	485	610	745	880
Emission frigorifique totale (E)	kW	1,84	2,01	2,16	2,47	2,73	2,24	2,65	3,04	3,71	4,30	2,55	3,25	3,85	4,45	4,96
Emission frigorifique sensible (E)	kW	1,35	1,47	1,60	1,84	2,07	1,57	1,87	2,16	2,67	3,15	1,80	2,31	2,79	3,25	3,68
Emission chauffage (E)	kW	1,85	2,04	2,22	2,55	2,87	2,12	2,56	2,98	3,68	4,36	2,46	3,17	3,85	4,52	5,15
Dp sur l'eau climatisation (E)	kPa	4,9	5,8	6,6	8,4	10,1	4,6	6,3	9,4	11,6	15,1	5,9	9,1	12,4	16,2	19,7
Dp sur l'eau chauffage (E)	kPa	4,3	5,1	5,9	7,6	9,4	3,6	5,1	6,6	9,7	13,2	4,7	7,5	10,6	14,1	17,8
Puissance sonore (Lw) (E)	dB(A)	33,0	36,0	39,0	43,0	47,0	33,0	38,0	43,0	48,5	54,0	37,0	43,5	50,0	55,0	60,0
Pression sonore (Lp) <sup>(1)</sup>	dB(A)	24,0	27,0	30,0	34,0	38,0	24,0	29,0	34,0	39,5	45,0	28,0	34,5	41,0	46,0	51,0
Puissance moteur absorbée (E)	W	5,0	6,5	8,0	12,0	16,0	5,0	8,0	11,0	21,0	31,0	7,0	14,0	21,0	41,5	62,0
Puissance absorbée pompe d'évacuation des condensats	W	10	10	10	10	10	10	10	10	10	10	10	10	10	10	10
Contenance eau batterie	l	1,4	1,4	1,4	1,4	1,4	2,1	2,1	2,1	2,1	2,1	2,1	2,1	2,1	2,1	2,1

(E) Performances certifiées Eurovent

<sup>(1)</sup> Le niveau de pression acoustique est inférieur à la puissance acoustique de 9 dB(A) pour un local de 100 m<sup>3</sup> et un temps de réverbération de 0,5 sec.

## Installation à 4 tubes



Les données indiquées font référence aux conditions de fonctionnement suivantes:

### Climatisation (fonctionnement été)

Température d'air + 27 °C (BS), + 19 °C (BH)

Température d'eau + 7 °C (entrée), + 12 °C (sortie)

### Chauffage (fonctionnement hiver)

Température d'air + 20 °C

Température d'eau + 65 °C (entrée) + 55 °C (sortie)

MODÈLE	SK-ECM-HY 14					SK-ECM-HY 26					SK-ECM-HY 36					
	1	3	5	7,5	10	1	3	5	7,5	10	1	3	5	7,5	10	
Tension commande inverter (Vdc)	MIN		MED		MAX	MIN		MED		MAX	MIN		MED		MAX	
Performances certifiées Eurovent	(E)	-	(E)	-	(E)	(E)	-	(E)	-	(E)	(E)	-	(E)	-	(E)	
Débit d'air	m <sup>3</sup> /h	310	345	380	457	535	310	377	445	577	710	360	485	610	745	880
Emission frigorifique totale (E)	kW	1,85	2,02	2,17	2,48	2,75	2,09	2,46	2,81	3,39	3,90	2,37	2,99	3,51	4,03	4,47
Emission frigorifique sensible (E)	kW	1,34	1,31	1,59	1,64	2,06	1,49	1,76	2,03	2,49	2,92	1,70	2,17	2,60	3,01	3,40
Emission chauffage (E)	kW	2,13	2,32	2,51	2,85	3,18	1,73	1,97	2,20	2,57	2,91	1,92	2,31	2,66	2,99	3,29
Dp sur l'eau climatisation (E)	kPa	4,6	5,4	6,2	7,9	9,5	3,3	4,4	5,6	7,9	10,3	4,1	6,3	8,4	10,9	13,1
Dp sur l'eau chauffage (E)	kPa	4,6	5,3	6,1	7,7	9,4	2,6	3,3	4,1	5,4	6,7	3,2	4,4	5,7	7,1	8,4
Puissance sonore (Lw) (E)	dB(A)	33,0	36,0	39,0	43,0	47,0	33,0	38,0	43,0	48,5	54,0	37,0	43,5	50,0	55,0	60,0
Pression sonore (Lp) <sup>(1)</sup>	dB(A)	24,0	27,0	30,0	34,0	38,0	24,0	29,0	34,0	39,5	45,0	28,0	34,5	41,0	46,0	51,0
Puissance moteur absorbée (E)	W	5,0	6,5	8,0	12,0	16,0	5,0	8,0	11,0	21,0	31,0	7,0	14,0	21,0	41,5	62,0
Puissance absorbée pompe d'évacuation des condensats	W	10	10	10	10	10	10	10	10	10	10	10	10	10	10	10
Contenance eau batterie froide	l	1,4	1,4	1,4	1,4	1,4	1,7	1,7	1,7	1,7	1,7	1,7	1,7	1,7	1,7	1,7
Contenance eau batterie chaude	l	0,7	0,7	0,7	0,7	0,7	0,5	0,5	0,5	0,5	0,5	0,5	0,5	0,5	0,5	0,5

(E) Performances certifiées Eurovent

<sup>(1)</sup> Le niveau de pression acoustique est inférieur à la puissance acoustique de 9 dB(A) pour un local de 100 m<sup>3</sup> et un temps de réverbération de 0,5 sec.

## TABLEAUX DES ÉMISSIONS FRIGORIFIQUES

### Modèles avec une seule batterie (installations à 2 tubes)

Température d'entrée d'air: +27 °C – H.R.: 50%

Modèle	Vdc	WT: 7 / 12 °C			WT: 8 / 13 °C			WT: 10 / 15 °C			WT: 12 / 17 °C			
		Qv m <sup>3</sup> /h	Pc kW	Ps kW	Qw l/h	Pc kW	Ps kW	Qw l/h	Pc kW	Ps kW	Qw l/h	Pc kW	Ps kW	Qw l/h
SK-ECM-HY 12	10	535	2,94	2,06	506	2,64	1,94	455	1,78	1,78	307	1,53	1,53	263
	7,5	457	2,64	1,84	455	2,38	1,73	409	1,88	1,52	323	1,36	1,36	234
	5	380	2,32	1,60	399	2,09	1,50	360	1,65	1,32	284	1,20	1,20	206
	3	345	2,15	1,47	370	1,94	1,38	334	1,54	1,22	264	1,10	1,10	190
	1	310	1,97	1,34	339	1,78	1,26	307	1,41	1,11	242	1,00	1,00	173
SK-ECM-HY 22	10	710	4,61	3,14	792	4,16	2,95	716	3,29	2,60	566	2,35	2,35	404
	7,5	577	3,96	2,67	681	3,59	2,51	617	2,85	2,20	490	2,20	1,93	379
	5	445	3,25	2,16	559	2,95	2,03	508	2,35	1,78	403	1,81	1,56	312
	3	377	2,83	1,87	487	2,57	1,76	442	2,06	1,54	354	1,59	1,35	274
	1	310	2,39	1,56	410	2,17	1,47	373	1,75	1,29	300	1,35	1,13	232
SK-ECM-HY 32	10	880	5,32	3,67	916	4,80	3,45	825	3,80	3,04	653	2,74	2,74	471
	7,5	745	4,75	3,24	817	4,29	3,05	738	3,40	2,69	585	2,43	2,43	417
	5	610	4,13	2,79	710	3,74	2,62	643	2,97	2,31	510	2,29	2,02	394
	3	485	3,46	2,31	596	3,14	2,17	541	2,49	1,91	429	1,93	1,67	332
	1	360	2,73	1,80	470	2,48	1,69	426	1,99	1,49	342	1,54	1,30	264

WT: Température eau  
Vdc: Tension commande inverter (Vdc)  
Qv: Débit d'air  
Pc: Emission frigorifique totale  
Ps: Emission frigorifique sensible  
Qw: Débit d'eau

Modèles avec double batterie (installations à 4 tubes)

Température d'entrée d'air: +27 °C – H.R.: 50%

Modèle	Vdc	WT: 7 / 12 °C			WT: 8 / 13 °C			WT: 10 / 15 °C			WT: 12 / 17 °C			
		Qv m <sup>3</sup> /h	Pc kW	Ps kW	Qw l/h	Pc kW	Ps kW	Qw l/h	Pc kW	Ps kW	Qw l/h	Pc kW	Ps kW	Qw l/h
SK-ECM-HY 14	10	535	2,95	2,05	508	2,66	1,93	458	1,77	1,77	305	1,52	1,52	261
	7,5	457	2,65	1,83	456	2,39	1,72	412	1,89	1,52	325	1,37	1,37	235
	5	380	2,33	1,59	401	2,10	1,50	362	1,66	1,32	286	1,19	1,19	204
	3	345	2,16	1,47	371	1,95	1,38	336	1,54	1,21	265	1,09	1,09	188
	1	310	1,98	1,33	340	1,79	1,26	308	1,41	1,10	242	0,99	0,99	171
SK-ECM-HY 26	10	710	4,19	2,91	720	3,77	2,73	648	2,98	2,41	513	2,16	2,16	372
	7,5	577	3,62	2,49	623	3,27	2,34	562	2,59	2,06	446	1,85	1,85	319
	5	445	3,00	2,03	516	2,71	1,91	467	2,15	1,68	369	1,52	1,52	261
	3	377	2,63	1,76	452	2,38	1,66	409	1,90	1,46	326	1,46	1,28	251
	1	310	2,23	1,48	383	2,02	1,39	347	1,61	1,22	277	1,24	1,07	214
SK-ECM-HY 36	10	880	4,80	3,38	826	4,31	3,18	742	3,41	2,81	586	2,51	2,51	431
	7,5	745	4,31	3,00	742	3,88	2,82	667	3,06	2,49	527	2,23	2,23	384
	5	610	3,77	2,60	649	3,40	2,44	585	2,69	2,15	462	1,94	1,94	333
	3	485	3,19	2,17	548	2,88	2,04	496	2,28	1,79	393	1,62	1,62	278
	1	360	2,54	1,70	436	2,30	1,60	395	1,83	1,40	314	1,41	1,23	243

WT: Température eau  
Vdc: Tension commande inverter (Vdc)  
Qv: Débit d'air  
Pc: Emission frigorifique totale  
Ps: Emission frigorifique sensible  
Qw: Débit d'eau

## TABLEAUX DES ÉMISSIONS CALORIFIQUES

### Modèles avec une seule batterie (installations à 2 tubes)

Température d'entrée d'air: +20 °C

Modèle	Vdc	Qv m <sup>3</sup> /h	WT: 70 / 60 °C		WT: 60 / 50 °C		WT: 55 / 45 °C		WT: 50 / 40 °C		WT: 45 / 40 °C	
			Ph kW	Qw l/h	Ph kW	Qw l/h	Ph kW	Qw l/h	Ph kW	Qw l/h	Ph kW	Qw l/h
SK-ECM-HY 12	10	535	5,82	500	4,49	387	3,83	330	3,17	272	2,87	247
	7,5	457	5,16	444	3,99	343	3,41	293	2,82	243	2,55	219
	5	380	4,51	387	3,49	300	2,99	257	2,48	213	2,22	191
	3	345	4,13	355	3,21	276	2,74	236	2,28	196	2,04	176
	1	310	3,75	322	2,91	250	2,49	214	2,07	178	1,85	159
SK-ECM-HY 22	10	710	8,81	758	6,85	589	5,87	505	4,89	420	4,36	375
	7,5	577	7,44	640	5,80	499	4,97	428	4,15	357	3,68	317
	5	445	6,01	517	4,70	404	4,04	347	3,38	290	2,98	256
	3	377	5,16	444	4,05	348	3,48	300	2,92	251	2,56	220
	1	310	4,28	368	3,36	289	2,90	249	2,43	209	2,12	183
SK-ECM-HY 32	10	880	10,42	896	8,09	696	6,92	595	5,75	494	5,15	443
	7,5	745	9,14	786	7,11	611	6,09	524	5,06	435	4,52	389
	5	610	7,79	670	6,07	522	5,20	448	4,34	373	3,85	331
	3	485	6,41	551	5,01	430	4,30	370	3,59	309	3,17	273
	1	360	4,96	427	3,89	335	3,35	288	2,81	241	2,46	212

WT: Température eau  
Vdc: Tension commande inverter (Vdc)  
Qv: Débit d'air  
Ph: Emission chauffage  
Qw: Débit d'eau

Modèles avec double batterie (installations à 4 tubes)

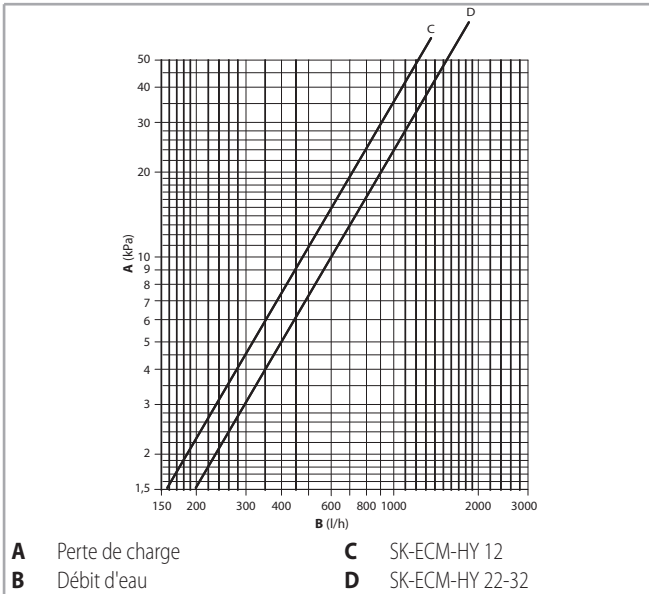
Température d'entrée d'air: +20 °C

Modèle	Vdc	Qv m³/h	WT: 70 / 60 °C		WT: 60 / 50 °C		WT: 55 / 45 °C		WT: 50 / 40 °C		WT: 45 / 40 °C	
			Ph kW	Qw l/h	Ph kW	Qw l/h	Ph kW	Qw l/h	Ph kW	Qw l/h	Ph kW	Qw l/h
SK-ECM-HY 14	10	535	3,62	311	2,74	236	2,30	198	1,87	161	1,78	305
	7,5	457	3,24	279	2,46	212	2,07	178	1,68	144	1,59	274
	5	380	2,85	245	2,16	186	1,82	156	1,48	127	1,40	241
	3	345	2,64	227	2,01	172	1,69	145	1,37	118	1,30	223
	1	310	2,43	209	1,84	158	1,55	133	1,26	108	1,19	205
SK-ECM-HY 26	10	710	3,35	288	2,48	213	2,04	176	1,61	139	1,62	279
	7,5	577	2,96	254	2,19	189	1,81	156	1,43	123	1,43	247
	5	445	2,53	217	1,87	161	1,55	133	1,23	106	1,23	211
	3	377	2,27	195	1,68	145	1,39	120	1,11	95	1,10	189
	1	310	1,98	170	1,47	127	1,22	105	0,97	83	0,96	165
SK-ECM-HY 36	10	880	3,79	326	2,80	241	2,31	198	1,82	156	1,83	315
	7,5	745	3,44	296	2,54	219	2,10	181	1,66	142	1,67	286
	5	610	3,06	263	2,27	195	1,87	161	1,48	127	1,48	255
	3	485	2,66	229	1,97	170	1,63	140	1,29	111	1,29	222
	1	360	2,20	189	1,64	141	1,36	117	1,08	93	1,07	184

WT: Température eau  
Vdc: Tension commande inverter (Vdc)  
Qv: Débit d'air  
Ph: Emission chauffage  
Qw: Débit d'eau

## PERTES DE CHARGE SUR L'EAU

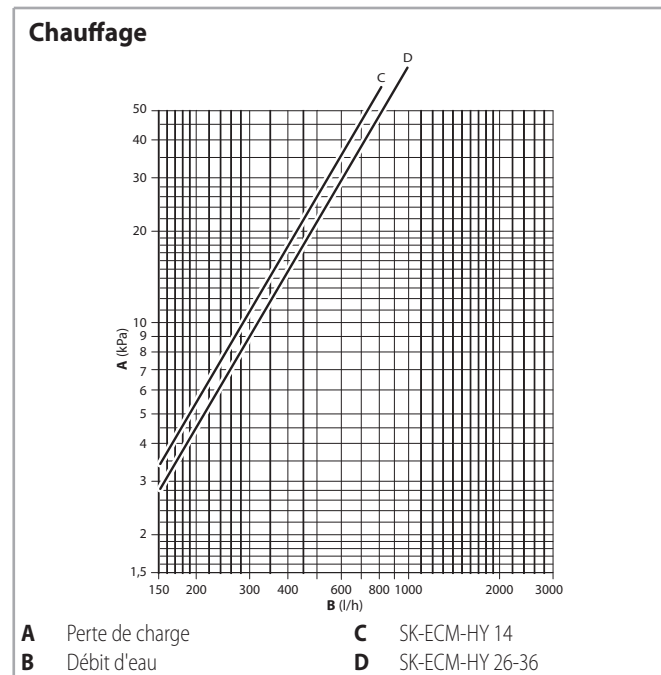
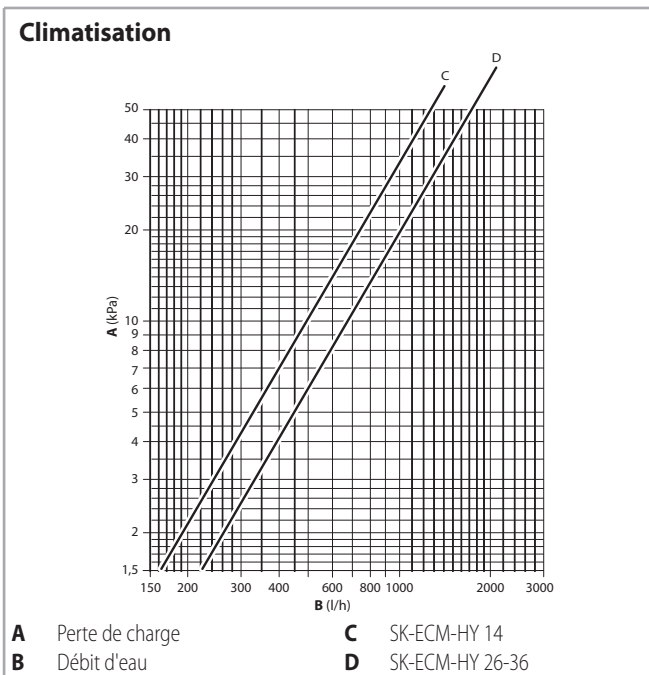
### Installation à 2 tubes



Les pertes de charge font référence à une température moyenne de l'eau de 10 °C. Pour des températures moyennes différentes, multiplier les pertes de charge par le coefficient K reporté dans le tableau suivant.

	Température moyenne de l'eau (°C)						
	20	30	40	50	60	70	80
Coefficient K	0,94	0,90	0,86	0,82	0,78	0,74	0,70

### Installation à 4 tubes



Les pertes de charge font référence à une température moyenne de l'eau de 10 °C. Pour des températures moyennes différentes, multiplier les pertes de charge par le coefficient K reporté dans le tableau suivant.

	Température moyenne de l'eau (°C)						
	20	30	40	50	60	70	80
Coefficient K	0,94	0,90	0,86	0,82	0,78	0,74	0,70

Les pertes de charge font référence à une température moyenne de l'eau de 60 °C. Pour des températures moyennes différentes, multiplier les pertes de charge par le coefficient K reporté dans le tableau suivant.

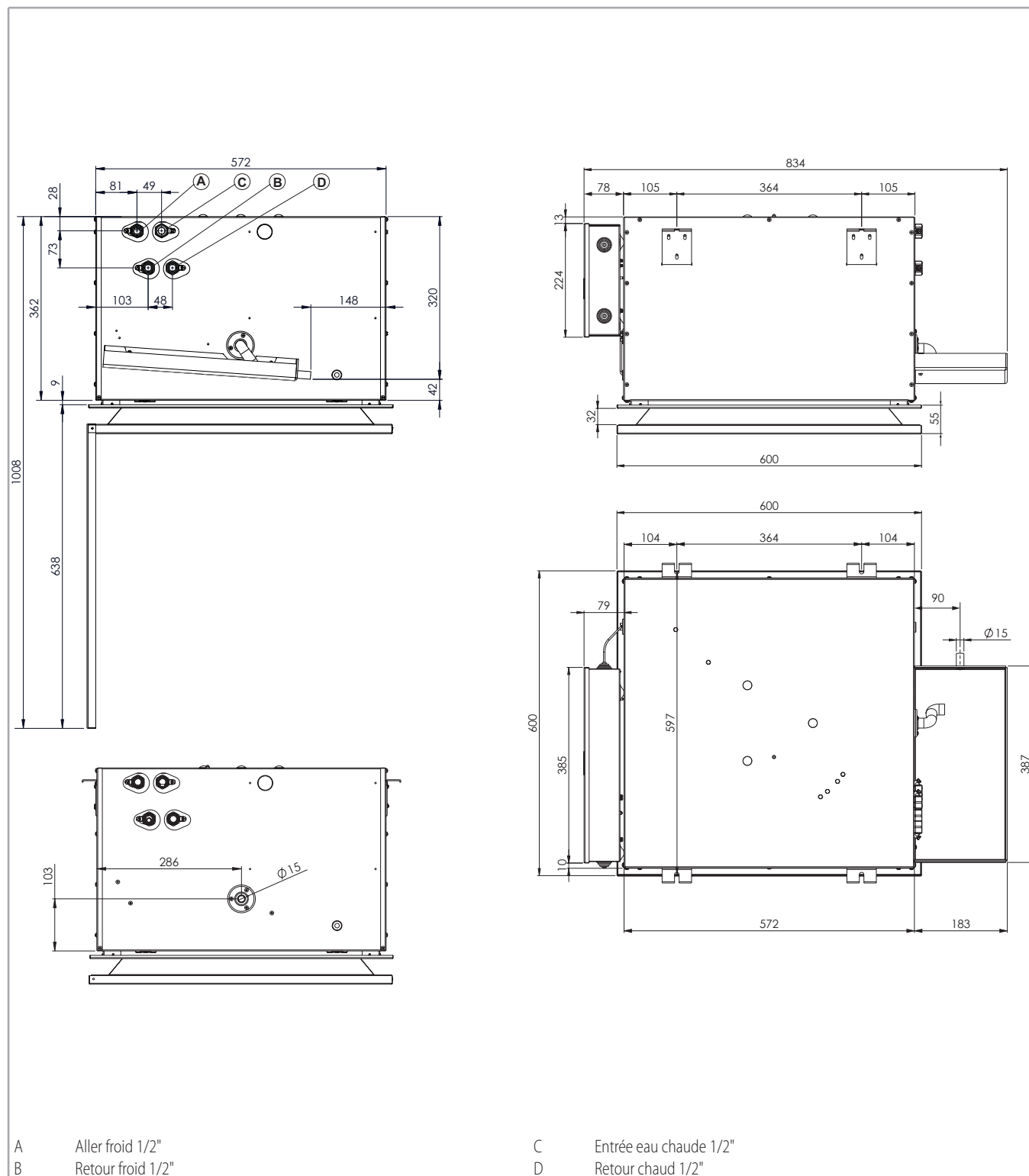
	Température moyenne de l'eau (°C)			
	40	50	70	80
Coefficient K	1,12	1,06	0,94	0,88

LIMITES DE FONCTIONNEMENT

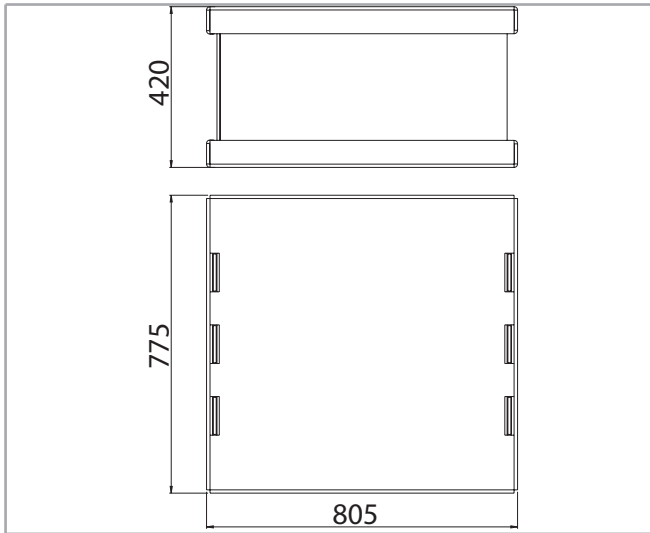
Description		Udm	Valeur
Circuit d'eau	Pression de marche maximale batterie	bars	10
		kPa	1000
	Température minimale d'entrée d'eau	°C	+6
	Température maximale d'entrée d'eau	°C	+80
Alimentation électrique	Tension nominale monophasée	V/Hz	230/50-60



DIMENSIONS ET POIDS



Unité emballée



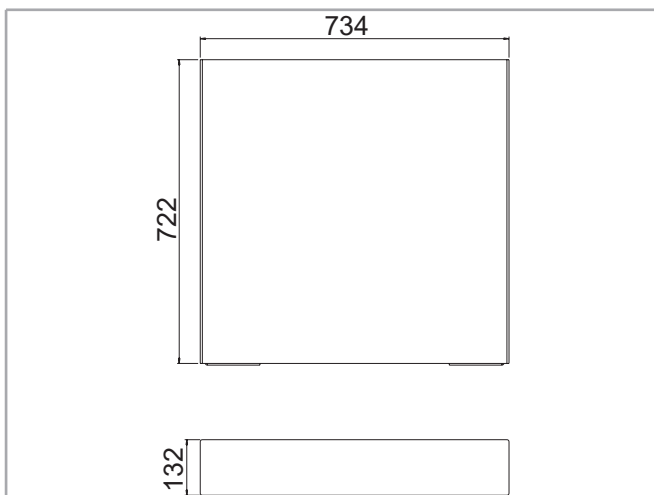
Mod.	Appareil	
	Poids de l'unité emballée (kg)	Poids de l'unité seule (kg)
SK-ECM-HY 12	30	27
SK-ECM-HY 14		
SK-ECM-HY 22		
SK-ECM-HY 26	32	29
SK-ECM-HY 32		
SK-ECM-HY 36		

**DIFFUSEUR DE REPRISE ET DISTRIBUTION DE L'AIR (OBLIGATOIRE)**



Modèle	ID	Code
Tous	MD-600-IX	9K79110

**Emballage**



	Poids de l'unité emballée	Poids de l'unité seule
kg	8	7

## COMMANDES

### Version SK-ECM-HY

Pour ce type de Cassette, le signal 1-10 VDC, qui pilote l'inverter, devra être fourni par un régulateur ou appareil électronique similaire délivrant un signal dont les caractéristiques sont les suivantes :

#### Signal commande ventilateur

- Fan OFF = 0 Vdc
- Fan ON > 1 Vdc
- Vitesse maximale = 10 Vdc

#### Carte de contrôle Blac ECM

- Impédance rapportée au circuit d'entrée du signal 0÷10 Vdc = 68 kOhm

### Alimentation électrique

230 Vac 1 Ph 50-60 Hz

### Commandes

L'unité de la série **SkyStar SK-ECM-HY** peut être livrée avec la commande murale **T-MB2** qui permet de contrôler une seule unité ou plusieurs unités (au moyen de l'unité de puissance).

Le thermostat électronique **T-MB2** contrôle la température ambiante avec précision et il est souhaité pour l'utilisateur qui choisit la vitesse du ventilateur.

**Note:** toutes les commandes et leurs fonctions sont décrites de façon détaillée dans le "Commandes Ventilato-Convecteurs".

#### Commande T-MB2 (\*)



230 V 50-60 Hz

(\*) Utilisable seulement avec UPM-AU ou avec UP-AU

### Systèmes de commande

Voir à la p. 18 pour:

- les unités de commande et régulation pour version MB

## Version SK-ECM-HY-MB avec carte électronique de puissance MB

La carte électronique de puissance MB, montée en standard sur la version **SK-ECM-HY-MB** est prédisposée pour effectuer diverses fonctions et modalités de réglage, de façon à pouvoir satisfaire les exigences d'installation.

Ces modalités sont sélectionnées en configurant les dip switch présents sur la carte:

- Installation à 2/4 tubes
- contrôle du thermostat on/off ou modulation automatique de la vitesse du ventilateur
- contrôle du thermostat on/off de la vanne et ventilation constante.
- contrôle du thermostat on/off de la vanne et ventilation simultanée.
- contrôle du fonctionnement du ventilateur en fonction de la température de la batterie (sonde T3 de température minimale montée) à activer uniquement en mode chauffage ou bien chauffage et rafraîchissement.
- commutation automatique du mode de fonctionnement par sonde change-over T2 (accessoire) à appliquer à l'installation à 2 tubes.
- commutation saisonnière par contact à distance.
- allumage / extinction du ventilo-convecteur par contact à distance (contact de feuillure ou horloge).
- gestion de la batterie électrique

En activant la fonction de la sonde T3 de température minimale, il est possible d'arrêter le ventilateur en hiver quand la température de la batterie est inférieure à 32 °C et de le mettre en marche quand la température atteint les 36 °C. En fonctionnement estival, le ventilateur s'arrête quand la température de

la batterie est supérieure à 22 °C et se remet en marche quand elle est inférieure à 18 °C.

Sur la carte de puissance se trouvent des bornes pour le branchement éventuel de:

- récepteur pour télécommande infrarouge
- commande murale T-MB2
- Branchement sériel pour la gestion de plusieurs ventilo-convecteurs en configuration maître/esclave ou pour la création d'un réseau prédisposé pour la supervision.



### Unités de commande et régulation pour version MB

La version **SK-ECM-HY-MB** comprend une vaste gamme de commandes, parmi lesquelles la télécommande, qui permettent la gestion d'une seule unité ou d'un ou plusieurs groupes d'appareils utilisant le protocole de communication Modbus RTU - RS 485.

La gestion des groupes peut avoir lieu selon la logique maître/esclave (jusqu'à 20 unités) ou par des composants de supervision.

Le système est composé par une carte de puissance MB et d'une série des dispositifs auxquels on peut combiner:

- la commande murale **T-MB2** et la **télécommande**, pour la gestion des unités individuelles;
- le panneau multifonction **PSM-DI**, le système de supervision **Sabianet**, le panneau multifonction Touch screen **T-DI** et le Web Gateway **SabWeb** pour Sabiana Cloud, pour la gestion d'une seule ou plusieurs groupes d'unités.

**Note:** toutes les commandes et leurs fonctions sont décrites de façon détaillée dans le "Commandes Ventilo-Convecteurs".

**Commande T-MB2**

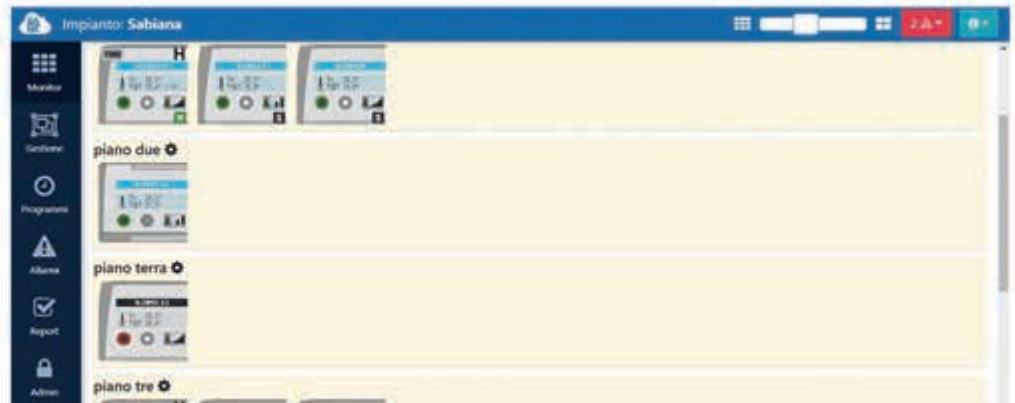


230 V 50-60 Hz

**Télécommande RT04**



**PC et capture d'écran du Sabianet**



230 V 50-60 Hz

## Panneau de commande multifonction avec écran tactile T-DI

Le panneau de commande multifonction T-DI permet de superviser et de contrôler plusieurs unités avec régulateur MB ou SIOS; le panneau est équipé avec un écran tactile de 7 inches et une série des pages graphiques qui permettent une lecture facile des données envoyées par les ventilo-convecteurs et le contrôle jusqu'à 60 unités (max. 60 unités: SIOS + MB).

Avec le panneau de commande multifonction T-DI il y a la possibilité de gestion à distance avec l'APP dédiée Sabiana Cloud pour Android et iOS.

L'application Sabiana Cloud est simple à utiliser et permet d'avoir le contrôle complet de toutes les unités connectées.

### T-DI panneau de commande multifonction avec écran tactile



## Web gateway pour Sabiana Cloud

Avec le Web gateway pour "Sabiana Cloud" il est possible de contrôler à distance jusqu'à 60 unités, équipées avec régulateur MB ou SIOS (max. 60 unités: SIOS + MB) avec la APP spécifique pour Android et iOS.

L'application "Sabiana Cloud" est simple à utiliser et permet d'avoir le contrôle complet de toutes les unités connectées.

### Web gateway pour Cloud



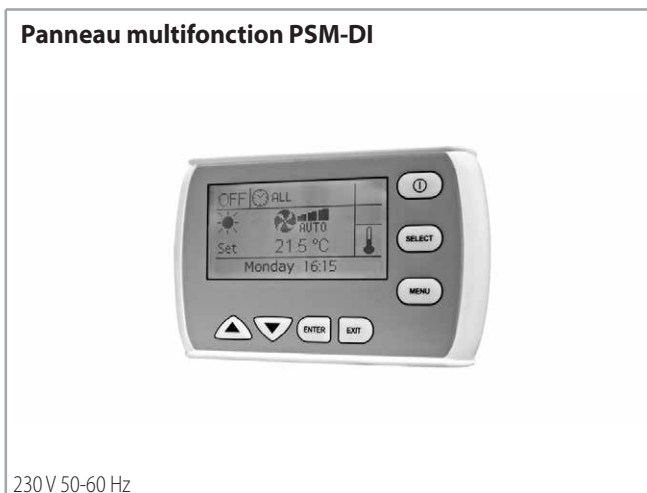
## Panneau de commande multifonction PSM-DI

Avec le panneau de commande multifonction PSM-DI il est possible de superviser jusqu'à 60 unités équipées avec carte MB ou SIOS (max. 60 unités: SIOS + MB).

Le panneau PSM-DI contrôle toutes les unités connectées avec le protocole de communication Bus.

La connexion à distance n'est pas possible (stand-alone).

### Panneau multifonction PSM-DI



230 V 50-60 Hz

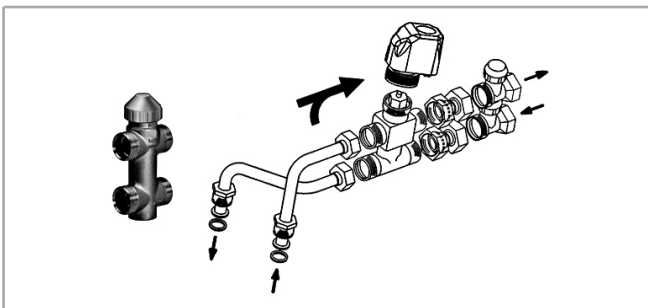
## ACCESSOIRES

### Vannes 3 voies ON-OFF avec actionneur et té de réglage

Kit de régulation flux d'eau avec vannes ON-OFF à 3 voies et actionneur thermoélectrique; le kit comprend les tubes de raccordement.

### Vannes 3 voies + kit de raccordement avec té de réglage micrométrique

Modèle	Vanne montée		Vanne non montée		Batterie	Raccords té de réglage micrométrique ø (femelle)	Kvs m <sup>3</sup> /h	Dp max kPa*
	ID	Code	ID	Code				
12-22-32	3V2T1-3-M	9079510	3V2T1-3	9079500	principale	1/2"	2,5	50
14-26-36	3V4T1-3-M	9079512	3V4T1-3	9079502	principale	1/2"	2,5	50
					additionnelle	1/2"	2,5	50



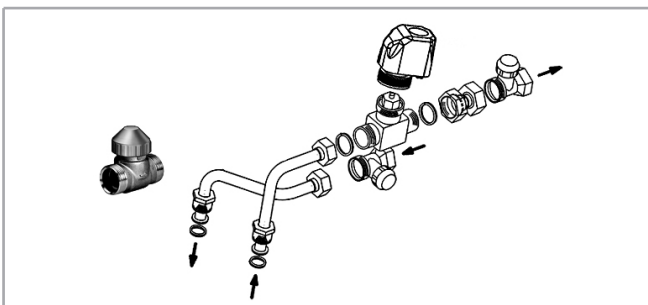
Pour les données techniques, les limites des fonctionnement et les pertes de charge vannes, voir p. 23.

### Vannes 2 voies ON-OFF avec actionneur et té de réglage

Kit de régulation flux d'eau avec vannes à 2 voies de type ON-OFF et avec actionneur thermoélectrique; le kit comprend les tubes de raccordement.

### Vannes 2 voies + kit de raccordement avec té de réglage micrométrique

Modèle	Vanne montée		Vanne non montée		Batterie	Raccords té de réglage micrométrique ø (femelle)	Kvs m <sup>3</sup> /h	Dp max kPa*
	ID	Code	ID	Code				
12-22-32	2V2T1-3-M	9079515	2V2T1-3	9079505	principale	1/2"	2,8	50
14-26-36	2V4T1-3-M	9079517	2V4T1-3	9079507	principale	1/2"	2,8	50
					additionnelle	1/2"	2,8	50



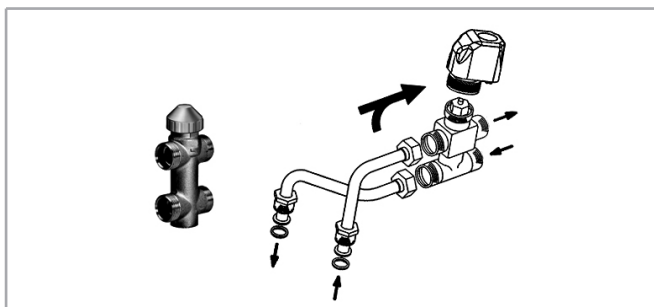
Pour les données techniques, les limites des fonctionnement et les pertes de charge vannes, voir p. 23.

## Vannes 3 voies ON-OFF avec actionneur, sans té de réglage

Kit de régulation flux d'eau avec vannes ON-OFF à 3 voies et actionneur thermoélectrique; le kit comprend les tubes de raccordement.

### Vanne 3 voies + kit de raccordement simplifié

Modèle	Vanne montée		Vanne non montée		Batterie	Raccords vannes ø (mâle)	Kvs m <sup>3</sup> /h	Dp max kPa*
	ID	Code	ID	Code				
12-22-32	3VS2T1-3-M	9079530	3VS2T1-3	9079520	principale	3/4"	2,5	50
14-26-36	3VS4T1-3-M	9079532	3VS4T1-3	9079522	principale	3/4"	2,5	50
					additionnelle	3/4"	2,5	50



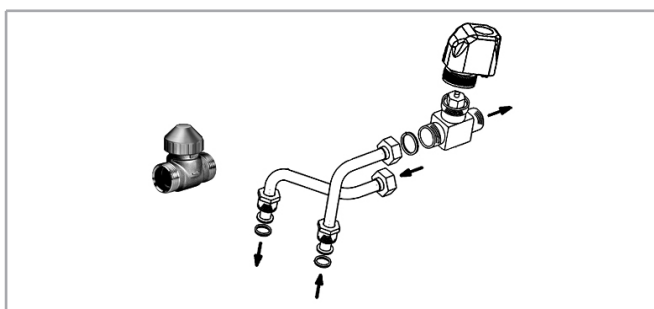
Pour les données techniques, les limites des fonctionnement et les pertes de charge vannes, voir p. 23.

## Vannes 2 voies ON-OFF avec actionneur, sans té de réglage

Kit de régulation flux d'eau avec vannes à 2 voies de type ON-OFF et avec actionneur thermoélectrique; le kit comprend les tubes de raccordement.

### Vanne 2 voies + kit de raccordement simplifié

Modèle	Vanne montée		Vanne non montée		Batterie	Raccords vannes ø (mâle)	Kvs m <sup>3</sup> /h	Dp max kPa*
	ID	Code	ID	Code				
12-22-32	2VS2T1-3-M	9079535	2VS2T1-3	9079525	principale	3/4"	2,8	50
14-26-36	2VS4T1-3-M	9079537	2VS4T1-3	9079527	principale	3/4"	2,8	50
					additionnelle	3/4"	2,8	50



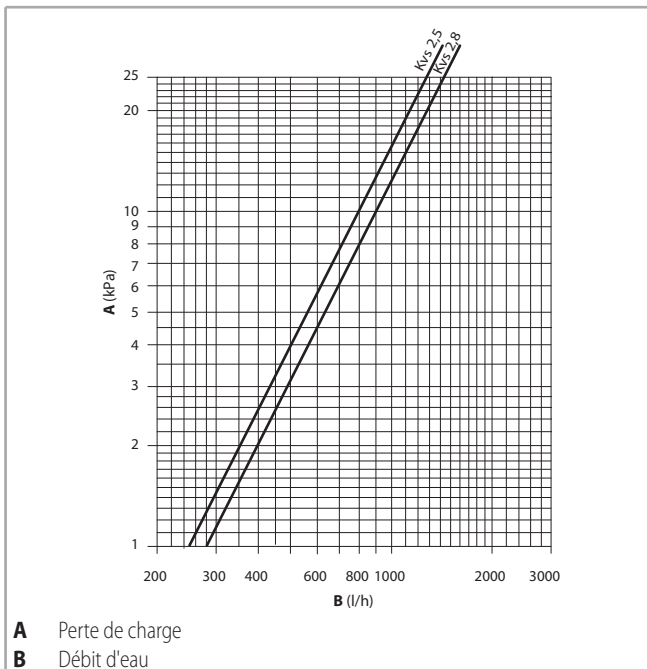
Pour les données techniques, les limites des fonctionnement et les pertes de charge vannes, voir p. 23.

### Données techniques des vannes et limites des fonctionnement

Description	Udm	Valeur
Pression de marche maximale	bars	16
Temp. ambiante max. admissible	°C	50
Temp. max. de l'eau à l'entrée	°C	110
Alimentation électrique	V-Hz	230-50/60
Puissance absorbée	VA	2,5
Degré de protection		IP 44
Temps d'ouverture/de fermeture	min	ca. 3
Admet de l'eau avec max.	%	50

Note: la perte de charge maximale de la vanne complètement ouverte ne doit pas dépasser 25 kPa en fonctionnement froid, et 15 kPa en fonctionnement chaud.

### Pertes de charge vannes



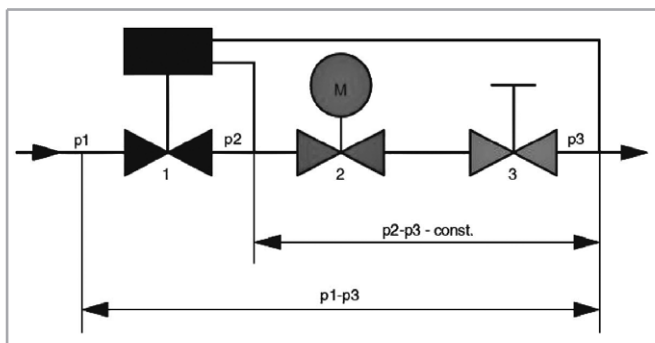
## Vanne d'équilibrage avec actionneur

### Vannes d'équilibrage indépendantes de la pression de l'installation.

- La vanne d'équilibrage combine d'une part une vanne 2 voies qui maintient toujours le débit d'eau fixé malgré les variations de pression dans l'installation et d'autre part une électrovanne ON/OFF pour contrôler la puissance thermique du ventilo-convecteur.
- La vanne d'équilibrage permet de maintenir l'équilibre de l'installation hydraulique en fournissant, pour chaque ventilo-convecteur, le débit d'eau souhaité et en le maintenant ainsi, même en condition de charge partielle.
- Le réglage du débit s'effectue simplement en tournant une molette de réglage graduée qui offre une lecture directe de la valeur sélectionnée.

### Principe de fonctionnement de la vanne

- "p1" est la pression à l'entrée de la vanne.
- "p3" est la pression à la sortie.
- "p2" est la pression d'activation du diaphragme à travers lequel la pression différentielle "p2" - "p3" est maintenue à une valeur constante afin d'assurer le passage de l'eau au débit sélectionné.



La pression différentielle minimale de fonctionnement "p1" - "p3", nécessaire à assurer la valeur correcte du débit d'eau sélectionné, est déduite dans les diagrammes et dans les tableaux relatives.

C'est une donnée importante qui doit être prise en considération pour le dimensionnement des pertes de charge de l'installation et donc dans la sélection des pompes.

Le débit sera maintenu à une valeur constante seulement si la chute de pression résultant de la vanne est supérieure à la valeur indiquée.

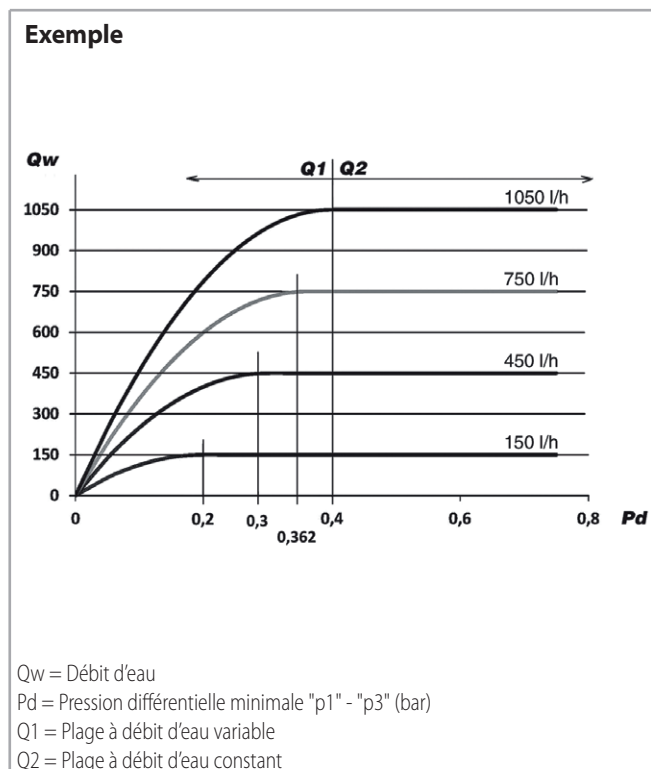
### Pression différentielle minimale de fonctionnement

La pression différentielle minimale est la perte de charge de la vanne d'équilibrage à prendre en compte pour le dimensionnement des pompes de l'installation.

Le débit sera maintenu à une valeur constante seulement si la chute de pression résultante de la vanne est supérieure à

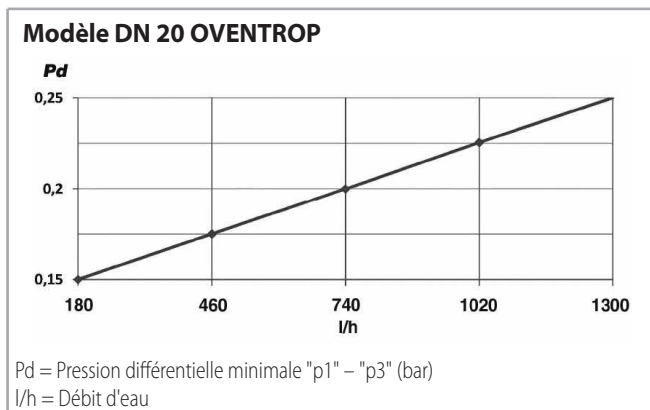
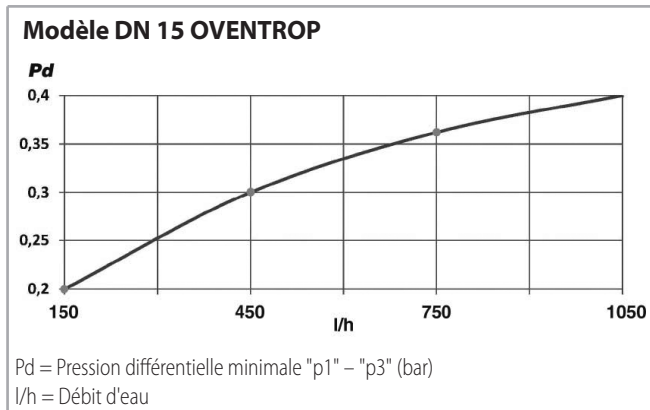
la valeur indiquée dans les diagrammes et dans les tableaux relatives.

Le diagramme suivant présente un exemple de la variation du débit en fonction des pertes de charge et du tarage requis.



### Kit avec vanne Oventrop

En cas des vannes Oventrop, pour travailler dans la plage de débit constant, il faut dépasser la valeur minimale de la pression différentielle entre l'amont et l'aval de la vanne ("p1" – "p3"), sa valeur dépendant du tarage de la vanne.



Prenons l'exemple du dimensionnement de la pompe d'une installation où seront installées des vannes DN 15 dans lesquelles on souhaite avoir un débit constant de 450 L/h pour chaque appareil. Il faudra prendre en compte la pression utile nécessaire, d'au moins 0,3 bar, pour chaque vanne d'équilibrage (qui compense la perte de charge de celle-ci). Ces pertes de charge, produites par les vannes d'équilibrage de l'installation, devront être additionnées pour sélectionner la pompe de façon à ce qu'elle fournisse une pression utile supérieure ou égale à la valeur ainsi obtenue.

### Avantages

- Dimensions réduites.
- Simplicité d'installation sur des appareils à 2 ou 4 tubes.
- Affichage clair de la valeur nominale sélectionnée.
- Garantie du maintien du débit d'eau sélectionné même à charges partielles.
- Le pré réglage peut être bloqué et plombé à travers l'anneau de blocage.

### Caractéristiques techniques Oventrop

Modèle DN	Plage de débit (L/h)	Kvs
DN 15	150 - 1050	1,8
DN 20	180 - 1300	2,5

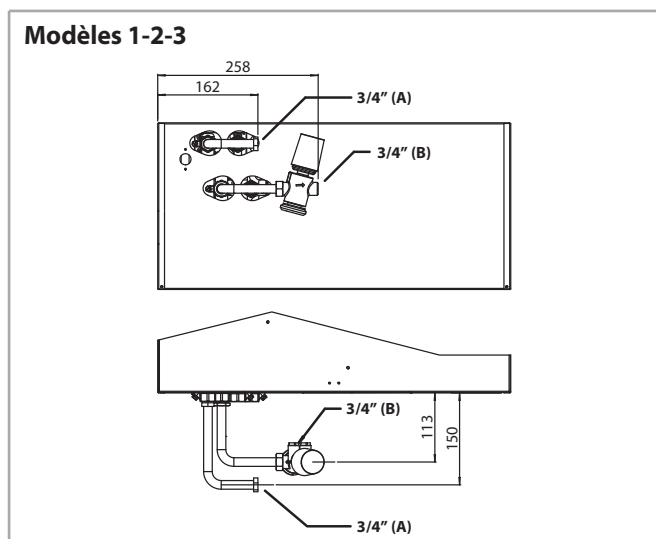
### Limites de fonctionnement des vannes d'équilibrage Oventrop

- Température maximale de fonctionnement: 120 °C
- Pression maximale de service: 16 bar
- Teneur maximale en glycol du mélange: 50%
- Température minimale de fonctionnement: -10 °C
- Pression différentielle maximale admissible: 4 bar

### Vanne d'équilibrage pour batterie principale Oventrop

Vanne 2 voies pour batterie principale et kit de raccordement.

La vanne est fournie équipée d'un actionneur électrothermique 230 Volt permettant une régulation ON/OFF.



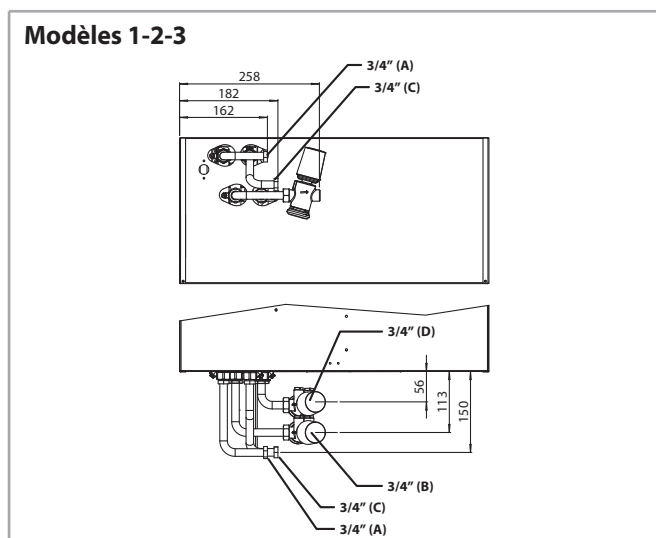
(A) = Entrée eau - Raccord femelle  
(B) = Sortie eau - Raccord mâle

Modèle	Vanne montée		Vanne non montée		DN	(Ø)	Qwr
	ID	Code	ID	Code			
1-2-3	V20VSK6BPM 150-1050	9079771	V20VSK6BPS 150-1050	9079761	15	3/4"	150-1050

### Vanne d'équilibrage pour batterie principale et additionnelle Oventrop

Vanne 2 voies pour batterie principale et additionnelle et kit de raccordement.

La vanne est fournie équipée d'un actionneur électrothermique 230 Volt permettant une régulation ON/OFF.



(A) = Entrée eau (batterie principale) - Raccord femelle  
(B) = Sortie eau (batterie principale) - Raccord mâle  
(C) = Entrée eau (batterie additionnelle) - Raccord femelle  
(D) = Sortie eau (batterie additionnelle) - Raccord mâle

#### Batterie principale

Modèle	Vanne montée		Vanne non montée		DN	(Ø)	Qwr
	ID	Code	ID	Code			
1-2-3	V20VSK6BPM 150-1050	9079771	V20VSK6BPS 150-1050	9079761	15	3/4"	150-1050

#### Batterie additionnelle

Modèle	Vanne montée		Vanne non montée		DN	(Ø)	Qwr
	ID	Code	ID	Code			
1-2-3	V20VSK6BAM 150-1050	9079773	V20VSK6BAS 150-1050	9079763	15	3/4"	150-1050

### Kit avec vanne Danfoss

Le débit calculé peut être obtenu sans outils spécifiques.  
Afin de modifier le pré réglage (la valeur d'usine est 100%), procéder comme suit :

1. Retirer le couvercle bleu de protection ou l'actionneur monté
2. Lever l'indicateur (DN 25-32)
3. Tourner (dans le sens horaire pour réduire) sur la nouvelle valeur
4. Déclencher l'indicateur gris une fois de plus en position fermée (DN 25-32)

L'échelle de pré réglage indique valeurs de débit entre 10-0 (DN 15-20). La rotation dans le sens horaire réduit la valeur de débit requise pendant que la rotation dans le sens antihoraire l'augmente.



### Caractéristiques techniques Danfoss

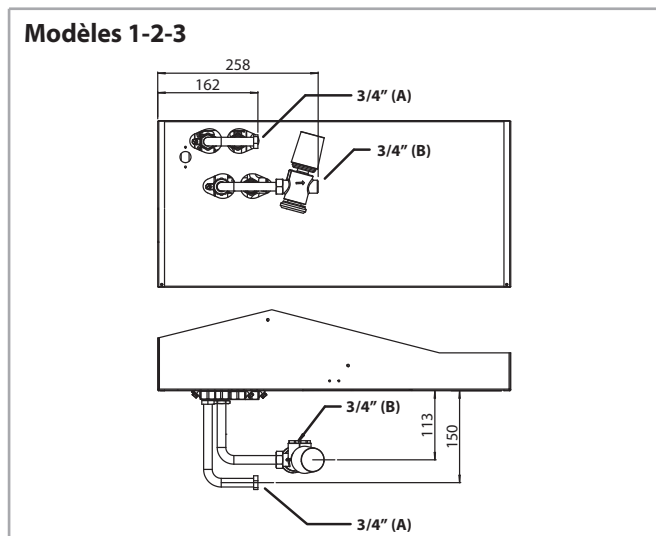
Diamètre nominal	DN	15	15HF	
Type	-	90-450	150-1050	
Champe de débit	l/h	650	1200	
Champ de réglage	%	10-100		
Pression différentielle	Dp min.	kPa	16	25
	Dp max.		600	
Pression nominale	PN	25		

### Limites de fonctionnement des vannes d'équilibrage Danfoss

- Température maximale de fonctionnement: 120 °C
- Teneur maximale en glycol du mélange: 50%
- Température minimale de fonctionnement: -10 °C

## Vanne d'équilibrage pour batterie principale Danfoss

La vanne est fournie équipée d'un actionneur électrothermique 230 Volt permettant une régulation ON/OFF.



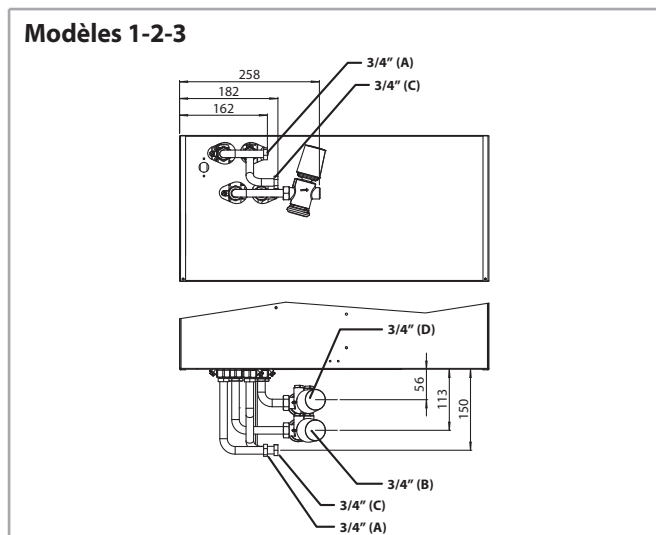
(A) = Entrée eau - Raccord femelle  
(B) = Sortie eau - Raccord mâle

Modèle	Montée		Non montée		DN	(Ø)	Gamme (l/h)
	Code	ID	Code	ID			
1-2-3	9079774	V2DFSK6BPM150-1050	9079784	V2DFSK6BPS150-1050	15HF	3/4"	150-1050

## Vanne d'équilibrage pour batterie principale et additionnelle Danfoss

Vanne 2 voies pour batterie principale et additionnelle et kit de raccordement.

La vanne est fournie équipée d'un actionneur électrothermique 230 Volt permettant une régulation ON/OFF.



(A) = Entrée eau (batterie principale) - Raccord femelle  
(B) = Sortie eau (batterie principale) - Raccord mâle  
(C) = Entrée eau (batterie additionnelle) - Raccord femelle  
(D) = Sortie eau (batterie additionnelle) - Raccord mâle

### Batterie principale

Modèle	Montée		Non montée		DN	(Ø)	Gamme (l/h)
	Code	ID	Code	ID			
1-2-3	9079774	V2DFSK6BPM150-1050	9079784	V2DFSK6BPS150-1050	15HF	3/4"	150-1050

### Batterie additionnelle

Modèle	Montée		Non montée		DN	(Ø)	Gamme (l/h)
	Code	ID	Code	ID			
1-2-3	9079777	V2DFSK6BAM150-1050	9079787	V2DFSK6BAS150-1050	15HF	3/4"	150-1050





Building trust together.

# Certificate

CISQ/ICIM S.P.A. has issued an IQNET recognized certificate that the organization:

**SABIANA S.P.A.**  
**VIA PIAVE, 53 20011 CORBETTA MI IT - Italia**  
**For Operative Units see Annex/Annexes**

has implemented and maintains a/an

**Quality Management System**

for the following scope:

**Design, production and service of heating and air conditioning equipment (unit heaters, radiant panels, fan coil units and air handling units). Design and production of chimneys.**

which fulfils the requirements of the following standard:

**ISO 9001:2015**

Issued on: **2024-04-10**  
 First issued on: **1996-06-10**  
 Expires on: **2027-04-09**

Registration Number:  
**IT-4000 ICIM-9001-000545-10**

**Alex Stoichitoiu**  
 President of IQNET

**Mario Romersi**  
 President of CISQ



This attestation is directly linked to the IQNET Member's original certificate and shall not be used as a stand-alone document.

**IQNET Members\*:**

**AENOR** Spain **AFNOR Certification** France **APCER** Portugal **CCC** Cyprus **CISQ** Italy **CQC** China **CQM** China **CQS** Czech Republic **Cro Cert** Croatia **DQS Holding GmbH** Germany **EAGLE Certification Group** USA **FCAV** Brazil **FONDONORMA** Venezuela **ICONTEC** Colombia **ICS** Bosnia and Herzegovina **INTECO** Costa Rica **IRAM** Argentina **JQA** Japan **KFQ** Korea **LSQA** Uruguay **MIRTEC** Greece **MSZT** Hungary **Nemko AS** Norway **NSAI** Ireland **NYCE-SIGE** Mexico **PCBC** Poland **Quality Austria** Austria **SII** Israel **SIQ** Slovenia **SIRIM QAS International** Malaysia **SQS** Switzerland **SRAC** Romania **TSE** Turkey **YUQS** Serbia

\* The list of IQNET Members is valid at the time of issue of this certificate. Updated information is available under [www.iqnet-certification.com](http://www.iqnet-certification.com)



CISQ is a member of



The International Certification Network  
www.iqnet-certification.com

CERTIFICATO N. **ICIM-9001-000545-10**  
CERTIFICATE No. \_\_\_\_\_

SI CERTIFICA CHE IL SISTEMA DI GESTIONE PER LA QUALITÀ DI  
WE HEREBY CERTIFY THAT THE QUALITY MANAGEMENT SYSTEM OPERATED BY

**SABIANA S.P.A.**

SEDE CENTRALE / HEADQUARTER

VIA PIAVE, 53 20011 CORBETTA MI IT - Italia

PER LE UNITÀ OPERATIVE VEDERE L'ALLEGATO  
FOR OPERATIVE UNITS SEE ATTACHMENT

È CONFORME ALLA NORMA / IS IN COMPLIANCE WITH THE STANDARD

**UNI EN ISO 9001:2015**

Sistema di Gestione per la Qualità / Quality Management System

PER LE SEGUENTI ATTIVITÀ / FOR THE FOLLOWING ACTIVITIES

**EA: 18**

Progettazione, produzione e assistenza di apparecchiature per il riscaldamento e il condizionamento dell'aria (aerotermi, termostrisce radianti, ventilconvettori e unità trattamento aria). Progettazione e produzione di canne fumarie.

*Design, production and service of heating and air conditioning equipment (unit heaters, radiant panels, fan coil units and air handling units). Design and production of chimneys.*

Riferirsi alla documentazione del Sistema di Gestione per la Qualità aziendale per l'applicabilità dei requisiti della norma di riferimento.  
Refer to the documentation of the Quality Management System for details of application to reference standard requirements.

Il presente certificato è soggetto al rispetto del documento ICIM "Regolamento per la certificazione dei sistemi di gestione" e al relativo Schema specifico.  
The use and the validity of this certificate shall satisfy the requirements of the ICIM document "Rules for the certification of company management systems" and specific Scheme.

Per informazioni puntuali e aggiornate circa eventuali variazioni intervenute nello stato della certificazione di cui al presente certificato, si prega di contattare il n° telefonico +39 02 725341 o indirizzo e-mail info@icim.it.

For timely and updated information about any changes in the certification status referred to in this certificate, please contact the number +39 02 725341 or email address info@icim.it.

DATA EMISSIONE  
FIRST ISSUE  
10/06/1996

EMISSIONE CORRENTE  
CURRENT ISSUE  
10/04/2024

DATA DI SCADENZA  
EXPIRING DATE  
09/04/2027

Vincenzo Delacqua  
Rappresentante Direzione / Management Representative

**ICIM S.p.A.**

Piazza Don Enrico Magelli, 75 - 20099 Sesto San Giovanni (MI)  
www.icim.it



MS N° 0004



www.cisq.com

CISQ è la Federazione Italiana di Organismi di  
Certificazione dei sistemi di gestione aziendale. CISQ  
is the Italian Federation of management system  
Certification Bodies.

Suivez nous sur



Sabiana app



99A4790300HY 04/2026



Coordonnées Sabiana France

SABIANA SPA FRANCE

129 Bât A, Chemin Moulin Carron - 69130 ECULLY

Direction et coordination Midea Group Co. Ltd

T +33 04 37 49 02 73 -

info@sabiana.fr - www.sabiana.fr

Part of

**MBT**Climate

---