



# Comfort

Aerothermo circolare

BROCHURE TECNICA

# Comfort

## Aerotermini circolari



Gli aerotermini circolari **Comfort Sabiana**, installabili solo a soffitto, sono particolarmente adatti per ambienti di grande altezza, anche se l'ottimale rapporto tra la portata dell'aria e la resa termica li rendono idonei per qualsiasi ambiente di produzione.

L'ampia batteria di scambio termico ed il ventilatore a valle della stessa consentono un'ottima miscelazione dell'aria in ambiente con minore stratificazione dell'aria calda rispetto agli aerotermini tradizionali.

Due differenti diffusori permettono una perfetta regolazione del lancio dell'aria, con la possibilità sui diffusori più comuni di inclinare ciascuna aletta nella direzione desiderata.

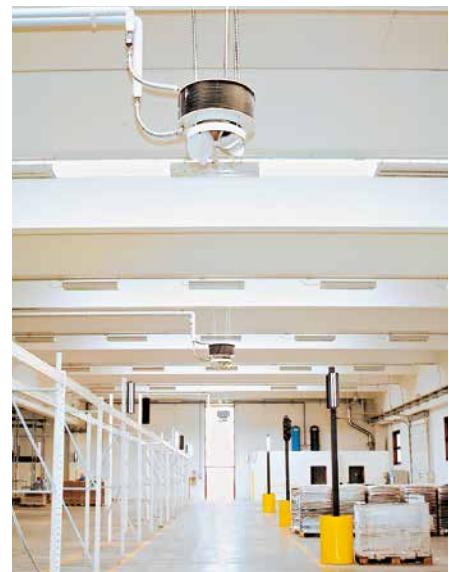
Gli aerotermini Comfort sono prodotti in 10 grandezze, con rese termiche da 17 a 107 kW con motori a singola e doppia polarità.

## CARATTERISTICHE TECNICHE

- **Cassa portante smontabile in lamiera d'acciaio** verniciata a polvere con resine epossipoliesteri ed essiccata in forno a 180°C, in colore grigio chiaro RAL 9002.
- **Ampia batteria di scambio termico** circolare con tubi in rame ed alette in alluminio.
- **Ventola elicoidale d'alluminio** ad alto rendimento equilibrata dinamicamente e staticamente, particolarmente silenziosa.
- **Motore elettrico trifase 400 V**, di tipo chiuso autoventilato ancorato alla cassa portante per mezzo di supporti antivibranti e protetto dall'irraggiamento della batteria termica da un cono di lamiera. Disponibile a singola velocità a 4 e 6 poli (IP44), a due velocità a due avvolgimenti a 4/6 poli (IP44) o a due velocità a scorrimento (Stella-Triangolo) con protezione termica (Klixon) a 6/8 poli (IP55).

A richiesta:

- **Attacchi flangiati.**
- **Esecuzione per vapore.**



Comfort

## Interpretazione della sigla di identificazione Comfort

**Esempio: 6Z-415**

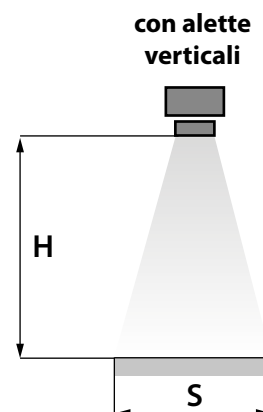
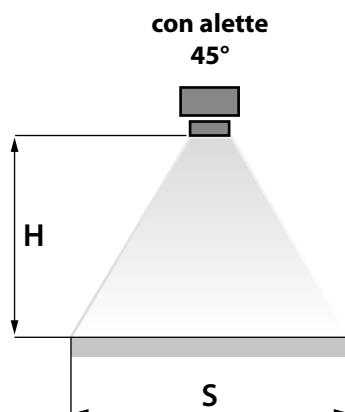
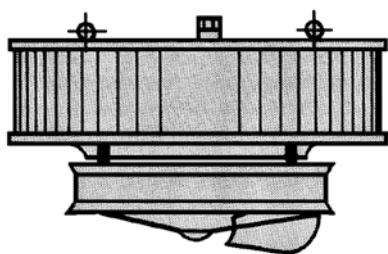
6	Z	4	15
Motore a 6 poli (900 giri/minuto)	Gamma Comfort	Grandezza 4	Tpo di circuitazione



È il modello più comunemente usato: composto da diverse alette regolabili singolarmente, conformate in modo tale da poter coprire tutta la superficie di uscita aria e quindi adatto sia alle minime che alle massime altezze.

Questo diffusore consente di indirizzare l'aria nelle direzioni desiderate, escludendone eventualmente altre ove per qualsiasi motivo non si possa ventilare.

## Ampiezza delle zone d'influenza in relazione all'altezza di installazione



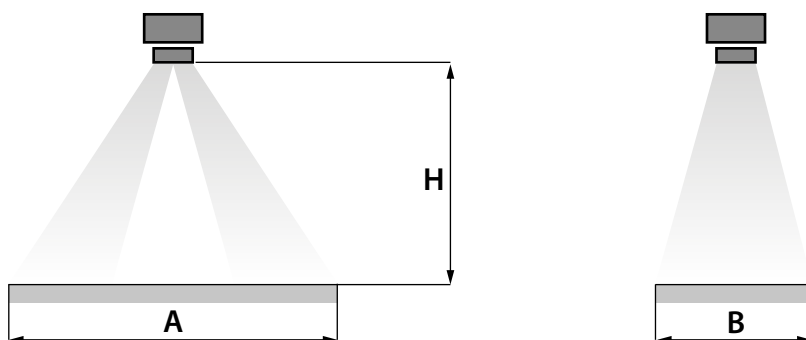
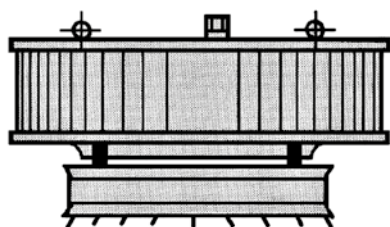
GRANDEZZA	con motore a 1400 giri			
	ALETTE 45°		ALETTE VERTICALI	
	H consigliato m	S diametro m	H consigliato m	S diametro m
0	3÷5	15÷21	4÷6	7,5÷10,5
1	3,5÷5,5	16,5÷21	4,5÷6,5	9÷12
2	4÷6	18÷25,5	5÷7	10,5÷13,5
3	4÷6,5	18÷27	5,5÷8	10,5÷15
4	4÷7	18÷28,5	6÷9	10,5÷16,5
5	-	-	-	-
6	-	-	-	-
7	-	-	-	-
8	-	-	-	-
9	-	-	-	-

con motore a 900 giri			
ALETTE 45°		ALETTE VERTICALI	
H consigliato m	S diametro m	H consigliato m	S diametro m
2,5÷4	10,5÷16,5	3,5÷5	6÷9
3÷4,5	12÷18	4÷5,5	7,5÷10,5
3÷5	12÷19,5	4,5÷6,5	9÷12
3,5÷5,5	15÷22,5	5÷7	9÷13,5
3,5÷6	15÷24	5,5÷8	10,5÷15
4÷6,5	16,5÷25,5	5,5÷8,5	10,5÷15
4÷8	16,5÷28,5	6÷10	12÷18
4÷8	16,5÷28,5	6÷10	12÷18
5÷11	18÷31,5	6,5÷14	13,5÷19,5
5÷11	18÷33	6,5÷14	13,5÷21



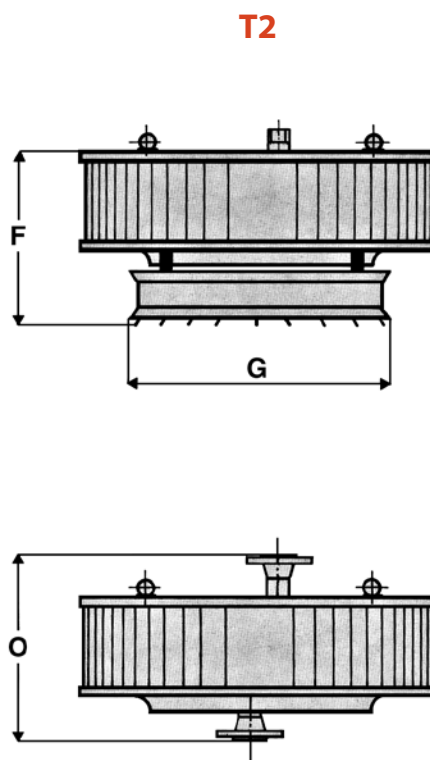
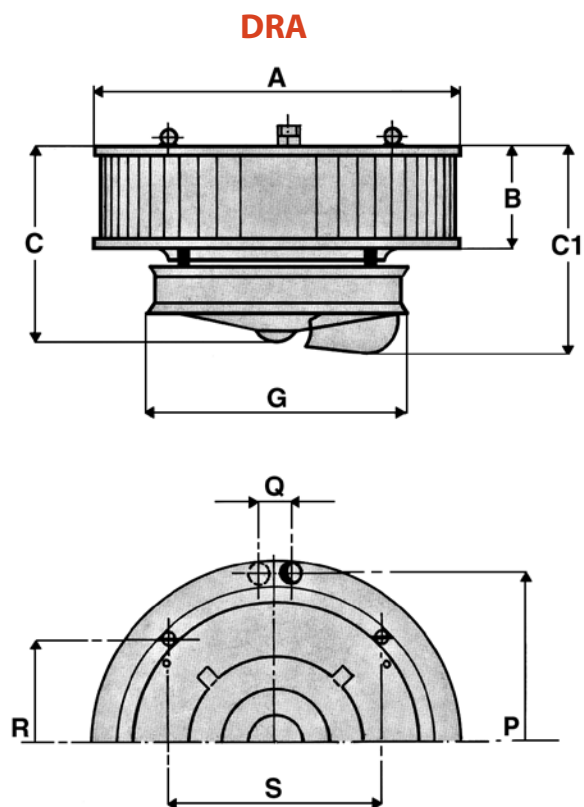
Studiato per la distribuzione dell'aria in due direzioni; adatto quindi per applicazioni in corridoi od in locali di forma rettangolare.

## Ampiezza delle zone d'influenza in relazione all'altezza di installazione



GRANDEZZA	con MOTORE a 1400 GIRI	
	H consigliato m	ZONA m A ÷ B
0	3÷6	15x6÷10x4
1	3÷6	16x7÷10x5
2	3,5÷7	18x8 ÷14x5
3	3,5÷8	20x10÷14x6
4	4÷9	22x10÷15x7
5	-	-
6	-	-
7	-	-
8	-	-
9	-	-

GRANDEZZA	con MOTORE a 900 GIRI	
	H consigliato m	ZONA m A ÷ B
0	2,5÷5	13x5÷9x4
1	2,5÷5	14x6÷10x4
2	3÷6	16x7÷10x4
3	3÷6,5	17x8÷13x5
4	3,5÷7	20x10÷15x5
5	4÷8	22x10÷16x5
6	4÷10	24x10÷18x6
7	4÷11	24x11÷20x8
8	6÷15	26x12÷22x10
9	6÷15	26x12÷22x10



Versione con attacchi flangiati PN 16

GRANDEZZA	A	B	C	C1	F	G	O	P	Q	R	S	ATTACCHI Ø	PESO kg	CONTENUTO ACQUA Litri
<b>0</b>	680	180	430	560	380	560	331	612	62	350	350	1 ¼"	31	1,2
<b>1</b>	780	180	430	560	380	560	331	702	62	421	421	1 ¼"	36	1,3
<b>2</b>	780	280	530	660	480	560	431	702	62	421	421	1 ¼"	42	1,9
<b>3</b>	880	280	530	700	480	660	435	802	68	491	491	1 ½"	52	2,4
<b>4</b>	880	380	630	760	580	660	535	802	68	491	491	1 ½"	58	3,2
<b>5</b>	1080	380	630	870	580	760	539	1005	80	755	440	2"	75	4,3
<b>6</b>	1080	455	705	945	655	760	614	1005	80	755	440	2"	85	5,2
<b>7</b>	1080	555	805	1045	755	760	714	1005	80	755	440	2"	95	5,9
<b>8</b>	1080	555	815	1055	765	760	714	1005	80	755	440	2"	97	5,9
<b>9</b>	1080	605	865	1105	815	760	765	1005	80	755	440	2"	106	6,5

Gli apparecchi equipaggiati con batterie a vapore sono dotati di attacchi a saldare; a richiesta possono essere forniti con flange.

Alimentazione acqua 85-75°C

Caduta di temperatura 10°C - Δtm 65°C - Temperatura entrata aria 15°C

Grandezza	Poli	Velocità di rotazione giri/minuto	Modello	Portata aria m <sup>3</sup> /h	Livello sonoro a 5 m (*) dB(A)	Emissioni termiche W	Temperatura uscita aria °C
<b>0</b>	4	1400	4Z-007	3.000	56	24.400	39
<b>1</b>	4	1400	4Z-107	3.400	60	28.400	39
<b>2</b>	4	1400	4Z-211	5.100	63	41.800	39
<b>3</b>	4	1400	4Z-311	6.000	65	48.800	39
<b>4</b>	4	1400	4Z-415	7.800	66	64.400	39
<b>0</b>	6	900	6Z-007	2.000	48	19.100	43
<b>1</b>	6	900	6Z-107	2.400	52	22.100	42
<b>2</b>	6	900	6Z-211	3.700	54	32.700	41
<b>3</b>	6	950	6Z-311	4.400	55	38.000	40
<b>4</b>	6	950	6Z-415	5.700	56	50.200	41
<b>5</b>	6	930	6Z-515	7.100	63	61.500	40
<b>6</b>	6	930	6Z-618	9.000	64	77.800	40
<b>7</b>	6	930	6Z-722	9.900	65	92.000	42
<b>8</b>	6	930	6Z-822	11.000	65	107.000	44
<b>9</b>	6	930	6Z-924	12.000	66	115.100	44

I dati relativi agli aerotermi con motore 8 poli si ottengono moltiplicando i valori della tabella a 6 poli come segue:

- Emissioni termiche = W x 0,85
- Portata aria = m<sup>3</sup>/h x 0,70

(\*) = Pressione sonora dB(A) riferita ad una distanza di 5m, fattore direzionale Q=2, conforme alla norma EN 3744.

**A richiesta:** esecuzione con motore a due velocità monotensione.



A company of Arbonia Group  
**ARBONIA** 

Seguici su



Sabiana app



---

**SABIANA SpA**

Società a socio unico

Via Piave 53 - 20011 Corbetta (MI) Italia

T. +39 02 97203 1 r.a. • F. +39 02 9777282

info@sabiana.it

**www.sabiana.it**