



# Comfort

Aérotherme circulaire

BROCHURE TECHNIQUE

# Comfort

## Aérotherme circulaire



Les aérothermes circulaires **Comfort de Sabiana** sont conçus spécifiquement pour une installation plafonnrière dans des locaux de grande hauteur. Ceci étant, le rapport optimisé entre le débit d'air et la puissance thermique permettent leur installation dans tout type de local industriel. La batterie d'échange circulaire, de grand diamètre, associée à une hélice positionnée en aval de la batterie permettent d'optimiser le brassage de l'air dans le local et de diminuer l'effet de stratification. Un choix de 2 diffuseurs différents, avec ailettes orientables, offre la possibilité de régler la portée et la direction du flux d'air en fonction des spécificités de chaque local.

Ils sont produits en 10 tailles, couvrant une gamme de puissance thermique allant de 17 à 107 kW, avec des moteurs monovitesse ou à double bobinage.

## CARACTÉRISTIQUES TECHNIQUES

- **Carrosserie en tôle d'acier** protégée contre les oxydations par phosphatation, avec revêtement époxy polyester séché au four à 180 °C. La peinture de finition est laquée de couleur grise, RAL 9002.
- **La batterie** est constituée de tubes en cuivre et d'ailettes en aluminium.
- **Le ventilateur hélicoïde en aluminium** comporte 6 pâles. Il est équilibré statiquement et dynamiquement. Il est accouplé par une vis au moyeu central. Facilement démontable, il permet d'extraire aisément le moteur de son logement.
- **Le moteur est du type fermé, asynchrone triphasé 400V – 50Hz**, autoventilé. Disponible avec une seule vitesse, 4 ou 6 pôles (IP44) ou avec deux vitesses, à double bobinage sur les versions 4/6 pôles (IP44) et à glissement avec protection thermique (klixon) sur les versions 6/8 pôles (IP55).

Sur demande .

- **Raccordements à brides.**
- **Version spéciale pour vapeur.**



Comfort

## Interprétation du sigle d'identification Comfort

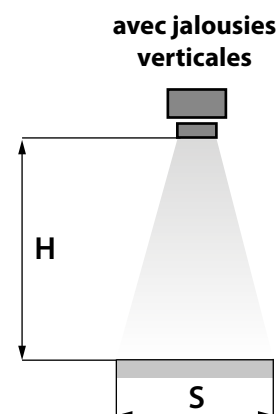
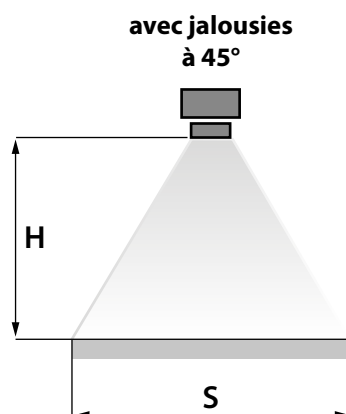
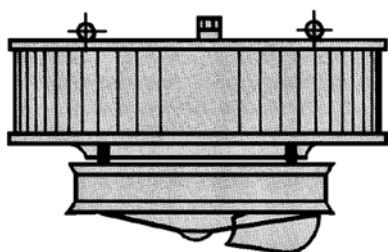
Exemple : 6Z-415

| 6                              | Z             | 4           | 15                         |
|--------------------------------|---------------|-------------|----------------------------|
| Moteur 6 pôles<br>(900 tr/min) | Serie Comfort | Taille<br>4 | Circuits<br>de la batterie |



Le diffuseur "DRA" se compose d'une série de jalousies disposées en éventail, orientables et indépendantes, permettant de régler l'ampleur du cône d'air chaud et donc de rendre l'unité idéale soit pour les hauteurs minimales que pour celle maximales. Ce diffuseur permet le réglage de l'air dans les directions souhaitées. À l'exclusion des directions où il n'est pas possible de ventiler.

## Zone d'influence en fonction de la hauteur d'installation et du type de diffuseur



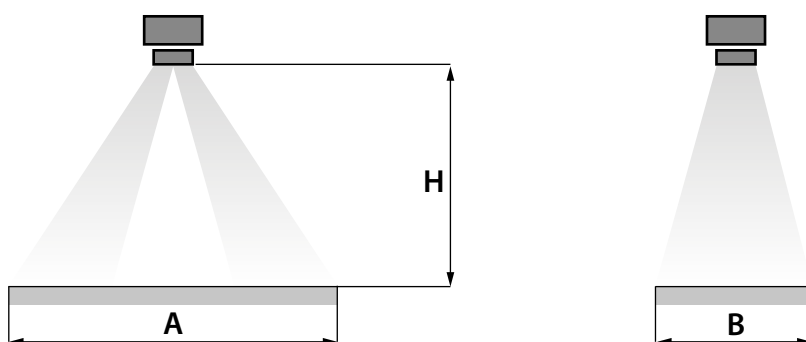
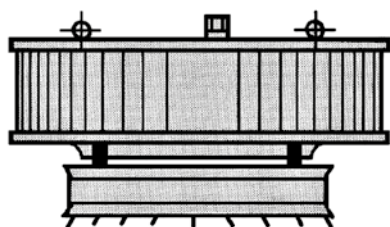
| Taille | Vitesse de rotation moteur 1400 |                 |                      |                 |
|--------|---------------------------------|-----------------|----------------------|-----------------|
|        | Jalousies à 45°                 |                 | jalousies verticales |                 |
|        | H conseillée<br>m               | S diamètre<br>m | H conseillée<br>m    | S diamètre<br>m |
| 0      | 3÷5                             | 15÷21           | 4÷6                  | 7,5÷10,5        |
| 1      | 3,5÷5,5                         | 16,5÷21         | 4,5÷6,5              | 9÷12            |
| 2      | 4÷6                             | 18÷25,5         | 5÷7                  | 10,5÷13,5       |
| 3      | 4÷6,5                           | 18÷27           | 5,5÷8                | 10,5÷15         |
| 4      | 4÷7                             | 18÷28,5         | 6÷9                  | 10,5÷16,5       |
| 5      | -                               | -               | -                    | -               |
| 6      | -                               | -               | -                    | -               |
| 7      | -                               | -               | -                    | -               |
| 8      | -                               | -               | -                    | -               |
| 9      | -                               | -               | -                    | -               |

| Taille | Vitesse de rotation moteur 900 |                 |                      |                 |
|--------|--------------------------------|-----------------|----------------------|-----------------|
|        | Jalousies à 45°                |                 | jalousies verticales |                 |
|        | H conseillée<br>m              | S diamètre<br>m | H conseillée<br>m    | S diamètre<br>m |
| 0      | 2,5÷4                          | 10,5÷16,5       | 3,5÷5                | 6÷9             |
| 1      | 3÷4,5                          | 12÷18           | 4÷5,5                | 7,5÷10,5        |
| 2      | 3÷5                            | 12÷19,5         | 4,5÷6,5              | 9÷12            |
| 3      | 3,5÷5,5                        | 15÷22,5         | 5÷7                  | 9÷13,5          |
| 4      | 3,5÷6                          | 15÷24           | 5,5÷8                | 10,5÷15         |
| 5      | 4÷6,5                          | 16,5÷25,5       | 5,5÷8,5              | 10,5÷15         |
| 6      | 4÷8                            | 16,5÷28,5       | 6÷10                 | 12÷18           |
| 7      | 4÷8                            | 16,5÷28,5       | 6÷10                 | 12÷18           |
| 8      | 5÷11                           | 18÷31,5         | 6,5÷14               | 13,5÷19,5       |
| 9      | 5÷11                           | 18÷33           | 6,5÷14               | 13,5÷21         |



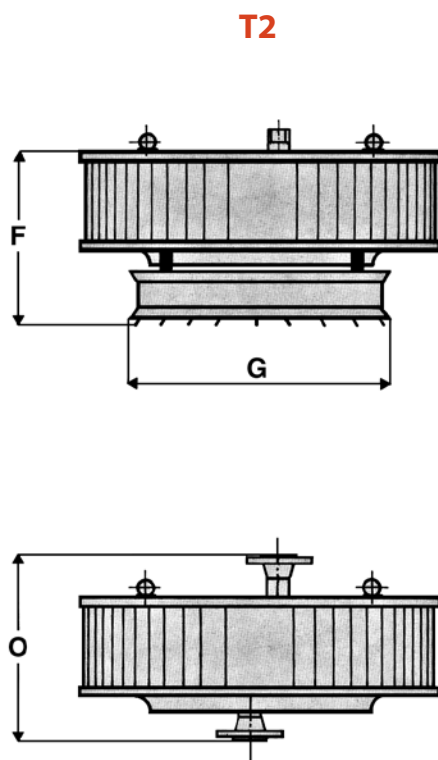
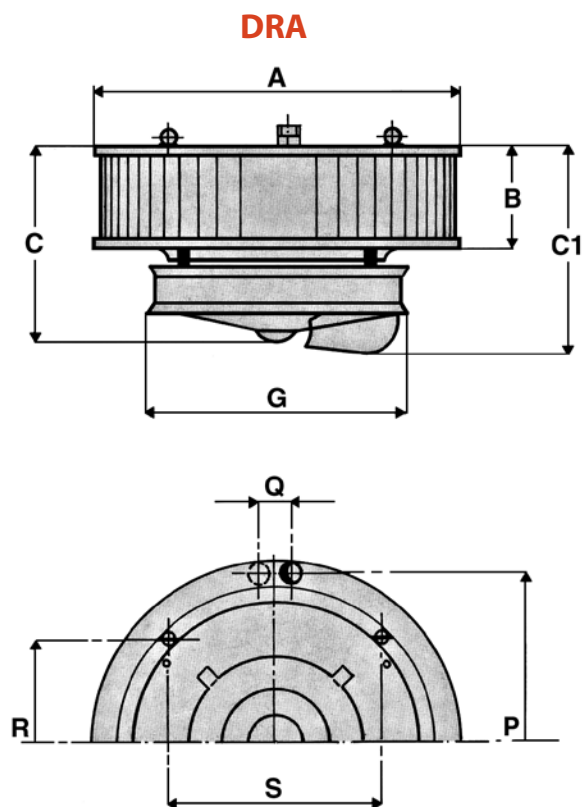
Le diffuseur "T2" se compose de deux séries de jalousies parallèles qui dirigent le flux d'air dans deux directions.

**Zone d'influence en fonction de la hauteur d'installation et du type de diffuseur**



| Taille | Vitesse de rotation moteur 1400 |                 |
|--------|---------------------------------|-----------------|
|        | H conseillée<br>m               | Zone m<br>A ÷ B |
| 0      | 3÷6                             | 15x6÷10x4       |
| 1      | 3÷6                             | 16x7÷10x5       |
| 2      | 3,5÷7                           | 18x8 ÷14x5      |
| 3      | 3,5÷8                           | 20x10÷14x6      |
| 4      | 4÷9                             | 22x10÷15x7      |
| 5      | -                               | -               |
| 6      | -                               | -               |
| 7      | -                               | -               |
| 8      | -                               | -               |
| 9      | -                               | -               |

| Vitesse de rotation moteur 900 |                 |
|--------------------------------|-----------------|
| H conseillée<br>m              | Zone m<br>A ÷ B |
| 2,5÷5                          | 13x5÷9x4        |
| 2,5÷5                          | 14x6÷10x4       |
| 3÷6                            | 16x7÷10x4       |
| 3÷6,5                          | 17x8÷13x5       |
| 3,5÷7                          | 20x10÷15x5      |
| 4÷8                            | 22x10÷16x5      |
| 4÷10                           | 24x10÷18x6      |
| 4÷11                           | 24x11÷20x8      |
| 6÷15                           | 26x12÷22x10     |
| 6÷15                           | 26x12÷22x10     |



Version avec raccords à brides PN 16

| Taille | A    | B   | C   | C1   | F   | G   | O   | P    | Q  | R   | S   | Raccords                            |                                  | Poids<br>kg | Contenance<br>en eau<br>Litre |
|--------|------|-----|-----|------|-----|-----|-----|------|----|-----|-----|-------------------------------------|----------------------------------|-------------|-------------------------------|
|        |      |     |     |      |     |     |     |      |    |     |     | Version<br>standard<br>CollecteursØ | Version<br>à vapeur<br>(*)<br>DN |             |                               |
| 0      | 680  | 180 | 430 | 560  | 380 | 560 | 331 | 612  | 62 | 350 | 350 | 1"¼"                                | 25                               | 31          | 1,2                           |
| 1      | 780  | 180 | 430 | 560  | 380 | 560 | 331 | 702  | 62 | 421 | 421 | 1"¼"                                | 25                               | 36          | 1,3                           |
| 2      | 780  | 280 | 530 | 660  | 480 | 560 | 431 | 702  | 62 | 421 | 421 | 1"¼"                                | 25                               | 42          | 1,9                           |
| 3      | 880  | 280 | 530 | 700  | 480 | 660 | 435 | 802  | 68 | 491 | 491 | 1"½"                                | 32                               | 52          | 2,4                           |
| 4      | 880  | 380 | 630 | 760  | 580 | 660 | 535 | 802  | 68 | 491 | 491 | 1"½"                                | 32                               | 58          | 3,2                           |
| 5      | 1080 | 380 | 630 | 870  | 580 | 760 | 539 | 1005 | 80 | 755 | 440 | 2"                                  | 40                               | 75          | 4,3                           |
| 6      | 1080 | 455 | 705 | 945  | 655 | 760 | 614 | 1005 | 80 | 755 | 440 | 2"                                  | 40                               | 85          | 5,2                           |
| 7      | 1080 | 555 | 805 | 1045 | 755 | 760 | 714 | 1005 | 80 | 755 | 440 | 2"                                  | 40                               | 95          | 5,9                           |
| 8      | 1080 | 555 | 815 | 1055 | 765 | 760 | 714 | 1005 | 80 | 755 | 440 | 2"                                  | 40                               | 97          | 5,9                           |
| 9      | 1080 | 605 | 865 | 1105 | 815 | 760 | 765 | 1005 | 80 | 755 | 440 | 2"                                  | 40                               | 106         | 6,5                           |

(\*) Les appareils équipés de batteries vapeur sont munis de raccords à souder; sur demande ils peuvent être fournis avec des brides.

Régime d'eau 85-75°C

Chute de température 10°C - Δtm 65°C - Température d'entrée d'air 15°C

| Taille | Pôles | Vitesse de rotation<br>tr/min | Modèle | Débit d'air<br>m <sup>3</sup> /h | Niveau sonore<br>à 5 m (*)<br>dB(A) | Puissance calorifique<br>W | Température<br>sortie d'air<br>°C |
|--------|-------|-------------------------------|--------|----------------------------------|-------------------------------------|----------------------------|-----------------------------------|
| 0      | 4     | 1400                          | 4Z-007 | 3.000                            | 48                                  | 24.400                     | 39                                |
| 1      | 4     | 1400                          | 4Z-107 | 3.400                            | 52                                  | 28.400                     | 39                                |
| 2      | 4     | 1400                          | 4Z-211 | 5.100                            | 55                                  | 41.800                     | 39                                |
| 3      | 4     | 1400                          | 4Z-311 | 6.000                            | 57                                  | 48.800                     | 39                                |
| 4      | 4     | 1400                          | 4Z-415 | 7.800                            | 58                                  | 64.400                     | 39                                |
| 0      | 6     | 900                           | 6Z-007 | 2.000                            | 40                                  | 19.100                     | 43                                |
| 1      | 6     | 900                           | 6Z-107 | 2.400                            | 44                                  | 22.100                     | 42                                |
| 2      | 6     | 900                           | 6Z-211 | 3.700                            | 46                                  | 32.700                     | 41                                |
| 3      | 6     | 950                           | 6Z-311 | 4.400                            | 47                                  | 38.000                     | 40                                |
| 4      | 6     | 950                           | 6Z-415 | 5.700                            | 48                                  | 50.200                     | 41                                |
| 5      | 6     | 930                           | 6Z-515 | 7.100                            | 53                                  | 61.500                     | 40                                |
| 6      | 6     | 930                           | 6Z-618 | 9.000                            | 54                                  | 77.800                     | 40                                |
| 7      | 6     | 930                           | 6Z-722 | 9.900                            | 55                                  | 92.000                     | 42                                |
| 8      | 6     | 930                           | 6Z-822 | 11.000                           | 55                                  | 107.000                    | 44                                |
| 9      | 6     | 930                           | 6Z-924 | 12.000                           | 56                                  | 115.100                    | 44                                |

Les éléments techniques des aérothermes fonctionnant avec un moteur 8 pôles sont obtenus en multipliant les valeurs du tableau à 6 pôles par les coefficients suivants :

- Emissions thermiques = W x 0,85
- Débit d'air = m<sup>3</sup>/h x 0,70

(\*) :  $Q = 2 / \alpha = 0,79 / r = 8 / S = 800$

**Sur demande :** moteurs électriques monotension, triphasés à deux vitesses.



A company of Arbonia Group  
**ARBONIA** ▲

Suivez-nous sous



Sabiana app



---

**SABIANA SPA FRANCE**

129 Bât A, Chemin Moulin Carron - 69130 ECULLY

T +33 04 37 49 02 73

F +33 04 37 49 02 74

info@sabiana.fr

**www.sabiana.fr**