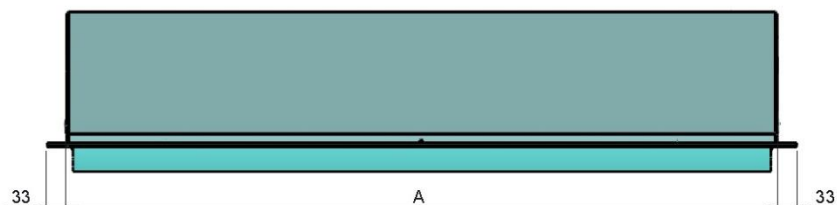
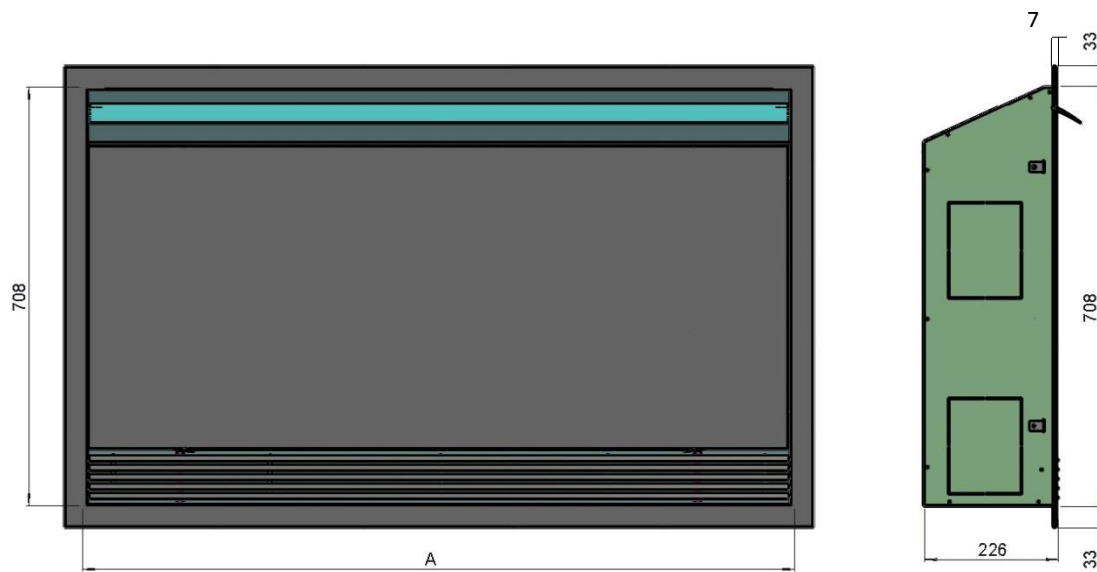
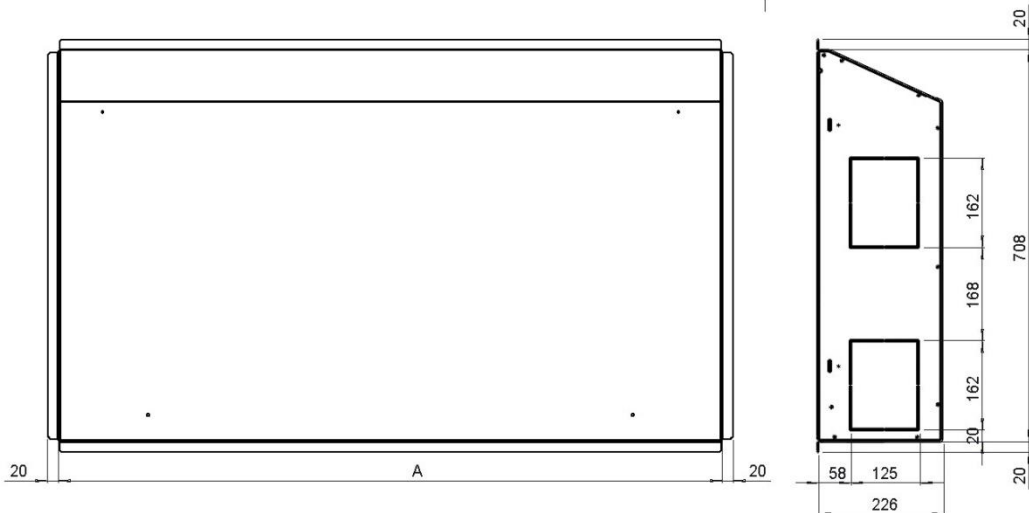
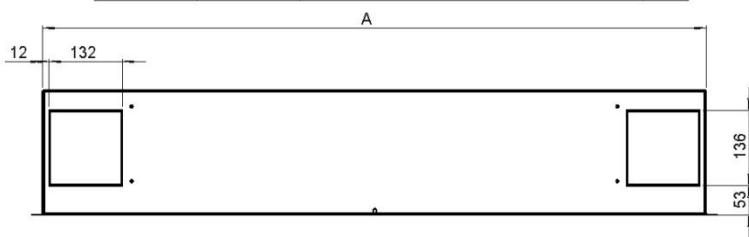


Manuale Istruzioni Installazione Incasso Murale BREEZE

--DATI DIMENSIONALI--



DISEGNO	CODICE	DESCRIZIONE	A
VE-0809-01		DIMA INCASSO MOMA GR.2	771
VE-0809-02		DIMA INCASSO MOMA GR.3-4	986
VE-0809-03		DIMA INCASSO MOMA GR.5-6	1201



L'installazione della scatola incasso murale Breeze prevede il suo montaggio in modo che il bordo inferiore della cornice esterna sia a filo col pavimento del locale cui è installata . La fig.1 rappresenta il risultato finale di un corretto montaggio .

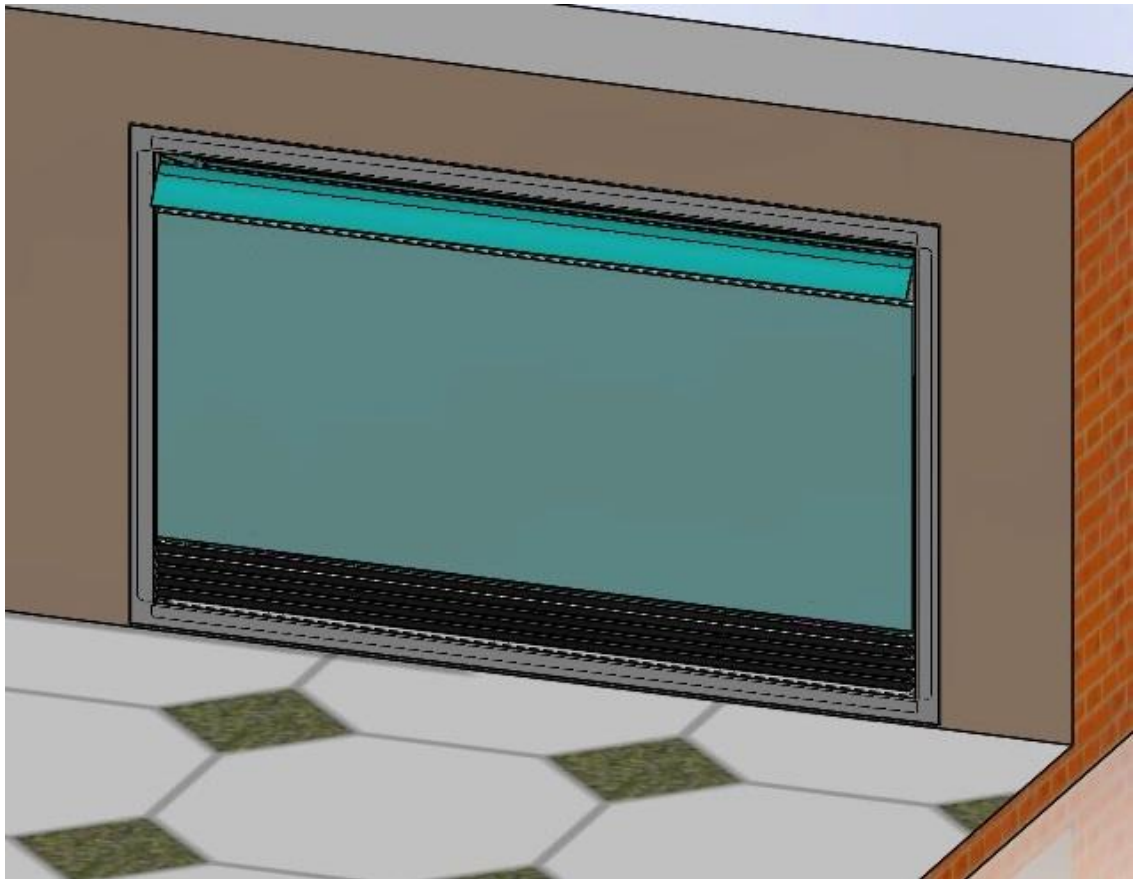
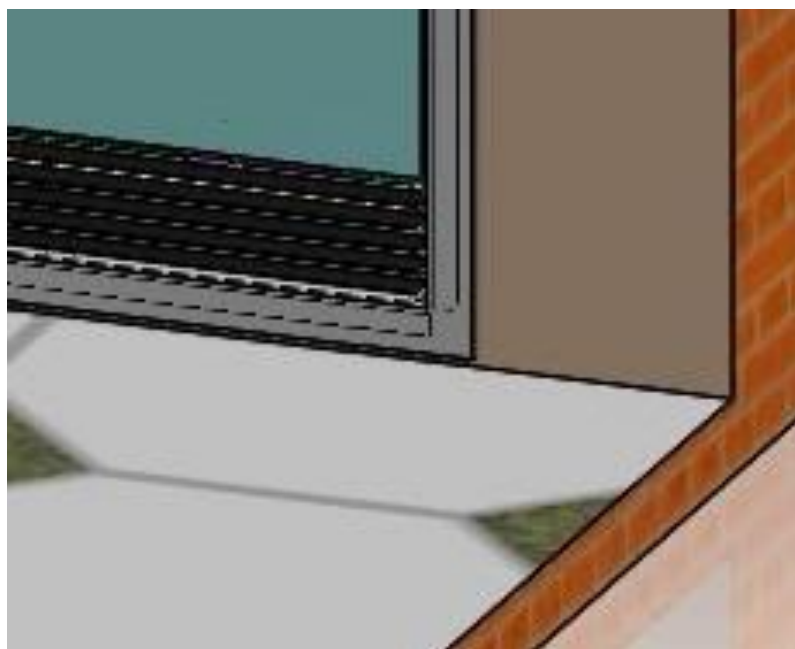


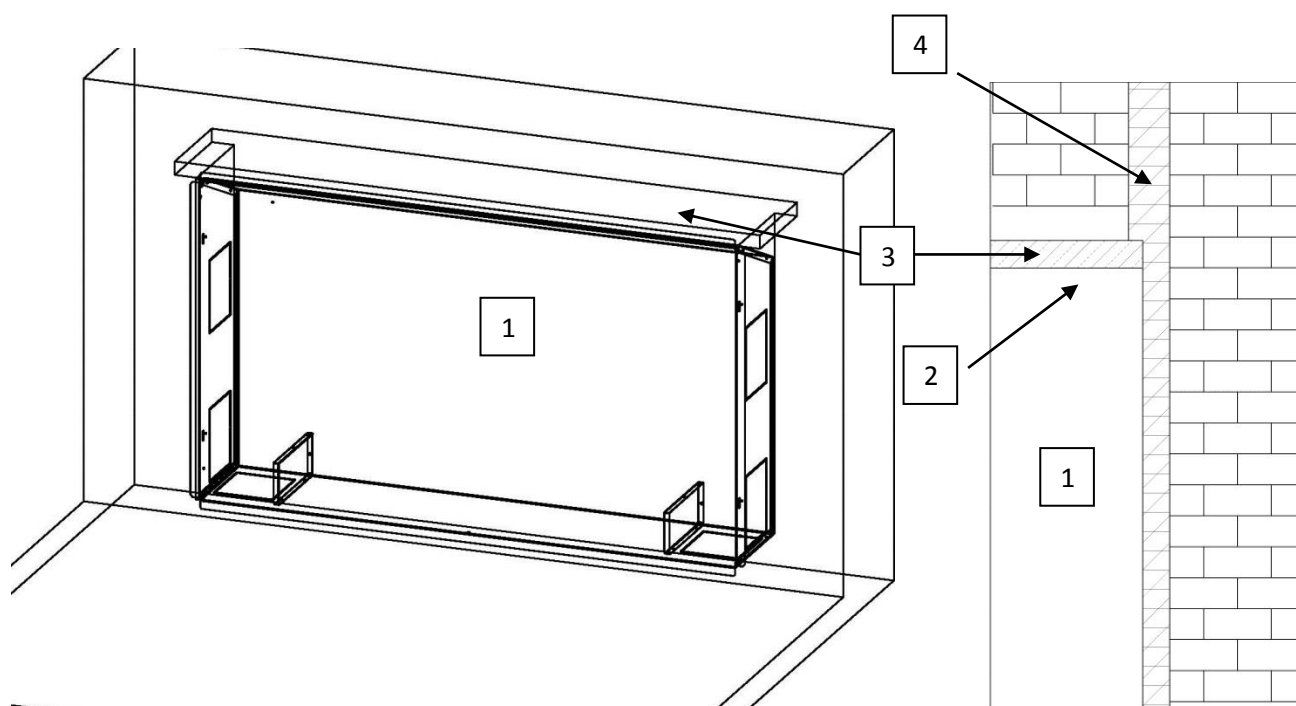
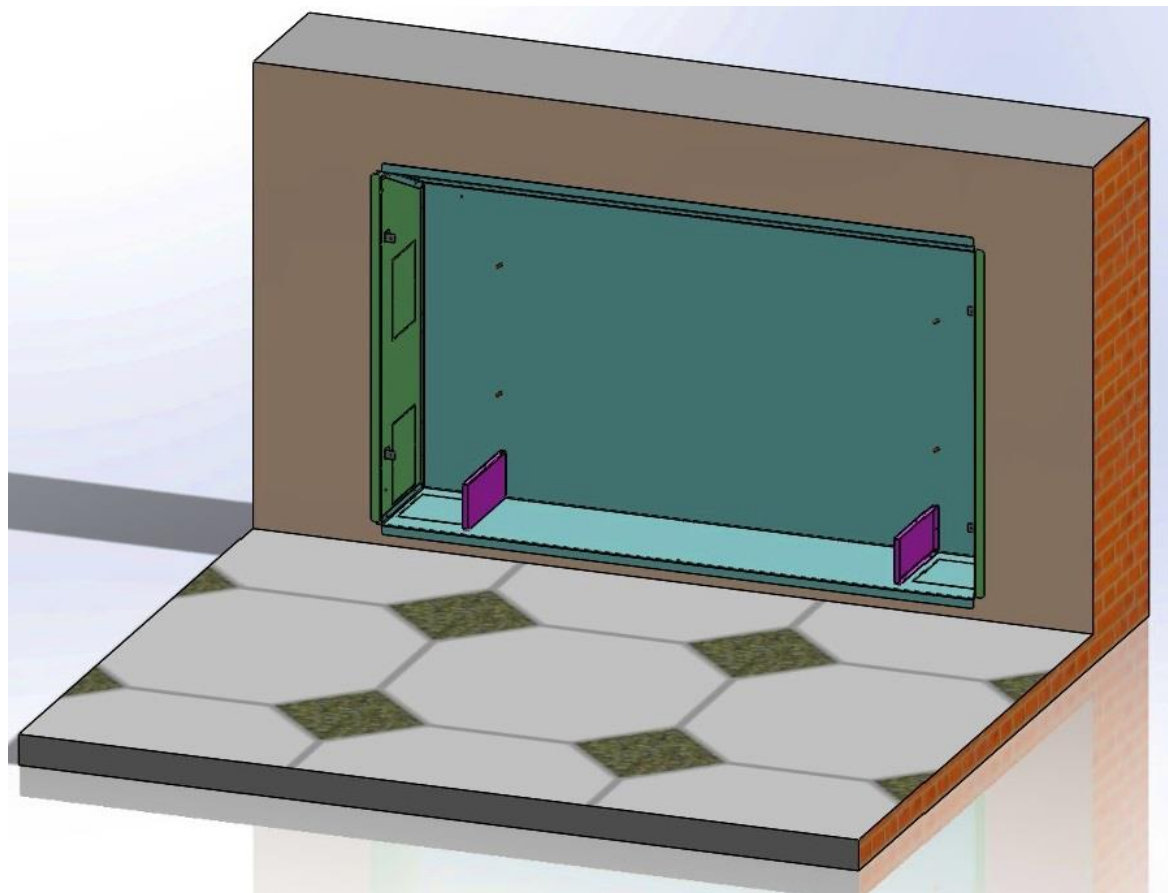
FIG.1

DETTAGLIO FIG.1



--ESEMPIO DI INSTALLAZIONE--

ATTENZIONE : La costruzione della nicchia nella quale fissare il sistema Ventilcassforma deve prevedere i seguenti accorgimenti: -1-Creare la nicchia a misura della dima BREEZE (vedi disegni dimensionali) . -2-Per gli spazi vuoti(es. tra il BREEZE e l'architrave) utilizzare materiale edile di riempimento. -3-Prevedere un architrave per sgravare il peso del muro dalla dima BREEZE . -4-Utilizzare un pannello isolante adeguatamente dimensionato per isolare il sistema ventilcassforma.



--ESEMPIO DI INSTALLAZIONE COLLEGAMENTI IDRAULICI--

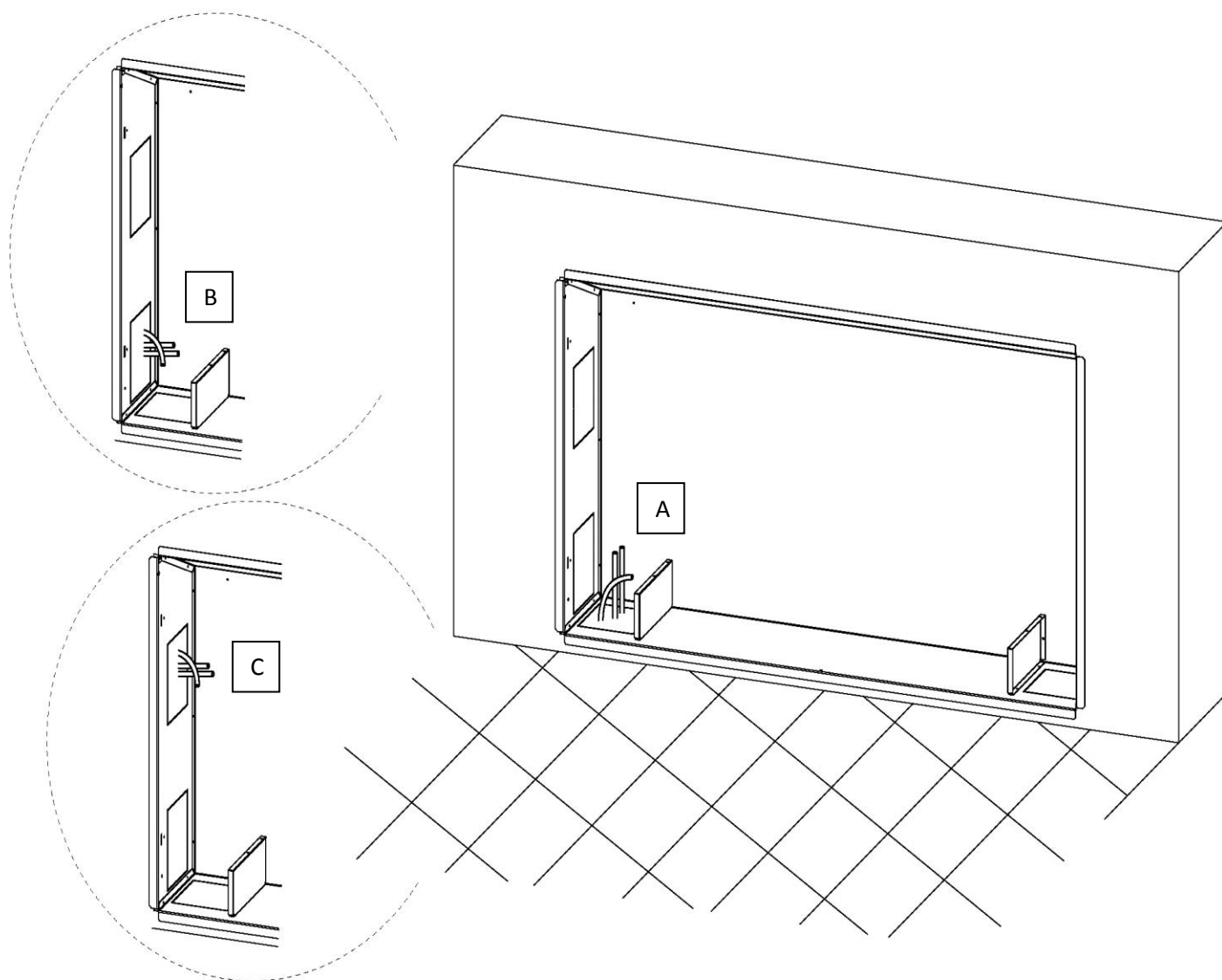


FIG.2

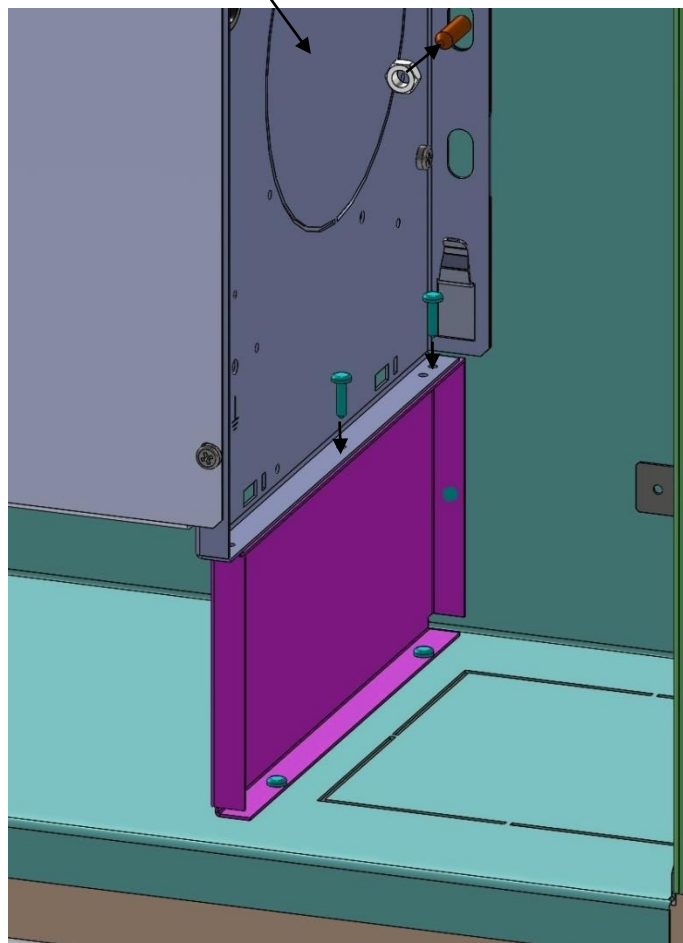
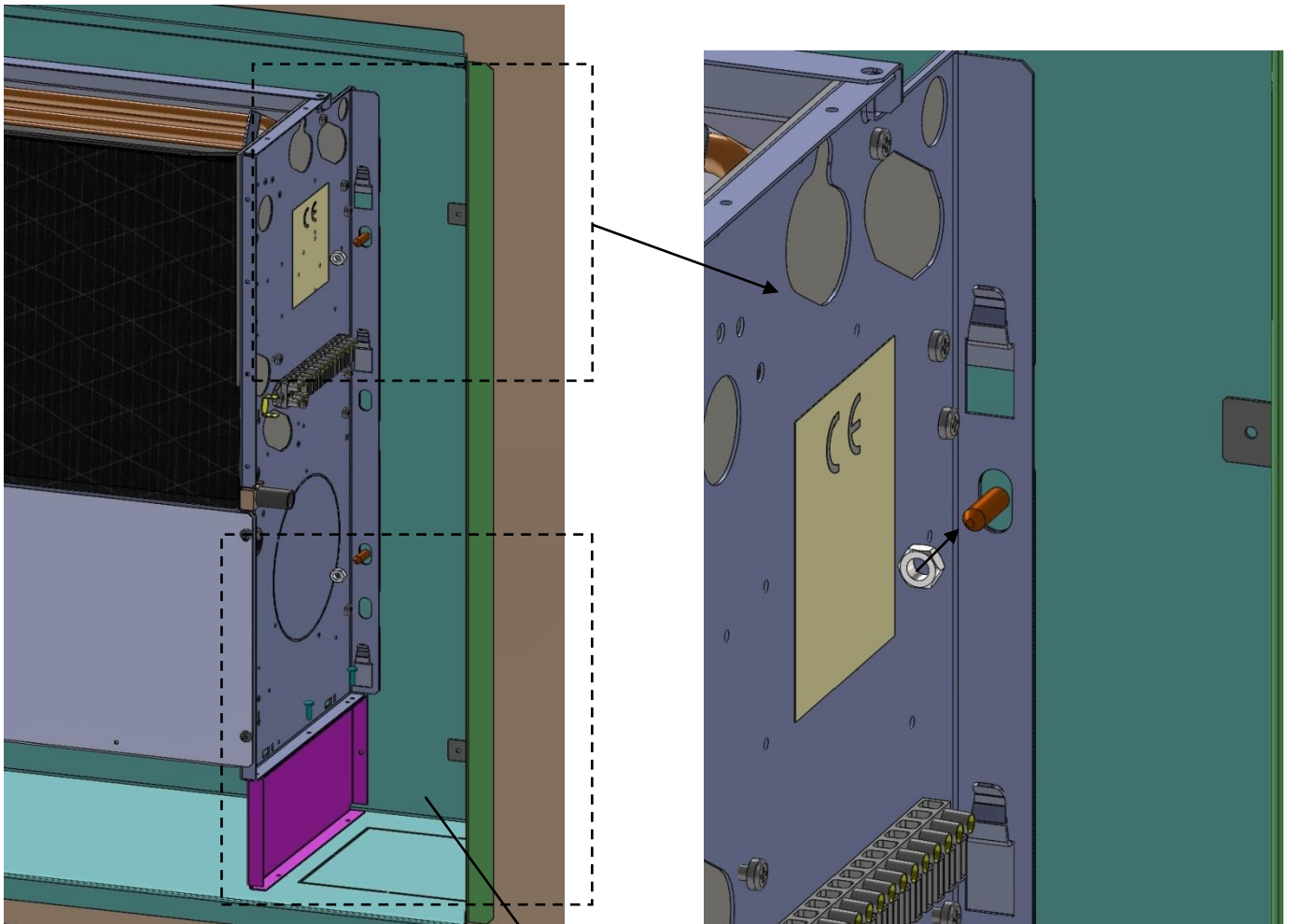
La scatola da incasso BREEZE offre diverse possibilità nella realizzazione dei collegamenti idraulici , tali collegamenti devono comprendere tre tubazioni (entrata ed uscita acqua , scarico condensa) opportunamente dimensionate , le possibili configurazioni , rappresentate graficamente nella fig.2 sono :

A-Predisposizione dal basso . (consigliata).

B-Predisposizione dal fondo altezza media .

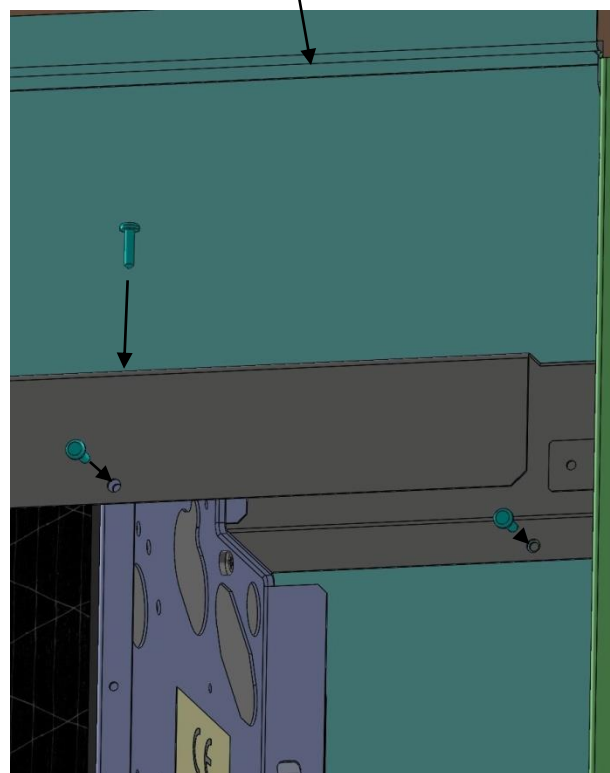
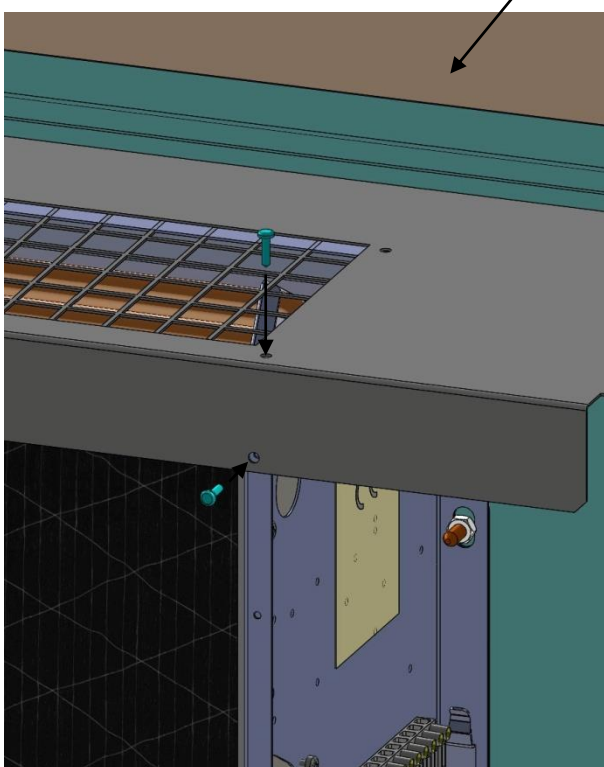
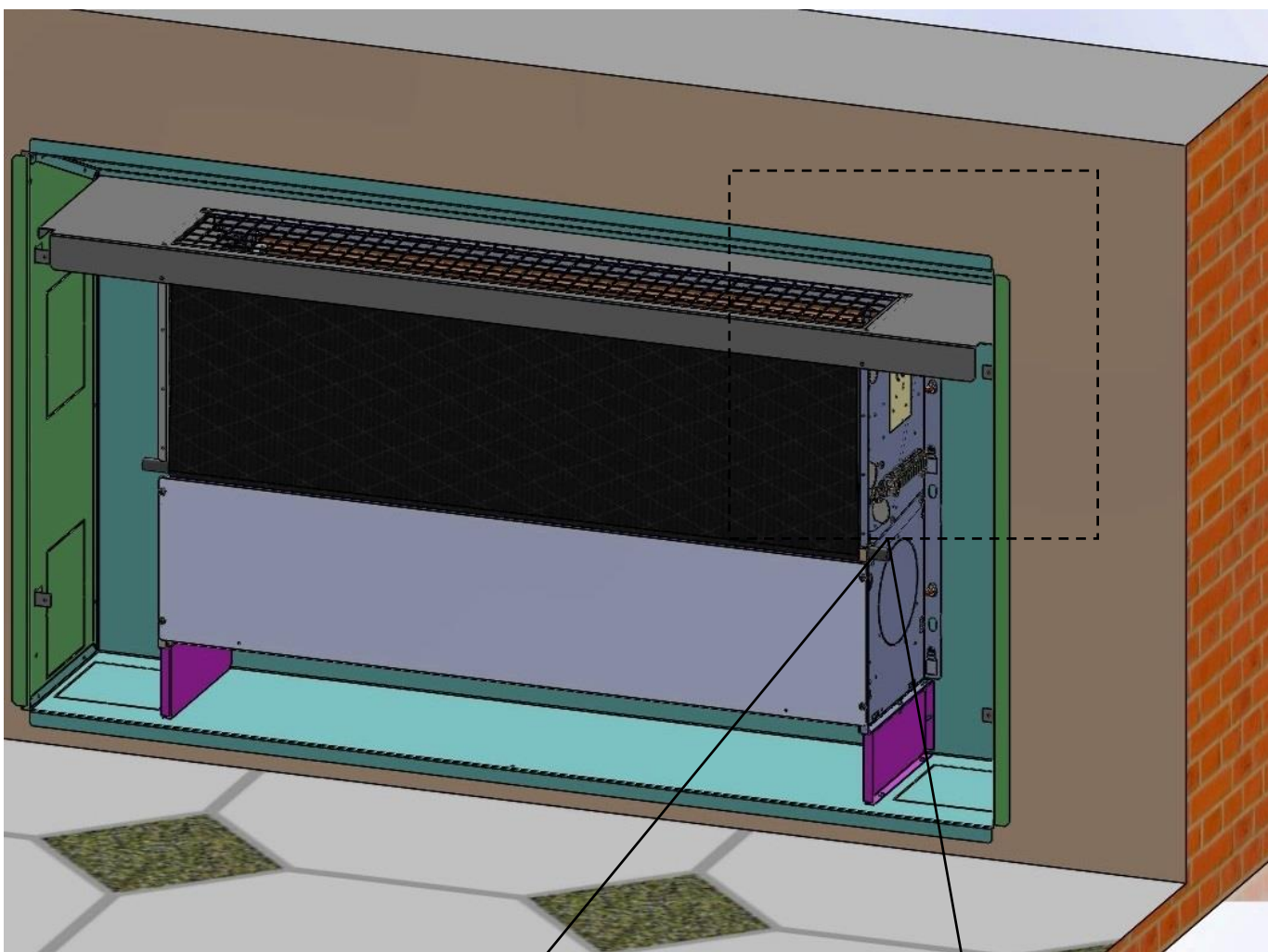
C-Predisposizione dal fondo altezza alta .

--FASE INSTALLAZIONE 1 FISSAGGIO FAN-COIL/DIMA INCASSO BREEZE--



--FASE INSTALLAZIONE 2 FISSAGGIO GRIGLIA MANDATA ARIA FAN-COIL/DIMA INCASSO

BREEZE--



--FASE INSTALLAZIONE 3 FISSAGGIO CORNICE/DIMA INCASSO BREEZE--

