

Carisma

СВЕРХТИХИЙ ФАНКОЙЛ



Air Conditioning
Фанкойлы Carisma CRC



Quality management systems
ISO 9001 – Cert. n° 0545/4



www.eurovent-certification.com
www.certiflash.com



SABIANA

ENVIRONMENTAL COMFORT

ОГЛАВЛЕНИЕ

- Конструктивные особенности **Страница 4**
- Модели **Страница 5**
- Габаритные размеры, Вес, Вместимость водяного контура **Страница 6**
- Сертификация EUROVENT **Страница 10**
- Ограничения в использовании **Страница 13**
- Таблица производительности **Страница 14**
- Таблица поправочных коэффициентов **Страница 24**
- Потеря давления воды **Страница 25**
- Принадлежности **Страница 26**
- Элементы управления **Страница 34**
- FreeSabiana беспроводная система управления **Страница 42**
- Агрегаты с электронной платой IRC **Страница 44**
- Система управления Maxinet для ряда фанкойлов **Страница 48**

СВЕРХТИХИЙ ФАНКОЙЛ

В соответствии с инновационными тенденциями и современным промышленным дизайном **модельный ряд фанкойлов Carisma** сможет удовлетворить потребности в отношении эксплуатационных показателей, размеров, шумовых характеристик, энергосбережения, простой установки и ухода. Фанкойл **Carisma** создан на основе ряда моделей, вариантов исполнения и используемых принадлежностей, каждая из которых прошла испытания и получила сертификацию Eurovent.

Модель предусматривает 5 разных модификаций, с настенным или потолочным монтажом, может устанавливаться в виде отдельного блока или встраиваться вместе с центробежным вентилятором. Эта модель входит в наиболее универсальную серию фанкойлов, присутствующих на сегодняшний день на рынке.

Все фанкойлы **CRC** с центробежными вентиляторами оснащены электродвигателями, которые значительно снижают потребление электроэнергии - до 40% по сравнению с предыдущими моделями, а также с возможностью выбрать 6 скоростей (стандартно). Все это обеспечивает большую гибкость при выборе продукции.

Новые рыночные тенденции привели к расширению модельного ряда 4-х трубных фанкойлов, в которых теперь используется 2-х рядный теплообменник LTHW, обеспечивающий более высокую производительность при пониженном расходе.

В наличии имеется полная гамма принадлежностей для управления агрегатом, включая беспроводную систему управления Free (запатентованную), благодаря которой расширяются границы монтажа и обеспечивается высокая точность при отслеживании и поддержании требуемых условий комфорта.



Модель **CRC** укомплектована рядом принадлежностей, среди которых электронагреватель, различные типы решеток для входа/выхода воздуха, дренажный насос.

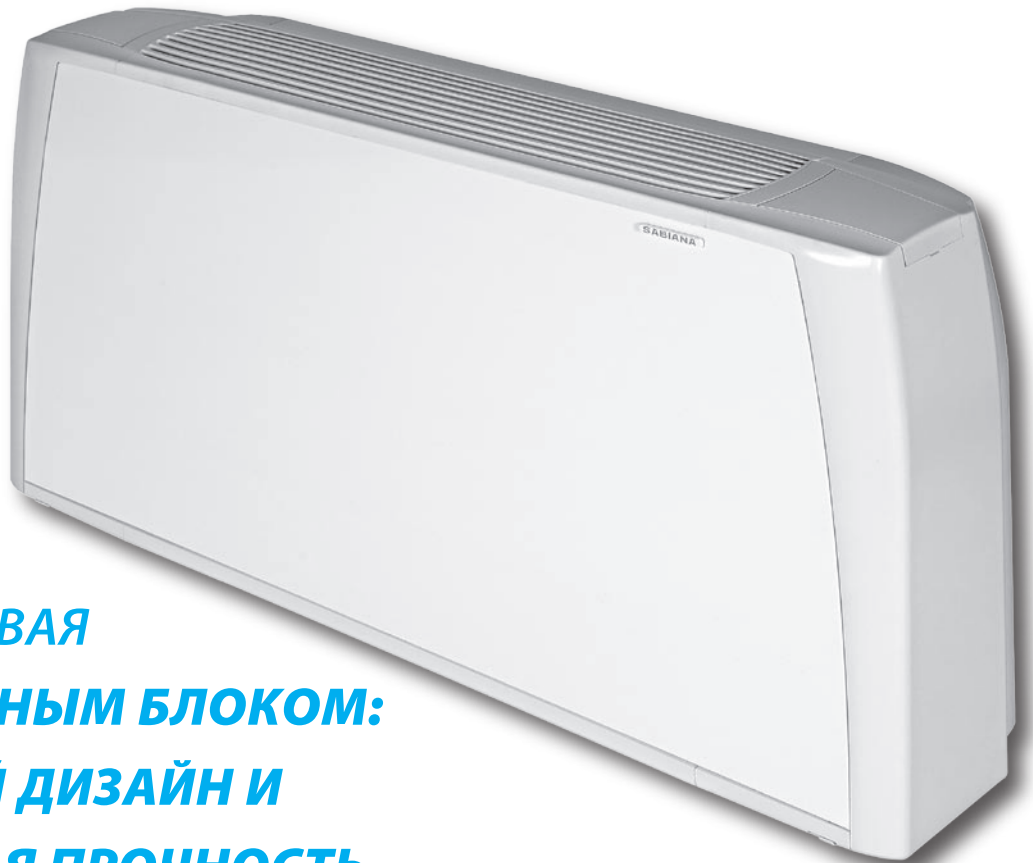
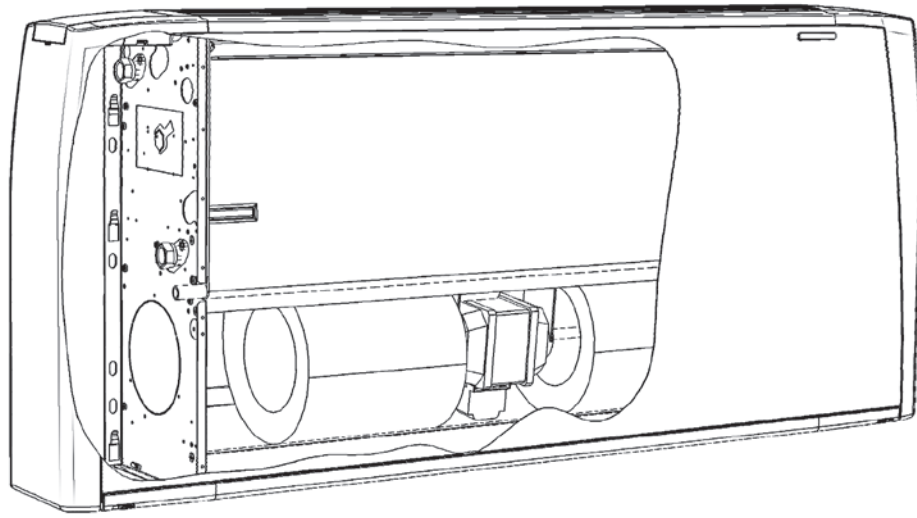


Фирма Sabiana принимает участие в программе Eurovent по сертификации эксплуатационных показателей фанкойлов. Официальные данные опубликованы на веб-сайте www.eurovent-certification.com и www.certiflash.com.
Измеренные характеристики:

- Полная холодопроизводительность при следующих условиях:
 - Температура воды +7°C (на входе) +12°C (на выходе)
 - Температура воздуха на входе +27°C сухой баллон +19°C мокрый баллон
- Теплопроизводительность (2-х трубных фанкойлов) при следующих условиях:
 - Температура воды на входе +50°C
 - Температура воздуха на входе +20°C
 - Расход воды по сравнению с работой на охлаждение
- Явная холодопроизводительность при следующих условиях:
 - Температура воды +7°C (на входе) +12°C (на выходе)
 - Температура воздуха на входе +27°C сухой баллон +19°C мокрый баллон
- Теплопроизводительность (4-х трубных фанкойлов) при следующих условиях:
 - Температура воды +70°C (на входе) +60°C (на выходе)
 - Температура воздуха на входе +20°C
- Поглощение тока вентилятором
- Потеря давления воды
- Шумовые характеристики

Модификация **CRC** с центробежным вентилятором

В линейку включено 9 моделей с разным расходом воздуха (от 105 до 1500 м³/ч) и 5 моделей (монтируемых на стене или на потолке, во встроеном исполнении или отдельно), каждая из которых оснащается 3-х или 4-х рядными теплообменниками с возможностью добавления 1-но или 2-х рядного теплообменника для 4-х трубных фанкойлов. Это наиболее полный ассортимент, отвечающий требованиям кондиционирования воздуха в общественных помещениях, таких как офисы, магазины, рестораны и гостиничные номера, где устанавливается система воздуховодов давлением до 50 кПа.



**ПЛАСТМАССОВАЯ
РЕШЕТКА ЕДИНЫМ БЛОКОМ:
ЭЛЕГАНТНЫЙ ДИЗАЙН И
ПОВЫШЕННАЯ ПРОЧНОСТЬ**

Конструкция

Внешний корпус

Прочный каркас из уголков из синтетического материала, обшитый оцинкованными и окрашенными панелями из листовой стали. Верхняя пластиковая решетка выполнена в виде жестких жалюзи, которые, при необходимости можно перевернуть, для распределения потока воздуха в двух разных направлениях.

Стандартные цвета:

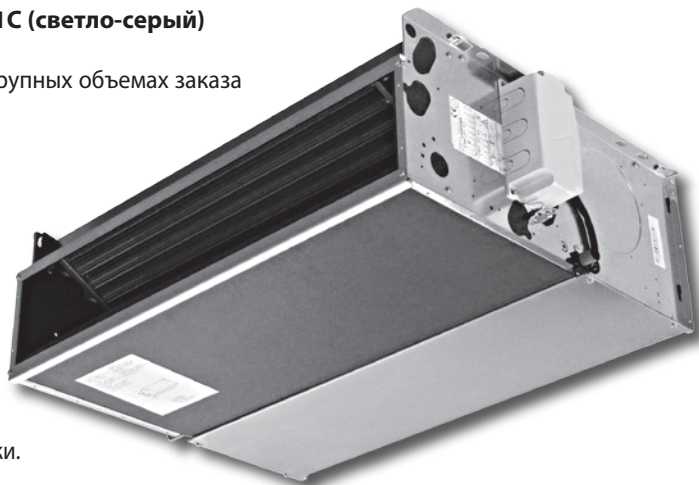
- Боковые уголки и верхняя решетка: **Pantone Cool Grey 1C (светло-серый)**
- Передняя обшивка: **RAL 9003 (белый)**
- Окраска в другие цвета по требованию выполняется при крупных объемах заказа и за дополнительную оплату.

Внутренний корпус

Оцинкованная сталь с закрытой изоляцией ячейки.

Фильтр

Сменный полипропиленовый ячеистый тканевый фильтр. Рама фильтра из оцинкованной стали вставляется в специальные пластиковые направляющие, закрепленные на внутреннем корпусе для упрощения замены фильтра. Наличие фильтра обозначается на передней пластиковой крышке, имеющей тот же цвет, что и решетка в комплекте поставки.



Вентилятор

Вентилятор оснащен алюминиевыми или пластиковыми лопастями и посажен непосредственно на двигатель с двойным подсосом, при этом в процессе изготовления его лопасти проходят динамическую и статическую балансировку, что обеспечивает максимально бесшумную работу.

Электродвигатель

Двигатель имеет однофазную проводку и шесть скоростей, три из которых подключены к постоянно работающему конденсатору. Двигатель оснащен герметизированными на весь срок службы подшипниками и установлен на антивибрационных и самосмазывающихся опорах.

Внутреннее термореле с автоматическим сбросом, защита IP 20, класс В.

Скорости, установленные на заводе, обозначены "MIN, MED и MAX" в следующих таблицах.

Теплообменник

Изготовлен из холоднотянутой медной трубы с алюминиевым оребрением, механически закрепленным на трубе в процессе расширения. Теплообменник имеет два внутренних резьбовых соединения 1/2 д. BSP и отверстие для сброса воздуха и слива конденсата 1/8 д. BSP.

Он не пригоден для использования в коррозионно-активной атмосфере или в среде, где возможна коррозия алюминия.

Соединения прямой и обратной труб расположены с одной стороны на левом торце агрегата. По требованию мы можем поставить блок с соединениями с правой стороны. Эту операцию также легко произвести на месте в процессе установки.

Поддон для сбора конденсата

Изготовлен из пластика с уголком, закрепленным на внутреннем корпусе.

Наружный диаметр дренажной трубки конденсата равен 15 мм.

Дополнительное оборудование и органы управления

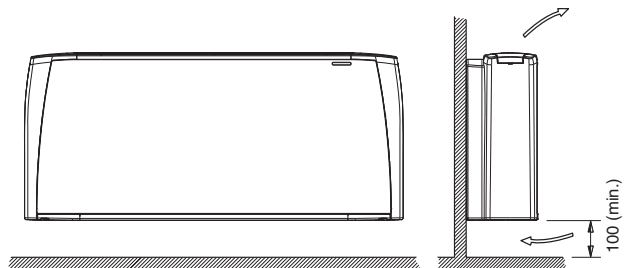
См. стр. 26 и 34.



Модели

MV

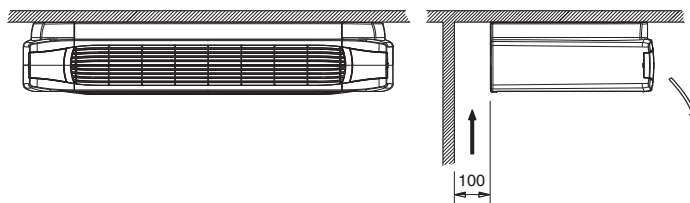
Вертикальный корпус – Настенный



MV

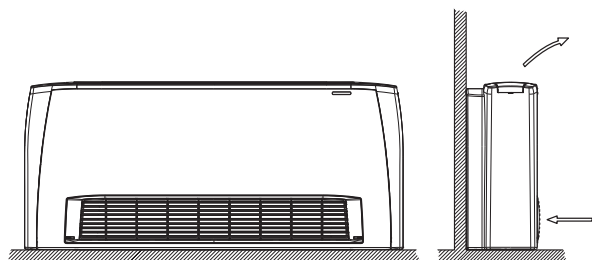
Вертикальный корпус – Потолочный

ПРИМЕЧАНИЕ: модель **MV** также может монтироваться горизонтально оставить за корпусом зазор 100 мм для забора воздуха.



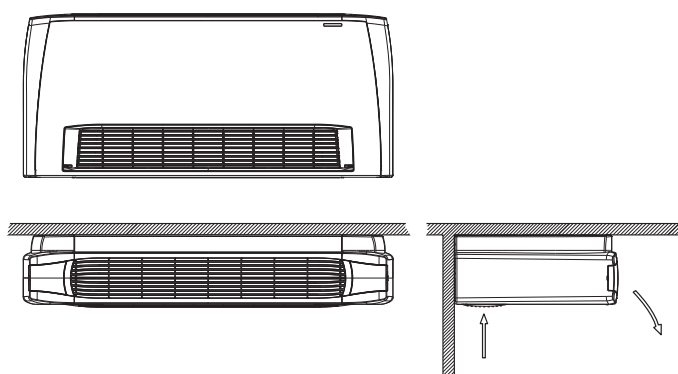
MO-MVB

Вертикальный корпус – Напольный



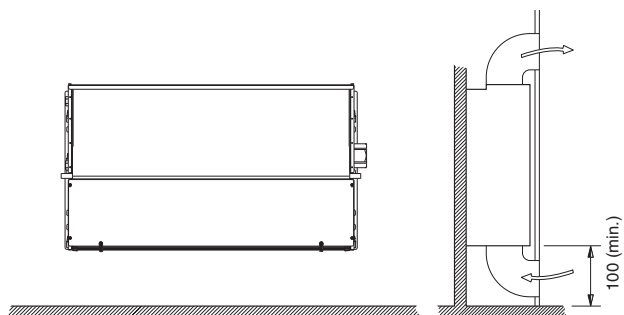
MO-MVB

Горизонтальный корпус



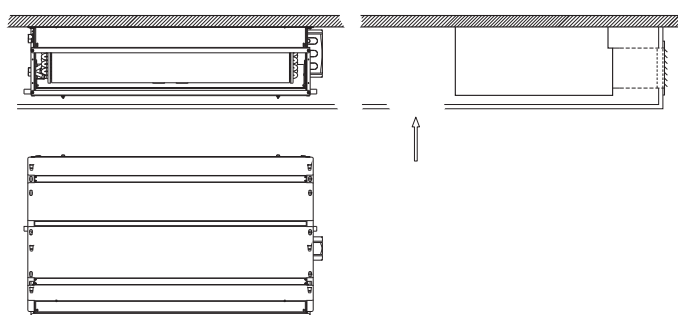
IV-IO

Вертикальный блок для скрытой установки



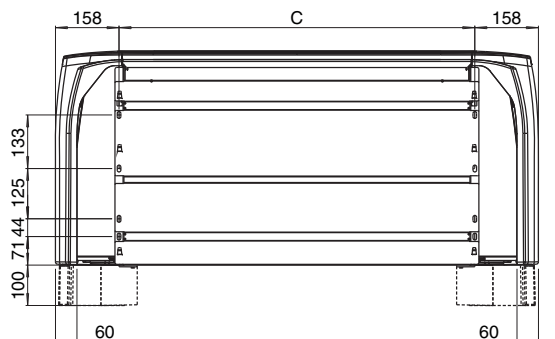
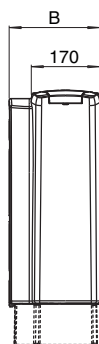
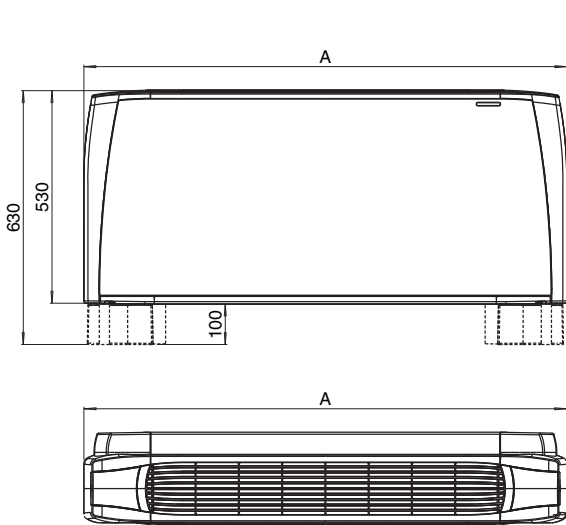
IV-IO

Горизонтальный блок для скрытой установки



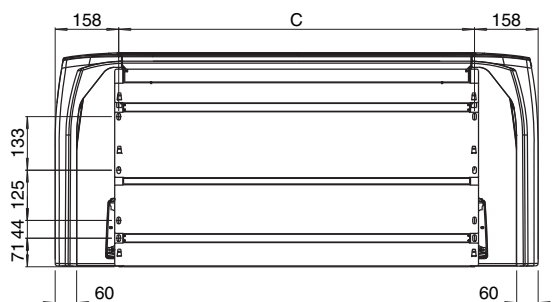
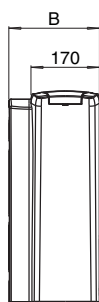
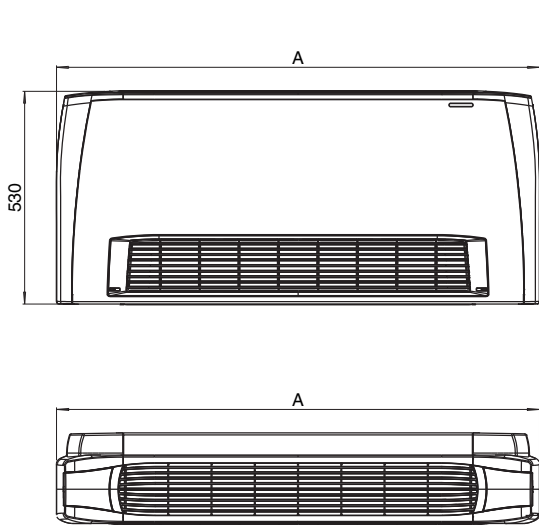
Габариты, вес, объем воды

MV



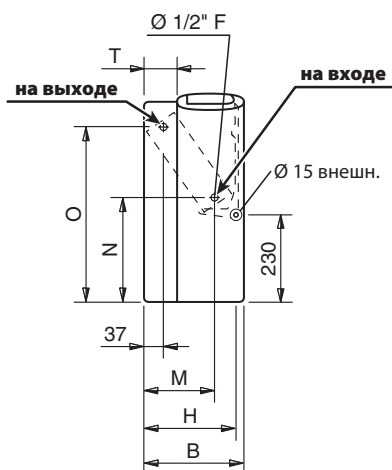
Дополнительная опора

MO-MVB

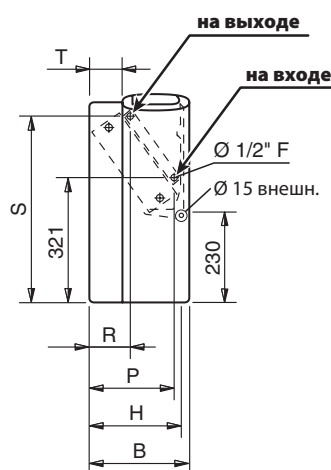


СОЕДИНЕНИЯ ТЕПЛООБМЕННИКОВ

3- или 4-рядные теплообменники

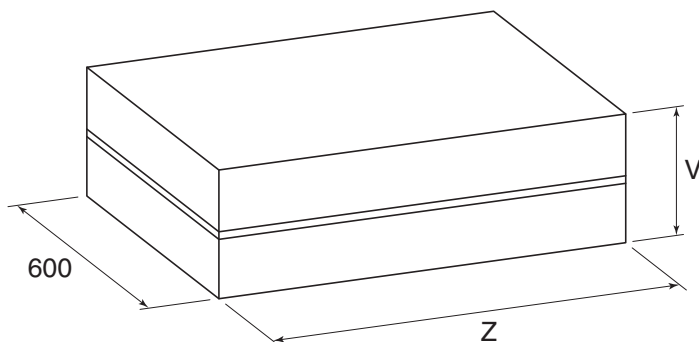


Обогрев, доп. теплообменник (1- или 2-рядный)



Габариты, вес, объем воды

УПАКОВКА



Габариты (мм)

Модель	1	2	3	4	5	6	7	8	9
A	670	770	985	985	1200	1200	1415	1415	1415
B	225	225	225	225	225	225	225	255	255
C	354	454	669	669	884	884	1099	1099	1099
H	205	205	205	205	205	205	205	235	235
M	145	145	145	145	145	145	145	170	170
N	260	260	260	260	260	260	260	270	270
O	460	460	460	460	460	460	460	450	450
P	185	185	185	185	185	185	185	210	210
R	105	105	105	105	105	105	105	110	110
S	475	475	475	475	475	475	475	465	465
T	55	55	55	55	55	55	55	85	85
V	260	260	260	260	260	260	260	290	290
Z	720	820	1035	1035	1250	1250	1465	1465	1465

Вес (кг)

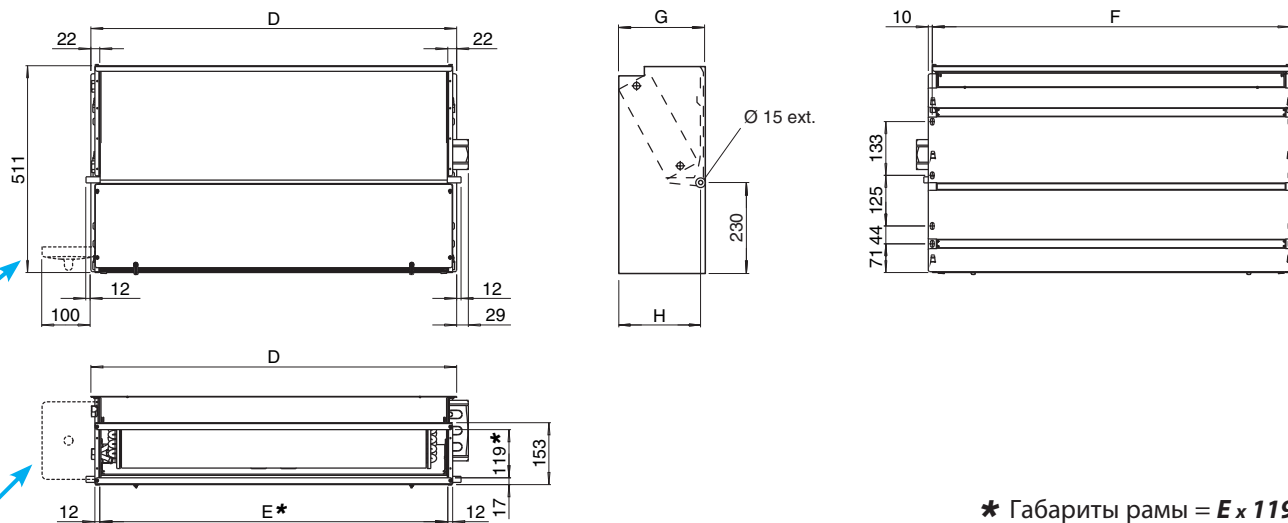
Модель	Вес с упаковкой									Вес без упаковки									
	1	2	3	4	5	6	7	8	9	1	2	3	4	5	6	7	8	9	
Ряды	3	14	16	21	22	24	25	30	39	40	13	14	18	19	21	22	26	35	36
	3+1	15	19	27	28	30	31	37	47	48	14	17	24	25	27	28	33	43	44
	3+2	15	22	33	34	36	37	44	55	56	14	20	30	31	33	34	40	51	52
	4	14	18	24	25	27	28	34	45	46	13	16	21	22	24	25	30	41	42
	4+1	15	21	29	30	32	33	40	52	54	14	19	26	27	29	30	36	48	50

Объем воды (литров)

Модель	1	2	3	4	5	6	7	8	9	
Ряды	3	0,5	0,6	0,9	0,9	1,3	1,6	1,7	1,9	1,9
	4	0,7	0,8	1,3	1,3	1,7	2,2	2,4	2,8	2,8
	+1	0,2	0,2	0,3	0,3	0,4	0,5	0,5	0,6	0,6
	+2	0,4	0,4	0,6	0,6	0,8	1,0	1,0	1,2	1,2

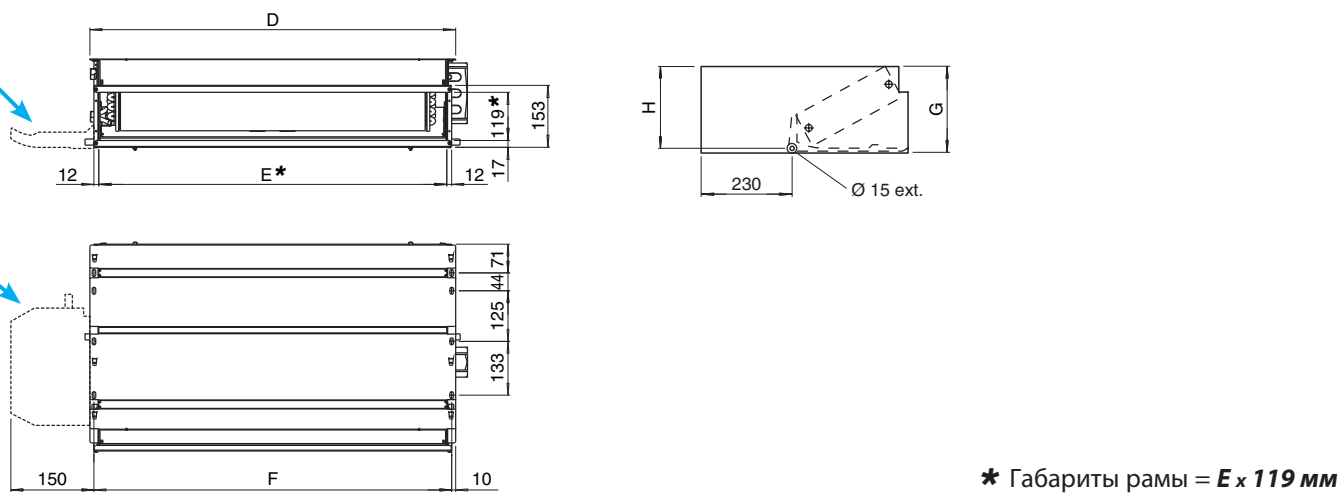
Габариты, вес, объем воды

IV-IO Вертикальная установка



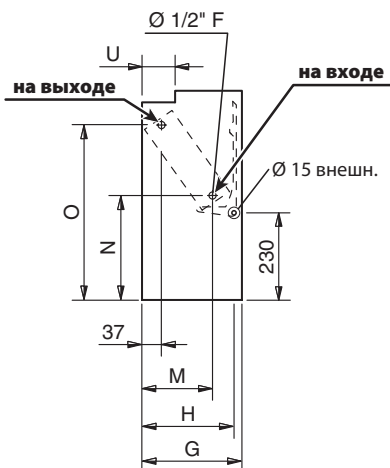
Поддон для конденсата (опция)

IV-IO Горизонтальная установка

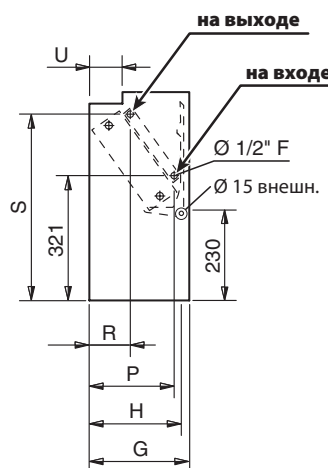


СОЕДИНЕНИЯ ТЕПЛООБМЕННИКОВ

3- или 4-рядные теплообменники

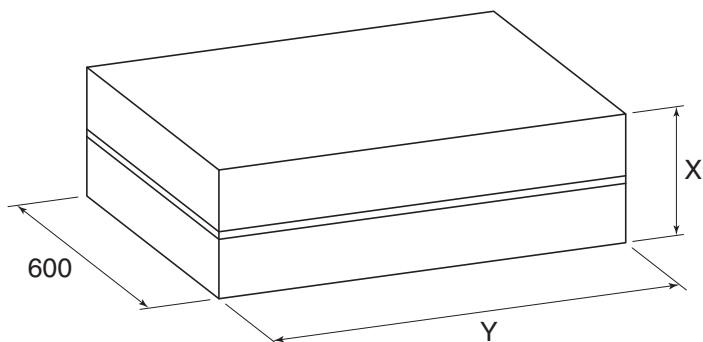


Обогрев, доп. теплообменник (1- или 2-рядный)



Габариты, вес, объем воды

УПАКОВКА



Габариты (мм)

Модель	1	2	3	4	5	6	7	8	9
D	374	474	689	689	904	904	1119	1119	1119
E	330	430	645	645	860	860	1075	1075	1075
F	354	454	669	669	884	884	1099	1099	1099
G	218	218	218	218	218	218	218	248	248
H	205	205	205	205	205	205	205	235	235
M	145	145	145	145	145	145	145	170	170
N	260	260	260	260	260	260	260	270	270
O	460	460	460	460	460	460	460	450	450
P	185	185	185	185	185	185	185	210	210
R	105	105	105	105	105	105	105	110	110
S	475	475	475	475	475	475	475	465	465
U	65	65	65	65	65	65	65	95	95
X	260	260	260	260	260	260	260	290	290
Y	720	820	820	820	1035	1035	1250	1250	1250

Вес (кг)

Модель	Вес с упаковкой									Вес без упаковки									
	1	2	3	4	5	6	7	8	9	1	2	3	4	5	6	7	8	9	
Ряды	3	10	15	19	20	22	23	27	35	36	9	13	18	19	21	22	25	33	33
	3+1	11	17	25	26	28	29	34	43	44	10	16	23	24	26	27	31	40	41
	3+2	12	20	31	32	34	35	41	51	52	11	19	28	29	31	32	37	47	49
	4	11	17	22	23	25	26	31	41	42	10	15	20	21	23	24	28	38	39
	4+1	12	20	27	28	30	31	37	48	50	11	18	25	26	28	29	34	45	47

Объем воды (литров)

Модель	1	2	3	4	5	6	7	8	9
Ряды	3	0,5	0,6	0,9	0,9	1,3	1,6	1,7	1,9
	4	0,7	0,8	1,3	1,3	1,7	2,2	2,4	2,8
	+1	0,2	0,2	0,3	0,3	0,4	0,5	0,5	0,6
	+2	0,4	0,4	0,6	0,6	0,8	1,0	1,0	1,2

АГРЕГАТЫ CRC с 3-ХРЯДНЫМ ТЕПЛОБМЕННИКОМ

2-х трубные фанкойлы

Применяются следующие номинальные параметры:

ОХЛАЖДЕНИЕ

Температура воздуха на входе + 27°C с.т. + 19°C в.т.
Температура воды + 7°C на входе + 12°C на выходе

ОБОГРЕВ

Температура воздуха на входе + 20°C
Температура воды на входе + 50°C
Расход воды как при условиях охлаждения

Модель	CRC 13						CRC 23						CRC 33						
	1 (E)	2	3	4 (E)	5	6 (E)	1 (E)	2	3 (E)	4	5 (E)	6	1	2 (E)	3 (E)	4	5 (E)	6	
Скорость	MIN			MED		MAX	MIN		MED		MAX		MIN	MED		MAX			
Расход воздуха	м³/ч	105	125	150	175	195	220	145	170	220	250	295	340	185	235	270	325	385	440
Общая холодопроизводительность (E)	кВт	0,59	0,68	0,77	0,86	0,94	1,03	0,91	1,01	1,25	1,38	1,56	1,74	1,28	1,57	1,78	2,07	2,39	2,66
Явная холодопроизводительность (E)	кВт	0,47	0,54	0,62	0,71	0,78	0,86	0,69	0,77	0,97	1,08	1,24	1,40	0,94	1,15	1,32	1,55	1,80	2,02
Обогрев (E)	кВт	0,76	0,90	1,02	1,15	1,26	1,39	1,12	1,27	1,59	1,77	2,02	2,28	1,52	1,87	2,15	2,52	2,92	3,27
Перепад давления охлаждения (E)	кПа	0,9	1,1	1,4	1,7	2,0	2,3	2,5	3,0	4,4	5,3	6,5	7,9	6,6	9,4	11,8	15,4	19,7	23,8
Перепад давления обогрева (E)	кПа	0,8	0,9	1,2	1,4	1,7	2,0	2,1	2,6	3,7	4,5	5,5	6,7	5,6	8,0	10,0	13,1	16,7	20,2
Вентилятор (E)	Вт	16	19	21	25	29	33	14	16	22	26	32	40	15	20	25	32	41	49
Звуковая мощность (E)	Lw дБ(A)	32	34	36	39	42	45	30	33	40	43	47	51	31	36	40	45	49	52
Звуковое давление (*)	Lp дБ(A)	23	25	27	30	33	36	21	24	31	34	38	42	22	27	31	36	40	43

Модель	CRC 43						CRC 53						CRC 63						
	1	2 (E)	3 (E)	4	5 (E)	6	1	2 (E)	3	4 (E)	5 (E)	6	1 (E)	2	3 (E)	4	5 (E)	6	
Скорость	MIN		MED		MAX		MIN		MED		MAX	MIN		MED		MAX			
Расход воздуха	м³/ч	185	265	335	400	485	570	250	315	420	495	545	650	415	505	590	680	760	830
Общая холодопроизводительность (E)	кВт	1,27	1,73	2,14	2,46	2,87	3,24	1,68	2,03	2,58	2,94	3,18	3,64	2,54	2,99	3,37	3,77	4,09	4,35
Явная холодопроизводительность (E)	кВт	0,93	1,28	1,60	1,86	2,19	2,51	1,24	1,51	1,94	2,23	2,43	2,82	1,91	2,27	2,59	2,93	3,20	3,44
Обогрев (E)	кВт	1,50	2,09	2,61	3,02	3,56	4,06	1,98	2,42	3,13	3,59	3,89	4,50	3,07	3,66	4,13	4,68	5,09	5,45
Перепад давления охлаждения (E)	кПа	6,5	11,2	16,2	20,8	27,2	33,8	4,1	5,8	8,8	11,1	12,7	16,2	8,6	11,4	14,1	17,2	19,8	22,1
Перепад давления обогрева (E)	кПа	5,5	9,5	13,8	17,7	23,1	28,7	3,5	4,9	7,5	9,4	10,8	13,8	7,3	9,7	12,0	14,6	16,8	18,8
Вентилятор (E)	Вт	14	21	28	34	44	57	18	22	32	39	46	61	37	46	55	67	78	88
Звуковая мощность (E)	Lw дБ(A)	27	33	39	43	47	52	26	31	37	41	43	48	37	42	46	49	52	54
Звуковое давление (*)	Lp дБ(A)	18	24	30	34	38	43	17	22	28	32	34	39	28	33	37	40	43	45

Модель	CRC 73						CRC 83						CRC 93						
	1	2 (E)	3	4 (E)	5	6 (E)	1	2 (E)	3	4 (E)	5	6 (E)	1	2 (E)	3	4 (E)	5	6 (E)	
Скорость	MIN		MED		MAX		MIN		MED		MAX	MIN		MED		MAX			
Расход воздуха	м³/ч	445	535	630	735	840	925	510	655	815	1020	1100	1200	735	830	980	1210	1365	1500
Общая холодопроизводительность (E)	кВт	2,87	3,34	3,80	4,29	4,76	5,11	3,06	3,74	4,41	5,19	5,47	5,82	4,08	4,47	5,06	5,87	6,36	6,74
Явная холодопроизводительность (E)	кВт	2,13	2,50	2,87	3,27	3,66	3,95	2,32	2,88	3,44	4,12	4,37	4,68	3,16	3,49	4,00	4,73	5,19	5,55
Обогрев (E)	кВт	3,41	4,01	4,60	5,19	5,80	6,27	3,84	4,80	5,61	6,74	7,15	7,66	5,21	5,71	6,54	7,72	8,47	9,06
Перепад давления охлаждения (E)	кПа	12,3	16,2	20,3	25,1	30,1	34,2	6,1	8,7	11,6	15,5	17,1	19,0	10,2	11,9	14,8	19,3	22,2	24,6
Перепад давления обогрева (E)	кПа	10,5	13,8	17,3	21,3	25,6	29,1	5,2	7,4	9,9	13,2	14,5	16,2	8,7	10,1	12,6	16,4	18,9	20,9
Вентилятор (E)	Вт	44	54	66	79	92	103	47	62	81	105	116	130	78	92	108	134	152	176
Звуковая мощность (E)	Lw дБ(A)	38	42	47	51	54	56	39	45	50	56	58	60	47	50	54	58	62	64
Звуковое давление (*)	Lp дБ(A)	29	33	38	42	45	47	30	36	41	47	49	51	38	41	45	49	53	55

(E) = Согласно требованиям Eurovent.

MIN-MED-MAX = Стандартные скорости.

(*) = Уровни давления звука на 9дБ(A) ниже, чем уровни мощности звука, и определяются реверберационным методом в помещении объемом 100 м³ при времени звукопоглощения 0,5 сек.

АГРЕГАТЫ CRC с 4-ХРЯДНЫМ ТЕПЛОБМЕННИКОМ

2-х трубные фанкойлы

Применяются следующие номинальные параметры:

ОХЛАЖДЕНИЕ

Температура воздуха на входе + 27°C с.т. + 19°C в.т.
Температура воды + 7°C на входе + 12°C на выходе

ОБОГРЕВ

Температура воздуха на входе + 20°C
Температура воды на входе + 50°C
Расход воды как при условиях охлаждения

Модель		CRC 14						CRC 24						CRC 34					
		1 (E)	2	3	4 (E)	5	6 (E)	1 (E)	2	3 (E)	4	5 (E)	6	1	2 (E)	3 (E)	4	5 (E)	6
		MIN			MED		MAX	MIN		MED		MAX		MIN	MED		MAX		
Расход воздуха	м³/ч	105	125	150	175	195	220	145	170	220	250	295	340	185	235	270	325	385	440
Общая холодопроизводительность (E)	кВт	0,67	0,78	0,89	1,02	1,11	1,23	1,01	1,13	1,43	1,59	1,81	2,04	1,34	1,65	1,89	2,21	2,57	2,88
Явная холодопроизводительность (E)	кВт	0,51	0,60	0,68	0,79	0,87	0,97	0,74	0,83	1,07	1,19	1,38	1,57	0,96	1,20	1,38	1,62	1,90	2,14
Обогрев (E)	кВт	0,82	0,96	1,10	1,27	1,39	1,55	1,18	1,34	1,72	1,92	2,20	2,50	1,56	1,94	2,23	2,63	3,07	3,46
Перепад давления охлаждения (E)	кПа	1,9	2,5	3,2	4,0	4,7	5,6	4,9	6,1	9,2	11,0	13,9	17,2	3,7	5,3	6,7	8,9	11,5	14,1
Перепад давления обогрева (E)	кПа	1,5	2,0	2,6	3,3	3,9	4,7	3,9	4,9	7,5	9,2	11,6	14,6	2,9	4,2	5,4	7,0	9,2	11,3
Вентилятор (E)	Вт	16	19	21	25	29	33	14	16	22	26	32	40	15	20	25	32	41	49
Звуковая мощность (E)	Lw дБ(A)	32	34	36	39	42	45	30	33	40	43	47	51	31	36	40	45	49	52
Звуковое давление (*)	Lp дБ(A)	23	25	27	30	33	36	21	24	31	34	38	42	22	27	31	36	40	43

Модель		CRC 44						CRC 54						CRC 64					
		1	2 (E)	3 (E)	4	5 (E)	6	1	2 (E)	3	4 (E)	5 (E)	6	1 (E)	2	3 (E)	4	5 (E)	6
		MIN		MED		MAX	MIN		MED		MAX	MIN		MED		MAX			
Расход воздуха	м³/ч	185	265	335	400	485	570	250	315	420	495	545	650	415	505	590	680	760	830
Общая холодопроизводительность (E)	кВт	1,32	1,83	2,28	2,65	3,12	3,56	1,79	2,19	2,83	3,25	3,54	4,09	2,83	3,38	3,86	4,38	4,79	5,13
Явная холодопроизводительность (E)	кВт	0,95	1,34	1,68	1,97	2,34	2,69	1,30	1,60	2,08	2,40	2,63	3,07	2,07	2,49	2,86	3,27	3,60	3,87
Обогрев (E)	кВт	1,54	2,16	2,72	3,17	3,76	4,34	2,06	2,53	3,30	3,81	4,17	4,83	3,39	4,07	4,69	5,35	5,88	6,35
Перепад давления охлаждения (E)	кПа	3,4	6,1	9,0	11,7	15,5	19,6	7,3	10,4	16,3	20,8	24,2	31,3	14,4	19,7	24,8	30,9	36,2	40,9
Перепад давления обогрева (E)	кПа	2,5	4,6	6,9	9,0	12,2	15,6	5,7	8,3	13,1	17,0	19,9	25,7	11,0	15,2	19,5	24,7	29,3	33,5
Вентилятор (E)	Вт	14	21	28	34	44	57	18	22	32	39	46	61	37	46	55	67	78	88
Звуковая мощность (E)	Lw дБ(A)	27	33	39	43	47	52	26	31	37	41	43	48	37	42	46	49	52	54
Звуковое давление (*)	Lp дБ(A)	18	24	30	34	38	43	17	22	28	32	34	39	28	33	37	40	43	45

Модель		CRC 74						CRC 84						CRC 94					
		1	2 (E)	3	4 (E)	5	6 (E)	1	2 (E)	3	4 (E)	5	6 (E)	1	2 (E)	3	4 (E)	5	6 (E)
		MIN		MED		MAX	MIN		MED		MAX	MIN		MED		MAX			
Расход воздуха	м³/ч	445	535	630	735	840	925	510	655	815	1020	1100	1200	735	830	980	1210	1365	1500
Общая холодопроизводительность (E)	кВт	3,03	3,56	4,08	4,64	5,17	5,58	3,27	4,03	4,80	5,73	6,06	6,47	4,42	4,88	5,57	6,54	7,13	7,60
Явная холодопроизводительность (E)	кВт	2,22	2,62	3,03	3,47	3,89	4,23	2,43	3,04	3,66	4,43	4,71	5,06	3,36	3,72	4,29	5,11	5,63	6,05
Обогрев (E)	кВт	3,55	4,20	4,86	5,55	6,19	6,71	4,03	5,06	6,11	7,36	7,84	8,43	5,59	6,22	7,14	8,53	9,38	10,08
Перепад давления охлаждения (E)	кПа	9,5	12,5	15,9	20,0	24,2	27,7	5,2	7,6	10,3	14,1	15,6	17,5	9,0	10,6	13,4	17,8	20,7	23,2
Перепад давления обогрева (E)	кПа	7,7	10,3	13,3	16,9	20,5	23,7	4,1	6,2	8,4	11,4	12,7	14,5	7,2	8,7	11,1	14,8	17,0	19,3
Вентилятор (E)	Вт	44	54	66	79	92	103	47	62	81	105	116	130	78	92	108	134	152	176
Звуковая мощность (E)	Lw дБ(A)	38	42	47	51	54	56	39	45	50	56	58	60	47	50	54	58	62	64
Звуковое давление (*)	Lp дБ(A)	29	33	38	42	45	47	30	36	41	47	49	51	38	41	45	49	53	55

(E) = Согласно требованиям Eurovent.

MIN-MED-MAX = Стандартные скорости.

(*) = Уровни давления звука на 9дБ(A) ниже, чем уровни мощности звука,

и определяются реверберационным методом в помещении объемом 100 м³ при времени звукопоглощения 0,5 сек.

АГРЕГАТЫ CRC с дополнительным 1-но рядным теплообменником

4-х трубные фанкойлы

Применяются следующие номинальные параметры:

ОХЛАЖДЕНИЕ

Температура воздуха на входе + 27°C с.т. + 19°C в.т.
Температура воды + 7°C на входе + 12°C на выходе

ОБОГРЕВ

Температура воздуха на входе + 20°C
Температура воды + 70°C на входе + 60°C на выходе

Модель		CRC 13+1						CRC 23+1						CRC 33+1					
		1 (E)	2	3	4 (E)	5	6 (E)	1 (E)	2	3 (E)	4	5 (E)	6	1	2 (E)	3 (E)	4	5 (E)	6
Скорость		MIN			MED		MAX	MIN		MED		MAX		MIN	MED		MAX		
Расход воздуха	м³/ч	105	125	150	175	195	220	145	170	220	250	295	340	185	235	270	325	385	440
Общая холодопроизводительность (E)	кВт	0,59	0,68	0,77	0,86	0,94	1,03	0,91	1,01	1,25	1,38	1,56	1,74	1,28	1,57	1,78	2,07	2,39	2,66
Явная холодопроизводительность (E)	кВт	0,47	0,54	0,62	0,71	0,78	0,86	0,69	0,77	0,97	1,08	1,24	1,40	0,94	1,15	1,32	1,55	1,80	2,02
Обогрев (E)	кВт	0,63	0,71	0,79	0,89	0,96	1,04	0,94	1,04	1,25	1,36	1,52	1,68	1,35	1,59	1,77	2,00	2,26	2,48
Перепад давления охлаждения (E)	кПа	0,9	1,1	1,4	1,7	2,0	2,3	2,5	3,0	4,4	5,3	6,5	7,9	6,6	9,4	11,8	15,4	19,7	23,8
Перепад давления обогрева (E)	кПа	0,7	0,9	1,0	1,3	1,5	1,7	1,7	2,0	2,8	3,3	4,0	4,8	3,9	5,2	6,3	7,8	9,7	11,4
Вентилятор (E)	Вт	16	19	21	25	29	33	14	16	22	26	32	40	15	20	25	32	41	49
Звуковая мощность (E)	Lw дБ(A)	32	34	36	39	42	45	30	33	40	43	47	51	31	36	40	45	49	52
Звуковое давление (*)	Lp дБ(A)	23	25	27	30	33	36	21	24	31	34	38	42	22	27	31	36	40	43

Модель		CRC 43+1						CRC 53+1						CRC 63+1					
		1	2 (E)	3 (E)	4	5 (E)	6	1	2 (E)	3	4 (E)	5 (E)	6	1 (E)	2	3 (E)	4	5 (E)	6
Скорость		MIN		MED		MAX	MIN		MED		MAX	MIN		MED		MAX			
Расход воздуха	м³/ч	185	265	335	400	485	570	250	315	420	495	545	650	415	505	590	680	760	830
Общая холодопроизводительность (E)	кВт	1,27	1,73	2,14	2,46	2,87	3,24	1,68	2,03	2,58	2,94	3,18	3,64	2,54	2,99	3,37	3,77	4,09	4,35
Явная холодопроизводительность (E)	кВт	0,93	1,28	1,60	1,86	2,19	2,51	1,24	1,51	1,94	2,23	2,43	2,82	1,91	2,27	2,59	2,93	3,20	3,44
Обогрев (E)	кВт	1,34	1,73	2,06	2,32	2,65	2,88	1,77	2,07	2,53	2,83	3,03	3,42	2,50	2,87	3,19	3,54	3,81	4,04
Перепад давления охлаждения (E)	кПа	6,5	11,2	16,2	20,8	27,2	33,8	4,1	5,8	8,8	11,1	12,7	16,2	8,6	11,4	14,1	17,2	19,8	22,1
Перепад давления обогрева (E)	кПа	3,9	6,0	8,2	10,1	12,8	14,8	1,2	1,6	2,3	2,8	3,2	3,9	3,2	4,1	4,9	5,8	6,7	7,4
Вентилятор (E)	Вт	14	21	28	34	44	57	18	22	32	39	46	61	37	46	55	67	78	88
Звуковая мощность (E)	Lw дБ(A)	27	33	39	43	47	52	26	31	37	41	43	48	37	42	46	49	52	54
Звуковое давление (*)	Lp дБ(A)	18	24	30	34	38	43	17	22	28	32	34	39	28	33	37	40	43	45

Модель		CRC 73+1						CRC 83+1						CRC 93+1					
		1	2 (E)	3	4 (E)	5	6 (E)	1	2 (E)	3	4 (E)	5	6 (E)	1	2 (E)	3	4 (E)	5	6 (E)
Скорость		MIN		MED		MAX	MIN		MED		MAX	MIN		MED		MAX			
Расход воздуха	м³/ч	445	535	630	735	840	925	510	655	815	1020	1100	1200	735	830	980	1210	1365	1500
Общая холодопроизводительность (E)	кВт	2,87	3,34	3,80	4,29	4,76	5,11	3,06	3,74	4,41	5,19	5,47	5,82	4,08	4,47	5,06	5,87	6,36	6,74
Явная холодопроизводительность (E)	кВт	2,13	2,50	2,87	3,27	3,66	3,95	2,32	2,88	3,44	4,12	4,37	4,68	3,16	3,49	4,00	4,73	5,19	5,55
Обогрев (E)	кВт	2,89	3,29	3,68	4,09	4,49	4,79	3,03	3,60	4,17	4,86	5,11	5,41	3,89	4,22	4,74	5,46	5,90	6,23
Перепад давления охлаждения (E)	кПа	12,3	16,2	20,3	25,1	30,1	34,2	6,1	8,7	11,6	15,5	17,1	19,0	10,2	11,9	14,8	19,3	22,2	24,6
Перепад давления обогрева (E)	кПа	3,4	4,3	5,2	6,3	7,4	8,3	3,7	5,0	6,5	8,5	9,3	10,3	5,8	6,7	8,2	10,5	12,0	13,2
Вентилятор (E)	Вт	44	54	66	79	92	103	47	62	81	105	116	130	78	92	108	134	152	176
Звуковая мощность (E)	Lw дБ(A)	38	42	47	51	54	56	39	45	50	56	58	60	47	50	54	58	62	64
Звуковое давление (*)	Lp дБ(A)	29	33	38	42	45	47	30	36	41	47	49	51	38	41	45	49	53	55

(E) = Согласно требованиям Eurovent. MIN-MED-MAX = Стандартные скорости.

(*) = Уровни давления звука на 9дБ(A) ниже, чем уровни мощности звука, и определяются реверберационным методом в помещении объемом 100 м³ при времени звукопоглощения 0,5 сек.

Рабочие пределы

Макс. температура воды на входе..... + 85 °С

Мин. температура воды на входе..... + 5 °С

*при температуре воды на входе ниже + 5°С,
обратитесь в технический отдел "SABIANA"*

Макс. рабочее давление..... 1000 kPa (10 bars)

Примечание: Для модели МО макс. высота установки равна 2,8 м.

При обогреве следует уделять особое внимание помещениям с низкой температурой пола (например, ниже 5°С).

В этом случае пол может охлаждать воздух в нижних слоях до уровня, при котором прекращается равномерная диффузия горячего воздуха, поступающего из агрегата.

Пределы расхода воды для 3-х рядного теплообменника (л/ч)

Модель	CRC 13	CRC 23	CRC 33	CRC 43	CRC 53	CRC 63	CRC 73	CRC 83	CRC 93
Нижний	100	100	100	100	150	150	150	200	200
Верхний	400	500	750	750	1000	1000	1500	2000	2000

Пределы расхода воды для 4-х рядного теплообменника (л/ч)

Модель	CRC 14	CRC 24	CRC 34	CRC 44	CRC 54	CRC 64	CRC 74	CRC 84	CRC 94
Нижний	100	100	150	150	150	150	200	300	300
Верхний	650	750	1000	1000	1000	1500	2000	2000	2250

Пределы расхода воды для дополнительного 1-но рядного теплообменника (л/ч)

Модель	CRC 1	CRC 2	CRC 3	CRC 4	CRC 5	CRC 6	CRC 7	CRC 8	CRC 9
Нижний	50	50	50	50	100	100	100	100	100
Верхний	200	250	350	350	450	500	650	700	750

Пределы расхода воды для дополнительного 2-х рядного теплообменника (л/ч)

Модель	CRC 1	CRC 2	CRC 3	CRC 4	CRC 5	CRC 6	CRC 7	CRC 8	CRC 9
Нижний	50	50	100	100	100	100	100	100	100
Верхний	200	250	350	350	450	500	650	700	750

Данные электродвигателя (макс. потребление)

Модель	CRC 1	CRC 2	CRC 3	CRC 4	CRC 5	CRC 6	CRC 7	CRC 8	CRC 9	
230/1	Вт	33	40	49	57	61	88	103	130	176
50 Гц	А	0,16	0,18	0,23	0,26	0,27	0,39	0,47	0,58	0,78

Холодопроизводительность с 3-х рядным теплообменником

Температура воздуха на входе: 27°C – R.H.: 50%

Модель	Скорость	WT: 7/12 °C					WT: 8/13 °C				WT: 10/15 °C				WT: 12/17 °C			
		Qv	Pc	Ps	Qw	Dp(c)	Pc	Ps	Qw	Dp(c)	Pc	Ps	Qw	Dp(c)	Pc	Ps	Qw	Dp(c)
		м³/ч	кВт	кВт	л/ч	кПа	кВт	кВт	л/ч	кПа	кВт	кВт	л/ч	кПа	кВт	кВт	л/ч	кПа
CRC 13	VI MAX	220	1,11	0,86	191	2,7	0,98	0,81	169	2,1	0,72	0,72	124	1,2	0,61	0,61	105	0,9
	V	195	1,02	0,78	175	2,3	0,90	0,73	155	1,8	0,64	0,63	110	1,0	0,55	0,55	95	0,8
	IV MED	175	0,94	0,71	162	2,0	0,83	0,66	143	1,6	0,60	0,58	103	0,9	0,50	0,50	86	0,6
	III	150	0,83	0,62	143	1,6	0,74	0,58	127	1,3	0,53	0,50	91	0,7	0,44	0,44	76	0,5
	II	125	0,74	0,54	127	1,3	0,66	0,51	114	1,1	0,48	0,44	83	0,6	0,39	0,39	67	0,4
	I MIN	105	0,64	0,47	110	1,0	0,57	0,44	98	0,8	0,42	0,38	72	0,5	0,33	0,33	57	0,3
CRC 23	VI	340	1,88	1,39	323	9,0	1,67	1,31	287	7,3	1,23	1,14	212	4,2	1,00	1,00	172	2,9
	V MAX	295	1,69	1,23	291	7,5	1,50	1,16	258	6,1	1,11	1,01	191	3,5	0,89	0,89	153	2,3
	IV	250	1,49	1,08	256	6,0	1,33	1,01	229	4,9	0,99	0,88	170	2,9	0,78	0,78	134	1,8
	III MED	220	1,35	0,97	232	5,1	1,21	0,91	208	4,1	0,90	0,79	155	2,4	0,70	0,70	120	1,5
	II	170	1,09	0,77	187	3,5	0,98	0,72	169	2,8	0,73	0,63	126	1,7	0,56	0,56	96	1,0
	I MIN	145	0,98	0,69	169	2,9	0,87	0,64	150	2,3	0,66	0,56	114	1,4	0,50	0,50	86	0,8
CRC 33	VI MAX	440	2,86	2,01	492	27,1	2,57	1,89	442	22,3	1,95	1,65	335	13,5	1,46	1,46	251	8,0
	V	385	2,57	1,79	442	22,4	2,31	1,69	397	18,4	1,76	1,47	303	11,2	1,30	1,30	224	6,5
	IV	325	2,23	1,54	384	17,4	2,00	1,45	344	14,4	1,53	1,26	263	8,8	1,11	1,11	191	5,0
	III MED	270	1,92	1,32	330	13,4	1,72	1,24	296	11,1	1,32	1,08	227	6,8	0,96	0,96	165	3,8
	II	235	1,68	1,15	289	10,6	1,52	1,08	261	8,8	1,16	0,94	200	5,4	0,83	0,83	143	3,0
	I MIN	185	1,38	0,94	237	7,5	1,24	0,88	213	6,2	0,96	0,76	165	3,9	0,67	0,67	115	2,1
CRC 43	VI	570	3,49	2,50	600	38,5	3,13	2,35	538	31,5	2,36	2,05	406	19,0	1,81	1,81	311	11,7
	V MAX	485	3,08	2,18	530	31,0	2,77	2,05	476	25,4	2,10	1,79	361	15,4	1,58	1,58	272	9,2
	IV	400	2,65	1,85	456	23,7	2,38	1,74	409	19,5	1,81	1,52	311	11,8	1,34	1,34	230	6,9
	III MED	335	2,30	1,60	396	18,5	2,07	1,50	356	15,2	1,58	1,31	272	9,3	1,15	1,15	198	5,3
	II	265	1,86	1,28	320	12,8	1,68	1,20	289	10,5	1,29	1,05	222	6,5	0,93	0,93	160	3,6
	I MIN	185	1,36	0,93	234	7,3	1,23	0,87	212	6,1	0,95	0,76	163	3,8	0,67	0,67	115	2,0
CRC 53	VI MAX	650	3,92	2,81	674	18,4	3,51	2,64	604	15,1	2,65	2,31	456	9,1	2,03	2,03	349	5,6
	V	545	3,42	2,42	588	14,5	3,07	2,28	528	11,9	2,32	1,99	399	7,2	1,75	1,75	301	4,3
	IV MED	495	3,16	2,23	544	12,6	2,84	2,09	488	10,3	2,15	1,82	370	6,3	1,61	1,61	277	3,7
	III	420	2,78	1,94	478	10,0	2,49	1,82	428	8,2	1,90	1,59	327	5,0	1,40	1,40	241	2,9
	II	315	2,18	1,51	375	6,6	1,97	1,42	339	5,4	1,50	1,23	258	3,3	1,09	1,09	187	1,9
	I MIN	250	1,80	1,24	310	4,7	1,62	1,16	279	3,9	1,24	1,01	213	2,4	0,89	0,89	153	1,3
CRC 63	VI	830	4,69	3,42	807	25,2	4,19	3,22	721	20,6	3,15	2,81	542	12,3	2,48	2,48	427	7,9
	V MAX	760	4,40	3,19	757	22,6	3,94	3,00	678	18,5	2,97	2,63	511	11,0	2,31	2,31	397	7,0
	IV	680	4,06	2,92	698	19,6	3,64	2,75	626	16,0	2,74	2,40	471	9,6	2,11	2,11	363	6,0
	III MED	590	3,63	2,58	624	16,0	3,25	2,43	559	13,1	2,46	2,12	423	7,9	1,87	1,87	322	4,8
	II	505	3,21	2,27	552	13,0	2,88	2,13	495	10,6	2,19	1,86	377	6,4	1,64	1,64	282	3,8
	I MIN	415	2,73	1,91	470	9,7	2,45	1,79	421	8,0	1,86	1,56	320	4,9	1,38	1,38	237	2,8
CRC 73	VI MAX	925	5,50	3,94	946	38,8	4,93	3,70	848	31,9	3,74	3,24	643	19,3	2,86	2,86	492	11,9
	V	840	5,12	3,64	881	34,2	4,59	3,42	789	28,1	3,49	3,00	600	17,1	2,64	2,64	454	10,3
	IV MED	735	4,62	3,26	795	28,6	4,15	3,07	714	23,5	3,16	2,68	544	14,3	2,36	2,36	406	8,5
	III	630	4,09	2,86	703	23,1	3,68	2,69	633	19,0	2,80	2,35	482	11,6	2,07	2,07	356	6,7
	II	535	3,59	2,50	617	18,3	3,23	2,35	556	15,1	2,47	2,04	425	9,3	1,80	1,80	310	5,3
	I MIN	445	3,08	2,12	530	14,0	2,77	2,00	476	11,6	2,13	1,74	366	7,2	1,54	1,54	265	4,0
CRC 83	VI MAX	1200	6,27	4,65	1078	21,7	5,59	4,38	961	17,6	4,16	3,84	716	10,3	3,36	3,36	578	7,0
	V	1100	5,90	4,35	1015	19,5	5,27	4,09	906	15,8	3,93	3,58	676	9,3	3,14	3,14	540	6,2
	IV MED	1020	5,60	4,10	963	17,7	5,00	3,86	860	14,4	3,73	3,37	642	8,5	2,96	2,96	509	5,6
	III	815	4,75	3,42	817	13,3	4,25	3,22	731	10,8	3,19	2,81	549	6,5	2,47	2,47	425	4,1
	II	655	4,03	2,87	693	9,9	3,61	2,69	621	8,1	2,72	2,35	468	4,9	2,08	2,08	358	3,0
	I MIN	510	3,29	2,31	566	7,0	2,96	2,17	509	5,7	2,24	1,89	385	3,5	1,67	1,67	287	2,0
CRC 93	VI MAX	1500	7,27	5,50	1250	28,1	6,48	5,19	1115	22,8	4,80	4,56	826	13,2	3,98	3,98	685	9,4
	V	1365	6,86	5,15	1180	25,4	6,11	4,85	1051	20,6	4,54	4,25	781	12,0	3,72	3,72	640	8,4
	IV MED	1210	6,33	4,70	1089	22,0	5,64	4,42	970	17,9	4,20	3,88	722	10,5	3,40	3,40	585	7,1
	III	980	5,45	3,98	937	16,9	4,87	3,75	838	13,8	3,64	3,27	626	8,2	2,88	2,88	495	5,3
	II	830	4,82	3,48	829	13,6	4,31	3,27	741	11,1	3,23	2,85	556	6,6	2,51	2,51	432	4,2
	I MIN	735	4,40	3,15	757	11,6	3,93	2,96	676	9,5	2,96	2,58	509	5,7	2,27	2,27	390	3,5

Поправочные коэффициенты для разных уровней относительной влажности (R.H.)

R.H.	WT:	7/12°C	8/13°C	10/15°C	12/17°C
48%	Pc	0,95	0,94	1,00	1,00
	Ps	1,00	1,00	1,00	1,00
46%	Pc	0,90	0,88	1,00	1,00
	Ps	1,00	1,00	1,00	1,00

УСЛОВНЫЕ ОБОЗНАЧЕНИЯ

- WT = Температура воды
- Pc = Общая холодопроизводительность
- Ps = Явная холодопроизводительность
- Qw = Проток воды
- Dp(c) = Перепад давления воды
- Скорость = Обороты вентилятора
- MAX = Высокая скорость
- MED = Средняя скорость
- MIN = Низкая скорость
- Qv = Поток воздуха

Холодопроизводительность с 3-х рядным теплообменником

Температура воздуха на входе: 26°C – R.H.: 50%

Модель	Скорость		WT: 7/12 °C					WT: 8/13 °C				WT: 10/15 °C				WT: 12/17 °C			
			Qv	Pc	Ps	Qw	Dp(c)	Pc	Ps	Qw	Dp(c)	Pc	Ps	Qw	Dp(c)	Pc	Ps	Qw	Dp(c)
		м³/ч	кВт	кВт	л/ч	кПа	кВт	кВт	л/ч	кПа	кВт	кВт	л/ч	кПа	кВт	кВт	л/ч	кПа	
CRC 13	VI	MAX	220	0,98	0,81	169	2,2	0,85	0,76	146	1,7	0,67	0,67	115	1,1	0,55	0,55	95	0,8
	V		195	0,90	0,73	155	1,8	0,78	0,68	134	1,4	0,60	0,60	103	0,9	0,50	0,50	86	0,6
	IV	MED	175	0,83	0,66	143	1,6	0,72	0,62	124	1,2	0,55	0,55	95	0,8	0,46	0,46	79	0,5
	III		150	0,73	0,58	126	1,3	0,64	0,54	110	1,0	0,48	0,48	83	0,6	0,40	0,40	69	0,4
	II		125	0,65	0,51	112	1,1	0,57	0,48	98	0,8	0,42	0,42	72	0,5	0,35	0,35	60	0,3
	I	MIN	105	0,57	0,44	98	0,8	0,49	0,41	84	0,6	0,37	0,37	64	0,4	0,30	0,30	52	0,3
CRC 23	VI		340	1,66	1,31	286	7,3	1,46	1,23	251	5,7	1,09	1,09	187	3,4	0,91	0,91	157	2,5
	V	MAX	295	1,49	1,16	256	6,0	1,31	1,09	225	4,8	0,97	0,97	167	2,8	0,81	0,81	139	2,0
	IV		250	1,32	1,01	227	4,9	1,16	0,95	200	3,9	0,85	0,85	146	2,2	0,71	0,71	122	1,6
	III	MED	220	1,20	0,91	206	4,1	1,06	0,85	182	3,3	0,74	0,73	127	1,7	0,64	0,64	110	1,3
	II		170	0,97	0,72	167	2,8	0,85	0,68	146	2,2	0,61	0,58	105	1,2	0,51	0,51	88	0,9
	I	MIN	145	0,87	0,64	150	2,3	0,77	0,60	132	1,9	0,55	0,52	95	1,0	0,45	0,45	77	0,7
CRC 33	VI		440	2,55	1,90	439	22,2	2,26	1,77	389	17,8	1,63	1,53	280	9,9	1,33	1,33	229	6,8
	V	MAX	385	2,29	1,69	394	18,4	2,03	1,58	349	14,7	1,47	1,36	253	8,3	1,19	1,19	205	5,6
	IV		325	1,99	1,45	342	14,3	1,76	1,36	303	11,5	1,28	1,17	220	6,5	1,02	1,02	175	4,3
	III	MED	270	1,71	1,24	294	11,0	1,52	1,16	261	8,9	1,11	1,00	191	5,0	0,88	0,88	151	3,3
	II	MIN	235	1,50	1,08	258	8,8	1,34	1,01	230	7,1	0,98	0,87	169	4,0	0,76	0,76	131	2,6
	I		185	1,23	0,88	212	6,2	1,10	0,82	189	5,0	0,81	0,71	139	2,9	0,62	0,62	107	1,8
CRC 43	VI		570	3,11	2,35	535	31,5	2,75	2,20	473	25,1	1,97	1,90	339	13,8	1,66	1,66	286	10,0
	V	MAX	485	2,75	2,06	473	25,3	2,43	1,93	418	20,3	1,75	1,66	301	11,2	1,45	1,45	249	7,9
	IV		400	2,36	1,75	406	19,4	2,09	1,63	359	15,5	1,52	1,41	261	8,7	1,23	1,23	212	5,9
	III	MED	335	2,05	1,50	353	15,1	1,82	1,41	313	12,2	1,32	1,21	227	6,9	1,06	1,06	182	4,5
	II	MIN	265	1,67	1,21	287	10,5	1,48	1,13	255	8,5	1,08	0,97	186	4,8	0,85	0,85	146	3,1
	I		185	1,22	0,87	210	6,1	1,09	0,82	187	4,9	0,80	0,70	138	2,8	0,61	0,61	105	1,7
CRC 53	VI	MAX	650	3,49	2,65	600	15,0	3,08	2,48	530	12,0	2,20	2,14	378	6,5	1,86	1,86	320	4,8
	V		545	3,05	2,28	525	11,9	2,70	2,14	464	9,5	1,94	1,84	334	5,2	1,60	1,60	275	3,7
	IV	MED	495	2,82	2,10	485	10,3	2,49	1,96	428	8,2	1,80	1,69	310	4,6	1,47	1,47	253	3,2
	III		420	2,48	1,83	427	8,2	2,19	1,71	377	6,6	1,59	1,47	273	3,7	1,28	1,28	220	2,5
	II	MIN	315	1,95	1,42	335	5,4	1,73	1,33	298	4,3	1,26	1,14	217	2,5	1,00	1,00	172	1,6
	I		250	1,61	1,16	277	3,9	1,43	1,09	246	3,1	1,05	0,93	181	1,8	0,82	0,82	141	1,1
CRC 63	VI		830	4,18	3,22	719	20,6	3,68	3,02	633	16,3	2,69	2,69	463	9,3	2,26	2,26	389	6,8
	V	MAX	760	3,92	3,01	674	18,4	3,46	2,82	595	14,7	2,46	2,43	423	7,9	2,11	2,10	363	6,0
	IV		680	3,62	2,75	623	16,0	3,19	2,58	549	12,7	2,28	2,22	392	6,9	1,93	1,93	332	5,1
	III	MED	590	3,23	2,43	556	13,1	2,86	2,28	492	10,5	2,05	1,96	353	5,7	1,71	1,71	294	4,1
	II		505	2,87	2,14	494	10,6	2,54	2,00	437	8,5	1,82	1,72	313	4,7	1,50	1,50	258	3,3
	I	MIN	415	2,44	1,80	420	8,0	2,16	1,68	372	6,4	1,56	1,45	268	3,6	1,26	1,26	217	2,4
CRC 73	VI	MAX	925	4,91	3,71	845	31,8	4,34	3,48	746	25,4	3,12	3,01	537	14,0	2,26	2,26	389	6,8
	V		840	4,57	3,43	786	28,0	4,04	3,22	695	22,5	2,91	2,78	501	12,5	2,11	2,11	363	6,0
	IV	MED	735	4,12	3,07	709	23,4	3,65	2,88	628	18,8	2,64	2,48	454	10,5	1,93	1,93	332	5,1
	III		630	3,65	2,70	628	18,9	3,24	2,53	557	15,2	2,35	2,18	404	8,6	1,71	1,71	294	4,1
	II	MIN	535	3,21	2,35	552	15,1	2,85	2,20	490	12,1	2,08	1,90	358	6,9	1,50	1,50	258	3,3
	I		445	2,76	2,00	475	11,5	2,45	1,87	421	9,3	1,79	1,61	308	5,3	1,26	1,26	217	2,4
CRC 83	VI	MAX	1200	5,57	4,39	958	17,6	4,90	4,12	843	13,9	3,66	3,66	630	8,2	3,07	3,07	528	6,0
	V		1100	5,25	4,10	903	15,8	4,61	3,84	793	12,5	3,42	3,42	588	7,3	2,87	2,87	494	5,3
	IV	MED	1020	4,98	3,86	857	14,4	4,38	3,62	753	11,4	3,22	3,22	554	6,6	2,70	2,70	464	4,8
	III		815	4,22	3,23	726	10,8	3,72	3,02	640	8,6	2,64	2,60	454	4,6	2,26	2,26	389	3,5
	II	MIN	655	3,59	2,70	617	8,1	3,17	2,53	545	6,5	2,26	2,17	389	3,5	1,90	1,90	327	2,6
	I		510	2,94	2,18	506	5,7	2,60	2,04	447	4,6	1,87	1,75	322	2,5	1,53	1,53	263	1,7
CRC 93	VI	MAX	1500	6,46	5,20	1111	22,8	5,66	4,88	974	18,0	4,34	4,34	746	11,1	3,63	3,63	624	8,0
	V		1365	6,09	4,86	1047	20,6	5,35	4,56	920	16,3	4,06	4,06	698	9,9	3,40	3,40	585	7,1
	IV	MED	1210	5,62	4,43	967	17,9	4,94	4,16	850	14,1	3,70	3,70	636	8,4	3,10	3,10	533	6,1
	III		980	4,85	3,75	834	13,8	4,26	3,52	733	10,9	3,13	3,13	538	6,2	2,62	2,62	451	4,5
	II	MIN	830	4,29	3,27	738	11,1	3,78	3,07	650	8,8	2,68	2,64	461	4,7	2,29	2,29	394	3,6
	I		735	3,91	2,97	673	9,4	3,45	2,78	593	7,5	2,45	2,39	421	4,1	2,07	2,07	356	3,0

Поправочные коэффициенты для разных уровней относительной влажности (R.H.)

R.H.	WT:	7/12°C	8/13°C	10/15°C	12/17°C
48%	Pc	0,95	0,94	1,00	1,00
	Ps	1,00	1,00	1,00	1,00
46%	Pc	0,90	0,88	1,00	1,00
	Ps	1,00	1,00	1,00	1,00

УСЛОВНЫЕ ОБОЗНАЧЕНИЯ

- WT** = Температура воды
- Pc** = Общая холодопроизводительность
- Ps** = Явная холодопроизводительность
- Qw** = Проток воды
- Dp(c)** = Перепад давления воды
- Скорость** = Обороты вентилятора
- MAX** = Высокая скорость
- MED** = Средняя скорость
- MIN** = Низкая скорость
- Qv** = Поток воздуха

Холодопроизводительность с 3-х рядным теплообменником

Температура воздуха на входе: 25°C – R.H.: 50%

МОДЕЛЬ	Скорость		WT: 7/12 °C					WT: 8/13 °C				WT: 10/15 °C				WT: 12/17 °C			
			Qv	Pc	Ps	Qw	Dp(c)	Pc	Ps	Qw	Dp(c)	Pc	Ps	Qw	Dp(c)	Pc	Ps	Qw	Dp(c)
			м³/ч	кВт	кВт	л/ч	кПа	кВт	кВт	л/ч	кПа	кВт	кВт	л/ч	кПа	кВт	кВт	л/ч	кПа
CRC 13	VI	MAX	220	0,85	0,76	146	1,7	0,71	0,70	122	1,2	0,61	0,61	105	0,9	0,50	0,50	86	0,6
	V		195	0,78	0,68	134	1,4	0,65	0,63	112	1,1	0,55	0,55	95	0,8	0,45	0,45	77	0,5
	IV	MED	175	0,72	0,62	124	1,2	0,61	0,58	105	0,9	0,50	0,50	86	0,7	0,41	0,41	71	0,5
	III		150	0,64	0,54	110	1,0	0,54	0,50	93	0,7	0,44	0,44	76	0,5	0,36	0,36	62	0,4
	II		125	0,57	0,48	98	0,8	0,48	0,44	83	0,6	0,39	0,39	67	0,4	0,32	0,32	55	0,3
	I	MIN	105	0,49	0,41	84	0,6	0,42	0,38	72	0,5	0,33	0,33	57	0,3	0,27	0,27	46	0,2
CRC 23	VI		340	1,46	1,23	251	5,8	1,25	1,15	215	4,4	1,00	1,00	172	2,9	0,82	0,82	141	2,0
	V	MAX	295	1,31	1,09	225	4,8	1,12	1,01	193	3,6	0,89	0,89	153	2,4	0,73	0,73	126	1,7
	IV		250	1,16	0,95	200	3,9	1,00	0,89	172	2,9	0,78	0,78	134	1,9	0,64	0,64	110	1,3
	III	MED	220	1,05	0,86	181	3,3	0,91	0,80	157	2,5	0,70	0,70	120	1,6	0,58	0,58	100	1,1
	II		170	0,85	0,68	146	2,2	0,74	0,63	127	1,7	0,56	0,56	96	1,0	0,46	0,46	79	0,7
	I	MIN	145	0,76	0,60	131	1,9	0,66	0,56	114	1,4	0,50	0,50	86	0,9	0,41	0,41	71	0,6
CRC 33	VI		440	2,25	1,78	387	17,8	1,96	1,66	337	13,8	1,46	1,46	251	8,1	1,21	1,21	208	5,8
	V	MAX	385	2,02	1,59	347	14,8	1,76	1,48	303	11,5	1,30	1,30	224	6,6	1,08	1,08	186	4,7
	IV		325	1,76	1,36	303	11,5	1,53	1,27	263	9,0	1,12	1,12	193	5,1	0,93	0,93	160	3,6
	III	MED	270	1,51	1,16	260	8,9	1,32	1,08	227	6,9	0,96	0,96	165	3,9	0,80	0,80	138	2,8
	II	MIN	235	1,33	1,02	229	7,1	1,16	0,95	200	5,5	0,84	0,84	144	3,1	0,69	0,69	119	2,2
	I		185	1,09	0,83	187	5,0	0,96	0,77	165	3,9	0,65	0,65	112	2,0	0,56	0,56	96	1,5
CRC 43	VI		570	2,74	2,21	471	25,2	2,38	2,06	409	19,5	1,82	1,82	313	11,9	1,50	1,50	258	8,4
	V	MAX	485	2,43	1,93	418	20,3	2,11	1,80	363	15,7	1,59	1,59	273	9,4	1,31	1,31	225	6,6
	IV		400	2,09	1,64	359	15,6	1,81	1,53	311	12,1	1,35	1,35	232	7,0	1,11	1,11	191	5,0
	III	MED	335	1,81	1,41	311	12,2	1,58	1,31	272	9,5	1,16	1,16	200	5,4	0,96	0,96	165	3,8
	II	MIN	265	1,47	1,13	253	8,5	1,29	1,05	222	6,6	0,93	0,93	160	3,7	0,77	0,77	132	2,6
	I		185	1,08	0,82	186	4,9	0,95	0,76	163	3,8	0,65	0,64	112	1,9	0,56	0,56	96	1,5
CRC 53	VI	MAX	650	3,08	2,48	530	12,0	2,67	2,32	459	9,3	2,04	2,04	351	5,7	1,68	1,68	289	4,0
	V		545	2,69	2,14	463	9,5	2,33	2,00	401	7,3	1,76	1,76	303	4,4	1,45	1,45	249	3,1
	IV	MED	495	2,49	1,97	428	8,3	2,16	1,83	372	6,4	1,61	1,61	277	3,8	1,33	1,33	229	2,7
	III		420	2,19	1,71	377	6,6	1,90	1,60	327	5,1	1,40	1,40	241	3,0	1,16	1,16	200	2,1
	II	MIN	315	1,73	1,33	298	4,3	1,50	1,24	258	3,4	1,10	1,10	189	1,9	0,91	0,91	157	1,4
	I		250	1,43	1,09	246	3,1	1,25	1,01	215	2,4	0,89	0,89	153	1,3	0,74	0,74	127	0,9
CRC 63	VI		830	3,67	3,03	631	16,4	3,18	2,82	547	12,6	2,48	2,48	427	8,1	2,05	2,05	353	5,7
	V	MAX	760	3,45	2,82	593	14,7	2,99	2,64	514	11,3	2,31	2,31	397	7,1	1,91	1,91	329	5,0
	IV		680	3,19	2,58	549	12,8	2,76	2,41	475	9,9	2,12	2,12	365	6,1	1,75	1,75	301	4,3
	III	MED	590	2,85	2,28	490	10,5	2,47	2,13	425	8,1	1,87	1,87	322	4,9	1,55	1,55	267	3,5
	II		505	2,53	2,00	435	8,5	2,19	1,87	377	6,6	1,64	1,64	282	3,9	1,36	1,36	234	2,8
	I	MIN	415	2,15	1,68	370	6,4	1,87	1,57	322	5,0	1,38	1,38	237	2,9	1,14	1,14	196	2,0
CRC 73	VI	MAX	925	4,33	3,49	745	25,5	3,76	3,26	647	19,8	2,86	2,86	492	12,1	2,37	2,37	408	8,5
	V		840	4,03	3,23	693	22,5	3,50	3,01	602	17,5	2,65	2,65	456	10,5	2,19	2,19	377	7,4
	IV	MED	735	3,64	2,89	626	18,8	3,17	2,69	545	14,6	2,37	2,37	408	8,6	1,96	1,96	337	6,1
	III		630	3,23	2,53	556	15,2	2,81	2,36	483	11,9	2,08	2,08	358	6,9	1,72	1,72	296	4,9
	II	MIN	535	2,84	2,21	488	12,1	2,47	2,05	425	9,5	1,81	1,81	311	5,4	1,50	1,50	258	3,8
	I		445	2,44	1,88	420	9,3	2,13	1,75	366	7,3	1,55	1,55	267	4,1	1,28	1,28	220	2,9
CRC 83	VI	MAX	1200	4,89	4,12	841	14,0	4,21	3,85	724	10,7	3,37	3,37	580	7,1	2,77	2,77	476	5,0
	V		1100	4,61	3,85	793	12,6	3,97	3,59	683	9,6	3,15	3,15	542	6,3	2,59	2,59	445	4,4
	IV	MED	1020	4,37	3,63	752	11,5	3,77	3,38	648	8,8	2,97	2,97	511	5,7	2,44	2,44	420	4,0
	III		815	3,71	3,03	638	8,6	3,21	2,82	552	6,6	2,47	2,47	425	4,1	2,04	2,04	351	2,9
	II	MIN	655	3,16	2,53	544	6,5	2,73	2,36	470	5,0	2,09	2,09	359	3,1	1,72	1,72	296	2,2
	I		510	2,59	2,04	445	4,6	2,25	1,90	387	3,5	1,68	1,68	289	2,1	1,39	1,39	239	1,5
CRC 93	VI	MAX	1500	5,67	4,89	975	18,1	4,86	4,57	836	13,7	3,99	3,99	686	9,6	3,28	3,28	564	6,7
	V		1365	5,35	4,57	920	16,4	4,59	4,26	789	12,4	3,73	3,73	642	8,5	3,07	3,07	528	5,9
	IV	MED	1210	4,94	4,17	850	14,2	4,25	3,89	731	10,8	3,40	3,40	585	7,2	2,80	2,80	482	5,1
	III		980	4,26	3,52	733	11,0	3,67	3,28	631	8,4	2,88	2,88	495	5,4	2,37	2,37	408	3,8
	II	MIN	830	3,77	3,07	648	8,8	3,26	2,87	561	6,8	2,51	2,51	432	4,2	2,07	2,07	356	3,0
	I		735	3,44	2,78	592	7,5	2,98	2,59	513	5,8	2,28	2,28	392	3,6	1,88	1,88	323	2,5

Поправочные коэффициенты для разных уровней относительной влажности (R.H.)

R.H.	WT:	7/12°C	8/13°C	10/15°C	12/17°C
48%	Pc	0,95	0,94	1,00	1,00
	Ps	1,00	1,00	1,00	1,00
46%	Pc	0,90	0,88	1,00	1,00
	Ps	1,00	1,00	1,00	1,00

УСЛОВНЫЕ ОБОЗНАЧЕНИЯ

- WT = Температура воды
- Pc = Общая холодопроизводительность
- Ps = Явная холодопроизводительность
- Qw = Проток воды
- Dp(c) = Перепад давления воды
- Скорость = Обороты вентилятора
- MAX = Высокая скорость
- MED = Средняя скорость
- MIN = Низкая скорость
- Qv = Поток воздуха

Холодопроизводительность с 4-х рядным теплообменником

Температура воздуха на входе: 27°C – R.H.: 50%

Модель	Скорость		WT: 7/12 °C					WT: 8/13 °C				WT: 10/15 °C				WT: 12/17 °C			
			Qv	Pc	Ps	Qw	Dp(c)	Pc	Ps	Qw	Dp(c)	Pc	Ps	Qw	Dp(c)	Pc	Ps	Qw	Dp(c)
		м³/ч	кВт	кВт	л/ч	кПа	кВт	кВт	л/ч	кПа	кВт	кВт	л/ч	кПа	кВт	кВт	л/ч	кПа	
CRC 14	VI	MAX	220	1,33	0,96	229	6,4	1,18	0,91	203	5,2	0,87	0,79	150	3,0	0,70	0,70	120	2,0
	V		195	1,20	0,87	206	5,4	1,07	0,81	184	4,3	0,79	0,71	136	2,5	0,62	0,62	107	1,6
	IV	MED	175	1,10	0,79	189	4,6	0,98	0,74	169	3,7	0,73	0,64	126	2,2	0,57	0,57	98	1,4
	III		150	0,96	0,68	165	3,6	0,86	0,64	148	2,9	0,64	0,55	110	1,7	0,49	0,49	84	1,1
	II		125	0,85	0,60	146	2,9	0,76	0,56	131	2,4	0,57	0,48	98	1,4	0,43	0,43	74	0,9
	I	MIN	105	0,73	0,51	126	2,2	0,65	0,47	112	1,8	0,49	0,41	84	1,1	0,37	0,37	64	0,6
CRC 24	VI		340	2,20	1,56	378	19,6	1,97	1,47	339	16,0	1,49	1,28	256	9,6	1,13	1,13	194	5,9
	V	MAX	295	1,95	1,37	335	15,9	1,75	1,29	301	13,0	1,33	1,12	229	7,8	0,99	0,99	170	4,7
	IV		250	1,71	1,19	294	12,5	1,53	1,12	263	10,3	1,16	0,97	200	6,2	0,86	0,86	148	3,6
	III	MED	220	1,54	1,07	265	10,4	1,38	1,00	237	8,6	1,05	0,87	181	5,2	0,77	0,77	132	3,0
	II		170	1,22	0,83	210	6,9	1,09	0,78	187	5,7	0,84	0,68	144	3,5	0,60	0,60	103	1,9
	I	MIN	145	1,08	0,74	186	5,6	0,97	0,69	167	4,6	0,75	0,60	129	2,9	0,53	0,53	91	1,6
CRC 34	VI		440	3,09	2,14	531	16,0	2,78	2,01	478	13,2	2,12	1,75	365	8,1	1,55	1,55	267	4,6
	V	MAX	385	2,76	1,90	475	13,1	2,48	1,78	427	10,8	1,89	1,55	325	6,6	1,37	1,37	236	3,7
	IV		325	2,37	1,62	408	10,1	2,14	1,52	368	8,3	1,64	1,32	282	5,1	1,17	1,17	201	2,8
	III	MED	270	2,03	1,38	349	7,6	1,83	1,29	315	6,3	1,40	1,12	241	3,9	1,00	1,00	172	2,1
	II	MIN	235	1,77	1,20	304	6,0	1,59	1,12	273	5,0	1,23	0,97	212	3,1	0,86	0,86	148	1,6
	I		185	1,43	0,97	246	4,1	1,30	0,91	224	3,4	1,00	0,79	172	2,2	0,70	0,70	120	1,1
CRC 44	VI		570	3,71	2,60	638	21,2	3,33	2,44	573	17,4	2,53	2,12	435	10,5	1,88	1,88	323	6,2
	V	MAX	485	3,35	2,33	576	17,7	3,01	2,19	518	14,5	2,29	1,90	394	8,8	1,69	1,69	291	5,1
	IV		400	2,85	1,96	490	13,3	2,56	1,84	440	10,9	1,96	1,60	337	6,7	1,42	1,42	244	3,8
	III	MED	335	2,45	1,68	421	10,2	2,21	1,58	380	8,4	1,69	1,37	291	5,2	1,21	1,21	208	2,9
	II	MIN	265	1,97	1,34	339	6,9	1,78	1,26	306	5,7	1,36	1,09	234	3,6	0,97	0,97	167	1,9
	I		185	1,42	0,96	244	3,9	1,28	0,90	220	3,2	0,99	0,78	170	2,0	0,69	0,69	119	1,1
CRC 54	VI	MAX	650	4,40	3,06	757	35,5	3,96	2,88	681	29,3	3,02	2,51	519	18,0	2,22	2,22	382	10,3
	V		545	3,80	2,62	654	27,4	3,42	2,46	588	22,7	2,62	2,15	451	14,0	1,90	1,90	327	7,8
	IV	MED	495	3,49	2,40	600	23,6	3,14	2,25	540	19,5	2,41	1,96	415	12,1	1,73	1,73	298	6,7
	III		420	3,03	2,07	521	18,5	2,74	1,95	471	15,3	2,11	1,70	363	9,5	1,50	1,50	258	5,2
	II	MIN	315	2,35	1,59	404	11,8	2,12	1,50	365	9,8	1,64	1,30	282	6,1	1,15	1,15	198	3,2
	I		250	1,92	1,30	330	8,3	1,74	1,22	299	6,9	1,35	1,06	232	4,3	0,89	0,89	153	2,1
CRC 64	VI		830	5,52	3,86	949	46,5	4,96	3,63	853	38,3	3,78	3,17	650	23,4	2,80	2,80	482	13,6
	V	MAX	760	5,14	3,59	884	41,1	4,63	3,37	796	33,9	3,53	2,94	607	20,8	2,60	2,60	447	12,0
	IV		680	4,70	3,26	808	35,1	4,23	3,06	728	28,9	3,24	2,67	557	17,8	2,36	2,36	406	10,1
	III	MED	590	4,15	2,86	714	28,1	3,74	2,69	643	23,3	2,86	2,34	492	14,4	2,07	2,07	356	8,0
	II		505	3,63	2,49	624	22,3	3,28	2,34	564	18,4	2,52	2,03	433	11,4	1,80	1,80	310	6,2
	I	MIN	415	3,04	2,07	523	16,3	2,74	1,94	471	13,5	2,12	1,69	365	8,4	1,50	1,50	258	4,5
CRC 74	VI	MAX	925	6,00	4,21	1032	31,4	5,39	3,96	927	25,9	4,11	3,46	707	15,8	3,05	3,05	525	9,3
	V		840	5,56	3,88	956	27,5	5,00	3,65	860	22,6	3,81	3,19	655	13,9	2,81	2,81	483	8,0
	IV	MED	735	4,98	3,46	857	22,7	4,48	3,25	771	18,7	3,43	2,84	590	11,5	2,50	2,50	430	6,5
	III		630	4,38	3,02	753	18,1	3,95	2,84	679	14,9	3,02	2,47	519	9,2	2,18	2,18	375	5,1
	II	MIN	535	3,82	2,62	657	14,2	3,44	2,46	592	11,8	2,65	2,14	456	7,3	1,90	1,90	327	4,0
	I		445	3,25	2,22	559	10,7	2,94	2,08	506	8,9	2,26	1,81	389	5,5	1,60	1,60	275	3,0
CRC 84	VI	MAX	1200	6,98	5,04	1201	20,0	6,24	4,73	1073	16,3	4,68	4,13	805	9,7	3,63	3,63	624	6,1
	V		1100	6,53	4,69	1123	17,8	5,84	4,41	1004	14,5	4,39	3,84	755	8,6	3,38	3,38	581	5,4
	IV	MED	1020	6,17	4,41	1061	16,1	5,52	4,14	949	13,1	4,15	3,61	714	7,8	3,18	3,18	547	4,8
	III		815	5,17	3,65	889	11,8	4,64	3,43	798	9,6	3,50	2,99	602	5,8	2,65	2,65	456	3,5
	II	MIN	655	4,34	3,04	746	8,7	3,90	2,85	671	7,1	2,95	2,48	507	4,3	2,19	2,19	377	2,5
	I		510	3,51	2,43	604	6,0	3,16	2,28	544	4,9	2,40	1,98	413	3,0	1,75	1,75	301	1,7
CRC 94	VI	MAX	1500	8,20	6,01	1410	26,5	7,32	5,65	1259	21,6	5,46	4,94	939	12,7	4,34	4,34	746	8,4
	V		1365	7,69	5,60	1323	23,7	6,87	5,27	1182	19,3	5,13	4,61	882	11,4	4,04	4,04	695	7,4
	IV	MED	1210	7,05	5,09	1213	20,3	6,30	4,79	1084	16,5	4,72	4,18	812	9,8	3,67	3,67	631	6,2
	III		980	6,00	4,28	1032	15,3	5,37	4,02	924	12,5	4,04	3,50	695	7,5	3,08	3,08	530	4,6
	II	MIN	830	5,25	3,71	903	12,1	4,71	3,49	810	9,9	3,55	3,03	611	6,0	2,69	2,69	463	3,6
	I		735	4,77	3,35	820	10,2	4,27	3,14	734	8,4	3,23	2,74	556	5,0	2,42	2,42	416	3,0

Поправочные коэффициенты для разных уровней относительной влажности (R.H.)

R.H.	WT:	7/12°C	8/13°C	10/15°C	12/17°C
48%	Pc	0,95	0,94	1,00	1,00
	Ps	1,00	1,00	1,00	1,00
46%	Pc	0,90	0,88	1,00	1,00
	Ps	1,00	1,00	1,00	1,00

УСЛОВНЫЕ ОБОЗНАЧЕНИЯ

- WT = Температура воды
- Pc = Общая холодопроизводительность
- Ps = Явная холодопроизводительность
- Qw = Проток воды
- Dp(c) = Перепад давления воды
- Скорость = Обороты вентилятора
- MAX = Высокая скорость
- MED = Средняя скорость
- MIN = Низкая скорость
- Qv = Поток воздуха

Холодопроизводительность с 4-х рядным теплообменником

Температура воздуха на входе: 26°C – R.H.: 50%

Модель	Скорость		WT: 7/12 °C					WT: 8/13 °C				WT: 10/15 °C				WT: 12/17 °C			
			Qv	Pc	Ps	Qw	Dp(c)	Pc	Ps	Qw	Dp(c)	Pc	Ps	Qw	Dp(c)	Pc	Ps	Qw	Dp(c)
			м³/ч	кВт	кВт	л/ч	кПа	кВт	кВт	л/ч	кПа	кВт	кВт	л/ч	кПа	кВт	кВт	л/ч	кПа
CRC 14	VI	MAX	220	1,17	0,91	201	5,1	1,03	0,85	177	4,0	0,76	0,76	131	2,3	0,63	0,63	108	1,7
	V		195	1,06	0,81	182	4,3	0,93	0,76	160	3,4	0,68	0,68	117	1,9	0,57	0,57	98	1,4
	IV	MED	175	0,97	0,74	167	3,7	0,85	0,69	146	2,9	0,60	0,59	103	1,5	0,52	0,52	89	1,2
	III		150	0,85	0,64	146	2,9	0,75	0,60	129	2,3	0,53	0,51	91	1,2	0,45	0,45	77	0,9
	II		125	0,75	0,56	129	2,4	0,66	0,52	114	1,9	0,47	0,45	81	1,0	0,39	0,39	67	0,7
	I	MIN	105	0,65	0,48	112	1,8	0,57	0,44	98	1,4	0,41	0,38	71	0,8	0,33	0,33	57	0,5
CRC 24	VI		340	1,96	1,47	337	16,0	1,73	1,38	298	12,7	1,24	1,18	213	7,0	1,03	1,03	177	5,0
	V	MAX	295	1,74	1,29	299	13,0	1,54	1,21	265	10,3	1,11	1,04	191	5,7	0,91	0,91	157	4,0
	IV		250	1,52	1,12	261	10,3	1,35	1,05	232	8,2	0,98	0,90	169	4,6	0,79	0,79	136	3,1
	III	MED	220	1,37	1,00	236	8,5	1,22	0,94	210	6,8	0,88	0,81	151	3,8	0,71	0,71	122	2,5
	II		170	1,09	0,79	187	5,7	0,97	0,73	167	4,6	0,70	0,63	120	2,6	0,55	0,55	95	1,7
	I	MIN	145	0,97	0,69	167	4,6	0,86	0,65	148	3,7	0,63	0,56	108	2,1	0,49	0,49	84	1,3
CRC 34	VI		440	2,76	2,02	475	13,1	2,45	1,88	421	10,6	1,78	1,62	306	5,9	1,42	1,42	244	3,9
	V	MAX	385	2,47	1,79	425	10,8	2,19	1,67	377	8,7	1,59	1,43	273	4,9	1,26	1,26	217	3,2
	IV		325	2,12	1,53	365	8,3	1,89	1,43	325	6,7	1,38	1,22	237	3,8	1,07	1,07	184	2,4
	III	MED	270	1,81	1,30	311	6,3	1,61	1,21	277	5,1	1,18	1,04	203	2,9	0,91	0,91	157	1,8
	II	MIN	235	1,58	1,13	272	4,9	1,41	1,05	243	4,0	1,04	0,90	179	2,3	0,79	0,79	136	1,4
	I		185	1,29	0,91	222	3,4	1,15	0,85	198	2,8	0,85	0,73	146	1,6	0,64	0,64	110	1,0
CRC 44	VI		570	3,31	2,45	569	17,3	2,93	2,29	504	13,8	2,12	1,97	365	7,7	1,72	1,72	296	5,3
	V	MAX	485	3,00	2,20	516	14,5	2,65	2,05	456	11,6	1,92	1,76	330	6,5	1,55	1,55	267	4,4
	IV		400	2,55	1,85	439	10,9	2,26	1,73	389	8,8	1,64	1,48	282	4,9	1,30	1,30	224	3,2
	III	MED	335	2,19	1,58	377	8,4	1,95	1,48	335	6,7	1,42	1,27	244	3,8	1,11	1,11	191	2,4
	II	MIN	265	1,76	1,26	303	5,7	1,57	1,18	270	4,6	1,15	1,01	198	2,6	0,89	0,89	153	1,6
	I		185	1,27	0,90	218	3,2	1,13	0,84	194	2,6	0,84	0,72	144	1,5	0,63	0,63	108	0,9
CRC 54	VI	MAX	650	3,93	2,89	676	29,1	3,49	2,70	600	23,5	2,55	2,33	439	13,3	2,03	2,03	349	8,8
	V		545	3,40	2,47	585	22,6	3,02	2,31	519	18,2	2,21	1,99	380	10,4	1,74	1,74	299	6,7
	IV	MED	495	3,12	2,26	537	19,4	2,78	2,11	478	15,7	2,04	1,82	351	9,0	1,59	1,59	273	5,7
	III		420	2,72	1,96	468	15,2	2,42	1,83	416	12,3	1,78	1,57	306	7,1	1,38	1,38	237	4,5
	II	MIN	315	2,11	1,50	363	9,7	1,88	1,40	323	7,9	1,39	1,21	239	4,6	1,06	1,06	182	2,8
	I		250	1,72	1,22	296	6,8	1,54	1,14	265	5,6	1,14	0,98	196	3,2	0,86	0,86	148	1,9
CRC 64	VI		830	4,93	3,64	848	38,1	4,37	3,41	752	30,6	3,18	2,94	547	17,2	2,57	2,57	442	11,7
	V	MAX	760	4,60	3,38	791	33,8	4,08	3,17	702	27,1	2,97	2,73	511	15,4	2,38	2,38	409	10,2
	IV		680	4,21	3,07	724	28,8	3,73	2,88	642	23,2	2,73	2,48	470	13,2	2,16	2,16	372	8,7
	III	MED	590	3,71	2,69	638	23,1	3,30	2,52	568	18,7	2,42	2,17	416	10,7	1,89	1,89	325	6,8
	II		505	3,25	2,34	559	18,3	2,89	2,19	497	14,8	2,13	1,89	366	8,5	1,65	1,65	284	5,4
	I	MIN	415	2,72	1,95	468	13,4	2,43	1,82	418	10,9	1,79	1,57	308	6,3	1,37	1,37	236	3,9
CRC 74	VI	MAX	925	5,36	3,97	922	25,8	4,75	3,72	817	20,7	3,45	3,21	593	11,6	2,80	2,80	482	7,9
	V		840	4,97	3,66	855	22,6	4,41	3,43	759	18,1	3,21	2,95	552	10,2	2,58	2,58	444	6,9
	IV	MED	735	4,46	3,26	767	18,6	3,96	3,05	681	15,0	2,89	2,63	497	8,5	2,29	2,29	394	5,6
	III		630	3,92	2,85	674	14,9	3,48	2,66	599	12,0	2,55	2,29	439	6,8	2,00	2,00	344	4,4
	II	MIN	535	3,42	2,47	588	11,7	3,04	2,31	523	9,4	2,23	1,99	384	5,4	1,74	1,74	299	3,4
	I		445	2,91	2,09	501	8,8	2,60	1,95	447	7,1	1,91	1,68	329	4,1	1,47	1,47	253	2,6
CRC 84	VI	MAX	1200	6,21	4,74	1068	16,2	5,46	4,44	939	12,9	3,86	3,83	664	6,9	3,32	3,32	571	5,2
	V		1100	5,81	4,42	999	14,5	5,12	4,13	881	11,5	3,63	3,56	624	6,2	3,09	3,09	531	4,6
	IV	MED	1020	5,49	4,15	944	13,1	4,84	3,89	832	10,4	3,44	3,34	592	5,6	2,90	2,90	499	4,1
	III		815	4,61	3,44	793	9,6	4,07	3,22	700	7,7	2,91	2,76	501	4,2	2,42	2,42	416	3,0
	II	MIN	655	3,87	2,86	666	7,1	3,42	2,67	588	5,7	2,46	2,29	423	3,1	2,01	2,01	346	2,1
	I		510	3,14	2,29	540	4,9	2,78	2,14	478	3,9	2,01	1,83	346	2,2	1,60	1,60	275	1,4
CRC 94	VI	MAX	1500	7,29	5,66	1254	21,5	6,40	5,31	1101	17,0	4,72	4,72	812	9,8	3,96	3,96	681	7,1
	V		1365	6,84	5,28	1176	19,3	6,01	4,95	1034	15,2	4,40	4,40	757	8,7	3,69	3,69	635	6,3
	IV	MED	1210	6,27	4,80	1078	16,5	5,52	4,49	949	13,1	3,90	3,87	671	7,0	3,35	3,35	576	5,3
	III		980	5,34	4,03	918	12,5	4,71	3,77	810	9,9	3,35	3,24	576	5,4	2,81	2,81	483	3,9
	II	MIN	830	4,68	3,50	805	9,9	4,13	3,27	710	7,9	2,95	2,81	507	4,3	2,46	2,46	423	3,1
	I		735	4,25	3,15	731	8,3	3,75	2,95	645	6,6	2,69	2,53	463	3,7	2,22	2,22	382	2,6

Поправочные коэффициенты для разных уровней относительной влажности (R.H.)

R.H.	WT:	7/12°C	8/13°C	10/15°C	12/17°C
48%	Pc	0,95	0,94	1,00	1,00
	Ps	1,00	1,00	1,00	1,00
46%	Pc	0,90	0,88	1,00	1,00
	Ps	1,00	1,00	1,00	1,00

УСЛОВНЫЕ ОБОЗНАЧЕНИЯ

- WT = Температура воды
- Pc = Общая холодопроизводительность
- Ps = Явная холодопроизводительность
- Qw = Проток воды
- Dp(c) = Перепад давления воды
- Скорость = Обороты вентилятора
- MAX = Высокая скорость
- MED = Средняя скорость
- MIN = Низкая скорость
- Qv = Поток воздуха

Холодопроизводительность с 4-х рядным теплообменником

Температура воздуха на входе: 25°C – R.H.: 50%

Модель	Скорость		WT: 7/12 °C					WT: 8/13 °C				WT: 10/15 °C				WT: 12/17 °C			
			Qv	Pc	Ps	Qw	Dp(c)	Pc	Ps	Qw	Dp(c)	Pc	Ps	Qw	Dp(c)	Pc	Ps	Qw	Dp(c)
		м³/ч	кВт	кВт	л/ч	кПа	кВт	кВт	л/ч	кПа	кВт	кВт	л/ч	кПа	кВт	кВт	л/ч	кПа	
CRC 14	VI	MAX	220	1,03	0,85	177	4,1	0,88	0,79	151	3,1	0,70	0,70	120	2,0	0,57	0,57	98	1,4
	V		195	0,93	0,76	160	3,4	0,80	0,71	138	2,6	0,63	0,63	108	1,7	0,51	0,51	88	1,2
	IV	MED	175	0,85	0,69	146	2,9	0,73	0,64	126	2,2	0,57	0,57	98	1,4	0,47	0,47	81	1,0
	III		150	0,75	0,60	129	2,3	0,64	0,56	110	1,8	0,49	0,49	84	1,1	0,40	0,40	69	0,8
	II		125	0,66	0,52	114	1,9	0,57	0,49	98	1,4	0,43	0,43	74	0,9	0,36	0,36	62	0,6
	I	MIN	105	0,57	0,44	98	1,4	0,49	0,41	84	1,1	0,37	0,37	64	0,7	0,30	0,30	52	0,5
CRC 24	VI		340	1,73	1,38	298	12,8	1,50	1,28	258	9,8	1,13	1,13	194	6,0	0,94	0,94	162	4,2
	V	MAX	295	1,54	1,21	265	10,4	1,33	1,13	229	8,0	1,00	1,00	172	4,7	0,82	0,82	141	3,4
	IV		250	1,35	1,05	232	8,2	1,17	0,98	201	6,4	0,86	0,86	148	3,7	0,71	0,71	122	2,6
	III	MED	220	1,21	0,94	208	6,8	1,05	0,87	181	5,3	0,77	0,77	132	3,0	0,64	0,64	110	2,1
	II		170	0,96	0,74	165	4,6	0,84	0,68	144	3,5	0,61	0,61	105	2,0	0,50	0,50	86	1,4
	I	MIN	145	0,86	0,65	148	3,7	0,75	0,60	129	2,9	0,54	0,54	93	1,6	0,44	0,44	76	1,1
CRC 34	VI		440	2,44	1,89	420	10,6	2,12	1,76	365	8,2	1,55	1,55	267	4,7	1,29	1,29	222	3,3
	V	MAX	385	2,18	1,68	375	8,7	1,90	1,56	327	6,7	1,38	1,38	237	3,8	1,14	1,14	196	2,7
	IV		325	1,88	1,43	323	6,7	1,64	1,33	282	5,2	1,18	1,18	203	2,9	0,98	0,98	169	2,0
	III	MED	270	1,61	1,22	277	5,1	1,40	1,13	241	4,0	0,95	0,95	163	2,0	0,83	0,83	143	1,5
	II	MIN	235	1,40	1,06	241	4,0	1,23	0,98	212	3,1	0,84	0,82	144	1,6	0,72	0,72	124	1,2
	I		185	1,14	0,85	196	2,8	1,00	0,79	172	2,2	0,69	0,67	119	1,1	0,58	0,58	100	0,8
CRC 44	VI		570	3,01	2,37	518	14,6	2,62	2,21	451	11,3	1,95	1,95	335	6,7	1,56	1,56	268	4,5
	V	MAX	485	2,64	2,06	454	11,6	2,30	1,91	396	9,0	1,69	1,69	291	5,2	1,40	1,40	241	3,7
	IV		400	2,25	1,73	387	8,8	1,96	1,61	337	6,8	1,43	1,43	246	3,8	1,18	1,18	203	2,7
	III	MED	335	1,94	1,48	334	6,7	1,69	1,38	291	5,3	1,22	1,22	210	2,9	1,01	1,01	174	2,1
	II	MIN	265	1,56	1,18	268	4,6	1,36	1,10	234	3,6	0,93	0,92	160	1,8	0,81	0,81	139	1,4
	I		185	1,13	0,84	194	2,6	0,99	0,78	170	2,0	0,68	0,66	117	1,0	0,57	0,57	98	0,8
CRC 54	VI	MAX	650	3,48	2,71	599	23,5	3,03	2,52	521	18,3	2,22	2,22	382	10,5	1,84	1,84	316	7,4
	V		545	3,01	2,32	518	18,2	2,63	2,16	452	14,2	1,90	1,90	327	8,0	1,58	1,58	272	5,7
	IV	MED	495	2,76	2,12	475	15,7	2,42	1,97	416	12,3	1,74	1,74	299	6,8	1,44	1,44	248	4,8
	III		420	2,41	1,83	415	12,3	2,11	1,71	363	9,7	1,51	1,51	260	5,3	1,25	1,25	215	3,8
	II	MIN	315	1,87	1,41	322	7,9	1,64	1,31	282	6,2	1,13	1,11	194	3,2	0,96	0,96	165	2,4
	I		250	1,53	1,15	263	5,5	1,34	1,07	230	4,4	0,93	0,90	160	2,3	0,78	0,78	134	1,6
CRC 64	VI		830	4,36	3,42	750	30,7	3,79	3,18	652	23,9	2,81	2,81	483	13,9	2,33	2,33	401	9,9
	V	MAX	760	4,07	3,17	700	27,2	3,54	2,95	609	21,2	2,61	2,61	449	12,2	2,16	2,16	372	8,6
	IV		680	3,72	2,88	640	23,2	3,24	2,69	557	18,1	2,37	2,37	408	10,3	1,96	1,96	337	7,3
	III	MED	590	3,29	2,53	566	18,7	2,87	2,35	494	14,6	2,07	2,07	356	8,1	1,72	1,72	296	5,8
	II		505	2,88	2,20	495	14,8	2,52	2,05	433	11,6	1,80	1,80	310	6,4	1,50	1,50	258	4,5
	I	MIN	415	2,42	1,83	416	10,9	2,12	1,70	365	8,5	1,45	1,43	249	4,3	1,25	1,25	215	3,3
CRC 74	VI	MAX	925	4,74	3,73	815	20,7	4,12	3,47	709	16,1	3,06	3,06	526	9,4	2,54	2,54	437	6,7
	V		840	4,39	3,44	755	18,2	3,83	3,20	659	14,1	2,82	2,82	485	8,2	2,34	2,34	402	5,8
	IV	MED	735	3,94	3,06	678	15,0	3,44	2,85	592	11,7	2,51	2,51	432	6,7	2,08	2,08	358	4,7
	III		630	3,47	2,67	597	12,0	3,03	2,49	521	9,4	2,19	2,19	377	5,2	1,82	1,82	313	3,7
	II	MIN	535	3,03	2,32	521	9,4	2,65	2,16	456	7,4	1,91	1,91	329	4,1	1,58	1,58	272	2,9
	I		445	2,58	1,96	444	7,1	2,26	1,82	389	5,6	1,55	1,54	267	2,8	1,34	1,34	230	2,2
CRC 84	VI	MAX	1200	5,45	4,45	937	12,9	4,71	4,15	810	9,9	3,64	3,64	626	6,2	3,00	3,00	516	4,4
	V		1100	5,11	4,14	879	11,5	4,41	3,86	759	8,8	3,39	3,39	583	5,5	2,79	2,79	480	3,8
	IV	MED	1020	4,83	3,89	831	10,4	4,17	3,63	717	8,0	3,18	3,18	547	4,9	2,63	2,63	452	3,5
	III		815	4,06	3,22	698	7,7	3,51	3,00	604	5,9	2,65	2,65	456	3,6	2,19	2,19	377	2,5
	II	MIN	655	3,41	2,68	587	5,7	2,96	2,49	509	4,4	2,20	2,20	378	2,6	1,82	1,82	313	1,8
	I		510	2,77	2,14	476	3,9	2,41	1,99	415	3,0	1,75	1,75	301	1,7	1,45	1,45	249	1,2
CRC 94	VI	MAX	1500	6,40	5,32	1101	17,1	5,51	4,96	948	13,1	4,34	4,34	746	8,5	3,57	3,57	614	5,9
	V		1365	6,00	4,95	1032	15,3	5,17	4,62	889	11,7	4,05	4,05	697	7,5	3,33	3,33	573	5,3
	IV	MED	1210	5,51	4,50	948	13,1	4,75	4,19	817	10,1	3,68	3,68	633	6,3	3,03	3,03	521	4,4
	III		980	4,69	3,78	807	9,9	4,06	3,52	698	7,6	3,09	3,09	531	4,7	2,55	2,55	439	3,3
	II	MIN	830	4,12	3,27	709	7,9	3,57	3,05	614	6,1	2,70	2,70	464	3,7	2,23	2,23	384	2,6
	I		735	3,74	2,95	643	6,7	3,24	2,75	557	5,1	2,43	2,43	418	3,1	2,01	2,01	346	2,2

Поправочные коэффициенты для разных уровней относительной влажности (R.H.)

R.H.	WT:	7/12°C	8/13°C	10/15°C	12/17°C
48%	Pc	0,95	0,94	1,00	1,00
	Ps	1,00	1,00	1,00	1,00
46%	Pc	0,90	0,88	1,00	1,00
	Ps	1,00	1,00	1,00	1,00

УСЛОВНЫЕ ОБОЗНАЧЕНИЯ

- WT = Температура воды
- Pc = Общая холодопроизводительность
- Ps = Явная холодопроизводительность
- Qw = Проток воды
- Dp(c) = Перепад давления воды
- Скорость = Обороты вентилятора
- MAX = Высокая скорость
- MED = Средняя скорость
- MIN = Низкая скорость
- Qv = Поток воздуха

Теплопроизводительность с 3-х рядным теплообменником

Температура воздуха на входе: 20°C

МОДЕЛЬ	Скорость	WT: 70/60 °C				WT: 60/50 °C			WT: 50/40 °C			WT: 50/45 °C			WT: 45/40 °C			
		Qv	Ph	Qw	Dp(c)	Ph	Qw	Dp(c)	Ph	Qw	Dp(c)	Ph	Qw	Dp(c)	Ph	Qw	Dp(c)	
		м³/ч	кВт	л/ч	кПа	кВт	л/ч	кПа	кВт	л/ч	кПа	кВт	л/ч	кПа	кВт	л/ч	кПа	
CRC 13	VI	MAX	220	2,42	208	2,4	1,83	157	1,5	1,25	108	0,8	1,48	255	3,7	1,19	205	2,5
	V		195	2,18	187	2,0	1,66	143	1,3	1,13	97	0,7	1,33	229	3,1	1,07	184	2,1
	IV	MED	175	1,99	171	1,7	1,51	130	1,1	1,03	89	0,6	1,21	208	2,6	0,98	169	1,8
	III		150	1,75	151	1,4	1,33	114	0,9	0,91	78	0,5	1,07	184	2,1	0,86	148	1,4
	II		125	1,53	132	1,1	1,17	101	0,7	0,80	69	0,4	0,94	162	1,6	0,76	131	1,1
	I	MIN	105	1,31	113	0,8	1,00	86	0,5	0,68	58	0,3	0,80	138	1,2	0,64	110	0,9
CRC 23	VI		340	3,89	335	7,5	2,97	255	4,8	2,05	176	2,6	2,38	409	11,2	1,92	330	7,9
	V	MAX	295	3,44	296	6,0	2,63	226	3,9	1,82	157	2,1	2,10	361	9,1	1,70	292	6,4
	IV		250	3,00	258	4,7	2,30	198	3,0	1,59	137	1,6	1,84	316	7,1	1,49	256	5,0
	III	MED	220	2,70	232	3,9	2,07	178	2,5	1,43	123	1,4	1,65	284	5,9	1,34	230	4,2
	II		170	2,14	184	2,6	1,64	141	1,7	1,14	98	0,9	1,31	225	3,9	1,06	182	2,8
	I	MIN	145	1,90	163	2,1	1,46	126	1,4	1,01	87	0,7	1,16	200	3,2	0,94	162	2,2
CRC 33	VI		440	5,52	475	19,8	4,24	365	12,8	2,96	255	7,0	3,37	580	29,8	2,74	471	21,0
	V	MAX	385	4,92	423	16,1	3,78	325	10,5	2,64	227	5,8	3,00	516	24,3	2,44	420	17,1
	IV		325	4,24	365	12,4	3,26	280	8,1	2,28	196	4,5	2,59	445	18,7	2,10	361	13,2
	III	MED	270	3,61	310	9,4	2,78	239	6,1	1,95	168	3,4	2,21	380	14,1	1,79	308	10,0
	II	MIN	235	3,14	270	7,3	2,42	208	4,8	1,70	146	2,6	1,92	330	11,0	1,56	268	7,8
	I		185	2,54	218	5,1	1,96	169	3,3	1,38	119	1,8	1,55	267	7,6	1,26	217	5,4
CRC 43	VI		570	6,87	591	29,1	5,27	453	18,8	3,67	316	10,3	4,20	722	43,8	3,41	587	30,8
	V	MAX	485	6,00	516	22,9	4,60	396	14,8	3,21	276	8,1	3,66	630	34,4	2,97	511	24,3
	IV		400	5,08	437	17,1	3,90	335	11,1	2,73	235	6,1	3,10	533	25,7	2,52	433	18,2
	III	MED	335	4,36	375	13,1	3,36	289	8,5	2,36	203	4,7	2,68	461	19,9	2,18	375	14,0
	II	MIN	265	3,51	302	8,9	2,70	232	5,8	1,89	163	3,2	2,14	368	13,4	1,74	299	9,5
	I		185	2,51	216	5,0	1,94	167	3,2	1,36	117	1,8	1,54	265	7,5	1,25	215	5,3
CRC 53	VI	MAX	650	7,57	651	13,5	5,81	500	8,7	4,04	347	4,7	4,62	795	20,2	3,75	645	14,2
	V		545	6,54	562	10,4	5,02	432	6,7	3,49	300	3,7	3,99	686	15,6	3,24	557	11,0
	IV	MED	495	6,04	519	9,0	4,64	399	5,9	3,23	278	3,2	3,69	635	13,6	3,00	516	9,6
	III		420	5,26	452	7,1	4,04	347	4,6	2,82	243	2,5	3,21	552	10,6	2,61	449	7,5
	II	MIN	315	4,07	350	4,5	3,13	269	2,9	2,19	188	1,6	2,49	428	6,8	2,02	347	4,8
	I		250	3,32	286	3,2	2,56	220	2,1	1,79	154	1,1	2,03	349	4,8	1,65	284	3,4
CRC 63	VI		830	9,22	793	19,0	7,06	607	12,3	4,91	422	6,7	5,63	968	28,6	4,56	784	20,1
	V	MAX	760	8,61	740	16,9	6,59	567	10,9	4,58	394	5,9	5,26	905	25,3	4,26	733	17,8
	IV		680	7,87	677	14,4	6,03	519	9,3	4,20	361	5,1	4,81	827	21,7	3,90	671	15,2
	III	MED	590	6,96	599	11,6	5,34	459	7,5	3,71	319	4,1	4,25	731	17,4	3,45	593	12,3
	II		505	6,15	529	9,3	4,72	406	6,0	3,29	283	3,3	3,76	647	14,0	3,05	525	9,9
	I	MIN	415	5,17	445	6,9	3,97	341	4,4	2,77	238	2,4	3,15	542	10,3	2,56	440	7,3
CRC 73	VI	MAX	925	10,55	907	28,1	8,10	697	18,2	5,64	485	10,0	6,44	1108	42,2	5,23	900	29,7
	V		840	9,76	839	24,5	7,49	644	15,8	5,22	449	8,7	5,96	1025	36,8	4,83	831	25,9
	IV	MED	735	8,73	751	20,1	6,71	577	13,0	4,68	402	7,2	5,33	917	30,3	4,33	745	21,3
	III		630	7,67	660	16,0	5,93	510	10,5	4,15	357	5,8	4,71	810	24,4	3,83	659	17,2
	II	MIN	535	6,72	578	12,7	5,17	445	8,3	3,62	311	4,5	4,11	707	19,1	3,34	574	13,5
	I		445	5,71	491	9,5	4,39	378	6,2	3,08	265	3,4	3,49	600	14,3	2,83	487	10,1
CRC 83	VI	MAX	1200	13,25	1140	18,5	10,13	871	11,9	7,01	603	6,5	8,09	1391	27,9	6,55	1127	19,6
	V		1100	12,36	1063	16,4	9,45	813	10,6	6,55	563	5,7	7,55	1299	24,7	6,11	1051	17,3
	IV	MED	1020	11,63	1000	14,7	8,90	765	9,5	6,17	531	5,2	7,10	1221	22,2	5,75	989	15,6
	III		815	9,67	832	10,6	7,40	636	6,9	5,14	442	3,7	5,90	1015	16,0	4,78	822	11,3
	II	MIN	655	8,11	697	7,8	6,22	535	5,1	4,33	372	2,8	4,96	853	11,8	4,02	691	8,3
	I		510	6,49	558	5,3	4,98	428	3,4	3,47	298	1,9	3,97	683	7,9	3,22	554	5,6
CRC 93	VI	MAX	1500	15,74	1354	25,1	12,03	1035	16,1	8,31	715	8,7	9,61	1653	37,8	7,78	1338	26,5
	V		1365	14,70	1264	22,3	11,23	966	14,3	7,77	668	7,7	8,98	1545	33,5	7,26	1249	23,5
	IV	MED	1210	13,39	1152	18,9	10,24	881	12,1	7,09	610	6,6	8,18	1407	28,4	6,62	1139	19,9
	III		980	11,29	971	14,0	8,64	743	9,0	5,99	515	4,9	6,89	1185	21,0	5,58	960	14,8
	II	MIN	830	9,82	845	11,0	7,52	647	7,1	5,22	449	3,8	6,00	1032	16,5	4,86	836	11,6
	I		735	8,87	763	9,2	6,85	589	6,0	4,76	409	3,3	5,46	939	13,9	4,42	760	9,8

УСЛОВНЫЕ ОБОЗНАЧЕНИЯ

WT = Температура воды

Ph = Теплопроизводительность

Qw = Проток воды

Dp(c) = Перепад давления воды

Скорость = Обороты вентилятора

MAX = Высокая скорость

MED = Средняя скорость

MIN = Низкая скорость

Qv = Поток воздуха

Теплопроизводительность с 4-х рядным теплообменником

Температура воздуха на входе: 20°C

Модель	Скорость		WT: 70/60 °C				WT: 60/50 °C			WT: 50/40 °C			WT: 50/45 °C			WT: 45/40 °C		
			Qv	Ph	Qw	Dp(c)	Ph	Qw	Dp(c)	Ph	Qw	Dp(c)	Ph	Qw	Dp(c)	Ph	Qw	Dp(c)
			м³/ч	кВт	л/ч	кПа	кВт	л/ч	кПа	кВт	л/ч	кПа	кВт	л/ч	кПа	кВт	л/ч	кПа
CRC 14	VI	MAX	220	2,63	226	4,9	2,00	172	3,1	1,38	119	1,7	1,60	275	7,3	1,30	224	5,1
	V		195	2,36	203	4,0	1,80	155	2,6	1,24	107	1,4	1,44	248	6,1	1,17	201	4,3
	IV	MED	175	2,15	185	3,4	1,64	141	2,2	1,14	98	1,2	1,32	227	5,2	1,06	182	3,6
	III		150	1,86	160	2,7	1,43	123	1,7	0,99	85	0,9	1,14	196	4,0	0,92	158	2,8
	II		125	1,62	139	2,1	1,24	107	1,3	0,86	74	0,7	0,99	170	3,1	0,80	138	2,2
	I	MIN	105	1,38	119	1,6	1,06	91	1,0	0,73	63	0,5	0,84	144	2,4	0,68	117	1,7
CRC 24	VI		340	4,19	360	14,0	3,22	277	9,0	2,24	193	4,9	2,56	440	21,0	2,08	358	14,8
	V	MAX	295	3,69	317	11,1	2,83	243	7,2	1,97	169	3,9	2,25	387	16,7	1,83	315	11,8
	IV		250	3,22	277	8,7	2,47	212	5,7	1,72	148	3,1	1,97	339	13,2	1,60	275	9,3
	III	MED	220	2,88	248	7,2	2,21	190	4,7	1,54	132	2,6	1,76	303	10,8	1,43	246	7,6
	II		170	2,24	193	4,6	1,73	149	3,0	1,21	104	1,7	1,37	236	7,0	1,11	191	4,9
	I	MIN	145	1,98	170	3,7	1,53	132	2,4	1,07	92	1,3	1,21	208	5,6	0,99	170	4,0
CRC 34	VI		440	5,80	499	10,8	4,46	384	7,0	3,12	268	3,9	3,55	611	16,3	2,88	495	11,5
	V	MAX	385	5,14	442	8,7	3,96	341	5,7	2,77	238	3,1	3,14	540	13,2	2,56	440	9,3
	IV		325	4,40	378	6,6	3,39	292	4,3	2,38	205	2,4	2,69	463	10,0	2,19	377	7,1
	III	MED	270	3,73	321	5,0	2,87	247	3,2	2,02	174	1,8	2,28	392	7,5	1,85	318	5,3
	II	MIN	235	3,23	278	3,9	2,49	214	2,5	1,75	151	1,4	1,98	341	5,8	1,61	277	4,1
	I		185	2,60	224	2,6	2,01	173	1,7	1,41	121	1,0	1,59	273	4,0	1,30	224	2,8
CRC 44	VI		570	7,30	628	15,4	5,60	482	10,0	3,90	335	5,5	4,46	767	23,2	3,62	623	16,4
	V	MAX	485	6,33	544	12,0	4,86	418	7,8	3,39	292	4,3	3,87	666	18,1	3,14	540	12,8
	IV		400	5,32	458	8,9	4,09	352	5,8	2,86	246	3,2	3,25	559	13,3	2,64	454	9,4
	III	MED	335	4,56	392	6,8	3,51	302	4,4	2,46	212	2,4	2,79	480	10,2	2,27	390	7,2
	II	MIN	265	3,62	311	4,5	2,79	240	2,9	1,96	169	1,6	2,21	380	6,8	1,80	310	4,8
	I		185	2,57	221	2,5	1,99	171	1,6	1,40	120	0,9	1,57	270	3,7	1,28	220	2,6
CRC 54	VI	MAX	650	8,07	694	23,7	6,21	534	15,4	4,34	373	8,5	4,93	848	35,7	4,01	690	25,2
	V		545	6,97	599	18,3	5,36	461	11,9	3,76	323	6,6	4,26	733	27,6	3,46	595	19,5
	IV	MED	495	6,37	548	15,6	4,90	421	10,2	3,44	296	5,6	3,89	669	23,5	3,16	544	16,6
	III		420	5,51	474	12,1	4,24	365	7,9	2,97	255	4,4	3,36	578	18,2	2,74	471	12,9
	II	MIN	315	4,23	364	7,6	3,26	280	5,0	2,29	197	2,8	2,58	444	11,4	2,10	361	8,1
	I		250	3,44	296	5,3	2,65	228	3,4	1,87	161	1,9	2,10	361	7,9	1,71	294	5,6
CRC 64	VI		830	10,68	918	34,1	8,22	707	22,2	5,75	495	12,2	6,53	1123	51,4	5,31	913	36,3
	V	MAX	760	9,90	851	29,9	7,62	655	19,4	5,34	459	10,7	6,05	1041	44,9	4,92	846	31,8
	IV		680	8,98	772	25,2	6,92	595	16,4	4,85	417	9,1	5,49	944	37,9	4,46	767	26,8
	III	MED	590	7,85	675	19,8	6,05	520	12,9	4,24	365	7,2	4,80	826	29,9	3,90	671	21,1
	II		505	6,81	586	15,5	5,25	452	10,1	3,69	317	5,6	4,17	717	23,3	3,39	583	16,5
	I	MIN	415	5,66	487	11,2	4,37	376	7,3	3,07	264	4,1	3,46	595	16,8	2,82	485	11,9
CRC 74	VI	MAX	925	11,26	968	21,9	8,65	744	14,2	6,05	520	7,8	6,88	1183	32,8	5,59	961	23,2
	V		840	10,38	893	18,9	7,98	686	12,3	5,58	480	6,8	6,34	1090	28,5	5,15	886	20,1
	IV	MED	735	9,30	800	15,6	7,16	616	10,2	5,01	431	5,6	5,68	977	23,5	4,62	795	16,6
	III		630	8,12	698	12,3	6,25	538	8,0	4,38	377	4,4	4,96	853	18,5	4,03	693	13,1
	II	MIN	535	7,02	604	9,5	5,41	465	6,2	3,79	326	3,4	4,29	738	14,3	3,49	600	10,1
	I		445	5,93	510	7,1	4,57	393	4,6	3,21	276	2,6	3,63	624	10,6	2,95	507	7,5
CRC 84	VI	MAX	1200	14,36	1235	16,3	11,00	946	10,5	7,63	656	5,7	8,77	1508	24,5	7,11	1223	17,2
	V		1100	13,34	1147	14,3	10,22	879	9,2	7,10	611	5,0	8,15	1402	21,6	6,60	1135	15,2
	IV	MED	1020	12,52	1077	12,8	9,60	826	8,3	6,67	574	4,5	7,65	1316	19,3	6,20	1066	13,6
	III		815	10,37	892	9,2	7,96	685	6,0	5,54	476	3,3	6,34	1090	13,8	5,14	884	9,8
	II	MIN	655	8,55	735	6,6	6,57	565	4,2	4,58	394	2,3	5,23	900	9,9	4,24	729	7,0
	I		510	6,78	583	4,4	5,22	449	2,8	3,65	314	1,6	4,15	714	6,6	3,37	580	4,6
CRC 94	VI	MAX	1500	17,23	1482	22,5	13,18	1133	14,5	9,13	785	7,8	10,53	1811	33,8	8,52	1465	23,7
	V		1365	16,02	1378	19,8	12,26	1054	12,7	8,50	731	6,9	9,79	1684	29,7	7,93	1364	20,9
	IV	MED	1210	14,52	1249	16,6	11,12	956	10,7	7,71	663	5,8	8,87	1526	25,0	7,18	1235	17,6
	III		980	12,13	1043	12,1	9,30	800	7,8	6,46	556	4,3	7,41	1275	18,2	6,01	1034	12,8
	II	MIN	830	10,55	907	9,5	8,09	696	6,1	5,63	484	3,4	6,44	1108	14,3	5,23	900	10,0
	I		735	9,47	814	7,8	7,27	625	5,1	5,07	436	2,8	5,79	996	11,8	4,70	808	8,3

УСЛОВНЫЕ ОБОЗНАЧЕНИЯ

- WT** = Температура воды
- Ph** = Теплопроизводительность
- Qw** = Проток воды
- Dp(c)** = Перепад давления воды
- Скорость** = Обороты вентилятора
- MAX** = Высокая скорость
- MED** = Средняя скорость
- MIN** = Низкая скорость
- Qv** = Поток воздуха

Теплопроизводительность с дополнительным 1-но рядным теплообменником

Температура воздуха на входе: 20°C

Модель	Скорость	WT: 80/70 °C				WT: 75/65 °C				WT: 70/60 °C				WT: 65/55 °C				WT: 60/50 °C				WT: 55/45 °C			
		Qv	Ph	Qw	Dp(c)	Ph	Qw	Dp(c)	Ph	Qw	Dp(c)	Ph	Qw	Dp(c)	Ph	Qw	Dp(c)	Ph	Qw	Dp(c)	Ph	Qw	Dp(c)		
		м³/ч	кВт	л/ч	кПа	кВт	л/ч	кПа	кВт	л/ч	кПа	кВт	л/ч	кПа	кВт	л/ч	кПа	кВт	л/ч	кПа	кВт	л/ч	кПа		
CRC 1	VI MAX	220	1,32	114	2,4	1,18	101	2,0	1,04	89	1,6	0,91	78	1,3	0,77	66	1,0	0,63	54	0,7					
	V	195	1,21	104	2,1	1,08	93	1,7	0,96	83	1,4	0,83	71	1,1	0,71	61	0,9	0,58	50	0,6					
	IV MED	175	1,12	96	1,8	1,00	86	1,5	0,89	77	1,2	0,77	66	1,0	0,65	56	0,7	0,54	46	0,5					
	III	150	1,00	86	1,5	0,90	77	1,2	0,79	68	1,0	0,69	59	0,8	0,59	51	0,6	0,48	41	0,4					
	II	125	0,90	77	1,2	0,81	70	1,0	0,71	61	0,8	0,62	53	0,7	0,53	46	0,5	0,44	38	0,4					
	I MIN	105	0,79	68	1,0	0,71	61	0,8	0,63	54	0,7	0,55	47	0,5	0,47	40	0,4	0,39	34	0,3					
CRC 2	VI	340	2,11	181	6,6	1,90	163	5,6	1,68	144	4,6	1,47	126	3,7	1,26	108	2,8	1,05	90	2,1					
	V MAX	295	1,90	163	5,5	1,71	147	4,7	1,52	131	3,8	1,33	114	3,1	1,14	98	2,4	0,95	82	1,8					
	IV	250	1,70	146	4,5	1,53	132	3,8	1,36	117	3,2	1,19	102	2,5	1,02	88	2,0	0,85	73	1,4					
	III MED	220	1,56	134	3,9	1,41	121	3,3	1,25	108	2,7	1,09	94	2,2	0,94	81	1,7	0,78	67	1,2					
	II	170	1,30	112	2,8	1,17	101	2,4	1,04	89	2,0	0,91	78	1,6	0,78	67	1,2	0,65	56	0,9					
	I MIN	145	1,18	101	2,4	1,06	91	2,0	0,94	81	1,7	0,83	71	1,3	0,71	61	1,0	0,59	51	0,8					
CRC 3	VI	440	3,08	265	16,2	2,78	239	13,7	2,48	213	11,4	2,18	187	9,2	1,88	162	7,2	1,57	135	5,4					
	V MAX	385	2,81	242	13,8	2,54	218	11,7	2,26	194	9,7	1,99	171	7,8	1,71	147	6,1	1,44	124	4,6					
	IV	325	2,49	214	11,1	2,25	194	9,4	2,00	172	7,8	1,76	151	6,3	1,52	131	4,9	1,28	110	3,7					
	III MED	270	2,20	189	9,0	1,98	170	7,6	1,77	152	6,3	1,56	134	5,1	1,34	115	4,0	1,13	97	3,0					
	II	235	1,98	170	7,4	1,78	153	6,3	1,59	137	5,2	1,40	120	4,2	1,21	104	3,3	1,02	88	2,5					
	I	185	1,68	144	5,6	1,52	131	4,7	1,35	116	3,9	1,19	102	3,2	1,03	89	2,5	0,86	74	1,9					
CRC 4	VI	570	3,68	316	22,1	3,32	286	18,7	2,96	255	15,5	2,60	224	12,5	2,24	193	9,8	1,88	162	7,3					
	V MAX	485	3,30	284	18,2	2,97	255	15,4	2,65	228	12,8	2,33	200	10,3	2,00	172	8,1	1,68	144	6,0					
	IV	400	2,89	249	14,4	2,60	224	12,2	2,32	200	10,1	2,04	175	8,2	1,76	151	6,4	1,47	126	4,8					
	III MED	335	2,56	220	11,7	2,31	199	9,9	2,06	177	8,2	1,81	156	6,6	1,56	134	5,2	1,31	113	3,9					
	II	265	2,15	185	8,6	1,94	167	7,3	1,73	149	6,0	1,52	131	4,9	1,31	113	3,8	1,10	95	2,9					
	I	185	1,67	144	5,5	1,50	129	4,7	1,34	115	3,9	1,18	101	3,1	1,02	88	2,5	0,86	74	1,8					
CRC 5	VI MAX	650	4,28	368	5,6	3,85	331	4,8	3,42	294	3,9	3,00	258	3,2	2,57	221	2,4	2,14	184	1,8					
	V	545	3,79	326	4,6	3,41	293	3,8	3,03	261	3,2	2,66	229	2,6	2,28	196	2,0	1,90	163	1,5					
	IV MED	495	3,54	304	4,0	3,18	273	3,4	2,83	243	2,8	2,48	213	2,3	2,13	183	1,8	1,78	153	1,3					
	III	420	3,16	272	3,3	2,85	245	2,8	2,53	218	2,3	2,22	191	1,9	1,90	163	1,4	1,59	137	1,1					
	II	315	2,59	223	2,3	2,33	200	2,0	2,07	178	1,6	1,82	157	1,3	1,56	134	1,0	1,30	112	0,8					
	I	250	2,20	189	1,8	1,99	171	1,5	1,77	152	1,2	1,55	133	1,0	1,33	114	0,8	1,12	96	0,6					
CRC 6	VI	830	5,05	434	7,5	4,54	390	6,4	4,04	347	5,3	3,53	304	4,2	3,03	261	3,3	2,53	218	2,4					
	V MAX	760	4,77	410	6,8	4,29	369	5,8	3,81	328	4,8	3,33	286	3,8	2,86	246	2,9	2,38	205	2,2					
	IV	680	4,42	380	6,0	3,98	342	5,0	3,54	304	4,1	3,09	266	3,3	2,65	228	2,6	2,21	190	1,9					
	III MED	590	3,99	343	5,0	3,59	309	4,2	3,19	274	3,5	2,79	240	2,8	2,40	206	2,1	2,00	172	1,6					
	II	505	3,59	309	4,1	3,23	278	3,5	2,87	247	2,9	2,51	216	2,3	2,16	186	1,8	1,80	155	1,3					
	I MIN	415	3,12	268	3,2	2,81	242	2,7	2,50	215	2,3	2,19	188	1,8	1,88	162	1,4	1,57	135	1,1					
CRC 7	VI MAX	925	5,97	513	11,9	5,38	463	10,1	4,79	412	8,3	3,53	304	5,9	3,61	310	5,2	3,03	261	3,9					
	V	840	5,59	481	10,6	5,04	433	9,0	4,49	386	7,4	3,33	286	5,3	3,39	292	4,7	2,84	244	3,5					
	IV MED	735	5,10	439	9,0	4,59	395	7,6	4,09	352	6,3	3,09	266	4,7	3,09	266	4,0	2,59	223	3,0					
	III	630	4,58	394	7,5	4,13	355	6,3	3,68	316	5,2	2,79	240	3,9	2,78	239	3,3	2,33	200	2,5					
	II	535	4,10	353	6,1	3,69	317	5,2	3,29	283	4,3	2,51	216	3,3	2,49	214	2,7	2,09	180	2,0					
	I	445	3,60	310	4,9	3,25	280	4,1	2,89	249	3,4	2,19	188	2,5	2,19	188	2,2	1,84	158	1,6					
CRC 8	VI MAX	1200	6,75	581	14,8	6,08	523	12,5	5,41	465	10,3	4,75	409	8,3	4,08	351	6,5	3,42	294	4,8					
	V	1100	6,37	548	13,3	5,74	494	11,3	5,11	439	9,3	4,48	385	7,5	3,85	331	5,9	3,23	278	4,4					
	IV MED	1020	6,05	520	12,2	5,45	469	10,3	4,86	418	8,5	4,26	366	6,9	3,66	315	5,4	3,07	264	4,0					
	III	815	5,19	446	9,3	4,68	402	7,9	4,17	359	6,5	3,66	315	5,3	3,15	271	4,1	2,64	227	3,1					
	II	655	4,48	385	7,2	4,04	347	6,1	3,60	310	5,0	3,16	272	4,1	2,72	234	3,2	2,28	196	2,4					
	I	510	3,76	323	5,3	3,39	292	4,5	3,03	261	3,7	2,66	229	3,0	2,29	197	2,3	1,92	165	1,7					
CRC 9	VI MAX	1500	7,77	668	18,9	7,00	602	16,0	6,23	536	13,2	5,46	470	10,7	4,69	403	8,3	3,93	338	6,2					
	V	1365	7,36	633	17,2	6,63	570	14,5	5,90	507	12,0	5,17	445	9,7	4,45	383	7,5	3,72	320	5,6					
	IV MED	1210	6,81	586	15,0	6,13	527	12,7	5,46	470	10,5	4,79	412	8,5	4,12	354	6,6	3,45	297	4,9					
	III	980	5,90	507	11,7	5,32	458	9,9	4,74	408	8,2	4,15	357	6,6	3,57	307	5,1	2,99	257	3,8					
	II	830	5,26	452	9,5	4,74	408	8,1	4,22	363	6,7	3,71	319	5,4	3,19	274	4,2	2,67	230	3,1					
	I	735	4,84	416	8,2	4,37	376	7,0	3,89	335	5,8	3,41	293	4,7	2,94	253	3,6	2,46	212	2,7					

УСЛОВНЫЕ ОБОЗНАЧЕНИЯ

- WT = Температура воды
- Ph = Теплопроизводительность
- Qw = Проток воды
- Dp(c) = Перепад давления воды
- Скорость = Обороты вентилятора
- MAX = Высокая скорость
- MED = Средняя скорость
- MIN = Низкая скорость
- Qv = Поток воздуха

Теплопроизводительность с дополнительным 2-х рядным теплообменником

Температура воздуха на входе: 20°C

Модель	Скорость		WT: 65/55 °C				WT: 60/50 °C			WT: 55/45 °C			WT: 50/40 °C			WT: 45/40 °C			WT: 45/35 °C		
			Qv	Ph	Qw	Dp(c)	Ph	Qw	Dp(c)	Ph	Qw	Dp(c)	Ph	Qw	Dp(c)	Ph	Qw	Dp(c)	Ph	Qw	Dp(c)
			м³/ч	кВт	л/ч	кПа	кВт	л/ч	кПа	кВт	л/ч	кПа	кВт	л/ч	кПа	кВт	л/ч	кПа	кВт	л/ч	кПа
CRC 1	VI	MAX	220	1,67	144	7,1	1,44	124	5,5	1,20	103	4,1	0,97	83	2,9	0,93	160	9,1	0,74	64	1,8
	V		195	1,52	131	6,0	1,31	113	4,7	1,10	95	3,5	0,89	77	2,5	0,85	146	7,8	0,68	58	1,6
	IV	MED	175	1,40	120	5,2	1,21	104	4,1	1,01	87	3,0	0,82	71	2,1	0,78	134	6,7	0,63	54	1,3
	III		150	1,24	107	4,2	1,07	92	3,3	0,90	77	2,5	0,73	63	1,7	0,69	119	5,4	0,56	48	1,1
	II	MIN	125	1,10	95	3,4	0,95	82	2,7	0,80	69	2,0	0,65	56	1,4	0,62	107	4,4	0,50	43	0,9
CRC 2	I		105	0,97	83	2,7	0,83	71	2,1	0,70	60	1,6	0,57	49	1,1	0,54	93	3,5	0,44	38	0,7
	VI		340	2,58	222	17,9	2,23	192	14,0	1,88	162	10,6	1,53	132	7,5	1,44	248	23,1	1,18	101	4,8
	V	MAX	295	2,32	200	14,8	2,00	172	11,6	1,69	145	8,8	1,37	118	6,2	1,30	224	19,2	1,06	91	4,0
	IV		250	2,06	177	12,0	1,78	153	9,4	1,50	129	7,1	1,22	105	5,0	1,15	198	15,5	0,94	81	3,3
	III	MED	220	1,87	161	10,2	1,62	139	8,0	1,37	118	6,0	1,11	95	4,3	1,05	181	13,2	0,86	74	2,8
CRC 3	II		170	1,52	131	7,1	1,32	114	5,6	1,11	95	4,2	0,91	78	3,0	0,85	146	9,1	0,70	60	1,9
	I	MIN	145	1,39	120	6,0	1,20	103	4,7	1,01	87	3,6	0,83	71	2,5	0,78	134	7,7	0,64	55	1,6
	VI		440	3,52	303	6,3	3,04	261	5,0	2,56	220	3,7	2,00	172	2,6	1,97	339	8,2	1,59	137	1,7
	V	MAX	385	3,19	274	5,3	2,76	237	4,2	2,32	200	3,1	1,88	162	2,2	1,79	308	6,9	1,45	125	1,4
	IV		325	2,80	241	4,2	2,42	208	3,3	2,04	175	2,5	1,66	143	1,8	1,57	270	5,5	1,27	109	1,1
CRC 4	III	MED	270	2,45	211	3,3	2,11	181	2,6	1,78	153	2,0	1,46	126	1,4	1,38	237	4,4	1,13	97	0,9
	II	MIN	235	2,20	189	2,8	1,90	163	2,2	1,60	138	1,6	1,30	112	1,2	1,23	212	3,6	1,00	86	0,7
	I		185	1,82	157	2,0	1,58	136	1,6	1,33	114	1,2	1,08	93	0,8	1,02	175	2,6	0,84	72	0,5
	VI		570	4,13	355	8,4	3,56	306	6,5	2,99	257	4,9	2,42	208	3,4	2,31	397	10,8	1,86	160	2,2
	V	MAX	485	3,78	325	7,2	3,26	280	5,6	2,74	236	4,2	2,22	191	3,0	2,11	363	9,2	1,70	146	1,9
CRC 5	IV		400	3,28	282	5,6	2,83	243	4,4	2,38	205	3,3	1,94	167	2,3	1,84	316	7,2	1,49	128	1,5
	III	MED	335	2,89	249	4,5	2,49	214	3,5	2,10	181	2,6	1,70	146	1,9	1,61	277	5,8	1,31	113	1,2
	II	MIN	265	2,41	207	3,2	2,08	179	2,6	1,76	151	1,9	1,43	123	1,4	1,35	232	4,2	1,10	95	0,9
	I		185	1,81	156	2,0	1,56	134	1,5	1,32	114	1,2	1,07	92	0,8	1,01	174	2,5	0,83	71	0,5
	VI	MAX	650	5,23	450	15,6	4,52	389	12,3	3,82	329	9,3	3,11	267	6,6	2,93	504	20,2	2,41	207	4,3
CRC 6	V		545	4,59	395	12,4	3,97	341	9,8	3,36	289	7,4	2,74	236	5,3	2,57	442	16,1	2,12	182	3,4
	IV	MED	495	4,26	366	10,9	3,68	316	8,6	3,11	267	6,5	2,54	218	4,6	2,38	409	14,1	1,97	169	3,0
	III		420	3,76	323	8,7	3,26	280	6,9	2,75	237	5,2	2,25	194	3,7	2,11	363	11,3	1,74	150	2,4
	II	MIN	315	3,03	261	6,0	2,62	225	4,7	2,22	191	3,6	1,82	157	2,6	1,70	292	7,7	1,41	121	1,7
	I		250	2,52	217	4,3	2,18	187	3,4	1,85	159	2,6	1,51	130	1,8	1,41	243	5,6	1,18	101	1,2
CRC 7	VI		830	6,22	535	21,2	5,38	463	16,6	4,54	390	12,5	3,70	318	8,9	3,48	599	27,4	2,86	246	5,8
	V	MAX	760	5,86	504	19,0	5,06	435	15,0	4,27	367	11,3	3,48	299	8,0	3,28	564	24,6	2,69	231	5,2
	IV		680	5,41	465	16,6	4,68	402	13,0	3,95	340	9,8	3,22	277	7,0	3,03	521	21,4	2,49	214	4,5
	III	MED	590	4,85	417	13,7	4,20	361	10,7	3,54	304	8,1	2,89	249	5,7	2,72	468	17,7	2,24	193	3,8
	II	MIN	505	4,32	372	11,2	3,74	322	8,8	3,16	272	6,6	2,58	222	4,8	2,42	416	14,4	2,00	172	3,1
CRC 8	I		415	3,70	318	8,5	3,21	276	6,7	2,71	233	5,1	2,21	190	3,6	2,07	356	11,0	1,72	148	2,4
	VI	MAX	925	7,30	628	33,3	6,32	544	26,3	5,35	460	19,9	4,37	376	14,2	4,08	702	43,1	3,40	292	9,3
	V		840	6,81	586	29,5	5,90	507	23,3	4,99	429	17,6	4,08	351	12,6	3,81	655	38,2	3,17	273	8,2
	IV	MED	735	6,17	531	24,8	5,34	459	19,6	4,52	389	14,8	3,70	318	10,6	3,45	593	32,1	2,88	248	6,9
	III		630	5,49	472	20,2	4,76	409	16,0	4,03	347	12,1	3,30	284	8,7	3,07	528	26,2	2,57	221	5,7
CRC 9	II	MIN	535	4,85	417	16,3	4,21	362	12,9	3,57	307	9,8	2,92	251	7,0	2,72	468	21,1	2,27	195	4,6
	I		445	4,24	365	12,8	3,68	316	10,2	3,12	268	7,7	2,56	220	5,5	2,38	409	16,6	1,99	171	3,6
	VI	MAX	1200	8,76	753	46,0	7,58	652	36,2	6,41	551	27,4	5,24	451	19,6	4,90	843	59,5	4,07	350	12,8
	V		1100	8,25	710	41,4	7,14	614	32,6	6,04	519	24,7	4,94	425	17,6	4,62	795	53,5	3,83	329	11,5
	IV	MED	1020	7,82	673	37,7	6,78	583	29,7	5,73	493	22,5	4,69	403	16,1	4,38	753	48,8	3,64	313	10,5
CRC 10	III		815	6,65	572	28,3	5,76	495	22,3	4,87	419	16,9	3,99	343	12,1	3,72	640	36,6	3,10	267	7,9
	II	MIN	655	5,66	487	21,3	4,91	422	16,9	4,16	358	12,8	3,40	292	9,1	3,17	545	27,6	2,65	228	6,0
	I		510	4,66	401	15,1	4,04	347	12,0	3,42	294	9,1	2,81	242	6,5	2,61	449	19,6	2,19	188	4,3
	VI	MAX	1500	10,18	875	59,9	8,81	758	47,2	7,45	641	35,7	6,08	523	25,4	-	-	-	4,72	406	16,6
	V		1365	9,59	825	53,9	8,30	714	42,5	7,02	604	32,1	5,73	493	22,9	-	-	-	4,45	383	14,9
CRC 11	IV	MED	1210	8,84	760	46,8	7,65	658	36,8	6,47	556	27,8	5,29	455	19,9	-	-	-	4,10	353	13,0
	III		980	7,62	655	36,0	6,60	568	28,4	5,58	480	21,5	4,57	393	15,3	-	-	-	3,55	305	10,0
	II	MIN	830	6,74	580	29,0	5,84	502	22,9	4,94	425	17,3	4,04	347	12,4	-	-	-	3,14	270	8,1
I		735	6,17	531	24,8	5,34	459	19,6	4,52	389	14,8	3,70	318	10,6	-	-	-	2,88	248	6,9	

УСЛОВНЫЕ ОБОЗНАЧЕНИЯ

- WT = Температура воды
- Ph = Теплопроизводительность
- Qw = Проток воды
- Dp(c) = Перепад давления воды
- Скорость = Обороты вентилятора
- MAX = Высокая скорость
- MED = Средняя скорость
- MIN = Низкая скорость
- Qv = Поток воздуха

Расход воздуха и поправочные коэффициенты для производительности при других возможных значениях давления

МОДЕЛЬ	Скорость		Qv (м³/ч)							K1					K2						
			Ar (Па)							Ar (Па)					Ar (Па)						
			0	10	20	30	40	50	0	10	20	30	40	50	0	10	20	30	40	50	
CRC 1	VI	MAX	220	199	179	154	128	100	1,00	0,92	0,84	0,75	0,66	0,53	-	0,91	0,83	0,73	0,64	0,51	
	V		195	174	152	130	102	72	1,00	0,91	0,82	0,72	0,60	-	1,00	0,90	0,80	0,71	0,58	-	
	IV	MED	175	151	129	100	74	-	-	1,00	0,88	0,78	0,65	0,50	-	1,00	0,87	0,77	0,63	0,48	-
	III		150	123	94	69	-	-	-	1,00	0,85	0,69	0,54	-	-	1,00	0,84	0,67	0,52	-	-
	II		125	96	63	-	-	-	-	1,00	0,81	0,58	-	-	-	1,00	0,79	0,56	-	-	-
	I	MIN	105	70	43	-	-	-	-	1,00	0,73	0,49	-	-	-	1,00	0,71	0,47	-	-	-
CRC 2	VI		340	312	287	254	218	180	1,00	0,93	0,87	0,79	0,71	0,61	-	0,92	0,85	0,77	0,69	0,59	
	V	MAX	295	260	233	195	163	117	1,00	0,90	0,83	0,72	0,63	0,48	1,00	0,89	0,81	0,70	0,61	0,45	
	IV		250	218	180	145	108	-	-	1,00	0,89	0,77	0,65	0,51	-	1,00	0,88	0,75	0,63	0,49	-
	III	MED	220	177	135	98	-	-	-	1,00	0,84	0,68	0,52	-	-	1,00	0,82	0,66	0,50	-	-
	II		170	119	92	-	-	-	-	1,00	0,75	0,62	-	-	-	1,00	0,73	0,60	-	-	-
	I	MIN	145	83	45	-	-	-	-	1,00	0,64	0,37	-	-	-	1,00	0,62	0,35	-	-	-
CRC 3	VI		440	413	380	348	314	270	1,00	0,95	0,88	0,83	0,76	0,68	-	0,94	0,87	0,81	0,75	0,66	
	V	MAX	385	351	320	287	249	208	1,00	0,93	0,86	0,79	0,71	0,62	1,00	0,92	0,84	0,77	0,69	0,60	
	IV		325	284	244	209	179	-	-	1,00	0,89	0,79	0,71	0,63	-	1,00	0,88	0,78	0,69	0,61	-
	III	MED	270	212	178	141	-	-	-	1,00	1,17	0,72	0,60	-	-	1,00	1,20	0,70	0,58	-	-
	II	MIN	235	177	138	-	-	-	-	1,00	0,79	0,66	-	-	-	1,00	0,78	0,64	-	-	-
	I		185	125	75	-	-	-	-	1,00	0,73	0,48	-	-	-	1,00	0,72	0,46	-	-	-
CRC 4	VI		570	527	472	432	381	314	1,00	0,94	0,86	0,80	0,73	0,63	-	0,93	0,84	0,78	0,71	0,61	
	V	MAX	485	437	387	340	282	230	1,00	0,92	0,83	0,75	0,65	0,55	1,00	0,91	0,82	0,74	0,63	0,53	
	IV		400	343	293	238	187	-	-	1,00	0,88	0,78	0,67	0,55	-	1,00	0,87	0,76	0,65	0,53	-
	III	MED	335	275	215	159	-	-	-	1,00	0,85	0,71	0,56	-	-	1,00	0,83	0,69	0,54	-	-
	II	MIN	265	176	124	-	-	-	-	1,00	0,72	0,55	-	-	-	1,00	0,70	0,53	-	-	-
	I		185	78	-	-	-	-	-	1,00	0,50	-	-	-	-	1,00	0,48	-	-	-	-
CRC 5	VI	MAX	650	590	532	472	405	341	1,00	0,92	0,85	0,77	0,69	0,60	-	0,91	0,83	0,76	0,67	0,58	
	V		545	480	413	341	283	230	1,00	0,90	0,80	0,69	0,60	-	1,00	0,89	0,78	0,67	0,58	-	
	IV	MED	495	420	343	275	226	-	-	1,00	0,87	0,75	0,63	0,54	-	1,00	0,86	0,73	0,61	0,52	-
	III		420	333	247	192	-	-	-	1,00	0,83	0,66	0,54	-	-	1,00	0,81	0,64	0,52	-	-
	II	MIN	315	205	135	-	-	-	-	1,00	0,71	0,51	-	-	-	1,00	0,69	0,49	-	-	-
	I		250	150	-	-	-	-	-	1,00	0,67	-	-	-	-	1,00	0,65	-	-	-	-
CRC 6	VI		830	771	719	648	585	521	1,00	0,94	0,89	0,82	0,76	0,69	-	0,93	0,87	0,80	0,74	0,67	
	V	MAX	760	705	639	581	514	446	1,00	0,94	0,87	0,81	0,73	0,66	1,00	0,93	0,85	0,79	0,72	0,64	
	IV		680	592	555	503	436	360	1,00	0,89	0,85	0,79	0,70	0,61	1,00	0,88	0,83	0,77	0,69	0,59	
	III	MED	590	524	466	411	347	282	1,00	0,91	0,83	0,75	0,66	0,56	1,00	0,89	0,81	0,73	0,64	0,54	
	II		505	430	362	298	244	-	-	1,00	0,88	0,77	0,66	0,56	-	1,00	0,86	0,75	0,64	0,54	-
	I	MIN	415	332	271	-	-	-	-	1,00	0,83	0,71	-	-	-	1,00	0,82	0,69	-	-	-
CRC 7	VI	MAX	925	873	814	748	673	593	1,00	0,95	0,90	0,84	0,78	0,70	-	0,95	0,89	0,83	0,76	0,69	
	V		840	794	775	676	609	542	1,00	0,95	0,93	0,84	0,77	0,71	1,00	0,95	0,93	0,82	0,76	0,69	
	IV	MED	735	686	633	573	512	443	1,00	0,94	0,88	0,82	0,75	0,67	1,00	0,94	0,87	0,80	0,73	0,65	
	III		630	580	522	470	405	352	1,00	0,93	0,86	0,79	0,71	0,63	1,00	0,92	0,84	0,77	0,69	0,61	
	II	MIN	535	471	415	359	302	-	-	1,00	0,90	0,81	0,73	0,64	-	1,00	0,89	0,80	0,71	0,62	-
	I		445	373	318	254	-	-	-	1,00	0,87	0,77	0,65	-	-	1,00	0,85	0,75	0,63	-	-
CRC 8	VI	MAX	1200	1138	1076	1020	952	869	1,00	0,96	0,91	0,87	0,83	0,77	-	0,95	0,90	0,86	0,81	0,75	
	V		1100	1043	975	907	834	751	1,00	0,95	0,90	0,85	0,80	0,74	1,00	0,95	0,89	0,84	0,78	0,72	
	IV	MED	1020	946	885	815	736	668	1,00	0,94	0,89	0,83	0,77	0,72	1,00	0,93	0,88	0,82	0,75	0,70	
	III		815	736	668	589	526	452	1,00	0,92	0,85	0,77	0,71	0,63	1,00	0,91	0,83	0,75	0,69	0,61	
	II	MIN	655	556	487	385	312	-	-	1,00	0,87	0,79	0,66	0,56	-	1,00	0,86	0,77	0,64	0,54	-
	I		510	406	291	208	-	-	-	1,00	0,83	0,65	0,49	-	-	1,00	0,81	0,63	0,47	-	-
CRC 9	VI	MAX	1500	1438	1387	1315	1233	1063	1,00	0,96	0,94	0,90	0,85	0,76	-	0,96	0,93	0,88	0,84	0,74	
	V		1365	1312	1259	1190	1127	931	1,00	0,97	0,93	0,89	0,85	0,74	1,00	0,96	0,93	0,88	0,84	0,72	
	IV	MED	1210	1167	1114	1055	964	803	1,00	0,97	0,93	0,89	0,83	0,72	1,00	0,97	0,92	0,88	0,82	0,70	
	III		980	927	873	799	724	597	1,00	0,95	0,91	0,85	0,79	0,68	1,00	0,95	0,90	0,83	0,77	0,66	
	II	MIN	830	761	702	633	575	447	1,00	0,93	0,87	0,80	0,75	0,62	1,00	0,92	0,86	0,79	0,73	0,60	
	I		735	662	599	525	457	-	-	1,00	0,91	0,85	0,77	0,69	-	1,00	0,91	0,83	0,75	0,67	-

УСЛОВНЫЕ ОБОЗНАЧЕНИЯ

Qv = Расход воздуха

K1 = Поправочные коэффициенты для общей холодопроизводительности

K2 = Поправочные коэффициенты для явной холодопроизводительности и теплоотдачи

Ar = Доступное давление

Скорость = Обороты вентилятора

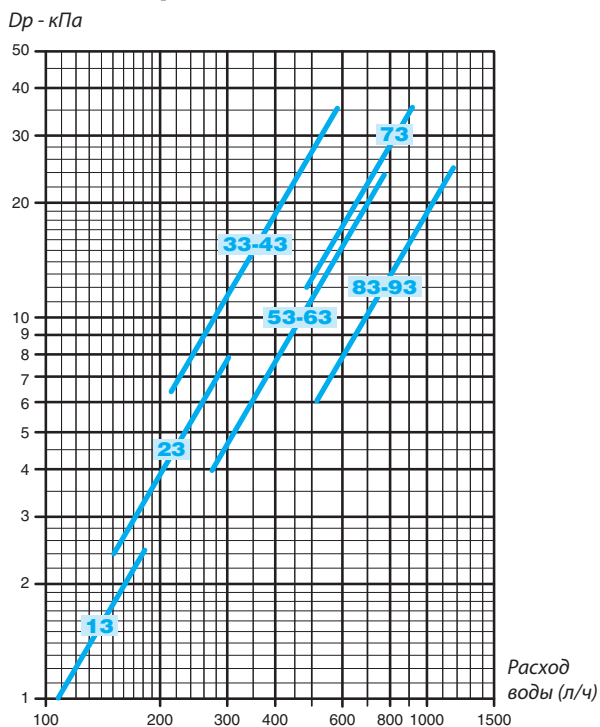
MAX = Высокая скорость

MED = Средняя скорость

MIN = Низкая скорость

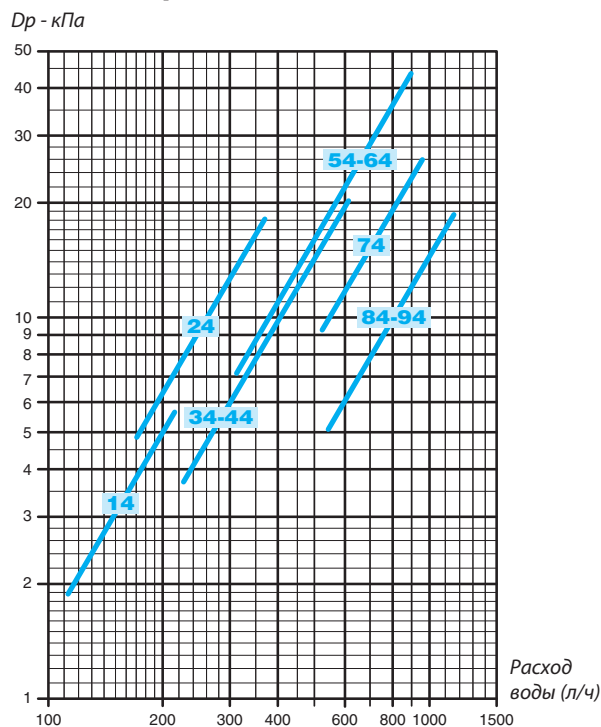
Перепад давления воды

3-х рядный теплообменник



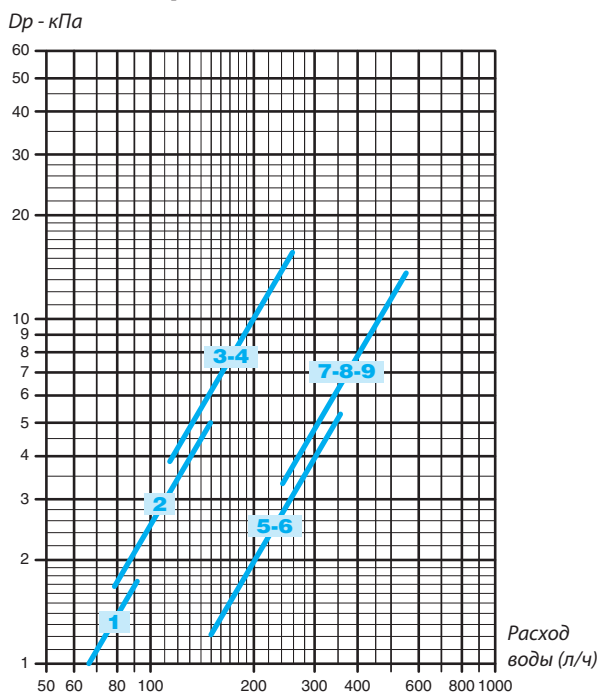
Значения перепада давления воды приводятся для средней температуры **10°C**; для других значений температуры умножьте значение перепада давления на соответствующий коэффициент **K**.

4-х рядный теплообменник



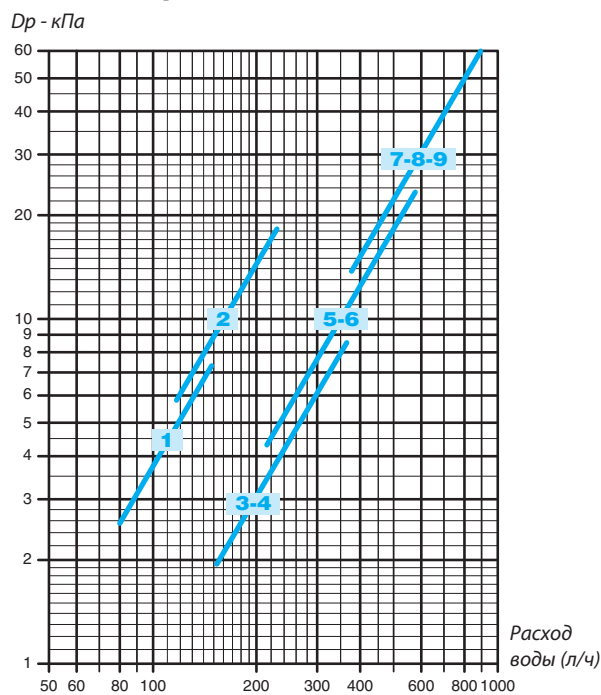
°C	20	30	40	50	60	70	80
K	0,94	0,90	0,86	0,82	0,78	0,74	0,70

1-но рядный теплообменник



Значения перепада давления воды приводятся для средней температуры **65°C**; для других значений температуры умножьте значение перепада давления на соответствующий коэффициент **K**.

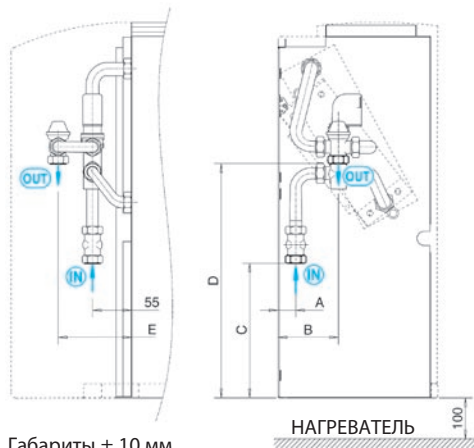
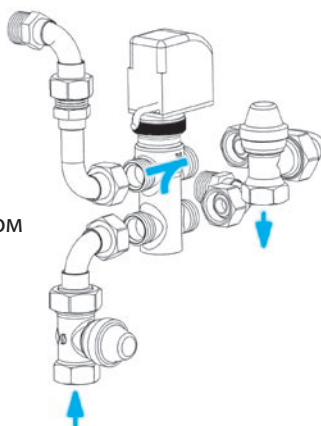
2-х рядный теплообменник



°C	40	50	60	70	80
K	1,14	1,08	1,02	0,96	0,90

VBP
трехходовой клапан
главного теплообменника

Комплект клапана управления:
техходовой клапан, ВКЛ-ВЫКЛ
с электродвигателем и монтажным набором
с прецизионным запорно-регулирующим
клапаном.



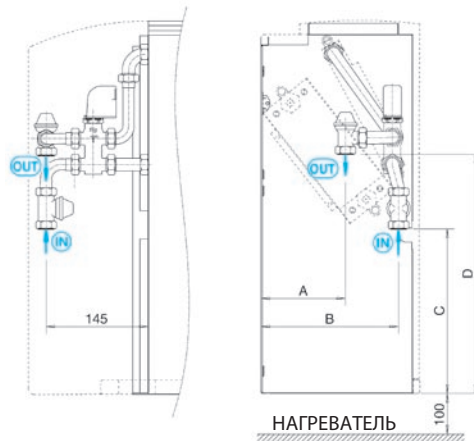
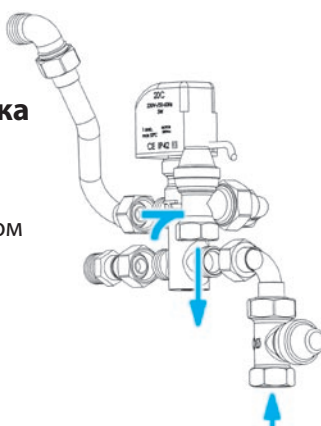
Габариты ± 10 мм

Версия	CRC
Модель	MV - MO - MVB - IV - IO

Мод.	Габариты (мм)					Клапан			Прецизионный запорно-регулирующий клапан			Код	
	A	B	C	D	E	DN	(Ø)	Kvs	DN	(Ø)	Kvs	УСТАНОВЛЕН	НЕ УСТАНОВЛЕН
1 ÷ 5	25	85	190	290	105	15	1/2"	1,6	15	1/2" F	2	9066561H	9066560H
6 - 7	25	85	190	290	105	20	3/4"	2,5	15	1/2" F	2	9060471H	9060474H
8 - 9	50	120	185	290	105	20	3/4"	2,5	15	1/2" F	2	9060471H	9060474H

VBA
трехходовой клапан
дополнительного теплообменника

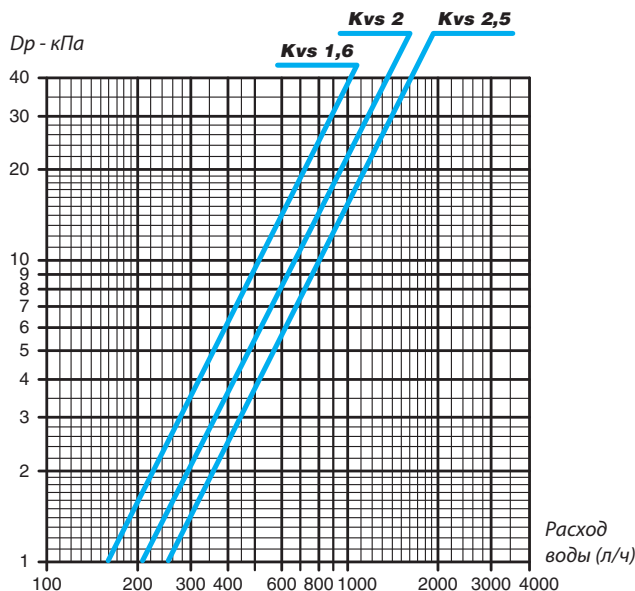
Комплект клапана управления:
техходовой клапан, ВКЛ-ВЫКЛ
с электродвигателем и монтажным набором
с прецизионным запорно-регулирующим
клапаном.



Габариты ± 10 мм

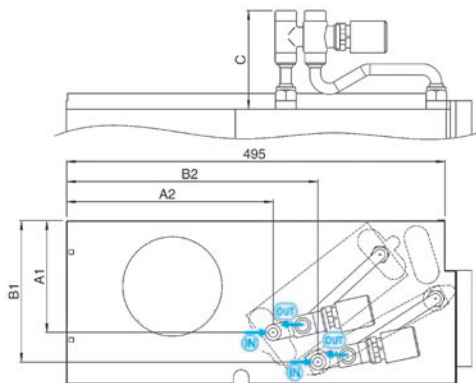
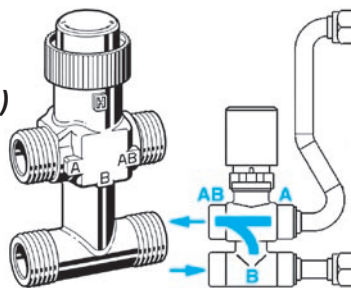
Версия	CRC
Модель	MV - MO - MVB - IV - IO

Мод.	Габариты (мм)				Клапан			Прецизионный запорно-регулирующий клапан			Код	
	A	B	C	D	DN	(Ø)	Kvs	DN	(Ø)	Kvs	УСТАНОВЛЕН	НЕ УСТАНОВЛЕН
1 ÷ 7	120	195	240	340	15	1/2"	1,6	15	1/2" F	2	9060472H	9060475H
8 - 9	135	200	235	330	15	1/2"	1,6	15	1/2" F	2	9060472H	9060475H



VS упрощенный набор для трехходового клапана (только для встроенных моделей)

Трехходовой клапан, (ВКЛ-ВЫКЛ) с электродвигателем и монтажным набором. Клапан с плоским соединением без прецизионного запорно-регулирующего клапана.



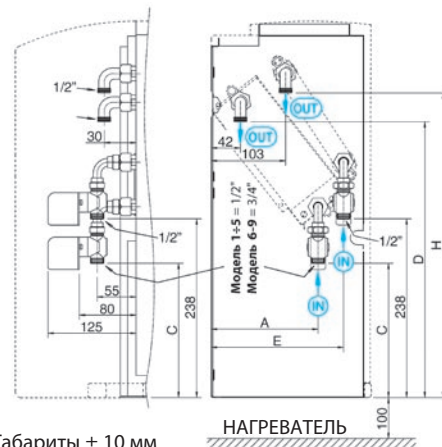
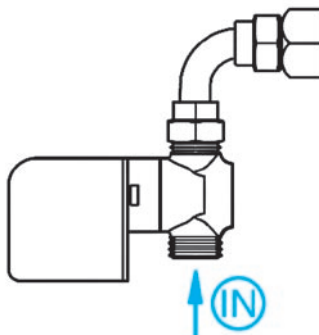
Габариты ± 10 мм

Версия	CRC
Модель	IV - IO

Мод.	Габариты (мм)					Главный				Дополнительный					
	Главный		Дополнительный			Клапан		Код		Клапан		Код			
	A1	A2	B1	B2	C	DN (Ø)	Kvs	УСТАНОВЛЕН	НЕ УСТАНОВЛЕН	DN (Ø)	Kvs	УСТАНОВЛЕН	НЕ УСТАНОВЛЕН		
1 ÷ 5	152	270	185	330	116	15	1 1/2"	1,6	9066571H	9066570H	15	1 1/2"	1,6	9060483H	9060480H
6 - 7	152	268	185	330	124	20	3/4"	2,5	9060484H	9060481H					
8 - 9	177	270	210	327	124	20	3/4"	2,5	9060484H	9060481H					

V2 двухходовой клапан для главного и дополнительного теплообменника

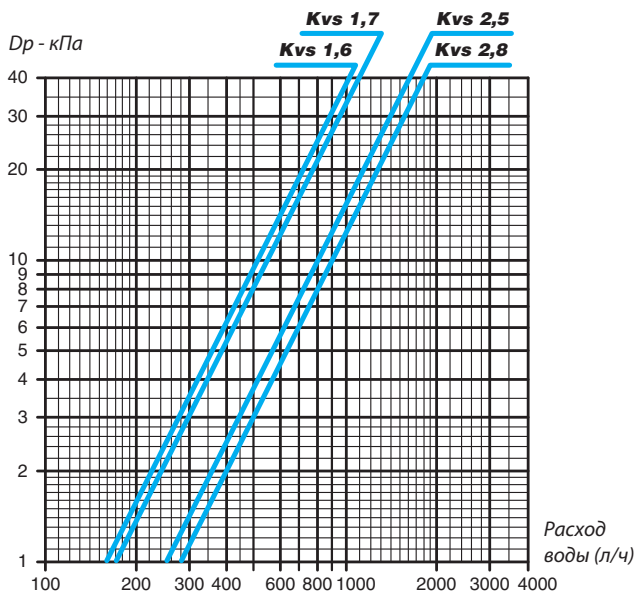
Комплект клапана управления: двухходовой клапан, ВКЛ-ВЫКЛ с электродвигателем и монтажным набором.



Габариты ± 10 мм

Версия	CRC
Модель	MV - MO - MVB - IV - IO

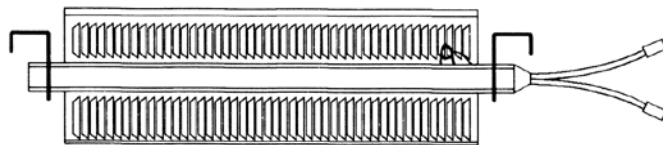
Мод.	Габариты (мм)					Главный				Дополнительный					
	Главный		Дополнительный			Клапан		Код		Клапан		Код			
	A	C	D	E	H	DN (Ø)	Kvs	УСТАНОВЛЕН	НЕ УСТАНОВЛЕН	DN (Ø)	Kvs	УСТАНОВЛЕН	НЕ УСТАНОВЛЕН		
1 ÷ 5	149	180	386	186	456	15	1 1/2"	1,7	9060476H	9060478H	15	1 1/2"	1,7	9060476H	9060478H
6 - 7	150	181	438	186	456	20	3/4"	2,8	9060477H	9060479H					
8 - 9	176	175	422	210	440	20	3/4"	2,8	9060477H	9060479H					



Электрический нагреватель BEL

1 ФАЗА 230 В

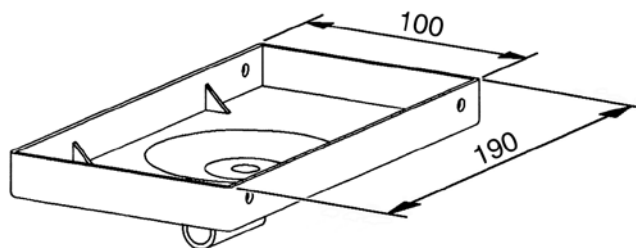
электрический нагреватель с встроенным:
предохранительным термостатом
и реле управления.



Версия	CRC
Модель	MV - MO - MVB - IV - IO

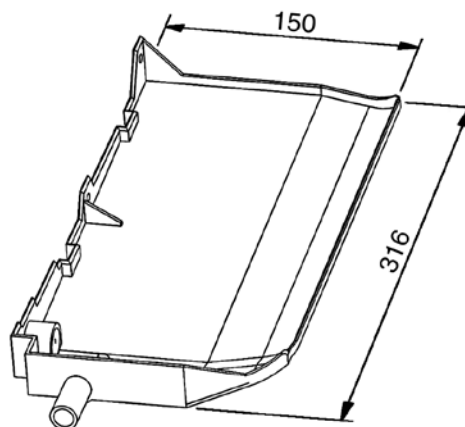
РАЗМЕР	1		2		3 - 4			5 - 6			7 - 8 - 9		
Ватт	650	1000	600	400	1500	900	600	2000	1250	750	2500	1500	1000
Код	9066491	9066492	9066482	9066472	9066493	9066483	9066473	9066495	9066485	9066475	9066497	9066487	9066477

BSV Выдвижной поддон для сбора конденсата, закрывающий блок клапанов (для вертикальных агрегатов)



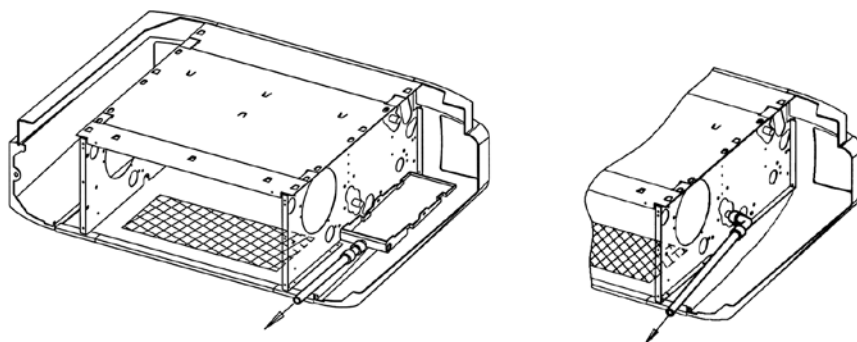
Версия	CRC
Модель	MV - MVB - IV (вертикальный)
Код	6060400

BSO Выдвижной поддон для сбора конденсата, закрывающий блок клапанов (для горизонтальных агрегатов)



Версия	CRC	
Модель	MO - IO (горизонтальный)	
Сторона соединений	ЛЕВЫЙ	ПРАВЫЙ
Тип	BSO-SX	BSO-DX
Код	6060402	6060403

SCR Пластиковая дренажная трубка для конденсата с быстроразъемным соединением (обеспечивает правильный дренаж конденсата)

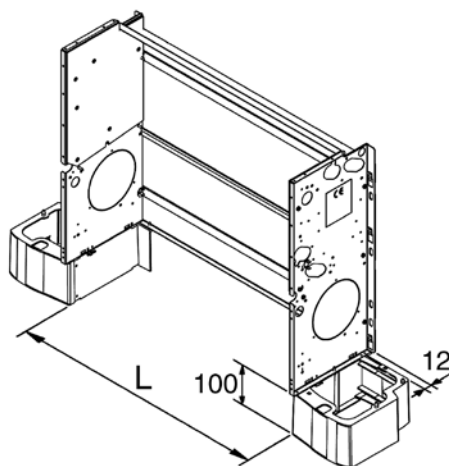


Версия	CRC
Модель	MO - IO
Код	6060420

РАР опоры

Версия	CRC
Модель	MV

РАЗМЕР	L	Код
1	330	9066351
2	430	9066351
3 - 4	645	9066351
5 - 6	860	9066351
7	1119	9066351
8 - 9	1119	9066358

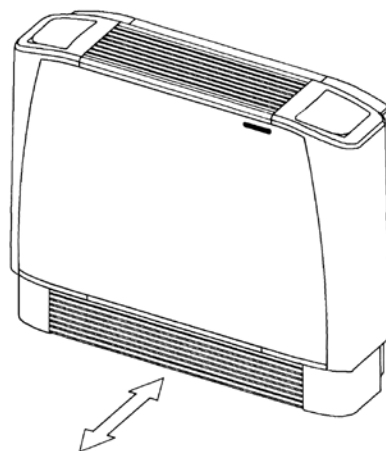


ГАР

Нижняя алюминиевая воздухозаборная решетка (устанавливается с РАР опорой)

Версия	CRC
Модель	MV

РАЗМЕР	Код
1	9066541
2	9066542
3 - 4	9066543
5 - 6	9066545
7 ÷ 9	9066547

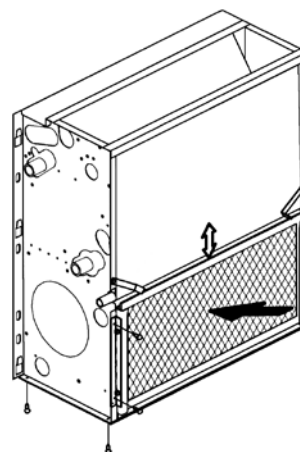


КАФ комплект фронтального воздухозаборника

Нижняя закрывающаяся панель и направляющие фильтра.

Версия	CRC
Модель	IV - IO

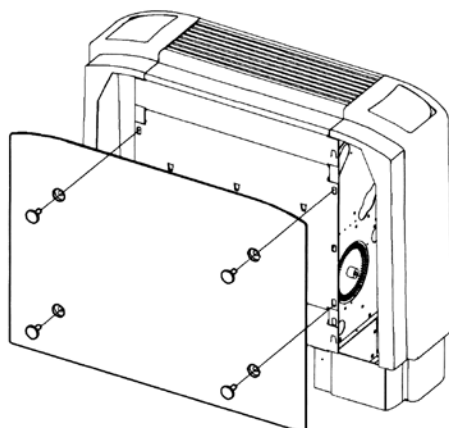
РАЗМЕР	Код
1	9066501
2	9066502
3 - 4	9066503
5 - 6	9066505
7	9066507
8 - 9	9066508



PCV Задняя закрывающаяся панель (для вертикальных агрегатов)

Версия	CRC
Модель	MV - MVB

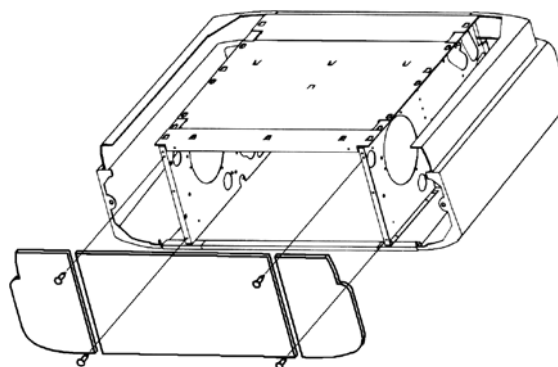
РАЗМЕР	Код
1	9066511
2	9066512
3 - 4	9066513
5 - 6	9066515
7 ÷ 9	9066517



PCO Нижняя закрывающая панель (для горизонтальных агрегатов)

Версия	CRC
Модель	MO - MVB

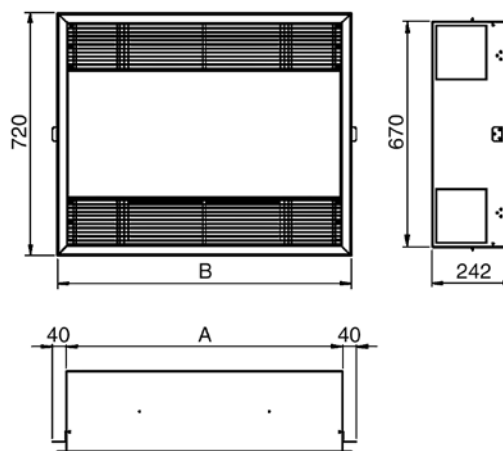
Размер	Код
1	9066521
2	9066522
3 - 4	9066523
5 - 6	9066525
7	9066527
8 - 9	9066528



IM рама для встраивания в стену

Версия	CRC
Модель	IV

Размер	Тип	A	B	Код
1	-	-	-	-
2	IM 2	825	874	9060575
3 - 4	IM 3/4	1040	1089	9060576
5 - 6	IM 5/6	1255	1304	9060577
7	IM 7	1470	1519	9060578
8 - 9	-	-	-	-



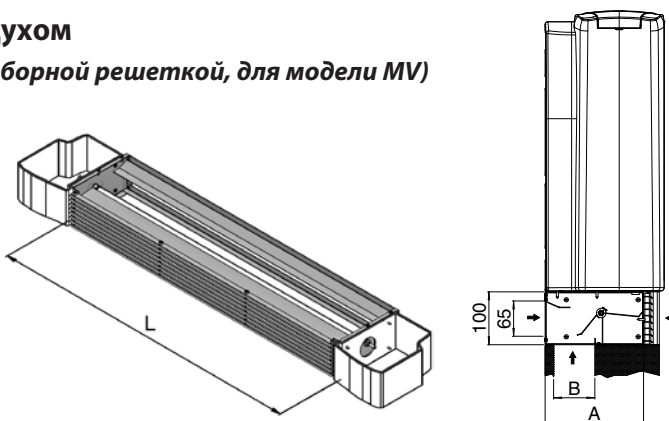
SAE заслонка для смешивания со свежим воздухом

(устанавливается на фанкойл с опорами и воздухозаборной решеткой, для модели MV)

(привод от двигателя устанавливается по требованию)

Версия	CRC
Модель	MV

Размер	A	B	L	Код
1	186	78	354	9066621
2	186	78	454	9066622
3 - 4	186	78	669	9066623
5 - 6	186	78	884	9066625
7	186	78	1099	9066627
8 - 9	216	108	1099	9066628



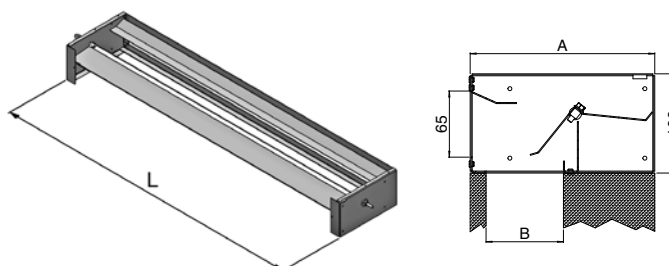
SAE заслонка для смешивания со свежим воздухом

(устанавливается при монтаже, для моделей IV - IO)

(привод от двигателя устанавливается по требованию)

Версия	CRC
Модель	IV - IO

Размер	A	B	L	Код
1	186	78	354	9066531
2	186	78	454	9066532
3 - 4	186	78	669	9066533
5 - 6	186	78	884	9066535
7	186	78	1099	9066537
8 - 9	216	108	1099	9066538



Дополнительное оборудование Belimo

Описание	Тип	Код
Двигатель Belimo установлен на блоке для автоматизации работы заслонки (только в комплекте с панелью управления "IAQ")	BESAE	9066620

FRD прямой фланец на входе

Может использоваться вместе с воздухозаборной решеткой GRAG. Изготовлено из оцинкованной стали.

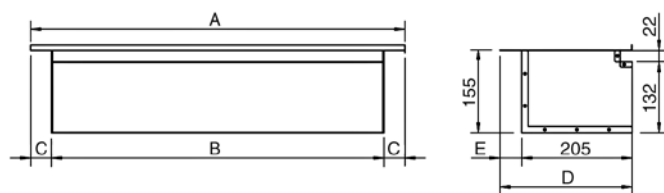


РАЗМЕР	Тип	A	B	C	D	G	Код
1	FRD - 1	354	290	32	216	16	9066451
2	FRD - 2	454	390	32	216	16	9060720
3 - 4	FRD - 3/4	669	590	39,5	216	16	9060721
5 - 6	FRD - 5/6	884	790	47	216	16	9060722
7	FRD - 7	1099	990	54,5	216	16	9060723
8 - 9	FRD - 8/9	1099	990	54,5	246	46	9060724

Версия	CRC
Модель	IV - IO

FR 90 фланец 90° на входе

Может использоваться вместе с воздухозаборной решеткой GRAP. Изготовлено из оцинкованной стали.

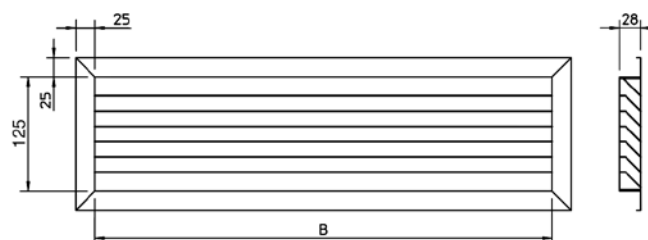


РАЗМЕР	Тип	A	B	C	D	E	Код
1	FR90 - 1	354	290	32	216	11	9066441
2	FR90 - 2	454	390	32	216	11	9060710
3 - 4	FR90 - 3/4	669	590	39,5	216	11	9060711
5 - 6	FR90 - 5/6	884	790	47	216	11	9060712
7	FR90 - 7	1099	990	54,5	216	11	9060713
8 - 9	FR90 - 8/9	1099	990	54,5	246	41	9060714

Версия	CRC
Модель	IV - IO

GRAP воздухозаборная решетка

Используется с фланцем 90° на входе FR 90. Изготовлено из анодированного алюминия.

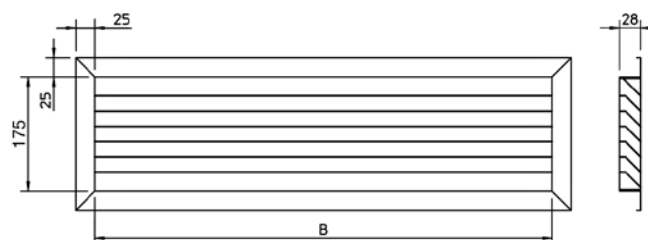


РАЗМЕР	Тип	ОПИСАНИЕ	B	Код
1	GRAP - 1	Решетка 300x150	275	9066421
2	GRAP - 2	Решетка 400x150	375	9060760
3 - 4	GRAP - 3/4	Решетка 600x150	575	9060761
5 - 6	GRAP - 5/6	Решетка 800x150	775	9060762
7 ÷ 9	GRAP - 7/9	Решетка 1000x150	975	9060763

Версия	CRC
Модель	IV - IO

GRAG воздухозаборная решетка

Используется с прямым фланцем на входе FRD. Изготовлено из анодированного алюминия.

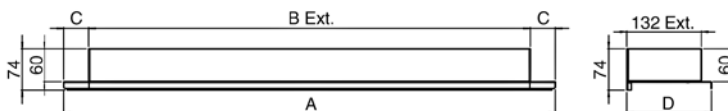


РАЗМЕР	Тип	ОПИСАНИЕ	B	Код
1	GRAG - 1	Решетка 300x200	275	9066431
2	GRAG - 2	Решетка 400x200	375	9060764
3 - 4	GRAG - 3/4	Решетка 600x200	575	9060765
5 - 6	GRAG - 5/6	Решетка 800x200	775	9060766
7 ÷ 9	GRAG - 7/9	Решетка 1000x200	975	9060767

Версия	CRC
Модель	IV - IO

FMD прямой фланец на выходе

Изготовлено из оцинкованной стали.

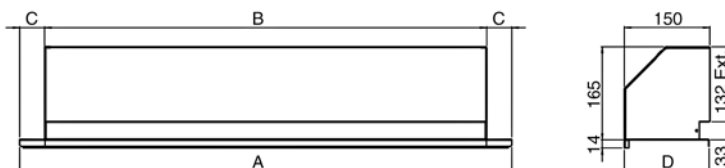


РАЗМЕР	Тип	A	B	C	D	Код
1	FMD - 1	352	290	31	152	9066371
2	FMD - 2	452	390	31	152	9066372
3 - 4	FMD - 3/4	667	590	38,5	152	9066373
5 - 6	FMD - 5/6	882	790	46	152	9066375
7	FMD - 7	1097	990	53,5	152	9066377
8 - 9	FMD - 8/9	1097	990	53,5	179	9066378

Версия	CRC
Модель	IV - IO

FM 90 фланец 90° на выходе

Изготовлено из оцинкованной стали, изолированной полиэтиленовой обшивкой.



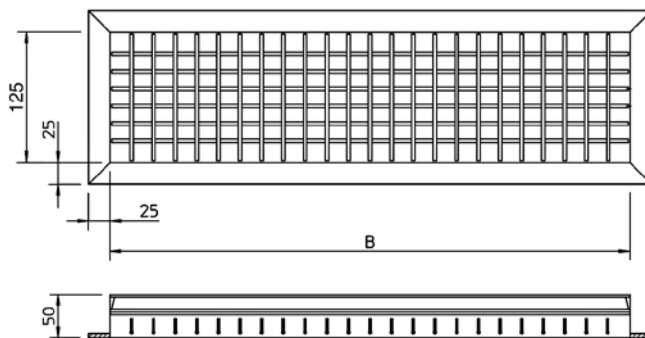
РАЗМЕР	Тип	A	B	C	D	Код
1	FM90 - 1	352	290	31	152	9066381
2	FM90 - 2	452	390	31	152	9066382
3 - 4	FM90 - 3/4	667	590	38,5	152	9066383
5 - 6	FM90 - 5/6	882	790	46	152	9066385
7	FM90 - 7	1097	990	53,5	152	9066387
8 - 9	FM90 - 8/9	1097	990	53,5	179	9066388

Версия	CRC
Модель	IV - IO

BMA выходная решетка

Двойная жалюзийная решетка устанавливается на воздуховоде к прямому фланцу на выходе FMD и фланцу 90° на выходе FM 90.

Изготовлено из анодированного алюминия.

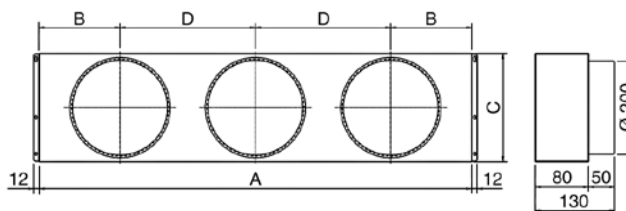


РАЗМЕР	Тип	B	Код
1	BMA - 1	275	9066411
2	BMA - 2	375	9060750
3 - 4	BMA - 3/4	575	9060751
5 - 6	BMA - 5/6	775	9060752
7 ÷ 9	BMA - 7/9	975	9060753

Версия	CRC
Модель	IV - IO

PRC пленум забора воздуха

Изготовлено из оцинкованной стали, изолированной полиэтиленовой обшивкой.



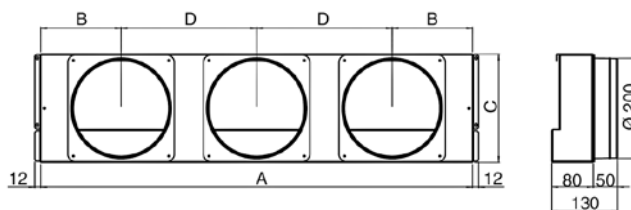
РАЗМЕР	Тип	A	B	C	D	ПАТРУБКИ	Код
1	PRC - 1	330	165	218	/	N° 1	9066461
2	PRC - 2	430	107	218	216	N° 2	9066462
3 - 4	PRC - 3/4	645	166	218	313	N° 2	9066463
5 - 6	PRC - 5/6	860	160	218	270	N° 3	9066465
7	PRC - 7	1075	190	218	347,5	N° 3	9066467
8 - 9	PRC - 8/9	1075	190	248	347,5	N° 3	9066468

Все напорные камеры оснащены патрубками для соединения с гибкими воздуховодами.

Версия	CRC
Модель	IV - IO

PMC пленум

Изготовлено из оцинкованной стали, изолированной полиэтиленовой обшивкой.



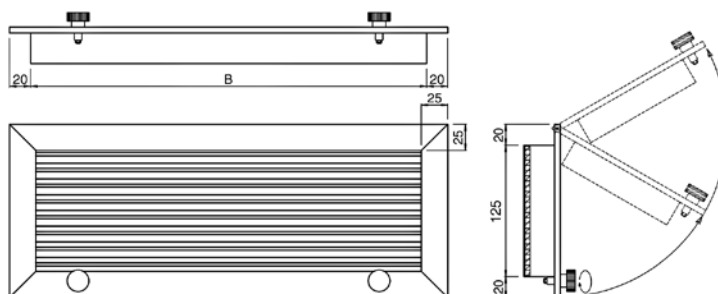
РАЗМЕР	Тип	A	B	C	D	ПАТРУБКИ	Код
1	PMC - 1	330	165	218	/	N° 1	9066361
2	PMC - 2	430	107	218	216	N° 2	9066362
3 - 4	PMC - 3/4	645	166	218	313	N° 2	9066363
5 - 6	PMC - 5/6	860	160	218	270	N° 3	9066365
7	PMC - 7	1075	190	218	347,5	N° 3	9066367
8 - 9	PMC - 8/9	1075	190	248	347,5	N° 3	9066368

Все напорные камеры оснащены патрубками для соединения с гибкими воздухопроводами.

ВЕРСИЯ	CRC
МОДЕЛЬ	IV - IO

GRAFP воздухозаборная решетка с фильтром

Используется с фланцем 90° на входе FR 90. Изготовлено из анодированного алюминия.

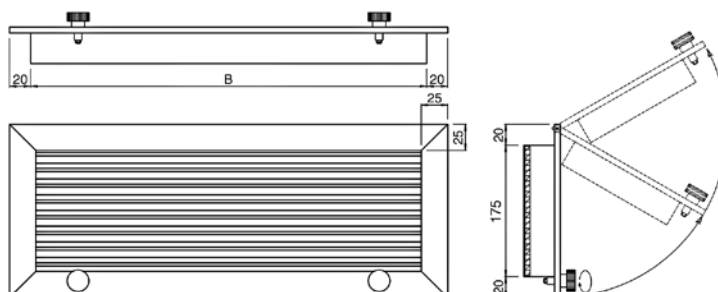


РАЗМЕР	Тип	B	Код
1	GRAFP - 1	275	9066391
2	GRAFP - 2	375	9060770
3 - 4	GRAFP - 3/4	575	9060771
5 - 6	GRAFP - 5/6	775	9060772
7 ÷ 9	GRAFP - 7/9	975	9060773

ВЕРСИЯ	CRC
МОДЕЛЬ	IV - IO

GRAFG воздухозаборная решетка с фильтром

Используется с прямым фланцем на входе FRD. Изготовлено из анодированного алюминия.



РАЗМЕР	Тип	B	Код
1	GRAFG - 1	275	9066401
2	GRAFG - 2	375	9060774
3 - 4	GRAFG - 3/4	575	9060775
5 - 6	GRAFG - 5/6	775	9060776
7 ÷ 9	GRAFG - 7/9	975	9060777

ВЕРСИЯ	CRC
МОДЕЛЬ	IV - IO

Электрические схемы представлены в руководстве по установке, эксплуатации и техническому обслуживанию

MV – MVB	CB-AU-IAQ	●	●	●	●	●	●	●	●	●	●	●	●	●	●	9066307
	CB-R-IAQ	●	●	●	●	●	●	●	●	●	●	●	●	●	●	9066306
	CB-IAQ	●	●	●	●	●	●	●	●	●	●	●	●	●	●	9066305
	CB-AU	●	●	●	●	●	●	●	●	●	●	●	●	●	●	9066303
	CB-C	●	●	●	●	●	●	●	●	●	●	●	●	●	●	9066302
	CB-T	●	●	●	●	●	●	●	●	●	●	●	●	●	●	9066301
	CB	●	●	●	●	●	●	●	●	●	●	●	●	●	●	9066300

MO – IV – IO	TMO-T-AU-IAQ	●	●	●	●	●	●	●	●	●	●	●	●	●	●	9063023
	TMO-T-IAQ	●	●	●	●	●	●	●	●	●	●	●	●	●	●	9063021
	MO-3V-IAQ	●	●	●	●	●	●	●	●	●	●	●	●	●	●	9063020
	T2T	●	●	●	●	●	●	●	●	●	●	●	●	●	●	9060174
	TMO-DI	●	●	●	●	●	●	●	●	●	●	●	●	●	●	9060165
	TMO-503-SV2	●	●	●	●	●	●	●	●	●	●	●	●	●	●	9060173
	TMO-503-S	●	●	●	●	●	●	●	●	●	●	●	●	●	●	9060171
	TMO-T-AU	●	●	●	●	●	●	●	●	●	●	●	●	●	●	9060164
	TMO-T	●	●	●	●	●	●	●	●	●	●	●	●	●	●	9060161
	CR-T	●	●	●	●	●	●	●	●	●	●	●	●	●	●	9066330
	MO-3V	●	●	●	●	●	●	●	●	●	●	●	●	●	●	9060160

ИДЕНТИФИКАЦИЯ ЭЛЕМЕНТА УПРАВЛЕНИЯ

ОПЕРАЦИИ ПО УПРАВЛЕНИЮ

Переключатель ВКЛ-ВЫКЛ (ON-OFF)
 Переключатель ВКЛ-ВЫКЛ для электрического нагревателя
 3-скоростной ручной переключатель
 Ручной/автоматический выбор 3 скоростей
 Переключатель Лето-Зима
 Централизованый дистанционный переключатель Лето-Зима или автоматическое комммутирующее устройство, установленное на водяной трубе
 Автоматический переключатель Лето-Зима с нейтральной зоной для 4-х трубные фанкойлы с 2 клапанами
 Электронный термостат для управления вентилятором (ВКЛ-ВЫКЛ)
 Комнатный термостат для управления 1 клапаном (2-х трубные фанкойлы)
 Комнатный термостат для управления двумя клапанами (4-х трубные фанкойлы)
 Термостат управляет одновременно клапанами и вентилятором
 Комнатный термостат для управления клапаном охлажденной воды (ЛЕТО) и электрическим нагревателем (ЗИМА) (электрический нагреватель работает только зимой)
 Комнатный термостат для управления вентилятором и электрическим нагревателем
 Установка датчика минимальной температуры (ТМЕ)
 Установка биметаллического термостата минимальной температуры (ТММ)

КОНТРОЛЬНЫЕ КОДЫ

Идентификация	Код
CB	9066300



- Переключатель ВКЛ-ВЫКЛ.
- Переключатель 3 скоростей.
- Без термостатического управления.
- Возможность управления термостатом отключения при низкой температуре (ТММ).

Идентификация	Код
CB-T	9066301



- Переключатель ВКЛ-ВЫКЛ.
- Переключатель 3 скоростей.
- Переключатель Зима/Лето.
- Электронный комнатный термостат для управления вентилятором или клапанами (ВКЛ-ВЫКЛ).
- Возможность управления термостатом отключения при низкой температуре (ТММ).
- Возможность управления клапаном охлажденной воды (ВКЛ-ВЫКЛ) и электрическим нагревателем (BEL) только в случае, если в зимнее время не используется водяное отопление (в противном случае пользуйтесь пультом управления CB-R-IAQ с переключателем вкл./выкл. электрического нагревателя).

Идентификация	Код
CB-C	9066302



- ON-OFF switch.
- 3 speed switch.
- Возможность переключения режимов Зима/Лето с помощью централизованного и дистанционного переключателя или автоматического переключателя, установленного на трубе хладоносителя (только для 2-х трубных фанкойлов).
- Электронный комнатный термостат для управления вентилятором или клапанами (ВКЛ-ВЫКЛ).
- Возможность управления термостатом отключения при низкой температуре (ТМЕ).
- Возможность управления клапаном охлажденной воды (ВКЛ-ВЫКЛ) и электрическим нагревателем (BEL) только в случае, если в зимнее время не используется водяное отопление (в противном случае пользуйтесь пультом управления CB-R-IAQ с переключателем вкл./выкл. электрического нагревателя).

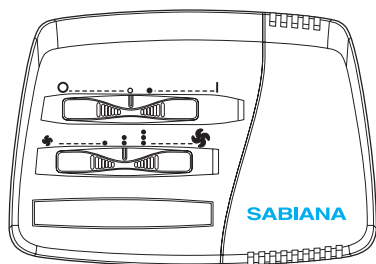
Идентификация	Код
CB-AU	9066303



- Ручной или автоматический переключатель скоростей: в автоматическом режиме работает автоматический выбор скорости согласно отклонению комнатной температуры от заданного значения. При достижении заданного значения вентилятор отключается.
- Переключатель Зима/Лето.
- Электронный комнатный термостат для управления клапанами (ВКЛ-ВЫКЛ).
- Одновременное термостатическое управление клапанами и вентилятором.
- Возможность управления отключением при низкой температуре (ТМЕ).
- Возможность управления клапаном охлажденной воды (ВКЛ-ВЫКЛ) и электрическим нагревателем (BEL) только в случае, если в зимнее время не используется водяное отопление (в противном случае пользуйтесь пультом управления CB-AU-IAQ с переключателем вкл./выкл. электрического нагревателя).
- Возможность переключения режимов Зима/Лето с помощью централизованного и дистанционного переключателя или автоматического переключателя, установленного на трубе хладоносителя (только для 2-х трубных фанкойлов).

Примечание: в 4-х трубных фанкойлах при непрерывной подаче охлажденной и горячей воды есть возможность автоматического переключения режима зима/лето согласно комнатной температуре (-1°C = зима, +1°C = лето, нейтральная зона 2°C).

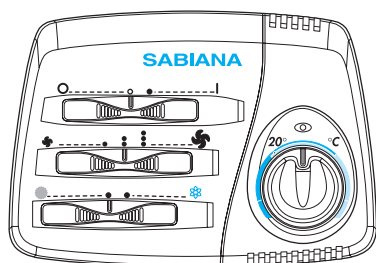
Идентификация	Код
MO-3V	9060160



Габариты: 133x93x37 мм

- Переключатель ВКЛ-ВЫКЛ и переключатель трех скоростей.
- Без термостатического управления.
- Возможность управления термостатом отключения при низкой температуре (ТММ).

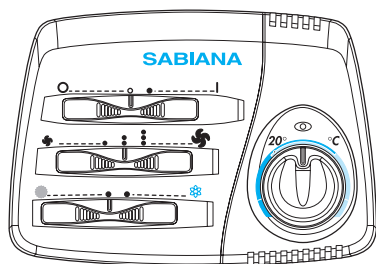
Идентификация	Код
CR-T	9066330



Габариты: 133x93x37 мм

- Переключатель ВКЛ-ВЫКЛ.
- Ручной переключатель трех скоростей.
- Ручной переключатель Зима/Лето.
- Электронный комнатный термостат для управления вентилятором или клапанами (ВКЛ-ВЫКЛ).
- Возможность управления термостатом отключения при низкой температуре (ТММ).
- Возможность управления клапаном охлажденной воды (ВКЛ-ВЫКЛ) и электрическим нагревателем (BEL) только в случае, если в зимнее время не используется водяное отопление (в противном случае пользуйтесь пультом управления TMO-T-IAQ с переключателем вкл./выкл. электрического нагревателя).

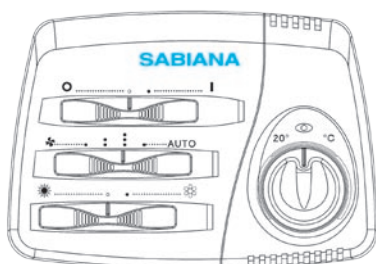
Идентификация	Код
TMO-T	9060161



Габариты: 133x93x37 мм

- Переключатель ВКЛ-ВЫКЛ.
- Ручной переключатель трех скоростей.
- Переключатель Зима/Лето.
- Электронный комнатный термостат для управления вентилятором или клапанами (ВКЛ-ВЫКЛ).
- Возможность управления термостатом отключения при низкой температуре (ТМЕ).
- Возможность управления клапаном охлажденной воды (ВКЛ-ВЫКЛ) и электрическим нагревателем (BEL) только в случае, если в зимнее время не используется водяное отопление (в противном случае пользуйтесь пультом управления TMO-T-IAQ с переключателем вкл./выкл. электрического нагревателя).
- Возможность переключения режимов Зима/Лето с помощью централизованного и дистанционного переключателя или автоматического переключателя, установленного на трубе хладоносителя (только для 2-х трубных фанкойлов).

Идентификация	Код
TMO-T-AU	9060164



Габариты: 133x93x37 мм

- Переключатель ВКЛ-ВЫКЛ.
- Ручной или автоматический переключатель трех скоростей.
- Переключатель Зима/Лето.
- Электронный комнатный термостат для управления вентилятором или клапанами (ВКЛ-ВЫКЛ).
- Электронный термостат для управления клапанами и вентилятором.
- Возможность управления термостатом отключения при низкой температуре (ТМЕ).
- Возможность управления клапаном охлажденной воды (ВКЛ-ВЫКЛ) и электрическим нагревателем (BEL) только в случае, если в зимнее время не используется водяное отопление (в противном случае пользуйтесь пультом управления TMO-T-AU-IAQ с переключателем вкл./выкл. электрического нагревателя).
- Возможность переключения режимов Зима/Лето с помощью централизованного и дистанционного переключателя или автоматического переключателя, установленного на трубе хладоносителя (только для 2-х трубных фанкойлов).

Примечание: в 4-х трубных фанкойлах при непрерывной подаче охлажденной и горячей воды есть возможность автоматического переключения режима зима/лето согласно комнатной температуре (-1°C = зима, +1°C = лето, нейтральная зона 2°C).

Идентификация

Код

TMO-503-S

9060171



Габариты: 118x87x8 мм

Установка пульта управления фанкойлом без клапанов TMO-503-S предусматривается в настенном щитке стандарта DIN 503.

Простота использования, большой и яркий экран с высоким разрешением.

Пульт управления поставляется в комплекте с внешней рамой, но Вы также можете пользоваться рамами других известных брендов (BTicino, Vimar, AVE, Gewiss).

Максимальное рабочее потребление электроэнергии составляет 200 Вт.

Если фанкойл потребляет больше энергии, или если Вы подключаете дополнительные агрегаты к тому же пульту управления, необходимо установить переключатель скоростей SEL-CR.

- Ручной или автоматический переключатель скоростей.
- Ручной переключатель Зима/Лето.
- Электронный термостат для управления вентилятором (ВКЛ-ВЫКЛ).
- Возможность управления термостатом отключения при низкой температуре, в комплекте с пультом управления.

Идентификация

Код

TMO-503-SV2

9060173



Габариты: 118x87x8 мм

Установка пульта управления фанкойлом с клапаном TMO-503-SV2 предусматривается в настенном щитке стандарта DIN 503.

Простота использования, большой и яркий экран с высоким разрешением.

Пульт управления поставляется в комплекте с внешней рамой, но Вы также можете пользоваться рамами других известных брендов (BTicino, Vimar, AVE, Gewiss).

Максимальное рабочее потребление электроэнергии составляет 200 Вт.

Если фанкойл потребляет больше энергии, или если Вы подключаете дополнительные агрегаты к тому же пульту управления, необходимо установить переключатель скоростей SEL-CR.

- Ручной или автоматический переключатель скоростей.
- Ручной переключатель Зима/Лето.
- Электронный термостат для управления клапанами (ВКЛ-ВЫКЛ).
- Электронный термостат для управления клапанами и вентилятором.
- Возможность управления термостатом отключения при низкой температуре, в комплекте с пультом управления.

Примечание: в 4-х трубных фанкойлах при непрерывной подаче охлажденной и горячей воды есть возможность автоматического переключения режима зима/лето согласно комнатной температуре (-1°C = зима, +1°C = лето, нейтральная зона 2°C).

Идентификация

Код

TMO-DI

9060165



Габариты на стене: 133x93x27 мм

Габариты в щитке стандарта DIN 503: 133x93x18 мм

Для монтажа на стене или в щитке по DIN 503.

- Ручной или автоматический переключатель скоростей.
- Ручной или централизованный переключатель Зима/Лето.
- Электронный термостат для управления вентилятором (ВКЛ-ВЫКЛ).
- Электронный термостат для управления клапанами (ВКЛ-ВЫКЛ).
- Электронный термостат для управления клапанами и вентилятором.
- Возможность управления термостатом отключения при низкой температуре (TME).
- Возможность управления клапаном охлажденной воды (ВКЛ-ВЫКЛ) и электрическим нагревателем (BEL) только в случае, если в зимнее время не используется водяное отопление.
- Возможность управления вентилятором и электрическим нагревателем.
- Возможность управлять 10 агрегатами с помощью переключателя скоростей SEL-DI.

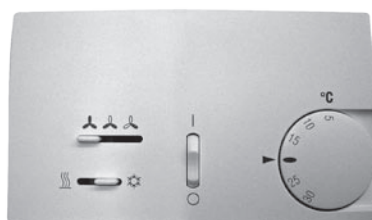
Примечание: в 4-х трубных фанкойлах при непрерывной подаче охлажденной и горячей воды есть возможность автоматического переключения режима зима/лето согласно комнатной температуре (-1°C = зима, +1°C = лето, нейтральная зона 2°C).

Идентификация

Код

T2T

9060174



Габариты: 128x75x25 мм

Только для 2-х трубных фанкойлов.

- Переключатель ВКЛ-ВЫКЛ.
- Переключатель 3 скоростей.
- Ручной переключатель Зима/Лето.
- Управление вентилятором по температуре.
- Управление клапаном по температуре при непрерывной работе вентилятора.
- Электронный термостат для управления клапанами и вентилятором.
- Может использоваться с переключателем скоростей (ведущий-ведомый).

Идентификация

Код

CB-R-IAQ

9066306



- Переключатель ВКЛ-ВЫКЛ.
- Переключатель 3 скоростей.
- Переключатель Зима/Лето.
- Переключатель ВКЛ-ВЫКЛ электростатического фильтра (или электронагревателя).
- Электронный комнатный термостат для управления вентилятором или клапанами (ВКЛ-ВЫКЛ).
- Возможность управления термостатом отключения при низкой температуре (ТМЕ).
- Возможность управления клапаном охлажденной воды (ВКЛ-ВЫКЛ) и электрическим нагревателем (BEL) только в случае, если в зимнее время не используется водяное отопление.
- Возможность переключения режимов Зима/Лето с помощью централизованного и дистанционного переключателя или автоматического переключателя, установленного на трубе хладоносителя (только для 2-х трубных фанкойлов).

Идентификация

Код

CB-AU-IAQ

9066307



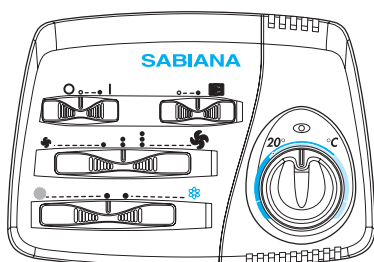
- Ручной или автоматический переключатель скоростей: в автоматическом режиме работает автоматический выбор скорости согласно отклонению комнатной температуры от заданного значения. При достижении заданного значения вентилятор отключается.
- Переключатель Зима/Лето.
- Переключатель ВКЛ-ВЫКЛ электростатического фильтра (или электронагревателя).
- Электронный комнатный термостат для управления клапанами (ВКЛ-ВЫКЛ).
- Возможность управления отключением при низкой температуре (ТМЕ).
- Возможность управления клапаном охлажденной воды (ВКЛ-ВЫКЛ) и электрическим нагревателем (BEL) только в случае, если в зимнее время не используется водяное отопление.
- Возможность переключения режимов Зима/Лето с помощью централизованного и дистанционного переключателя или автоматического переключателя, установленного на трубе хладоносителя (только для 2-х трубных фанкойлов).

Примечание: в 4-х трубных фанкойлах при непрерывной подаче охлажденной и горячей воды есть возможность автоматического переключения режима зима/лето согласно комнатной температуре (-1.6°C = зима, +1.6°C = лето, нейтральная зона 3.2°C).

Настенные электронные пульты управления для фанкойлов с электронагревом

Carisma **SABIANA**

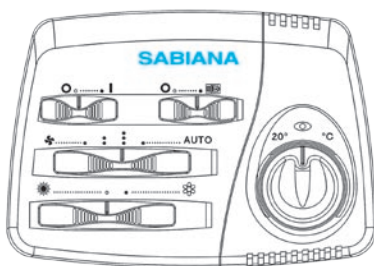
Идентификация	Код
TMO-T-IAQ	9063021



Габариты: 133x93x37 мм

- Переключатель ВКЛ-ВЫКЛ.
- Ручной переключатель трех скоростей.
- Переключатель Зима/Лето.
- Переключатель ВКЛ-ВЫКЛ электростатического фильтра (или электронагревателя).
- Электронный комнатный термостат для управления вентилятором или клапанами (ВКЛ-ВЫКЛ).
- Возможность управления термостатом отключения при низкой температуре (ТМЕ).
- Возможность управления клапаном охлажденной воды (ВКЛ-ВЫКЛ) и электрическим нагревателем (BEL) только в случае, если в зимнее время не используется водяное отопление.
- Возможность переключения режимов Зима/Лето с помощью централизованного и дистанционного переключателя или автоматического переключателя, установленного на трубе хладоносителя (только для 2-х трубных фанкойлов).

Идентификация	Код
TMO-T-AU-IAQ	9063023



Габариты: 133x93x37 мм

- Переключатель ВКЛ-ВЫКЛ.
- Ручной или автоматический переключатель трех скоростей.
- Переключатель Зима/Лето.
- Переключатель ВКЛ-ВЫКЛ электростатического фильтра (или электронагревателя).
- Электронный комнатный термостат для управления вентилятором или клапанами (ВКЛ-ВЫКЛ).
- Электронный термостат для управления клапанами и вентилятором.
- Возможность управления термостатом отключения при низкой температуре (ТМЕ).
- Возможность управления клапаном охлажденной воды (ВКЛ-ВЫКЛ) и электрическим нагревателем (BEL) только в случае, если в зимнее время не используется водяное отопление.
- Возможность переключения режимов Зима/Лето с помощью централизованного и дистанционного переключателя или автоматического переключателя, установленного на трубе хладоносителя (только для 2-х трубных фанкойлов).

Примечание: в 4-х трубных фанкойлах при непрерывной подаче охлажденной и горячей воды есть возможность автоматического переключения режима зима/лето согласно комнатной температуре (-1°C = зима, +1°C = лето, нейтральная зона 2°C).

Идентификация	Код
TMO-DI	9060165

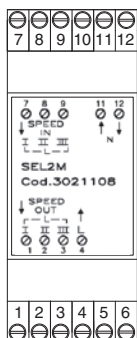


Габариты на стене: 133x93x27 мм
Габариты в щитке стандарта DIN 503: 133x93x18 мм

- Для монтажа на стене или в щитке по DIN 503.
- Ручной или автоматический переключатель скоростей.
 - Ручной или централизованный переключатель Зима/Лето.
 - Электронный термостат для управления вентилятором (ВКЛ-ВЫКЛ).
 - Электронный термостат для управления клапанами (ВКЛ-ВЫКЛ).
 - Электронный термостат для управления клапанами и вентилятором.
 - Возможность управления термостатом отключения при низкой температуре (ТМЕ).
 - Возможность управления клапаном охлажденной воды (ВКЛ-ВЫКЛ) и электрическим нагревателем (BEL) только в случае, если в зимнее время не используется водяное отопление.
 - Возможность управления вентилятором и электрическим нагревателем.
 - Возможность управлять 10 агрегатами с помощью переключателя скоростей SEL-DI.

Примечание: в 4-х трубных фанкойлах при непрерывной подаче охлажденной и горячей воды есть возможность автоматического переключения режима зима/лето согласно комнатной температуре (-1°C = зима, +1°C = лето, нейтральная зона 2°C).

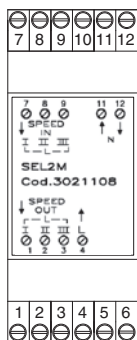
Идентификация	Код
SEL-CB	9066304



Для моделей MV-MVB.

- Переключатель скоростей (Ведомый).
- Возможность управления 8 агрегатами с помощью одной централизованной настенной панели управления (по 1 переключателю скоростей для каждого агрегата).
- Для панелей управления CR-T, TMO-T, TMO-T-AU, TMO-503-S и TMO-503-SV2.

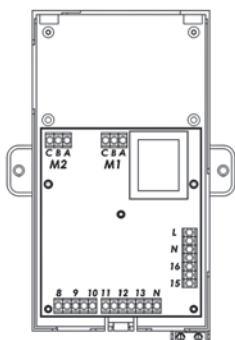
Идентификация	Код
SEL-CR	9066311



Для моделей MO-IV-IO.

- Переключатель скоростей (Ведомый).
- Возможность управления 8 агрегатами с помощью одной централизованной настенной панели управления (по 1 переключателю скоростей для каждого агрегата).
- Для панелей управления CR-T, TMO-T, TMO-T-AU, TMO-503-S и TMO-503-SV2.

Идентификация	Код
SEL-DI	9060139



- Переключатель скоростей (Ведомый) для TMO-DI.
- Возможность управлять 10 агрегатами с помощью одной централизованной панели управления TMO-DI.

ТМЕ термостат отключения при низкой температуре

Устанавливается между оребрением теплообменника; при подключении панели управления провод датчика ТМЕ необходимо отсоединить от проводов источника питания.

Используется со следующими пультами управления:

СВ-С, СВ-AU, ТМО-Т, ТМО-Т-AU, ТМО-ДИ и аналогами в IAQ версии.

Выключение вентилятора при температуре воды ниже 38°C

и запуск вентилятора при температуре выше 42°C.



Версия	CRC
Модель	MV - MO - MVB - IV - IO
Код	3021091

ТММ термостат отключения при низкой температуре

Устанавливается на контакте с контуром горячей воды.

Для исключения выдува холодного воздуха.

Устанавливается специалистом.

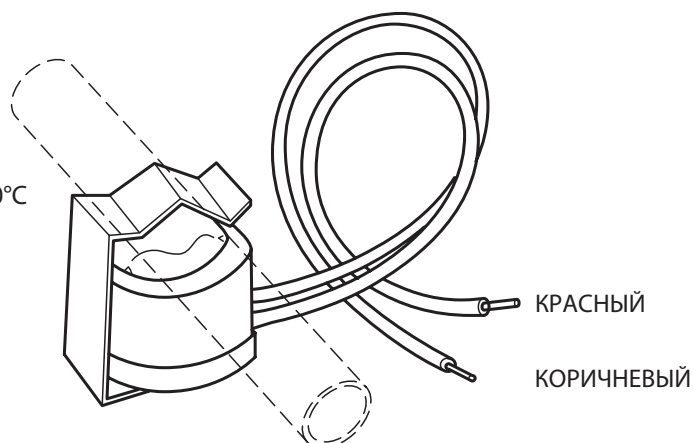
Используется со следующими пультами управления:

СВ, СВ-Т, СВ-IAQ, МО-3V, CR-Т, МО-3V-IAQ.

Для агрегатов, работающих только на обогрев.

Выключение вентилятора при температуре воды ниже 30°C

и запуск вентилятора при температуре выше 38°C.



Версия	CRC
Модель	MV - MO - MVB - IV - IO
Код	9053048

Переключатель СН 15-25

Автоматический переключатель зима/лето

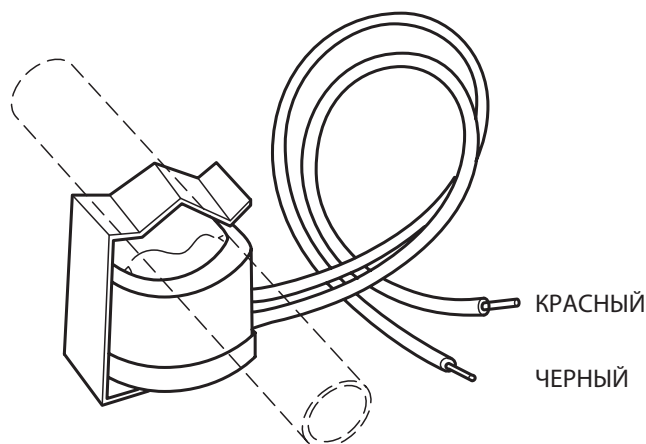
устанавливается в контакте с контуром подачи воды.

Только для 2-х трубных фанкойлов

(не использовать с двухходовым клапаном).

Используется со следующими пультами управления:

СВ-С, СВ-AU, ТМО-Т, ТМО-Т-AU, ТМО-ДИ.



Версия	CRC
Модель	MV - MO - MVB - IV - IO
Код	9053049



FreeSabiana

Free Sabiana - это инновационная, **полностью беспроводная**, электронная система, управляющая фанкойлом по радиосвязи.

Данная технология **обеспечивает гибкость установки и более точное измерение комнатной температуры**. Датчик можно свободно перемещать, чтобы найти наиболее приемлемое положение, не беспокоясь при этом об изменении окружающих условий и об оснастке, а также без необходимости крепления на стене.

При добавлении нового фанкойла нет необходимости в дополнительной проводке к системе управления: нужно просто задать в системе новый агрегат и датчик, который будет его регулировать. Повышенная точность измерений обеспечивается за счет возможности размещения датчика вблизи мест наиболее частого использования: что позволяет поддерживать температуру строго на требуемом уровне с более заметной экономией затрат по сравнению с традиционной системой измерения.

Передача сигнала осуществляется по протоколу IEE802.15.4, который наиболее подходит для передачи относительно малых объемов информации при очень низком энергопотреблении и высокой надежности.

Система была сертифицирована ведущим независимым органом сертификации, официально признанным в ЕС, и ее реализация была разрешена на территории ЕС и стран ЕАСТ.

Основные компоненты

Устройство Free Sabiana включает 3 основных компонента:

- Пульт дистанционного **управления**, состоящий из кнопочной панели и ЖК-дисплея можно либо крепить на стене, либо устанавливать на специальной настольной подставке.

С помощью пульта осуществляется управление всеми параметрами фанкойла в различных конфигурациях. Пульт работает на батарейках.

Температура и скорость вентилятора регулируется с помощью двух больших кнопок, обозначенных соответствующими символами.

- А **Блок питания** устанавливается на фанкойле (интерфейс фанкойла).

Через него осуществляется управление вентилятором и клапанами фанкойла. Блок питания подсоединяется к источнику электроэнергии.

Блок питания получает информацию, необходимую для управления фанкойлом, например, данные о температуре на теплообменнике, от пультов дистанционного и локального управления.

- Комнатный **датчик температуры** в настенном или настольном исполнении.

Это устройство с питанием от аккумуляторов, измеряющее температуру воздуха в той точке, где оно размещено, и генерирующее данные о температуре, которые отсылаются на другие устройства системы.

ОПИСАНИЕ	ИДЕНТИФИКАЦИЯ	Код
Remote control	Free-Com	9060572



Панель управления с опорой

ОПИСАНИЕ	ИДЕНТИФИКАЦИЯ	Код
Power unit fitted on the unit	Free-Upt	9060571
Power unit not fitted on the unit	Free-Ups	9060570



Блок питания

ОПИСАНИЕ	ИДЕНТИФИКАЦИЯ	Код
Temperature probe	Free-Sen	9060573

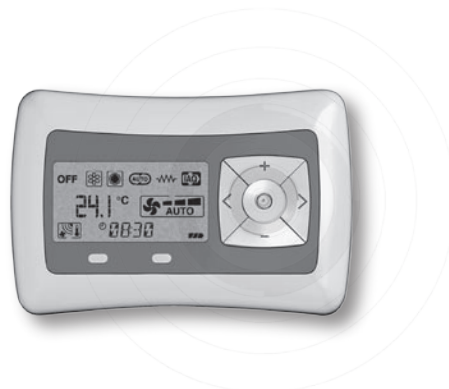


Датчик с подставкой

Основные характеристики дистанционного управления

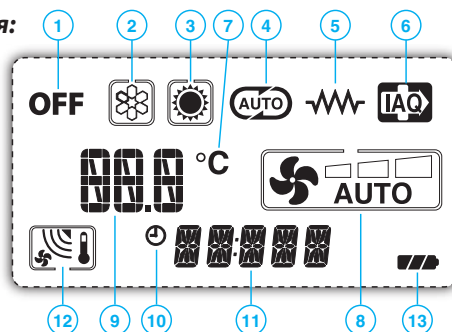
Панель управления активирует систему:

- Включение/выключение фанкойла
- Выбор скорости вентилятора (высокая - средняя - низкая - автоматический выбор)
- Выбор работы в режиме зима/лето
- Включение/выключение клапана
- Настройка часов
- Настройка температуры
- Настройка ежедневного включения/выключения (функция таймера)
- Включение/выключение функции таймера
- Включение (в зависимости от условий) электростатического фильтра
- Включение (в зависимости от условий) электрического нагревателя



Основная отображаемая информация:

- ① Состояние ВКЛ-ВЫКЛ
- ② Работа в режиме "лето"
- ③ Работа в режиме "зима"
- ④ Автоматический выбор времени года
- ⑤ Электрический нагреватель
- ⑥ Электронный фильтр
- ⑦ Комнатная температура (с точностью до десятых)



- ⑧ Обороты вентилятора
- ⑨ Необходимая/замеренная температура
- ⑩ Таймер
- ⑪ Часы
- ⑫ Передаваемый сигнал
- ⑬ Уровень заряда аккумулятора

Основные характеристики блока питания, устанавливаемого на фанкойле



Блок питания управляет вентилятором и клапанами фанкойла. Блок питания получает информацию, необходимую для управления данными компонентами как дистанционно, так и локально.

Система выполняет следующие основные действия:

- Включение/выключение вентилятора на заданной скорости
- Изменение скорости вращения (вкл./выкл. вентилятора)
- Включение/выключение клапанов водопровода (1 клапан - для 2-х трубных фанкойлов, 2 клапана - для 4-х трубных фанкойлов)
- Изменение скорости вентилятора со срабатыванием клапанов на водопроводе
- Управление электрическим нагревателем как главным нагревательным прибором или в комбинации с водяным отоплением
- Управление работой электростатического фильтра (параллельно с вентилятором)
- Контроль функции "мертвой зоны" для 4-х трубных фанкойлов
- Возможные функциональные входы:
 - Совместимость с дистанционным включением/отключением
 - Совместимость с дистанционным переключателем зима/лето (централизованным)
 - Совместимость с пуском функции экономии энергии при изменении настроек
 - Датчик минимальной температуры
 - Датчик смены сезонов

Основные характеристики датчика температуры



Данное устройство способно измерять температуру воздуха в точке, где оно установлено, и передавать данные на другие устройства системы посредством радиосвязи. Устройство работает на аккумуляторах, так что его можно свободно размещать в любой точке кондиционируемой площади.

Дисплей:

- Измерение температуры окружающей среды
- Передача сигнала
- Часы
- Контроль заряда аккумулятора

ОПИСАНИЕ	ИДЕНТИФИКАЦИЯ	Код
Инфракрасный пульт дистанционного управления при установке электронной платы на блоке (только MV-MO-MVB)	IRC-M	9060175
Инфракрасный пульт дистанционного управления без установки электронной платы на блоке (только IV-IO)	IRC-S	9060176
ETN +/-3°C при установке электронной платы на блоке	IRC-ETN-M	9060166
ETN +/-3°C без установки электронной платы на блоке	IRC-ETN-S	9060167

Агрегаты Carisma могут поставляться с микропроцессорной системой контроля с инфракрасным пультом дистанционного управления с жидкокристаллическим дисплеем или с настенной панелью управления IRC-ETN.

В блок встроена электронная плата с коммуникационным портом RS485, которая может управлять 20 агрегатами, соединенными между собой. Электронная плата работает в режиме ведущий/ведомый и при последовательном соединении устройств; при работе в режиме ведущий/ведомый с несколькими блоками рекомендуется установить инфракрасный приемник на главном блоке.

ИК-пульта управления не применяются с электрическими нагревателями BEL.

Агрегаты с ИК-управлением поставляются с датчиком комнатной температуры и датчиком температуры воды (предохранительным термостатом).

Инфракрасный пульт дистанционного управления выполняет следующие функции:

- Настройка значения температуры.
- Переключение скорости вентилятора с возможностью автоматического выбора скорости.
- Программа включения/выключения в течение суток.
- Управление включением/выключением клапана охлаждения.
- Управление включением/выключением клапана обогрева.
- Управление только клапанами или клапанами вместе с вентилятором.
- Управление клапаном в 2-х трубных и 4-х трубных фанкойлах с переключателем зима/лето на инфракрасном пульте ДУ.
- Управление клапаном в 4-х трубных фанкойлах с автоматическим выбором режима обогрева/охлаждения с "мертвой зоной" 2°C.
- При активации датчика, подсоединенного к контакту T3 на плате (в стандартной конфигурации не активен), работает как предохранительный термостат: при установке между ребрами теплообменника отключает вентилятор при температуре воды ниже 38°C и запускает вентилятор при температуре выше 42°C.



Настенный пульт управления выполняет следующие функции:

- Включение и выключение системы.
- Настройка скорости вентилятора.
- Настройка диапазона температур (по умолчанию +/- 3 °C, меняется до +/- 9°C).
- Изменение настройки, определяемой системой как значение +/- X°C.

С помощью системы Maxinet (см. следующие страницы) можно задавать режим работы, значения настроек и прочие параметры работы агрегата, а также отображать настройки, выполненные пользователем. Система Maxinet всегда имеет приоритет относительно контроллера ETN. Информацию о правильной эксплуатации системы см. также в руководстве к пульту дистанционного управления фанкойлом и в описании программы управления системой Maxinet.



Электронная плата ИК управления

Электронная плата, установленная внутри фанкойла, контролирует разные режимы работы согласно требованиям. Выбор режимов производится путем настройки DIP-переключателей, определяющих следующие основные функции:

- система **2-х трубная / 4-х трубная**
- Работа **с / без** дистанционного управления
- Непрерывная работа вентилятора
- Закрытие клапана и выключение вентилятора в режиме охлаждения (функция автообдува)
- Закрытие клапана и выключение вентилятора в режиме обогрева (функция автовентилятора)
- Закрытие клапана и выключение вентилятора как в режиме обогрева, так и в режиме охлаждения (функция автовентилятора)

Функция автообдува дает возможность одновременно контролировать открытие/закрытие клапана и включение/выключение вентилятора, оптимизируя при этом работу агрегата.

При достижении заданного значения, контроллер закрывает клапан на водопроводе (клапан ВКЛ) и только 3 минуты спустя отключает вентилятор, чтобы корректно компенсировать время закрытия клапана. Чтобы не допустить получения неправильных замеров температуры с датчика при отключенном вентиляторе, контроллер запускает ряд циклов включения вентилятора, чтобы исключить эффект расслоения воздуха в помещении.

2-х трубных фанкойлах датчик температуры воды (T2) можно установить на трубе хладоносителя после клапана. На основании показаний датчика на данном участке трубы устройство выбирает либо режим охлаждения, либо обогрева.

На электронной плате также предусмотрен контакт для подключения к датчику открытия окон или дистанционному сигналу включения. При замкнутом контакте система работает, при разомкнутом контакте - останавливается. Тот же контакт можно использовать для запуска и остановки блока от внешнего таймера или любого другого устройства дистанционного включения.

Кроме того, ряд блоков может включаться или выключаться в одно и то же время с помощью переключателя, подключенного к клеммам на плате.

Датчики, работающие от источника питания 12 Вольт, например, датчики присутствия людей в помещении, можно подсоединить к другим клеммам на электронной плате, а затем к контактам ВКЛ/ВЫКЛ. Плата может питать внешние датчики током, максимум, 60 мА.

**ЭЛЕКТРОННАЯ ПЛАТА
ИК УПРАВЛЕНИЯ**



**ПРИМЕР УСТАНОВКИ
С ИНФРАКРАСНЫМ ДИСТАНЦИОННЫМ УПРАВЛЕНИЕМ**

Группа блоков Carisma с электронной платой ИК управления может подключаться через последовательный канал и, затем, управление этой группой может осуществляться с помощью одного ИК пульта дистанционного управления или настенного пульта ИК-ETN. С помощью специальной перемычки на плате один блок нужно настроить как ведущий, а все остальные - как ведомые. При этом, очевидно, что пульт дистанционного управления нужно нацеливать на приемник на ведущем блоке. Чтобы избежать проблем, установка и подсоединение приемника рекомендуется только на ведущем блоке.

С инфракрасным пультом ДУ

Один пульт управления для каждого агрегата



Один пульт управления для нескольких агрегатов (макс. 20 агрегатов)

(Максимальная общая длина соединительного кабеля = 800 м)



С ETN

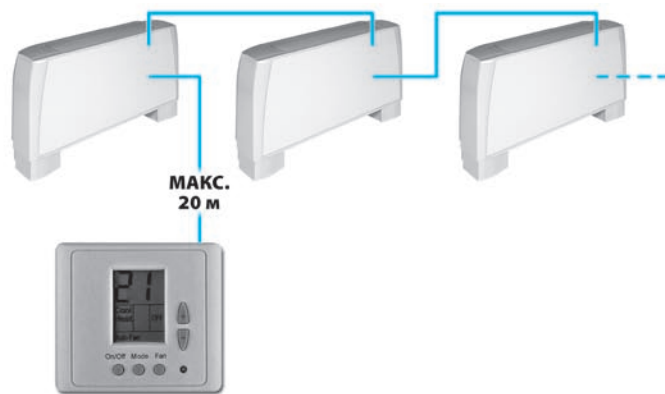
Один пульт управления для каждого агрегата

(Максимальная общая длина соединительного кабеля = 20 м)



Один пульт управления для нескольких агрегатов (макс. 20 агрегатов)

(Максимальная общая длина соединительного кабеля = 800 м)



Переключатель T2 для инфракрасного пульта ДУ (доп. оборудование)

Идентификация	Код
T2	9079103



Предназначена только для агрегатов с инфракрасным пультом ДУ.

Датчик NTC, если подключен к контакту T2 на плате, работает как переключатель: при установке на питающей трубе он выполняет автоматическое переключение режимов зима/лето в соответствии с температурой воды.

Многофункциональный пульт управления

Еще одним вариантом связи между блоками является возможность подключения до 60 блоков Carisma последовательно (максимальная длина соединительного кабеля не должна превышать 800 м) и управления ими через один настенный контроллер PCR-DI. Настенный контроллер следует использовать для настройки рабочих режимов каждого отдельного подключенного блока, отображения условий работы каждого отдельного блока и установки времени включения/отключения для каждого дня недели. При необходимости подключения более 60 блоков, следует использовать два или больше настенных интеллектуальных контроллеров. Каждый настенный контроллер управляет только теми блоками, которые к нему подключены.

Пульт PCR-DI используется для управления серией фанкойлов - максимум до 60 блоков - из одной точки. Пульт PCR-DI устанавливает связь по последовательной линии со всеми подключенными блоками с возможностью управления всеми блоками одновременно или каждым в отдельности. Фактически, наличие уникального адреса каждого отдельного фанкойла означает, что все блоки можно вызвать одновременно или обратиться к одному из блоков индивидуально при выполнении следующих функций:

- отображение текущего режима работы, скорости вентилятора, заданных значений
- отображение температуры в помещении, замеренной на отдельном агрегате
- включение и выключение всех блоков одновременно или каждого агрегата по отдельности
- изменение режима работы (только вентилятор, обогрев, охлаждение, автоматическое переключение)
- изменение заданных параметров

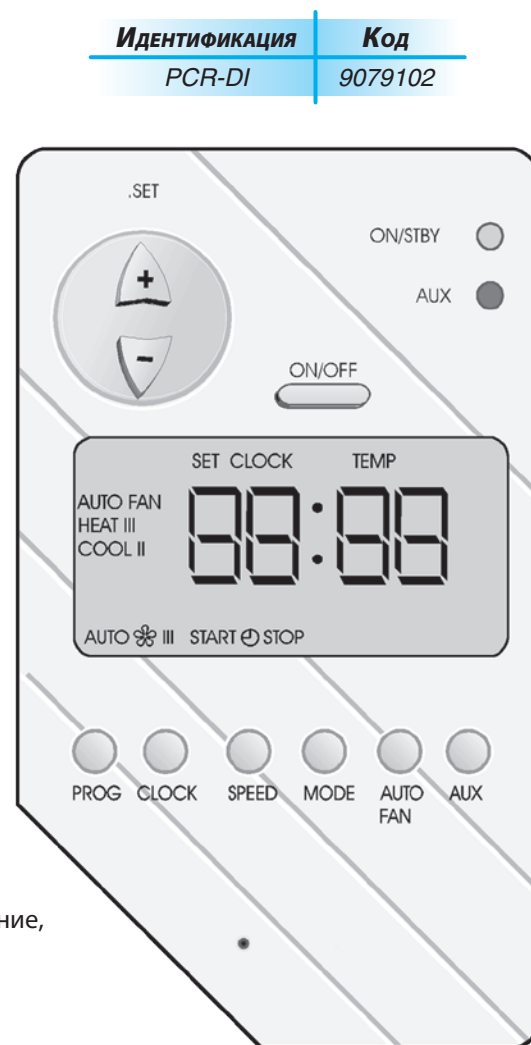
Данные каждой функции затем отсылаются на подключенный агрегат или на каждый отдельный агрегат.

Для разных блоков можно настроить разные режимы работы.

Пульт PCR-DI также можно использовать для синхронизации работы агрегатов в течение недели.

На каждом агрегате можно установить два значения времени включения и два значения времени отключения по дням недели.

Заданную на неделю программу работы можно прервать в любой момент времени, вернувшись к ручному управлению, а затем снова запустить недельную программу.



Программа Maxinet для управления сетью ИК терминалов для управления системой

Maxinet - это централизованная система управления сетью фанкойлов с ИК-платами для управления на основе программного обеспечения, работающего в Windows XP Professional Service Pack 2.

Программа Maxinet предлагает практичное и экономичное решение для управления фанкойлами простым щелчком мыши.

Основными характеристиками являются простота использования, предельно полная и функциональная программа работы на неделю, а также возможность доступа к данным прошлой работы каждого отдельного подключенного устройства.

Программа позволяет организовать полноценную работу системы с дистанционным управлением и служит ее дополнением.

Программа Maxinet - это средство управления, которое можно использовать вместо дистанционного управления или параллельно с ним, но с возможностью настройки приоритета, то есть, настройки, сделанные с помощью Maxinet могут иметь приоритет по отношению к настройкам, выполненным с пульта дистанционного управления.



Программу можно использовать для:

- создания однородных логических блоков (групп устройств, расположенных на определенном этаже, в определенных офисах или помещениях).
- сохранения недельных программ, конфигурированных под разные типы работы (лето, зима, промежуточные сезоны, периоды закрытия и т. д.); которые можно, затем активировать с помощью простого щелчка мышью. Можно установить циклы включения/отключения на неделю как для отдельных агрегатов, так и для группы агрегатов.
- определения условий работы для каждого отдельного агрегата или группы агрегатов (режим работы, скорость вентиляторов, настройка температуры).
- установки предельных значений для каждого отдельного агрегата или для группы агрегатов.
- включения или выключения каждого отдельного агрегата или для группы агрегатов.

Для настройки параметров работы по дням недели можно использовать программу "Weekly Program".

При этом возможна настройка до 20 разных недельных программ.

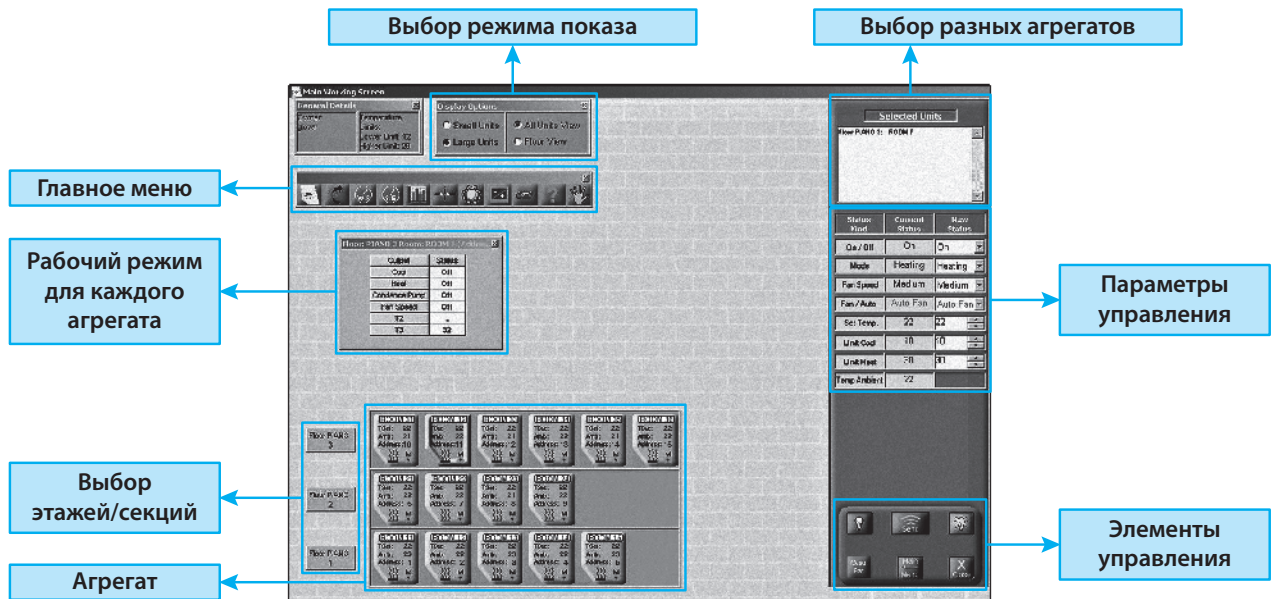
Каждый день недели можно разделить на временные промежутки.

Для каждого из таких промежутков можно установить отдельное время и тип работы.

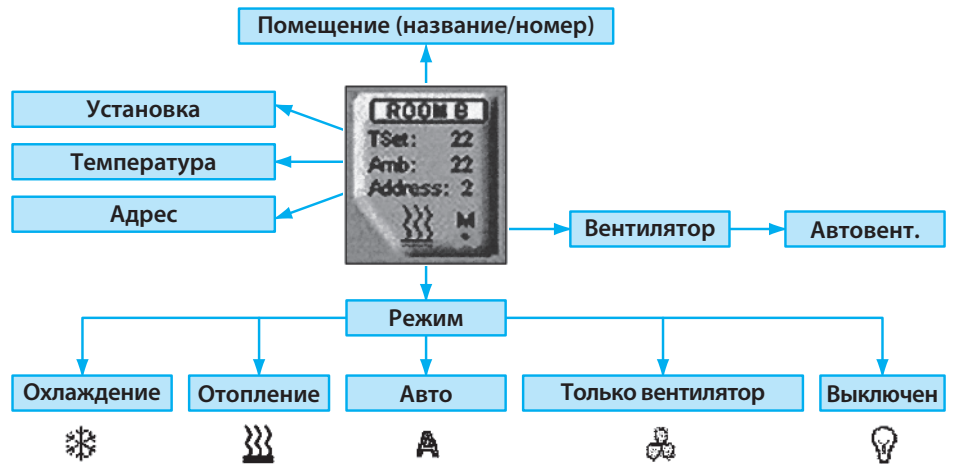
Затем, перед отправкой на блок и запуском программы параметры времени и режима работы можно вывести на экран.

The screenshot shows the 'Edit Program Weekly Program' window. It features a grid for scheduling heating cycles across the days of the week (Monday to Sunday). The grid has 7 rows and 7 columns. The first row shows heating cycles starting at 7:45 on Monday and 8:00 on other days. The second row shows heating cycles starting at 12:00 on Monday and 12:00 on other days. The third row shows heating cycles starting at 14:30 on Monday and 14:30 on other days. The fourth row shows heating cycles starting at 18:30 on Monday and 18:30 on other days. The right panel, 'Activation Status', includes fields for 'Activating Day' (Monday), 'Activating Time' (7:45:00), 'Turn Units' (On (or leave it on)), 'Mode' (Heating), 'Fan Speed' (Low), and 'Set Temperature' (25). There are 'Delete' and 'Submit' buttons, and a 'Units To Activate' section with a dropdown menu set to 'Floor PINNO 1: Whole Floor' and a 'Set Units' button.

Одной из наиболее полезных функций недельной программы является реализация график проверок возможных изменений параметров режима работы или температуры на терминале, например, с помощью локального пульта дистанционного управления. При включении, график проверки позволяет сбросить все измененные параметры работы на значения, установленные недельной программой.

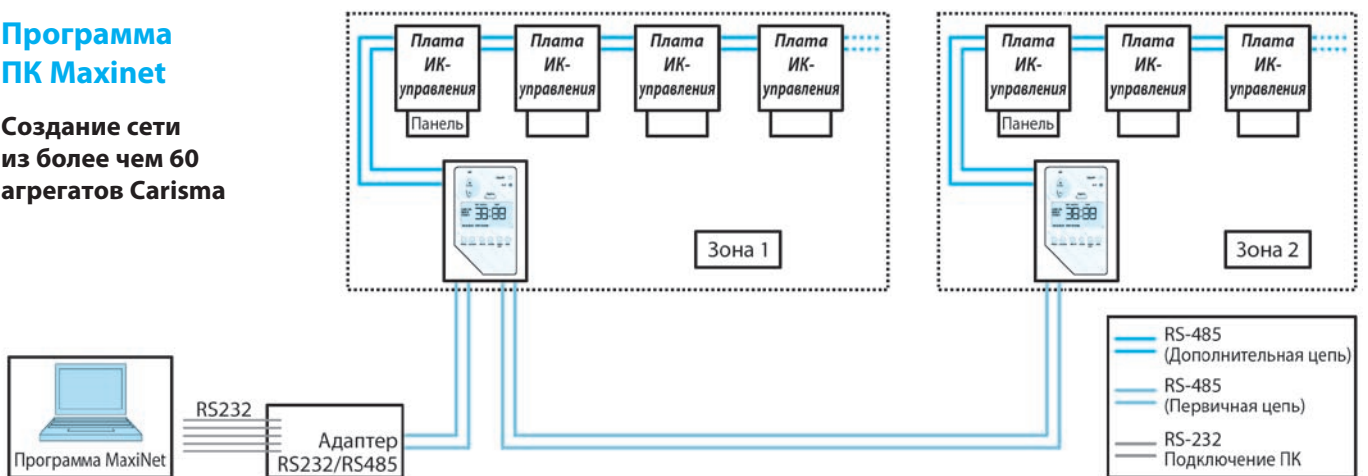


Главный программный экран используется для отображения и передачи данных по всей сети блоков. Отсюда можно вызвать отдельный агрегат, группу агрегатов или всю сеть, чтобы внести изменения в параметры работы и определить требуемые значения. Затем, пользователь может проверить состояние работы каждого отдельного агрегата, считать данные температуры в помещении, температуры на теплообменнике и состояния дренажного насоса конденсата, а также данные аварийных сигналов.



Программа ПК Maxinet

Создание сети из более чем 60 агрегатов Carisma



Кабель подсоединения RS 485

Используйте экранированный кабель:
Belden 9841, RS-485, 1x2x24 AWG SFTP, 120 Ohm



Идентификация	Код
S08R	9079105

Кроме блоков кондиционеров воздуха, программа MaxiNet может работать с общими платами вывода.

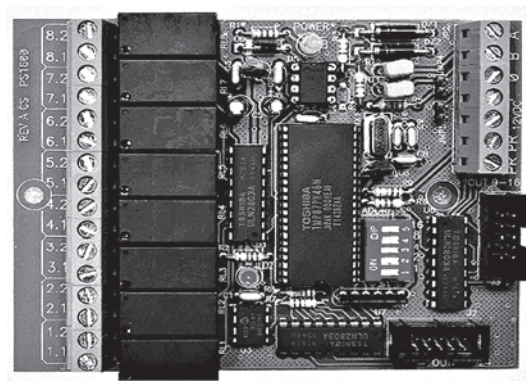
Каждая плата содержит 8 выводов, которые можно подключить к входам "Вкл. / Выкл." устройств.

Установка новой платы вывода может производиться при обычных настройках фанкойлов.

Работа с установленными платами вывода осуществляется через специальное меню, которое загружается из панели инструментов рабочего экрана.

В этом меню необходимо выбрать опцию "General Outputs Cards" ("Общие платы вывода").

Плату вывода можно подключить к сети Maxinet и управлять ею с помощью данного ПО. Сеть предусматривает возможность для установки до 10 плат.



Описания и иллюстрации, содержащиеся в данной брошюре, не несут обязательного характера:

Не затрагивая основных характеристик описанных изделий, фирма Sabiana оставляет за собой право на внесение изменений, в любой момент и без обязательного обновления настоящего текста, направленных на качественное, конструктивное, коммерческое улучшение данной продукции.



www.icim.it

CERTIFICATO n. 0545/4
CERTIFICATE No. _____

SI CERTIFICA CHE IL SISTEMA DI GESTIONE PER LA QUALITA' DI
WE HEREBY CERTIFY THAT THE QUALITY MANAGEMENT SYSTEM OPERATED BY

SABIANA S.p.A.

UNITA' OPERATIVE
OPERATIVE UNITS

Via Piave, 53 - 20011 Corbetta (MI)
Italia

E' CONFORME ALLA NORMA
IS IN COMPLIANCE WITH THE STANDARD

UNI EN ISO 9001:2008

PER LE SEGUENTI ATTIVITA'
FOR THE FOLLOWING ACTIVITIES

EA: 18

Progettazione, produzione e assistenza di apparecchiature per il riscaldamento e il condizionamento dell'aria (aerotermi, termostrisce radianti, ventilconvettori e unità trattamento aria) e canne fumarie.

Design, production and service of heating and air conditioning equipment (unit heaters, radiant panels, fan coil units and air handling units) and chimneys.

Riferirsi al Manuale della Qualità per l'applicabilità dei requisiti della norma di riferimento.
Refer to Quality Manual for details of application to reference standard requirements.

Il presente certificato è soggetto al rispetto del regolamento per la certificazione dei sistemi di gestione per la qualità delle aziende.
The use and the validity of this certificate shall satisfy the requirements of the rules for the certification of company quality management systems.

Data emissione
First issue
10/06/1996

Emissione corrente
Current issue
16/02/2010

Data di scadenza
Expiring date
09/04/2012

ICIM S.p.A.

Piazza Don Enrico Mapelli, 75 - 20099 Sesto San Giovanni (MI)

CISQ is a member of



www.iqnet-certification.com

IQNet, the association of the world's first class certification bodies, is the largest provider of management System Certification in the world. IQNet is composed of more than 30 bodies and counts over 150 subsidiaries all over the globe.

Il presente documento annulla e sostituisce il certificato di pari numero emesso in data 10/04/2009.

CISQ è la Federazione Italiana di Organismi di Certificazione dei sistemi di gestione aziendale

CISQ is the Italian Federation of management system Certification Bodies

SINERT

ACCORDI DI MUTUO RICONOSCIMENTO EA e IAF

Membro degli Accordi di Mutuo Riconoscimento EA e IAF
Signatory of EA and IAF Mutual Recognition Agreements

SGQ N° 004A
SGA N° 005D
PRD N° 004B
SCR N° 002F



www.cisq.com

Air Conditioning
Фанкойлы Carisma CRC



SABIANA

ENVIRONMENTAL COMFORT

Sabiana s.p.a. • via Piave, 53 • 20011 Corbetta • Milano • Italy • phone +39.02.97203.1 r.a. / +39.02.97270429 / +39.02.97270576
fax +39.02.9777282 / +39.02.9772820 • www.sabiana.it • info@sabiana.it

CRC - 03/12
Apr. A4660700 A/03/12