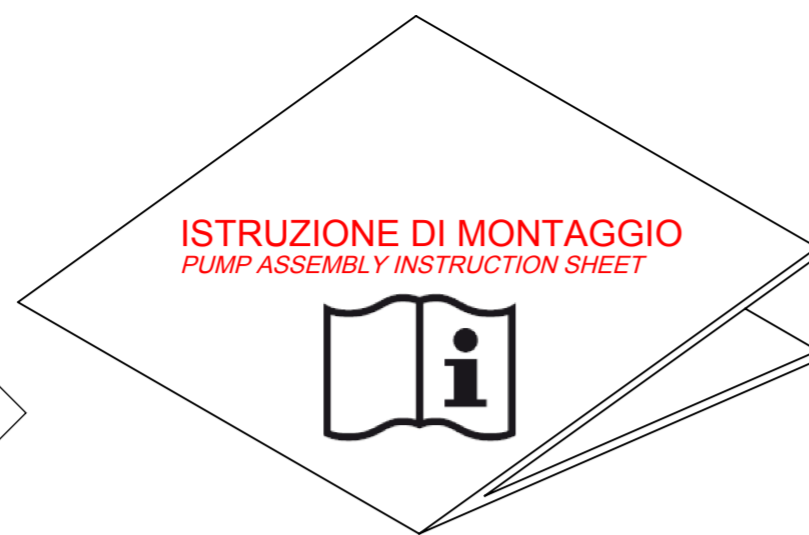
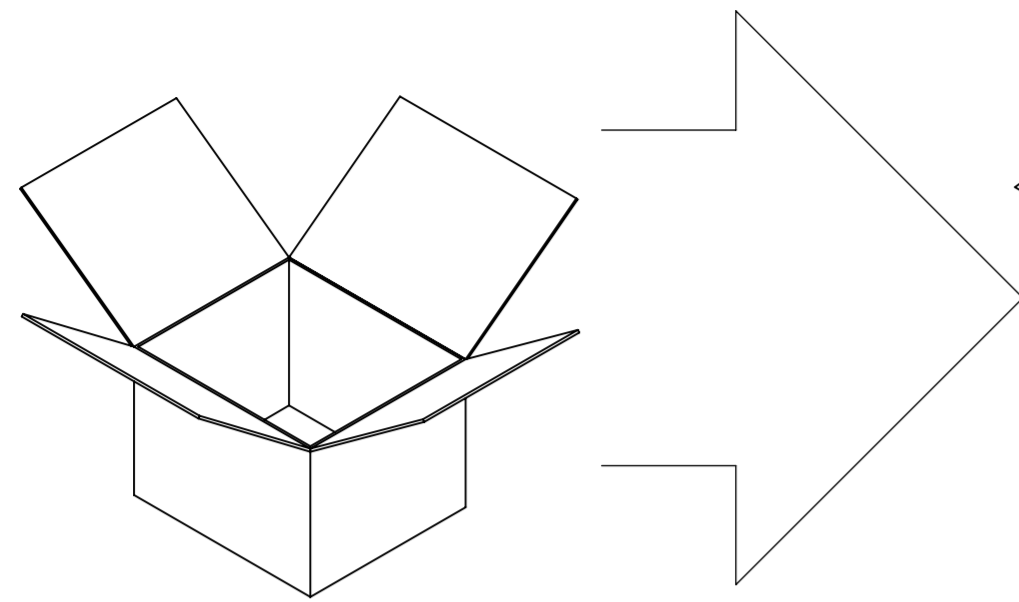
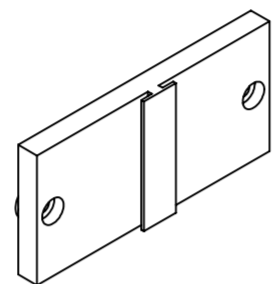


CONTENUTO DELL'IMBALLO KIT 9066294
KIT 9066294 PACKAGE CONTENT

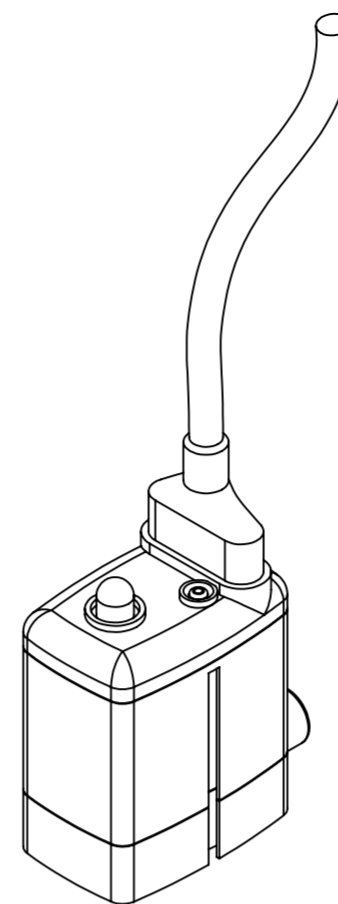


ISTRUZIONE DI MONTAGGIO
PUMP ASSEMBLY INSTRUCTION SHEET

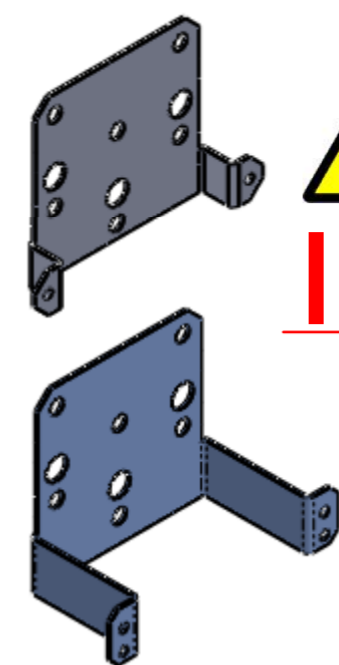
ELEMENTO ANTIVIBRANTE
REVERSIBILE
DI FISSAGGIO POMPA
PUMP REVERSIBLE VIBRATION
DUMPER



POMPA SAUERMANN
OM1082
OM1082 SAUERMANN PUMP



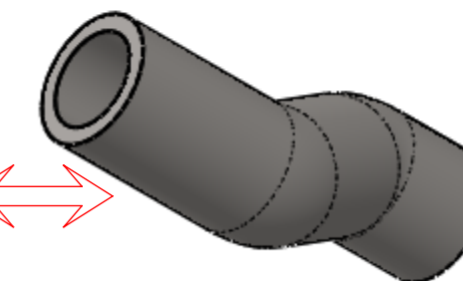
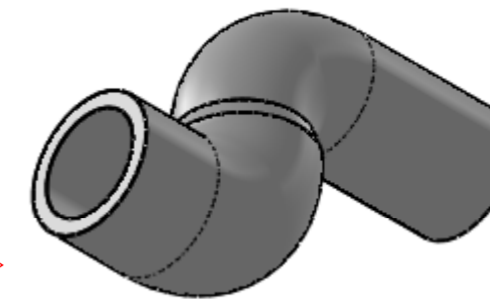
STAFFA DI SUPPORTO
POMPA
PUMP METALLIC SUPPORT



IO

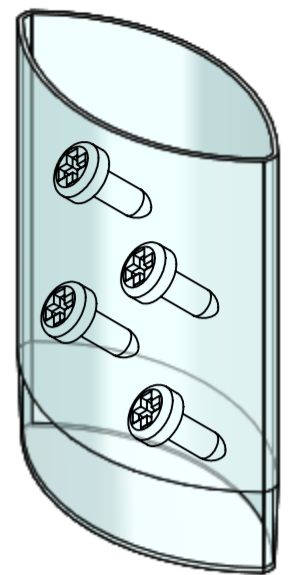
MO

RACCORDO IN GOMMA
RUBBER FITTING

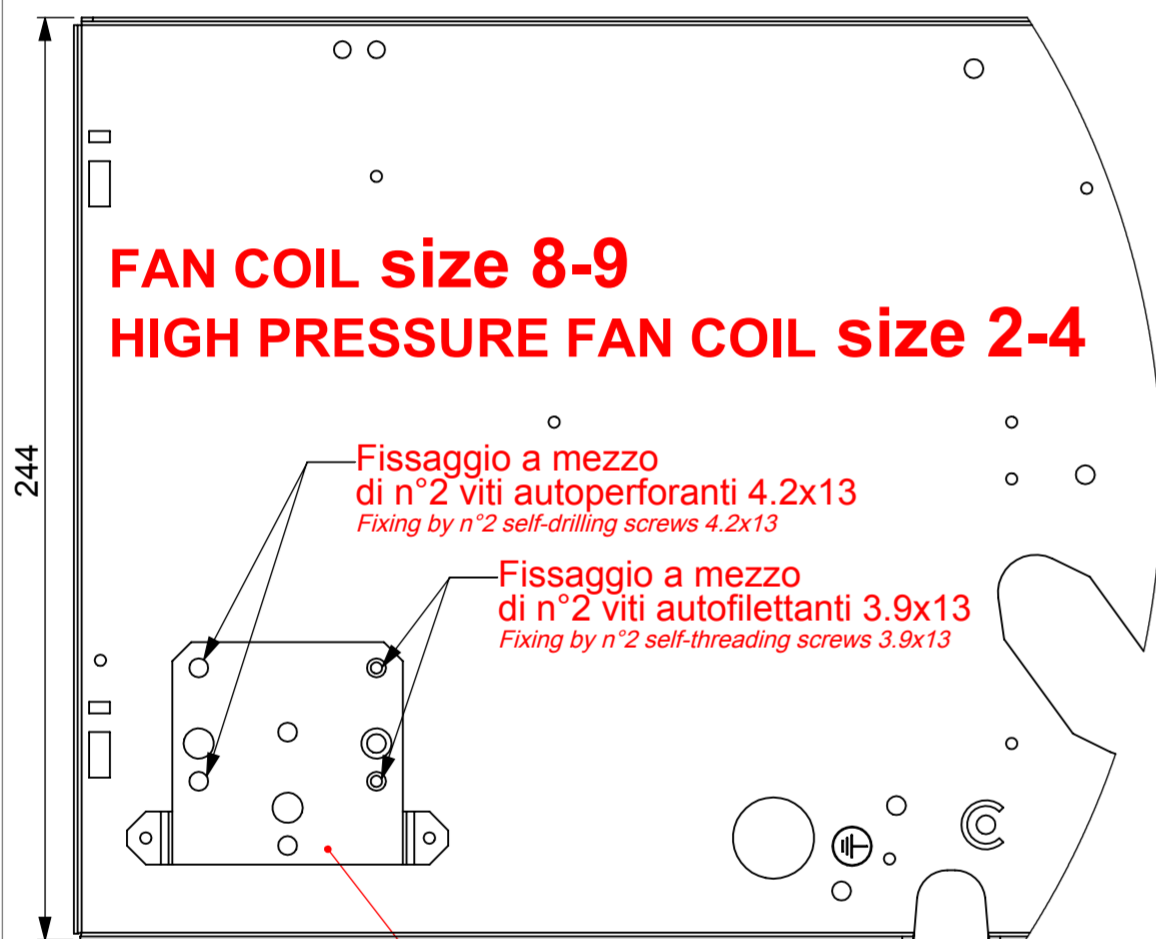


RACCORDO IN SILICONE
SILICON FITTING

KIT VITERIA DI FISSAGGIO
N°2 Viti Auto perforanti 4.2x13
N°4 Viti Autofilettanti 3.9x9.5
FIXING SCREWS KIT
N°2 SELF-DRILLING SCREWS 4.2x13
N°4 SELF-THREADING SCREWS 3.9x9.5



POSIZIONAMENTO DELLA STAFFA DI SUPPORTO POMPA SULLA SPALLA DEL VENTILCONVETTORE
FAN COIL IDRAULIC SIDE METALLIC SUPPORT POSITIONING AND FIXING

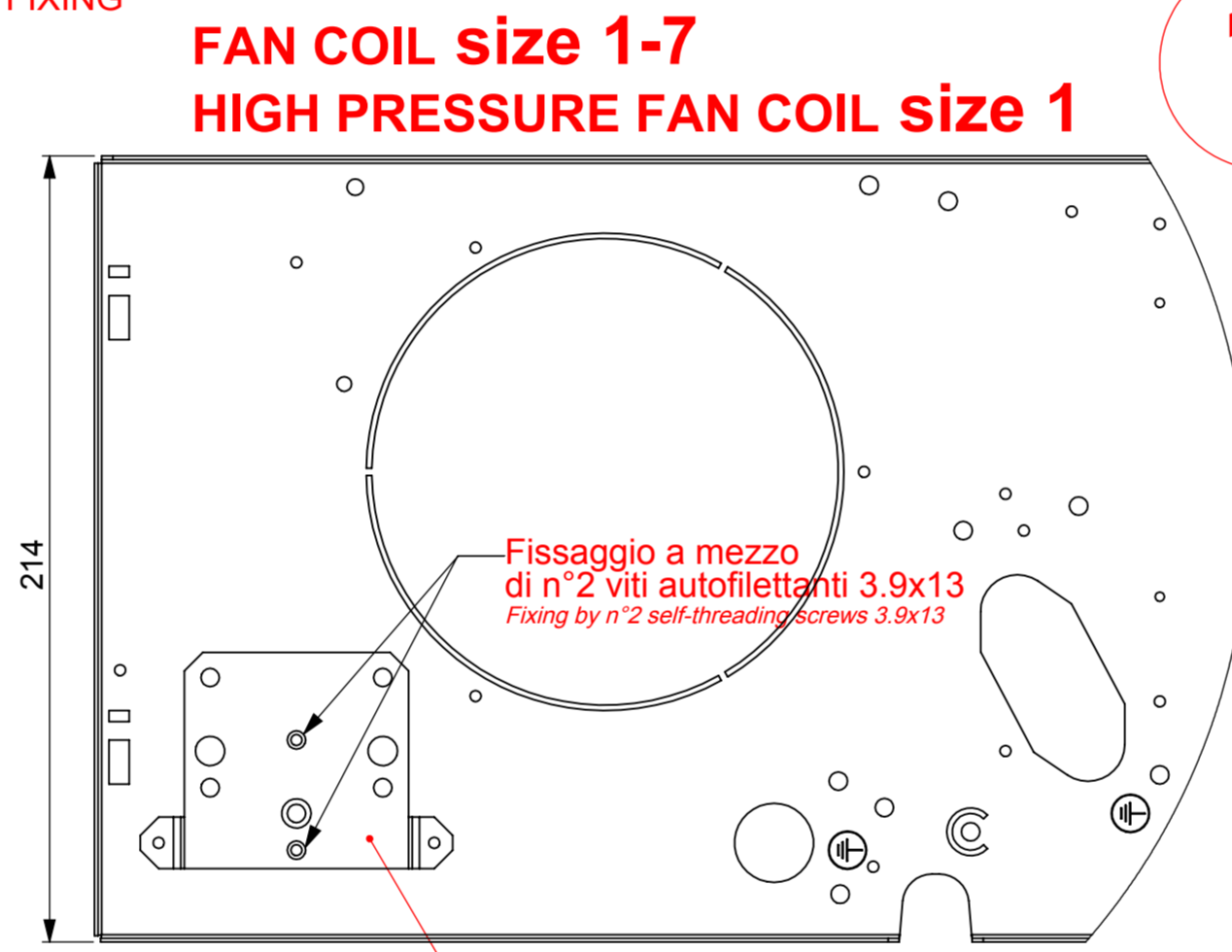


FAN COIL size 8-9
HIGH PRESSURE FAN COIL size 2-4

Fissaggio a mezzo
di n°2 viti auto perforanti 4.2x13
Fixing by n°2 self-drilling screws 4.2x13

Fissaggio a mezzo
di n°2 viti autofilettanti 3.9x13
Fixing by n°2 self-threading screws 3.9x13

STAFFA DI SUPPORTO
POMPA
PUMP METALLIC SUPPORT



FAN COIL size 1-7
HIGH PRESSURE FAN COIL size 1

Fissaggio a mezzo
di n°2 viti autofilettanti 3.9x13
Fixing by n°2 self-threading screws 3.9x13

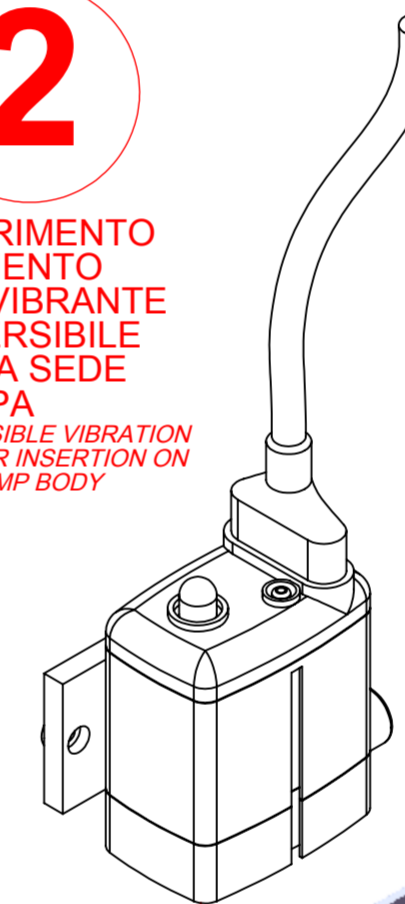
STAFFA DI SUPPORTO
POMPA
PUMP METALLIC SUPPORT

1

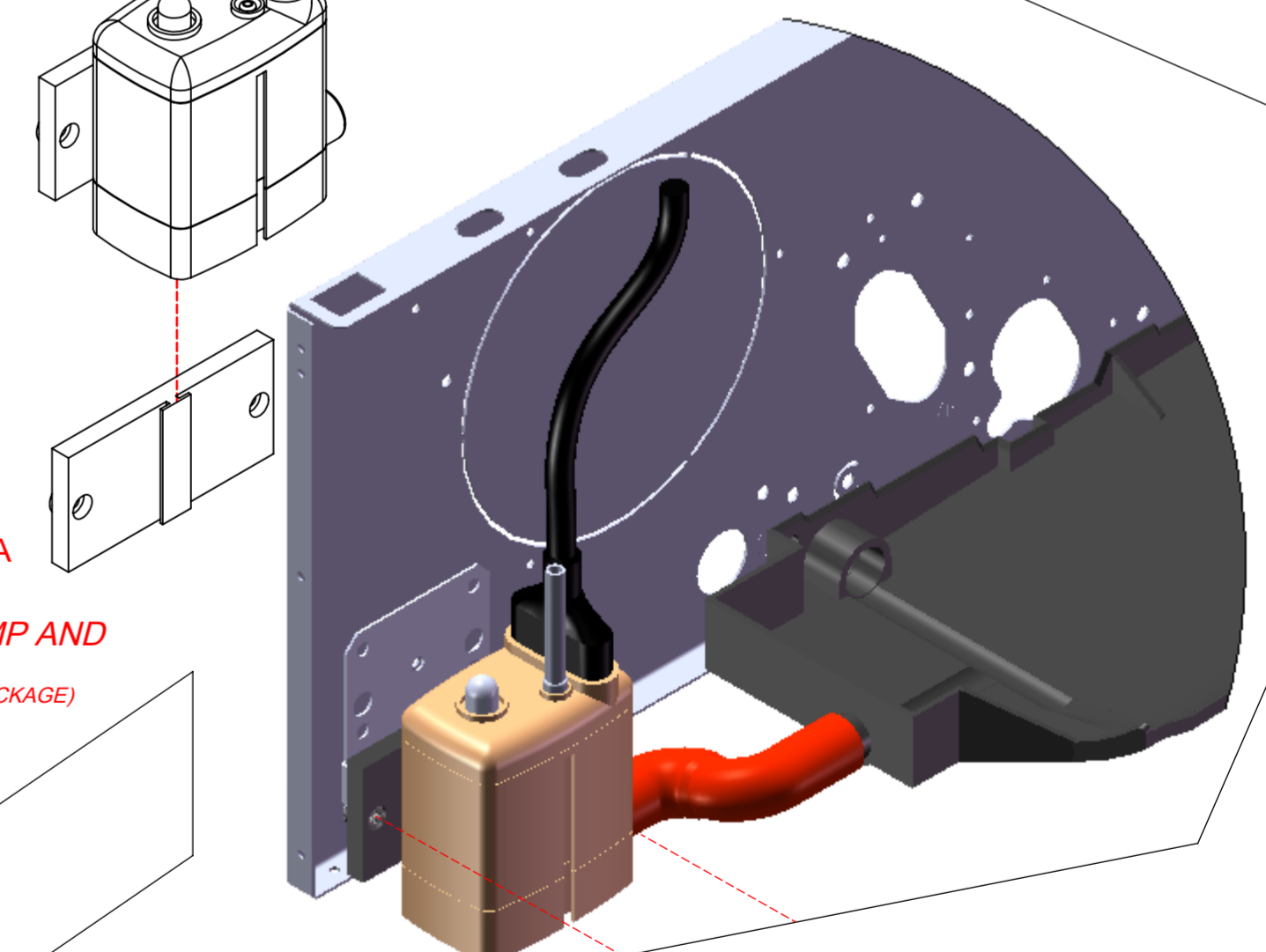
2

3

INSERIMENTO
ELEMENTO
ANTIVIBRANTE
REVERSIBILE
SULLA SEDE
POMPA
REVERSIBLE VIBRATION
DUMPER INSERTION ON
THE PUMP BODY

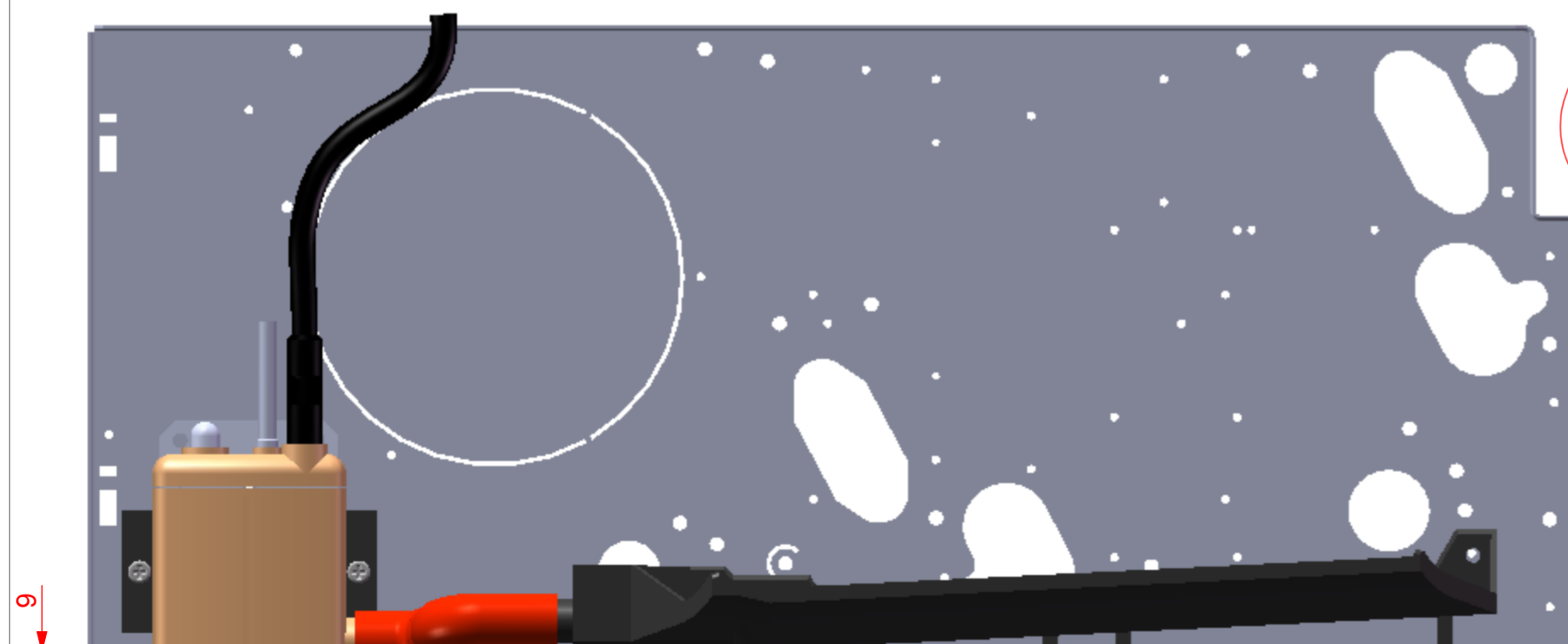


FISSAGGIO POMPA
SULLA STAFFA DI SUPPORTO
(A MEZZO DI N°2 VITI AUTOFILETTANTI 3.9x9.5)
PUMP FIXING ON THE METALLIC SUPPORT
(MADE BY N°2 SELF-THREADING SCREWS 3.9x9.5
EMPLOY)



4

COLLEGAMENTO FINALE TRA POMPA
E BACINELLA AUSILIARIA
(A MEZZO DI GIUNTO IN GOMMA)
FINAL CONNECTION BETWEEN PUMP AND
AUXILIARY TRAIL
(MADE BY THE RUBBER FITTING INCLUDED ON THE PACKAGE)



QUOTE DI CONTROLLO SUL POSIZIONAMENTO FINALE
FINAL POSITIONING DIMENSIONS

9
22



GRUPPO POMPA SCARICO
CONDENSA
CONDENSE DRAIN PUMP KIT

VENTILCONVETTORE GAMMA
FAN COIL RANGE
CARISMA MO-IO

VE-0577

ISTRUZIONE DI MONTAGGIO
INSTRUCTION SHEET

4050871

- A B