

# Carisma

Der Gebläsekonvektor  
mit niedrigem Energieverbrauch  
und Tangential Ventilator



Klimatisierung  
Gebläsekonvektor  
Carisma CRT / CRR

**SABIA**  
GmbH  
**TECH**



Quality management systems  
ISO 9001 – Zert. Nr. 0545/4



[www.eurovent-certification.com](http://www.eurovent-certification.com)  
[www.certiflash.com](http://www.certiflash.com)

**Carisma** Gebläsekonvektoren mit **Tangential Ventilator** kombinieren ein sehr schönes Design mit interessanter Leistung, Geräuscharm und sehr geringem Stromverbrauch. Carisma **CRT** Modelle sind in 5 verschiedenen Varianten erhältlich, zur Wand- oder Deckenmontage mit und ohne Verkleidung. Carisma **CRR** Modelle sind in erster Linie für die Wohnräume gedacht und können nur für die vertikale Montage verwendet werden.

Neben allem Zubehör für Fan Coils kann die Type **CRT** und **CRR** mit einem innovativen, patentierten, drahtlosen Regler gesteuert werden.

Alle Sabiana Fan Coils sind Eurovent zertifiziert.

Die **CRT** Reihe verwendet eine **6-stufige** Ventilatoreinheit mit extrem reduzierter, elektrischer Leistungsaufnahme und einem Verbrauchverhältnis, welches eines der Besten auf dem Markt ist.

Alle Modelle, auch das Größte, hat einen durchschnittlichen Schalldruck unter 35 dBA und auf der minimalen Stufe unter 28 dBA (\*).

Lange Labortests ergaben eine sehr stabile und gleichmäßige Funktion, auch in kritischen Bereichen und in Situationen wo der Filter und das Register nicht regelmäßig gereinigt werden.

Der Motor mit neu konzipierten Lagern garantiert die doppelte Anzahl von Stunden, gegenüber der herkömmlichen Geräten und arbeitet in einer niedrigen Temperatur, auch nach Tagen, im dauerhaften Einsatz.

Das **CRR** Gerät mit Tangential Ventilator hat eine schmale Einbautiefe (183mm Tiefe) mit modernem Design, welches perfekt zu jeder Einrichtung passt. Während das Betriebsgeräusch und auch der Stromverbrauch sehr gering gehalten werden.

(\*) = Die Schalldruckpegel in einem 100m<sup>3</sup> großen Raum mit einer Nachhallzeit von 0,5 Sek. liegen unter 9 dBA.

## INHALT

• Konstruktionsmerkmale der Hauptkomponenten <b>CRT</b>	Seite 4
• Anschlussadapter <b>CRT</b>	Seite 5
• Abmessungen, Gewichte, Wasserinhalte <b>CRT</b>	Seite 6
• EUROVENT-Zertifizierung <b>CRT</b>	Seite 10
• Betriebsgrenzen <b>CRT</b>	Seite 12
• Kühlleistung und Heizleistung <b>CRT</b>	Seite 13
• Druckverluste Wasser <b>CRT</b>	Seite 21
• Konstruktionsmerkmale der Hauptkomponenten <b>CRR</b>	Seite 22
• Abmessungen, Gewichte, Wasserinhalte <b>CRR</b>	Seite 23
• EUROVENT-Zertifizierung <b>CRR</b>	Seite 24
• Betriebsgrenzen <b>CRR</b>	Seite 24
• Kühlleistung und Heizleistung <b>CRR</b>	Seite 25
• Druckverluste Wasser <b>CRR</b>	Seite 27
• Zubehör <b>CRT/CRR</b>	Seite 28
• Elektronische Steuerungen <b>CRT/CRR</b>	Seite 34
• Wireless-Regelsystem FreeSabiana <b>CRT/CRR</b>	Seite 42
• Gerät mit Elektronikplatine <b>CRT/CRR</b>	Seite 44
• Maxinet Management System für ein komplettes Netzwerk von <b>CRT/CRR</b> Fan Coils	Seite 48



Sabiana nimmt am Eurovent-Programm für die Zertifizierung der Leistung von Gebläsekonvektoren teil.

Die offiziellen Zahlen sind auf der Website

[www.eurovent-certification.com](http://www.eurovent-certification.com) und [www.certiflash.com](http://www.certiflash.com)

veröffentlicht. Getestete Leistungen:

- Gesamtkühlleistung bei folgenden Betriebsbedingungen:
  - Wassertemperatur +7°C Eintritt +12°C Austritt
  - Lufttemperatur +27°C TK +19°C FK

- Sensible Kühlleistung bei folgenden Betriebsbedingungen:
  - Wassertemperatur +7°C Eintritt +12°C Austritt
  - Lufttemperatur +27°C TK +19°C FK

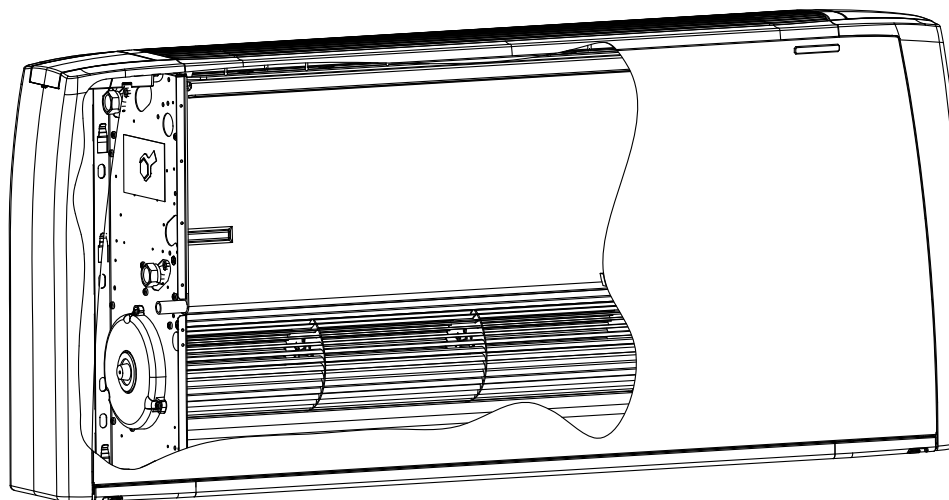
- Heizleistung (2-Leiter-Anlage) bei folgenden Betriebsbedingungen:
  - Wassertemperatur +50°C Eintritt
  - Lufttemperatur +20°C Eintritt
  - Wasserdurchflussmenge wie beim Sommerbetrieb

- Heizleistung (4-Leiter-Anlage) bei folgenden Betriebsbedingungen:
  - Wassertemperatur +70°C Eintritt +60°C Austritt
  - Lufttemperatur +20°C

### Serie **CRT** mit Tangential Ventilator

Diese Serie besteht aus 6 Größen (von 90 bis 945 m<sup>3</sup>/h) und 5 Ausführungen (für Wand- und Deckeninstallation, mit und ohne Verkleidung), Jede dieser Ausführungen ist mit 3 reihigen Registern ausgestattet, die durch ein zusätzliches Register mit 1 Rohr (4-Leitersystem) erweitert werden kann.

Es ist eine absolut vollständige Serie, perfekt abgestimmt, um den Anforderungen an die Klimatisierung in Arbeitsstätten wie Büro- und Geschäftsräumen, Restaurants und Hotelräumen.

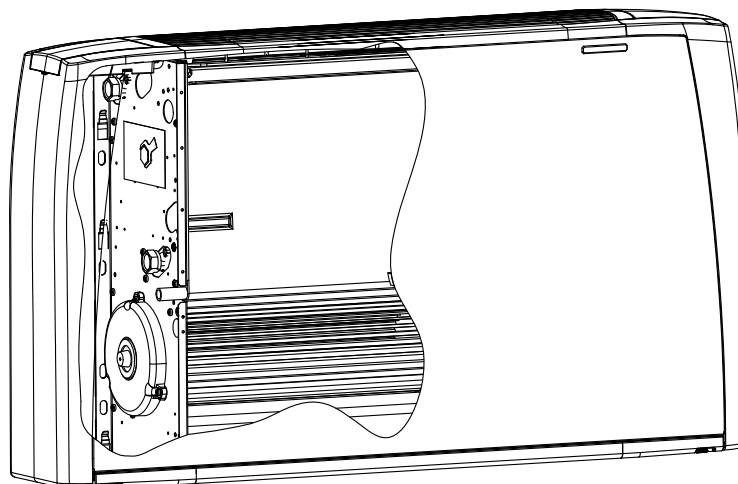


**Seite 4**

### Serie **CRR** home version mit Tangential Ventilator

Diese Serie besteht aus 4 Größen (von 110 bis 500 m<sup>3</sup>/h) für die vertikale Wandmontage, nur in 2-Leiter-Ausführung möglich. Die **CRR** Reihe wurde mit einem tangential Ventilator entwickelt und das Gerät ist designt mit einer schmalen Dimension mit einer Tiefe von 18,3cm.

Es ist das ideale Gerät für Büros und Wohnungen, es ist nicht nur ein technisches Produkt, sondern auch ein Einrichtungsgegenstand, welcher für eine schöne Ästhetik im beiträgt.



**Seite 22**

## Konstruktionsmerkmale der Hauptkomponenten

### Gehäuse

Das Gehäuse besteht aus robusten Seitenwänden aus stoßfestem Kunststoff und einem Frontteil aus feuerverzinktem und lackiertem Stahlblech. Das reversible Ausblasgitter aus Kunststoff mit starren Lamellen ist oben befestigt.

#### Standardfarben:

- Seitenwände und Ausblasgitter: **Pantone Cool Grey 1C (hellgrau)**
- Frontteil: **RAL 9003 (weiß)**
- Weitere Farben sind gegen Aufpreis erhältlich.

### Innenteil

Aus verzinktem Stahlblech, bestehend aus zwei Seitenwänden und einer Rückwand, mit einer Isoliermatte.

### Filter

Regenerierbarer Filter aus Polyesterfasern mit Kunstharzappretierung.

Der Rahmen aus verzinktem Stahlblech wird von Führungen gehalten, die an dem Innenteil befestigt sind und den Ausbau erleichtern.

Eine Frontverkleidung aus Kunststoff in der Farbe des Ausblasgitters erlaubt die Sichtkontrolle des Filters.



### Ventilatoreinheit

Bestehend aus einem Tangentialventilator aus Aluminium mit Durchmesser 120 mm mit Gummiauflage und konkaven Lamellen, die spiralförmig entlang des Lüfterrads angeordnet sind. Das Fördersystem dieser Gruppe besteht aus zwei Schnecken, eine äußere Schnecke aus ABS und eine in geeigneter Weise geformte innere Schnecke aus Lochblech.

### Elektromotor

Einphasenmotor mit sechs Drehzahlstufen, davon drei angeschlossen, auf elastischen Schwingungsdämpfern montiert und mit permanent eingeschaltetem Kondensator, Wärmeschutz mit automatischer Rückstellung, Schutzart IP 20, Klasse B.

Die werkseitig angeschlossenen Drehzahlstufen sind in den folgenden Tabellen mit MIN, MED und MAX angegeben.

### Wärmetauscherregister

Bestehend aus Kupferrohren und Aluminiumlamellen, die an den Rohren mechanisch eingewalzt sind. Das Hauptregister und das eventuelle Zusatzregister haben zwei Anschlüssen  $\varnothing$  1/2" mit Innengewinde. Die Sammelrohre sind mit Entlüftungen und Entleerungen  $\varnothing$  1/8" ausgestattet.

Der Wärmetauscher ist nicht geeignet zum Einbau in allen Umgebungen mit korrosiver Atmosphäre, in denen es zur Korrosion am Aluminium kommen kann.

**Die Ventilatoreinheit ist nicht reversibel, folglich muss bei der Bestellung die für die Wasseranschlüsse vorgesehene Seite angegeben werden.**

### Kondensatwanne

Aus Kunststoff in L-Form und am Innenteil befestigt. Der Kondensatablauf hat einen  $\varnothing$  von 15 mm.

### Zubehör und Bedienteile

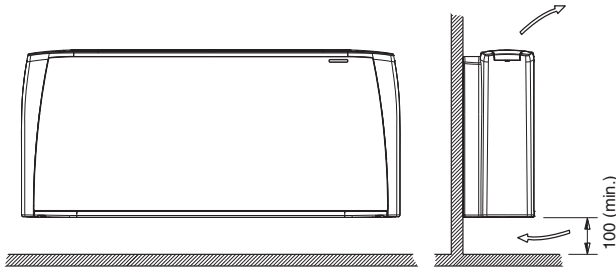
Siehe Seite 28 - 34.



**Anschlussadapter**

**MV**

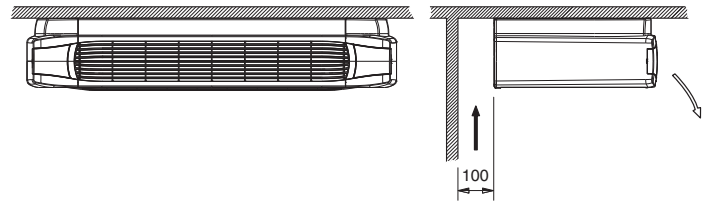
*Vertikales Gehäuse – für Wandmontage*



**MV**

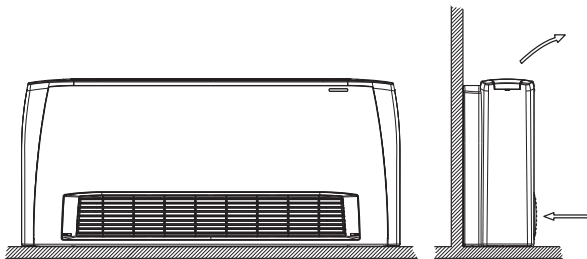
*Vertikales Gehäuse – für Deckenmontage*

**ANMERKUNG:** Die Ausführung **MV** kann horizontal installiert werden, wobei ein Abstand von mindestens 100 mm für die Luftaufnahme eingehalten werden muss.



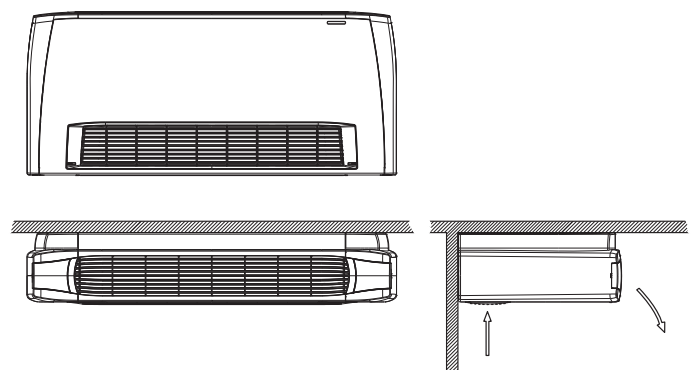
**MO-MVB**

*Gehäuse für Wand- oder Deckenmontage  
Ansaugung von vorne bzw. von unten*



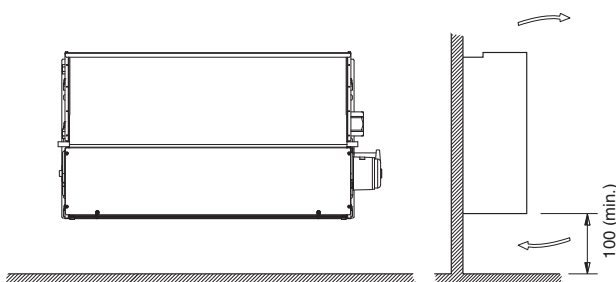
**MO-MVB**

*Horizontales Gehäuse – für Deckenmontage*



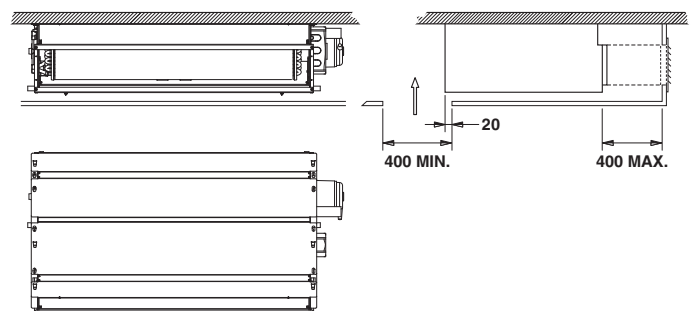
**IV-IO**

*Gerät für Vertikaleinbau – ohne Gehäuse*



**IV-IO**

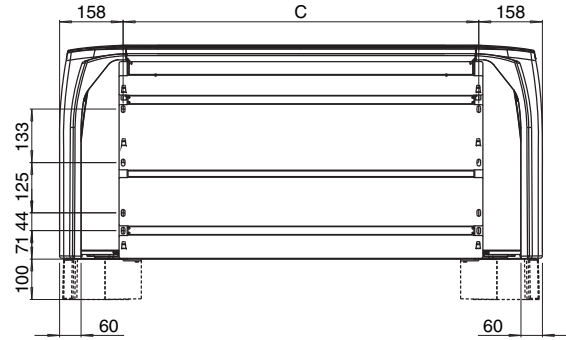
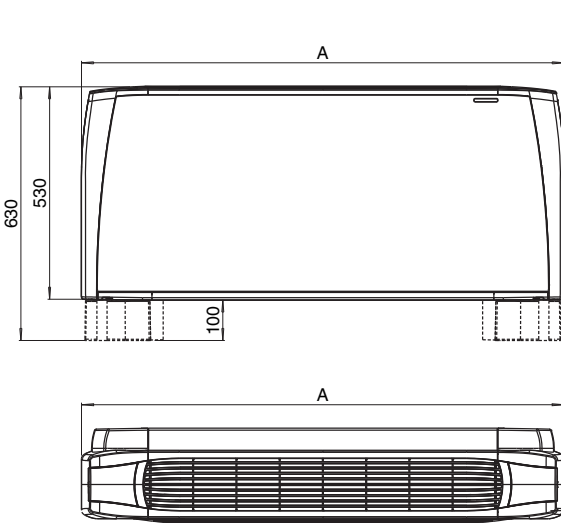
*Gerät für Deckeneinbau – ohne Gehäuse*



Für die beste Funktion der **CRT IV-IO** Geräte dürfen keine Kanäle saugseitig montiert werden. Bitte respektieren Sie den empfohlenen Abstand an der Lufteintrittsseite.

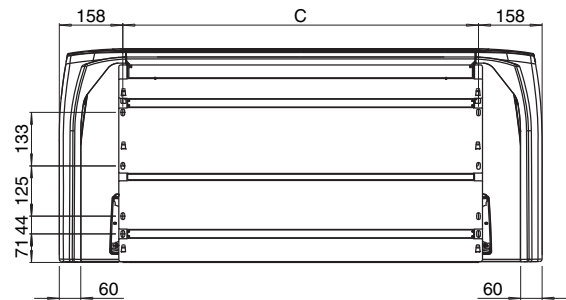
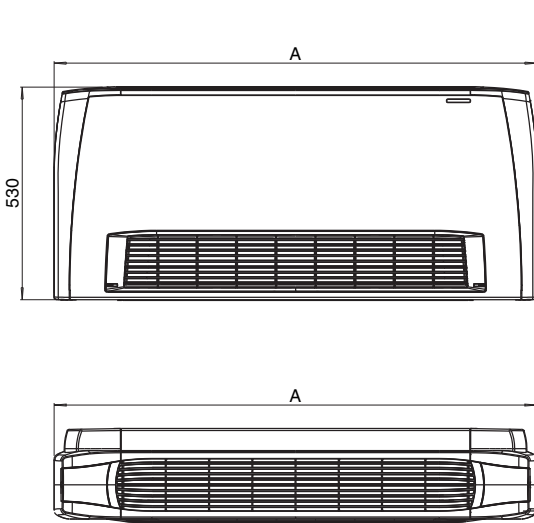
Abmessungen, Gewichte, Wassereinhalte

**MV**



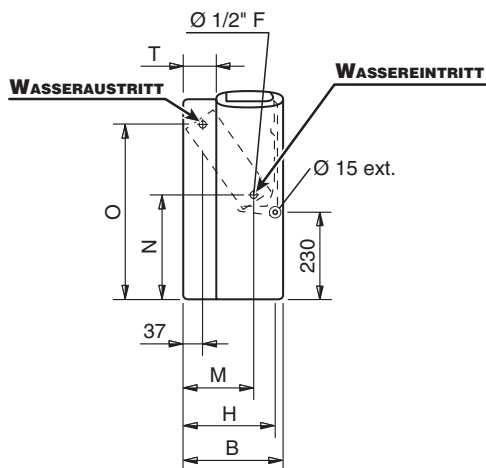
FüÙe nicht im Preis enthalten (ZubehöÙr)

**MO-MVB**

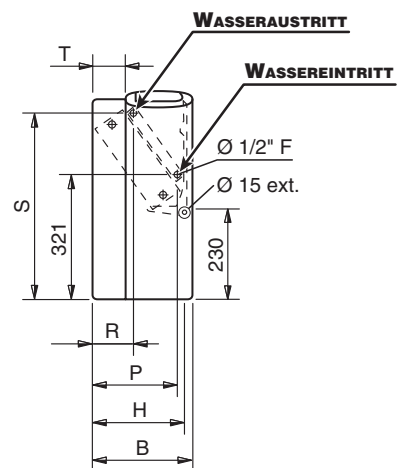


**WASSERANSCHLÜÙE**

*REGISTER MIT 3 ROHRREIHEN*

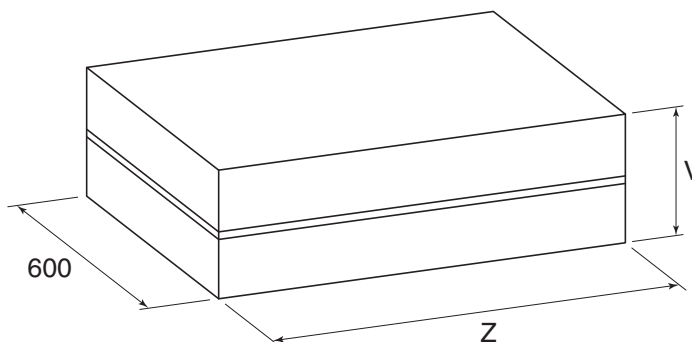


*HEIZREGISTER (1 ROHRREIHE)*



**Abmessungen, Gewichte, Wasserinhalte**

**VERPACKUNG DES GERÄTES**



**Abmessungen (mm)**

<b>MODELL</b>	<b>1</b>	<b>2</b>	<b>3</b>	<b>5</b>	<b>6</b>	<b>7</b>
<b>A</b>	670	770	985	1200	1200	1415
<b>B</b>	225	225	225	225	225	225
<b>C</b>	354	454	669	884	884	1099
<b>H</b>	205	205	205	205	205	205
<b>M</b>	145	145	145	145	145	145
<b>N</b>	260	260	260	260	260	260
<b>O</b>	460	460	460	460	460	460
<b>P</b>	185	185	185	185	185	185
<b>R</b>	105	105	105	105	105	105
<b>S</b>	475	475	475	475	475	475
<b>T</b>	55	55	55	55	55	55
<b>V</b>	260	260	260	260	260	260
<b>Z</b>	720	820	1035	1250	1250	1465

**Gewichte (kg)**

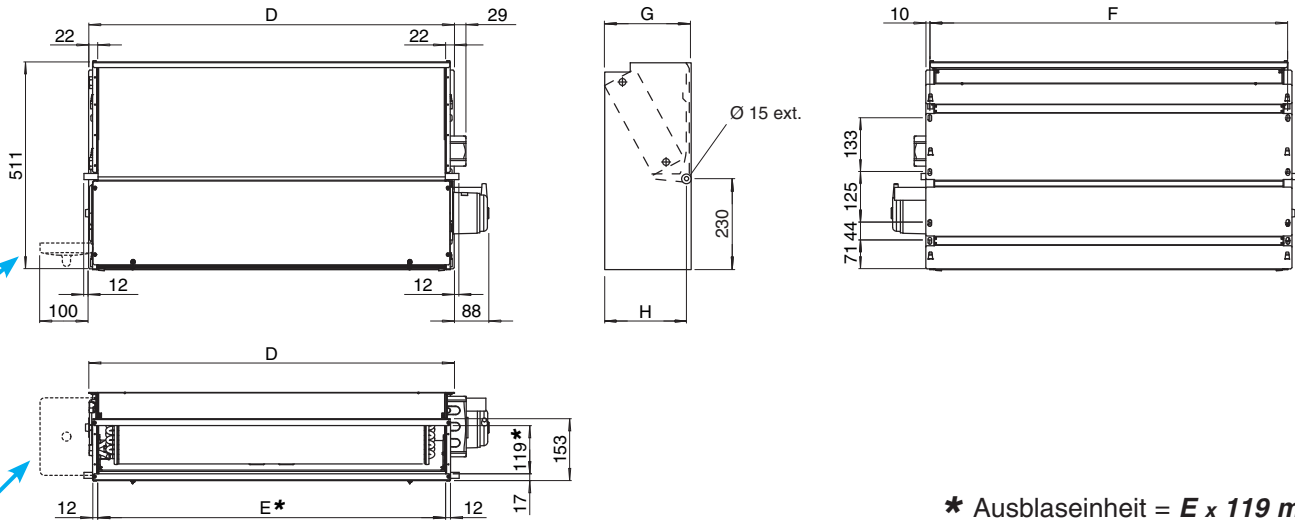
		<b>Gewicht des verpackten Geräts</b>					<b>Gewicht des unverpackten Geräts</b>						
<b>MODELL</b>		<b>1</b>	<b>2</b>	<b>3</b>	<b>5</b>	<b>6</b>	<b>7</b>	<b>1</b>	<b>2</b>	<b>3</b>	<b>5</b>	<b>6</b>	<b>7</b>
<b>Rohrreihen</b>	<b>3</b>	14	16	21	24	25	30	13	14	18	21	22	26
	<b>3+1</b>	15	19	27	30	31	37	14	17	24	27	28	33

**Wasserinhalte (Liter)**

<b>MODELL</b>	<b>1</b>	<b>2</b>	<b>3</b>	<b>5</b>	<b>6</b>	<b>7</b>	
<b>Rohrreihen</b>	<b>3</b>	0,5	0,6	0,9	1,3	1,6	1,7
	<b>3+1</b>	0,2	0,2	0,3	0,4	0,5	0,5

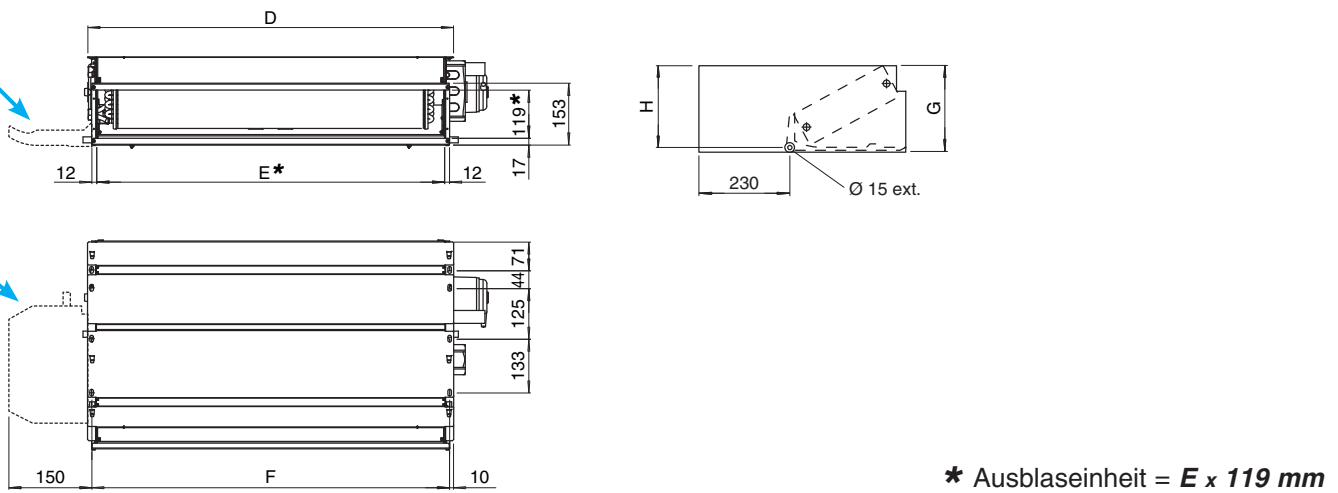
Abmessungen, Gewichte, Wassereinhalte

**IV-IO Vertikal Installiert**



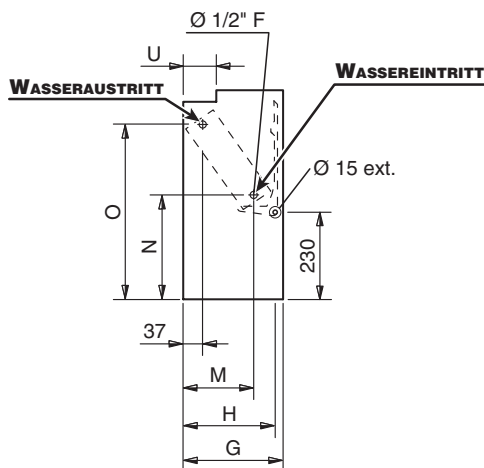
Kondensatwanne (optional)

**IV-IO Horizontal Installiert**

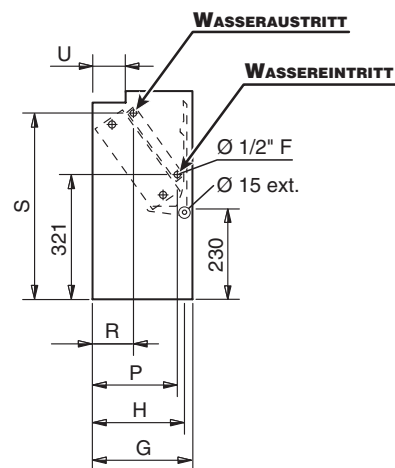


**WASSERANSCHLÜSSE**

**REGISTER MIT 3 ROHRREIHEN**

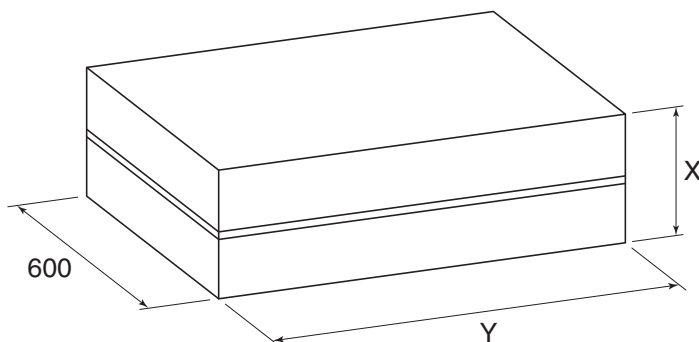


**HEIZREGISTER (1 ROHRREIHE)**



Abmessungen, Gewichte, Wasserinhalte

VERPACKUNG DES GERÄTES



Abmessungen (mm)

MODELL	1	2	3	5	6	7
D	374	474	689	904	904	1119
E	330	430	645	860	860	1075
F	354	454	669	884	884	1099
G	218	218	218	218	218	218
H	205	205	205	205	205	205
M	145	145	145	145	145	145
N	260	260	260	260	260	260
O	460	460	460	460	460	460
P	185	185	185	185	185	185
R	105	105	105	105	105	105
S	475	475	475	475	475	475
U	65	65	65	65	65	65
X	260	260	260	260	260	260
Y	720	820	820	1035	1035	1250

Gewichte (kg)

		Gewicht des verpackten Geräts					Gewicht des unverpackten Geräts						
MODELL		1	2	3	5	6	7	1	2	3	5	6	7
Rohrreihen	3	10	15	19	22	23	27	9	13	18	21	22	25
	3+1	11	17	25	28	29	34	10	16	23	26	27	31

Wasserinhalte (Liter)

MODELL	1	2	3	5	6	7	
Rohrreihen	3	0,5	0,6	0,9	1,3	1,6	1,7
	3+1	0,2	0,2	0,3	0,4	0,5	0,5

**GERÄTE CRT MIT REGISTER MIT 3 ROHRREIHEN**

**2-Leiter-Anlage.**

Die Leistungsangaben beziehen sich auf die folgenden Betriebsbedingungen:

**KÜHLEN (Sommerbetrieb)**

Lufttemperatur +27°C TK +19°C FK  
Wassertemperatur +7°C Eintritt +12°C Austritt

**HEIZEN (Winterbetrieb)**

Lufttemperatur +20°C  
Wassertemperatur +50°C Eintritt

die Wasserdurchflussmenge ist gleich wie bei Sommerbetrieb

<b>MODELL</b>		<b>CRT 13</b>						<b>CRT 23</b>						<b>CRT 33</b>					
Geschwindigkeit		1	2 (E)	3 (E)	4	5 (E)	6	1	2 (E)	3 (E)	4	5 (E)	6	1	2 (E)	3 (E)	4	5 (E)	6
			MIN	MED		MAX			MIN	MED		MAX			MIN	MED		MAX	
Luftmenge	m³/h	95	<b>115</b>	<b>140</b>	175	<b>200</b>	240	125	<b>150</b>	<b>180</b>	225	<b>250</b>	305	170	<b>205</b>	<b>275</b>	315	<b>370</b>	440
Gesamtkühlleistung (E)	kW	0,51	<b>0,59</b>	<b>0,69</b>	0,79	<b>0,87</b>	0,99	0,73	<b>0,85</b>	<b>0,96</b>	1,14	<b>1,24</b>	1,41	1,09	<b>1,29</b>	<b>1,63</b>	1,83	<b>2,04</b>	2,36
Sensible Kühlleistung (E)	kW	0,40	<b>0,48</b>	<b>0,56</b>	0,66	<b>0,74</b>	0,86	0,56	<b>0,66</b>	<b>0,75</b>	0,91	<b>0,99</b>	1,15	0,81	<b>0,96</b>	<b>1,23</b>	1,39	<b>1,56</b>	1,83
Heizbetrieb (E)	kW	0,68	<b>0,80</b>	<b>0,94</b>	1,11	<b>1,24</b>	1,44	0,94	<b>1,11</b>	<b>1,27</b>	1,53	<b>1,66</b>	1,93	1,32	<b>1,57</b>	<b>2,02</b>	2,27	<b>2,55</b>	2,99
Dp Kühlbetrieb (E)	kPa	0,7	<b>0,9</b>	<b>1,2</b>	1,5	<b>1,8</b>	2,2	1,6	<b>2,1</b>	<b>2,6</b>	3,6	<b>4,1</b>	5,2	5,0	<b>6,7</b>	<b>10,1</b>	12,3	<b>15,2</b>	20,0
Dp Heizbetrieb (E)	kPa	0,5	<b>0,7</b>	<b>0,9</b>	1,2	<b>1,5</b>	1,9	1,3	<b>1,8</b>	<b>2,2</b>	3,0	<b>3,3</b>	4,3	4,1	<b>5,3</b>	<b>8,3</b>	10,2	<b>12,5</b>	15,6
Motorleistung (E)	W	6	<b>8</b>	<b>11</b>	14	<b>17</b>	23	7	<b>9</b>	<b>12</b>	16	<b>19</b>	25	8	<b>10</b>	<b>15</b>	18	<b>23</b>	31
Schallleistung (E)	Lw dB(A)	27	<b>31</b>	<b>36</b>	41	<b>44</b>	47	26	<b>31</b>	<b>35</b>	40	<b>43</b>	47	28	<b>31</b>	<b>36</b>	40	<b>44</b>	48
Schalldruck (*)	Lp dB(A)	18	<b>22</b>	<b>27</b>	32	<b>35</b>	38	17	<b>22</b>	<b>26</b>	31	<b>34</b>	38	19	<b>22</b>	<b>27</b>	31	<b>35</b>	39

<b>MODELL</b>		<b>CRT 53</b>						<b>CRT 63</b>						<b>CRT 73</b>					
Geschwindigkeit		1	2 (E)	3 (E)	4	5 (E)	6	1	2 (E)	3 (E)	4	5 (E)	6	1	2 (E)	3 (E)	4	5 (E)	6
			MIN	MED		MAX			MIN	MED		MAX			MIN	MED		MAX	
Luftmenge	m³/h	225	<b>285</b>	<b>360</b>	440	<b>495</b>	610	305	<b>370</b>	<b>475</b>	560	<b>635</b>	780	360	<b>445</b>	<b>570</b>	680	<b>780</b>	945
Gesamtkühlleistung (E)	kW	1,46	<b>1,77</b>	<b>2,17</b>	2,53	<b>2,76</b>	3,23	1,88	<b>2,19</b>	<b>2,67</b>	3,02	<b>3,33</b>	3,87	2,29	<b>2,72</b>	<b>3,32</b>	3,77	<b>4,18</b>	4,82
Sensible Kühlleistung (E)	kW	1,08	<b>1,32</b>	<b>1,64</b>	1,93	<b>2,12</b>	2,52	1,41	<b>1,66</b>	<b>2,05</b>	2,34	<b>2,61</b>	3,07	1,70	<b>2,04</b>	<b>2,52</b>	2,89	<b>3,23</b>	3,78
Heizbetrieb (E)	kW	1,77	<b>2,17</b>	<b>2,69</b>	3,16	<b>3,47</b>	4,13	2,31	<b>2,73</b>	<b>3,34</b>	3,83	<b>4,26</b>	5,03	2,78	<b>3,33</b>	<b>4,10</b>	4,71	<b>5,27</b>	6,16
Dp Kühlbetrieb (E)	kPa	3,3	<b>4,6</b>	<b>6,5</b>	8,5	<b>9,9</b>	13,1	5,1	<b>6,6</b>	<b>9,4</b>	11,6	<b>13,8</b>	18,0	8,5	<b>11,5</b>	<b>16,6</b>	20,9	<b>25,1</b>	31,7
Dp Heizbetrieb (E)	kPa	2,7	<b>3,7</b>	<b>5,4</b>	7,0	<b>8,1</b>	11,0	4,1	<b>5,5</b>	<b>7,6</b>	9,7	<b>11,4</b>	15,2	7,0	<b>9,1</b>	<b>13,1</b>	16,2	<b>19,8</b>	25,2
Motorleistung (E)	W	12	<b>15</b>	<b>22</b>	27	<b>33</b>	46	15	<b>20</b>	<b>28</b>	35	<b>44</b>	60	19	<b>24</b>	<b>34</b>	43	<b>53</b>	72
Schallleistung (E)	Lw dB(A)	26	<b>31</b>	<b>37</b>	41	<b>43</b>	48	31	<b>36</b>	<b>43</b>	47	<b>50</b>	54	32	<b>36</b>	<b>43</b>	47	<b>50</b>	55
Schalldruck (*)	Lp dB(A)	17	<b>22</b>	<b>28</b>	32	<b>34</b>	39	22	<b>27</b>	<b>34</b>	38	<b>41</b>	45	23	<b>27</b>	<b>34</b>	38	<b>41</b>	46

(E) = Nach Eurovent zertifizierte Leistungen.

MIN-MED-MAX = Werkseitig angeschlossene Drehzahlstufen.

(\*) = Die Schalldruckpegel in einem 100m³ großen Raum mit einer Nachhallzeit von 0,5 Sek. liegen unter 9 dBA.

**GERÄTE CRT MIT REGISTER MIT 1 ROHRREIHE (ZUSATZREGISTER)**

**4-Leiter-Anlage.**

Die Leistungsangaben beziehen sich auf die folgenden Betriebsbedingungen:

**KÜHLEN (Sommerbetrieb)**

Lufttemperatur +27°C TK +19°C FK  
Wassertemperatur +7°C Eintritt +12°C Austritt

**HEIZEN (Winterbetrieb)**

Lufttemperatur +20°C  
Wassertemperatur +70°C Eintritt +60°C Austritt

MODELL	CRT 13+1						CRT 23+1						CRT 33+1						
	1	2 (E)	3 (E)	4	5 (E)	6	1	2 (E)	3 (E)	4	5 (E)	6	1	2 (E)	3 (E)	4	5 (E)	6	
Geschwindigkeit		MIN	MED		MAX			MIN	MED		MAX			MIN	MED		MAX		
Luftmenge	m³/h	90	110	135	165	190	225	115	140	170	210	240	290	165	200	255	300	345	415
Gesamtkühlleistung (E)	kW	0,49	0,57	0,67	0,76	0,84	0,95	0,68	0,80	0,92	1,08	1,20	1,36	1,05	1,25	1,54	1,73	1,94	2,22
Sensible Kühlleistung (E)	kW	0,38	0,46	0,55	0,63	0,71	0,81	0,52	0,62	0,71	0,86	0,96	1,11	0,78	0,93	1,16	1,32	1,49	1,73
Heizbetrieb (E)	kW	0,60	0,69	0,80	0,91	1,01	1,13	0,82	0,95	1,07	1,25	1,38	1,56	1,25	1,45	1,74	1,93	2,14	2,43
Dp Kühlbetrieb (E)	kPa	0,6	0,8	1,1	1,4	1,6	2,0	1,4	1,9	2,4	3,3	3,9	4,9	4,5	6,1	8,8	10,8	13,2	16,8
Dp Heizbetrieb (E)	kPa	0,6	0,8	1,0	1,3	1,5	1,9	1,3	1,6	2,0	2,6	3,1	3,9	3,4	4,4	6,1	7,3	8,8	11,0
Motorleistung (E)	W	6	8	11	14	17	23	7	9	12	16	19	25	8	10	15	18	23	31
Schalleistung (E)	Lw dB(A)	27	31	36	41	44	47	26	31	35	40	43	47	28	31	36	40	44	48
Schalldruck (*)	Lp dB(A)	18	22	27	32	35	38	17	22	26	31	34	38	19	22	27	31	35	39

MODELL	CRT 53+1						CRT 63+1						CRT 73+1						
	1	2 (E)	3 (E)	4	5 (E)	6	1	2 (E)	3 (E)	4	5 (E)	6	1	2 (E)	3 (E)	4	5 (E)	6	
Geschwindigkeit		MIN	MED		MAX			MIN	MED		MAX			MIN	MED		MAX		
Luftmenge	m³/h	215	275	345	420	475	580	285	345	440	520	600	735	345	420	540	640	735	895
Gesamtkühlleistung (E)	kW	1,41	1,72	2,09	2,44	2,67	3,11	1,77	2,09	2,53	2,87	3,19	3,70	2,21	2,59	3,17	3,62	4,04	4,63
Sensible Kühlleistung (E)	kW	1,04	1,28	1,57	1,85	2,05	2,41	1,32	1,57	1,93	2,21	2,48	2,93	1,64	1,93	2,40	2,76	3,11	3,61
Heizbetrieb (E)	kW	1,64	1,95	2,31	2,65	2,87	3,30	2,00	2,31	2,74	3,07	3,39	3,90	2,52	2,89	3,46	3,90	4,31	4,91
Dp Kühlbetrieb (E)	kPa	3,0	4,3	6,1	8,0	9,4	12,2	4,6	6,1	8,5	10,6	12,8	16,6	7,8	10,3	14,8	18,6	22,6	28,7
Dp Heizbetrieb (E)	kPa	1,1	1,5	2,0	2,5	2,9	3,7	1,5	2,0	2,7	3,2	3,9	4,9	2,7	3,4	4,7	5,8	6,9	8,7
Motorleistung (E)	W	12	15	21	27	33	46	15	20	28	35	44	60	19	24	34	43	53	72
Schalleistung (E)	Lw dB(A)	26	31	37	41	43	48	31	36	43	47	50	54	32	36	43	47	50	55
Schalldruck (*)	Lp dB(A)	17	22	28	32	34	39	22	27	34	38	41	45	23	27	34	38	41	46

(E) = Nach Eurovent zertifizierte Leistungen.      MIN-MED-MAX = Werkseitig angeschlossene Drehzahlstufen.  
(\*) = Die Schalldruckpegel in einem 100m³ großen Raum mit einer Nachhallzeit von 0,5 Sek. liegen unter 9 dBA.

## Betriebsgrenzen

Max. Wassereintrittstemperatur..... + 85 °C

Min. Wassereintrittstemperatur..... + 5 °C

*Bei Wassereintrittstemperaturen unter + 5°C,  
die Firma "SABIANA" konsultieren*

Max. Betriebsdruck..... 1000 kPa (10 bar)

**Anmerkung:** Für Geräte mit Gehäuse MO beträgt die maximale Installationshöhe 2,8 m.

Beim Heizen muss besonders auf Räume geachtet werden,  
deren Fußbodentemperatur niedrig ist. (z. B. niedriger als 5°C).

In dieser Situation kann der Fußboden die niedrigen Luftschichten soweit kühlen,  
dass die gleichmäßige Verbreitung der warmen Luft von der Decke gestoppt werden kann.

### Grenzwerte der Wasserdurchflussmenge in Registern mit 3 Rohrreihen (l/h)

MODELL	CRT 13	CRT 23	CRT 33	CRT 53	CRT 63	CRT 73
Min.	100	100	100	150	150	150
Max.	400	500	750	1000	1000	1500

### Grenzwerte der Wasserdurchflussmenge in Zusatzregistern mit 1 Rohrreihe (l/h)

MODELL	CRT 13+1	CRT 23+1	CRT 33+1	CRT 53+1	CRT 63+1	CRT 73+1
Min.	50	50	50	100	100	100
Max.	200	250	350	450	500	650

## Technische Daten der Elektromotore (Maximale Strom- und Leistungsaufnahme)

MODELL		CRT 1	CRT 2	CRT 3	CRT 5	CRT 6	CRT 7
230/1	W	23	25	31	46	60	72
50Hz	A	0,099	0,113	0,150	0,202	0,263	0,317

**Kühlleistung der Gebläsekonvektoren CRT mit 3 Rohrreihen**

Luft Eintrittstemperatur: 27°C – Relative Feuchte: 50%

MODELL	Speed		WT: 7/12 °C					WT: 8/13 °C					WT: 10/15 °C					WT: 12/17 °C				
			Qv	Pc	Ps	Qw	Dp(c)	Pc	Ps	Qw	Dp(c)	Pc	Ps	Qw	Dp(c)	Pc	Ps	Qw	Dp(c)			
			m³/h	kW	kW	l/h	kPa	kW	kW	l/h	kPa	kW	kW	l/h	kPa	kW	kW	l/h	kPa			
<b>CRT 13</b>	VI		240	1,08	0,85	186	2,5	0,95	0,80	163	2,0	0,71	0,71	122	1,2	0,60	0,60	103	0,9			
	V	MAX	200	0,95	0,73	163	2,0	0,83	0,69	143	1,6	0,62	0,62	107	0,9	0,52	0,52	89	0,7			
	IV		175	0,86	0,66	148	1,7	0,76	0,62	131	1,4	0,54	0,54	93	0,8	0,47	0,47	81	0,6			
	III	MED	140	0,75	0,56	129	1,3	0,66	0,53	114	1,1	0,48	0,46	83	0,6	0,40	0,40	69	0,4			
	II	MIN	115	0,64	0,47	110	1,0	0,57	0,44	98	0,8	0,41	0,39	71	0,5	0,34	0,34	58	0,3			
	I		95	0,55	0,40	95	0,8	0,49	0,38	84	0,6	0,36	0,33	62	0,4	0,29	0,29	50	0,2			
<b>CRT 23</b>	VI		305	1,53	1,15	263	6,0	1,36	1,08	234	4,8	0,99	0,94	170	2,7	0,82	0,82	141	1,9			
	V	MAX	250	1,34	0,99	230	4,7	1,19	0,93	205	3,8	0,88	0,81	151	2,2	0,71	0,71	122	1,5			
	IV		225	1,23	0,91	212	4,1	1,10	0,85	189	3,3	0,81	0,74	139	1,9	0,65	0,65	112	1,3			
	III	MED	180	1,04	0,75	179	3,0	0,92	0,70	158	2,4	0,69	0,61	119	1,4	0,54	0,54	93	0,9			
	II	MIN	150	0,92	0,66	158	2,4	0,82	0,62	141	2,0	0,61	0,54	105	1,2	0,47	0,47	81	0,7			
	I		125	0,79	0,56	136	1,9	0,71	0,53	122	1,5	0,53	0,46	91	0,9	0,40	0,40	69	0,6			
<b>CRT 33</b>	VI		440	2,54	1,82	437	22,0	2,28	1,72	392	18,0	1,72	1,50	296	10,9	1,32	1,32	227	6,7			
	V	MAX	370	2,19	1,55	377	17,0	1,97	1,46	339	13,9	1,49	1,28	256	8,5	1,12	1,12	193	5,1			
	IV		315	1,97	1,38	339	14,0	1,77	1,30	304	11,5	1,34	1,14	230	7,0	1,00	1,00	172	4,1			
	III	MED	275	1,75	1,23	301	11,5	1,58	1,15	272	9,4	1,20	1,01	206	5,8	0,89	0,89	153	3,4			
	II	MIN	205	1,39	0,96	239	7,6	1,25	0,90	215	6,3	0,95	0,78	163	3,9	0,69	0,69	119	2,2			
	I		170	1,17	0,81	201	5,7	1,06	0,76	182	4,7	0,81	0,66	139	2,9	0,58	0,58	100	1,6			
<b>CRT 53</b>	VI		610	3,48	2,51	599	14,9	3,12	2,36	537	12,2	2,35	2,06	404	7,3	1,81	1,81	311	4,6			
	V	MAX	495	2,97	2,11	511	11,3	2,66	1,99	458	9,3	2,02	1,74	347	5,6	1,53	1,53	263	3,4			
	IV		440	2,72	1,92	468	9,7	2,44	1,81	420	8,0	1,85	1,58	318	4,8	1,39	1,39	239	2,9			
	III	MED	360	2,33	1,63	401	7,4	2,09	1,53	359	6,1	1,59	1,34	273	3,7	1,18	1,18	203	2,2			
	II	MIN	285	1,91	1,32	329	5,2	1,71	1,24	294	4,3	1,31	1,08	225	2,6	0,95	0,95	163	1,5			
	I		225	1,57	1,08	270	3,7	1,42	1,02	244	3,0	1,09	0,88	187	1,9	0,78	0,78	134	1,0			
<b>CRT 63</b>	VI		780	4,16	3,05	716	20,5	3,72	2,88	640	16,7	2,79	2,52	480	9,9	2,21	2,21	380	6,5			
	V	MAX	635	3,59	2,59	617	15,8	3,21	2,44	552	12,9	2,42	2,13	416	7,7	1,87	1,87	322	4,9			
	IV		560	3,25	2,33	559	13,3	2,91	2,19	501	10,9	2,20	1,92	378	6,5	1,68	1,68	289	4,0			
	III	MED	475	2,87	2,04	494	10,6	2,58	1,92	444	8,7	1,95	1,67	335	5,3	1,47	1,47	253	3,2			
	II	MIN	370	2,36	1,65	406	7,5	2,12	1,55	365	6,2	1,61	1,35	277	3,8	1,20	1,20	206	2,2			
	I		305	2,02	1,41	347	5,7	1,82	1,32	313	4,7	1,39	1,15	239	2,9	1,02	1,02	175	1,7			
<b>CRT 73</b>	VI		945	5,19	3,76	893	35,1	4,65	3,54	800	28,7	3,52	3,11	605	17,3	2,73	2,73	470	11,0			
	V	MAX	780	4,50	3,22	774	27,3	4,04	3,03	695	22,4	3,07	2,65	528	13,6	2,33	2,33	401	8,3			
	IV		680	4,06	2,88	698	22,8	3,65	2,71	628	18,7	2,77	2,37	476	11,4	2,09	2,09	359	6,8			
	III	MED	570	3,56	2,51	612	18,1	3,20	2,36	550	14,9	2,44	2,06	420	9,1	1,81	1,81	311	5,3			
	II	MIN	445	2,92	2,03	502	12,8	2,63	1,91	452	10,6	2,01	1,67	346	6,5	1,48	1,48	255	3,7			
	I		360	2,46	1,70	423	9,5	2,22	1,60	382	7,8	1,70	1,39	292	4,8	1,23	1,23	212	2,7			

**Korrekturkoeffizienten für andere Werte der relativen Luftfeuchtigkeit**

R.F.	WT:	7/12°C	8/13°C	10/15°C	12/17°C
<b>48%</b>	Pc	0,95	0,94	1,00	1,00
	Ps	1,00	1,00	1,00	1,00
<b>46%</b>	Pc	0,90	0,88	1,00	1,00
	Ps	1,00	1,00	1,00	1,00

**LEGENDE**

- WT = Wassertemperatur
- Pc = Gesamtkühlleistung
- Ps = Sensible Kühlleistung
- Qw = Wasser-durchflussmenge
- Dp(c) = Druckverluste Wasser
- Speed = Ventilator Drehzahl
- MAX = Hohe Drehzahl
- MED = Mittlere Drehzahl
- MIN = Niedrige Drehzahl
- Qv = Luftmenge

Kühlleistung der Gebläsekonvektoren CRT mit 3 Rohrreihen

Luft Eintrittstemperatur: 26°C – Relative Feuchte: 50%

MODELL	Speed		WT: 7/12 °C					WT: 8/13 °C				WT: 10/15 °C				WT: 12/17 °C			
			Qv	Pc	Ps	Qw	Dp(c)	Pc	Ps	Qw	Dp(c)	Pc	Ps	Qw	Dp(c)	Pc	Ps	Qw	Dp(c)
			m³/h	kW	kW	l/h	kPa	kW	kW	l/h	kPa	kW	kW	l/h	kPa	kW	kW	l/h	kPa
CRT 13	VI		240	0,94	0,80	162	2,0	0,81	0,75	139	1,5	0,65	0,65	112	1,0	0,54	0,54	93	0,7
	V	MAX	200	0,83	0,69	143	1,6	0,72	0,65	124	1,2	0,57	0,57	98	0,8	0,47	0,47	81	0,6
	IV		175	0,76	0,62	131	1,4	0,65	0,58	112	1,1	0,51	0,51	88	0,7	0,42	0,42	72	0,5
	III	MED	140	0,66	0,53	114	1,1	0,57	0,49	98	0,8	0,43	0,43	74	0,5	0,36	0,36	62	0,4
	II	MIN	115	0,56	0,45	96	0,8	0,49	0,42	84	0,6	0,37	0,37	64	0,4	0,31	0,31	53	0,3
	I		95	0,49	0,38	84	0,6	0,42	0,35	72	0,5	0,31	0,31	53	0,3	0,26	0,26	45	0,2
CRT 23	VI		305	1,35	1,08	232	4,8	1,18	1,01	203	3,8	0,90	0,90	155	2,3	0,75	0,75	129	1,6
	V	MAX	250	1,18	0,93	203	3,8	1,04	0,87	179	3,0	0,77	0,77	132	1,8	0,65	0,65	112	1,3
	IV		225	1,09	0,85	187	3,3	0,96	0,80	165	2,6	0,71	0,71	122	1,5	0,59	0,59	101	1,1
	III	MED	180	0,92	0,70	158	2,4	0,81	0,66	139	1,9	0,59	0,59	101	1,1	0,49	0,49	84	0,8
	II	MIN	150	0,81	0,62	139	2,0	0,71	0,58	122	1,6	0,50	0,49	86	0,8	0,43	0,43	74	0,6
	I		125	0,70	0,53	120	1,5	0,62	0,49	107	1,2	0,44	0,42	76	0,6	0,37	0,37	64	0,5
CRT 33	VI		440	2,27	1,72	390	18,0	2,00	1,61	344	14,4	1,43	1,39	246	7,9	1,21	1,21	208	5,7
	V	MAX	370	1,96	1,47	337	13,9	1,73	1,37	298	11,1	1,24	1,18	213	6,1	1,03	1,03	177	4,3
	IV		315	1,76	1,31	303	11,5	1,55	1,22	267	9,2	1,12	1,05	193	5,1	0,91	0,91	157	3,5
	III	MED	275	1,57	1,16	270	9,4	1,39	1,08	239	7,6	1,01	0,93	174	4,2	0,82	0,82	141	2,9
	II	MIN	205	1,24	0,90	213	6,2	1,10	0,85	189	5,0	0,80	0,73	138	2,8	0,63	0,63	108	1,9
	I		170	1,05	0,76	181	4,6	0,93	0,71	160	3,7	0,68	0,61	117	2,1	0,53	0,53	91	1,4
CRT 53	VI		610	3,10	2,36	533	12,2	2,74	2,21	471	9,7	1,95	1,91	335	5,3	1,66	1,66	286	3,9
	V	MAX	495	2,65	1,99	456	9,2	2,34	1,87	402	7,4	1,68	1,61	289	4,1	1,40	1,40	241	2,9
	IV		440	2,43	1,81	418	7,9	2,15	1,70	370	6,3	1,54	1,46	265	3,5	1,27	1,27	218	2,4
	III	MED	360	2,08	1,54	358	6,0	1,84	1,44	316	4,8	1,33	1,24	229	2,7	1,08	1,08	186	1,9
	II	MIN	285	1,70	1,25	292	4,2	1,51	1,16	260	3,4	1,10	1,00	189	1,9	0,87	0,87	150	1,3
	I		225	1,41	1,02	243	3,0	1,25	0,95	215	2,4	0,91	0,82	157	1,4	0,71	0,71	122	0,9
CRT 63	VI		780	3,71	2,88	638	16,7	3,27	2,70	562	13,3	2,41	2,41	415	7,6	2,02	2,02	347	5,5
	V	MAX	635	3,20	2,44	550	12,9	2,82	2,29	485	10,2	2,01	1,98	346	5,6	1,71	1,71	294	4,1
	IV		560	2,90	2,20	499	10,8	2,56	2,06	440	8,6	1,83	1,77	315	4,7	1,54	1,54	265	3,4
	III	MED	475	2,56	1,92	440	8,7	2,26	1,80	389	7,0	1,63	1,55	280	3,8	1,35	1,35	232	2,7
	II	MIN	370	2,10	1,56	361	6,2	1,86	1,46	320	4,9	1,35	1,25	232	2,7	1,10	1,10	189	1,9
	I		305	1,81	1,32	311	4,7	1,60	1,24	275	3,8	1,16	1,07	200	2,1	0,93	0,93	160	1,4
CRT 73	VI		945	4,63	3,55	796	28,7	4,09	3,33	703	22,9	2,93	2,88	504	12,6	2,50	2,50	430	9,4
	V	MAX	780	4,02	3,04	691	22,4	3,55	2,85	611	17,9	2,56	2,46	440	9,9	2,13	2,13	366	7,1
	IV		680	3,63	2,72	624	18,7	3,21	2,55	552	15,0	2,32	2,20	399	8,3	1,91	1,91	329	5,8
	III	MED	570	3,19	2,36	549	14,9	2,82	2,21	485	11,9	2,05	1,91	353	6,7	1,66	1,66	286	4,6
	II	MIN	445	2,61	1,92	449	10,5	2,32	1,79	399	8,5	1,69	1,55	291	4,8	1,35	1,35	232	3,2
	I		360	2,20	1,60	378	7,8	1,96	1,50	337	6,3	1,44	1,29	248	3,6	1,13	1,13	194	2,3

Korrekturkoeffizienten für andere Werte der relativen Luftfeuchtigkeit

R.F.	WT:	7/12°C	8/13°C	10/15°C	12/17°C
48%	Pc	0,95	0,94	1,00	1,00
	Ps	1,00	1,00	1,00	1,00
46%	Pc	0,90	0,88	1,00	1,00
	Ps	1,00	1,00	1,00	1,00

LEGENDE

- WT = Wassertemperatur
- Pc = Gesamtkühlleistung
- Ps = Sensible Kühlleistung
- Qw = Wasser-durchflussmenge
- Dp(c) = Druckverluste Wasser
- Speed = Ventilator Drehzahl
- MAX = Hohe Drehzahl
- MED = Mittlere Drehzahl
- MIN = Niedrige Drehzahl
- Qv = Luftmenge

**Kühlleistung der Gebläsekonvektoren CRT mit 3 Rohrreihen**

Luft Eintrittstemperatur: 25°C – Relative Feuchte: 50%

MODELL	Speed		WT: 7/12 °C					WT: 8/13 °C					WT: 10/15 °C					WT: 12/17 °C				
			Qv	Pc	Ps	Qw	Dp(c)	Pc	Ps	Qw	Dp(c)	Pc	Ps	Qw	Dp(c)	Pc	Ps	Qw	Dp(c)			
			m³/h	kW	kW	l/h	kPa	kW	kW	l/h	kPa	kW	kW	l/h	kPa	kW	kW	l/h	kPa			
<b>CRT 13</b>	VI		240	0,82	0,75	141	1,6	0,71	0,71	122	1,2	0,60	0,60	103	0,9	0,49	0,49	84	0,6			
	V	MAX	200	0,72	0,65	124	1,3	0,61	0,60	105	0,9	0,52	0,52	89	0,7	0,42	0,42	72	0,5			
	IV		175	0,65	0,58	112	1,1	0,55	0,54	95	0,8	0,46	0,46	79	0,6	0,38	0,38	65	0,4			
	III	MED	140	0,57	0,49	98	0,8	0,48	0,46	83	0,6	0,40	0,40	69	0,4	0,32	0,32	55	0,3			
	II	MIN	115	0,49	0,42	84	0,6	0,42	0,39	72	0,5	0,34	0,34	58	0,3	0,28	0,28	48	0,2			
	I		95	0,42	0,35	72	0,5	0,36	0,33	62	0,4	0,29	0,29	50	0,2	0,24	0,24	41	0,2			
<b>CRT 23</b>	VI		305	1,18	1,01	203	3,8	1,01	0,94	174	2,8	0,82	0,82	141	2,0	0,67	0,67	115	1,4			
	V	MAX	250	1,03	0,87	177	3,0	0,89	0,81	153	2,3	0,71	0,71	122	1,5	0,58	0,58	100	1,1			
	IV		225	0,96	0,80	165	2,6	0,82	0,74	141	2,0	0,65	0,65	112	1,3	0,53	0,53	91	0,9			
	III	MED	180	0,80	0,66	138	1,9	0,69	0,61	119	1,5	0,54	0,54	93	0,9	0,44	0,44	76	0,7			
	II	MIN	150	0,71	0,58	122	1,6	0,61	0,54	105	1,2	0,47	0,47	81	0,7	0,39	0,39	67	0,5			
	I		125	0,62	0,49	107	1,2	0,53	0,46	91	0,9	0,40	0,40	69	0,6	0,33	0,33	57	0,4			
<b>CRT 33</b>	VI		440	2,00	1,62	344	14,4	1,73	1,51	298	11,2	1,32	1,32	227	6,8	1,09	1,09	187	4,8			
	V	MAX	370	1,73	1,38	298	11,1	1,50	1,28	258	8,6	1,13	1,13	194	5,2	0,93	0,93	160	3,6			
	IV		315	1,55	1,23	267	9,2	1,35	1,14	232	7,2	1,00	1,00	172	4,2	0,83	0,83	143	3,0			
	III	MED	275	1,38	1,09	237	7,6	1,21	1,01	208	5,9	0,89	0,89	153	3,4	0,74	0,74	127	2,4			
	II	MIN	205	1,10	0,85	189	5,0	0,96	0,79	165	3,9	0,70	0,70	120	2,2	0,58	0,58	100	1,6			
	I		170	0,93	0,71	160	3,7	0,81	0,66	139	2,9	0,58	0,58	100	1,6	0,48	0,48	83	1,1			
<b>CRT 53</b>	VI		610	2,73	2,22	470	9,7	2,36	2,07	406	7,5	1,82	1,82	313	4,7	1,50	1,50	258	3,3			
	V	MAX	495	2,33	1,87	401	7,4	2,03	1,74	349	5,7	1,53	1,53	263	3,4	1,26	1,26	217	2,4			
	IV		440	2,14	1,70	368	6,4	1,86	1,59	320	4,9	1,39	1,39	239	2,9	1,15	1,15	198	2,1			
	III	MED	360	1,84	1,44	316	4,8	1,60	1,34	275	3,8	1,19	1,19	205	2,2	0,98	0,98	169	1,6			
	II	MIN	285	1,51	1,17	260	3,4	1,31	1,09	225	2,7	0,96	0,96	165	1,5	0,79	0,79	136	1,1			
	I		225	1,24	0,96	213	2,4	1,09	0,89	187	1,9	0,78	0,78	134	1,1	0,65	0,65	112	0,7			
<b>CRT 63</b>	VI		780	3,26	2,71	561	13,3	2,82	2,53	485	10,2	2,22	2,22	382	6,6	1,83	1,83	315	4,6			
	V	MAX	635	2,82	2,30	485	10,3	2,44	2,14	420	7,9	1,88	1,88	323	4,9	1,55	1,55	267	3,5			
	IV		560	2,56	2,06	440	8,7	2,21	1,92	380	6,7	1,69	1,69	291	4,1	1,39	1,39	239	2,9			
	III	MED	475	2,26	1,80	389	7,0	1,96	1,68	337	5,4	1,48	1,48	255	3,2	1,22	1,22	210	2,3			
	II	MIN	370	1,86	1,46	320	4,9	1,61	1,36	277	3,8	1,20	1,20	206	2,3	0,99	0,99	170	1,6			
	I		305	1,60	1,24	275	3,8	1,39	1,16	239	2,9	1,02	1,02	175	1,7	0,84	0,84	144	1,2			
<b>CRT 73</b>	VI		945	4,08	3,34	702	23,0	3,54	3,12	609	17,8	2,74	2,74	471	11,1	2,26	2,26	389	7,9			
	V	MAX	780	3,55	2,85	611	18,0	3,08	2,66	530	13,9	2,34	2,34	402	8,5	1,93	1,93	332	6,0			
	IV		680	3,20	2,55	550	15,0	2,79	2,38	480	11,7	2,09	2,09	359	6,9	1,73	1,73	298	4,9			
	III	MED	570	2,82	2,22	485	12,0	2,45	2,07	421	9,3	1,82	1,82	313	5,4	1,51	1,51	260	3,8			
	II	MIN	445	2,31	1,80	397	8,5	2,02	1,68	347	6,6	1,48	1,48	255	3,8	1,23	1,23	212	2,7			
	I		360	1,95	1,50	335	6,3	1,70	1,40	292	4,9	1,23	1,23	212	2,7	1,02	1,02	175	1,9			

**Korrekturkoeffizienten für andere Werte der relativen Luftfeuchtigkeit**

R.F.	WT:	7/12°C	8/13°C	10/15°C	12/17°C
<b>48%</b>	Pc	0,95	0,94	1,00	1,00
	Ps	1,00	1,00	1,00	1,00
<b>46%</b>	Pc	0,90	0,88	1,00	1,00
	Ps	1,00	1,00	1,00	1,00

**LEGENDE**

- WT = Wassertemperatur
- Pc = Gesamtkühlleistung
- Ps = Sensible Kühlleistung
- Qw = Wasser-durchflussmenge
- Dp(c) = Druckverluste Wasser
- Speed = Ventilator Drehzahl
- MAX = Hohe Drehzahl
- MED = Mittlere Drehzahl
- MIN = Niedrige Drehzahl
- Qv = Luftmenge

**Kühlleistung der Gebläsekonvektoren CRT mit 3+1 Rohrreihen**

Luft Eintrittstemperatur: 27°C – Relative Feuchte: 50%

MODELL	Speed		WT: 7/12 °C					WT: 8/13 °C				WT: 10/15 °C				WT: 12/17 °C			
			Qv	Pc	Ps	Qw	Dp(c)	Pc	Ps	Qw	Dp(c)	Pc	Ps	Qw	Dp(c)	Pc	Ps	Qw	Dp(c)
			m³/h	kW	kW	l/h	kPa	kW	kW	l/h	kPa	kW	kW	l/h	kPa	kW	kW	l/h	kPa
<b>CRT 13+1</b>	VI		225	1,03	0,81	177	2,4	0,91	0,76	157	1,9	0,68	0,68	117	1,1	0,57	0,57	98	0,8
	V	MAX	190	0,91	0,70	157	1,9	0,81	0,66	139	1,5	0,58	0,58	100	0,8	0,50	0,50	86	0,6
	IV		165	0,82	0,62	141	1,6	0,73	0,59	126	1,3	0,52	0,51	89	0,7	0,44	0,44	76	0,5
	III	MED	135	0,72	0,54	124	1,3	0,64	0,51	110	1,0	0,46	0,44	79	0,6	0,39	0,39	67	0,4
	II	MIN	110	0,62	0,46	107	1,0	0,55	0,43	95	0,8	0,40	0,37	69	0,4	0,33	0,33	57	0,3
	I		90	0,53	0,38	91	0,7	0,47	0,36	81	0,6	0,34	0,31	58	0,3	0,27	0,27	46	0,2
<b>CRT 23+1</b>	VI		290	1,47	1,10	253	5,6	1,31	1,03	225	4,5	0,96	0,90	165	2,6	0,79	0,79	136	1,8
	V	MAX	240	1,30	0,96	224	4,5	1,15	0,90	198	3,6	0,85	0,78	146	2,1	0,69	0,69	119	1,4
	IV		210	1,17	0,85	201	3,7	1,04	0,80	179	3,0	0,77	0,70	132	1,8	0,61	0,61	105	1,2
	III	MED	170	0,99	0,71	170	2,8	0,88	0,67	151	2,3	0,66	0,58	114	1,3	0,51	0,51	88	0,8
	II	MIN	140	0,87	0,62	150	2,2	0,77	0,58	132	1,8	0,58	0,50	100	1,1	0,45	0,45	77	0,7
	I		115	0,74	0,52	127	1,6	0,66	0,49	114	1,3	0,49	0,42	84	0,8	0,37	0,37	64	0,5
<b>CRT 33+1</b>	VI		415	2,39	1,72	411	19,1	2,14	1,62	368	15,6	1,62	1,41	279	9,4	1,24	1,24	213	5,8
	V	MAX	345	2,09	1,48	359	15,0	1,87	1,39	322	12,3	1,42	1,22	244	7,5	1,07	1,07	184	4,5
	IV		300	1,86	1,31	320	12,3	1,67	1,24	287	10,1	1,27	1,08	218	6,1	0,95	0,95	163	3,6
	III	MED	255	1,65	1,16	284	10,0	1,48	1,09	255	8,2	1,13	0,95	194	5,0	0,84	0,84	144	2,9
	II	MIN	200	1,34	0,93	230	6,9	1,21	0,87	208	5,7	0,92	0,76	158	3,5	0,67	0,67	115	2,0
	I		165	1,13	0,78	194	5,1	1,02	0,73	175	4,2	0,78	0,64	134	2,6	0,56	0,56	96	1,4
<b>CRT 53+1</b>	VI		580	3,34	2,40	574	13,9	3,00	2,26	516	11,4	2,26	1,98	389	6,9	1,74	1,74	299	4,2
	V	MAX	475	2,87	2,04	494	10,6	2,58	1,92	444	8,7	1,95	1,67	335	5,3	1,47	1,47	253	3,2
	IV		420	2,62	1,85	451	9,1	2,35	1,74	404	7,4	1,78	1,52	306	4,5	1,33	1,33	229	2,7
	III	MED	345	2,25	1,57	387	6,9	2,02	1,48	347	5,7	1,54	1,29	265	3,5	1,14	1,14	196	2,0
	II	MIN	275	1,85	1,28	318	4,9	1,66	1,20	286	4,0	1,27	1,05	218	2,5	0,92	0,92	158	1,4
	I		215	1,51	1,04	260	3,4	1,36	0,97	234	2,8	1,04	0,85	179	1,8	0,75	0,75	129	1,0
<b>CRT 63+1</b>	VI		735	3,99	2,91	686	18,9	3,56	2,74	612	15,5	2,68	2,40	461	9,2	2,11	2,11	363	6,0
	V	MAX	600	3,43	2,47	590	14,6	3,08	2,33	530	11,9	2,32	2,03	399	7,2	1,79	1,79	308	4,5
	IV		520	3,09	2,20	531	12,1	2,77	2,07	476	9,9	2,09	1,81	359	6,0	1,59	1,59	273	3,6
	III	MED	440	2,72	1,92	468	9,7	2,44	1,81	420	8,0	1,85	1,58	318	4,8	1,39	1,39	239	2,9
	II	MIN	345	2,25	1,57	387	6,9	2,02	1,48	347	5,7	1,54	1,29	265	3,5	1,14	1,14	196	2,0
	I		285	1,91	1,32	329	5,2	1,71	1,24	294	4,3	1,31	1,08	225	2,6	0,95	0,95	163	1,5
<b>CRT 73+1</b>	VI		895	4,98	3,59	857	32,6	4,46	3,38	767	26,7	3,38	2,97	581	16,2	2,61	2,61	449	10,1
	V	MAX	735	4,34	3,10	746	25,6	3,90	2,91	671	21,1	2,96	2,55	509	12,8	2,24	2,24	385	7,8
	IV		640	3,89	2,75	669	21,1	3,49	2,59	600	17,4	2,66	2,26	458	10,6	1,99	1,99	342	6,3
	III	MED	540	3,41	2,39	587	16,8	3,07	2,25	528	13,8	2,34	1,96	402	8,5	1,73	1,73	298	4,9
	II	MIN	420	2,78	1,93	478	11,7	2,51	1,82	432	9,7	1,92	1,58	330	6,0	1,40	1,40	241	3,4
	I		345	2,37	1,63	408	8,9	2,14	1,54	368	7,3	1,64	1,34	282	4,5	1,18	1,18	203	2,5

**Korrekturkoeffizienten für andere Werte der relativen Luftfeuchtigkeit**

R.F.	WT:	7/12°C	8/13°C	10/15°C	12/17°C
<b>48%</b>	Pc	0,95	0,94	1,00	1,00
	Ps	1,00	1,00	1,00	1,00
<b>46%</b>	Pc	0,90	0,88	1,00	1,00
	Ps	1,00	1,00	1,00	1,00

**LEGENDE**

- WT = Wassertemperatur
- Pc = Gesamtkühlleistung
- Ps = Sensible Kühlleistung
- Qw = Wasser-durchflussmenge
- Dp(c) = Druckverluste Wasser
- Speed = Ventilator Drehzahl
- MAX = Hohe Drehzahl
- MED = Mittlere Drehzahl
- MIN = Niedrige Drehzahl
- Qv = Luftmenge

**Kühlleistung der Gebläsekonvektoren CRT mit 3+1 Rohrreihen**

Luft Eintrittstemperatur: 26°C – Relative Feuchte: 50%

MODELL	Speed		WT: 7/12 °C					WT: 8/13 °C					WT: 10/15 °C					WT: 12/17 °C				
			Qv	Pc	Ps	Qw	Dp(c)	Pc	Ps	Qw	Dp(c)	Pc	Ps	Qw	Dp(c)	Pc	Ps	Qw	Dp(c)			
			m³/h	kW	kW	l/h	kPa	kW	kW	l/h	kPa	kW	kW	l/h	kPa	kW	kW	l/h	kPa			
<b>CRT 13+1</b>	VI		225	0,90	0,76	155	1,9	0,78	0,71	134	1,4	0,62	0,62	107	1,0	0,52	0,52	89	0,7			
	V	MAX	190	0,80	0,66	138	1,5	0,69	0,62	119	1,2	0,54	0,54	93	0,7	0,45	0,45	77	0,5			
	IV		165	0,72	0,59	124	1,3	0,63	0,55	108	1,0	0,48	0,48	83	0,6	0,40	0,40	69	0,4			
	III	MED	135	0,64	0,51	110	1,0	0,55	0,48	95	0,8	0,42	0,42	72	0,5	0,35	0,35	60	0,3			
	II	MIN	110	0,55	0,43	95	0,8	0,48	0,40	83	0,6	0,36	0,36	62	0,4	0,30	0,30	52	0,3			
	I		90	0,46	0,36	79	0,6	0,41	0,34	71	0,5	0,30	0,30	52	0,3	0,25	0,25	43	0,2			
<b>CRT 23+1</b>	VI		290	1,30	1,04	224	4,5	1,14	0,97	196	3,5	0,86	0,86	148	2,1	0,72	0,72	124	1,5			
	V	MAX	240	1,15	0,90	198	3,6	1,00	0,84	172	2,8	0,75	0,75	129	1,7	0,62	0,62	107	1,2			
	IV		210	1,04	0,80	179	3,0	0,91	0,75	157	2,4	0,67	0,67	115	1,4	0,56	0,56	96	1,0			
	III	MED	170	0,88	0,67	151	2,2	0,77	0,63	132	1,8	0,54	0,54	93	0,9	0,47	0,47	81	0,7			
	II	MIN	140	0,77	0,58	132	1,8	0,68	0,54	117	1,4	0,48	0,47	83	0,8	0,41	0,41	71	0,6			
	I		115	0,65	0,49	112	1,3	0,58	0,46	100	1,1	0,41	0,39	71	0,6	0,34	0,34	58	0,4			
<b>CRT 33+1</b>	VI		415	2,13	1,62	366	15,6	1,88	1,52	323	12,4	1,35	1,31	232	6,8	1,14	1,14	196	5,0			
	V	MAX	345	1,86	1,40	320	12,3	1,65	1,31	284	9,8	1,18	1,13	203	5,4	0,98	0,98	169	3,8			
	IV		300	1,66	1,24	286	10,1	1,47	1,16	253	8,1	1,06	1,00	182	4,5	0,87	0,87	150	3,1			
	III	MED	255	1,48	1,09	255	8,2	1,31	1,02	225	6,5	0,95	0,88	163	3,7	0,77	0,77	132	2,5			
	II	MIN	200	1,20	0,88	206	5,7	1,06	0,82	182	4,6	0,78	0,71	134	2,6	0,62	0,62	107	1,7			
	I		165	1,01	0,73	174	4,2	0,90	0,69	155	3,4	0,66	0,59	114	1,9	0,51	0,51	88	1,2			
<b>CRT 53+1</b>	VI		580	2,98	2,26	513	11,4	2,63	2,12	452	9,1	1,88	1,83	323	4,9	1,59	1,59	273	3,6			
	V	MAX	475	2,56	1,92	440	8,7	2,26	1,80	389	7,0	1,63	1,55	280	3,8	1,35	1,35	232	2,7			
	IV		420	2,34	1,74	402	7,4	2,07	1,63	356	5,9	1,49	1,40	256	3,3	1,22	1,22	210	2,3			
	III	MED	345	2,01	1,48	346	5,7	1,78	1,38	306	4,5	1,29	1,19	222	2,5	1,04	1,04	179	1,7			
	II	MIN	275	1,65	1,20	284	4,0	1,46	1,13	251	3,2	1,07	0,97	184	1,8	0,85	0,85	146	1,2			
	I		215	1,35	0,98	232	2,8	1,20	0,91	206	2,3	0,88	0,78	151	1,3	0,68	0,68	117	0,8			
<b>CRT 63+1</b>	VI		735	3,55	2,74	611	15,5	3,13	2,57	538	12,3	2,29	2,29	394	7,0	1,92	1,92	330	5,1			
	V	MAX	600	3,06	2,33	526	11,9	2,70	2,18	464	9,5	1,93	1,88	332	5,2	1,63	1,63	280	3,8			
	IV		520	2,75	2,08	473	9,9	2,43	1,95	418	7,9	1,74	1,68	299	4,3	1,46	1,46	251	3,1			
	III	MED	440	2,43	1,81	418	7,9	2,15	1,70	370	6,3	1,54	1,46	265	3,5	1,27	1,27	218	2,4			
	II	MIN	345	2,01	1,48	346	5,7	1,78	1,38	306	4,5	1,29	1,19	222	2,5	1,04	1,04	179	1,7			
	I		285	1,70	1,25	292	4,2	1,51	1,16	260	3,4	1,10	1,00	189	1,9	0,87	0,87	150	1,3			
<b>CRT 73+1</b>	VI		895	4,44	3,39	764	26,7	3,93	3,18	676	21,4	2,82	2,75	485	11,7	2,39	2,39	411	8,6			
	V	MAX	735	3,88	2,92	667	21,0	3,43	2,74	590	16,8	2,47	2,37	425	9,3	2,05	2,05	353	6,6			
	IV		640	3,47	2,60	597	17,3	3,08	2,43	530	13,9	2,23	2,10	384	7,8	1,82	1,82	313	5,4			
	III	MED	540	3,05	2,25	525	13,8	2,70	2,11	464	11,1	1,96	1,82	337	6,2	1,58	1,58	272	4,2			
	II	MIN	420	2,49	1,82	428	9,6	2,21	1,70	380	7,8	1,62	1,47	279	4,4	1,28	1,28	220	2,9			
	I		345	2,12	1,54	365	7,3	1,89	1,44	325	5,9	1,39	1,24	239	3,4	1,08	1,08	186	2,2			

**Korrekturkoeffizienten für andere Werte der relativen Luftfeuchtigkeit**

R.F.	WT:	7/12°C	8/13°C	10/15°C	12/17°C
<b>48%</b>	Pc	0,95	0,94	1,00	1,00
	Ps	1,00	1,00	1,00	1,00
<b>46%</b>	Pc	0,90	0,88	1,00	1,00
	Ps	1,00	1,00	1,00	1,00

**LEGENDE**

- WT = Wassertemperatur
- Pc = Gesamtkühlleistung
- Ps = Sensible Kühlleistung
- Qw = Wasser-durchflussmenge
- Dp(c) = Druckverluste Wasser
- Speed = Ventilator Drehzahl
- MAX = Hohe Drehzahl
- MED = Mittlere Drehzahl
- MIN = Niedrige Drehzahl
- Qv = Luftmenge

Kühlleistung der Gebläsekonvektoren **CRT mit 3+1 Rohrreihen**

Luft Eintrittstemperatur: 25°C – Relative Feuchte: 50%

MODELL	Speed		WT: 7/12 °C					WT: 8/13 °C				WT: 10/15 °C				WT: 12/17 °C			
			Qv	Pc	Ps	Qw	Dp(c)	Pc	Ps	Qw	Dp(c)	Pc	Ps	Qw	Dp(c)	Pc	Ps	Qw	Dp(c)
			m³/h	kW	kW	l/h	kPa	kW	kW	l/h	kPa	kW	kW	l/h	kPa	kW	kW	l/h	kPa
<b>CRT 13+1</b>	VI		225	0,78	0,71	134	1,4	0,67	0,67	115	1,1	0,57	0,57	98	0,8	0,46	0,46	79	0,6
	V	MAX	190	0,69	0,62	119	1,2	0,59	0,58	101	0,9	0,50	0,50	86	0,6	0,40	0,40	69	0,4
	IV		165	0,63	0,55	108	1,0	0,53	0,51	91	0,7	0,44	0,44	76	0,5	0,36	0,36	62	0,4
	III	MED	135	0,55	0,48	95	0,8	0,47	0,44	81	0,6	0,39	0,39	67	0,4	0,31	0,31	53	0,3
	II	MIN	110	0,47	0,40	81	0,6	0,44	0,37	76	0,4	0,33	0,33	57	0,3	0,27	0,27	46	0,2
	I		90	0,40	0,34	69	0,5	0,35	0,31	60	0,3	0,27	0,27	46	0,2	0,22	0,22	38	0,2
<b>CRT 23+1</b>	VI		290	1,14	0,97	196	3,6	0,97	0,91	167	2,7	0,79	0,79	136	1,8	0,65	0,65	112	1,3
	V	MAX	240	1,00	0,84	172	2,9	0,86	0,79	148	2,2	0,69	0,69	119	1,4	0,56	0,56	96	1,0
	IV		210	0,91	0,75	157	2,4	0,78	0,70	134	1,8	0,61	0,61	105	1,2	0,50	0,50	86	0,8
	III	MED	170	0,77	0,63	132	1,8	0,66	0,58	114	1,4	0,52	0,52	89	0,9	0,42	0,42	72	0,6
	II	MIN	140	0,67	0,54	115	1,4	0,58	0,51	100	1,1	0,45	0,45	77	0,7	0,37	0,37	64	0,5
	I		115	0,57	0,46	98	1,1	0,50	0,43	86	0,8	0,37	0,37	64	0,5	0,31	0,31	53	0,3
<b>CRT 33+1</b>	VI		415	1,88	1,52	323	12,5	1,63	1,42	280	9,6	1,24	1,24	213	5,9	1,03	1,03	177	4,2
	V	MAX	345	1,64	1,31	282	9,9	1,43	1,22	246	7,6	1,07	1,07	184	4,6	0,89	0,89	153	3,2
	IV		300	1,47	1,16	253	8,1	1,27	1,08	218	6,3	0,95	0,95	163	3,7	0,79	0,79	136	2,6
	III	MED	255	1,30	1,02	224	6,6	1,13	0,95	194	5,1	0,84	0,84	144	3,0	0,70	0,70	120	2,1
	II	MIN	200	1,06	0,82	182	4,6	0,92	0,76	158	3,6	0,67	0,67	115	2,0	0,56	0,56	96	1,4
	I		165	0,89	0,69	153	3,4	0,78	0,64	134	2,6	0,56	0,56	96	1,5	0,47	0,47	81	1,0
<b>CRT 53+1</b>	VI		580	2,63	2,13	452	9,1	2,28	1,98	392	7,0	1,74	1,74	299	4,3	1,44	1,44	248	3,0
	V	MAX	475	2,26	1,80	389	7,0	1,96	1,68	337	5,4	1,48	1,48	255	3,2	1,22	1,22	210	2,3
	IV		420	2,06	1,63	354	5,9	1,79	1,52	308	4,6	1,34	1,34	230	2,7	1,11	1,11	191	1,9
	III	MED	345	1,77	1,39	304	4,5	1,54	1,29	265	3,5	1,14	1,14	196	2,1	0,95	0,95	163	1,5
	II	MIN	275	1,46	1,13	251	3,2	1,27	1,05	218	2,5	0,93	0,93	160	1,4	0,77	0,77	132	1,0
	I		215	1,20	0,92	206	2,3	1,04	0,85	179	1,8	0,75	0,75	129	1,0	0,62	0,62	107	0,7
<b>CRT 63+1</b>	VI		735	3,12	2,58	537	12,3	2,70	2,41	464	9,5	2,11	2,11	363	6,1	1,74	1,74	299	4,3
	V	MAX	600	2,70	2,19	464	9,5	2,34	2,04	402	7,3	1,79	1,79	308	4,5	1,48	1,48	255	3,2
	IV		520	2,43	1,95	418	7,9	2,11	1,82	363	6,1	1,60	1,60	275	3,7	1,32	1,32	227	2,6
	III	MED	440	2,14	1,70	368	6,4	1,86	1,59	320	4,9	1,39	1,39	239	2,9	1,15	1,15	198	2,1
	II	MIN	345	1,77	1,39	304	4,5	1,54	1,29	265	3,5	1,14	1,14	196	2,1	0,95	0,95	163	1,5
	I		285	1,51	1,17	260	3,4	1,31	1,09	225	2,7	0,96	0,96	165	1,5	0,79	0,79	136	1,1
<b>CRT 73+1</b>	VI		895	3,92	3,19	674	21,4	3,40	2,98	585	16,6	2,61	2,61	449	10,3	2,16	2,16	372	7,3
	V	MAX	735	3,42	2,74	588	16,9	2,97	2,56	511	13,1	2,25	2,25	387	7,9	1,86	1,86	320	5,6
	IV		640	3,07	2,44	528	13,9	2,67	2,27	459	10,8	2,00	2,00	344	6,4	1,65	1,65	284	4,5
	III	MED	540	2,69	2,12	463	11,1	2,35	1,97	404	8,6	1,73	1,73	298	5,0	1,44	1,44	248	3,5
	II	MIN	420	2,20	1,71	378	7,8	1,92	1,59	330	6,1	1,41	1,41	243	3,5	1,16	1,16	200	2,4
	I		345	1,88	1,44	323	5,9	1,64	1,34	282	4,6	1,19	1,19	205	2,6	0,98	0,98	169	1,8

Korrekturkoeffizienten für andere Werte der relativen Luftfeuchtigkeit

R.F.	WT:	7/12°C	8/13°C	10/15°C	12/17°C
48%	Pc	0,95	0,94	1,00	1,00
	Ps	1,00	1,00	1,00	1,00
46%	Pc	0,90	0,88	1,00	1,00
	Ps	1,00	1,00	1,00	1,00

LEGENDE

- WT = Wassertemperatur
- Pc = Gesamtkühlleistung
- Ps = Sensible Kühlleistung
- Qw = Wasser-durchflussmenge
- Dp(c) = Druckverluste Wasser
- Speed = Ventilator Drehzahl
- MAX = Hohe Drehzahl
- MED = Mittlere Drehzahl
- MIN = Niedrige Drehzahl
- Qv = Luftmenge



Heizleistung der Gebläsekonvektoren CRT mit 3+1 Rohrreihen

Lufteintrittstemperatur: 20°C

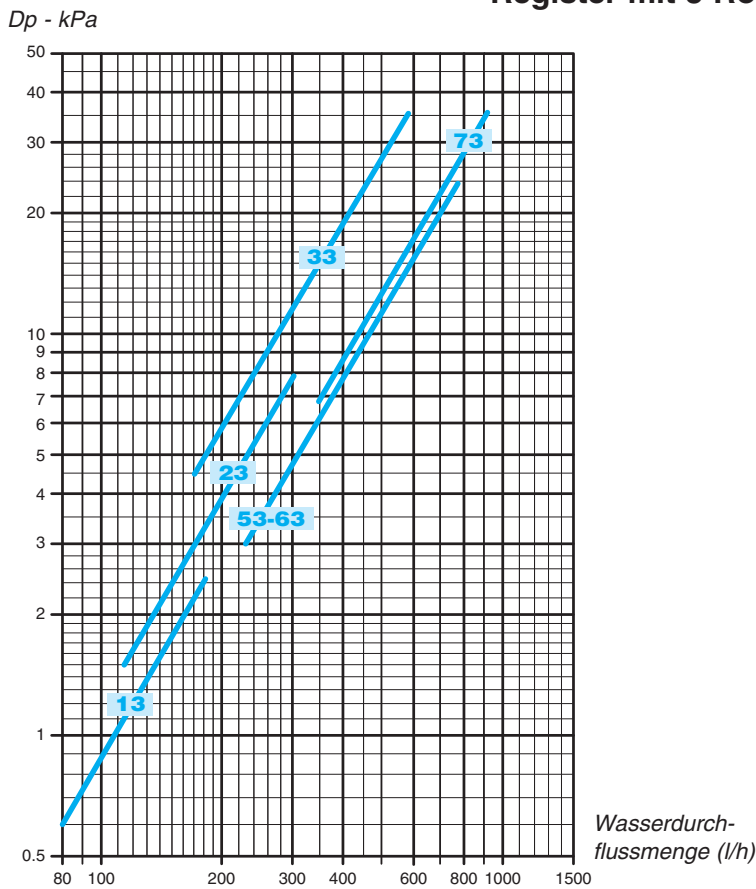
MODELL	Speed	WT: 80/70 °C				WT: 75/65 °C				WT: 70/60 °C				WT: 65/55 °C				WT: 60/50 °C				WT: 55/45 °C			
		Qv	Ph	Qw	Dp(c)	Ph	Qw	Dp(c)	Ph	Qw	Dp(c)	Ph	Qw	Dp(c)	Ph	Qw	Dp(c)	Ph	Qw	Dp(c)	Ph	Qw	Dp(c)		
		m³/h	kW	l/h	kPa	kW	l/h	kPa	kW	l/h	kPa	kW	l/h	kPa	kW	l/h	kPa	kW	l/h	kPa	kW	l/h	kPa		
<b>CRT 13+1</b>	VI		225	1,44	124	2,8	1,28	110	2,3	1,13	97	1,9	0,98	84	1,5	0,84	72	1,1	0,69	59	0,8				
	V	MAX	190	1,27	109	2,3	1,14	98	1,9	1,01	87	1,5	0,87	75	1,2	0,74	64	0,9	0,61	52	0,7				
	IV		165	1,15	99	1,9	1,03	89	1,6	0,91	78	1,3	0,79	68	1,0	0,67	58	0,8	0,55	47	0,6				
	III	MED	135	1,01	87	1,5	0,91	78	1,3	0,80	69	1,0	0,70	60	0,8	0,59	51	0,6	0,49	42	0,5				
	II	MIN	110	0,87	75	1,2	0,78	67	1,0	0,69	59	0,8	0,60	52	0,6	0,51	44	0,5	0,42	36	0,4				
	I		90	0,75	65	0,9	0,68	58	0,8	0,60	52	0,6	0,52	45	0,5	0,44	38	0,4	0,37	32	0,3				
<b>CRT 23+1</b>	VI		290	1,96	169	5,6	1,76	151	4,7	1,56	134	3,9	1,36	117	3,1	1,17	101	2,4	0,97	83	1,8				
	V	MAX	240	1,73	149	4,5	1,55	133	3,8	1,38	119	3,1	1,21	104	2,5	1,03	89	1,9	0,86	74	1,4				
	IV		210	1,57	135	3,8	1,41	121	3,2	1,25	108	2,6	1,09	94	2,1	0,94	81	1,6	0,78	67	1,2				
	III	MED	170	1,34	115	2,9	1,21	104	2,4	1,07	92	2,0	0,94	81	1,6	0,80	69	1,2	0,67	58	0,9				
	II	MIN	140	1,19	102	2,3	1,07	92	2,0	0,95	82	1,6	0,83	71	1,3	0,71	61	1,0	0,60	52	0,7				
	I		115	1,03	89	1,8	0,93	80	1,5	0,82	71	1,3	0,72	62	1,0	0,62	53	0,8	0,52	45	0,6				
<b>CRT 33+1</b>	VI		415	3,02	260	15,6	2,72	234	13,2	2,43	209	11,0	2,13	183	8,9	1,84	158	6,9	1,54	132	5,2				
	V	MAX	345	2,66	229	12,5	2,40	206	10,6	2,14	184	8,8	1,88	162	7,1	1,62	139	5,6	1,36	117	4,2				
	IV		300	2,40	206	10,4	2,17	187	8,8	1,93	166	7,3	1,70	146	5,9	1,46	126	4,6	1,23	106	3,5				
	III	MED	255	2,16	186	8,6	1,95	168	7,3	1,74	150	6,1	1,53	132	4,9	1,32	114	3,8	1,11	95	2,9				
	II	MIN	200	1,80	155	6,3	1,62	139	5,3	1,45	125	4,4	1,27	109	3,6	1,10	95	2,8	0,92	79	2,1				
	I		165	1,55	133	4,8	1,40	120	4,1	1,25	108	3,4	1,10	95	2,8	0,95	82	2,2	0,80	69	1,6				
<b>CRT 53+1</b>	VI		580	4,13	355	5,3	3,72	320	4,5	3,30	284	3,7	2,89	249	3,0	2,48	213	2,3	2,07	178	1,7				
	V	MAX	475	3,59	309	4,1	3,23	278	3,5	2,87	247	2,9	2,52	217	2,3	2,16	186	1,8	1,80	155	1,3				
	IV		420	3,31	285	3,6	2,98	256	3,0	2,65	228	2,5	2,32	200	2,0	1,99	171	1,6	1,66	143	1,2				
	III	MED	345	2,89	249	2,8	2,60	224	2,4	2,31	199	2,0	2,03	175	1,6	1,74	150	1,2	1,46	126	0,9				
	II	MIN	275	2,43	209	2,1	2,19	188	1,8	1,95	168	1,5	1,71	147	1,2	1,47	126	0,9	1,23	106	0,7				
	I		215	2,05	176	1,5	1,84	158	1,3	1,64	141	1,1	1,44	124	0,9	1,24	107	0,7	1,04	89	0,5				
<b>CRT 63+1</b>	VI		735	4,88	420	7,1	4,39	378	6,0	3,90	335	4,9	3,41	293	4,0	2,93	252	3,1	2,44	210	2,3				
	V	MAX	600	4,24	365	5,5	3,81	328	4,7	3,39	292	3,9	2,96	255	3,1	2,54	218	2,4	2,12	182	1,8				
	IV		520	3,84	330	4,7	3,45	297	3,9	3,07	264	3,2	2,69	231	2,6	2,31	199	2,0	1,93	166	1,5				
	III	MED	440	3,42	294	3,8	3,08	265	3,2	2,74	236	2,7	2,40	206	2,1	2,06	177	1,7	1,72	148	1,2				
	II	MIN	345	2,89	249	2,8	2,60	224	2,4	2,31	199	2,0	2,03	175	1,6	1,74	150	1,2	1,46	126	0,9				
	I		285	2,50	215	2,2	2,25	194	1,9	2,00	172	1,5	1,76	151	1,2	1,51	130	1,0	1,26	108	0,7				
<b>CRT 73+1</b>	VI		895	6,12	526	12,4	5,51	474	10,5	4,91	422	8,7	4,30	370	7,0	3,70	318	5,5	3,10	267	4,1				
	V	MAX	735	5,37	462	9,9	4,84	416	8,4	4,31	371	6,9	3,78	325	5,6	3,25	280	4,4	2,73	235	3,2				
	IV		640	4,85	417	8,3	4,37	376	7,0	3,90	335	5,8	3,42	294	4,7	2,94	253	3,6	2,47	212	2,7				
	III	MED	540	4,31	371	6,7	3,88	334	5,7	3,46	298	4,7	3,04	261	3,8	2,62	225	3,0	2,20	189	2,2				
	II	MIN	420	3,60	310	4,9	3,25	280	4,1	2,89	249	3,4	2,54	218	2,8	2,19	188	2,2	1,84	158	1,6				
	I		345	3,14	270	3,8	2,83	243	3,2	2,52	217	2,7	2,22	191	2,2	1,91	164	1,7	1,60	138	1,3				

LEGENDE

- WT = Wassertemperatur      Speed = Ventilatorzahl
- Ph = Heizleistung          MAX = Hohe Drehzahl
- Qw = Wasser-                MED = Mittlere Drehzahl
- durchflussmenge      MIN = Niedrige Drehzahl
- Dp(c) = Druckverluste Wasser      Qv = Luftmenge

Druckverluste Wasser

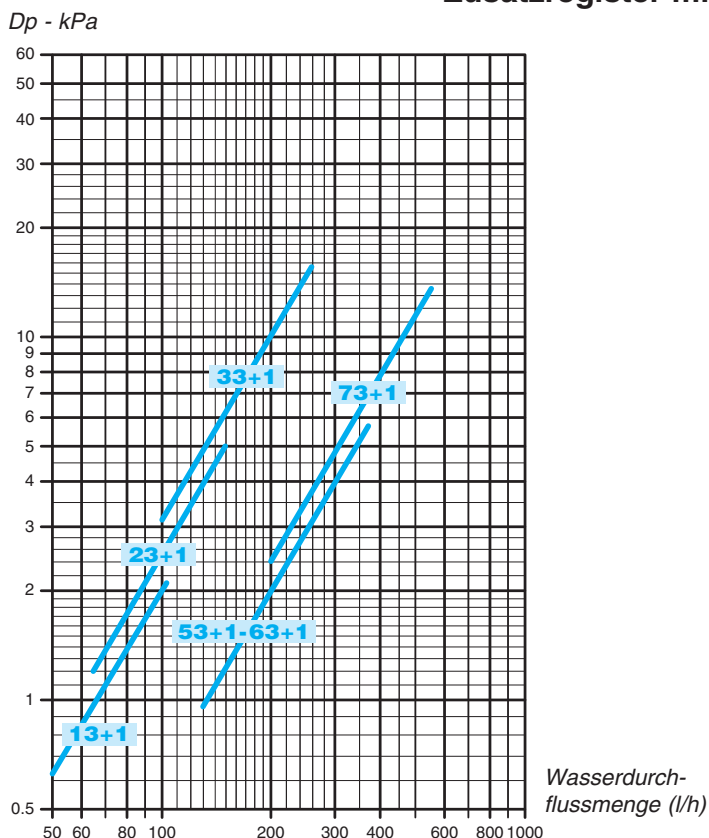
Register mit 3 Rohrreihen



Der Druckverlust bezieht sich auf eine durchschnittliche Temperatur des Wassers von **10°C**; für abweichende Temperaturen den Druckverlust mit dem Koeffizienten **K** der Tabelle multiplizieren.

°C	20	30	40	50	60	70	80
<b>K</b>	0,94	0,90	0,86	0,82	0,78	0,74	0,70

Zusatzregister mit 1 Rohrreihe



Der Druckverlust bezieht sich auf eine durchschnittliche Temperatur des Wassers von **65°C**; für abweichende Temperaturen den Druckverlust mit dem Koeffizienten **K** der Tabelle multiplizieren.

°C	40	50	60	70	80
<b>K</b>	1,14	1,08	1,02	0,96	0,90

## Konstruktionsmerkmale der Hauptkomponenten

### Gehäuse

Das Gehäuse besteht aus robusten Seitenwänden aus stoßfestem Kunststoff und einem Frontteil aus feuerverzinktem und lackiertem Stahlblech. Das reversible Ausblasgitter aus Kunststoff mit starren Lamellen ist oben befestigt.

#### Standardfarben:

- Seitenwände und Ausblasgitter: **Pantone Cool Grey 1C (hellgrau)**
- Frontteil: **RAL 9003 (weiß)**
- Weitere Farben sind gegen Aufpreis erhältlich.

### Innenteil

Aus verzinktem Stahlblech, bestehend aus zwei Seitenwänden und einer Rückwand, mit einer Isoliermatte.

### Filter

Regenerierbarer Filter aus Polyesterfasern mit Kunstharzappretierung.

Der Rahmen aus verzinktem Stahlblech wird von Führungen gehalten, die an dem Innenteil befestigt sind und den Ausbau erleichtern.

Eine Frontverkleidung aus Kunststoff in der Farbe des Ausblasgitters erlaubt die Sichtkontrolle des Filters.

### Ventilatoreinheit

Bestehend aus einem Tangentialventilator aus Aluminium mit Durchmesser 120 mm mit Gummiauflage und konkaven Lamellen, die spiralförmig entlang des Lüfterrads angeordnet sind. Das Fördersystem dieser Gruppe besteht aus zwei Schnecken, eine äußere Schnecke aus ABS und eine in geeigneter Weise geformte innere Schnecke aus Lochblech.

### Elektromotor

Der Elektromotor ist ein einphasig verdrahtet und hat 3 Geschwindigkeitsstufen mit Kondensator.

Der Motor ist ausgestattet mit selbstschmierenden, langlebigen Lagern mit Antivibrationsschutz.

Interner Wärmeschutz mit Automatik-Reset, Schutzklasse IP20, Klasse B.

### Wärmetauscherregister

Bestehend aus Kupferrohren und Aluminiumlamellen, die an den Rohren mechanisch eingewalzt sind.

Das Hauptregister und das eventuelle Zusatzregister haben zwei Anschlüssen Ø 1/2" mit Innengewinde.

Die Sammelrohre sind mit Entlüftungen und Entleerungen Ø 1/8" ausgestattet.

Der Wärmetauscher ist nicht geeignet zum Einbau in allen Umgebungen mit korrosiver Atmosphäre, in denen es zur Korrosion am Aluminium kommen kann.

**Die Ventilatoreinheit ist nicht reversibel, folglich muss bei der Bestellung die für die Wasseranschlüsse vorgesehene Seite angegeben werden.**

### Kondensatwanne

Aus Kunststoff in L-Form und am Innenteil befestigt.

Der Kondensatablauf hat einen Ø von 15 mm.

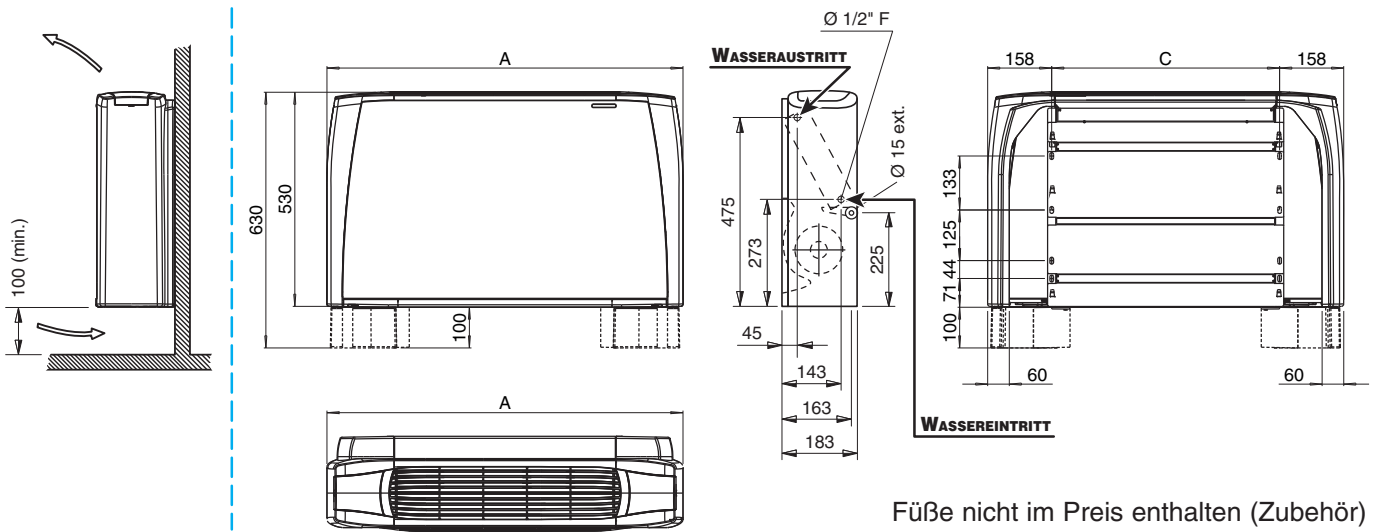
### Zubehör und Bedienteile

Siehe Seite 28 - 34.



Abmessungen, Gewichte, Wasserinhalte

MV

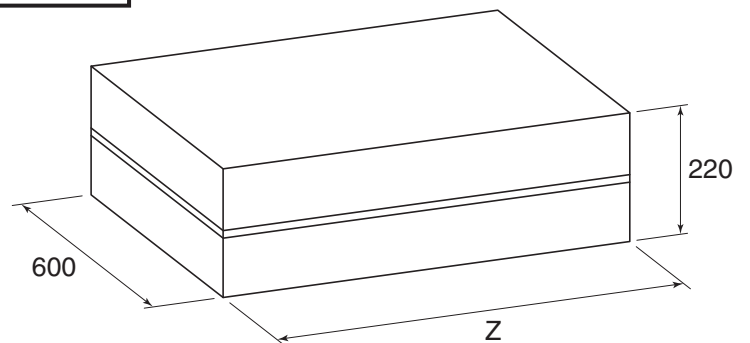


FüÙe nicht im Preis enthalten (ZubehöÙr)

Abmessungen (mm)

MODELL	1	2	3	4
A	670	770	985	1200
C	354	454	669	884
Z	720	820	1035	1250

VERPACKUNG DES GERÄTES



Gewichte (kg)

MODELL	Gewicht des verpackten GeräÙts				Gewicht des unverpackten GeräÙts			
	1	2	3	4	1	2	3	4
	13	14	19	22	12	13	18	20

Wasserinhalte (Liter)

MODELL	1	2	3	4
	0,4	0,5	0,8	1,1

Die Leistungsangaben beziehen sich auf die folgenden Betriebsbedingungen:

**KÜHLEN (Sommerbetrieb)**

Lufttemperatur +27°C TK +19°C FK  
Wassertemperatur +7°C Eintritt +12°C Austritt

**HEIZEN (Winterbetrieb)**

Lufttemperatur +20°C  
Wassertemperatur +50°C Eintritt

die Wasserdurchflussmenge ist gleich wie bei Sommerbetrieb

<b>MODELL</b>		<b>CRR 1</b>			<b>CRR 2</b>			<b>CRR 3</b>			<b>CRR 4</b>		
		1 (E)	2 (E)	3 (E)	1 (E)	2 (E)	3 (E)	1 (E)	2 (E)	3 (E)	1 (E)	2 (E)	3 (E)
		MIN	MED	MAX	MIN	MED	MAX	MIN	MED	MAX	MIN	MED	MAX
Geschwindigkeit													
Luftmenge	m³/h	110	150	180	160	200	250	230	290	360	320	400	500
Gesamtkühlleistung (E)	kW	0,63	0,78	0,87	0,95	1,10	1,30	1,31	1,59	1,87	2,00	2,40	2,80
Sensible Kühlleistung (E)	kW	0,50	0,60	0,70	0,71	0,86	1,01	1,08	1,31	1,53	1,40	1,71	2,05
Heizbetrieb (E)	kW	0,80	1,00	1,20	1,13	1,32	1,60	1,80	2,20	2,60	2,50	3,00	3,60
Dp Kühlbetrieb (E)	kPa	6,0	9,0	11,0	11,5	15,5	20,0	4,4	6,3	7,8	11,0	14,5	20,0
Dp Heizbetrieb (E)	kPa	4,0	5,5	7,0	9,5	12,5	16,5	4,0	5,0	7,0	10,5	14,1	18,8
Motorleistung (E)	W	20	22	28	20	22	27	22	26	31	25	30	36
Schallleistung (E)	Lw dB(A)	34	37	42	34	39	45	34	39	45	34	40	46
Schalldruck (*)	Lp dB(A)	25	28	33	25	30	36	25	30	36	25	31	37

(E) = Nach Eurovent zertifizierte Leistungen. **MIN-MED-MAX** = Werkseitig angeschlossene Drehzahlstufen.  
(\*) = Die Schalldruckpegel in einem 100m³ großen Raum mit einer Nachhallzeit von 0,5 Sek. liegen unter 9 dBA.

**Betriebsgrenzen**

Max. Wassereintrittstemperatur..... + 85 °C  
 Min. Wassereintrittstemperatur..... + 5 °C  
 Bei Wassereintrittstemperaturen unter + 5°C,  
 die Firma "SABIANA" konsultieren  
 Max. Betriebsdruck..... 1000 kPa (10 bar)

**Grenzwerte des Wasserdurchflusses durch das Register (l/h)**

<b>MODELL</b>	<b>CRR 1</b>	<b>CRR 2</b>	<b>CRR 3</b>	<b>CRR 4</b>
Min.	70	100	100	150
Max.	350	550	700	700

**Technische Daten der Elektromotore (Maximale Strom- und Leistungsaufnahme)**

<b>MODELL</b>		<b>CRR 1</b>	<b>CRR 2</b>	<b>CRR 3</b>	<b>CRR 4</b>
230/1	W	28	27	31	36
50Hz	A	0,127	0,122	0,14	0,163

**Kühlleistung der Gebläsekonvektoren CRR**

Luft Eintrittstemperatur: 27°C – Relative Feuchte: 50%

MODELL	Speed		WT: 7/12 °C					WT: 8/13 °C					WT: 10/15 °C					WT: 12/17 °C				
			Qv	Pc	Ps	Qw	Dp(c)	Pc	Ps	Qw	Dp(c)	Pc	Ps	Qw	Dp(c)	Pc	Ps	Qw	Dp(c)			
			m³/h	kW	kW	l/h	kPa	kW	kW	l/h	kPa	kW	kW	l/h	kPa	kW	kW	l/h	kPa			
<b>CRR 1</b>	III	MAX	180	0,94	0,72	162	8,2	0,84	0,67	144	6,6	0,61	0,59	105	3,7	0,51	0,51	88	2,7			
	II	MED	150	0,84	0,63	144	6,7	0,75	0,59	129	5,4	0,54	0,51	93	3,1	0,45	0,45	77	2,2			
	I	MIN	110	0,68	0,50	117	4,6	0,60	0,47	103	3,7	0,44	0,40	76	2,1	0,36	0,36	62	1,4			
<b>CRR 2</b>	III	MAX	250	1,40	1,03	241	23,1	1,25	0,97	215	18,8	0,93	0,85	160	11,0	0,74	0,74	127	7,3			
	II	MED	200	1,19	0,86	205	17,2	1,06	0,81	182	14,0	0,79	0,71	136	8,3	0,62	0,62	107	5,3			
	I	MIN	160	1,02	0,73	175	13,2	0,91	0,69	157	10,8	0,69	0,60	119	6,4	0,53	0,53	91	4,0			
<b>CRR 3</b>	III	MAX	360	2,02	1,49	347	9,0	1,80	1,41	310	7,3	1,33	1,23	229	4,2	1,07	1,07	184	2,8			
	II	MED	290	1,73	1,26	298	6,8	1,54	1,18	265	5,5	1,14	1,03	196	3,2	0,90	0,90	155	2,1			
	I	MIN	230	1,41	1,01	243	4,8	1,26	0,95	217	3,9	0,94	0,83	162	2,3	0,73	0,73	126	1,5			
<b>CRR 4</b>	III	MAX	500	3,02	2,18	519	23,0	2,70	2,05	464	18,8	2,03	1,79	349	11,2	1,58	1,58	272	7,1			
	II	MED	400	2,55	1,82	439	17,1	2,28	1,71	392	14,0	1,72	1,49	296	8,4	1,31	1,31	225	5,1			
	I	MIN	320	2,14	1,51	368	12,6	1,92	1,42	330	10,3	1,45	1,23	249	6,2	1,09	1,09	187	3,7			

**Kühlleistung der Gebläsekonvektoren CRR**

Luft Eintrittstemperatur: 26°C – Relative Feuchte: 50%

MODELL	Speed		WT: 7/12 °C					WT: 8/13 °C					WT: 10/15 °C					WT: 12/17 °C				
			Qv	Pc	Ps	Qw	Dp(c)	Pc	Ps	Qw	Dp(c)	Pc	Ps	Qw	Dp(c)	Pc	Ps	Qw	Dp(c)			
			m³/h	kW	kW	l/h	kPa	kW	kW	l/h	kPa	kW	kW	l/h	kPa	kW	kW	l/h	kPa			
<b>CRR 1</b>	III	MAX	180	0,83	0,67	143	6,6	0,73	0,63	126	5,1	0,56	0,56	96	3,2	0,47	0,47	81	2,3			
	II	MED	150	0,74	0,59	127	5,4	0,65	0,55	112	4,2	0,49	0,49	84	2,5	0,41	0,41	71	1,8			
	I	MIN	110	0,60	0,47	103	3,7	0,52	0,44	89	2,9	0,39	0,39	67	1,7	0,32	0,32	55	1,2			
<b>CRR 2</b>	III	MAX	250	1,24	0,97	213	18,7	1,09	0,91	187	14,8	0,81	0,81	139	8,6	0,68	0,68	117	6,2			
	II	MED	200	1,05	0,81	181	14,0	0,93	0,76	160	11,1	0,65	0,65	112	5,9	0,57	0,57	98	4,5			
	I	MIN	160	0,91	0,69	157	10,8	0,80	0,64	138	8,6	0,57	0,55	98	4,6	0,48	0,48	83	3,4			
<b>CRR 3</b>	III	MAX	360	1,79	1,41	308	7,3	1,57	1,32	270	5,7	1,17	1,17	201	3,4	0,98	0,98	169	2,4			
	II	MED	290	1,53	1,18	263	5,5	1,34	1,11	230	4,3	0,98	0,98	169	2,5	0,82	0,82	141	1,8			
	I	MIN	230	1,25	0,95	215	3,9	1,10	0,89	189	3,1	0,78	0,76	134	1,6	0,67	0,67	115	1,2			
<b>CRR 4</b>	III	MAX	500	2,68	2,06	461	18,8	2,37	1,93	408	14,9	1,68	1,66	289	8,0	1,44	1,44	248	6,1			
	II	MED	400	2,27	1,71	390	14,0	2,00	1,60	344	11,1	1,43	1,38	246	6,1	1,20	1,20	206	4,4			
	I	MIN	320	1,91	1,42	329	10,3	1,69	1,33	291	8,2	1,21	1,14	208	4,5	0,99	0,99	170	3,2			

**Korrekturkoeffizienten für andere Werte der relativen Luftfeuchtigkeit**

R.F.	WT:	7/12°C	8/13°C	10/15°C	12/17°C
<b>48%</b>	Pc	0,95	0,94	1,00	1,00
	Ps	1,00	1,00	1,00	1,00
<b>46%</b>	Pc	0,90	0,88	1,00	1,00
	Ps	1,00	1,00	1,00	1,00

**LEGENDE**

- WT = Wassertemperatur
- Pc = Gesamtkühlleistung
- Ps = Sensible Kühlleistung
- Qw = Wasser-durchflussmenge
- Dp(c) = Druckverluste Wasser
- Speed = Ventilator Drehzahl
- MAX = Hohe Drehzahl
- MED = Mittlere Drehzahl
- MIN = Niedrige Drehzahl
- Qv = Luftmenge

**Kühlleistung der Gebläsekonvektoren CRR**

Lufteintrittstemperatur: 25°C – Relative Feuchte: 50%

MODELL	Speed		WT: 7/12 °C					WT: 8/13 °C				WT: 10/15 °C				WT: 12/17 °C			
			Qv	Pc	Ps	Qw	Dp(c)	Pc	Ps	Qw	Dp(c)	Pc	Ps	Qw	Dp(c)	Pc	Ps	Qw	Dp(c)
			m³/h	kW	kW	l/h	kPa	kW	kW	l/h	kPa	kW	kW	l/h	kPa	kW	kW	l/h	kPa
<b>CRR 1</b>	III	MAX	180	0,73	0,63	126	5,2	0,62	0,59	107	3,9	0,51	0,51	88	2,8	0,42	0,42	72	1,9
	II	MED	150	0,65	0,55	112	4,2	0,55	0,52	95	3,2	0,45	0,45	77	2,2	0,37	0,37	64	1,5
	I	MIN	110	0,52	0,44	89	2,9	0,45	0,41	77	2,2	0,36	0,36	62	1,4	0,29	0,29	50	1,0
<b>CRR 2</b>	III	MAX	250	1,09	0,91	187	14,9	0,94	0,85	162	11,4	0,75	0,75	129	7,4	0,61	0,61	105	5,2
	II	MED	200	0,93	0,76	160	11,1	0,80	0,71	138	8,5	0,62	0,62	107	5,4	0,51	0,51	88	3,8
	I	MIN	160	0,80	0,64	138	8,6	0,69	0,60	119	6,6	0,53	0,53	91	4,0	0,43	0,43	74	2,8
<b>CRR 3</b>	III	MAX	360	1,57	1,32	270	5,7	1,34	1,23	230	4,3	1,07	1,07	184	2,9	0,88	0,88	151	2,0
	II	MED	290	1,34	1,11	230	4,4	1,15	1,03	198	3,3	0,90	0,90	155	2,1	0,74	0,74	127	1,5
	I	MIN	230	1,10	0,89	189	3,1	0,95	0,83	163	2,4	0,73	0,73	126	1,5	0,60	0,60	103	1,0
<b>CRR 4</b>	III	MAX	500	2,36	1,93	406	15,0	2,04	1,80	351	11,5	1,58	1,58	272	7,2	1,30	1,30	224	5,1
	II	MED	400	2,00	1,61	344	11,2	1,73	1,50	298	8,6	1,32	1,32	227	5,2	1,09	1,09	187	3,7
	I	MIN	320	1,68	1,33	289	8,2	1,46	1,24	251	6,4	1,09	1,09	187	3,8	0,90	0,90	155	2,7

**Korrekturkoeffizienten für andere Werte der relativen Luftfeuchtigkeit**

R.F.	WT:	7/12°C	8/13°C	10/15°C	12/17°C
<b>48%</b>	Pc	0,95	0,94	1,00	1,00
	Ps	1,00	1,00	1,00	1,00
<b>46%</b>	Pc	0,90	0,88	1,00	1,00
	Ps	1,00	1,00	1,00	1,00

**LEGENDE**

- WT = Wassertemperatur
- Pc = Gesamtkühlleistung
- Ps = Sensible Kühlleistung
- Qw = Wasser-durchflussmenge
- Dp(c) = Druckverluste Wasser
- Speed = Ventilator Drehzahl
- MAX = Hohe Drehzahl
- MED = Mittlere Drehzahl
- MIN = Niedrige Drehzahl
- Qv = Luftmenge

**Heizleistung der Gebläsekonvektoren CRR**

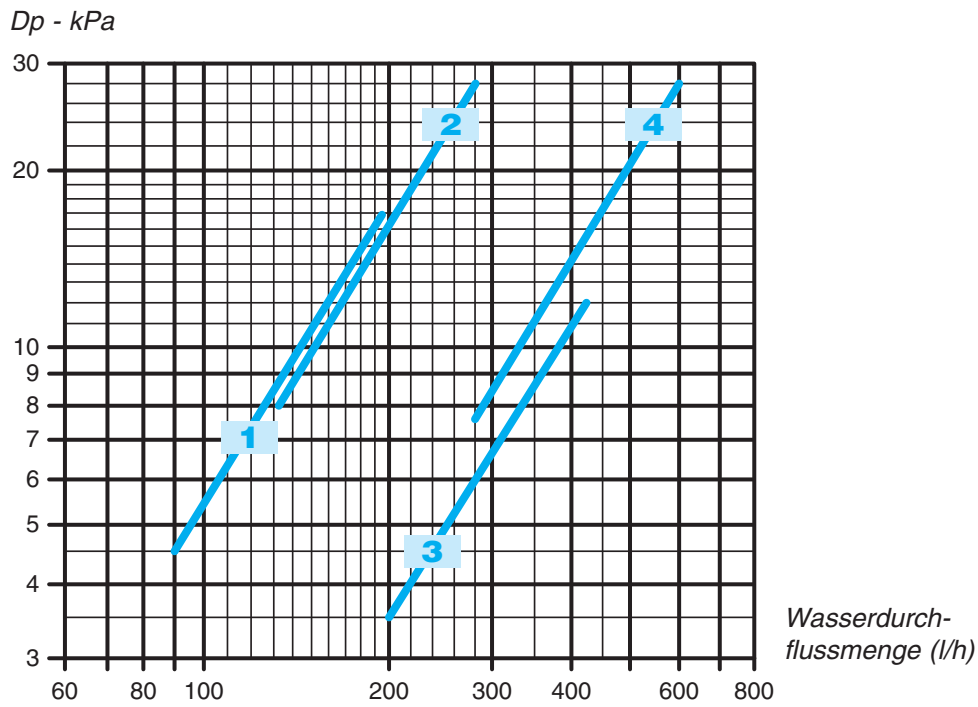
Lufteintrittstemperatur: 20°C

MODELL	Speed		WT: 70/60 °C				WT: 60/50 °C			WT: 50/40 °C			WT: 50/45 °C			WT: 45/40 °C		
			Qv	Ph	Qw	Dp(c)	Ph	Qw	Dp(c)	Ph	Qw	Dp(c)	Ph	Qw	Dp(c)	Ph	Qw	Dp(c)
			m³/h	kW	l/h	kPa	kW	l/h	kPa	kW	l/h	kPa	kW	l/h	kPa	kW	l/h	kPa
<b>CRR 1</b>	III	MAX	180	2,03	175	8,9	1,54	132	5,7	1,06	91	3,0	1,24	213	13,3	1,00	172	9,3
	II	MED	150	1,78	153	7,0	1,35	116	4,5	0,93	80	2,4	1,09	187	10,6	0,88	151	7,4
	I	MIN	110	1,40	120	4,6	1,06	91	2,9	0,73	63	1,6	0,85	146	6,9	0,69	119	4,8
<b>CRR 2</b>	III	MAX	250	2,69	231	18,1	2,05	176	11,6	1,42	122	6,3	1,64	282	27,2	1,33	229	19,1
	II	MED	200	2,25	194	13,2	1,72	148	8,5	1,19	102	4,6	1,37	236	19,8	1,11	191	13,9
	I	MIN	160	1,91	164	9,9	1,46	126	6,4	1,01	87	3,5	1,17	201	14,9	0,95	163	10,5
<b>CRR 3</b>	III	MAX	360	4,57	393	8,8	3,49	300	5,6	2,41	207	3,0	2,79	480	13,2	2,26	389	9,3
	II	MED	290	3,80	327	6,3	2,90	249	4,1	2,01	173	2,2	2,32	399	9,5	1,88	323	6,7
	I	MIN	230	3,02	260	4,2	2,31	199	2,7	1,60	138	1,5	1,84	316	6,4	1,49	256	4,5
<b>CRR 4</b>	III	MAX	500	6,12	526	20,6	4,69	403	13,3	3,26	280	7,2	3,74	643	30,9	3,03	521	21,7
	II	MED	400	5,08	437	14,8	3,89	335	9,6	2,71	233	5,2	3,10	533	22,3	2,52	433	15,7
	I	MIN	320	4,22	363	10,7	3,24	279	6,9	2,26	194	3,8	2,58	444	16,1	2,09	359	11,3

**LEGENDE**

- WT = Wassertemperatur
- Ph = Heizleistung
- Qw = Wasser-durchflussmenge
- Dp(c) = Druckverluste Wasser
- Speed = Ventilator Drehzahl
- MAX = Hohe Drehzahl
- MED = Mittlere Drehzahl
- MIN = Niedrige Drehzahl
- Qv = Luftmenge

Druckverluste Wasser

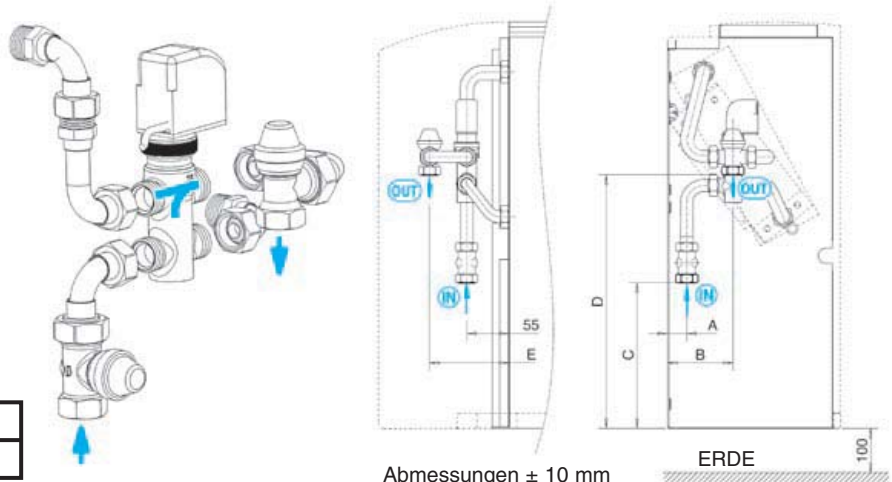


Der Druckverlust bezieht sich auf eine durchschnittliche Temperatur des Wassers von **10°C**; für abweichende Temperaturen den Druckverlust mit dem Koeffizienten **K** der Tabelle multiplizieren.

°C	20	30	40	50	60	70	80
<b>K</b>	0,94	0,90	0,86	0,82	0,78	0,74	0,70

### 3-Wege-Wasserventil für Hauptregister VBP

3-Wege-Wasserventil ON-OFF 230 V mit elektrischem Motor und Montage KIT mit Regelventil und Absperrungen.



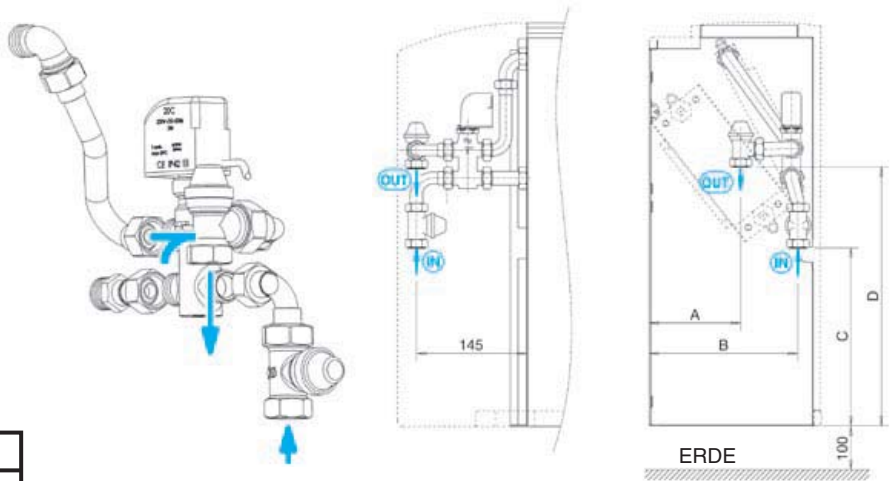
<b>SERIE</b>	<b>CRT / CRR</b>
<b>VERSION</b>	<b>MV - MO - MVB - IV - IO</b>

Abmessungen ± 10 mm

Mod.	Abmessungen (mm)					Wasserventil			Reduziertventil			Code		
	A	B	C	D	E	DN	(Ø)	Kvs	DN	(Ø)	Kvs	MONTIERT	NICHT MONTIERT	
<b>CRT</b>	<b>1 ÷ 5</b>	25	85	190	290	105	15	1/2"	1,6	15	1/2" F	2	9066561H	9066560H
	<b>6 - 7</b>	25	85	190	290	105	20	3/4"	2,5	15	1/2" F	2	9060471H	9060474H
<b>CRR</b>	<b>1 ÷ 4</b>	15	90	200	315	95	15	1/2"	1,6	15	1/2" F	2	9066561H	9066560H

### 3-Wege-Wasserventil für Zusatzregister VBA

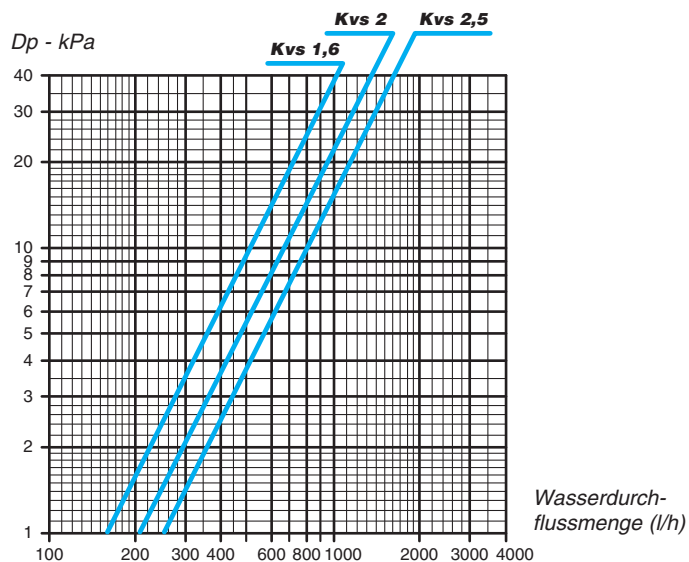
3-Wege-Wasserventil ON-OFF 230 V mit elektrischem Motor und Montage KIT mit Regelventil und Absperrungen.



<b>SERIE</b>	<b>CRT</b>
<b>VERSION</b>	<b>MV - MO - MVB - IV - IO</b>

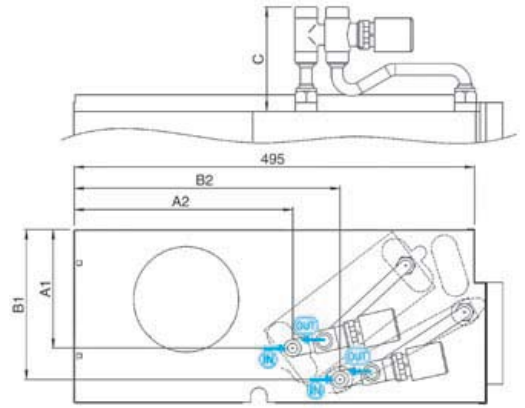
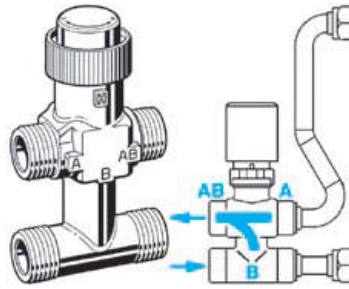
Abmessungen ± 10 mm

Mod.	Abmessungen (mm)				Wasserventil			Reduziertventil			Code	
	A	B	C	D	DN	(Ø)	Kvs	DN	(Ø)	Kvs	MONTIERT	NICHT MONTIERT
<b>1 ÷ 7</b>	120	195	240	340	15	1/2"	1,6	15	1/2" F	2	9060472H	9060475H



### 3-Wege-Wasserventil ohne Absperrungen VS (nur für Geräte IV - IO)

3-Wege-Wasserventil ON-OFF 230 V und Montage-Kit mit Regelventil ohne Absperrungen. Ventil mit waagrechtenschlüssen.



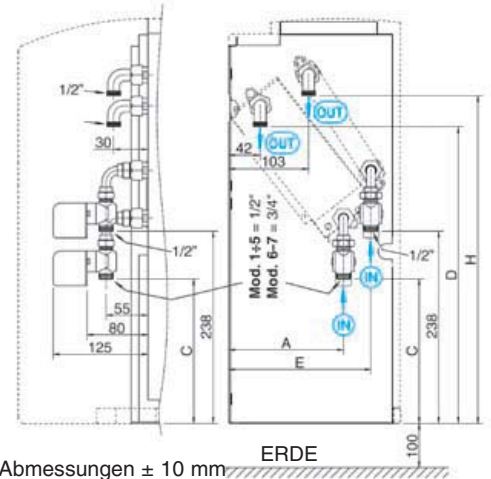
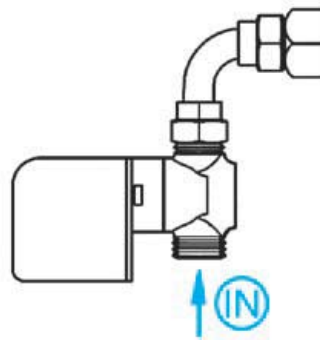
Abmessungen ± 10 mm

<b>SERIE</b>	<b>CRT</b>
<b>VERSION</b>	<b>IV - IO</b>

MOD.	Abmessungen (mm)					HAUPTREGISTER				ZUSATZREGISTER					
	HAUPTREGISTER		ZUSATZREGISTER		C	Wasserventil			Code		Wasserventil			Code	
	A1	A2	B1	B2		DN	(Ø)	Kvs	MONTIERT	NICHT MONTIERT	DN	(Ø)	Kvs	MONTIERT	NICHT MONTIERT
<b>1 ÷ 5</b>	152	270	185	330	116	15	1/2"	1,6	9066571H	9066570H	15	1/2"	1,6	9060483H	9060480H
<b>6 - 7</b>	152	268	185	330	124	20	3/4"	2,5	9060484H	9060481H				9060483H	9060480H

### 2-Wege-Wasserventil für Hauptregister und für Zusatzregister V2

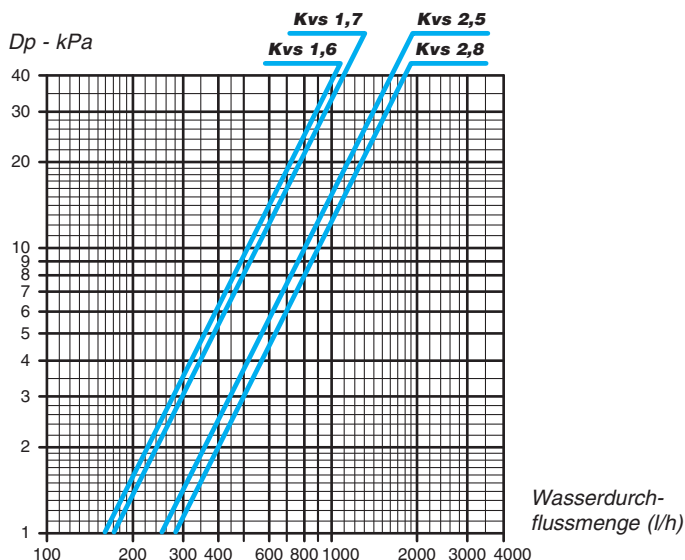
2-Wege-Wasserventil ON-OFF 230 V mit elektrischem Motor.



Abmessungen ± 10 mm

<b>SERIE</b>	<b>CRT / CRR</b>
<b>VERSION</b>	<b>MV - MO - MVB - IV - IO</b>

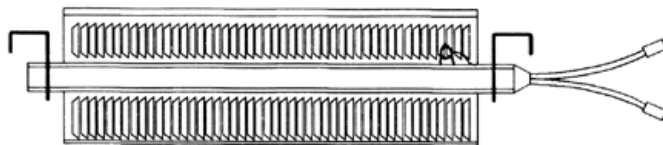
MOD.	Abmessungen (mm)						HAUPTREGISTER				ZUSATZREGISTER					
	HAUPTREGISTER		ZUSATZREGISTER		H	C	Wasserventil			Code		Wasserventil			Code	
	A	C	D	E			DN	(Ø)	Kvs	MONTIERT	NICHT MONTIERT	DN	(Ø)	Kvs	MONTIERT	NICHT MONTIERT
<b>CRT</b>	<b>1 ÷ 5</b>	149	180	386	186	456	15	1/2"	1,7	9060476H	9060478H	15	1/2"	1,7	9060476H	9060478H
	<b>6 - 7</b>	150	181	438	186	456	20	3/4"	2,8	9060477H	9060479H				9060476H	9060478H
<b>CRR</b>	<b>1 ÷ 4</b>	143	178	448	-	-	15	1/2"	1,7	9060476H	9060478H	-	-	-	-	-



**Elektroheizung BEL**

EINPHASIG 230V

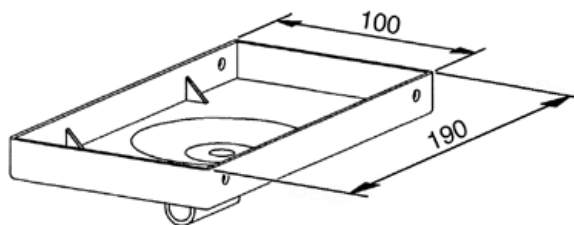
Eingebautes Sicherheitsthermostat und eingebautes Steuerrelais.



<b>SERIE</b>	<b>CRT</b>
<b>VERSION</b>	<b>MV - MO - MVB - IV - IO</b>

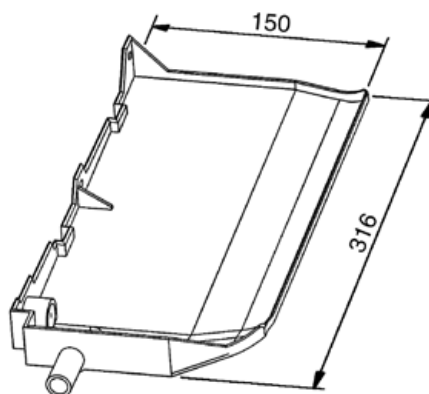
GRÖSSE	1	2		3			5 - 6			7			
<b>WATT</b>	650	1000	600	400	1500	900	600	2000	1250	750	2500	1500	1000
<b>CODE</b>	9066491	9066492	9066482	9066472	9066493	9066483	9066473	9066495	9066485	9066475	9066497	9066487	9066477

**Zusätzliche Kondensatwanne BSV**  
(für vertikal eingebaute Geräte)



<b>SERIE</b>	<b>CRT</b>	<b>CRR</b>
<b>VERSION</b>	<b>MV - IV - MVB (Vertikal)</b>	<b>MV</b>
<b>CODE</b>	6060400	6062125

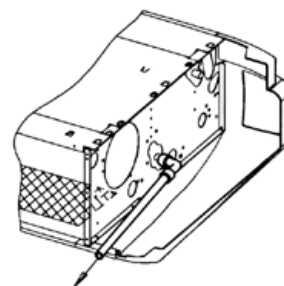
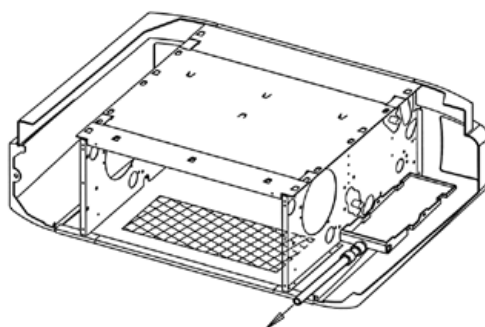
**Zusätzliche Kondensatwanne BSO**  
(für horizontal eingebaute Geräte)



<b>SERIE</b>	<b>CRT</b>	
<b>VERSION</b>	<b>MO - IO (Horizontal)</b>	
<b>ANSCHLUSSEITE</b>	LINKS	RECHTS
<b>TYPE</b>	BSO-SX	BSO-DX
<b>CODE</b>	6060402	6060403

**Kondensatablauf mit Rohr aus hartem PVC mit Schnellkupplung SCR**

(begünstigt den regulären Fluß des Kondensats und vermeidet die Bildung von Einsenkungen)

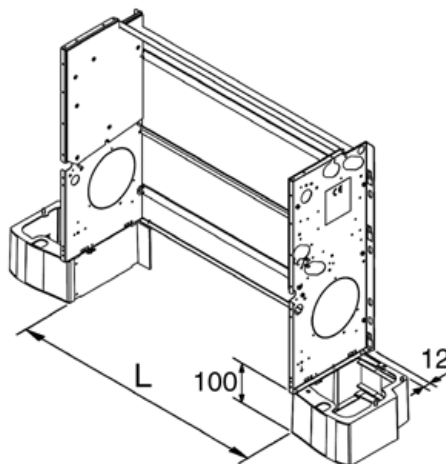


<b>SERIE</b>	<b>CRT</b>
<b>VERSION</b>	<b>MO - IO</b>
<b>CODE</b>	6060420

FüÙe zum Aufstellen auf dem Fußboden PAP

<b>SERIE</b>	<b>CRT / CRR</b>
<b>VERSION</b>	<b>MV</b>

GRÖÙE		L	CODE	
CRT	CRR		CRT	CRR
1	1	330	9066351	9068101
2	2	430	9066351	9068101
3	3	645	9066351	9068101
5 - 6	4	860	9066351	9068101
7		1119	9066351	-

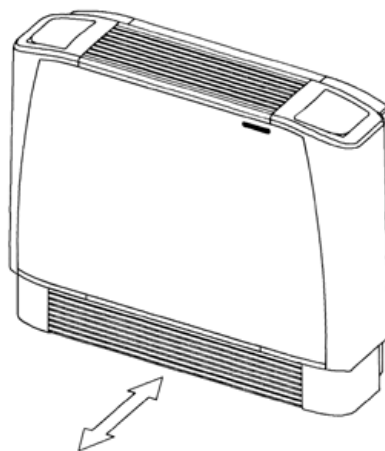


GAP

Abnehmbares unteres Ansauggitter aus Aluminium (zur Kombination mit den FüÙen PAP)

<b>SERIE</b>	<b>CRT</b>
<b>VERSION</b>	<b>MV</b>

GRÖÙE	CODE
1	9066541
2	9066542
3	9066543
5 - 6	9066545
7	9066547

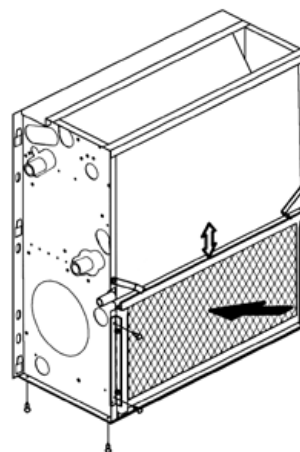


Kit für Frontansaugung KAF

Bodenpaneel und Halterungen für Filterführungen.

<b>SERIE</b>	<b>CRT</b>
<b>VERSION</b>	<b>IV - IO</b>

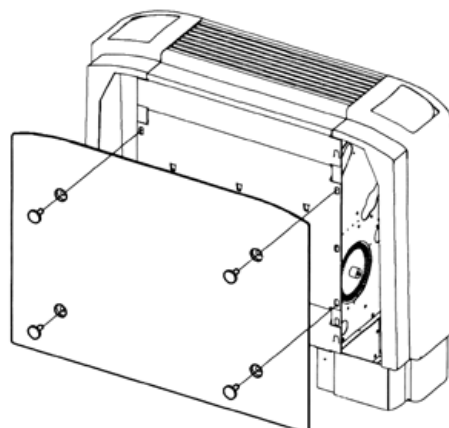
GRÖÙE	CODE
1	9066501
2	9066502
3	9066503
5 - 6	9066505
7	9066507



Rückwand PCV  
(für vertikal eingebaute Geräte)

<b>SERIE</b>	<b>CRT</b>
<b>VERSION</b>	<b>MV - MVB</b>

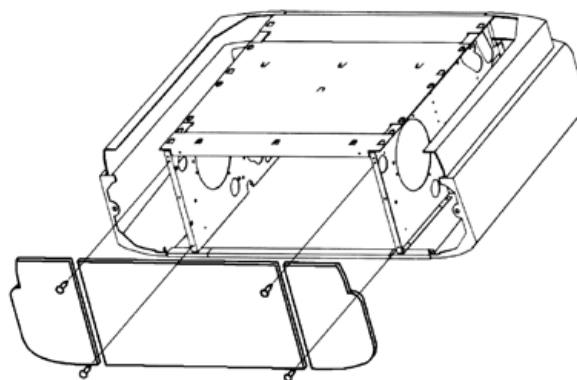
GRÖÙE	CODE
1	9066511
2	9066512
3	9066513
5 - 6	9066515
7	9066517



**Rückwand PCO**  
(für horizontal eingebaute Geräte)

<b>SERIE</b>	<b>CRT</b>
<b>VERSION</b>	<b>MO - MVB</b>

<b>GRÖSSE</b>	<b>CODE</b>
<b>1</b>	9066521
<b>2</b>	9066522
<b>3</b>	9066523
<b>5 - 6</b>	9066525
<b>7</b>	9066527



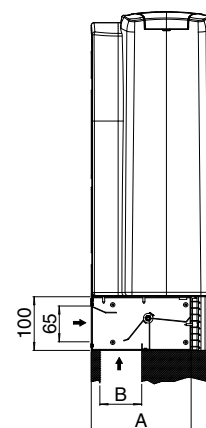
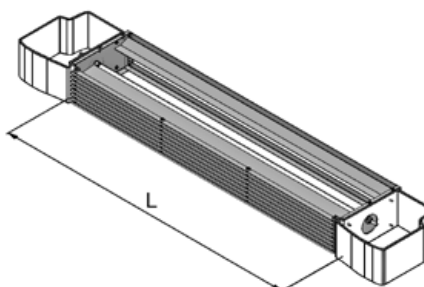
**Frischlufansaugklappen SAE**

(montiert, inklusive FüÙe und Frischluftansaugklappe, für Geräte MV)

(auf Wunsch auch als motorisierte Ausführung)

<b>SERIE</b>	<b>CRT</b>
<b>VERSION</b>	<b>MV</b>

<b>GRÖSSE</b>	<b>A</b>	<b>B</b>	<b>L</b>	<b>CODE</b>
<b>1</b>	186	78	354	9066621
<b>2</b>	186	78	454	9066622
<b>3</b>	186	78	669	9066623
<b>5 - 6</b>	186	78	884	9066625
<b>7</b>	186	78	1099	9066627



**Zubehör Belimo**

**Frischlufansaugklappen SAE**

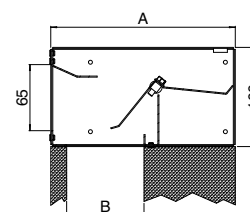
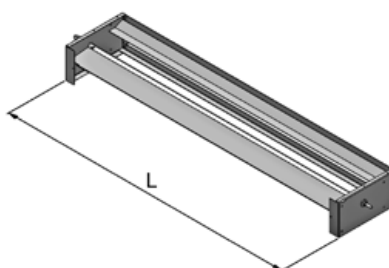
(nicht montiert, für Geräte IV - IO)

(auf Wunsch auch als motorisierte Ausführung)

<b>SERIE</b>	<b>CRT</b>
<b>VERSION</b>	<b>IV - IO</b>

<b>GRÖSSE</b>	<b>A</b>	<b>B</b>	<b>L</b>	<b>CODE</b>
<b>1</b>	186	78	354	9066531
<b>2</b>	186	78	454	9066532
<b>3</b>	186	78	669	9066533
<b>5 - 6</b>	186	78	884	9066535
<b>7</b>	186	78	1099	9066537

BESCHREIBUNG	TYPE	CODE
Belimo Motor montiert auf der Frischluftklappe, bei motorisierter Ausführung (nur einsetzbar mit Bedienelementen für IAQ)	BESAE	9066620



**FRD waagrecht Flanschanschluss innen**

Kann gemeinsam mit dem GRAG Ansauggitter verwendet werden, Material aus galvanisiertem Stahl.

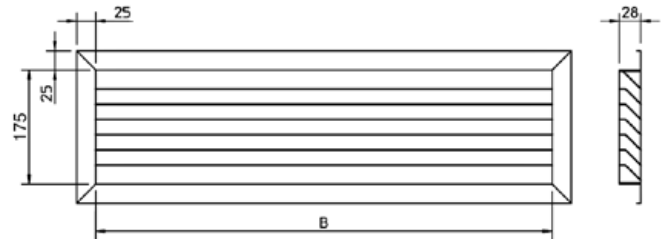


<b>GRÖSSE</b>	<b>TYPE</b>	<b>A</b>	<b>B</b>	<b>C</b>	<b>D</b>	<b>G</b>	<b>CODE</b>
<b>1</b>	FRD - 1	354	290	32	216	16	9066451
<b>2</b>	FRD - 2	454	390	32	216	16	9060720
<b>3</b>	FRD - 3/4	669	590	39,5	216	16	9060721
<b>5 - 6</b>	FRD - 5/6	884	790	47	216	16	9060722
<b>7</b>	FRD - 7	1099	990	54,5	216	16	9060723

<b>SERIE</b>	<b>CRT</b>
<b>VERSION</b>	<b>IV - IO</b>

### GRAG Ansauggitter

Wird mit FRD, waagrecht  
Flanschanschluss innen, verwendet,  
Material aus anodisiertem Aluminium.

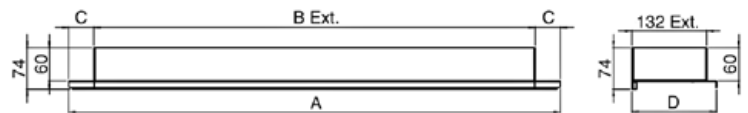


GRÖSSE	TYPE	BESCHREIBUNG	B	CODE
1	GRAG - 1	Ansauggitter 300x200	275	9066431
2	GRAG - 2	Ansauggitter 400x200	375	9060764
3	GRAG - 3/4	Ansauggitter 600x200	575	9060765
5 - 6	GRAG - 5/6	Ansauggitter 800x200	775	9060766
7	GRAG - 7/9	Ansauggitter 1000x200	975	9060767

<b>SERIE</b>	<b>CRT</b>
<b>VERSION</b>	<b>IV - IO</b>

### FMD waagrecht Außenflansch

Material aus galvanisiertem Stahl.

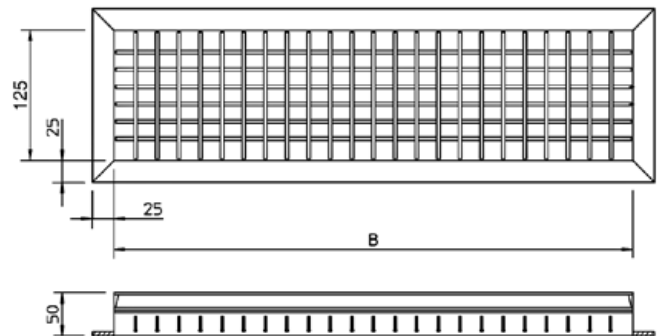


GRÖSSE	TYPE	A	B	C	D	CODE
1	FMD - 1	352	290	31	152	9066371
2	FMD - 2	452	390	31	152	9066372
3	FMD - 3/4	667	590	38,5	152	9066373
5 - 6	FMD - 5/6	882	790	46	152	9066375
7	FMD - 7	1097	990	53,5	152	9066377

<b>SERIE</b>	<b>CRT</b>
<b>VERSION</b>	<b>IV - IO</b>

### BMA Ausblasgitter

Doppeltes Lüftungsgitter angepasst, passend  
für FMD waagrecht Anschluss außen oder  
zum FM 90 90° Außenflansch.  
Material aus anodisiertem Aluminium.



GRÖSSE	TYPE	B	CODE
1	BMA - 1	275	9066411
2	BMA - 2	375	9060750
3	BMA - 3/4	575	9060751
5 - 6	BMA - 5/6	775	9060752
7	BMA - 7/9	975	9060753

<b>SERIE</b>	<b>CRT</b>
<b>VERSION</b>	<b>IV - IO</b>

Die Schaltpläne sind in der Installations-, Bedienungs- und Wartungsanleitung enthalten

<b>CRT / CRR</b>	<b>MV - MVB</b>	CB-AU-IAQ	●	●	●	●	●	●	●	●	●	●	●	●	●	●	●	9066307	
		CB-R-IAQ	●	●	●	●	●	●	●	●	●	●	●	●	●	●	●	●	9066306
		CB-AU	●	●	●	●	●	●	●	●	●	●	●	●	●	●	●	●	9066303
		CB-C	●	●	●	●	●	●	●	●	●	●	●	●	●	●	●	●	9066302
		CB-T	●	●	●	●	●	●	●	●	●	●	●	●	●	●	●	●	9066301
		CB	●	●	●	●	●	●	●	●	●	●	●	●	●	●	●	●	9066300

<b>CRT</b>	<b>MO - IV - IO</b>	TMO-T-AU-IAQ	●	●	●	●	●	●	●	●	●	●	●	●	●	●	●	9063023	
		TMO-T-IAQ	●	●	●	●	●	●	●	●	●	●	●	●	●	●	●	●	9063021
		T2T	●	●	●	●	●	●	●	●	●	●	●	●	●	●	●	●	9060174
		TMO-DI	●	●	●	●	●	●	●	●	●	●	●	●	●	●	●	●	9060165
		TMO-503-SV2	●	●	●	●	●	●	●	●	●	●	●	●	●	●	●	●	9060173
		TMO-503-S	●	●	●	●	●	●	●	●	●	●	●	●	●	●	●	●	9060171
		TMO-T-AU	●	●	●	●	●	●	●	●	●	●	●	●	●	●	●	●	9060164
		TMO-T	●	●	●	●	●	●	●	●	●	●	●	●	●	●	●	●	9060161
		CR-T	●	●	●	●	●	●	●	●	●	●	●	●	●	●	●	●	9066330
		MO-3V	●	●	●	●	●	●	●	●	●	●	●	●	●	●	●	●	9060160

**FUNKTIONEN DER STEUERUNGEN**

**TYPEN DER STEUERUNGEN**

ON-OFF Hauptschalter

ON-OFF der Elektroheizung

Manuelle Umschaltung zwischen den 3 Drehzahlen

Manuelle/autom. Umschaltung zwischen den 3 Drehzahlen

Saisonale Umschaltung an der Steuerung

Zentrale Fern-Umschaltung des saisonalen Zyklus mit einem am Gerät installierten und das Wasserrohr berührenden CHANGE-OVER

Automatische saisonale Umschaltung mit Zwischen-Tobereich für 4-Leiter-Anlagen mit 2 Ventilen

Temperaturregelung (ON-OFF) nur am Ventilator

Temperaturregelung an einem Ventil (2-Leiter-Anlage)

Temperaturregelung an zwei Ventilen (4-Leiter-Anlage)

Temperaturregelung des Ventilators und gleichzeitig des Wasserventils

Temperaturregelung am Kaltwasserventil (SOMMER) und an der Elektroheizung (WINTER) (Winterbetrieb nur mit Elektroheizung)

Temperaturregelung am Ventilator und an der zusätzlichen Elektroheizung

Anwendung eines elektronischen Mindesttemperatur-Wasserfühlers (TME)

Anwendung eines bimetalischen Mindesttemperatur-Wasserfühlers (TMM)

**CODE DER STEUERUNGEN**

TYPE	CODE
CB	9066300



- Manuelle Umschaltung zwischen den 3 Ventilator-drehzahlen, ohne Thermostatsteuerung.
- Möglichkeit der Anwendung eines Mindesttemperaturfühlers TMM.

TYPE	CODE
CB-T	9066301



- Manuelle Umschaltung zwischen den 3 Ventilator-drehzahlen.
- Manuelle Umschaltung des saisonalen Zyklus (SOMMER - WINTER).
- Temperaturregelung (ON-OFF) des Ventilators.
- Temperaturregelung (ON-OFF) des Wasserventils (oder der Ventile).
- Möglichkeit der Anwendung eines Mindesttemperaturfühlers TMM.
- Möglichkeit der Thermostatsteuerung eines Ventils (ON-OFF) am Kaltwasser (Kühlung) und einer Heizgruppe mit Elektroheizung BEL, wenn keine Warmwasserversorgung im Winter vorgesehen ist (sonst benützen sie bitte die Fernbedienung CB-R-IAQ mit dem Schalter für elektrische Heizung).

TYPE	CODE
CB-C	9066302



- Manuelle Umschaltung zwischen den 3 Ventilator-drehzahlen.
- Möglichkeit der Umschaltung des saisonalen Zyklus (SOMMER - WINTER) über ein externes elektrisches Phasensignal (zentral) oder automatisch mit einem am Gerät installierten und das Wasserrohr berührenden CHANGE-OVER (2-Leiter-Anlage).
- Temperaturregelung (ON-OFF) des Ventilators.
- Temperaturregelung (ON-OFF) des Wasserventils (oder der Ventile).
- Möglichkeit der Anwendung eines Mindesttemperaturfühlers TME.
- Möglichkeit der Thermostatsteuerung eines Ventils (ON-OFF) am Kaltwasser (Kühlung) und einer Heizgruppe mit Elektroheizung BEL, wenn keine Warmwasserversorgung im Winter vorgesehen ist (sonst benützen sie bitte die Fernbedienung CB-R-IAQ mit dem Schalter für elektrische Heizung).

TYPE	CODE
CB-AU	9066303



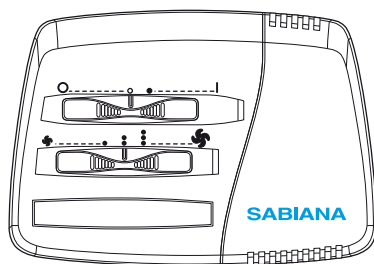
- Manuelle oder automatische Umschaltung zwischen den 3 Ventilator-drehzahlen.
- Manuelle Umschaltung des saisonalen Zyklus (SOMMER - WINTER).
- Temperaturregelung mit automatischer Umschaltung zwischen den 3 Ventilator-drehzahlen und Anhalten bei Erreichen des Sollwerts.
- Temperaturregelung (ON-OFF) des Wasserventils (oder der Ventile).
- Temperaturregelung (ON-OFF) des Ventilators und gleichzeitig des Wasserventils.
- Möglichkeit der Anwendung eines Mindesttemperaturfühlers TME.
- Möglichkeit der Thermostatsteuerung eines Ventils (ON-OFF) am Kaltwasser (Kühlung) und einer Heizgruppe mit Elektroheizung BEL, wenn keine Warmwasserversorgung im Winter vorgesehen ist (sonst benützen sie bitte die Fernbedienung CB-AU-IAQ mit dem Schalter für elektrische Heizung).
- Möglichkeit der Umschaltung des saisonalen Zyklus (SOMMER - WINTER) über ein externes elektrisches Phasensignal (zentral) oder automatisch mit einem am Gerät installierten und das Wasserrohr berührenden CHANGE-OVER (2-Leiter-Anlage).

**N.B.:** bei 4-Leiter-Anlagen mit ständigem Heiz- und Kühlbetrieb kann mit dieser Steuerung der automatische Wechsel des saisonalen Zyklus (SOMMER - WINTER) auf Grundlage der Abweichung der Raumtemperatur von dem am Thermostat eingestellten Wert durchgeführt werden: (-1 °C = WINTER, + 1 °C = SOMMER, TOTBEREICH 2 °C) indem abwechselnd die beiden Warm- und Kaltwasserventile angesteuert werden.

**TYPE****CODE**

MO-3V

9060160



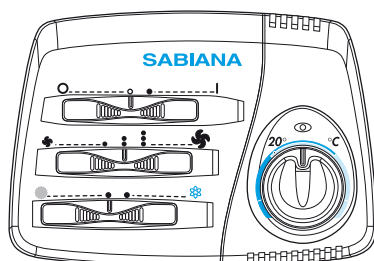
Abmessungen: 133x93x37 mm

- Manuelle Umschaltung zwischen den 3 Ventilator Drehzahlen, ohne Thermostatsteuerung.
- Möglichkeit der Anwendung eines Mindesttemperaturfühlers TMM.

**TYPE****CODE**

CR-T

9066330



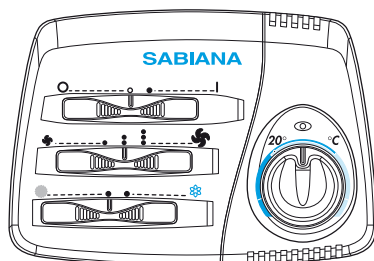
Abmessungen: 133x93x37 mm

- Manuelle Umschaltung zwischen den 3 Ventilator Drehzahlen.
- Manuelle Umschaltung des saisonalen Zyklus (SOMMER - WINTER).
- Temperaturregelung (ON-OFF) des Ventilators.
- Temperaturregelung (ON-OFF) des Wasserventils (oder der Ventile).
- Möglichkeit der Anwendung eines Mindesttemperaturfühlers TMM.
- Möglichkeit der Thermostatsteuerung eines Ventils (ON-OFF) am Kaltwasser (Kühlung) und einer Heizgruppe mit Elektroheizung BEL, wenn keine Warmwasserversorgung im Winter vorgesehen ist (sonst benutzen sie bitte die Fernbedienung TMO-T-IAQ mit dem Schalter für elektrische Heizung).

**TYPE****CODE**

TMO-T

9060161



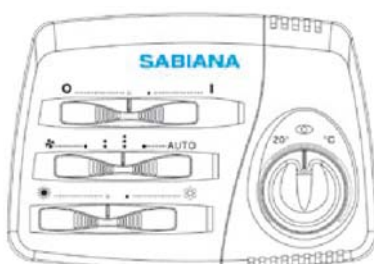
Abmessungen: 133x93x37 mm

- Manuelle Umschaltung zwischen den 3 Ventilator Drehzahlen.
- Manuelle Umschaltung des saisonalen Zyklus (SOMMER - WINTER).
- Temperaturregelung (ON-OFF) des Ventilators.
- Temperaturregelung (ON-OFF) des Wasserventils (oder der Ventile).
- Möglichkeit der Anwendung eines Mindesttemperaturfühlers TME.
- Möglichkeit der Thermostatsteuerung eines Ventils (ON-OFF) am Kaltwasser (Kühlung) und einer Heizgruppe mit Elektroheizung BEL, wenn keine Warmwasserversorgung im Winter vorgesehen ist (sonst benutzen sie bitte die Fernbedienung TMO-T-IAQ mit dem Schalter für elektrische Heizung).
- Möglichkeit der Umschaltung des saisonalen Zyklus (SOMMER - WINTER) über ein externes elektrisches Phasensignal (zentral) oder automatisch mit einem am Gerät installierten und das Wasserrohr berührenden CHANGE-OVER (2-Leiter-Anlage). In diesem Fall muss man die Position eines Jumpers auf der elektronischen Steuerplatine wechseln.

**TYPE****CODE**

TMO-T-AU

9060164



Abmessungen: 133x93x37 mm

- Manuelle oder automatische Umschaltung zwischen den 3 Ventilator Drehzahlen.
- Manuelle Umschaltung des saisonalen Zyklus (SOMMER - WINTER).
- Temperaturregelung (ON-OFF) des Ventilators.
- Temperaturregelung (ON-OFF) des Wasserventils (oder der Ventile).
- Temperaturregelung (ON-OFF) des Ventilators und gleichzeitig des Wasserventils.
- Möglichkeit der Anwendung eines Mindesttemperaturfühlers TME.
- Möglichkeit der Thermostatsteuerung eines Ventils (ON-OFF) am Kaltwasser (Kühlung) und einer Heizgruppe mit Elektroheizung BEL, wenn keine Warmwasserversorgung im Winter vorgesehen ist (sonst benutzen sie bitte die Fernbedienung TMO-TAU-IAQ mit dem Schalter für elektrische Heizung).
- Möglichkeit der Umschaltung des saisonalen Zyklus (SOMMER - WINTER) über ein externes elektrisches Phasensignal (zentral) oder automatisch mit einem am Gerät installierten und das Wasserrohr berührenden CHANGE-OVER (2-Leiter-Anlage).

**N.B.:** bei 4-Leiter-Anlagen mit ständigem Heiz- und Kühlbetrieb kann mit dieser Steuerung der automatische Wechsel des saisonalen Zyklus (SOMMER - WINTER) auf Grundlage der Abweichung der Raumtemperatur von dem am Thermostat eingestellten Wert durchgeführt werden: (-1 °C = WINTER, + 1°C = SOMMER, TOTBEREICH 2 °C) indem abwechselnd die beiden Warm- und Kaltwasserventile angesteuert werden.

TYPE	CODE
TMO-503-S	9060171



Abmessungen: 118x87x8 mm

Die Steuerung TMO-503-S für Gebläsekonvektoren ohne Ventile, ist für den Einbau in ein Wandgehäuse der Baureihe DIN 503 ausgelegt. Sie ist einfach zu bedienen und verfügt über eine großformatige, deutliche Anzeige sowie hohe Präzision. Die Steuerung wird komplett mit Gehäuse geliefert, jedoch können auch Gehäuse der bekanntesten marktüblichen Marken verwendet werden (BTicino, Vimar, AVE, Gewiss). Die maximale Stromaufnahme beträgt 200 W. Wenn der Gebläsekonvektor eine höhere Aufnahme hat oder mehrere Geräte an dieselbe Steuerung angeschlossen sind, muss der Drehzahlsschalter SEL-CR eingebaut werden.

- Manuelle oder automatische Umschaltung zwischen den 3 Ventilator-drehzahlen.
- Manuelle Umschaltung des saisonalen Zyklus (SOMMER - WINTER).
- Temperaturregelung (ON-OFF) der Ventilator.
- Möglichkeit der Anwendung eines Mindesttemperaturfühlers (im Schaltgerät integriert).

TYPE	CODE
TMO-503-SV2	9060173



Abmessungen: 118x87x8 mm

Die Steuerung TMO-503-SV2 für Gebläsekonvektoren mit Ventilen, ist für den Einbau in ein Wandgehäuse der Baureihe DIN 503 ausgelegt. Sie ist einfach zu bedienen und verfügt über eine großformatige, deutliche Anzeige sowie hohe Präzision. Die Steuerung wird komplett mit Gehäuse geliefert, jedoch können auch Gehäuse der bekanntesten marktüblichen Marken verwendet werden (BTicino, Vimar, AVE, Gewiss). Die maximale Stromaufnahme beträgt 200 W. Wenn der Gebläsekonvektor eine höhere Aufnahme hat oder mehrere Geräte an dieselbe Steuerung angeschlossen sind, muss der Drehzahlsschalter SEL-CR eingebaut werden.

- Manuelle oder automatische Umschaltung zwischen den 3 Ventilator-drehzahlen.
- Manuelle Umschaltung des saisonalen Zyklus (SOMMER - WINTER).
- Temperaturregelung (ON-OFF) des Wasserventils.
- Temperaturregelung (ON-OFF) des Ventilators und gleichzeitig des Wasserventils.
- Möglichkeit der Anwendung eines Mindesttemperaturfühlers (im Schaltgerät integriert).

**N.B.:** bei 4-Leiter-Anlagen mit ständigem Heiz- und Kühlbetrieb kann mit dieser Steuerung der automatische Wechsel des saisonalen Zyklus (SOMMER - WINTER) auf Grundlage der Abweichung der Raumtemperatur von dem am Thermostat eingestellten Wert durchgeführt werden: (-1 °C = WINTER, + 1 °C = SOMMER, TOTBEREICH 2 °C) indem abwechselnd die beiden Warm- und Kaltwasserventile angesteuert werden.

TYPE	CODE
TMO-DI	9060165



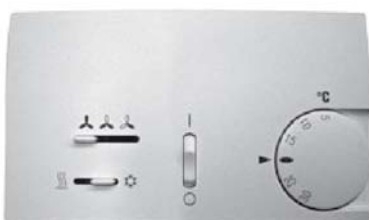
Abmessungen auf Putz: 133x93x27 mm  
Abmessungen unter Putz: 133x93x18 mm

An der Wand, in der Dose des Lichtschalters installierbar DIN 503.

- Manuelle oder automatische Umschaltung zwischen den 3 Ventilator-drehzahlen.
- Manuelle oder zentrale Umschaltung des saisonalen Zyklus (SOMMER-WINTER).
- Temperaturregelung (ON-OFF) des Ventilators.
- Temperaturregelung (ON-OFF) des Wasserventils.
- Temperaturregelung (ON-OFF) des Ventilators und gleichzeitig des Wasserventils.
- Möglichkeit der Anwendung eines Mindesttemperaturfühlers TME.
- Möglichkeit der Thermostatsteuerung eines Ventils (ON-OFF) für Kaltwasser (Kühlung) und einer Heizgruppe mit Elektroheizung BEL, wenn keine Warmwasserversorgung im Winter vorgesehen ist.
- Temperaturregelung am Ventilator und an der zusätzlichen Elektroheizung.
- Möglichkeit der Regelung von mehreren (max. 10) Kassetten mit dem Wahlschalter SEL-DI.

**N.B.:** bei 4-Leiter-Anlagen mit ständigem Heiz- und Kühlbetrieb kann mit dieser Steuerung der automatische Wechsel des saisonalen Zyklus (SOMMER - WINTER) auf Grundlage der Abweichung der Raumtemperatur von dem am Thermostat eingestellten Wert durchgeführt werden: (-1 °C = WINTER, + 1 °C = SOMMER, TOTBEREICH 2 °C) indem abwechselnd die beiden Warm- und Kaltwasserventile angesteuert werden.

TYPE	CODE
T2T	9060174



Abmessungen: 128x75x25 mm

**Nur für 2-Leiter-Anlagen.**

- Ein- und Ausschalten des Lüftungskonvektors.
- Manuelle Umschaltung zwischen den 3 Ventilator-drehzahlen.
- Manuelle Umschaltung des saisonalen Zyklus (SOMMER - WINTER).
- Temperaturregelung des Ventilators.
- Temperaturregelung der Ventile und Dauerbetrieb des Ventilators.
- Gleichzeitige Temperaturregelung der Ventile und des Ventilators.
- Nicht mit Mehrfach-Steuerrelais verwendbar.

## Elektronische Steuerungen am Gebläsekonvektor *Serie CRT* mit elektrischer Widerstand

TYPE	CODE
CB-R-IAQ	9066306



- Manuelle Umschaltung zwischen den 3 Ventilator Drehzahlen.
- Manuelle Umschaltung des saisonalen Zyklus (SOMMER - WINTER).
- Einschalter elektrischer Widerstand.
- Temperaturregelung (ON-OFF) des Ventilators.
- Temperaturregelung (ON-OFF) des Wasserventils (oder der Ventile).
- Möglichkeit der Anwendung eines Mindesttemperaturfühlers TME.
- Es ermöglicht die Kontrolle des Wasserventils (ON-OFF) und des elektrischen Widerstandes der Heizung (BEL) wobei der Schalter für den elektronischen Filter ON-OFF genutzt wird (für Gebläsekonvektoren, nur ohne elektronischen Filter).
- Möglichkeit der Umschaltung des saisonalen Zyklus (SOMMER – WINTER) über ein externes elektrisches Phasensignal (zentral) oder automatisch mit einem am Gerät installierten und das Wasserrohr berührenden CHANGE-OVER (2-Leiter-Anlage).

TYPE	CODE
CB-AU-IAQ	9066307

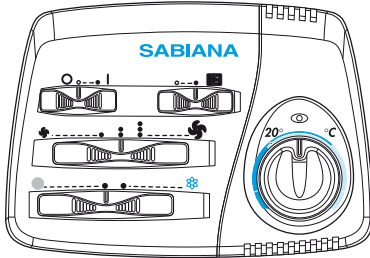


- Manuelle oder automatische Umschaltung zwischen den 3 Ventilator Drehzahlen.
- Manuelle Umschaltung des saisonalen Zyklus (SOMMER - WINTER).
- Einschalter elektrischer Widerstand.
- Temperaturregelung mit automatischer Umschaltung zwischen den 3 Ventilator Drehzahlen und Anhalten von Ventilator und Filter bei Erreichen des Sollwerts.
- Temperaturregelung (ON-OFF) des Wasserventils (oder der Ventile).
- Möglichkeit der Anwendung eines Mindesttemperaturfühlers TME.
- Es ermöglicht die Kontrolle des Wasserventils (ON-OFF) und des elektrischen Widerstandes der Heizung (BEL) wobei der Schalter für den elektronischen Filter ON-OFF genutzt wird (für Gebläsekonvektoren, nur ohne elektronischen Filter).
- Möglichkeit der Umschaltung des saisonalen Zyklus (SOMMER – WINTER) über ein externes elektrisches Phasensignal (zentral) oder automatisch mit einem am Gerät installierten und das Wasserrohr berührenden CHANGE-OVER (2-Leiter-Anlage).

**N.B.:** bei 4-Leiter-Anlagen mit ständigem Heiz- und Kühlbetrieb kann mit dieser Steuerung der automatische Wechsel des saisonalen Zyklus (SOMMER-WINTER) auf Grund der Abweichung der Raumtemperatur vom am Thermostat eingestellten Wert erreicht werden: (-1,6°C = WINTER, +1,6°C = SOMMER, TOTBEREICH + 3,2°C) indem abwechselnd die Warm- und Kaltwasserventile angesteuert werden.

# Elektronische Steuerungen am Gebläsekonvektor Serie **CRT** mit elektrischer Widerstand

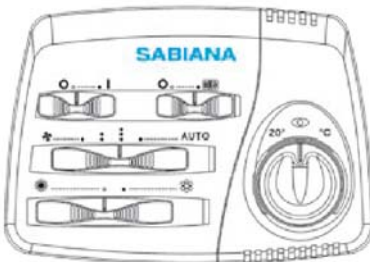
TYPE	CODE
TMO-T-IAQ	9063021



Abmessungen: 133x93x37 mm

- Manuelle Umschaltung zwischen den 3 Ventilator Drehzahlen.
- Manuelle Umschaltung des saisonalen Zyklus (SOMMER - WINTER).
- Einschalter elektrischer Widerstand.
- Temperaturregelung (ON-OFF) des Ventilators.
- Temperaturregelung (ON-OFF) des Wasserventils (oder der Ventile).
- Möglichkeit der Anwendung eines Mindesttemperaturfühlers TME.
- Es ermöglicht die Kontrolle des Wasserventils (ON-OFF) und des elektrischen Widerstandes der Heizung (BEL) wobei der Schalter für den elektronischen Filter ON-OFF genutzt wird (für Gebläsekonvektoren, nur ohne elektronischen Filter)
- Möglichkeit der Umschaltung des saisonalen Zyklus (SOMMER - WINTER) über ein externes elektrisches Phasensignal (zentral) oder automatisch mit einem am Gerät installierten und das Wasserrohr berührenden CHANGE-OVER (2-Leiter-Anlage). In diesem Fall muss man die Position eines Jumpers auf der elektronischen Steuerplatine wechseln.

TYPE	CODE
TMO-T-AU-IAQ	9063023



Abmessungen: 133x93x37 mm

- Manuelle oder automatische Umschaltung zwischen den 3 Ventilator Drehzahlen.
- Manuelle Umschaltung des saisonalen Zyklus (SOMMER - WINTER).
- Einschalter elektrischer Widerstand.
- Temperaturregelung (ON-OFF) des Ventilators.
- Temperaturregelung (ON-OFF) des Wasserventils.
- Temperaturregelung (ON-OFF) des Ventilators und gleichzeitig des Wasserventils.
- Möglichkeit der Anwendung eines Mindesttemperaturfühlers TME.
- Möglichkeit der Umschaltung des saisonalen Zyklus (SOMMER - WINTER) über ein externes elektrisches Phasensignal (zentral) oder automatisch mit einem am Gerät installierten und das Wasserrohr berührenden CHANGE-OVER (2-Leiter-Anlage).
- Es ermöglicht die Kontrolle des Wasserventils (ON-OFF) und des elektrischen Widerstandes der Heizung (BEL) wobei der Schalter für den elektronischen Filter ON-OFF genutzt wird (für Gebläsekonvektoren, nur ohne elektronischen Filter).

**N.B.:** bei 4-Leiter-Anlagen mit ständigem Heiz- und Kühlbetrieb kann mit dieser Steuerung der automatische Wechsel des saisonalen Zyklus (SOMMER-WINTER) auf Grund der Abweichung der Raumtemperatur vom am Thermostat eingestellten Wert erreicht werden: (-1°C = WINTER, +1°C = SOMMER, TOTBEREICH + 2°C) indem abwechselnd die Warm- und Kaltwasserventile angesteuert werden.

TYPE	CODE
TMO-DI	9060165

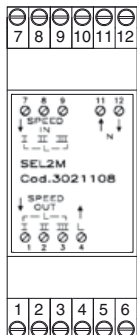


Abmessungen auf Putz: 133x93x27 mm  
Abmessungen unter Putz: 133x93x18 mm

- An der Wand, in der Dose des Lichtschalters installierbar DIN 503.
- Manuelle oder automatische Umschaltung zwischen den 3 Ventilator Drehzahlen.
  - Manuelle oder zentrale Umschaltung des saisonalen Zyklus (SOMMER-WINTER).
  - Temperaturregelung (ON-OFF) des Ventilators.
  - Temperaturregelung (ON-OFF) des Wasserventils.
  - Temperaturregelung (ON-OFF) des Ventilators und gleichzeitig des Wasserventils.
  - Möglichkeit der Anwendung eines Mindesttemperaturfühlers TME.
  - Möglichkeit der Thermostatsteuerung eines Ventils (ON-OFF) für Kaltwasser (Kühlung) und einer Heizgruppe mit Elektroheizung BEL, wenn keine Warmwasserversorgung im Winter vorgesehen ist.
  - Temperaturregelung am Ventilator und an der zusätzlichen Elektroheizung.
  - Möglichkeit der Regelung von mehreren (max. 10) Kassetten mit dem Wahlschalter SEL-DI.

**N.B.:** bei 4-Leiter-Anlagen mit ständigem Heiz- und Kühlbetrieb kann mit dieser Steuerung der automatische Wechsel des saisonalen Zyklus (SOMMER - WINTER) auf Grundlage der Abweichung der Raumtemperatur von dem am Thermostat eingestellten Wert durchgeführt werden: (-1 °C = WINTER, + 1°C = SOMMER, TOTBEREICH 2 °C) indem abwechselnd die beiden Warm- und Kaltwasserventile angesteuert werden.

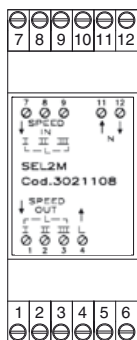
TYPE	CODE
SEL-CB	9066304



**Für MV-MVB.**

- Wahlschalter für Drehzahl.
- Ermöglicht die gleichzeitige Steuerung von mehreren (max. 8) Gebläsekonvektoren mittels Signal von nur einer Thermostatsteuerung (ein Wahlschalter für jedes Gerät).
- Wahlschalter für CR-T, TMO-T, TMO-T-AU, TMO-503-S und TMO-503-SV2.

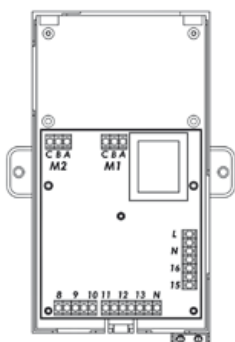
TYPE	CODE
SEL-CR	9066311



**Für MO-IV-IO.**

- Wahlschalter für Drehzahl.
- Ermöglicht die gleichzeitige Steuerung von mehreren (max. 8) Gebläsekonvektoren mittels Signal von nur einer Thermostatsteuerung (ein Wahlschalter für jedes Gerät).
- Wahlschalter für CR-T, TMO-T, TMO-T-AU, TMO-503-S und TMO-503-SV2.

TYPE	CODE
SEL-DI	9060139



- Wahlschalter für TMO-DI
- Ermöglicht die gleichzeitige Steuerung von mehreren (max. 10) Kassettengeräten mit nur einem TMO-DI.

### Mindesttemperaturfühler TME

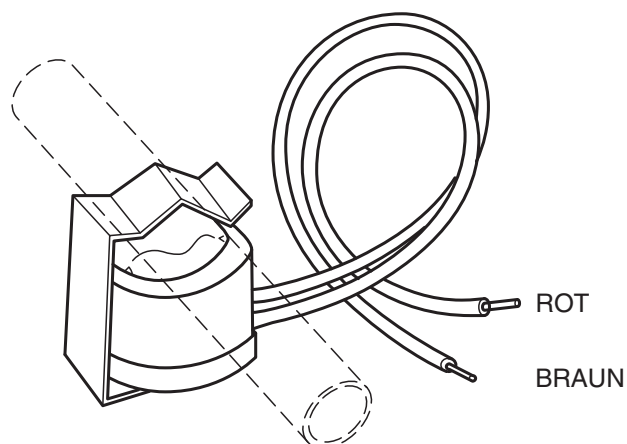
Zwischen den Lamellen des Wärmetauscherregisters zu positionieren.  
Für den Anschluss an die Steuerung muss das Kabel des Fühlers TME von den Leistungsleitungen getrennt sein.  
Kombinierbar mit den Steuerungen:  
CB-C, CB-AU, TMO-T, TMO-T-AU, TMO-DI und entsprechende IAQ.  
Hält den Ventilator an, wenn die Temperatur des Heizmediums unter 38°C ist, und setzt ihn wieder in Betrieb, wenn dieser 42°C erreicht hat.



<b>SERIE</b>	<b>CRT / CRR</b>
<b>VERSION</b>	<b>MV - MO - MVB - IV - IO</b>
<b>CODE</b>	3021091

### Mindesttemperaturfühler TMM

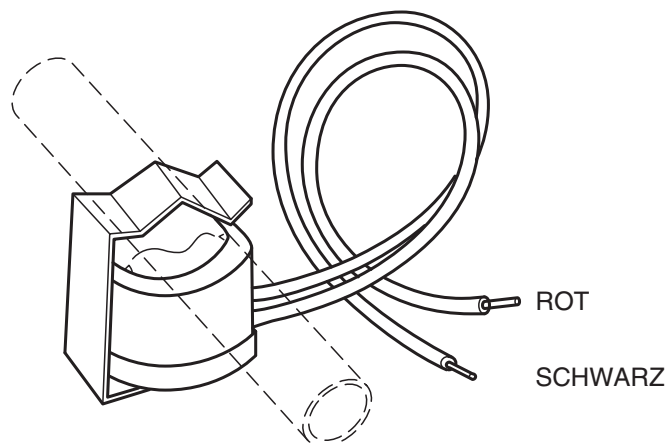
Am Heizungsrohr zu installieren.  
Ausschließlich kombinierbar mit den Steuerungen:  
CB, CB-T, MO-3V, CR-T.  
Gültig nur für den Heizbetrieb.  
Hält den Ventilator an, wenn die Temperatur des Heizmediums unter 30°C ist, und setzt ihn wieder in Betrieb, wenn diese 38°C erreicht hat.



<b>SERIE</b>	<b>CRT / CRR</b>
<b>VERSION</b>	<b>MV - MO - MVB - IV - IO</b>
<b>CODE</b>	9053048

### Change-Over CH 15-25

Automatischer Sommer Winterumschalter,  
der am Heizungsrohr montiert wird.  
Nur für 2-Leiter-Anlagen  
(nicht verwendbar mit dem 2-Wege-Ventil).  
Ausschließlich kombinierbar mit den Steuerungen:  
CB-C, CB-AU, TMO-T, TMO-T-AU, TMO-DI.



<b>SERIE</b>	<b>CRT / CRR</b>
<b>VERSION</b>	<b>MV - MO - MVB - IV - IO</b>
<b>CODE</b>	9053049



### FreeSabiana

**Free Sabiana** ist ein innovatives Steuer- und Kontrollsystem für hydronische Ventil-Konvektoren, das auf einer **komplett kabellosen** (wireless) Funkverbindung basiert.

Die Technologie ist das Ergebnis von vier Jahren Forschungsarbeit und ermöglicht eine **größere Flexibilität bei der Installation sowie eine höhere Präzision bei der Messung der Umgebungstemperatur**. Die Position des Fühlers kann beliebig gewechselt werden, bis der Benutzer die optimale Lage gefunden hat, ohne dass Änderungen an der Raumplanung bzw. der Einrichtung

vorgenommen werden müssen und ohne obligatorische Befestigung des Fühlers an einer gemauerten Wand. Falls ein zusätzlicher Ventil-Konvektor benötigt wird, gibt es keinerlei Probleme mit der elektrischen Verkabelung des Regelsystems. Es muss nur festgelegt werden, welche Steuerung und welche Fühler für die Regulierung zuständig sind. Die höchste Messgenauigkeit liegt dann vor, wenn die Möglichkeit besteht den Fühler in der Nähe des normalen Arbeits- oder Aufenthaltsbereiches des Benutzers anzubringen. Auf diese Weise kann die Temperatur genau auf den gewünschten und vom Benutzer gefühlten Wert beibehalten werden. Dies führt im Vergleich zu herkömmlichen Messsystemen zu einer größeren Energieeinsparung.

Die Übertragung basiert auf dem Kommunikationsprotokoll IEE802.15.4, das am Besten für die Sendung einer relativ geringen Anzahl von Informationen geeignet ist. Er zeichnet sich durch einen äußerst niedrigen Verbrauch und hohe Zuverlässigkeit aus.

Das System wurde von einem bekannten, in Italien zugelassenem und unabhängigen Institut zertifiziert. Das Italienische Kommunikationsministerium erteilte die Genehmigung für seine Inverkehrbringung.

### Wesentliche Bestandteile

#### Free Sabiana setzt sich aus 3 Hauptbestandteilen zusammen:

- Eine **Fernbedienung** als Bedienerschnittstelle mit Tastatur und LC-Display, die entweder an der Wand montiert oder in einer entsprechenden Halterung auf dem Tisch aufgestellt werden kann.

Sie ermöglicht die Einstellung und Steuerung sämtlicher Betriebsfunktionen der Ventil-Konvektoren bei unterschiedlichsten Anlagenkonfigurationen und ist batteriebetrieben.

Eine Änderung der gewünschten Temperatur und der Betriebsgeschwindigkeit des Ventil-Konvektors kann ganz einfach durch Drücken zweier großer Tasten mit intuitiver Grafik durchgeführt werden.

- Eine **Leistungseinheit**, die am Endgerät installiert wird (Schnittstelle Ventil-Konvektor).

Sie steuert die elektrischen (Ventilator) und elektrohydraulischen (Ventile) Bestandteile des Ventil-Konvektors und ist an das Stromnetz angeschlossen. Die notwendigen Informationen für die Steuerung dieser Teile werden sowohl über die Fernbedienung als auch lokal übermittelt; z.B. die Temperatur des Wärmetauscherregisters.

- Ein **Fühler** für die **Umgebungstemperatur**, der an der Wand montiert oder in einer entsprechenden Halterung auf dem Tisch aufgestellt werden kann.

Die Vorrichtung ist batteriebetrieben und dient zur Messung der Lufttemperatur an dem entsprechenden Punkt ihrer Positionierung, zur Generierung der Temperaturinformation und deren Weiterleitung an die anderen Geräte.

BESCHREIBUNG	TYPE	CODE
Fernbedienung	Free-Com	9060572



Steuerung mit Halterung

BESCHREIBUNG	TYPE	CODE
Leistungseinheit (montiert)	Free-Upm	9060571
Leistungseinheit (nicht montiert)	Free-Ups	9060570



Leistungseinheit

BESCHREIBUNG	TYPE	CODE
Fühler für die Umgebungstemperatur	Free-Sen	9060573



Halterung Fühler und Steuerung

## Wesentliche Merkmale der Fernsteuerung-Bedienschnittstelle

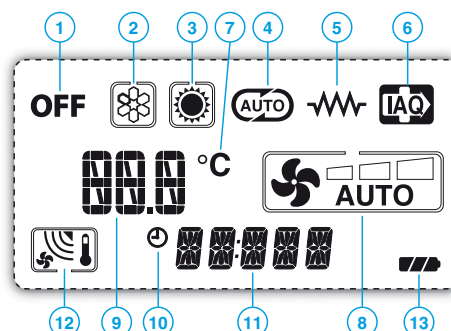
### Hauptfunktionen:

- Ein- und Ausschalten des Gerätes
- Auswahl der Ventilator Drehzahl (hoch – mittel – niedrig – automatisch)
- Auswahl Sommer-/Winterfunktion
- Öffnung/Schließung der Ventile ON/OFF
- Einstellung real time clock
- Einstellung der gewünschten Temperatur
- Einstellung einer täglichen Ein- und Ausschaltzeit (Timer-Funktion)
- Möglichkeit der Aktivierung/Deaktivierung der Timer-Funktion
- Einschalten des elektrostatischen Filters (optional)
- Einschalten des elektrischen Widerstands (optional)



### Die wichtigsten Displayanzeigen:

- ① Status on-off
- ② Sommerfunktion
- ③ Winterfunktion
- ④ Funktion automatischer Jahreszeitenwechsel
- ⑤ Funktion elektrisches Heizregister
- ⑥ Funktion Crystal Filter
- ⑦ Umgebungstemperatur (mit Dezimalanzeige)



- ⑧ Geschwindigkeit des laufenden Ventilators
- ⑨ gewünschter/gemessener Temperaturwert
- ⑩ Timer-Funktion
- ⑪ Uhrzeit
- ⑫ Sendesignal
- ⑬ Ladestatus der Batterien

## Wesentliche Merkmale der Leistungseinheit für die Installation am Endgerät



Dient zur Steuerung der elektrischen (Ventilator) und elektrohydraulischen (Ventile) Bestandteile der Ventil-Konvektor-Einheit.

Die notwendigen Informationen für die Steuerung dieser Teile werden sowohl über die Fernbedienung als auch lokal übermittelt.

### Hauptfunktionen:

- On/Off des Ventilators bei eingestellter Geschwindigkeit
- Änderung der Ventilator Drehzahl, sowie Ein- und Ausschalten des Ventilators
- On/Off des/der Wasserventils/e (1 Ventil bei 2-Leiter-Anlagen – 2 Ventile bei 4-Leiter-Anlagen)
- Änderung der Ventilator Drehzahl und des Status des/der Wasserventils/e
- Steuerung des elektrischen Heizregisters als wichtigstes Heizelement oder als Ergänzung des Warmwasserregisters
- Steuerung des elektrostatischen Filters (parallel zum Ventilator)
- Steuerung der Tote Zone-Funktion bei 4-Leiter-Anlagen
- Verfügbare Funktionseingänge:
  - Ferngesteuerte Freigabe On/Off
  - Freigabe für die ferngesteuerte Umschaltung Sommer/Winter (zentralisiert)
  - Freigabe für die Aktivierung der Energiesparfunktion mit Änderung des Einstellwertes
  - Fühler für Minimaltemperatur
  - Fühler für den Jahreszeitenwechsel

## Wesentliche Merkmale des Temperaturfühlers



Diese Vorrichtung dient zur Messung der Lufttemperatur am Punkt ihrer Positionierung und zur Weiterleitung des Wertes per Funkverbindung an die anderen Geräte des Systems.

Sie ist batteriebetrieben und kann an einer beliebigen Stelle des Bereichs angebracht werden, der klimatisiert werden soll.

### Signale:

- gemessene Umgebungstemperatur
- Sendesignal
- Uhrzeit
- Batteriestatus

BESCHREIBUNG	TYPE	CODE
Fernbedienung mit eingebauter Elektronikplatine (nur MV-MO-MVB)	IRC-M	9060175
Fernbedienung mit nicht eingebauter Elektronikplatine (nur IV-IO)	IRC-S	9060176
Steuerungen IRC-M (montiert) mit ETN +/-3°C	IRC-ETN-M	9060166
Steuerungen IRC-S (nicht montiert) mit ETN +/-3°C	IRC-ETN-S	9060167

Alle Geräte Carisma können mit einem Mikroprozessorsystem zur Steuerung und Kontrolle, komplett mit Infrarot-Fernbedienung und Flüssigkristall-Display geliefert werden oder mit einer an der Wandmontierten IRC-ETN steuerung.

Jedes Gerät ist mit einer besonderen Elektronikplatine mit Kommunikationsport RS485 ausgestattet, welche ein einzelnes Gerät, oder mehrere, bis zu 20 parallel geschaltete Geräte. Die Elektronikplatine ist vom Typ Master/Slave und der serielle Kommunikationsport ermöglicht eine Serienschaltung; Beim Master-/Slave-Anschluss mehrerer Geräte sollte ein Infrarotempfänger auf dem Master-Gerät eingebaut werden.

**Die IRC-Steuerungen sind nicht verwendbar mit dem Heizelement BEL.**

Die Geräte mit IR-Fernbedienung geliefert mit einem Lufttemperaturfühler und Wassertemperaturfühler (Thermostat für Mindesttemperatur) und Infrarot-Fernbedienung.

### Die Funktionen des Infrarot-Fernbedienung:

- Einstellung der gewünschten Temperatur.
- Umschaltung der Ventilator Drehzahl mit Möglichkeit der Automatikfunktion.
- Programmierung von Ein- und Ausschalten für 24 Stunden.
- Kontrolle ON/OFF Wasserventil im Kühlbetrieb.
- Kontrolle ON/OFF Wasserventil im Heizbetrieb.
- Thermostatsteuerung der Ventile oder der Kombination von Ventilen und Ventilator.
- Steuerung der Ventile an 2- oder 4-Leiter-Anlagen mit Sommer/Winterumschaltung über Fernbedienung.
- Steuerung der Ventile bei 4-Leiter-Anlagen mit automatischer Umschaltung zwischen Kühl-/Heizbetrieb mit einem Totbereich von 2°C.
- Durch die Aktivierung des an den Kontakt T3 der Platine angeschlossenen Fühlers (nicht aktiv in der Standard-konfiguration) arbeitet das Gerät als Temperaturbegrenzer: Bei Positionierung zwischen den Lamellen wird der Lüfter angehalten, wenn die Wassertemperatur unter 38°C sinkt und gestartet, wenn die Wassertemperatur 42°C erreicht.



### Mit der Bedieneinheit kann:

- das Gerät ein- und ausgeschaltet werden.
- die Ventilator Drehzahl eingegeben werden.
- der Änderungsbereich der Temperatureinstellung eingegeben werden (werkseitig +/- 3°C, kann bauseitig bis +/- 9°C geändert werden).
- die vom System vorgegebene Einstellung um einen Wert +/- X°C geändert werden.

Mit dem System Maxinet (siehe folgende Seiten) können die Betriebsart, der Einstellwert und jeder sonstige Parameter des Geräts eingegeben, sowie die vom Benutzer durchgeführten Änderungen visualisiert werden. Das System Maxinet ist immer gegenüber der ETN Bedienung vorrangig. Für die korrekte Verwendung des Systems wird auch auf das Handbuch des Fan-Coil-Geräts mit Fernbedienung und des Überwachungsprogramms Maxinet verwiesen.



### Elektronikplatine IRC

Die im Geräteinneren montierte Elektronikplatine ist vorbereitet für die Durchführung der unterschiedlichen Regelmodalitäten, um die verschiedenen Installationsanforderungen besser zu erfüllen. Diese Modalitäten werden selektiert, indem die Dip-Switches der Konfiguration entsprechend eingestellt werden, mit denen die folgenden hauptsächlichen Funktionen definiert werden können:

- **2-Leiter-/4-Leiter-Anlage**
- Funktion **ohne / mit** Fernbedienung
- Dauerventilatorbetrieb
- Ventil schließen und Anhalten des Ventilators im Kühlbetrieb (Autofan-Funktion)
- Ventil schließen und Anhalten des Ventilators im Heizbetrieb (Autofan-Funktion)
- Ventil schließen und Anhalten des Ventilators sowohl im Kühl-, als auch im Heizbetrieb (Autofan-Funktion)

Die Funktion Autofan ermöglicht die gleichzeitige Steuerung ON/OFF des Wasserventils und des Ventilators, wobei auch die Gerätefunktion optimiert wird. Bei Erreichen des Sollwertes schließt die Steuerung das Wasserventil (Ventil OFF) und hält den Ventilator erst nach 3 Minuten an, sodass die Schließzeit des Ventils auf korrekte Weise kompensiert wird. Um zu vermeiden, dass der Lufttemperaturfühler eine falsche Temperatur misst, führt die Steuerung während des Ventilatorstillstandes Zyklen in ON des Ventilators durch, welche den eventuellen Stratifikationseffekt der Luft im Raum annulliert.

Bei 2-Leiter-Anlagen kann ein Wassertempersensor (Zubehör T2) angeschlossen werden, der an der Wasserleitung des Geräts, vor dem Wasserventil installiert wird. Je nach der an der Leitung gemessenen Temperatur, stellt sich das Gerät auf Sommer- oder Winterbetrieb.

An der Elektronikplatine befindet sich daneben ein Kontakt für den eventuellen Anschluss an einen Fensterkontakt oder eine Fern-Freigabe. Wenn der Kontakt geschlossen ist, befindet sich das Gerät in Betrieb, wenn der Kontakt offen ist, steht das Gerät still. Derselbe Kontakt kann für Einund Ausschalten mit einer Schaltuhr oder jedem anderen externen Schalter verwendet werden.

Außerdem besteht die Möglichkeit mittels Anschließen an die Klemmen an der Platine ein oder mehrere Geräte mit einem Kippschalter (Flipflop) gleichzeitig ein- und auszuschalten.

Fühler, die eine Spannung von 12 Volt erfordern, wie zum Beispiel Bewegungsmelder, können an andere Klemmen der Elektronikplatine und folglich an die Kontakte für Ein- und Ausschalten angeschlossen werden. Die Platine ist in der Lage externe Fühler für eine maximale Stromaufnahme von 60 mA zu speisen.

### ELEKTRONIKPLATINE IRC



### INSTALLATIONSBEISPIEL MIT INFRAROTFERNBEDIENUNG

Eine Gruppe von Carisma Geräten mit IRC-Elektronik-Platinen kann Serial verbunden werden und kann nur gemeinsam mit einer Infrarotfernbedienung oder mit dem Wandsteuergerät IRC-ETN geregelt werden. Unter Verwendung der speziellen Jumper an der Platine wird ein Gerät als Master und alle anderen als Slaves konfiguriert. Die Fernbedienung muss dabei offensichtlich gegen den Empfangsteil des Master-gerätes gerichtet werden. Um Missverständnisse zu vermeiden, empfiehlt es sich, das Empfangsteil ausschließlich am ersten Gerät zu installieren und anzuschließen.

### Mit Infrarot-Fernbedienung

Eine Steuergerät für jede Einheit



Eine Steuergerät für mehrere Einheiten  
(20 Einheiten max.)

(MAXIMALE LÄNGE DES VERBINDUNGSKABELS = 800 m)



### Mit ETN

Eine Steuergerät für jede Einheit

(MAXIMALE KABELLÄNGE = 20 m)



Eine Steuergerät für mehrere Einheiten  
(20 Einheiten max.)

(MAXIMALE LÄNGE DES VERBINDUNGSKABELS = 800 m)



### Accessorio Change-Over T2 per telecomando

TYPE	CODE
T2	9079103



Geeignet nur für Geräte mit Infrarot-Fernbedienung.

Wenn der NTC-Fühler an den Kontakt T2 der Platine angeschlossen wird, arbeitet er als Umschalter: Bei Anbringung in Kontakt zur Wasserleitung steuert der Fühler je nach Wassertemperatur automatisch die Umschaltung von Sommer- auf Winterbetrieb und umgekehrt.

### Multifunktionssteuerung

Ebenfalls unter Nutzung der Möglichkeit der seriellen Kommunikation der Geräte können bis zu 60 Carisma in Reihe geschaltet (Die maximale Gesamtlänge des Anschlusskabels ist 800 m) und mit nur einer intelligenten Wandbedieneinheit gesteuert werden. Über diese Wandbedieneinheit können Betriebsmodi und Betriebsbedingungen der einzelnen angeschlossenen Geräte eingestellt, die Betriebsbedingungen der einzelnen Geräte sichtbar gemacht und die Einschalt- und Ausschaltzeiten für jeden Wochentag programmiert werden. Falls mehr als 60 Geräte angeschossen werden sollen, werden zwei oder mehr intelligente Wandbedieneinheiten benötigt. Dabei steuert jede Wandbedieneinheit immer nur das mit ihr verbundene Gerät.

Das Paneel PCR-DI ermöglicht die Verwaltung von bis zu 60 Geräten von nur einer Bedieneinheit aus. Das Paneel PCR-DI dialogisiert seriell mit allen angeschlossenen Geräten, die alle gleichzeitig oder einzeln gesteuert werden und die folgende Funktionen ausführen können:

- Anzeige des laufenden Betriebsmodus, der Ventilatorzahl, des eingestellten Sollwertes
- Anzeige der an den einzelnen Geräten gemessenen Raumtemperatur
- Ein- und Ausschalten aller Geräte gleichzeitig oder der einzelnen Geräte
- Veränderung des Betriebsmodus (nur Belüftung, Heizung, Kühlung, autom. Umschaltung unter den Funktionen)
- Veränderung des Sollwertes

Jede Funktion kann dann an alle angeschlossenen Geräte oder an die einzelnen Geräte übertragen werden.

An jedem einzelnen Gerät können verschiedene Sollwerte oder Betriebsmodi eingestellt werden.

Das Paneel PCR-DI ermöglicht daneben die programmierte Steuerung der Geräte im Laufe der Woche. Pro Wochentag können 2 Anläufe und 2 Stopps der Geräte programmiert werden.

Die Wochenprogrammierung kann jederzeit verlassen und auf die manuelle Eingabe zugegriffen werden. In der Folge kann erneut zur Wochenprogrammierung zurückgekehrt werden.

TYPE	CODE
PCR-DI	9079102



## Programm Maxinet zur Verwaltung von vernetzten Hydronik-Innengeräten Sabiana IR

Maxinet ist ein zentrales Steuersystem für vernetzte Hydronik-Innengeräte IR, dessen Software in einer Windowsumgebung arbeitet (Windows XP Professional Service Pack 2).

Die Software Maxinet bietet eine praktische und wirtschaftliche Lösung zur Verwaltung der Innengeräte mit einem einfachen Mausklick.

Zu ihren Hauptmerkmalen zählen die Benutzerfreundlichkeit, das komplette und funktionale Wochenprogramm und die Möglichkeit des Zugriffs auf die historischen Betriebsdaten der einzelnen angeschlossenen Geräte.

Das Programm verwaltet, ebenso wie die Fernbedienung, alle Betriebs-eigenschaften unserer Geräte mit Fernbedienung.

Das Programm Maxinet ist eine Bedieneinheit, die anstelle der Fernbedienung oder gemeinsam mit ihr verwendet werden kann, wobei jedoch die Möglichkeit besteht, Prioritätsregeln festzulegen, damit die Einstellungen von Maxinet gegenüber denen der Fernbedienung vorrangig sind.



Mit dem Programm kann man:

- gleichartige Logikblöcke erstellen (Gruppierung mehrerer Geräte in einzelnen Stockwerken, Büros oder Zimmern).
- Wochenprogramme speichern, die bereits auf die verschiedenen Betriebsarten ausgelegt sind (Kühlbetrieb, Heizbetrieb, Übergangszeit, Ferienzeit, usw.), sie aufrufen und mit einem einfachen Mausklick starten. Die Einschalt- und Ausschaltzyklen der einzelnen Geräte oder Gruppen können wöchentlich festgelegt werden.
- die Betriebsbedingungen für die einzelnen Geräte oder für die Gruppen einstellen (Betriebsmodus, Ventilator-geschwindigkeit, Temperatureinstellung).
- die Grenzwerte bei den Einstellungen der einzelnen Geräte oder Gruppen festlegen.
- die einzelnen Geräte oder Gruppen ein- und ausschalten.

Bei der Wochenprogrammierung "Weekly Program" können die Betriebsparameter der Geräte für die einzelnen Wochentage eingestellt werden. Es können bis zu 20 verschiedene Wochenprogramme eingestellt werden.

Für jeden Wochentag stehen Zeitfelder zur Verfügung.

In jedem Feld können die Uhrzeit und die Betriebsweise für das jeweilige Gerät ausgewählt werden.

Dann können die Uhrzeit und die Betriebsparameter visualisiert werden, die an das Gerät übermittelt und von ihm benutzt werden.

The screenshot shows the 'Edit Program Weekly Program' window. It features a 'Program Name' field set to 'Weekly Program1' and a 'Program is Disabled' status. Below this is a table for configuring the weekly program:

	Monday	Tuesday	Wednesday	Thursday	Friday	Saturday	Sunday
1	7:45 On Heating 26	8:00 On Heating 25	8:15 On Heating 25	8:00 On Heating 25	8:00 On Heating 25	8:00 On Heating 25	8:00 On Heating 25
2	12:30 Off	12:00 Off	12:00 Off	12:00 Off	12:00 Off	12:00 Off	12:00 Off
3	14:30 On Heating 22	14:00 On Heating 22	14:00 On Heating 22	14:00 On Heating 22	14:00 On Heating 22	14:30 On Heating 22	14:30 On Heating 22
4	18:30 Off	18:30 Off	18:30 Off	18:30 Off	18:00 Off	18:30 Off	18:30 Off
5							
6							
7							

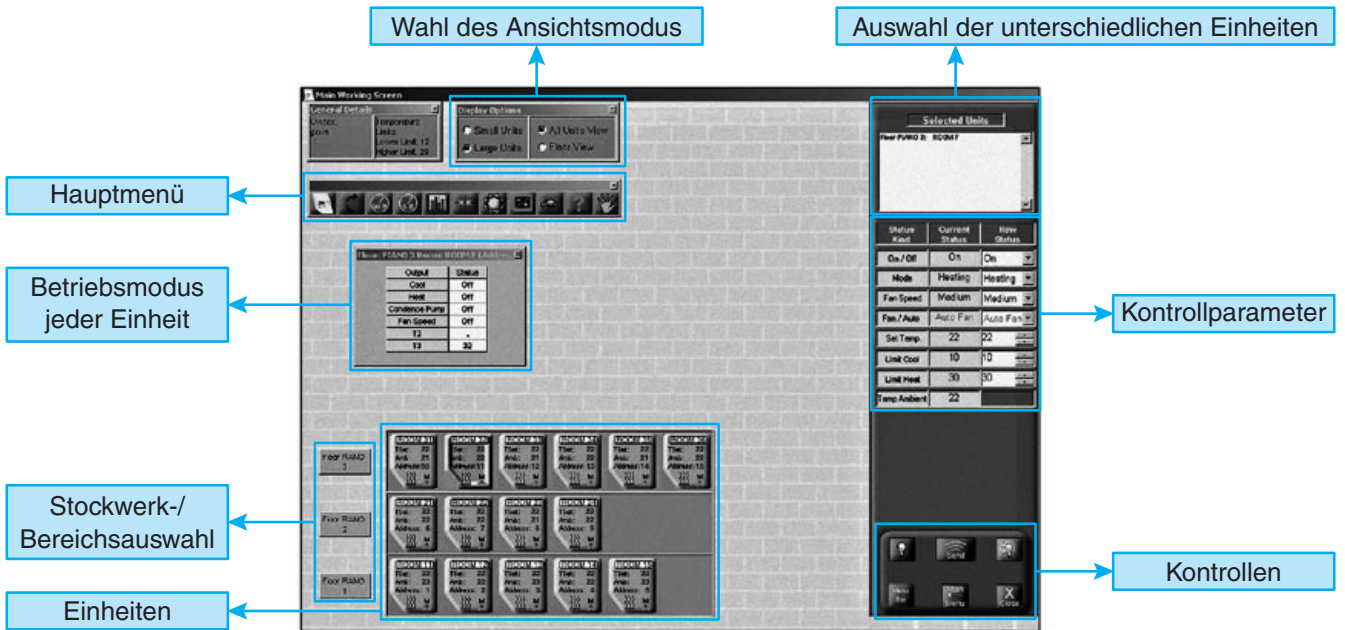
On the right side, the 'Activation Status' panel includes:

- Activating Day: Monday
- Activating Time: 7:45:00
- Turn Unit: On (or leave it on)
- Mode: Heating
- Fan Speed: Low
- Set Temperature: 25
- Buttons: Delete, Submit
- Link to Activation: Links To Activation
- Floor PIANO 1: Whole Floor
- Set Link

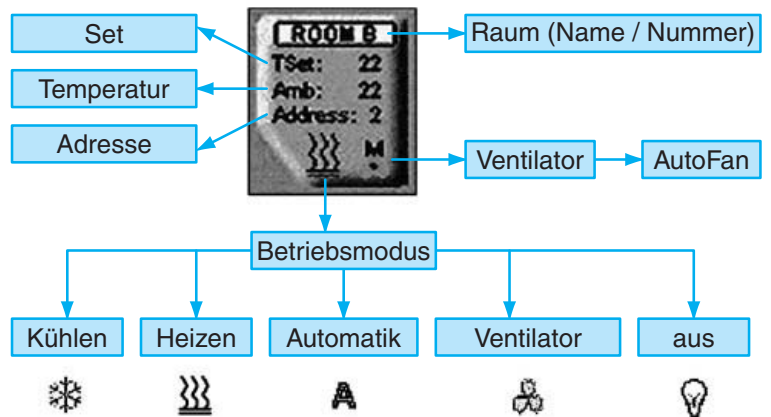
At the bottom, there are 'Close' and 'Save Program' buttons.

# Maxinet Management System für ein komplettes Netzwerk von **CRT/CRR Fan Coils** **Carisma** **SABIANA**

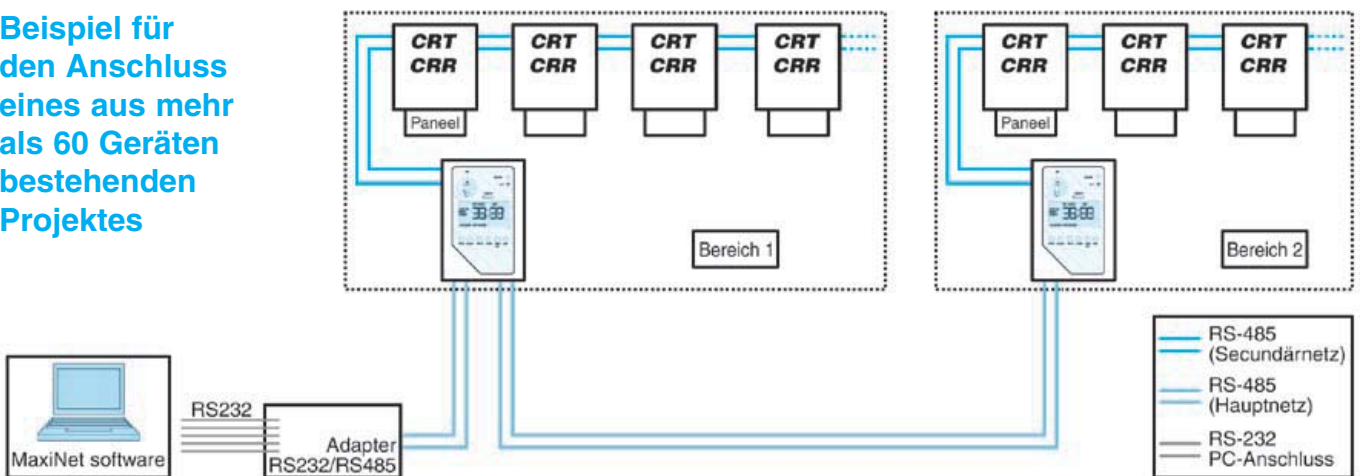
Eine besonders interessante Funktion des Wochenprogramms ist die Ausführung von zeitgesteuerten Prüfroutinen, im Laufe derer festgestellt wird, ob an den Innengeräten der Betriebsmodus oder die Temperatureinstellung, beispielsweise über die lokale Fernbedienung, geändert wurden. Wenn die Routine aktiviert ist, stellt sie alle Geräteparameter erneut auf die im Wochenprogramm eingegebenen Werte ein.



Von der Hauptbildschirmseite des Programms können alle vernetzten Innengeräte visualisiert und verwaltet werden. Es kann ein einzelnes Gerät, eine einzelne Gruppe oder das gesamte Netz aufgerufen werden und es können folglich Änderungen am Betriebsmodus und an den Einstellungen vorgenommen werden. Es können der Betriebsstatus der einzelnen Geräte, die gemessene Raumtemperatur, die Temperatur im Heizregister und der Betriebsstatus der Kondensatpumpe oder ein möglicher Alarm festgestellt werden.



## Beispiel für den Anschluss eines aus mehr als 60 Geräten bestehenden Projektes



## RS 485 serielles Verbindungskabel

Ein abgeschirmtes Kabel muss verwendet werden:  
Belden 9841, RS-485, 1x2x24 AWG SFTP, 120 Ohm

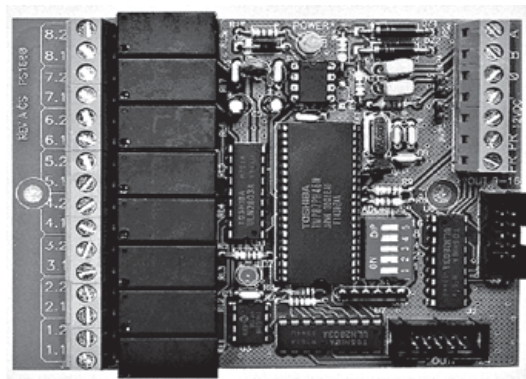


<b>TYPE</b>	<b>CODE</b>
<i>S08R</i>	<i>9079105</i>

Als Sonderzubehör ist eine Platine mit 8 Relais und potentialfreien Wechselkontakten zum Ein- und Ausschalten externer elektrischer Verbraucher erhältlich.

Der Kontakt der einzelnen Relais kann daher mit der Schützspule in Serie geschaltet werden, um den Motor einer Pumpe, eines Kaltwassersatzes oder eines Kessels ein- und auszuschalten bzw. mit den Schützspulen, um "Beleuchtungen", Absauggebläse, das Öffnen und Schließen von Türen sowie elektrische Antriebe, wie Klappen, zu steuern.

Die OutPut-Platinen können in das mit der Software Maxinet verwaltete Netzwerk eingebunden und auf die gleiche Weise wie jede andere Steuerplatine verwaltet werden. Es können maximal 10 Platinen pro Netzwerk geschaltet werden.



*Die Beschreibungen und Abbildungen in diesem Prospekt sind unverbindlich. Vorbehaltlich der wesentlichen Eigenschaften der beschriebenen und abgebildeten Typen behält sich die Firma Sabiana das Recht vor, jederzeit und ohne Verpflichtung zur umgehenden Aktualisierung dieses Prospektes eventuelle Änderungen anzubringen, die sie zum Zwecke der Verbesserung, oder aus konstruktiven oder kommerziellen Gründen für angezeigt hält.*



www.icim.it

CERTIFICATO n. 0545/4  
CERTIFICATE No. \_\_\_\_\_

SI CERTIFICA CHE IL SISTEMA DI GESTIONE PER LA QUALITA' DI  
WE HEREBY CERTIFY THAT THE QUALITY MANAGEMENT SYSTEM OPERATED BY

## SABIANA S.p.A.

UNITA' OPERATIVE  
OPERATIVE UNITS

Via Piave, 53 - 20011 Corbetta (MI)  
Italia

E' CONFORME ALLA NORMA  
IS IN COMPLIANCE WITH THE STANDARD

## UNI EN ISO 9001:2008

PER LE SEGUENTI ATTIVITA'  
FOR THE FOLLOWING ACTIVITIES

**EA: 18**

Progettazione, produzione e assistenza di apparecchiature per il riscaldamento e il condizionamento dell'aria (aerotermi, termostrisce radianti, ventilconvettori e unità trattamento aria) e canne fumarie.

*Design, production and service of heating and air conditioning equipment (unit heaters, radiant panels, fan coil units and air handling units) and chimneys.*

Riferirsi al Manuale della Qualità per l'applicabilità dei requisiti della norma di riferimento.  
Refer to Quality Manual for details of application to reference standard requirements.

Il presente certificato è soggetto al rispetto del regolamento per la certificazione dei sistemi di gestione per la qualità delle aziende.  
The use and the validity of this certificate shall satisfy the requirements of the rules for the certification of company quality management systems.

Data emissione  
First issue  
10/06/1996

Emissione corrente  
Current issue  
16/02/2010

Data di scadenza  
Expiring date  
09/04/2012

ICIM S.p.A.

Piazza Don Enrico Mapelli, 75 - 20099 Sesto San Giovanni (MI)

CISQ is a member of



*IQNet, the association of the world's first class certification bodies, is the largest provider of management System Certification in the world. IQNet is composed of more than 30 bodies and counts over 150 subsidiaries all over the globe.*

Il presente documento annulla e sostituisce il certificato di pari numero emesso in data 10/04/2009.

CISQ è la Federazione Italiana di Organismi di Certificazione dei sistemi di gestione aziendale

*CISQ is the Italian Federation of management system Certification Bodies*



Membro degli Accordi di Mutuo Riconoscimento EA e IAF  
Signatory of EA and IAF Mutual Recognition Agreements

SGQ N° 004A  
SGA N° 005D  
PRD N° 004B  
SCR N° 006F



www.cisq.com

Klimatisierung  
Gebläsekonvektor Carisma CRT / CRR



**SABIANA**  
DER RAUMKOMFORT

**SABIATECH** Energietechnik Handels-GmbH • Preding 290 • 8504 Preding • Austria  
Tel. +43/3185/28461 • Fax +43/3185/2846111 • [www.sabiotech.at](http://www.sabiotech.at) • [office@sabiotech.at](mailto:office@sabiotech.at)

CRT / CRR - 01/12  
Cod. A4670211 A/01/12