

Condizionamento
Ventilconvettori
Canalizzabili Carisma **CRSO**



SABIANA
IL CLIMA AMICO

INTRODUZIONE

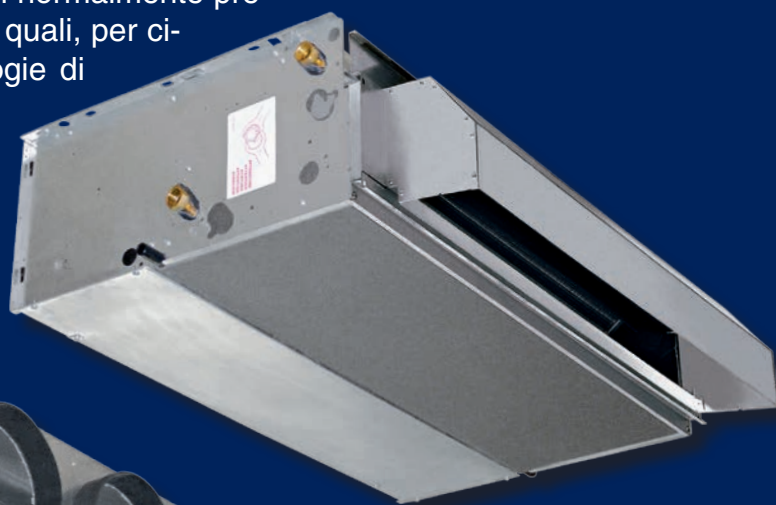
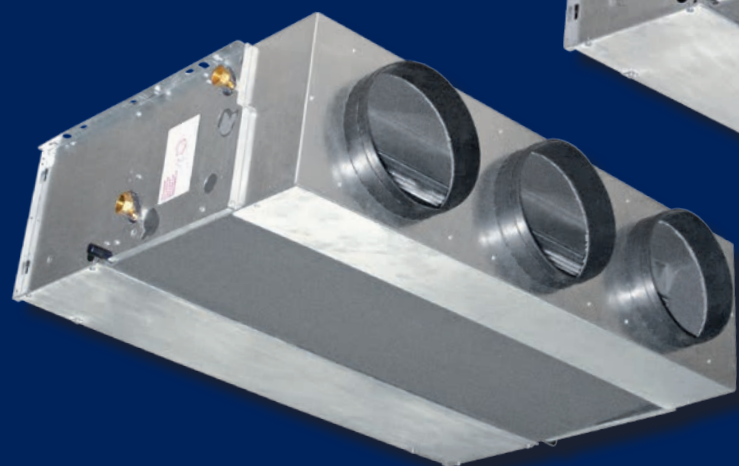
Carisma CRSO è il risultato di un grande impegno di energie e risorse, avente l'obiettivo di offrire un prodotto all'avanguardia in termini di prestazioni, silenziosità, consumo e funzionalità. Offerto con ventilatore centrifugo ad alta prevalenza, viene proposto con una gamma molto versatile certificata dal Marchio Eurovent.

Tutti i modelli hanno gruppi ventilanti con consumi elettrici particolarmente ridotti e con la possibilità di poter essere collegati scegliendo tre tra cinque differenti velocità di rotazione.

Nel caso di impianti a quattro tubi con bassa temperatura dell'acqua calda, un'innovativa batteria addizionale a due ranghi consente ottimi rendimenti e corrette temperature di uscita dell'aria.

Una serie completa di dispositivi di regolazione e controllo, tra cui un innovativo sistema wireless (senza fili) brevettato, permette di ottenere la corretta temperatura ambiente in tempi molto rapidi e con un investimento assolutamente proporzionale alle prestazioni, al comfort ed alla precisione di misura che si desidera.

Completano il prodotto tutti gli accessori normalmente previsti in un impianto con ventilconvettori, quali, per citare solo i più comuni, molteplici tipologie di valvole di regolazione, resistenza elettrica aggiuntiva, pompa ausiliaria di evacuazione condensa, condotti e bocchette di ripresa e mandata.



INDICE

• Presentazione	Pag. 3
• Caratteristiche costruttive dei principali componenti	Pag. 3
• Dimensioni, Pesì e Contenuti acqua	Pag. 4
• Certificazioni EUROVENT	Pag. 6
• Prestazioni e Caratteristiche tecniche principali	Pag. 7
• Tabelle di resa in raffreddamento	Pag. 8
• Tabelle di resa in riscaldamento	Pag. 12
• Tabelle coefficienti di correzione	Pag. 14
• Limiti di funzionamento	Pag. 16
• Perdite di carico lato acqua	Pag. 17
• Accessori	Pag. 18
• Comandi elettronici a parete	Pag. 28
• Comandi ed unità di controllo e regolazione Serie MB	Pag. 29



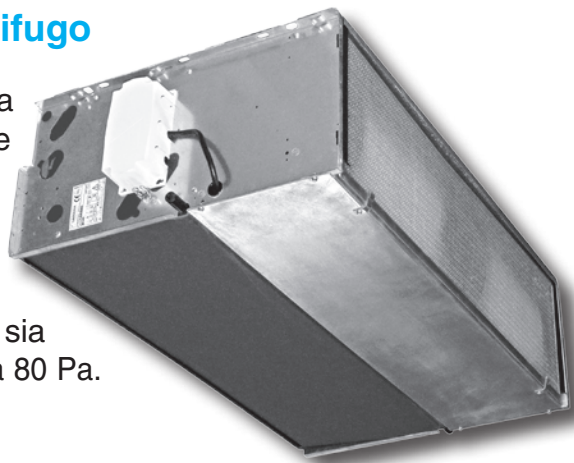
Sabiana partecipa al programma Eurovent di certificazione delle prestazioni dei ventilconvettori. I dati ufficiali a cui riferirsi sono pubblicati sul sito www.eurovent-certification.com. Le prestazioni misurate sono:

- | | |
|--|---|
| • Capacità di raffreddamento totale alle seguenti condizioni:
- temperatura acqua +7°C (entrata) +12°C (uscita)
- temperatura aria +27°C b.s. +19°C b.u. | • Capacità di raffreddamento sensibile alle seguenti condizioni:
- temperatura acqua +7°C (entrata) +12°C (uscita)
- temperatura aria +27°C b.s. +19°C b.u. |
| • Capacità di riscaldamento (imp. a 2 tubi) alle seguenti condizioni:
- temperatura acqua +45°C (entrata) +40°C (uscita)
- temperatura aria +20°C | • Capacità di riscaldamento (imp. a 4 tubi) alle seguenti condizioni:
- temperatura acqua +65°C (entrata) +55°C (uscita)
- temperatura aria +20°C |
- Prevalenza residua • Assorbimento del ventilatore • Perdita di pressione lato acqua • Potenza sonora ponderata

Serie **Carisma CRSO** con ventilatore centrifugo

Prevede 4 grandezze (da 375 a 2220 m³/h), ciascuna dotata di batterie di scambio termico a 3 o 4 ranghi e con la possibilità di aggiungere una batteria ad 1 o 2 ranghi per gli impianti a quattro tubi.

La gamma è perfettamente adatta a soddisfare ogni esigenza di climatizzazione di ambienti di lavoro quali uffici, negozi, ristoranti e camere d'albergo qualora ci sia l'esigenza di canalizzare l'unità con perdite di carico sino a 80 Pa.



Questo prodotto

è soggetto e conforme al Regolamento (UE) N.327/2011

Caratteristiche costruttive dei principali componenti

Struttura portante

In lamiera zincata, spessore 1 mm, composta da due spalle laterali e da una parete posteriore isolata con materassino in polietilene, spessore 3 mm, a cellule chiuse classe M1.

Filtro

Rigenerabile in polipropilene a nido d'ape. Il telaio, in lamiera zincata, è inserito in guide fissate sulla struttura interna che permettono una facile estrazione per la pulizia periodica.

Gruppo ventilante

Costituito da ventilatori centrifughi a doppia aspirazione, particolarmente silenziosi, con giranti in alluminio o materiale plastico bilanciate staticamente e dinamicamente, direttamente calettate sull'albero motore.

Motore elettrico

Di tipo monofase a 5 velocità, montato su supporti elastici antivibranti e con condensatore permanentemente inserito, protezione termica interna a riarmo automatico, grado di protezione IP 20 e classe B.

Batteria di scambio termico

È costruita con tubi di rame ed alette in alluminio fissate ai tubi con procedimento di mandrinatura meccanica. La batteria principale e l'eventuale batteria addizionale sono dotate di due attacchi Ø 1/2" gas femmina. I collettori sono corredati di sfoghi d'aria e di scarichi d'acqua Ø 1/8" gas. Lo scambiatore non è adatto ad essere utilizzato in atmosfere corrosive o in tutti quegli ambienti in cui si possano generare corrosioni nei confronti dell'alluminio.

La posizione di serie degli attacchi è sul lato sinistro guardando l'apparecchio dal lato uscita aria (vedi foto).

Le batterie sono di tipo reversibile: il lato degli attacchi può perciò essere invertito in fase di montaggio in cantiere.

Bacinella raccolta condensa

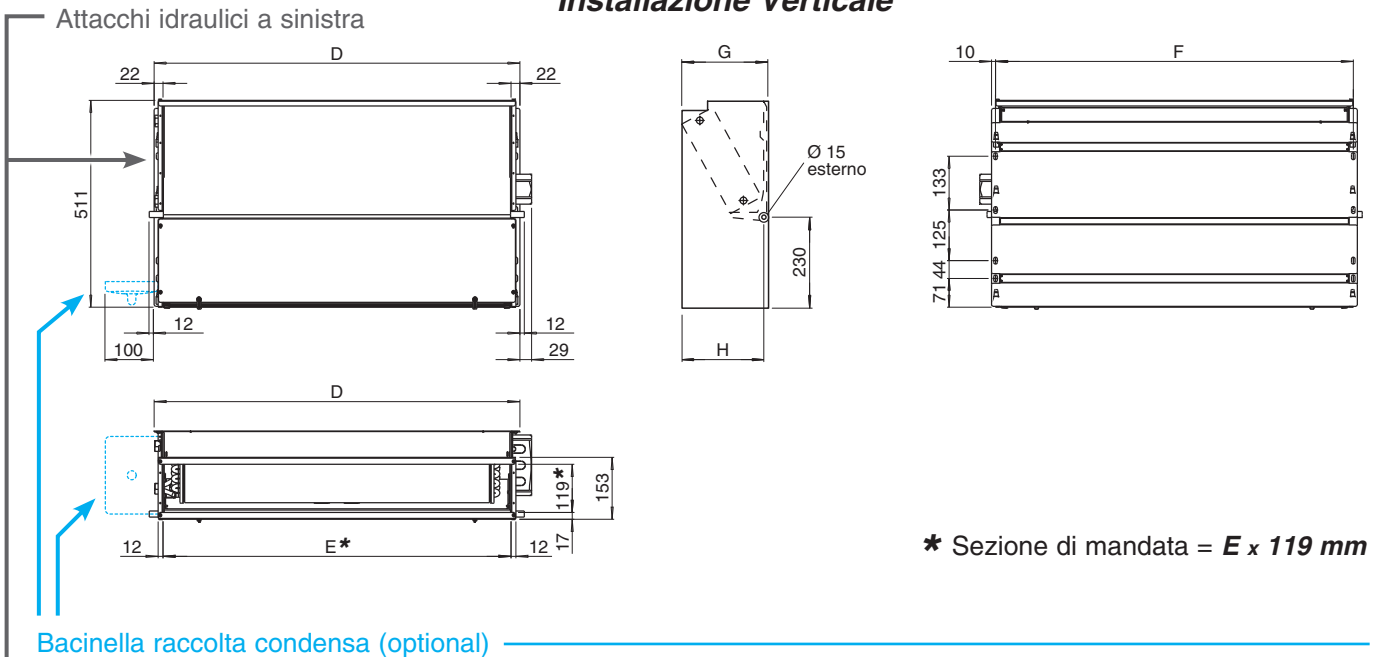
In materiale plastico (ABS UL94 HB) per le grandezze 1÷3 e in lamiera verniciata per la grandezza 4, realizzata a forma di L e fissata alla struttura interna; la bacinella è isolata con materassino in polietilene, spessore 3 mm, a cellule chiuse classe M1. Il tubo di scarico condensa è Ø 15 esterno.



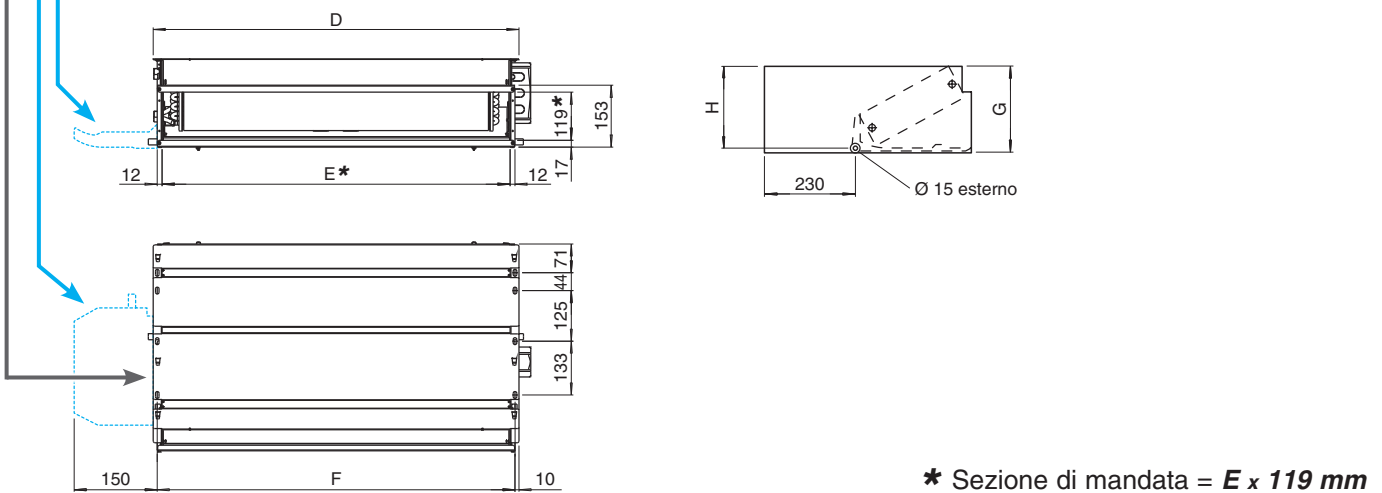
Accessori e Comandi: vedi pagine 18 – 28.

Dimensioni, Pesì e Contenuti acqua

Installazione Verticale

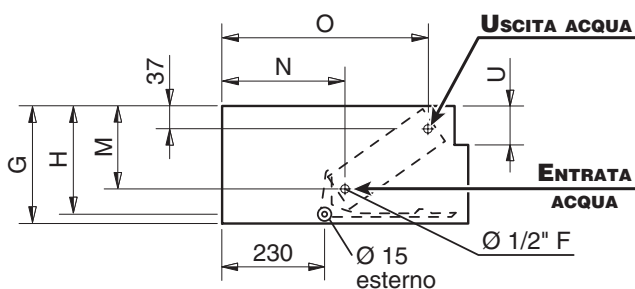


Installazione Orizzontale

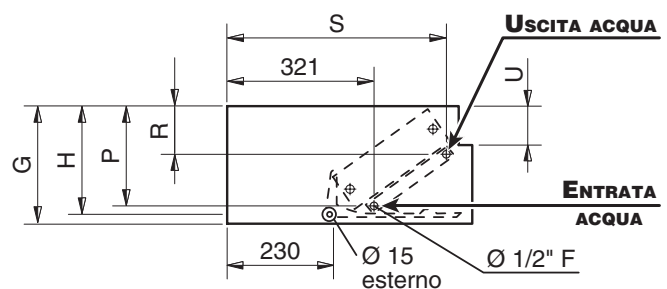


ATTACCHI IDRAULICI

Batteria a 3 o 4 ranghi

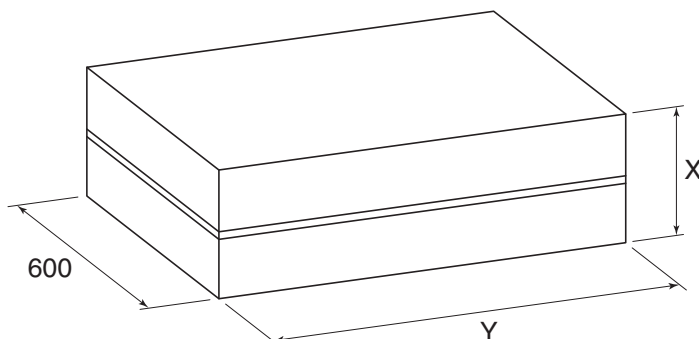


Batteria addizionale di riscaldamento (1 rango o 2 ranghi)



Dimensioni, Pesì e Contenuti acqua

UNITÀ IMBALLATA



Dimensioni (mm)

MODELLO	1	2	3	4
<i>D</i>	689	904	1119	1570
<i>E</i>	645	860	1075	1526
<i>F</i>	669	884	1099	1550
<i>G</i>	218	248	248	248
<i>H</i>	205	235	235	235
<i>M</i>	145	170	170	170
<i>N</i>	260	270	270	270
<i>O</i>	460	450	450	450
<i>P</i>	185	210	210	210
<i>R</i>	105	110	110	110
<i>S</i>	475	465	465	465
<i>U</i>	65	95	95	95
<i>X</i>	260	290	290	290
<i>Y</i>	820	1035	1250	1790

Pesi (kg)

		Peso unità imballata				Peso unità non imballata			
MODELLO		1	2	3	4	1	2	3	4
Ranghi	3	19,1	26,1	30,4	47,7	17,3	23,5	27,3	43,3
	3+1	20,3	27,6	32,2	50,0	18,5	25,0	29,1	45,6
	3+2	21,0	28,5	33,3	-	19,2	25,9	30,2	-
	4	20,1	27,4	31,9	49,5	18,3	24,8	28,8	45,1
	4+1	21,3	28,9	33,7	51,8	19,5	26,3	30,6	47,4

Contenuti acqua (litri)

MODELLO		1	2	3	4
Ranghi	3	0,9	1,6	1,9	3,2
	4	1,3	2,2	2,8	4,2
	+1	0,3	0,5	0,6	0,9
	+2	0,6	1,0	1,2	-

Impianto a due tubi. Le prestazioni sono riferite alle seguenti condizioni di funzionamento:

RAFFREDDAMENTO (funzionamento estivo)

Temperatura aria + 27°C b.s. + 19°C b.u.
 Temperatura acqua + 7°C entrata + 12°C uscita

RISCALDAMENTO (funzionamento invernale)

Temperatura aria + 20°C
 Temperatura acqua + 45°C entrata + 40°C uscita

MODELLO		CRSO 13			CRSO 23			CRSO 33			CRSO 43		
		2	3	4	2	3	4	2	3	4	1	2	3
Velocità (E)													
Portata aria (E)	m³/h	240	285	310	470	525	580	760	885	960	945	1155	1285
Prevalenza utile (E)	Pa	40	50	60	40	50	60	40	50	60	35	50	60
Raffreddamento resa totale (E)	kW	1,54	1,76	1,88	2,86	3,10	3,32	4,33	4,80	5,07	5,81	6,72	7,24
Raffreddamento resa sensibile (E)	kW	1,10	1,26	1,36	2,09	2,28	2,47	3,25	3,68	3,92	4,25	5,01	5,46
Riscaldamento (E)	kW	1,59	1,85	1,99	2,98	3,25	3,53	4,72	5,38	5,67	6,10	7,18	7,84
Dp Raffreddamento (E)	kPa	9,0	11,5	12,9	10,6	12,3	13,9	13,1	16,7	17,8	9,0	12,0	13,0
Dp Riscaldamento (E)	kPa	7,8	10,2	11,6	9,2	10,7	12,4	13,8	17,5	19,1	7,9	10,5	12,3
Assorbimento Motore (E)	W	40	46	55	82	90	97	107	121	134	140	148	158
Potenza sonora mandata (E)	dB(A)	44	47	50	46	49	51	51	54	57	52	56	58
Potenza sonora ripresa + irraggiata (E)	dB(A)	52	54	57	52	54	57	57	60	63	59	62	64
Pressione sonora mandata (*)	dB(A)	35	38	41	37	40	42	42	45	48	43	47	49
Pressione sonora ripresa + irraggiata (*)	dB(A)	43	45	48	43	45	48	48	51	54	50	53	55
Codice Plenum (E)		9066363			9069222			9066368			9069224		

MODELLO		CRSO 14			CRSO 24			CRSO 34			CRSO 44		
		2	3	4	2	3	4	2	3	4	1	2	3
Velocità (E)													
Portata aria (E)	m³/h	240	285	310	470	525	580	760	885	960	945	1155	1285
Prevalenza utile (E)	Pa	40	50	60	40	50	60	40	50	60	35	50	60
Raffreddamento resa totale (E)	kW	1,70	1,96	2,10	3,19	3,48	3,75	4,69	5,24	5,55	6,37	7,44	8,06
Raffreddamento resa sensibile (E)	kW	1,19	1,38	1,49	2,23	2,46	2,67	3,41	3,87	4,12	4,54	5,39	5,89
Riscaldamento (E)	kW	1,71	2,00	2,16	3,24	3,56	3,89	5,03	5,71	6,12	6,56	7,82	8,59
Dp Raffreddamento (E)	kPa	5,4	7,0	7,9	18,1	21,2	24,3	9,7	11,9	13,2	11,8	15,6	18,0
Dp Riscaldamento (E)	kPa	4,6	6,1	6,9	15,3	18,0	21,1	9,3	11,5	13,1	12,2	16,6	19,6
Assorbimento Motore (E)	W	40	46	55	82	90	97	107	121	134	140	148	158
Potenza sonora mandata (E)	dB(A)	44	47	50	46	49	51	51	54	57	52	56	58
Potenza sonora ripresa + irraggiata (E)	dB(A)	52	54	57	52	54	57	57	60	63	59	62	64
Pressione sonora mandata (*)	dB(A)	35	38	41	37	40	42	42	45	48	43	47	49
Pressione sonora ripresa + irraggiata (*)	dB(A)	43	45	48	43	45	48	48	51	54	50	53	55
Codice Plenum (E)		9066363			9069222			9066368			9069224		

Impianto a quattro tubi. Le prestazioni sono riferite alle seguenti condizioni di funzionamento:

RAFFREDDAMENTO (funzionamento estivo)

Temperatura aria + 27°C b.s. + 19°C b.u.
 Temperatura acqua + 7°C entrata + 12°C uscita

RISCALDAMENTO (funzionamento invernale)

Temperatura aria + 20°C
 Temperatura acqua + 65°C entrata + 55°C uscita

MODELLO		CRSO 13+1			CRSO 23+1			CRSO 33+1			CRSO 43+1		
		2	3	4	2	3	4	2	3	4	1	2	3
Velocità (E)													
Portata aria (E)	m³/h	240	285	310	470	525	580	760	885	960	945	1155	1285
Prevalenza utile (E)	Pa	40	50	60	40	50	60	40	50	60	35	50	60
Raffreddamento resa totale (E)	kW	1,54	1,76	1,88	2,86	3,10	3,32	4,33	4,80	5,07	5,81	6,72	7,24
Raffreddamento resa sensibile (E)	kW	1,10	1,26	1,36	2,09	2,28	2,47	3,25	3,68	3,92	4,25	5,01	5,46
Riscaldamento (E)	kW	1,44	1,62	1,72	2,48	2,67	2,86	3,62	4,03	4,19	4,83	5,54	5,96
Dp Raffreddamento (E)	kPa	9,0	11,5	12,9	11,2	13,0	14,7	13,9	17,7	19,0	8,9	11,5	13,1
Dp Riscaldamento (E)	kPa	4,4	5,5	6,1	3,2	3,6	4,1	5,0	6,0	6,4	11,3	14,3	16,3
Assorbimento Motore (E)	W	40	46	55	82	90	97	107	121	134	140	148	158
Potenza sonora mandata (E)	dB(A)	44	47	50	46	49	51	51	54	57	52	56	58
Potenza sonora ripresa + irraggiata (E)	dB(A)	52	54	57	52	54	57	57	60	63	59	62	64
Pressione sonora mandata (*)	dB(A)	35	38	41	37	40	42	42	45	48	43	47	49
Pressione sonora ripresa + irraggiata (*)	dB(A)	43	45	48	43	45	48	48	51	54	50	53	55
Codice Plenum (E)		9066363			9069222			9066368			9069224		

(E) = Prestazioni certificate Eurovent.

(*) = I livelli di pressione acustica sono inferiori a quelli di potenza di 9 dB(A) per un ambiente di 100m³ ed un tempo di riverbero di 0,5 sec.

Prestazioni e Caratteristiche tecniche principali

Impianto a due tubi. Le prestazioni sono riferite alle seguenti condizioni di funzionamento:

RAFFREDDAMENTO (funzionamento estivo)

Temperatura aria + 27°C b.s. + 19°C b.u.
Temperatura acqua + 7°C entrata + 12°C uscita

RAFFREDDAMENTO (funzionamento estivo)

Temperatura aria + 20°C
Temperatura acqua + 60°C entrata + 50°C uscita

PREVALENZA UTILE: 0 Pa

MODELLO	CRSO 13					CRSO 23					CRSO 33					CRSO 43					
	1	2	3	4	5	1	2	3	4	5	1	2	3	4	5	1	2	3	4	5	
Velocità																					
Portata aria	m³/h	375	410	470	540	595	580	665	765	870	1040	745	950	1150	1320	1415	1000	1360	1705	1980	2220
Raffreddamento resa totale	kW	2,22	2,36	2,59	2,84	3,02	3,42	3,75	4,12	4,48	5,01	4,38	5,16	5,85	6,38	6,68	6,21	7,69	8,94	9,84	10,59
Raffreddamento resa sensibile	kW	1,64	1,76	1,96	2,18	2,35	2,57	2,86	3,19	3,53	4,05	3,31	4,02	4,66	5,19	5,47	4,59	5,88	7,02	7,88	8,61
Riscaldamento	kW	3,62	3,91	4,37	4,89	5,28	5,50	6,15	6,89	7,63	8,76	7,19	8,78	10,23	11,40	12,04	9,90	12,78	15,35	17,31	18,91
Dp Raffreddamento	kPa	16,6	18,5	21,8	25,7	28,7	13,9	16,4	19,4	22,6	27,7	11,1	14,9	18,7	21,9	23,8	9,6	14,1	18,5	22,0	25,1
Dp Riscaldamento	kPa	8,9	10,2	12,5	15,3	17,6	7,3	8,9	11,0	13,2	16,9	6,1	8,7	11,5	13,9	15,4	5,0	7,9	11,0	13,6	16,0
Assorbimento Motore	W	41	46	54	65	76	88	95	107	120	140	97	121	143	164	174	163	191	218	237	256
Potenza acustica Lw	dB(A)	47	50	53	56	59	45	47	51	54	59	49	54	59	63	64	49	55	60	64	66
Pressione acustica (*)	dB(A)	38	41	44	47	50	36	38	42	45	50	40	45	50	54	55	40	46	51	55	57

MODELLO	CRSO 14					CRSO 24					CRSO 34					CRSO 44					
	1	2	3	4	5	1	2	3	4	5	1	2	3	4	5	1	2	3	4	5	
Velocità																					
Portata aria	m³/h	375	410	470	540	595	580	665	765	870	1040	745	950	1150	1320	1415	1000	1360	1705	1980	2220
Raffreddamento resa totale	kW	2,50	2,68	2,96	3,27	3,50	3,85	4,27	4,72	5,16	5,83	4,73	5,64	6,44	7,06	7,40	6,81	8,56	10,07	11,16	12,05
Raffreddamento resa sensibile	kW	1,82	1,96	2,19	2,46	2,66	2,77	3,10	3,47	3,84	4,43	3,47	4,22	4,91	5,47	5,78	4,91	6,34	7,63	8,59	9,41
Riscaldamento	kW	3,98	4,31	4,86	5,48	5,95	6,06	6,83	7,71	8,59	9,97	7,64	9,43	11,08	12,41	13,13	10,40	13,57	16,43	18,61	20,40
Dp Raffreddamento	kPa	10,4	11,7	14,1	16,8	19,0	24,3	29,2	35,0	41,2	51,2	9,5	13,0	16,5	19,5	21,2	12,9	19,4	26,0	31,2	35,9
Dp Riscaldamento	kPa	5,4	6,2	7,7	9,5	11,1	12,3	15,2	19,0	23,0	30,1	5,0	7,3	9,8	12,0	13,3	7,0	11,4	16,1	20,1	23,7
Assorbimento Motore	W	41	46	54	65	76	88	95	107	120	140	97	121	143	164	174	163	191	218	237	256
Potenza acustica Lw	dB(A)	47	50	53	56	59	45	47	51	54	59	49	54	59	63	64	49	55	60	64	66
Pressione acustica (*)	dB(A)	38	41	44	47	50	36	38	42	45	50	40	45	50	54	55	40	46	51	55	57

Impianto a quattro tubi. Le prestazioni sono riferite alle seguenti condizioni di funzionamento:

RAFFREDDAMENTO (funzionamento estivo)

Temperatura aria + 27°C b.s. + 19°C b.u.
Temperatura acqua + 7°C entrata + 12°C uscita

RISCALDAMENTO (funzionamento invernale)

Temperatura aria + 20°C
Temperatura acqua + 70°C entrata + 60°C uscita

PREVALENZA UTILE: 0 Pa

MODELLO	CRSO 13+1					CRSO 23+1					CRSO 33+1					CRSO 43+1					
	1	2	3	4	5	1	2	3	4	5	1	2	3	4	5	1	2	3	4	5	
Velocità																					
Portata aria	m³/h	375	410	470	540	595	580	665	765	870	1040	745	950	1150	1320	1415	1000	1360	1705	1980	2220
Raffreddamento resa totale	kW	2,22	2,36	2,59	2,84	3,02	3,42	3,75	4,12	4,48	5,01	4,38	5,16	5,85	6,38	6,68	6,21	7,69	8,94	9,84	10,59
Raffreddamento resa sensibile	kW	1,64	1,76	1,96	2,18	2,35	2,57	2,86	3,19	3,53	4,05	3,31	4,02	4,66	5,19	5,47	4,59	5,88	7,02	7,88	8,61
Riscaldamento	kW	2,25	2,39	2,61	2,85	3,04	3,28	3,58	3,92	4,25	4,76	4,08	4,79	5,40	5,89	6,16	5,76	7,04	8,14	8,95	9,63
Dp Raffreddamento	kPa	16,6	18,5	21,8	25,7	28,7	13,9	16,4	19,4	22,6	27,7	11,1	14,9	18,7	21,9	23,8	9,6	14,1	18,5	22,0	25,1
Dp Riscaldamento	kPa	9,2	10,3	12,0	14,1	15,8	4,8	5,7	6,7	7,7	9,4	6,0	8,0	10,0	11,7	12,7	14,5	20,8	27,0	32,0	36,6
Assorbimento Motore	W	41	46	54	65	76	88	95	107	120	140	97	121	143	164	174	163	191	218	237	256
Potenza acustica Lw	dB(A)	47	50	53	56	59	45	47	51	54	59	49	54	59	63	64	49	55	60	64	66
Pressione acustica (*)	dB(A)	38	41	44	47	50	36	38	42	45	50	40	45	50	54	55	40	46	51	55	57

Nota: i valori riportati nelle tabelle di resa in raffreddamento, totale e sensibile, vanno depurati del valore di potenza motore assorbita riportato a pagina 14.

(*) = I livelli di pressione acustica sono inferiori a quelli di potenza di 9 dB(A) per un ambiente di 100m³ ed un tempo di riverbero di 0,5 sec.

Tabella di resa in raffreddamento degli apparecchi CRSO a 3 ranghi

Temperatura entrata aria: 27°C – Umidità Relativa: 50% – Prevalenza utile: 0 Pa

Mod.	Speed	Qv m³/h	WT: 7/12 °C				WT: 8/13 °C				WT: 10/15 °C				WT: 12/17 °C				
			Pc	Ps	Qw	Dp(c)	Pc	Ps	Qw	Dp(c)	Pc	Ps	Qw	Dp(c)	Pc	Ps	Qw	Dp(c)	
			kW	kW	l/h	kPa	kW	kW	l/h	kPa	kW	kW	l/h	kPa	kW	kW	l/h	kPa	
CRSO 13	5		595	3,25	2,32	559	32,8	2,92	2,19	502	26,9	2,26	2,01	389	16,8	1,70	1,70	292	10,0
	4	MAX	540	3,05	2,16	525	29,3	2,74	2,04	472	24,1	2,12	1,86	365	15,0	1,59	1,59	273	8,8
	3	MED	470	2,78	1,95	479	24,9	2,51	1,83	431	20,5	1,93	1,67	333	12,7	1,44	1,44	247	7,4
	2	MIN	410	2,54	1,75	437	21,0	2,29	1,65	393	17,3	1,76	1,49	303	10,7	1,30	1,30	224	6,2
	1		375	2,38	1,64	410	18,8	2,15	1,54	370	15,5	1,65	1,38	284	9,6	1,22	1,22	210	5,5
CRSO 23	5		1040	5,42	3,96	931	31,8	4,84	3,78	833	25,9	3,77	3,48	649	16,4	2,85	2,85	489	9,8
	4	MAX	870	4,84	3,47	832	26,0	4,33	3,30	745	21,2	3,36	3,02	577	13,3	2,51	2,51	432	7,8
	3	MED	765	4,45	3,15	765	22,3	3,98	2,99	685	18,2	3,08	2,71	530	11,4	2,29	2,29	395	6,6
	2	MIN	665	4,05	2,83	696	18,8	3,63	2,68	624	15,4	2,80	2,42	481	9,6	2,07	2,07	357	5,5
	1		580	3,68	2,55	633	15,9	3,31	2,40	569	13,0	2,54	2,16	438	8,1	1,88	1,88	323	4,6
CRSO 33	5		1415	7,21	5,32	1240	27,3	6,44	5,11	1108	22,2	5,02	4,72	863	14,0	3,79	3,79	651	8,4
	4	MAX	1320	6,91	5,06	1188	25,3	6,17	4,85	1061	20,5	4,80	4,46	825	12,9	3,61	3,61	621	7,7
	3	MED	1150	6,33	4,57	1089	21,6	5,66	4,36	973	17,5	4,38	3,98	754	11,0	3,28	3,28	564	6,5
	2	MIN	950	5,59	3,96	961	17,2	4,99	3,76	859	14,0	3,85	3,40	663	8,7	2,86	2,86	492	5,1
	1		745	4,73	3,28	814	12,8	4,23	3,10	728	10,4	3,26	2,78	560	6,4	2,40	2,40	413	3,7
CRSO 43	5		2220	11,43	8,40	1966	28,8	10,21	8,03	1756	23,4	7,95	7,41	1368	14,8	6,00	6,00	1032	8,8
	4		1980	10,63	7,72	1829	25,3	9,51	7,36	1636	20,6	7,38	6,76	1270	12,9	5,54	5,54	953	7,6
	3	MAX	1705	9,66	6,91	1662	21,3	8,64	6,56	1487	17,3	6,68	5,98	1149	10,8	4,99	4,99	858	6,3
	2	MED	1360	8,31	5,82	1430	16,2	7,45	5,50	1281	13,3	5,73	4,96	985	8,2	4,24	4,24	729	4,7
	1	MIN	1000	6,69	4,57	1151	11,0	6,01	4,30	1034	9,0	4,61	3,83	792	5,5	3,38	3,38	581	3,1

Tabella di resa in raffreddamento degli apparecchi CRSO a 3 ranghi

Temperatura entrata aria: 26°C – Umidità Relativa: 50% – Prevalenza utile: 0 Pa

Mod.	Speed	Qv m³/h	WT: 7/12 °C				WT: 8/13 °C				WT: 10/15 °C				WT: 12/17 °C				
			Pc	Ps	Qw	Dp(c)	Pc	Ps	Qw	Dp(c)	Pc	Ps	Qw	Dp(c)	Pc	Ps	Qw	Dp(c)	
			kW	kW	l/h	kPa	kW	kW	l/h	kPa	kW	kW	l/h	kPa	kW	kW	l/h	kPa	
CRSO 13	5		595	2,90	2,20	499	26,8	2,57	2,10	442	21,4	1,97	1,93	339	13,1	1,46	1,46	251	7,6
	4	MAX	540	2,73	2,04	469	24,0	2,41	1,95	415	19,1	1,84	1,78	317	11,7	1,36	1,36	234	6,7
	3	MED	470	2,49	1,83	428	20,3	2,20	1,75	379	16,2	1,67	1,58	288	9,8	1,23	1,23	211	5,6
	2	MIN	410	2,27	1,65	391	17,3	2,01	1,57	346	13,8	1,52	1,41	262	8,3	1,11	1,11	191	4,6
	1		375	2,14	1,54	368	15,4	1,89	1,46	325	12,3	1,43	1,31	246	7,4	1,04	1,04	178	4,1
CRSO 23	5		1040	4,82	3,78	829	25,8	4,28	3,63	736	20,7	3,29	3,29	566	12,8	2,45	2,45	422	7,5
	4	MAX	870	4,31	3,30	741	21,1	3,82	3,15	657	16,9	2,92	2,88	502	10,3	2,16	2,16	371	5,9
	3	MED	765	3,96	2,99	682	18,1	3,51	2,85	603	14,5	2,67	2,58	460	8,8	1,96	1,96	338	5,0
	2	MIN	665	3,61	2,68	622	15,4	3,19	2,54	549	12,2	2,42	2,30	417	7,4	1,77	1,77	304	4,2
	1		580	3,29	2,41	566	13,0	2,91	2,28	500	10,3	2,20	2,04	378	6,2	1,60	1,60	275	3,4
CRSO 33	5		1415	6,41	5,11	1102	22,1	5,69	4,90	979	17,7	4,38	4,38	754	11,0	3,27	3,27	562	6,4
	4	MAX	1320	6,14	4,84	1056	20,4	5,44	4,64	936	16,4	4,18	4,18	719	10,1	3,11	3,11	535	5,9
	3	MED	1150	5,63	4,36	968	17,5	4,98	4,16	856	13,9	3,81	3,80	655	8,5	2,81	2,81	484	4,9
	2	MIN	950	4,97	3,76	854	13,9	4,39	3,57	755	11,1	3,34	3,24	574	6,7	2,45	2,45	421	3,8
	1		745	4,22	3,11	725	10,4	3,72	2,94	640	8,3	2,81	2,63	483	4,9	2,04	2,04	351	2,7
CRSO 43	5		2220	10,17	8,04	1749	23,3	9,02	7,70	1551	18,7	6,94	6,94	1193	11,6	5,17	5,17	889	6,7
	4		1980	9,46	7,37	1628	20,5	8,38	7,04	1442	16,4	6,42	6,42	1105	10,1	4,76	4,76	819	5,8
	3	MAX	1705	8,60	6,57	1479	17,3	7,61	6,26	1309	13,8	5,80	5,69	998	8,4	4,27	4,27	735	4,8
	2	MED	1360	7,40	5,51	1273	13,2	6,54	5,22	1124	10,5	4,96	4,71	852	6,3	3,61	3,61	621	3,5
	1	MIN	1000	5,98	4,31	1028	9,0	5,27	4,07	907	7,1	3,97	3,62	683	4,2	2,86	2,86	492	2,3

Nota: i valori riportati nelle tabelle di resa in raffreddamento, totale e sensibile, vanno depurati del valore di potenza motore assorbita riportato a pagina 14.

Tabella coefficienti di correzione per valori di Umidità Relativa diversi

U.R.	WT:	7/12°C	8/13°C	10/15°C	12/17°C
48%	Pc	0,95	0,94	1,00	1,00
	Ps	1,00	1,00	1,00	1,00
46%	Pc	0,90	0,88	1,00	1,00
	Ps	1,00	1,00	1,00	1,00

LEGENDA

- WT = Temperatura acqua
- Pc = Resa totale
- Ps = Resa sensibile
- Qw = Portata acqua
- Dp(c) = Perdita di carico lato acqua
- Speed = Velocità ventilatore
- MAX = Velocità Alta
- MED = Velocità Media
- MIN = Velocità Bassa
- Qv = Portata aria

Tabella di resa in raffreddamento degli apparecchi CRSO a 3 ranghi

Temperatura entrata aria: 25°C – Umidità Relativa: 50% – Prevalenza utile: 0 Pa

Mod.	Speed	WT: 7/12 °C					WT: 8/13 °C					WT: 10/15 °C					WT: 12/17 °C				
		Qv m³/h	Pc kW	Ps kW	Qw l/h	Dp(c) kPa	Pc kW	Ps kW	Qw l/h	Dp(c) kPa	Pc kW	Ps kW	Qw l/h	Dp(c) kPa	Pc kW	Ps kW	Qw l/h	Dp(c) kPa			
CRSO 13	5	595	2,56	2,10	441	21,4	2,26	2,01	388	16,9	1,71	1,71	294	10,2	1,24	1,24	214	5,7			
	4 MAX	540	2,41	1,95	414	19,1	2,12	1,86	364	15,1	1,60	1,60	274	9,0	1,16	1,16	199	5,0			
	3 MED	470	2,19	1,75	378	16,2	1,93	1,66	331	12,8	1,45	1,45	249	7,5	1,04	1,04	179	4,1			
	2 MIN	410	2,00	1,57	344	13,7	1,76	1,49	302	10,8	1,31	1,31	225	6,3	0,94	0,94	161	3,4			
	1	375	1,88	1,46	324	12,3	1,65	1,38	284	9,6	1,23	1,23	211	5,6	0,87	0,87	150	3,0			
CRSO 23	5	1040	4,27	3,62	734	20,7	3,76	3,47	647	16,5	2,86	2,86	492	10,0	2,24	2,24	385	6,3			
	4 MAX	870	3,81	3,15	655	16,9	3,35	3,00	576	13,3	2,53	2,53	435	8,0	1,88	1,88	324	4,6			
	3 MED	765	3,49	2,85	601	14,5	3,07	2,71	528	11,4	2,31	2,31	397	6,8	1,67	1,67	287	3,7			
	2 MIN	665	3,18	2,55	547	12,2	2,79	2,41	480	9,6	2,09	2,09	359	5,7	1,50	1,50	257	3,1			
	1	580	2,90	2,28	498	10,3	2,54	2,16	436	8,1	1,89	1,89	325	4,7	1,35	1,35	231	2,5			
CRSO 33	5	1415	5,68	4,90	976	17,7	5,01	4,69	861	14,1	3,81	3,81	656	8,5	3,17	3,17	545	6,1			
	4 MAX	1320	5,43	4,63	934	16,4	4,78	4,44	823	13,0	3,63	3,63	625	7,8	2,96	2,96	510	5,4			
	3 MED	1150	4,96	4,16	853	13,9	4,37	3,97	752	11,0	3,30	3,30	567	6,6	2,59	2,59	446	4,2			
	2 MIN	950	4,38	3,58	753	11,1	3,84	3,40	661	8,8	2,88	2,88	496	5,2	2,16	2,16	371	3,0			
	1	745	3,71	2,94	638	8,2	3,24	2,78	558	6,4	2,42	2,42	416	3,8	1,72	1,72	296	2,0			
CRSO 43	5	2220	9,00	7,70	1548	18,7	7,93	7,38	1365	14,9	6,03	6,03	1038	9,0	4,88	4,88	840	6,1			
	4	1980	8,36	7,04	1437	16,4	7,36	6,73	1266	13,0	5,57	5,57	959	7,8	4,37	4,37	752	5,0			
	3 MAX	1705	7,58	6,26	1304	13,8	6,67	5,96	1147	10,9	5,02	5,02	864	6,5	3,78	3,78	650	3,8			
	2 MED	1360	6,51	5,23	1120	10,5	5,71	4,95	983	8,2	4,27	4,27	734	4,8	3,05	3,05	525	2,6			
	1 MIN	1000	5,25	4,07	904	7,1	4,60	3,84	790	5,6	3,40	3,40	585	3,2	2,40	2,40	412	1,7			

Nota: i valori riportati nelle tabelle di resa in raffreddamento, totale e sensibile, vanno depurati del valore di potenza motore assorbita riportato a pagina 14.

Tabella coefficienti di correzione per valori di Umidità Relativa diversi

U.R.	WT:	7/12°C	8/13°C	10/15°C	12/17°C
48%	Pc	0,95	0,94	1,00	1,00
	Ps	1,00	1,00	1,00	1,00
46%	Pc	0,90	0,88	1,00	1,00
	Ps	1,00	1,00	1,00	1,00

LEGENDA

- WT** = Temperatura acqua
- Pc** = Resa totale
- Ps** = Resa sensibile
- Qw** = Portata acqua
- Dp(c)** = Perdita di carico lato acqua
- Speed** = Velocità ventilatore
- MAX** = Velocità Alta
- MED** = Velocità Media
- MIN** = Velocità Bassa
- Qv** = Portata aria

Tabella di resa in raffreddamento degli apparecchi CRSO a 4 ranghi

Temperatura entrata aria: 27°C – Umidità Relativa: 50% – Prevalenza utile: 0 Pa

Mod.	Speed	Qv m³/h	WT: 7/12 °C				WT: 8/13 °C				WT: 10/15 °C				WT: 12/17 °C				
			Pc	Ps	Qw	Dp(c)	Pc	Ps	Qw	Dp(c)	Pc	Ps	Qw	Dp(c)	Pc	Ps	Qw	Dp(c)	
			kW	kW	l/h	kPa	kW	kW	l/h	kPa	kW	kW	l/h	kPa	kW	kW	l/h	kPa	
CRSO 14	5		595	3,78	2,63	651	21,9	3,39	2,49	583	17,8	2,61	2,23	448	11,0	1,92	1,92	331	6,3
	4	MAX	540	3,53	2,44	607	19,3	3,17	2,30	544	15,8	2,43	2,05	418	9,7	1,79	1,79	308	5,6
	3	MED	470	3,19	2,18	549	16,1	2,87	2,05	493	13,2	2,20	1,83	378	8,1	1,61	1,61	277	4,6
	2	MIN	410	2,88	1,95	496	13,4	2,60	1,84	446	11,0	1,99	1,62	342	6,8	1,45	1,44	250	3,8
	1		375	2,69	1,81	463	11,8	2,43	1,70	418	9,8	1,86	1,50	320	6,0	1,35	1,33	233	3,4
CRSO 24	5		1040	6,27	4,39	1078	58,3	5,64	4,14	970	48,0	4,37	3,75	751	30,0	3,25	3,25	559	17,5
	4	MAX	870	5,54	3,82	953	46,7	5,00	3,60	861	38,7	3,86	3,24	664	24,0	2,85	2,85	491	13,8
	3	MED	765	5,06	3,45	870	39,7	4,57	3,25	787	32,9	3,52	2,90	606	20,4	2,59	2,59	446	11,6
	2	MIN	665	4,57	3,09	786	33,0	4,13	2,91	711	27,4	3,18	2,58	548	17,0	2,33	2,30	402	9,6
	1		580	4,12	2,77	709	27,4	3,73	2,60	642	22,8	2,88	2,30	495	14,2	2,10	2,04	362	8,0
CRSO 34	5		1415	8,00	5,69	1376	24,4	7,15	5,40	1230	19,8	5,51	4,92	948	12,3	4,11	4,11	707	7,2
	4	MAX	1320	7,64	5,40	1314	22,4	6,83	5,12	1174	18,3	5,26	4,65	905	11,3	3,91	3,91	673	6,6
	3	MED	1150	6,96	4,86	1197	19,0	6,22	4,59	1070	15,4	4,78	4,15	822	9,5	3,54	3,54	609	5,5
	2	MIN	950	6,09	4,19	1047	14,9	5,46	3,95	938	12,2	4,19	3,54	720	7,5	3,07	3,07	529	4,3
	1		745	5,10	3,45	876	10,8	4,58	3,24	789	8,9	3,50	2,88	603	5,4	2,56	2,56	440	3,1
CRSO 44	5		2220	13,06	9,27	2246	41,4	11,67	8,80	2007	33,7	9,01	7,97	1549	20,9	6,70	6,70	1152	12,2
	4		1980	12,08	8,49	2078	36,0	10,80	8,04	1858	29,3	8,32	7,25	1431	18,1	6,17	6,17	1061	10,5
	3	MAX	1705	10,89	7,56	1873	29,9	9,75	7,14	1677	24,4	7,49	6,40	1289	15,0	5,53	5,53	950	8,6
	2	MED	1360	9,25	6,32	1592	22,3	8,30	5,94	1428	18,2	6,37	5,28	1095	11,2	4,66	4,66	801	6,3
	1	MIN	1000	7,32	4,90	1259	14,6	6,60	4,60	1136	12,1	5,05	4,05	869	7,4	3,67	3,57	631	4,1

Tabella di resa in raffreddamento degli apparecchi CRSO a 4 ranghi

Temperatura entrata aria: 26°C – Umidità Relativa: 50% – Prevalenza utile: 0 Pa

Mod.	Speed	Qv m³/h	WT: 7/12 °C				WT: 8/13 °C				WT: 10/15 °C				WT: 12/17 °C				
			Pc	Ps	Qw	Dp(c)	Pc	Ps	Qw	Dp(c)	Pc	Ps	Qw	Dp(c)	Pc	Ps	Qw	Dp(c)	
			kW	kW	l/h	kPa	kW	kW	l/h	kPa	kW	kW	l/h	kPa	kW	kW	l/h	kPa	
CRSO 14	5		595	3,37	2,49	580	17,8	2,98	2,36	512	14,2	2,25	2,11	388	8,5	1,64	1,64	281	4,7
	4	MAX	540	3,15	2,30	541	15,7	2,78	2,18	479	12,5	2,10	1,94	361	7,5	1,52	1,52	261	4,1
	3	MED	470	2,85	2,06	490	13,1	2,52	1,94	433	10,5	1,90	1,72	326	6,2	1,36	1,36	235	3,4
	2	MIN	410	2,58	1,84	444	11,0	2,28	1,73	392	8,7	1,71	1,53	294	5,2	1,23	1,23	211	2,8
	1		375	2,41	1,71	415	9,7	2,13	1,61	367	7,7	1,60	1,41	275	4,6	1,14	1,14	196	2,5
CRSO 24	5		1040	5,62	4,15	966	47,9	4,97	3,94	856	38,3	3,79	3,57	652	23,3	2,78	2,78	478	13,2
	4	MAX	870	4,98	3,61	856	38,5	4,40	3,41	757	30,7	3,34	3,07	575	18,5	2,43	2,43	418	10,4
	3	MED	765	4,54	3,26	781	32,7	4,02	3,08	692	26,1	3,04	2,75	523	15,7	2,20	2,20	379	8,7
	2	MIN	665	4,10	2,91	706	27,2	3,64	2,74	626	21,8	2,74	2,44	472	13,0	1,97	1,97	340	7,1
	1		580	3,71	2,61	637	22,6	3,29	2,45	566	18,2	2,48	2,17	426	10,8	1,77	1,77	305	5,9
CRSO 34	5		1415	7,12	5,41	1224	19,8	6,29	5,15	1081	15,7	4,79	4,70	824	9,5	3,52	3,52	606	5,4
	4	MAX	1320	6,80	5,13	1169	18,2	6,00	4,88	1032	14,5	4,56	4,43	785	8,8	3,35	3,35	576	5,0
	3	MED	1150	6,19	4,60	1065	15,4	5,46	4,37	940	12,2	4,14	3,94	712	7,4	3,02	3,02	520	4,1
	2	MIN	950	5,43	3,96	934	12,1	4,79	3,74	824	9,6	3,61	3,35	621	5,7	2,61	2,61	449	3,2
	1		745	4,56	3,25	784	8,9	4,02	3,06	691	7,0	3,02	2,72	519	4,2	2,16	2,16	372	2,3
CRSO 44	5		2220	11,61	8,81	1996	33,5	10,27	8,38	1767	26,8	7,81	7,58	1343	16,2	5,73	5,73	986	9,2
	4		1980	10,74	8,05	1848	29,1	9,50	7,64	1635	23,3	7,21	6,88	1240	14,0	5,26	5,26	905	7,9
	3	MAX	1705	9,70	7,15	1668	24,2	8,57	6,76	1473	19,3	6,48	6,06	1114	11,6	4,70	4,70	808	6,4
	2	MED	1360	8,26	5,96	1420	18,1	7,29	5,61	1253	14,4	5,48	4,98	943	8,6	3,94	3,94	678	4,7
	1	MIN	1000	6,56	4,62	1128	12,0	5,79	4,33	996	9,5	4,34	3,81	746	5,6	3,09	3,09	531	3,0

Nota: i valori riportati nelle tabelle di resa in raffreddamento, totale e sensibile, vanno depurati del valore di potenza motore assorbita riportato a pagina 14.

Tabella coefficienti di correzione per valori di Umidità Relativa diversi

U.R.	WT:	7/12°C	8/13°C	10/15°C	12/17°C
48%	Pc	0,95	0,94	1,00	1,00
	Ps	1,00	1,00	1,00	1,00
46%	Pc	0,90	0,88	1,00	1,00
	Ps	1,00	1,00	1,00	1,00

LEGENDA

- WT = Temperatura acqua
- Pc = Resa totale
- Ps = Resa sensibile
- Qw = Portata acqua
- Dp(c) = Perdita di carico lato acqua
- Speed = Velocità ventilatore
- MAX = Velocità Alta
- MED = Velocità Media
- MIN = Velocità Bassa
- Qv = Portata aria

Tabella di resa in raffreddamento degli apparecchi CRSO a 4 ranghi

Temperatura entrata aria: 25°C – Umidità Relativa: 50% – Prevalenza utile: 0 Pa

Mod.	Speed	WT: 7/12 °C					WT: 8/13 °C					WT: 10/15 °C					WT: 12/17 °C				
		Qv m³/h	Pc kW	Ps kW	Qw l/h	Dp(c) kPa	Pc kW	Ps kW	Qw l/h	Dp(c) kPa	Pc kW	Ps kW	Qw l/h	Dp(c) kPa	Pc kW	Ps kW	Qw l/h	Dp(c) kPa			
CRSO 14	5	595	2,97	2,36	510	14,1	2,60	2,23	447	11,1	1,94	1,94	333	6,5	1,38	1,38	237	3,5			
	4 MAX	540	2,77	2,18	477	12,5	2,43	2,06	418	9,8	1,80	1,80	310	5,7	1,28	1,28	220	3,0			
	3 MED	470	2,51	1,94	432	10,4	2,19	1,83	377	8,2	1,62	1,62	279	4,7	1,14	1,14	196	2,5			
	2 MIN	410	2,27	1,73	390	8,7	1,98	1,63	341	6,8	1,46	1,44	252	3,9	1,02	1,02	176	2,0			
	1	375	2,12	1,61	365	7,7	1,85	1,51	319	6,0	1,36	1,33	235	3,4	0,95	0,95	163	1,8			
CRSO 24	5	1040	4,96	3,94	853	38,2	4,36	3,75	749	30,1	3,27	3,27	563	17,9	2,35	2,35	405	9,8			
	4 MAX	870	4,39	3,42	754	30,7	3,85	3,24	662	24,1	2,87	2,87	494	14,1	2,05	2,05	352	7,6			
	3 MED	765	4,01	3,08	690	26,1	3,51	2,91	604	20,5	2,61	2,60	450	11,9	1,85	1,85	318	6,3			
	2 MIN	665	3,62	2,75	623	21,8	3,17	2,59	546	17,1	2,35	2,30	405	9,9	1,65	1,65	284	5,2			
	1	580	3,28	2,45	563	18,1	2,87	2,31	493	14,2	2,12	2,04	364	8,2	1,48	1,48	254	4,2			
CRSO 34	5	1415	6,27	5,16	1078	51,7	5,50	4,91	946	42,4	4,14	4,14	713	38,4	3,15	3,15	541	11,4			
	4 MAX	1320	5,98	4,88	1028	47,4	5,25	4,64	903	41,4	3,94	3,94	678	36,7	2,94	2,94	506	10,9			
	3 MED	1150	5,45	4,37	937	42,2	4,77	4,15	821	37,6	3,57	3,57	613	33,5	2,58	2,58	444	10,1			
	2 MIN	950	4,77	3,75	820	37,6	4,17	3,54	717	32,5	3,10	3,10	533	29,4	2,20	2,20	378	9,3			
	1	745	4,00	3,07	688	31,0	3,49	2,89	601	27,5	2,58	2,56	443	24,9	1,81	1,81	311	7,8			
CRSO 44	5	2220	10,23	8,37	1759	80,7	8,99	7,96	1546	70,1	6,75	6,75	1161	52,4	5,07	5,07	872	24,4			
	4 MAX	1980	9,47	7,64	1629	73,2	8,30	7,24	1428	64,3	6,21	6,21	1068	48,7	4,54	4,54	781	22,6			
	3 MED	1705	8,53	6,77	1467	65,2	7,48	6,40	1286	58,1	5,57	5,57	957	43,8	3,95	3,95	680	20,7			
	2 MIN	1360	7,26	5,62	1248	55,4	6,35	5,29	1092	49,3	4,70	4,69	808	36,5	3,30	3,30	568	17,8			
	1	1000	5,77	4,34	992	44,5	5,04	4,07	866	39,4	3,70	3,57	636	28,9	2,56	2,56	440	13,8			

Nota: i valori riportati nelle tabelle di resa in raffreddamento, totale e sensibile, vanno depurati del valore di potenza motore assorbita riportato a pagina 14.

Tabella coefficienti di correzione per valori di Umidità Relativa diversi

U.R.	WT:	7/12°C	8/13°C	10/15°C	12/17°C
48%	Pc	0,95	0,94	1,00	1,00
	Ps	1,00	1,00	1,00	1,00
46%	Pc	0,90	0,88	1,00	1,00
	Ps	1,00	1,00	1,00	1,00

LEGENDA

- WT** = Temperatura acqua
- Pc** = Resa totale
- Ps** = Resa sensibile
- Qw** = Portata acqua
- Dp(c)** = Perdita di carico lato acqua
- Speed** = Velocità ventilatore
- MAX** = Velocità Alta
- MED** = Velocità Media
- MIN** = Velocità Bassa
- Qv** = Portata aria

Tabella di resa in riscaldamento degli apparecchi CRSO a 3 ranghi

Temperatura entrata aria: 20°C – Prevalenza utile: 0 Pa

Mod.	Speed	WT: 70/60 °C			WT: 60/50 °C			WT: 55/45 °C			WT: 50/40 °C			WT: 50/45 °C			WT: 45/40 °C			
		Qv	Ph	Qw	Dp(c)	Ph	Qw	Dp(c)	Ph	Qw	Dp(c)	Ph	Qw	Dp(c)	Ph	Qw	Dp(c)	Ph	Qw	Dp(c)
		m³/h	kW	l/h	kPa	kW	l/h	kPa	kW	l/h	kPa	kW	l/h	kPa	kW	l/h	kPa	kW	l/h	kPa
CRSO 13	5	595	6,89	593	27,5	5,28	454	17,6	4,48	386	13,3	3,68	316	9,5	4,22	725	42,0	3,42	588	29,3
	4 MAX	540	6,37	548	23,9	4,89	421	15,3	4,14	356	11,6	3,40	293	8,3	3,90	671	36,5	3,16	544	25,5
	3 MED	470	5,69	489	19,5	4,37	376	12,5	3,71	319	9,5	3,04	262	6,8	3,49	600	29,9	2,83	487	20,9
	2 MIN	410	5,09	437	15,9	3,91	336	10,2	3,32	285	7,8	2,72	234	5,5	3,12	536	24,4	2,53	434	17,0
	1	375	4,71	405	13,9	3,62	312	8,9	3,08	264	6,8	2,53	217	4,9	2,89	497	21,2	2,34	403	14,9
CRSO 23	5	1040	11,43	983	26,4	8,76	754	16,9	7,42	638	12,8	6,08	523	9,1	7,00	1205	40,5	5,67	976	28,2
	4 MAX	870	9,95	856	20,6	7,63	656	13,2	6,46	555	9,9	5,29	455	7,1	6,10	1049	31,5	4,94	850	22,0
	3 MED	765	8,99	773	17,1	6,89	592	11,0	5,83	502	8,3	4,79	412	5,9	5,50	946	26,2	4,46	766	18,3
	2 MIN	665	8,01	689	13,9	6,15	528	8,9	5,21	448	6,8	4,28	368	4,8	4,91	845	21,4	3,98	685	14,9
	1	580	7,16	615	11,4	5,50	473	7,3	4,66	401	5,5	3,83	329	3,9	4,39	754	17,4	3,56	612	12,2
CRSO 33	5	1415	15,74	1354	24,1	12,04	1035	15,4	10,17	875	11,6	8,32	715	8,2	9,64	1658	36,8	7,80	1342	25,6
	4 MAX	1320	14,90	1281	21,8	11,40	980	13,9	9,64	829	10,5	7,89	678	7,4	9,12	1569	33,4	7,39	1270	23,2
	3 MED	1150	13,36	1149	17,9	10,23	880	11,5	8,66	745	8,7	7,09	609	6,1	8,19	1408	27,4	6,62	1139	19,1
	2 MIN	950	11,47	987	13,6	8,78	755	8,7	7,44	640	6,6	6,10	524	4,7	7,01	1206	20,8	5,69	979	14,5
	1	745	9,36	805	9,4	7,19	618	6,1	6,09	524	4,6	5,00	430	3,3	5,74	986	14,5	4,66	801	10,1
CRSO 43	5	2220	24,70	2124	24,9	18,91	1626	16,0	16,01	1377	12,0	13,09	1126	8,5	15,12	2601	38,2	-	-	-
	4	1980	22,61	1945	21,3	17,31	1489	13,6	14,65	1259	10,2	11,99	1031	7,3	13,84	2380	32,5	-	-	-
	3 MAX	1705	20,09	1727	17,2	15,35	1320	11,0	13,02	1120	8,3	10,68	918	5,9	12,29	2113	26,3	-	-	-
	2 MED	1360	16,69	1435	12,3	12,78	1099	7,9	10,84	932	6,0	8,89	765	4,2	10,23	1759	18,9	-	-	-
	1 MIN	1000	12,90	1109	7,7	9,90	851	5,0	8,38	721	3,8	6,89	593	2,7	7,90	1358	11,8	-	-	-

Tabella di resa in riscaldamento degli apparecchi CRSO a 4 ranghi

Temperatura entrata aria: 20°C – Prevalenza utile: 0 Pa

Mod.	Speed	WT: 70/60 °C			WT: 60/50 °C			WT: 55/45 °C			WT: 50/40 °C			WT: 50/45 °C			WT: 45/40 °C			
		Qv	Ph	Qw	Dp(c)	Ph	Qw	Dp(c)	Ph	Qw	Dp(c)	Ph	Qw	Dp(c)	Ph	Qw	Dp(c)	Ph	Qw	Dp(c)
		m³/h	kW	l/h	kPa	kW	l/h	kPa	kW	l/h	kPa	kW	l/h	kPa	kW	l/h	kPa	kW	l/h	kPa
CRSO 14	5	595	7,75	667	17,2	5,95	512	11,1	5,06	435	8,4	4,15	357	6,0	4,74	816	26,3	3,86	663	18,5
	4 MAX	540	7,14	614	14,8	5,48	471	9,5	4,65	400	7,2	3,82	328	5,2	4,37	752	22,7	3,54	610	15,9
	3 MED	470	6,32	544	11,9	4,86	418	7,7	4,12	355	5,8	3,39	291	4,2	3,87	665	18,2	3,14	540	12,7
	2 MIN	410	5,60	481	9,6	4,31	370	6,2	3,65	314	4,7	3,01	259	3,4	3,43	590	14,7	2,79	479	10,3
	1	375	5,17	444	8,3	3,98	342	5,4	3,38	290	4,1	2,78	239	2,9	3,17	545	12,7	2,57	442	8,9
CRSO 24	5	1040	12,97	1115	26,7	9,97	857	20,1	8,48	729	12,9	6,96	599	16,4	7,94	1367	36,8	6,45	1109	25,6
	4 MAX	870	11,16	960	21,3	8,59	739	15,4	7,30	628	11,6	6,01	517	12,6	6,83	1176	30,6	5,55	955	21,3
	3 MED	765	10,02	861	17,9	7,71	663	11,0	6,55	564	10,3	5,39	464	10,3	6,13	1054	27,4	4,98	857	18,5
	2 MIN	665	8,86	762	13,6	6,83	587	8,9	5,80	499	8,3	4,78	411	6,3	5,42	932	24,0	4,41	758	15,2
	1	580	7,86	676	11,4	6,06	521	7,3	5,16	443	6,4	4,25	365	4,7	4,81	827	20,0	3,91	673	12,2
CRSO 34	5	1415	17,13	1474	20,8	13,13	1129	13,3	11,12	956	10,0	9,11	783	7,2	10,50	1807	31,9	8,50	1462	22,2
	4 MAX	1320	16,20	1393	18,8	12,41	1067	12,0	10,51	904	9,1	8,60	740	6,5	9,93	1708	28,8	8,04	1382	20,1
	3 MED	1150	14,45	1243	15,3	11,08	953	9,8	9,38	806	7,4	7,68	660	5,3	8,85	1523	23,4	7,17	1233	16,3
	2 MIN	950	12,28	1056	11,4	9,43	811	7,3	7,99	687	5,5	6,55	563	3,9	7,52	1293	17,5	6,09	1048	12,2
	1	745	9,95	856	7,8	7,64	657	5,0	6,49	558	3,8	5,32	458	2,7	6,09	1047	11,9	4,94	849	8,3
CRSO 44	5	2220	26,66	2293	26,7	20,40	1754	16,0	17,29	1487	12,0	14,16	1218	12,7	16,30	2804	40,5	13,22	2274	39,6
	4	1980	24,24	2084	21,3	18,61	1600	13,6	15,76	1355	10,2	12,90	1110	10,8	14,85	2555	36,8	12,04	2070	33,4
	3 MAX	1705	21,43	1843	17,2	16,43	1413	11,0	13,94	1199	8,3	11,41	982	8,6	13,13	2258	32,5	10,63	1828	26,7
	2 MED	1360	17,67	1520	12,3	13,57	1167	8,9	11,53	991	6,6	9,45	813	6,2	10,82	1861	27,1	8,79	1512	19,0
	1 MIN	1000	13,52	1163	10,9	10,40	894	7,0	8,82	759	5,3	7,25	623	3,8	8,27	1422	16,7	6,71	1154	11,7

LEGENDA WT = Temperatura acqua Dp(c) = Perdita di carico lato acqua MAX = Velocità Alta
 Ph = Resa Qv = Portata aria MED = Velocità Media
 Qw = Portata acqua Speed = Velocità ventilatore MIN = Velocità Bassa

Tabella di resa in riscaldamento degli apparecchi CRSO con batteria addizionale a 1 rango

Temperatura entrata aria: 20°C – Prevalenza utile: 0 Pa

Mod.	Speed	WT: 80/70 °C			WT: 75/65 °C			WT: 70/60 °C			WT: 65/55 °C			WT: 60/50 °C			WT: 55/45 °C				
		Qv	Ph	Qw	Dp(c)	Ph	Qw	Dp(c)	Ph	Qw	Dp(c)	Ph	Qw	Dp(c)	Ph	Qw	Dp(c)	Ph	Qw	Dp(c)	
		m³/h	kW	l/h	kPa	kW	l/h	kPa	kW	l/h	kPa	kW	l/h	kPa	kW	l/h	kPa	kW	l/h	kPa	
CRSO 1	5	595	3,77	324	22,6	3,40	293	19,1	3,04	261	15,8	2,67	230	12,8	2,30	197	9,9	1,93	166	7,4	
	4	MAX	540	3,55	305	20,3	3,20	275	17,1	2,85	245	14,1	2,51	216	11,4	2,16	186	8,9	1,82	156	6,6
	3	MED	470	3,24	279	17,2	2,93	252	14,5	2,61	224	12,0	2,29	197	9,7	1,98	170	7,6	1,66	143	5,6
	2	MIN	410	2,96	255	14,6	2,68	230	12,4	2,39	205	10,3	2,10	180	8,3	1,81	156	6,4	1,52	131	4,8
	1		375	2,79	240	13,1	2,52	217	11,2	2,25	194	9,2	1,98	170	7,4	1,71	147	5,8	1,43	123	4,3
CRSO 2	5		1040	5,96	512	13,7	5,37	462	11,5	4,76	409	9,4	4,17	359	7,5	3,57	307	5,8	2,97	256	4,3
	4	MAX	870	5,32	457	11,1	4,79	412	9,4	4,25	366	7,7	3,73	320	6,2	3,19	274	4,7	2,66	229	3,5
	3	MED	765	4,90	421	9,6	4,41	379	8,1	3,92	337	6,7	3,43	295	5,3	2,94	253	4,1	2,46	211	3,0
	2	MIN	665	4,48	385	8,2	4,03	347	6,9	3,58	308	5,7	3,14	270	4,5	2,69	232	3,5	2,25	193	2,6
	1		580	4,09	352	7,0	3,68	317	5,8	3,28	282	4,8	2,87	247	3,9	2,47	212	3,0	2,06	177	2,2
CRSO 3	5		1415	7,68	660	18,2	6,92	595	15,4	6,16	530	12,7	5,40	465	10,2	4,64	399	7,9	3,89	335	5,8
	4	MAX	1320	7,34	631	16,8	6,62	570	14,2	5,89	507	11,7	5,18	445	9,4	4,45	383	7,3	3,73	321	5,4
	3	MED	1150	6,72	578	14,4	6,06	521	12,1	5,40	464	10,0	4,74	407	8,0	4,08	351	6,2	3,41	294	4,6
	2	MIN	950	5,95	512	11,5	5,37	462	9,7	4,79	412	8,0	4,19	361	6,4	3,62	311	5,0	3,03	261	3,7
	1		745	5,08	437	8,7	4,59	394	7,3	4,08	351	6,0	3,59	308	4,9	3,09	266	3,8	2,59	223	2,8
CRSO 4	5		2220	11,93	1026	52,0	10,78	927	44,0	9,63	829	36,6	8,47	729	29,5	7,31	629	23,0	6,17	531	17,3
	4		1980	11,11	956	45,8	10,02	862	38,6	8,95	770	32,0	7,88	678	25,9	6,81	586	20,2	5,73	493	15,1
	3	MAX	1705	10,07	866	38,3	9,11	783	32,5	8,14	700	27,0	7,16	616	21,8	6,19	532	17,0	5,21	448	12,7
	2	MED	1360	8,73	751	29,6	7,88	678	25,0	7,04	605	20,8	6,21	534	16,8	5,36	461	13,1	4,51	388	9,8
	1	MIN	1000	7,13	613	20,6	6,44	554	17,4	5,76	495	14,5	5,08	437	11,7	4,38	377	9,2	3,70	318	6,9

Tabella di resa in riscaldamento degli apparecchi CRSO con batteria addizionale a 2 ranghi

Temperatura entrata aria: 20°C – Prevalenza utile: 0 Pa

Mod.	Speed	WT: 65/55 °C			WT: 60/50 °C			WT: 55/45 °C			WT: 50/40 °C			WT: 45/40 °C			WT: 45/35 °C				
		Qv	Ph	Qw	Dp(c)	Ph	Qw	Dp(c)	Ph	Qw	Dp(c)	Ph	Qw	Dp(c)	Ph	Qw	Dp(c)	Ph	Qw	Dp(c)	
		m³/h	kW	l/h	kPa	kW	l/h	kPa	kW	l/h	kPa	kW	l/h	kPa	kW	l/h	kPa	kW	l/h	kPa	
CRSO 1	5	595	4,59	394	6,0	3,96	341	4,7	3,33	286	3,5	2,69	232	2,4	2,57	442	7,9	2,06	178	1,5	
	4	MAX	540	4,29	369	5,3	3,70	318	4,2	3,11	268	3,1	2,52	217	2,2	2,41	414	7,0	1,93	166	1,4
	3	MED	470	3,88	334	4,5	3,35	288	3,5	2,82	242	2,6	2,29	197	1,8	2,17	374	5,8	1,75	151	1,1
	2	MIN	410	3,51	302	3,7	3,04	261	2,9	2,55	219	2,2	2,07	178	1,5	1,97	339	4,9	1,59	137	1,0
	1		375	3,29	283	3,3	2,84	244	2,6	2,39	206	1,9	1,94	167	1,4	1,85	317	4,3	1,49	128	0,9
CRSO 2	5		1040	7,60	654	20,2	6,58	566	15,8	5,55	478	11,9	4,53	389	8,4	4,27	734	26,4	3,49	300	5,3
	4	MAX	870	6,73	579	16,2	5,82	501	12,7	4,92	423	9,5	4,01	345	6,7	3,78	651	21,3	3,10	266	4,3
	3	MED	765	6,15	529	13,8	5,32	458	10,8	4,50	387	8,1	3,67	315	5,7	3,45	594	18,1	2,84	244	3,7
	2	MIN	665	5,56	478	11,5	4,82	414	9,0	4,06	349	6,8	3,32	285	4,8	3,12	537	15,1	2,57	221	3,1
	1		580	5,04	433	9,6	4,35	375	7,5	3,68	317	5,7	3,00	258	4,0	2,83	486	12,6	2,33	200	2,6
CRSO 3	5		1415	10,26	882	46,2	8,90	765	36,4	7,52	647	27,4	6,16	530	19,4	5,77	992	60,8	4,77	410	12,5
	4	MAX	1320	9,79	842	42,4	8,49	730	33,4	7,19	618	25,2	5,87	505	17,9	5,50	946	55,8	4,56	392	11,5
	3	MED	1150	8,92	767	35,9	7,73	665	28,2	6,54	562	21,3	5,34	460	15,1	5,00	860	47,0	4,15	357	9,7
	2	MIN	950	7,79	670	28,1	6,76	581	22,2	5,72	492	16,7	4,68	402	11,8	4,38	753	37,0	3,63	312	7,7
	1		745	6,52	561	20,4	5,66	487	16,1	4,79	412	12,2	3,92	337	8,6	3,67	631	26,9	3,06	263	5,6

LEGENDA WT = Temperatura acqua Dp(c) = Perdita di carico lato acqua MAX = Velocità Alta
 Ph = Resa Qv = Portata aria MED = Velocità Media
 Qw = Portata acqua Speed = Velocità ventilatore MIN = Velocità Bassa

**Portata aria, espressa in m³/h,
in relazione alla velocità e alla prevalenza richiesta**

Mod.	Velocità		Prevalenza residua (Pa)								
			0	10	20	30	40	50	60	70	80
CRSO 1	5		595	565	530	495	455	410	355	297	230
	4	MAX	540	507	475	435	395	348	300	245	185
	3	MED	470	437	403	365	327	285	237	187	130
	2	MIN	410	378	344	305	265	225	180	135	–
	1		375	340	302	260	220	178	137	–	–
CRSO 2	5		1040	995	950	900	845	782	720	650	575
	4	MAX	870	825	780	730	680	630	575	515	450
	3	MED	765	710	665	620	572	530	480	430	360
	2	MIN	665	610	560	515	470	430	380	330	–
	1		580	535	495	455	410	370	320	270	–
CRSO 3	5		1415	1375	1325	1270	1200	1120	1040	945	845
	4	MAX	1320	1280	1230	1170	1105	1030	950	860	780
	3	MED	1150	1115	1070	1020	960	890	810	730	650
	2	MIN	950	905	860	810	760	700	640	570	500
	1		745	685	640	600	550	505	460	400	340
CRSO 4	5		2220	2130	2030	1930	1825	1720	1600	1495	1375
	4		1980	1900	1820	1740	1650	1550	1450	1340	1220
	3	MAX	1705	1650	1585	1520	1450	1380	1295	1200	1100
	2	MED	1360	1330	1300	1260	1215	1160	1090	1000	910
	1	MIN	1000	985	975	955	935	900	870	820	750

**Potenza assorbita (Watt)
al variare della portata aria e della prevalenza disponibile**

Mod.	Velocità		Prevalenza residua (Pa)								
			0	10	20	30	40	50	60	70	80
CRSO 1	5		76	75	73	71	70	68	65	63	60
	4	MAX	65	63	62	60	58	56	54	52	50
	3	MED	54	53	51	49	48	46	44	42	40
	2	MIN	46	45	44	42	41	39	38	36	–
	1		41	40	39	38	36	35	33	–	–
CRSO 2	5		140	137	133	129	124	119	114	109	103
	4	MAX	120	117	114	110	105	101	97	92	86
	3	MED	107	104	101	97	93	90	86	81	76
	2	MIN	95	92	89	86	82	79	75	70	–
	1		88	85	83	80	76	73	69	65	–
CRSO 3	5		174	171	167	162	156	150	143	135	127
	4	MAX	164	161	157	152	146	140	133	125	119
	3	MED	144	141	137	133	128	122	115	108	101
	2	MIN	122	118	114	110	106	101	96	91	85
	1		97	94	91	88	84	81	77	73	68
CRSO 4	5		256	248	238	227	216	204	193	183	173
	4		237	224	212	201	190	179	170	161	151
	3	MAX	219	208	197	187	177	168	158	148	139
	2	MED	191	182	174	165	157	148	139	130	123
	1	MIN	164	156	151	143	136	127	122	115	108

Coefficiente correttivo del valore di Resa totale

Mod.	Velocità		Prevalenza residua (Pa)								
			0	10	20	30	40	50	60	70	80
CRSO 1	5		1,00	0,97	0,94	0,91	0,86	0,81	0,74	0,66	0,56
	4	MAX	1,00	0,97	0,93	0,89	0,84	0,78	0,71	0,62	0,51
	3	MED	1,00	0,96	0,92	0,87	0,82	0,75	0,66	0,57	0,45
	2	MIN	1,00	0,96	0,91	0,85	0,78	0,70	0,61	0,50	–
	1		1,00	0,95	0,89	0,81	0,73	0,64	0,54	–	–
CRSO 2	5		1,00	0,98	0,95	0,93	0,89	0,85	0,81	0,76	0,70
	4	MAX	1,00	0,97	0,94	0,91	0,87	0,84	0,79	0,74	0,67
	3	MED	1,00	0,96	0,93	0,89	0,85	0,81	0,76	0,71	0,63
	2	MIN	1,00	0,96	0,91	0,87	0,82	0,78	0,72	0,66	–
	1		1,00	0,96	0,92	0,88	0,82	0,77	0,70	0,63	–
CRSO 3	5		1,00	0,98	0,97	0,94	0,92	0,88	0,84	0,80	0,74
	4	MAX	1,00	0,98	0,96	0,94	0,91	0,87	0,83	0,78	0,74
	3	MED	1,00	0,98	0,96	0,94	0,91	0,87	0,82	0,77	0,72
	2	MIN	1,00	0,97	0,95	0,92	0,89	0,84	0,80	0,74	0,68
	1		1,00	0,96	0,92	0,89	0,85	0,80	0,76	0,69	0,62
CRSO 4	5		1,00	0,98	0,95	0,93	0,90	0,87	0,83	0,80	0,76
	4		1,00	0,98	0,96	0,93	0,91	0,88	0,84	0,80	0,76
	3	MAX	1,00	0,98	0,96	0,94	0,92	0,89	0,86	0,82	0,78
	2	MED	1,00	0,99	0,98	0,96	0,94	0,92	0,89	0,84	0,80
	1	MIN	1,00	0,99	0,99	0,98	0,96	0,95	0,93	0,90	0,85

Coefficiente correttivo del valore di Resa sensibile e Resa in riscaldamento

Mod.	Velocità		Prevalenza residua (Pa)								
			0	10	20	30	40	50	60	70	80
CRSO 1	5		1,00	0,96	0,92	0,88	0,83	0,76	0,68	0,60	0,49
	4	MAX	1,00	0,96	0,91	0,86	0,80	0,73	0,65	0,55	0,45
	3	MED	1,00	0,95	0,90	0,83	0,77	0,69	0,60	0,50	0,38
	2	MIN	1,00	0,94	0,88	0,81	0,73	0,64	0,54	0,43	–
	1		1,00	0,93	0,86	0,77	0,68	0,57	0,47	–	–
CRSO 2	5		1,00	0,97	0,94	0,90	0,86	0,82	0,77	0,71	0,65
	4	MAX	1,00	0,96	0,93	0,88	0,84	0,79	0,74	0,68	0,61
	3	MED	1,00	0,95	0,91	0,86	0,81	0,77	0,71	0,65	0,57
	2	MIN	1,00	0,94	0,89	0,83	0,78	0,73	0,66	0,59	–
	1		1,00	0,94	0,89	0,84	0,78	0,72	0,64	0,57	–
CRSO 3	5		1,00	0,98	0,95	0,93	0,89	0,85	0,80	0,75	0,69
	4	MAX	1,00	0,98	0,95	0,92	0,88	0,84	0,79	0,73	0,68
	3	MED	1,00	0,98	0,95	0,92	0,88	0,83	0,78	0,72	0,66
	2	MIN	1,00	0,97	0,93	0,89	0,85	0,80	0,75	0,69	0,62
	1		1,00	0,94	0,90	0,86	0,80	0,75	0,70	0,63	0,56
CRSO 4	5		1,00	0,97	0,94	0,91	0,87	0,83	0,79	0,75	0,70
	4		1,00	0,97	0,94	0,91	0,88	0,84	0,80	0,75	0,70
	3	MAX	1,00	0,98	0,95	0,92	0,89	0,86	0,82	0,78	0,73
	2	MED	1,00	0,98	0,97	0,95	0,92	0,89	0,85	0,80	0,75
	1	MIN	1,00	0,99	0,98	0,97	0,95	0,93	0,91	0,87	0,81

Limiti di funzionamento

Massima temperatura ingresso acqua.....+ 85 °C

Minima temperatura ingresso acqua.....+ 5 °C

per temperature ingresso acqua inferiori a + 5°C, consultare la “SABIANA”

Massima pressione d’esercizio.....1000 kPa (10 bar)

Limiti di portata acqua nella batteria a 3 ranghi (l/h)

MODELLO	CRSO 13	CRSO 23	CRSO 33	CRSO 43
Minimo	100	150	200	300
Massimo	750	1000	2000	3000

Limiti di portata acqua nella batteria a 4 ranghi (l/h)

MODELLO	CRSO 14	CRSO 24	CRSO 34	CRSO 44
Minimo	150	150	300	400
Massimo	1000	1500	2250	3300

Limiti di portata acqua nella batteria aggiuntiva a 1 rango (l/h)

MODELLO	CRSO 1	CRSO 2	CRSO 3	CRSO 4
Minimo	50	100	100	100
Massimo	350	500	750	750

Limiti di portata acqua nella batteria aggiuntiva a 2 ranghi (l/h)

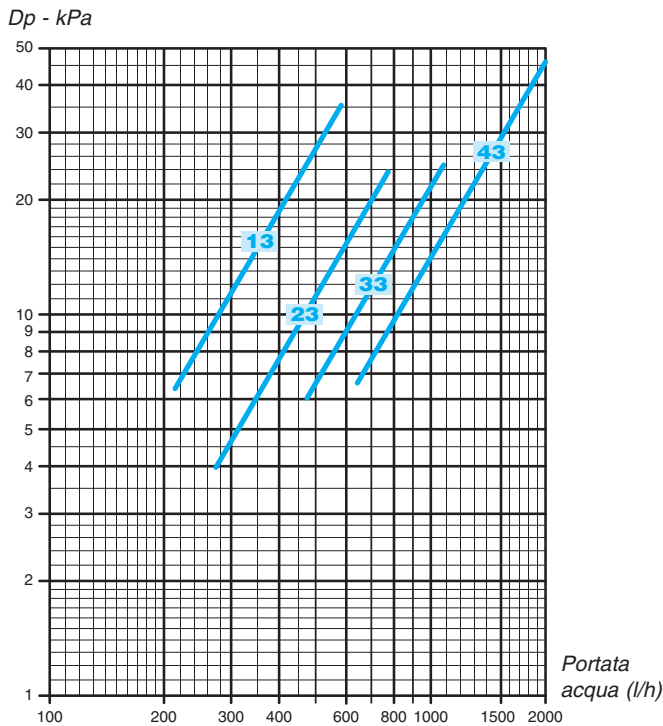
MODELLO	CRSO 1	CRSO 2	CRSO 3	CRSO 4
Minimo	100	100	100	–
Massimo	350	500	750	–

Caratteristiche elettriche motori (assorbimento massimo)

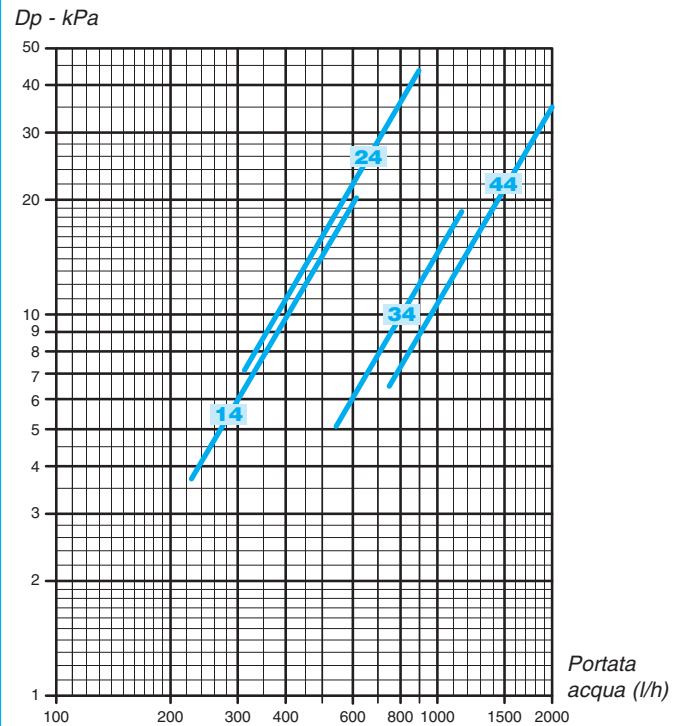
MODELLO		CRSO 1	CRSO 2	CRSO 3	CRSO 4
230/1 50Hz	W	76	140	174	256
	A	0,33	0,64	0,81	1,22

Perdite di carico lato acqua

Batteria a 3 ranghi



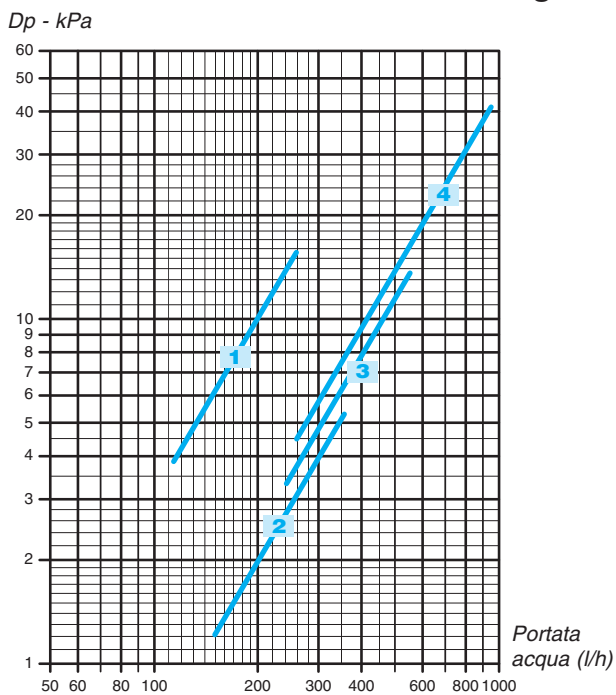
Batteria a 4 ranghi



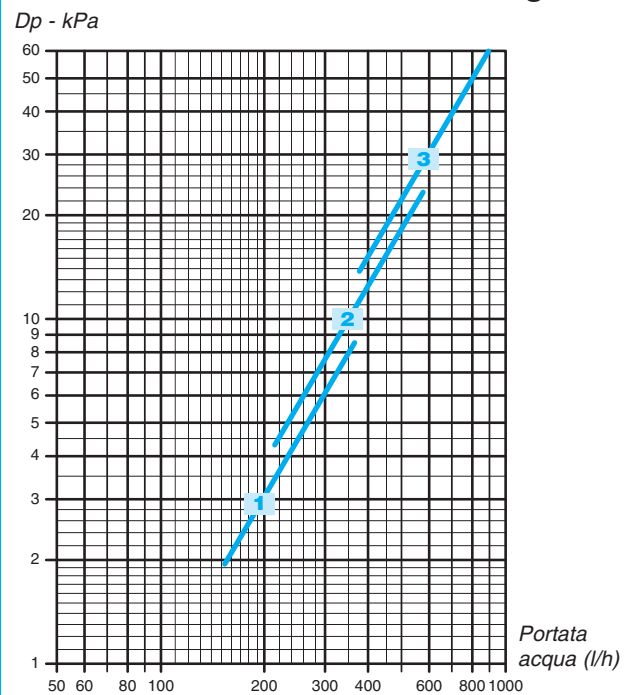
La perdita di carico si riferisce ad una temperatura media dell'acqua di **10°C**; per temperature diverse, moltiplicare la perdita di carico per il coefficiente **K** riportato in tabella.

°C	20	30	40	50	60	70	80
K	0,94	0,90	0,86	0,82	0,78	0,74	0,70

Batteria aggiuntiva ad 1 rango



Batteria aggiuntiva a 2 ranghi

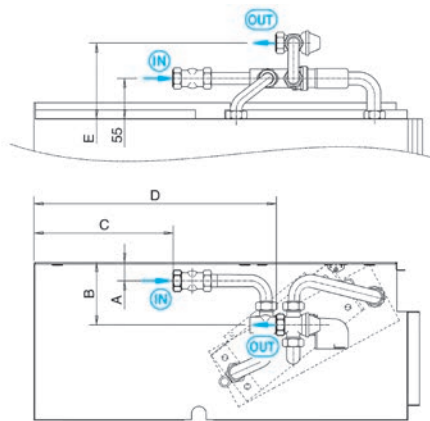
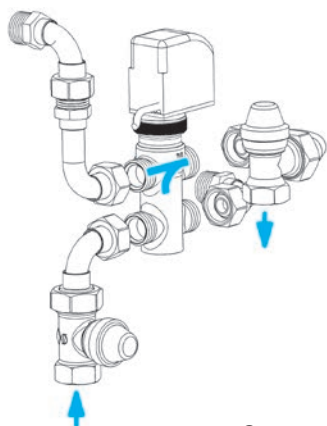


La perdita di carico si riferisce ad una temperatura media dell'acqua di **65°C**; per temperature diverse, moltiplicare la perdita di carico per il coefficiente **K** riportato in tabella.

°C	40	50	60	70	80
K	1,14	1,08	1,02	0,96	0,90

Valvola a 3 vie per batteria principale VBP

Valvola acqua a tre vie
ON-OFF 230 V e kit di montaggio
con detentore
a regolazione micrometrica.

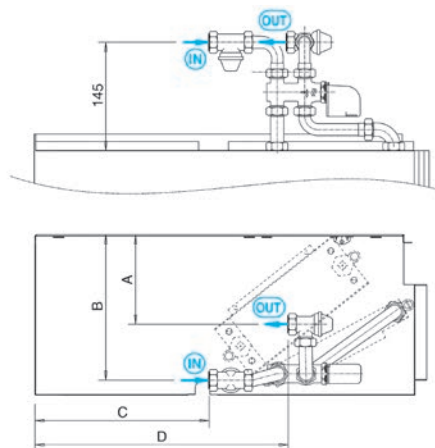
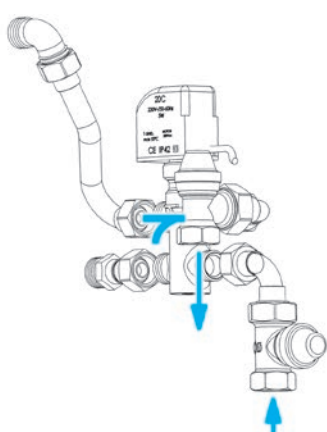


Quote ± 10 mm

Mod.	Dimensioni (mm)					Valvola			Detentore			Codice	
	A	B	C	D	E	DN	(Ø)	Kvs	DN	(Ø)	Kvs	MONTATA	NON MONTATA
1	25	85	190	290	105	15	1/2"	1,6	15	1/2" F	2	9066561W	9066560W
2	25	85	190	290	105	20	3/4"	2,5	15	1/2" F	2	9060471W	9060474W
3	50	120	185	290	105	20	3/4"	2,5	15	1/2" F	2	9060471W	9060474W
4	50	120	185	290	105	20	3/4"	4	20	3/4" F	3,5	9069202H	9069200H

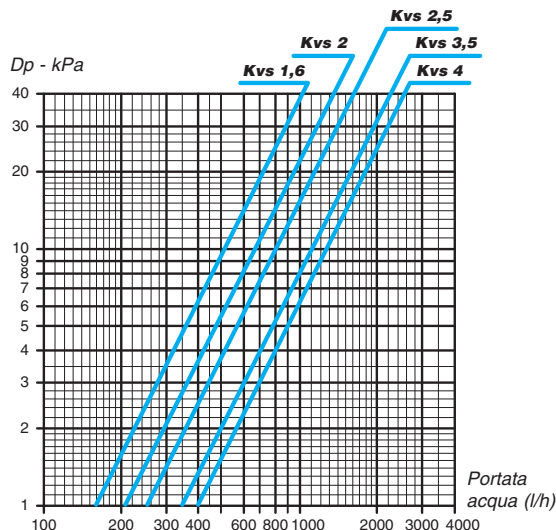
Valvola a 3 vie per batteria aggiuntiva VBA

Valvola acqua a tre vie
ON-OFF 230 V e kit di montaggio
con detentore
a regolazione micrometrica.



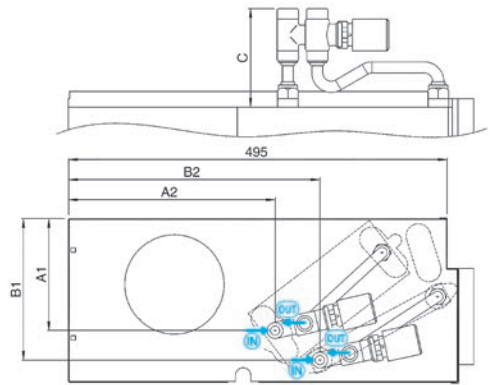
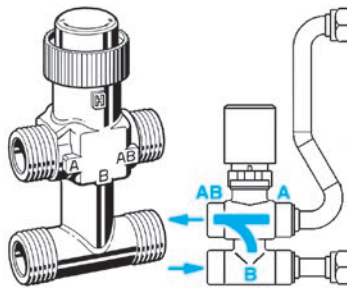
Quote ± 10 mm

Mod.	Dimensioni (mm)				Valvola			Detentore			Codice	
	A	B	C	D	DN	(Ø)	Kvs	DN	(Ø)	Kvs	MONTATA	NON MONTATA
1 - 2	120	195	240	340	15	1/2"	1,6	15	1/2" F	2	9060472W	9060475W
3	135	200	235	330	15	1/2"	1,6	15	1/2" F	2	9060472W	9060475W
4	135	200	235	330	15	1/2"	1,6	15	1/2" F	2	9060472W	9060475W



Valvola a 3 vie semplificata per batteria principale e addizionale VS

Valvola acqua a tre vie ON-OFF 230 V e kit di montaggio senza detentore a regolazione micrometrica. Valvola con battuta piana.

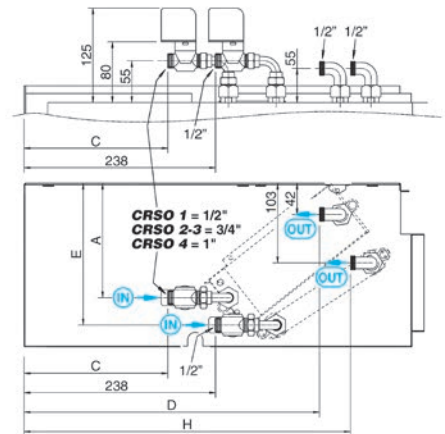
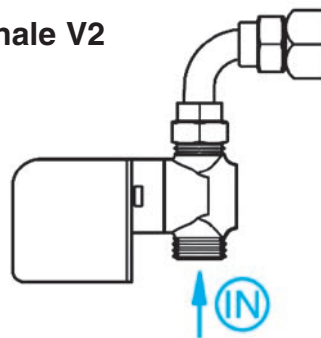


Quote ± 10 mm

Mod.	Dimensioni (mm)					PRINCIPALE					ADDIZIONALE				
	PRINCIPALE		ADDIZIONALE		C	Valvola			Codice		Valvola		Codice		
	A1	A2	B1	B2		DN	(Ø)	Kvs	MONTATA	NON MONTATA	DN	(Ø)	Kvs	MONTATA	NON MONTATA
1	152	270	185	330	116	15	1/2"	1,6	9066571W	9066570W	15	1/2"	1,6	9060483W	9060480W
2	152	268	185	330	124	20	3/4"	2,5	9060484W	9060481W					
3	177	270	210	327	124	20	3/4"	2,5	9060484W	9060481W					
4	177	270	210	329	124	20	3/4"	4	9069205H	9069204H					

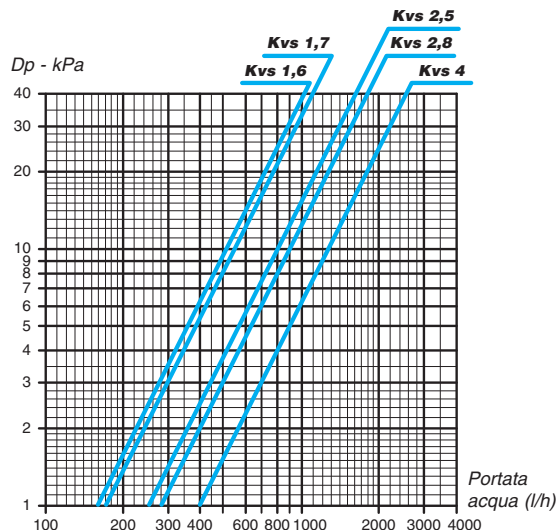
Valvola a 2 vie per batteria principale e addizionale V2

Valvola a 2 vie ON-OFF 230 V.



Quote ± 10 mm

Mod.	Dimensioni (mm)					PRINCIPALE					ADDIZIONALE				
	PRINCIPALE		ADDIZIONALE		H	Valvola			Codice		Valvola		Codice		
	A	C	D	E		DN	(Ø)	Kvs	MONTATA	NON MONTATA	DN	(Ø)	Kvs	MONTATA	NON MONTATA
1	149	180	438	186	456	15	1/2"	1,7	9060476W	9060478W	15	1/2"	1,7	9060476W	9060478W
2	150	181	438	186	456	20	3/4"	2,8	9060477W	9060479W					
3	176	175	422	210	440	20	3/4"	2,8	9060477W	9060479W					
4	176	175	422	210	440	25	1"	4	9069203W	9069201W					



Kit doppia valvola a 3 vie per impianto a 4 tubi e singola batteria

Il kit è composto da:

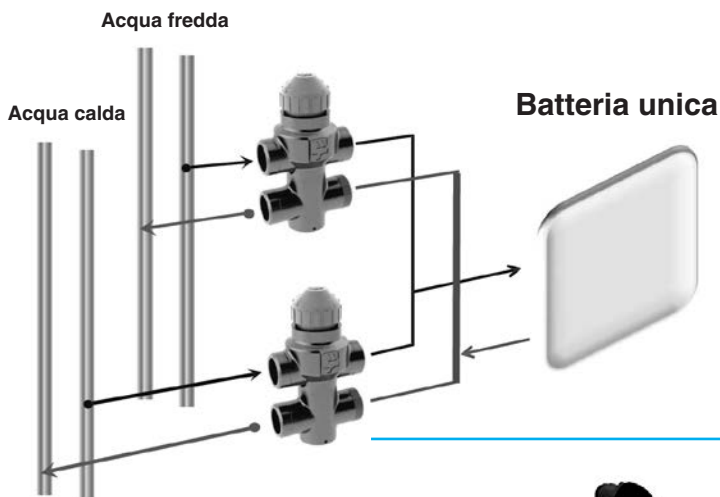
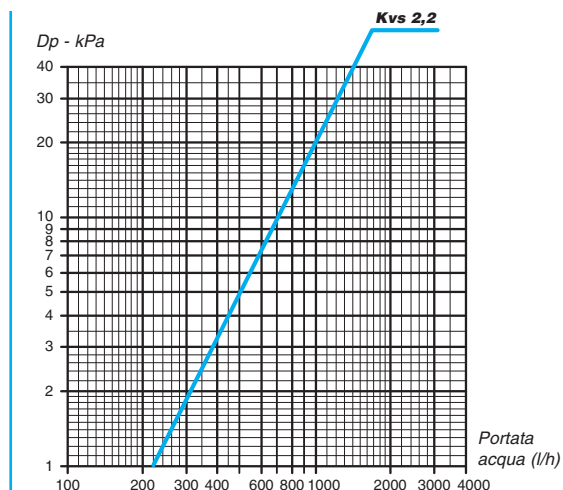
- 2 valvole 3 vie speciali;
- 2 attuatori ON-OFF 230Volt con micro interno di sicurezza;
- kit tubi coibentati;
- coppella di coibentazione valvola esterna.

Mod.	Ø	Kvs	MONTATA		NON MONTATA	
			CODICE	SIGLA	CODICE	SIGLA
1 ÷ 4	3/4"	2,2	9066572W	V3M4X2	9066562W	V3S4X2

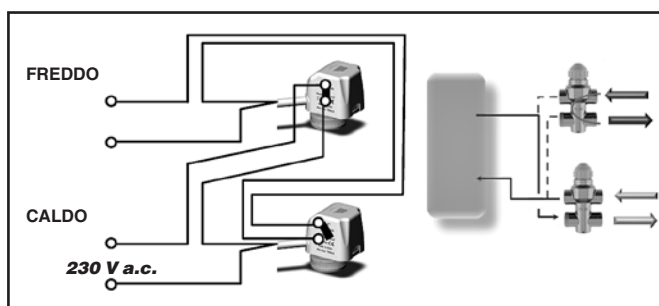
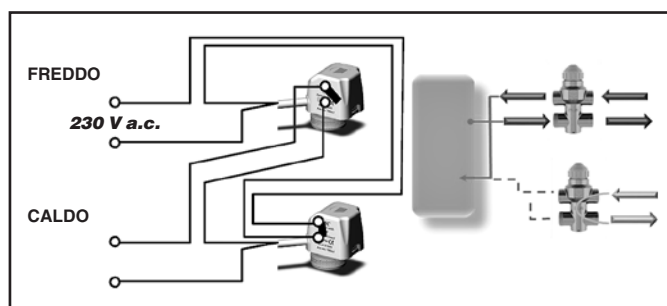
Il kit utilizza una speciale valvola a 3 vie che permette di trasformare un fan-coil, equipaggiato di unica batteria, in un impianto a 4 tubi.

La nuova valvola, denominata **4X2**, è stata infatti progettata per mantenere perfettamente separati i flussi acqua fra mandata e ritorno consentendone l'impiego in parallelo.

È quindi utilizzabile su impianti fan coil a quattro tubi con una sola batteria di scambio termico a bordo del fan coil.



Collegamenti elettrici doppio attuatore



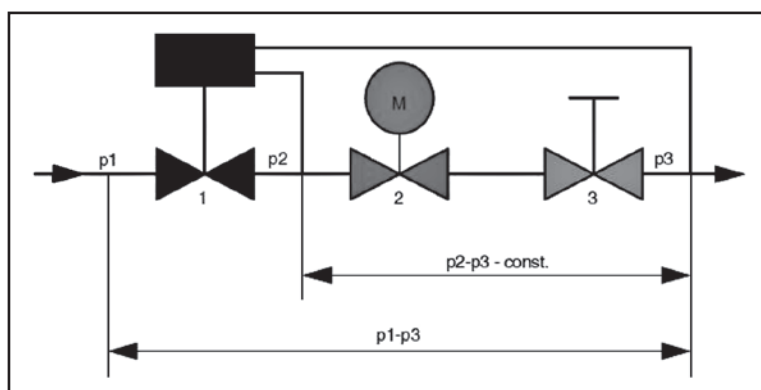
Valvole di bilanciamento indipendenti dalla pressione dell'impianto

- La valvola di bilanciamento è una valvola combinata a 2 vie che consente di regolare automaticamente il valore della portata dell'acqua, indipendentemente dalla pressione di impianto, e di controllare il flusso utilizzando un attuatore elettrotermico di tipo ON/OFF.
- La valvola di bilanciamento permette di poter bilanciare l'impianto idraulico fornendo, per ciascun fan-coil, la portata d'acqua desiderata e mantenendola anche nella condizione di carichi parziali
- L'impostazione del valore della portata avviene semplicemente operando su di una ghiera graduata, posta al di sotto della valvola, che fornisce una lettura diretta del valore impostato.



Logica di funzionamento della valvola

- "p1" è la pressione all'ingresso della valvola.
- "p3" è la pressione all'uscita.
- "p2" è la pressione di attivazione del diaframma, attraverso il quale la pressione differenziale "p2" – "p3" è mantenuta ad un valore costante così da garantire il flusso dell'acqua nel valore impostato.



La pressione differenziale minima "p1" – "p3", necessaria a garantire il corretto valore di portata acqua impostato, è desunta dai diagrammi di pag. 22. È un fattore importante da considerare nel dimensionamento delle perdite di carico impianto e quindi della prevalenza delle pompe.

La portata sarà mantenuta ad un valore costante solo se la caduta di pressione sulla valvola risulterà superiore al valore indicato.

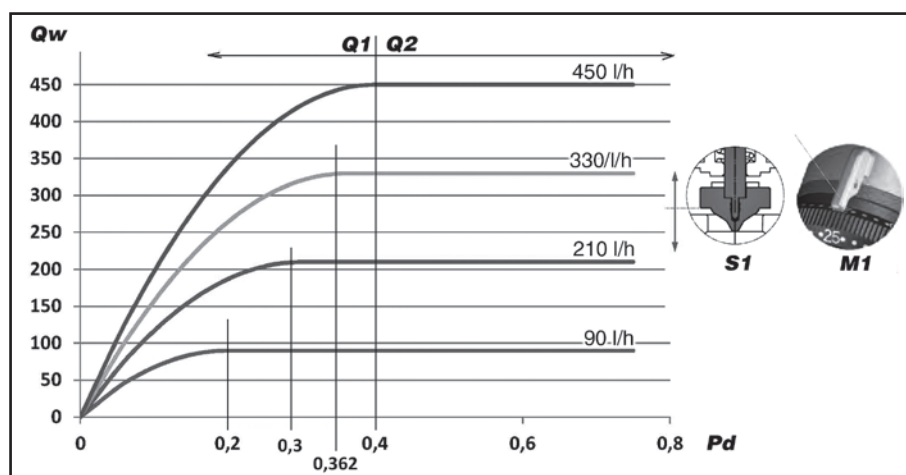
Pressione minima differenziale di lavoro

La minima pressione differenziale è la perdita di pressione della valvola di bilanciamento da considerare per il dimensionamento delle pompe dell'impianto.

La portata sarà costante solo se la perdita di carico sarà superiore a quella indicata nei grafici di pag. 22.

Nel grafico che segue viene rappresentato un esempio dell'andamento della portata in funzione delle perdite di carico e della taratura richiesta.

Esempio Modello DN 10

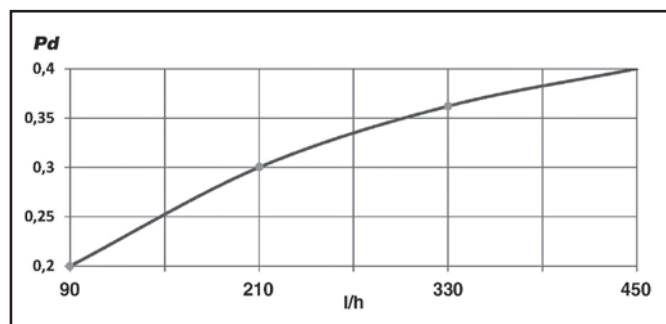


LEGENDA:

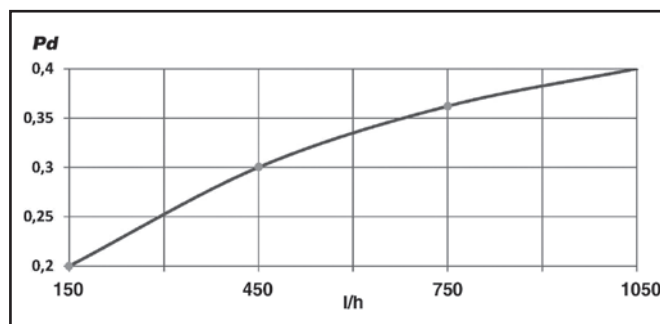
- Qw** = Portata acqua
- Pd** = Min. pressione differenziale "p1" – "p3" (bar)
- Q1** = Zona con portata acqua non costante
- Q2** = Zona con portata acqua costante
- S1** = Posizione dello stantuffo della valvola di regolazione
- M1** = Posizione della manopola

Per entrare nel campo di portata costante occorre superare il valore minimo di pressione differenziale monte-valle valvola (“p1” – “p3”) che dipende dal valore di taratura della valvola.

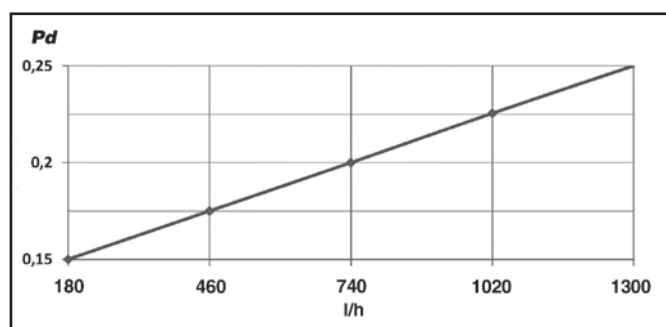
Modello DN 10



Modello DN 15



Modello DN 20



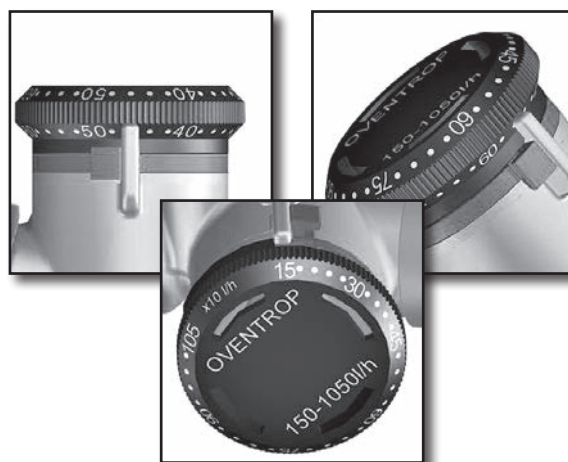
LEGENDA:

Pd = Min. pressione differenziale “p1” – “p3” (bar)

Ad esempio, nel dimensionamento della pompa dell’impianto in cui saranno installate le valvole **DN 10** e in cui si vogliono avere 210 l/h costanti per ogni apparecchio, si deve considerare per ogni valvola di bilanciamento una pressione utile necessaria di almeno 0,3 bar (che compensa la perdita di carico della valvola stessa); dovranno quindi essere sommate le perdite di carico prodotte dalle valvole di bilanciamento dell’impianto e si dovrà dimensionare la pompa in modo da produrre una pressione utile uguale o superiore al valore ottenuto in precedenza.

Vantaggi

- Dimensioni ridotte.
- Facilità di installazione su apparecchi a 2 o 4 tubi.
- Preregolazione del valore nominale impostato anche con attuatore montato.
- Facile visualizzazione del valore nominale impostato. I valori nominali vengono indicati in 10 l/h senza alcuna conversione.
- Garanzia del mantenimento della portata d’acqua impostata anche a carichi parziali.
- La preregolazione può essere bloccata e piombata attraverso l’anello di bloccaggio.



Caratteristiche tecniche

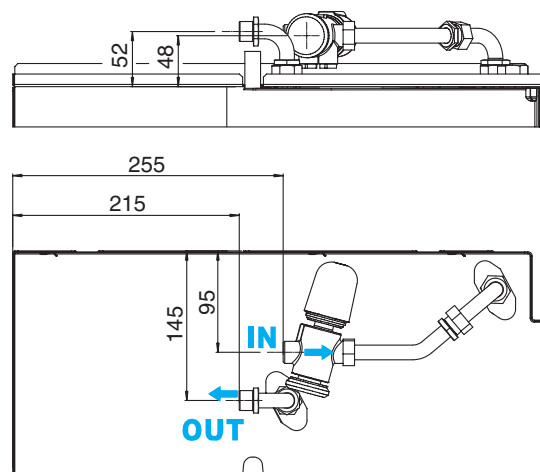
MODELLO DN	RANGE PORTATA (l/h)	Kvs
DN 10	90 – 450	1,1
DN 15	150 – 1050	1,8
DN 20	180 – 1300	2,5

Limiti di funzionamento delle valvole di bilanciamento

- Temperatura massima di esercizio: 120°C
- Temperatura minima di esercizio: -10°C
- Pressione massima di esercizio: 16 bar
- Massima pressione differenziale: 4 bar
- Massima % miscela acqua/glicole: 50%

Valvole di bilanciamento per batteria principale

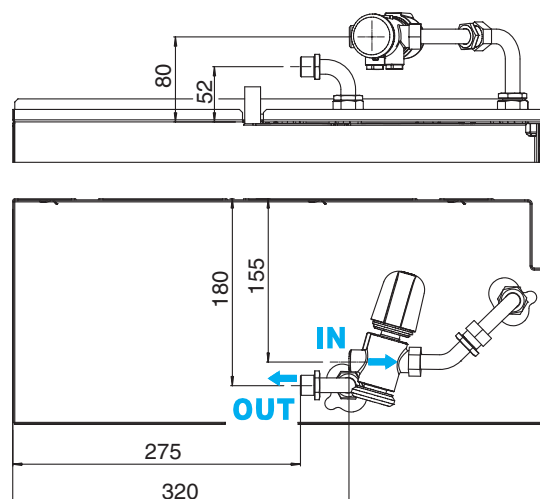
Valvola a 2 vie per batteria principale e kit di montaggio.
La valvola viene fornita equipaggiata con attuatore elettrotermico 230 Volt per il controllo ON/OFF.



Mod.	VALVOLA			MONTATA		NON MONTATA	
	DN	Ø	Range	CODICE	SIGLA	CODICE	SIGLA
1	10	1/2"	90 – 450	9066660	V2OVBPM 90-450	9066650	V2OVBPS 90-450
2 – 3	15	3/4"	150 – 1050	9066661	V2OVBPM 150-1050	9066651	V2OVBPS 150-1050
4	20	1"	180 – 1300	9066662	V2OVBPM 180-1300	9066652	V2OVBPS 180-1300

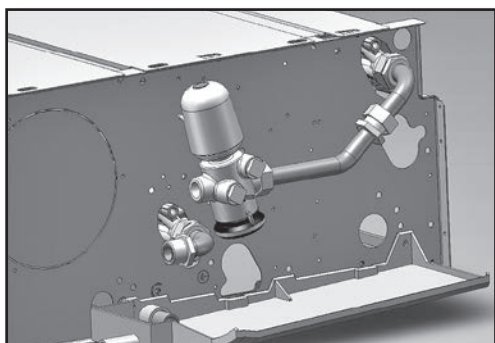
Valvole di bilanciamento per batteria aggiuntiva

Valvola a 2 vie per batteria aggiuntiva e kit di montaggio.
La valvola viene fornita equipaggiata con attuatore elettrotermico 230 Volt per il controllo ON/OFF.

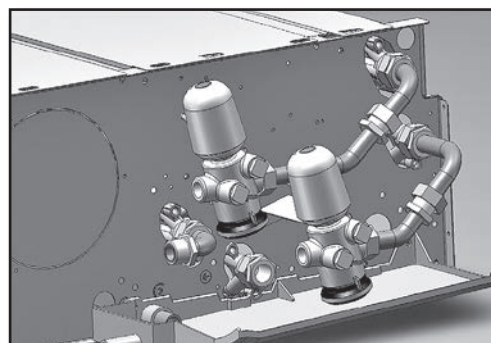


Mod.	VALVOLA			MONTATA		NON MONTATA	
	DN	Ø	Range	CODICE	SIGLA	CODICE	SIGLA
1 ÷ 3	10	1/2"	90 – 450	9066663	V2OVBAM 90-450	9066653	V2OVBAS 90-450
4	15	3/4"	150 – 1050	9066664	V2OVBAM 150-1050	9066654	V2OVBAS 150-1050

Impianto a 2 tubi

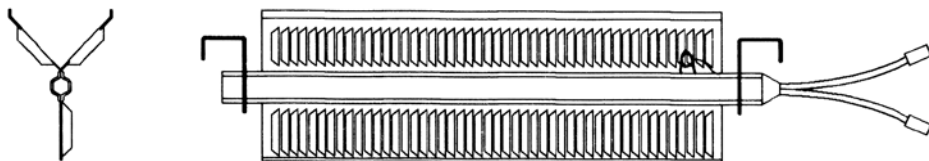


Impianto a 4 tubi



Batteria elettrica BEL

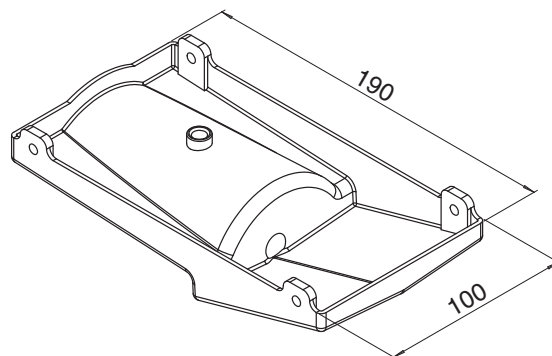
MONOFASE 230V
Termostato di sicurezza
e relè di controllo incorporati.



GRANDEZZA	CRSO 1			CRSO 2			CRSO 3			CRSO 4
WATT	1500	900	600	2000	1250	750	2500	1500	1000	3500
CODICE	9066613	9066603	9066593	9066615	9066605	9066595	9066617	9066607	9066597	9038026

Bacinella supplementare raccogli condensa BSV

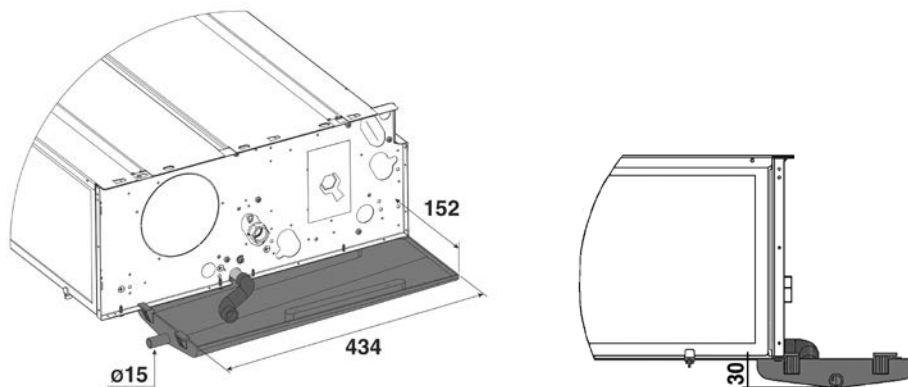
(per versioni verticali)



CODICE	6060400
--------	---------

Bacinella supplementare raccogli condensa BSI-C

(per versioni orizzontali)

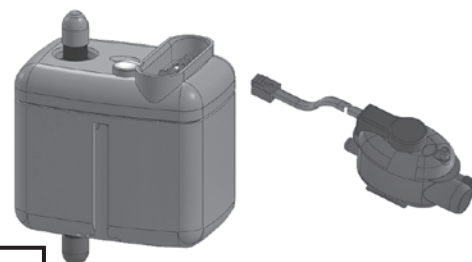


CODICE	6066039
--------	---------

Pompa scarico condensa DRPV-C

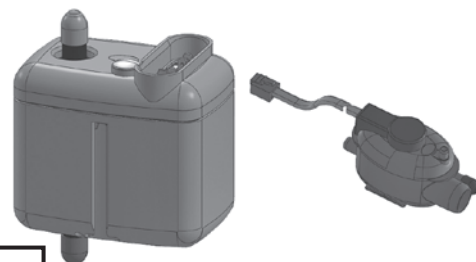
(per versioni verticali)

	MONTATA	NON MONTATA
SIGLA	DRPV-C-M	DRPV-C-S
CODICE	9066297	9066296



ALTEZZA DELLA MANDATA VERTICALE (m)	PORTATA (l/h) IN FUNZIONE DELLA LUNGHEZZA DELLA MANDATA ORIZZONTALE	
	5 m	10 m
1	7,6	7,2
2	5,6	5,2
3	4,0	3,7
4	3,2	2,9

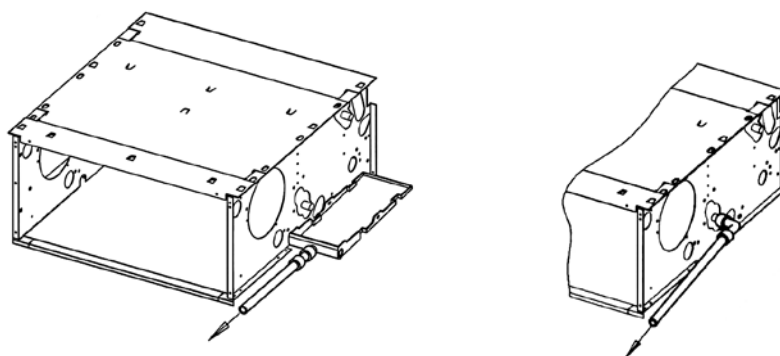
Pompa scarico condensa DRPI-C
(per versioni orizzontali)



SIGLA	DRPI-C
CODICE	9066180

ALTEZZA DELLA MANDATA VERTICALE (m)	PORTATA (l/h) IN FUNZIONE DELLA LUNGHEZZA DELLA MANDATA ORIZZONTALE	
	5 m	10 m
1	7,6	7,2
2	5,6	5,2
3	4,0	3,7
4	3,2	2,9

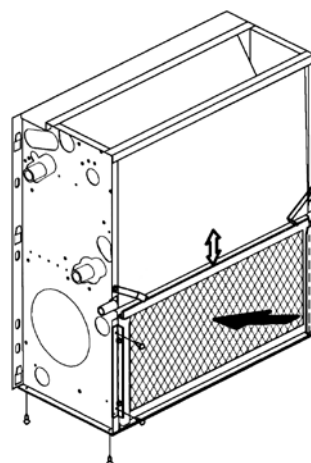
Scarico condensa con tubo in PVC rigido ad innesto rapido SCR
(favorisce il regolare deflusso della condensa evitando la formazione di avvallamenti)



CODICE	6060420
---------------	---------

Kit per aspirazione frontale KAF

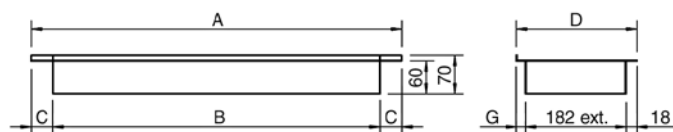
Pannello di fondo e supporti per guide filtro.



GRANDEZZA	CODICE
CRSO 1	9069071
CRSO 2	9069072
CRSO 3	9069073
CRSO 4	9069074

Flangia di ripresa diretta FRD

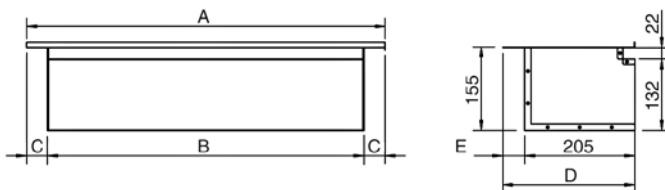
Possibilità di abbinamento con griglia di ripresa GRAG.
In lamiera di acciaio zincata.



GRANDEZZA	SIGLA	A	B	C	D	G	CODICE
CRSO 1	FRD - 3/4	669	590	39,5	216	16	9060721
CRSO 2	FRD - 4S	884	790	47	246	46	9038002
CRSO 3	FRD - 8/9	1099	990	54,5	246	46	9060724
CRSO 4	FRD - 8S	1549	1440	54,5	246	46	9038007

Flangia di ripresa a 90° FR 90

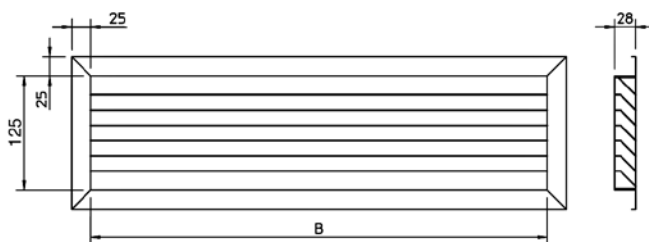
Possibilità di abbinamento con griglia di ripresa GRAP.
In lamiera di acciaio zincata.



GRANDEZZA	SIGLA	A	B	C	D	G	CODICE
CRSO 1	FR90 - 3/4	669	590	39,5	216	11	9060711
CRSO 2	FR90 - 4S	884	790	47	246	41	9038001
CRSO 3	FR90 - 8/9	1099	990	54,5	246	41	9060714
CRSO 4	FR90 - 8S	1549	1440	54,5	246	41	9038006

Griglia di ripresa GRAP

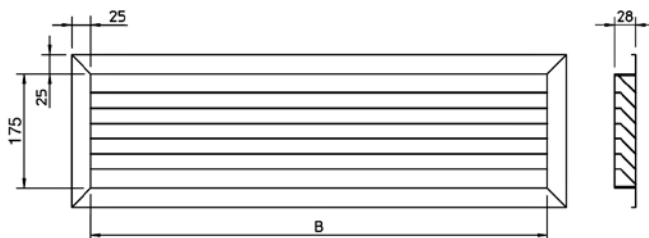
Da applicare alla flangia di ripresa a 90° FR 90.
In alluminio anodizzato.



GRANDEZZA	SIGLA	DESCRIZIONE	B	CODICE
CRSO 1	GRAP - 3/4	Griglia di ripresa 600x150	575	9060761
CRSO 2	GRAP - 5/6	Griglia di ripresa 800x150	775	9060762
CRSO 3	GRAP - 7/9	Griglia di ripresa 1000x150	975	9060763
CRSO 4	GRAP - S4	Griglia di ripresa 1450x150	1425	9038041

Griglia di ripresa GRAG

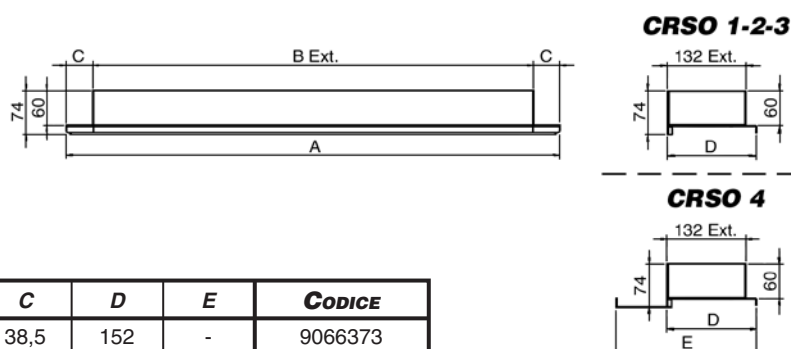
Da applicare alla flangia di ripresa diritta FRD.
In alluminio anodizzato.



GRANDEZZA	SIGLA	DESCRIZIONE	B	CODICE
CRSO 1	GRAG - 3/4	Griglia di ripresa 600x200	575	9060765
CRSO 2	GRAG - 5/6	Griglia di ripresa 800x200	775	9060766
CRSO 3	GRAG - 7/9	Griglia di ripresa 1000x200	975	9060767
CRSO 4	GRAG - S4	Griglia di ripresa 1450x200	1425	9038042

Flangia di mandata diritta FMD

In lamiera di acciaio zincata.



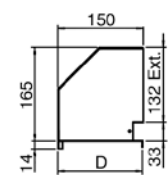
GRANDEZZA	SIGLA	A	B	C	D	E	CODICE
CRSO 1	FMD - 3/4	667	590	38,5	152	-	9066373
CRSO 2	FMD - 4S	882	790	46	179	-	9069232
CRSO 3	FMD - 8/9	1097	990	53,5	179	-	9066378
CRSO 4	FMD - 8S	1547	1440	53,5	152	248	9069234

Flangia di mandata a 90° FM 90

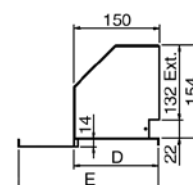
In lamiera di acciaio zincata, rivestita esternamente con materassino in polietilene.



CRSO 1-2-3



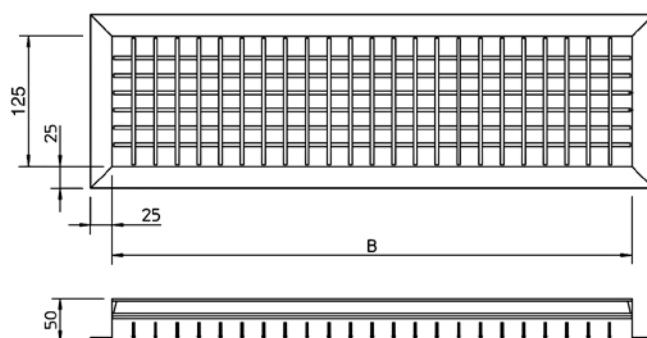
CRSO 4



GRANDEZZA	SIGLA	A	B	C	D	E	CODICE
CRSO 1	FM90 - 3/4	667	590	38,5	152	-	9066383
CRSO 2	FM90 - 4S	882	790	46	179	-	9069242
CRSO 3	FM90 - 8/9	1097	990	53,5	179	-	9066388
CRSO 4	FM90 - 8S	1547	1440	53,5	152	248	9069244

Bocchetta di mandata BMA

A doppio filare di alette da applicare al canale, alla flangia di mandata dritta FMD o alla flangia di mandata a 90° FM 90.
In alluminio anodizzato.

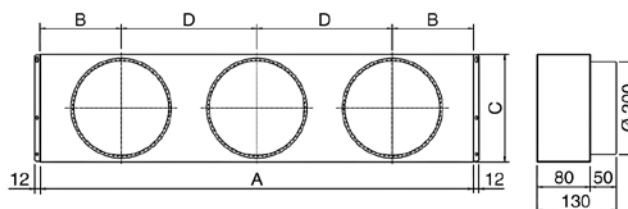


GRANDEZZA	SIGLA	B	CODICE
CRSO 1	BMA - 3/4	575	9060751
CRSO 2	BMA - 5/6	775	9060752
CRSO 3	BMA - 7/9	975	9060753
CRSO 4	BMA - 8S	1425	9038040

Plenum di ripresa aria con codoli PRC

È costituito da un cassonetto in lamiera di acciaio zincata, isolato internamente da materassino in polietilene.

Tutti i plenum sono corredati di codoli circolari che consentono l'allacciamento di raccordi flessibili tubolari per la distribuzione dell'aria.

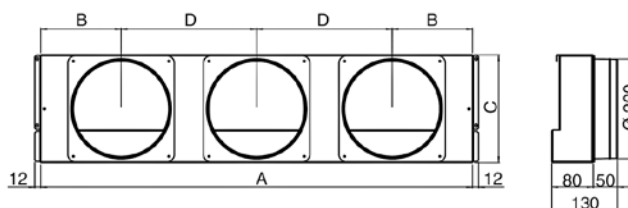


GRANDEZZA	SIGLA	A	B	C	D	CODOLI	CODICE
CRSO 1	PRC - 3/4	645	166	218	313	N° 2	9066463
CRSO 2	PRC - 4S	860	160	248	270	N° 3	9038050
CRSO 3	PRC - 8/9	1075	190	248	347,5	N° 3	9066468
CRSO 4	PRC - 8S	1525	223	248	360	N° 4	9038051

Plenum di mandata aria con codoli PMC

È costituito da un cassonetto in lamiera di acciaio zincata, isolato internamente da materassino in polietilene.

Tutti i plenum sono corredati di codoli circolari che consentono l'allacciamento di raccordi flessibili tubolari per la distribuzione dell'aria.



GRANDEZZA	SIGLA	A	B	C	D	CODOLI	CODICE
CRSO 1	PMC - 3/4	645	166	218	313	N° 2	9066363
CRSO 2	PMC - 4S	860	160	248	270	N° 3	9069222
CRSO 3	PMC - 8/9	1075	190	248	347,5	N° 3	9066368
CRSO 4	PMC - 8S	1525	223	248	360	N° 4	9069224

Tutte le unità **Carisma CRSO** possono essere fornite con un'ampia gamma di comandi elettronici a parete che consentono la gestione di una singola unità o più apparecchi (con l'utilizzo di selettori riceventi o con l'utilizzo delle unità di potenza).

Si va dal comando **WM-3V**, per il solo controllo delle velocità, ai termostati elettronici **WM-T**, **WM-TQR** e **T2T**, che regolano in maniera precisa la temperatura ambiente e sono adatti in tutte quelle situazioni in cui è l'utente a decidere la velocità di funzionamento del ventilatore.

Le versioni più evolute **WM-AU**, **T-MB**, **WM-503** e **FreeSabiana**, permettono sia un cambio manuale che un cambio automatico della velocità del ventilatore.



WM-3V



WM-T



WM-TQR



WM-AU



T-MB



WM-503



T2T



**Sistema di regolazione wireless
FreeSabiana**

Tutti i comandi e le loro funzioni sono descritte in modo dettagliato sul "Catalogo Comandi Ventilconvettori".

Tutte le unità **Carisma CRSO** possono essere fornite con un'ampia gamma di controlli che consentono la gestione di una singola unità o di uno o più gruppi di unità utilizzando il protocollo di comunicazione **Modbus RTU - RS 485**.

La gestione dei gruppi può avvenire secondo la logica Master/Slave (fino a 20 unità) o tramite componenti di supervisione.

Il sistema è composto da una scheda di potenza **MB** e da una serie di dispositivi che include il comando a parete **T-MB**, il telecomando **RT03**, il pannello multifunzionale **PSM-DI** ed il programma di supervisione **Sabianet**.



Comando a parete T-MB



Pannello di controllo multifunzione PSM-DI



Telecomando RT03

PC

Schermata Sabianet



Software Sabianet

Tutti i comandi e le loro funzioni sono descritte in modo dettagliato sul "Catalogo Comandi Ventilconvettori".

®



IQNet

THE INTERNATIONAL CERTIFICATION NETWORK

CERTIFICATE

IQNET and CISQ/ICIM

hereby certify that the organization

SABIANA S.p.A.

Head Office and Operative Unit
Via Piave, 53 - I-20011 Corbetta (MI)
Operative Unit

Via Virgilio, 2 - I-20013 Magenta (MI)

for the following field of activities

Design, production and service of heating and air conditioning equipment (unit heaters, radiant panels, fan coil units and air handling units) and chimneys.

has implemented and maintains a

Quality Management System

which fulfills the requirements of the following standard

ISO 9001:2008

Issued on: **2015-04-10**

Validity date: **2018-04-09**

Registration Number: **IT-4000**



Michael Drechsel

President of IQNET



Ing. Claudio Provetti

President of CISQ

IQNet Partners*:

AENOR Spain AFNOR Certification France AIB-Vinçotte International Belgium ANCE-SIGE Mexico APCER Portugal CCC Cyprus
CISQ Italy CQC China CQM China CQS Czech Republic Cro Cert Croatia DQS Holding GmbH Germany
FCAV Brazil FONDONORMA Venezuela ICONTEC Colombia IMNC Mexico Inspecta Certification Finland IRAM Argentina
JQA Japan KFQ Korea MIRTEC Greece MSZT Hungary Nemko AS Norway NSAI Ireland PCBC Poland
Quality Austria Austria RR Russia SII Israel SIQ Slovenia SIRIM QAS International Malaysia
SQS Switzerland SRAC Romania TEST St Petersburg Russia TSE Turkey YUQS Serbia

IQNet is represented in the USA by: AFNOR Certification, CISQ, DQS Holding GmbH and NSAI Inc.

* The list of IQNet partners is valid at the time of issue of this certificate. Updated information is available under www.iqnet-certification.com



www.icim.it

CERTIFICATO n. **0545/6**
CERTIFICATE No. _____

SI CERTIFICA CHE IL SISTEMA DI GESTIONE PER LA QUALITA' DI
WE HEREBY CERTIFY THAT THE QUALITY MANAGEMENT SYSTEM OPERATED BY

SABIANA S.p.A.

Sede e Unità Operativa
Via Piave, 53 - 20011 Corbetta (MI)
Direzione e uffici amministrativi, progettazione, assistenza, produzione di
apparecchiature per il riscaldamento e il condizionamento dell'aria (aerotermi,
termostrisce radianti, unità trattamento aria) e canne fumarie
Unità Operativa
Via Virgilio, 2 - 20013 Magenta (MI)
Produzione di ventilconvettori, magazzino e logistica
Italia

E' CONFORME ALLA NORMA
IS IN COMPLIANCE WITH THE STANDARD

UNI EN ISO 9001:2008

PER LE SEGUENTI ATTIVITA'
FOR THE FOLLOWING ACTIVITIES

EA: 18

Progettazione, produzione e assistenza di apparecchiature per il
riscaldamento e il condizionamento dell'aria (aerotermi, termostrisce
radianti, ventilconvettori e unità trattamento aria) e canne fumarie.
*Design, production and service of heating and air conditioning equipment
(unit heaters, radiant panels, fan coil units
and air handling units) and chimneys.*

Riferirsi al Manuale della Qualità per l'applicabilità dei requisiti della norma di riferimento.
Refer to Quality Manual for details of application to reference standard requirements.

Il presente certificato è soggetto al rispetto del regolamento per la certificazione dei sistemi di gestione per la qualità delle aziende.
The use and the validity of this certificate shall satisfy the requirements of the rules for the certification of company quality management systems.

Data emissione
First issue
10/06/1996

Emissione corrente
Current issue
10/04/2015

Data di scadenza
Expiring date
09/04/2018

ICIM S.p.A.

Piazza Don Enrico Mapelli, 75 - 20099 Sesto San Giovanni (MI)



SGQ N° 004A SSI N° 008G
SGA N° 005D PRD N° 004B
SCR N° 006F ISP N° 046E
PRS N° 002C SGE N° 005M

Membro degli Accordi di Mutuo Riconoscimento EA, IAF e ILAC
Signatory of EA, IAF and ILAC Mutual Recognition Agreements

CISQ is a member of



*IQNet, the association of the world's first
class certification bodies, is the largest
provider of management System
Certification in the world.
IQNet is composed of more than 30
bodies and counts over 150 subsidiaries
all over the globe.*

CISQ è la Federazione Italiana di
Organismi di Certificazione dei
sistemi di gestione aziendale.

CISQ is the Italian Federation
of management system
Certification Bodies.



www.cisq.com

Le descrizioni ed illustrazioni fornite nella presente pubblicazione si intendono non impegnative: la Sabiana si riserva perciò il diritto, ferme restando le caratteristiche essenziali dei tipi descritti ed illustrati, di apportare, in qualunque momento, senza impegnarsi ad aggiornare tempestivamente questa pubblicazione, le eventuali modifiche che essa ritenesse convenienti per scopo di miglioramento o per qualsiasi esigenza di carattere costruttivo o commerciale.

Condizionamento
Ventilconvettori Canalizzabili Carisma **CRSO**

CRSO - 06/17
Cod. 99A469000 H/06/17



SABIANA
IL CLIMA AMICO