

Prodotto soggetto e conforme al
regolamento (UE) N.327/2011

Ventilconvettori Canalizzabili Carisma CRSL CRSL-ECM

CATALOGO TECNICO



SOMMARIO
Introduzione

Introduzione	p. 4
--------------	------

CRSL

Caratteristiche costruttive	p. 5
Certificazioni EUROVENT	p. 6
Prestazioni e caratteristiche tecniche principali	p. 9
Tabelle di resa in raffreddamento	p. 12
Tabelle di resa in riscaldamento	p. 18
Tabelle correzioni	p. 22
Perdite di carico lato acqua	p. 26
Limiti di funzionamento	p. 27
Dimensioni, pesi e contenuti acqua	p. 28
Comandi elettronici a parete	p. 30

CRSL-ECM

Caratteristiche costruttive	p. 31
Certificazioni EUROVENT	p. 32
Prestazioni e caratteristiche tecniche principali	p. 34
Tabelle di resa in raffreddamento	p. 36
Tabelle di resa in riscaldamento	p. 42
Tabelle correzioni	p. 46
Perdite di carico lato acqua	p. 50
Limiti di funzionamento	p. 51
Dimensioni, pesi e contenuti acqua	p. 52
Comandi elettronici a parete	p. 54

Comandi CRSL / CRSL-ECM

Comandi ed unità di controllo e regolazione Serie MB	p. 55
Sistema bus KNX	p. 57

Accessori CRSL / CRSL-ECM

Accessori	p. 58
-----------	-------



Sabiana partecipa al programma Eurovent di certificazione delle prestazioni dei ventilconvettori. I dati ufficiali a cui riferirsi sono pubblicati sul sito **www.eurovent-certification.com**. Le prestazioni misurate sono:

Capacità di raffrescamento totale alle seguenti condizioni:

- | | | |
|---------------------|-----------------|-----------------|
| • temperatura acqua | +7 °C (entrata) | +12 °C (uscita) |
| • temperatura aria | +27 °C b.s. | +19 °C b.u. |

Capacità di riscaldamento (impianto a 2 tubi) alle seguenti condizioni:

- | | | |
|---------------------|------------------|-----------------|
| • temperatura acqua | +45 °C (entrata) | +40 °C (uscita) |
| • temperatura aria | +20 °C | |

Prevalenza residua Assorbimento del ventilatore

Capacità di raffrescamento sensibile alle seguenti condizioni:

- | | | |
|---------------------|-----------------|-----------------|
| • temperatura acqua | +7 °C (entrata) | +12 °C (uscita) |
| • temperatura aria | +27 °C b.s. | +19 °C b.u. |

Capacità di riscaldamento (impianto a 4 tubi) alle seguenti condizioni:

- | | | |
|---------------------|------------------|-----------------|
| • temperatura acqua | +65 °C (entrata) | +55 °C (uscita) |
| • temperatura aria | +20 °C | |

Perdita di pressione lato acqua Potenza sonora ponderata

INTRODUZIONE

Carisma CRSL / CRSL-ECM è il risultato di un grande impegno di energie e risorse, avente l'obiettivo di offrire un prodotto all'avanguardia in termini di prestazioni, silenziosità, consumo e funzionalità.

Offerto con ventilatore centrifugo ad alta prevalenza, viene proposto con una gamma molto versatile certificata dal Marchio Eurovent.

Tutti i modelli hanno gruppi ventilanti con consumi elettrici particolarmente ridotti e sono disponibili sia con motore asincrono che con motore elettronico con scheda inverter.

Nel caso di impianti a quattro tubi con bassa temperatura dell'acqua calda, un'innovativa batteria addizionale a due ranghi consente ottimi rendimenti e corrette temperature di uscita dell'aria.

Una serie completa di dispositivi di regolazione e controllo permette di ottenere la corretta temperatura ambiente in tempi molto rapidi e con un investimento assolutamente proporzionale alle prestazioni, al comfort ed alla precisione di misura che si desidera.

Completano il prodotto tutti gli accessori normalmente previsti in un impianto con ventilconvettori, quali, per citare solo i più comuni, molteplici tipologie di valvole di regolazione, resistenza elettrica aggiuntiva, pompa ausiliaria di evacuazione condensa, condotti e bocchette di ripresa e mandata.



CARATTERISTICHE COSTRUTTIVE

Prevede 7 grandezze (da 340 a 2100 m³/h), ciascuna dotata di batterie di scambio termico a 3 o 4 ranghi e con la possibilità di aggiungere una batteria ad 1 o 2 ranghi per gli impianti a quattro tubi.

La gamma è perfettamente adatta a soddisfare ogni esigenza di climatizzazione di ambienti di lavoro quali uffici, negozi, ristoranti e camere d'albergo qualora ci sia l'esigenza di canalizzare l'unità con perdite di carico sino a 80 Pa.

Questo prodotto è soggetto e conforme al Regolamento (UE) N.327/2011.

Struttura portante

In lamiera zincata, spessore 1 mm, composta da due spalle laterali e da una parete posteriore isolate con materassino in polietilene, spessore 3 mm, a cellule chiuse classe M1.

Gruppo ventilante

Costituito da ventilatori centrifughi a doppia aspirazione, particolarmente silenziosi, con giranti in alluminio o materiale plastico bilanciate staticamente e dinamicamente, direttamente calettate sull'albero motore.

Motore elettrico

Di tipo monofase a 5 velocità, montato su supporti elastici antivibranti e con condensatore permanentemente inserito, protezione termica interna a riarmo automatico, grado di protezione IP 20 e classe B.

Batteria di scambio

È costruita con tubi di rame ed alette in alluminio fissate ai tubi con procedimento di mandrinatura meccanica. La batteria principale e l'eventuale batteria addizionale sono dotate di due attacchi Ø 1/2" gas femmina.

I collettori sono corredati di sfoghi d'aria e di scarichi d'acqua Ø 1/8" gas.

Lo scambiatore non è adatto ad essere utilizzato in atmosfere corrosive o in tutti quegli ambienti in cui si possano generare corrosioni nei confronti dell'alluminio.

La posizione di serie degli attacchi è sul lato sinistro guardando l'apparecchio dal lato uscita aria (vedi foto).

Le batterie sono di tipo reversibile: il lato degli attacchi può perciò essere invertito in fase di montaggio in cantiere.

Bacinella raccogli condensa

In materiale plastico (ABS UL94 HB) per le grandezze 1÷4 e in lamiera verniciata per la grandezze 5÷7, realizzata a forma di L e fissata alla struttura interna; la bacinella è isolata con materassino in polietilene, spessore 3 mm, a cellule chiuse classe M1. Il tubo di scarico condensa è Ø 15 esterno.

Filtro

Rigenerabile in polipropilene a nido d'ape.

Il telaio, in lamiera zincata, è inserito in guide fissate sulla struttura interna che permettono una facile estrazione per la pulizia periodica.



CERTIFICAZIONI EUROVENT

Unità a 3 ranghi - impianto a 2 tubi



Le prestazioni sono riferite alle seguenti condizioni di funzionamento:

Raffreddamento (funzionamento estivo)

Temperatura aria: +27 °C b.s., +19 °C b.u.

Temperatura acqua: +7 °C entrata, +12 °C uscita

Riscaldamento (funzionamento invernale)

Temperatura aria: +20 °C

Temperatura acqua: +45 °C entrata, +40 °C uscita

MODELLO	Velocità	CRSL 13			CRSL 23			CRSL 33			CRSL 43		
		1 MIN	4 MED	5 MAX	1 MIN	4 MED	5 MAX	1 MIN	4 MED	5 MAX	1 MIN	4 MED	5 MAX
Portata aria (E)	m ³ /h	205	290	315	395	575	625	380	720	790	600	850	980
Prevalenza utile (E)	Pa	25	50	58	26	50	58	14	50	60	23	50	65
Raffreddamento resa totale (E)	kW	1,43	1,88	2,00	2,57	3,40	3,60	2,68	4,42	4,72	3,85	4,97	5,47
Raffreddamento resa sensibile (E)	kW	1,01	1,35	1,44	1,85	2,53	2,70	1,90	3,30	3,55	2,82	3,77	4,22
Riscaldamento resa (E)	kW	1,43	1,96	2,11	2,67	3,70	3,98	2,71	4,82	5,22	4,10	5,56	6,27
Dp lato acqua raffreddamento (E)	kPa	11,0	17,0	20,0	10,6	17,7	19,6	6,3	15,7	17,7	12,2	19,4	23,2
Dp lato acqua riscaldamento (E)	kPa	9,0	16,0	18,0	8,9	16,1	18,3	5,1	14,3	16,6	10,7	18,6	23,0
Potenza assorbita motore (E)	W	27	45	51	59	87	94	50	96	110	89	120	146
Potenza sonora mandata (Lw) (E)	dB(A)	34	42	43	38	47	49	36	48	51	44	52	55
Potenza sonora ripresa + irraggiata (Lw) (E)	dB(A)	42	50	52	45	55	56	43	56	58	51	59	62
Pressione sonora mandata (Lp) ⁽¹⁾	dB(A)	25	33	34	29	38	40	27	39	42	35	43	46
Pressione sonora ripresa + irraggiata (Lp) ⁽¹⁾	dB(A)	33	41	43	36	46	47	34	47	49	42	50	53
Codice Plenum (E)		9069191	9069191	9069191	9069222	9069222	9069222	9066368	9066368	9066368	9066368	9066368	9066368

MODELLO	Velocità	CRSL 53			CRSL 63			CRSL 73		
		1 MIN	4 MED	5 MAX	1 MIN	4 MED	5 MAX	1 MIN	3 MED	4 MAX
Portata aria (E)	m ³ /h	475	810	970	580	1120	1240	905	1270	1425
Prevalenza utile (E)	Pa	18	50	70	15	50	60	26	50	63
Raffreddamento resa totale (E)	kW	3,30	5,04	5,72	3,99	6,62	7,11	5,58	7,11	7,70
Raffreddamento resa sensibile (E)	kW	2,31	3,64	4,19	2,83	4,94	5,36	4,06	5,37	5,89
Riscaldamento resa (E)	kW	3,33	5,36	6,25	3,94	6,96	7,58	5,82	7,73	8,49
Dp lato acqua raffreddamento (E)	kPa	12,2	26,3	33,1	6,6	16,4	18,7	12,2	18,8	21,7
Dp lato acqua riscaldamento (E)	kPa	9,7	23,0	30,4	5,1	14,2	16,5	10,3	17,1	20,2
Potenza assorbita motore (E)	W	65	110	140	66	125	145	155	177	186
Potenza sonora mandata (Lw) (E)	dB(A)	37	48	53	38	50	52	46	53	56
Potenza sonora ripresa + irraggiata (Lw) (E)	dB(A)	43	56	60	46	58	60	53	60	63
Pressione sonora mandata (Lp) ⁽¹⁾	dB(A)	28	39	44	29	41	43	37	44	47
Pressione sonora ripresa + irraggiata (Lp) ⁽¹⁾	dB(A)	34	47	51	37	49	51	44	51	54
Codice Plenum (E)		9069195	9069195	9069195	9069196	9069196	9069196	9069196	9069196	9069196

(E) Prestazioni certificate Eurovent

(1) I livelli di pressione sonora sono inferiori a quelli di potenza di 9 dB(A) per un ambiente di 100 m³ ed un tempo di riverbero di 0,5 sec.

Unità a 4 ranghi - impianto a 2 tubi



Le prestazioni sono riferite alle seguenti condizioni di funzionamento:

Raffreddamento (funzionamento estivo)

Temperatura aria: +27 °C b.s., +19 °C b.u.

Temperatura acqua: +7 °C entrata, +12 °C uscita

Riscaldamento (funzionamento invernale)

Temperatura aria: +20 °C

Temperatura acqua: +45 °C entrata, +40 °C uscita

MODELLO	Velocità	CRSL 14			CRSL 24			CRSL 34			CRSL 44		
		1	4	5	1	4	5	1	4	5	1	4	5
		MIN	MED	MAX	MIN	MED	MAX	MIN	MED	MAX	MIN	MED	MAX
Portata aria (E)	m ³ /h	205	290	315	395	575	625	380	720	790	600	850	980
Prevalenza utile (E)	Pa	25	50	58	26	50	58	14	50	60	23	50	65
Raffreddamento resa totale (E)	kW	1,54	2,07	2,22	2,93	4,01	4,28	2,89	4,99	5,36	4,10	5,36	5,94
Raffreddamento resa sensibile (E)	kW	1,07	1,46	1,57	2,03	2,84	3,04	2,00	3,55	3,84	2,95	3,97	4,46
Riscaldamento resa (E)	kW	1,49	2,07	2,23	2,85	4,02	4,34	2,76	4,99	5,42	4,22	5,77	6,55
Dp lato acqua raffreddamento (E)	kPa	5,6	9,7	11,0	15,8	27,9	31,3	11,8	31,7	36,1	7,9	12,9	15,6
Dp lato acqua riscaldamento (E)	kPa	5,1	9,2	10,5	12,3	22,8	26,2	8,6	24,9	28,9	6,6	11,5	14,5
Potenza assorbita motore (E)	W	27	45	51	59	87	94	50	96	110	89	120	146
Potenza sonora mandata (Lw) (E)	dB(A)	34	42	43	38	47	49	36	48	51	44	52	55
Potenza sonora ripresa + irraggiata (Lw) (E)	dB(A)	42	50	52	45	55	56	43	56	58	51	59	62
Pressione sonora mandata (Lp) ⁽¹⁾	dB(A)	25	33	34	29	38	40	27	39	42	35	43	46
Pressione sonora ripresa + irraggiata (Lp) ⁽¹⁾	dB(A)	33	41	43	36	46	47	34	47	49	42	50	53
Codice Plenum (E)		9069191	9069191	9069191	9069222	9069222	9069222	9066368	9066368	9066368	9066368	9066368	9066368

MODELLO	Velocità	CRSL 54			CRSL 64			CRSL 74		
		1	4	5	1	4	5	1	3	4
		MIN	MED	MAX	MIN	MED	MAX	MIN	MED	MAX
Portata aria (E)	m ³ /h	475	810	970	580	1120	1240	905	1270	1425
Prevalenza utile (E)	Pa	18	50	70	15	50	60	26	50	63
Raffreddamento resa totale (E)	kW	3,48	5,44	6,22	4,23	7,25	7,82	6,10	7,92	8,62
Raffreddamento resa sensibile (E)	kW	2,43	3,89	4,52	2,96	5,26	5,72	4,34	5,80	6,38
Riscaldamento resa (E)	kW	3,41	5,57	6,54	4,17	7,63	8,34	6,30	8,52	9,42
Dp lato acqua raffreddamento (E)	kPa	6,3	14,2	18,1	5,1	13,6	15,6	10,1	16,1	18,7
Dp lato acqua riscaldamento (E)	kPa	5,2	12,5	16,7	4,3	12,7	15,0	9,0	15,6	18,6
Potenza assorbita motore (E)	W	65	110	140	66	125	145	155	177	186
Potenza sonora mandata (Lw) (E)	dB(A)	37	48	53	38	50	52	46	53	56
Potenza sonora ripresa + irraggiata (Lw) (E)	dB(A)	43	56	60	46	58	60	53	60	63
Pressione sonora mandata (Lp) ⁽¹⁾	dB(A)	28	39	44	29	41	43	37	44	47
Pressione sonora ripresa + irraggiata (Lp) ⁽¹⁾	dB(A)	34	47	51	37	49	51	44	51	54
Codice Plenum (E)		9069195	9069195	9069195	9069196	9069196	9069196	9069196	9069196	9069196

(E) Prestazioni certificate Eurovent

(1) I livelli di pressione sonora sono inferiori a quelli di potenza di 9 dB(A) per un ambiente di 100 m³ ed un tempo di riverbero di 0,5 sec.

Unità a 3+1 ranghi - impianto a 4 tubi



Le prestazioni sono riferite alle seguenti condizioni di funzionamento:

Raffreddamento (funzionamento estivo)

Temperatura aria: +27 °C b.s., +19 °C b.u.

Temperatura acqua: +7 °C entrata, +12 °C uscita

Riscaldamento (funzionamento invernale)

Temperatura aria: +20 °C

Temperatura acqua: +65 °C entrata, +55 °C uscita

MODELLO	Velocità	CRSL 13+1			CRSL 23+1			CRSL 33+1			CRSL 43+1		
		1	4	5	1	4	5	1	4	5	1	4	5
		MIN	MED	MAX	MIN	MED	MAX	MIN	MED	MAX	MIN	MED	MAX
Portata aria (E)	m ³ /h	205	290	315	395	575	625	380	720	790	600	850	980
Prevalenza utile (E)	Pa	25	50	58	26	50	58	14	50	60	23	50	65
Raffreddamento resa totale (E)	kW	1,43	1,88	2,00	2,57	3,40	3,60	2,68	4,42	4,72	3,85	4,97	5,47
Raffreddamento resa sensibile (E)	kW	1,01	1,35	1,44	1,85	2,53	2,70	1,90	3,30	3,55	2,82	3,77	4,22
Riscaldamento resa (E)	kW	1,30	1,66	1,76	2,22	2,85	3,02	2,38	3,68	3,91	3,26	4,10	4,49
Dp lato acqua raffreddamento (E)	kPa	10,5	17,4	19,5	10,6	17,7	19,6	6,3	15,7	17,7	12,2	19,4	23,2
Dp lato acqua riscaldamento (E)	kPa	4,4	6,8	7,5	2,8	4,3	4,8	3,1	6,7	7,5	5,4	8,2	9,6
Potenza assorbita motore (E)	W	27	45	51	59	87	94	50	96	110	89	120	146
Potenza sonora mandata (Lw) (E)	dB(A)	34	42	43	38	47	49	36	48	51	44	52	55
Potenza sonora ripresa + irraggiata (Lw) (E)	dB(A)	42	50	52	45	55	56	43	56	58	51	59	62
Pressione sonora mandata (Lp) ⁽¹⁾	dB(A)	25	33	34	29	38	40	27	39	42	35	43	46
Pressione sonora ripresa + irraggiata (Lp) ⁽¹⁾	dB(A)	33	41	43	36	46	47	34	47	49	42	50	53
Codice Plenum (E)		9069191	9069191	9069191	9069222	9069222	9069222	9066368	9066368	9066368	9066368	9066368	9066368

MODELLO	Velocità	CRSL 53+1			CRSL 63+1			CRSL 73+1		
		1	4	5	1	4	5	1	3	4
		MIN	MED	MAX	MIN	MED	MAX	MIN	MED	MAX
Portata aria (E)	m ³ /h	475	810	970	580	1120	1240	905	1270	1425
Prevalenza utile (E)	Pa	18	50	70	15	50	60	26	50	63
Raffreddamento resa totale (E)	kW	3,32	5,10	5,78	3,99	6,62	7,11	5,58	7,11	7,70
Raffreddamento resa sensibile (E)	kW	2,33	3,67	4,23	2,83	4,94	5,36	4,06	5,37	5,89
Riscaldamento resa (E)	kW	2,85	4,11	4,63	3,48	5,44	5,80	4,72	5,90	6,35
Dp lato acqua raffreddamento (E)	kPa	12,3	26,7	33,7	6,6	16,4	18,7	12,2	18,8	21,7
Dp lato acqua riscaldamento (E)	kPa	3,8	7,4	9,1	6,1	13,7	15,3	10,6	15,8	18,1
Potenza assorbita motore (E)	W	65	110	140	66	125	145	155	177	186
Potenza sonora mandata (Lw) (E)	dB(A)	37	48	53	38	50	52	46	53	56
Potenza sonora ripresa + irraggiata (Lw) (E)	dB(A)	43	56	60	46	58	60	53	60	63
Pressione sonora mandata (Lp) ⁽¹⁾	dB(A)	28	39	44	29	41	43	37	44	47
Pressione sonora ripresa + irraggiata (Lp) ⁽¹⁾	dB(A)	34	47	51	37	49	51	44	51	54
Codice Plenum (E)		9069195	9069195	9069195	9069196	9069196	9069196	9069196	9069196	9069196

(E) Prestazioni certificate Eurovent

(1) I livelli di pressione sonora sono inferiori a quelli di potenza di 9 dB(A) per un ambiente di 100 m³ ed un tempo di riverbero di 0,5 sec.

PRESTAZIONI E CARATTERISTICHE TECNICHE PRINCIPALI

Unità a 3 ranghi - impianto a 2 tubi

Le prestazioni sono riferite alle seguenti condizioni di funzionamento:

Raffreddamento (funzionamento estivo)

Temperatura aria: +27 °C b.s., +19 °C b.u.

Temperatura acqua: +7 °C entrata, +12 °C uscita

Riscaldamento (funzionamento invernale)

Temperatura aria: +20 °C

Temperatura acqua: +45 °C entrata, +40 °C uscita

Prevalenza utile: 0 Pa

MODELLO	Velocità	CRSL 13					CRSL 23					CRSL 33					CRSL 43				
		1	2	3	4	5	1	2	3	4	5	1	2	3	4	5	1	2	3	4	5
		MIN			MED	MAX	MIN			MED	MAX	MIN			MED	MAX	MIN			MED	MAX
Portata aria	m ³ /h	340	400	445	490	535	515	600	660	780	860	500	620	750	960	1115	655	815	955	1080	1340
Raffreddamento resa totale	kW	2,14	2,41	2,59	2,81	2,93	3,16	3,52	3,75	4,29	4,47	3,36	3,98	4,57	5,54	6,00	4,12	4,83	5,39	6,00	6,74
Raffreddamento resa sensibile	kW	1,57	1,78	1,94	2,09	2,24	2,33	2,63	2,84	3,23	3,49	2,44	2,93	3,43	4,19	4,72	3,04	3,65	4,15	4,58	5,43
Riscaldamento resa	kW	2,25	2,59	2,84	3,08	3,31	3,37	3,84	4,16	4,78	5,18	3,48	4,22	4,98	6,16	6,99	4,43	5,36	6,14	6,80	8,11
Dp lato acqua raffreddamento	kPa	21,7	26,8	30,7	34,6	38,5	15,3	18,6	21,0	25,7	28,8	9,4	12,8	16,5	22,6	27,1	13,8	18,4	22,4	26,1	33,7
Dp lato acqua riscaldamento	kPa	20,2	26,0	30,6	35,4	40,3	13,6	17,2	19,8	25,4	29,4	8,0	11,3	15,2	22,3	28,0	12,3	17,4	22,2	26,7	36,6
Potenza assorbita motore	W	28	35	41	47	55	62	74	82	98	110	50	64	80	106	126	93	110	127	142	175
Potenza sonora (Lw)	dB(A)	40	43	46	48	51	42	46	48	52	55	38	43	48	54	57	45	51	55	58	63
Pressione sonora (Lp) ⁽¹⁾	dB(A)	31	34	37	39	42	33	37	39	43	46	29	34	39	44	48	36	42	46	49	54

MODELLO	Velocità	CRSL 53					CRSL 63					CRSL 73				
		1	2	3	4	5	1	2	3	4	5	1	2	3	4	5
		MIN			MED	MAX	MIN			MED	MAX	MIN			MED	MAX
Portata aria	m ³ /h	595	760	895	1030	1375	720	1015	1210	1425	1635	970	1190	1490	1810	2100
Raffreddamento resa totale	kW	3,98	4,82	5,43	6,11	7,24	4,77	6,19	7,01	7,97	8,56	5,87	6,78	7,90	9,22	9,89
Raffreddamento resa sensibile	kW	2,82	3,46	3,95	4,42	5,53	3,44	4,58	5,27	5,99	6,67	4,30	5,08	6,08	7,09	7,97
Riscaldamento resa	kW	4,08	5,06	5,84	6,59	8,38	4,77	6,41	7,43	8,49	9,50	6,18	7,32	8,80	10,29	11,54
Dp lato acqua raffreddamento	kPa	17,0	24,1	29,9	35,7	50,6	9,0	14,5	18,1	22,1	26,1	13,4	17,4	22,9	28,8	34,1
Dp lato acqua riscaldamento	kPa	14,1	20,7	26,9	33,4	51,4	7,2	12,2	15,9	20,2	24,7	11,4	15,5	21,6	28,6	35,2
Potenza assorbita motore	W	70	94	111	129	174	68	100	122	144	166	163	186	213	228	245
Potenza sonora (Lw)	dB(A)	43	49	53	56	62	42	49	54	58	61	48	54	59	63	66
Pressione sonora (Lp) ⁽¹⁾	dB(A)	34	40	44	47	53	33	40	45	48	52	39	45	49	53	57

(1) I livelli di pressione sonora sono inferiori a quelli di potenza di 9 dB(A) per un ambiente di 100 m³ ed un tempo di riverbero di 0,5 sec.

Nota: per livelli di potenza sonora con prevalenza utile differente da 0 Pa, fare riferimento all'ufficio Tecnico Commerciale Sabiana.

Unità a 4 ranghi - impianto a 2 tubi

Le prestazioni sono riferite alle seguenti condizioni di funzionamento:

Raffreddamento (funzionamento estivo)

Temperatura aria: +27 °C b.s., +19 °C b.u.

Temperatura acqua: +7 °C entrata, +12 °C uscita

Riscaldamento (funzionamento invernale)

Temperatura aria: +20 °C

Temperatura acqua: +45 °C entrata, +40 °C uscita

Prevalenza utile: 0 Pa

MODELLO	Velocità	CRSL 14					CRSL 24					CRSL 34					CRSL 44				
		1	2	3	4	5	1	2	3	4	5	1	2	3	4	5	1	2	3	4	5
		MIN			MED	MAX	MIN			MED	MAX	MIN			MED	MAX	MIN			MED	MAX
Portata aria	m ³ /h	340	400	445	490	535	515	600	660	780	860	500	620	750	960	1115	655	815	955	1080	1340
Raffreddamento resa totale	kW	2,39	2,71	2,94	3,21	3,37	3,69	4,16	4,48	5,18	5,45	3,71	4,44	5,17	6,34	6,95	4,41	5,20	5,84	6,53	7,42
Raffreddamento resa sensibile	kW	1,71	1,97	2,15	2,33	2,50	2,59	2,96	3,21	3,69	3,99	2,59	3,13	3,69	4,54	5,14	3,18	3,83	4,38	4,85	5,77
Riscaldamento resa	kW	2,39	2,78	3,06	3,33	3,60	3,63	4,18	4,56	5,29	5,76	3,57	4,34	5,17	6,43	7,32	4,57	5,56	6,41	7,12	8,57
Dp lato acqua raffreddamento	kPa	12,3	15,5	17,9	20,5	23,0	23,8	29,6	33,8	42,4	48,3	18,4	25,4	33,6	47,1	57,4	9,0	12,2	15,0	17,7	23,2
Dp lato acqua riscaldamento	kPa	11,9	15,5	18,5	21,5	24,8	19,0	24,5	28,6	37,4	43,6	13,7	19,4	26,6	39,4	49,7	7,6	10,8	13,9	16,8	23,5
Potenza assorbita motore	W	28	35	41	47	55	62	74	82	98	110	50	64	80	106	126	93	110	127	142	175
Potenza sonora (Lw)	dB(A)	40	43	46	48	51	42	46	48	52	55	38	43	48	54	57	45	51	55	58	63
Pressione sonora (Lp) ⁽¹⁾	dB(A)	31	34	37	39	42	33	37	39	43	46	29	34	39	44	48	36	42	46	49	54

MODELLO	Velocità	CRSL 54					CRSL 64					CRSL 74				
		1	2	3	4	5	1	2	3	4	5	1	2	3	4	5
		MIN			MED	MAX	MIN			MED	MAX	MIN			MED	MAX
Portata aria	m ³ /h	595	760	895	1030	1375	720	1015	1210	1425	1635	970	1190	1490	1810	2100
Raffreddamento resa totale	kW	4,24	5,18	5,88	6,65	8,01	5,10	6,75	7,69	8,80	9,55	6,45	7,53	8,88	10,42	11,29
Raffreddamento resa sensibile	kW	2,98	3,69	4,24	4,76	6,02	3,60	4,86	5,62	6,42	7,18	4,61	5,48	6,60	7,74	8,72
Riscaldamento resa	kW	4,21	5,26	6,09	6,90	8,84	5,10	6,98	8,16	9,42	10,62	6,70	8,04	9,80	11,58	13,13
Dp lato acqua raffreddamento	kPa	9,0	13,0	16,3	19,7	28,5	7,2	11,9	15,1	18,7	22,4	11,2	14,8	19,9	25,4	30,5
Dp lato acqua riscaldamento	kPa	7,6	11,3	14,7	18,4	28,8	6,2	10,9	14,4	18,6	23,1	10,1	14,0	20,0	27,0	33,9
Potenza assorbita motore	W	70	94	111	129	174	68	100	122	144	166	163	186	213	228	245
Potenza sonora (Lw)	dB(A)	43	49	53	56	62	42	49	54	58	61	48	54	59	63	66
Pressione sonora (Lp) ⁽¹⁾	dB(A)	34	40	44	47	53	33	40	45	48	52	39	45	49	53	57

(1) I livelli di pressione sonora sono inferiori a quelli di potenza di 9 dB(A) per un ambiente di 100 m³ ed un tempo di riverbero di 0,5 sec.

Nota: per livelli di potenza sonora con prevalenza utile differente da 0 Pa, fare riferimento all'ufficio Tecnico Commerciale Sabiana.

Unità a 3+1 ranghi - impianto a 4 tubi

Le prestazioni sono riferite alle seguenti condizioni di funzionamento:

Raffreddamento (funzionamento estivo)

Temperatura aria: +27 °C b.s., +19 °C b.u.

Temperatura acqua: +7 °C entrata, +12 °C uscita

Riscaldamento (funzionamento invernale)

Temperatura aria: +20 °C

Temperatura acqua: +65 °C entrata, +55 °C uscita

Prevalenza utile: 0 Pa

MODELLO	Velocità	CRSL 13+1					CRSL 23+1					CRSL 33+1					CRSL 43+1				
		1	2	3	4	5	1	2	3	4	5	1	2	3	4	5	1	2	3	4	5
		MIN			MED	MAX	MIN			MED	MAX	MIN			MED	MAX	MIN			MED	MAX
Portata aria	m ³ /h	340	400	445	490	535	515	600	660	780	860	500	620	750	960	1115	655	815	955	1080	1340
Raffreddamento resa totale	kW	2,14	2,41	2,59	2,81	2,93	3,16	3,52	3,75	4,29	4,47	3,36	3,98	4,57	5,54	6,00	4,12	4,83	5,39	6,00	6,74
Raffreddamento resa sensibile	kW	1,57	1,78	1,94	2,09	2,24	2,33	2,63	2,84	3,23	3,49	2,44	2,93	3,43	4,19	4,72	3,04	3,65	4,15	4,58	5,43
Riscaldamento resa	kW	1,85	2,06	2,21	2,36	2,50	2,65	2,94	3,12	3,48	3,70	2,88	3,33	3,78	4,44	4,87	3,45	3,99	4,41	4,78	5,48
Dp lato acqua raffreddamento	kPa	21,7	26,8	30,7	34,6	38,5	15,3	18,6	21,0	25,7	28,8	9,4	12,8	16,5	22,6	27,1	13,8	18,4	22,4	26,1	33,7
Dp lato acqua riscaldamento	kPa	8,3	10,0	11,4	12,8	14,1	3,8	4,6	5,1	6,2	6,9	4,3	5,6	7,1	9,4	11,2	6,0	7,8	9,3	10,8	13,8
Potenza assorbita motore	W	28	35	41	47	55	62	74	82	98	110	50	64	80	106	126	93	110	127	142	175
Potenza sonora (Lw)	dB(A)	40	43	46	48	51	42	46	48	52	55	38	43	48	54	57	45	51	55	58	63
Pressione sonora (Lp) ⁽¹⁾	dB(A)	31	34	37	39	42	33	37	39	43	46	29	34	39	44	48	36	42	46	49	54

MODELLO	Velocità	CRSL 53+1					CRSL 63+1					CRSL 73+1				
		1	2	3	4	5	1	2	3	4	5	1	2	3	4	5
		MIN			MED	MAX	MIN			MED	MAX	MIN			MED	MAX
Portata aria	m ³ /h	595	760	895	1030	1375	720	1015	1210	1425	1635	970	1190	1490	1810	2100
Raffreddamento resa totale	kW	3,98	4,82	5,43	6,11	7,24	4,77	6,19	7,01	7,97	8,56	5,87	6,78	7,90	9,22	9,89
Raffreddamento resa sensibile	kW	2,82	3,46	3,95	4,42	5,53	3,44	4,58	5,27	5,99	6,67	4,30	5,08	6,08	7,09	7,97
Riscaldamento resa	kW	3,34	3,94	4,39	4,81	5,79	4,05	5,66	5,72	6,35	6,93	4,94	5,66	6,53	7,40	8,12
Dp lato acqua raffreddamento	kPa	17,0	24,1	29,9	35,7	50,6	9,0	14,5	18,1	22,1	26,1	13,4	17,4	22,9	28,8	34,1
Dp lato acqua riscaldamento	kPa	5,1	6,8	8,3	9,8	13,7	8,0	14,7	14,9	18,1	21,1	11,5	14,7	19,0	23,8	28,1
Potenza assorbita motore	W	70	94	111	129	174	68	100	122	144	166	163	186	213	228	245
Potenza sonora (Lw)	dB(A)	43	49	53	56	62	42	49	54	58	61	48	54	59	63	66
Pressione sonora (Lp) ⁽¹⁾	dB(A)	34	40	44	47	53	33	40	45	48	52	39	45	49	53	57

(1) I livelli di pressione sonora sono inferiori a quelli di potenza di 9 dB(A) per un ambiente di 100 m³ ed un tempo di riverbero di 0,5 sec.

Nota: per livelli di potenza sonora con prevalenza utile differente da 0 Pa, fare riferimento all'ufficio Tecnico Commerciale Sabiana.

TABELLE DI RESA IN RAFFREDDAMENTO

Unità a 3 ranghi

Temperatura entrata aria: 27 °C - Umidità relativa: 50% - Prevalenza utile: 0 Pa

Modello	Velocità	Qv m³/h	WT: 7 / 12 °C				WT: 8 / 13 °C				WT: 10 / 15 °C				WT: 12 / 17 °C				
			Pc kW	Ps kW	Qw l/h	Dp(c) kPa	Pc kW	Ps kW	Qw l/h	Dp(c) kPa	Pc kW	Ps kW	Qw l/h	Dp(c) kPa	Pc kW	Ps kW	Qw l/h	Dp(c) kPa	
CRSL 13	5	MAX	535	3,22	2,27	554	44,1	2,89	2,15	497	36,1	2,23	1,94	384	22,5	1,66	1,66	285	13,0
	4	MED	490	3,08	2,12	530	39,6	2,77	2,00	477	32,5	2,15	1,80	369	20,2	1,60	1,56	276	11,6
	3		445	2,84	1,97	488	35,2	2,55	1,86	439	28,9	1,96	1,66	338	17,8	1,45	1,45	249	10,2
	2		400	2,63	1,81	453	30,6	2,37	1,70	408	25,3	1,82	1,52	313	15,6	1,34	1,34	230	8,9
	1	MIN	340	2,33	1,59	402	24,7	2,11	1,49	362	20,4	1,62	1,33	278	12,6	1,18	1,18	204	7,1
CRSL 23	5	MAX	860	4,95	3,54	852	33,2	4,43	3,37	762	27,1	3,43	3,06	590	16,9	2,56	2,56	440	9,9
	4	MED	780	4,74	3,29	815	29,6	4,25	3,12	731	24,1	3,30	2,82	568	15,0	2,48	2,38	427	8,7
	3		660	4,14	2,89	712	24,1	3,71	2,73	638	19,7	2,86	2,45	492	12,2	2,11	2,11	364	7,0
	2		600	3,88	2,68	667	21,4	3,48	2,53	598	17,5	2,67	2,27	460	10,8	1,97	1,97	339	6,2
	1	MIN	515	3,47	2,38	597	17,5	3,12	2,24	537	14,4	2,40	1,99	412	8,9	1,76	1,76	302	5,0
CRSL 33	5	MAX	1115	6,65	4,78	1144	31,4	5,94	4,53	1021	25,5	4,58	4,09	788	15,8	3,41	3,41	586	9,2
	4	MED	960	6,12	4,25	1052	26,2	5,47	4,02	940	21,2	4,24	3,61	729	13,1	3,16	3,06	544	7,6
	3		750	5,05	3,49	869	19,1	4,51	3,29	775	15,5	3,47	2,92	596	9,6	2,54	2,54	437	5,4
	2		620	4,38	2,98	754	14,8	3,92	2,81	675	12,1	3,01	2,48	518	7,4	2,20	2,20	378	4,2
	1	MIN	500	3,69	2,48	634	10,9	3,31	2,33	570	8,9	2,54	2,05	437	5,5	1,84	1,81	317	3,0
CRSL 43	5	MAX	1340	7,49	5,50	1288	38,9	6,69	5,24	1151	31,6	5,19	4,77	892	19,8	3,88	3,88	668	11,6
	4	MED	1080	6,65	4,66	1144	30,2	5,95	4,42	1023	24,5	4,63	3,98	796	15,2	3,47	3,33	597	8,8
	3		955	5,99	4,23	1031	26,0	5,34	4,00	919	21,1	4,11	3,59	708	13,0	3,04	3,04	524	7,5
	2		815	5,37	3,73	923	21,3	4,78	3,52	823	17,3	3,68	3,14	633	10,7	2,70	2,70	465	6,1
	1	MIN	655	4,57	3,12	786	16,0	4,09	2,94	703	13,0	3,14	2,60	540	8,0	2,29	2,29	394	4,5
CRSL 53	5	MAX	1375	7,99	5,63	1374	57,8	7,17	5,33	1234	47,4	5,55	4,85	955	29,6	4,14	4,14	713	17,3
	4	MED	1030	6,70	4,52	1152	40,6	6,05	4,25	1040	33,5	4,68	3,82	805	20,7	3,49	3,36	601	11,9
	3		895	5,94	4,05	1022	33,9	5,36	3,80	922	28,1	4,12	3,40	709	17,3	3,03	3,03	521	9,9
	2		760	5,26	3,55	905	27,3	4,76	3,34	818	22,6	3,65	2,96	629	14,0	2,67	2,64	460	7,9
	1	MIN	595	4,33	2,89	745	19,2	3,92	2,71	675	16,0	3,02	2,39	520	9,9	2,19	2,11	377	5,5
CRSL 63	5	MAX	1635	9,45	6,74	1626	30,1	8,45	6,40	1453	24,5	6,53	5,81	1123	15,2	4,86	4,86	836	8,9
	4	MED	1425	8,76	6,07	1507	25,5	7,86	5,75	1352	20,8	6,09	5,19	1047	12,9	4,55	4,40	782	7,4
	3		1210	7,70	5,34	1324	20,8	6,90	5,05	1187	17,0	5,30	4,52	911	10,5	3,90	3,90	671	6,0
	2		1015	6,79	4,65	1168	16,6	6,10	4,38	1049	13,6	4,67	3,90	804	8,3	3,42	3,42	589	4,7
	1	MIN	720	5,20	3,50	895	10,3	4,70	3,28	808	8,5	3,59	2,90	618	5,2	2,61	2,56	449	2,9
CRSL 73	5		2100	10,96	8,02	1885	39,2	9,79	7,67	1684	31,9	7,61	7,06	1308	20,1	5,73	5,73	985	11,9
	4	MAX	1810	10,20	7,19	1754	33,1	9,14	6,84	1572	26,9	7,12	6,25	1225	16,8	5,39	5,16	927	9,9
	3	MED	1490	8,78	6,21	1510	26,3	7,85	5,88	1350	21,4	6,06	5,33	1042	13,3	4,50	4,50	774	7,7
	2		1190	7,53	5,22	1295	20,0	6,75	4,93	1160	16,3	5,18	4,42	891	10,0	3,82	3,82	657	5,8
	1	MIN	970	6,50	4,44	1118	15,3	5,84	4,18	1005	12,6	4,48	3,72	770	7,7	3,28	3,28	564	4,4

WT: Temperatura acqua
 Qv: Portata aria
 Pc: Raffreddamento resa totale
 Ps: Raffreddamento resa sensibile
 Qw: Portata acqua
 Dp(c): Dp lato acqua raffreddamento

Nota: i valori riportati nelle tabelle di resa in raffreddamento, totale e sensibile, vanno depurati del valore di potenza motore riportato a p. 23

Temperatura entrata aria: 26 °C - Umidità relativa: 50% - Prevalenza utile: 0 Pa

Modello	Velocità	Qv m³/h	WT: 7 / 12 °C					WT: 8 / 13 °C					WT: 10 / 15 °C					WT: 12 / 17 °C				
			Pc kW	Ps kW	Qw l/h	Dp(c) kPa	Pc kW	Ps kW	Qw l/h	Dp(c) kPa	Pc kW	Ps kW	Qw l/h	Dp(c) kPa	Pc kW	Ps kW	Qw l/h	Dp(c) kPa				
CRSL 13	5	MAX	535	2,87	2,15	494	35,9	2,54	2,04	438	28,7	1,93	1,84	333	17,4	1,42	1,42	244	9,8			
	4	MED	490	2,76	2,01	474	32,3	2,44	1,90	420	25,8	1,87	1,71	321	15,5	1,37	1,33	236	8,7			
	3		445	2,54	1,86	436	28,7	2,24	1,76	386	22,9	1,70	1,58	292	13,7	1,23	1,23	212	7,7			
	2		400	2,35	1,71	405	25,1	2,08	1,61	358	20,0	1,57	1,44	270	12,0	1,14	1,14	196	6,6			
	1	MIN	340	2,09	1,50	360	20,3	1,85	1,41	318	16,2	1,39	1,25	240	9,6	1,00	1,00	172	5,3			
CRSL 23	5	MAX	860	4,40	3,37	757	26,9	3,90	3,21	671	21,6	2,98	2,91	512	13,1	2,19	2,19	377	7,5			
	4	MED	780	4,23	3,12	727	24,0	3,76	2,97	646	19,2	2,88	2,68	496	11,6	2,14	2,04	367	6,6			
	3		660	3,69	2,74	635	19,6	3,26	2,59	561	15,6	2,47	2,33	426	9,4	1,80	1,80	309	5,2			
	2		600	3,45	2,54	594	17,4	3,05	2,40	525	13,9	2,31	2,14	397	8,3	1,67	1,67	288	4,6			
	1	MIN	515	3,10	2,24	533	14,3	2,74	2,12	472	11,4	2,07	1,88	355	6,8	1,49	1,49	256	3,7			
CRSL 33	5	MAX	1115	5,90	4,54	1015	25,3	5,22	4,30	899	20,2	3,98	3,88	684	12,3	2,91	2,91	500	6,9			
	4	MED	960	5,44	4,03	936	21,1	4,82	3,81	829	16,8	3,68	3,41	633	10,1	2,71	2,60	466	5,7			
	3		750	4,48	3,30	771	15,4	3,96	3,11	682	12,3	2,99	2,76	514	7,3	2,15	2,15	370	4,0			
	2		620	3,90	2,82	671	12,0	3,44	2,65	592	9,6	2,59	2,33	446	5,7	1,85	1,85	319	3,1			
	1	MIN	500	3,29	2,34	566	8,9	2,91	2,19	500	7,0	2,18	1,92	375	4,2	1,55	1,55	267	2,2			
CRSL 43	5	MAX	1340	6,66	5,25	1145	31,5	5,90	5,00	1015	25,2	4,51	4,51	776	15,4	3,33	3,33	573	8,8			
	4	MED	1080	5,92	4,42	1018	24,4	5,25	4,20	904	19,5	4,03	3,78	693	11,8	2,98	2,84	513	6,6			
	3		955	5,31	4,01	914	20,9	4,70	3,79	809	16,7	3,56	3,40	613	10,1	2,59	2,59	445	5,6			
	2		815	4,76	3,53	818	17,2	4,20	3,33	723	13,7	3,17	2,96	546	8,2	2,29	2,29	395	4,5			
	1	MIN	655	4,06	2,95	699	12,9	3,59	2,77	617	10,3	2,70	2,45	465	6,1	1,94	1,94	333	3,3			
CRSL 53	5	MAX	1375	7,14	5,34	1228	47,2	6,32	5,08	1088	37,8	4,82	4,62	829	23,0	3,55	3,55	610	13,1			
	4	MED	1030	6,01	4,26	1034	33,3	5,33	4,03	916	26,5	4,07	3,62	699	15,9	2,99	2,86	514	8,9			
	3		895	5,33	3,82	916	27,9	4,71	3,60	810	22,2	3,56	3,22	612	13,3	2,57	2,57	442	7,3			
	2		760	4,73	3,35	813	22,5	4,18	3,15	719	18,0	3,15	2,79	542	10,7	2,26	2,26	389	5,8			
	1	MIN	595	3,89	2,72	669	15,8	3,46	2,55	594	12,7	2,59	2,25	446	7,5	1,85	1,85	317	4,0			
CRSL 63	5	MAX	1635	8,40	6,40	1446	24,3	7,44	6,09	1279	19,4	5,66	5,53	974	11,8	4,16	4,16	715	6,7			
	4	MED	1425	7,81	5,75	1344	20,6	6,92	5,46	1190	16,4	5,29	4,92	909	9,9	3,90	3,76	671	5,6			
	3		1210	6,86	5,05	1180	16,9	6,06	4,78	1042	13,4	4,58	4,28	787	8,0	3,32	3,32	571	4,5			
	2		1015	6,06	4,39	1042	13,5	5,35	4,14	920	10,7	4,03	3,68	693	6,4	2,90	2,90	499	3,5			
	1	MIN	720	4,67	3,30	803	8,4	4,12	3,09	708	6,7	3,09	2,72	531	4,0	2,19	2,19	377	2,1			
CRSL 73	5		2100	9,74	7,67	1675	31,8	8,64	7,35	1486	25,5	6,64	6,64	1142	15,7	4,94	4,94	849	9,1			
	4	MAX	1810	9,09	6,84	1564	26,8	8,08	6,54	1390	21,5	6,23	5,97	1072	13,1	4,66	4,43	802	7,5			
	3	MED	1490	7,81	5,89	1344	21,3	6,90	5,60	1187	17,0	5,25	5,07	903	10,3	3,85	3,85	662	5,8			
	2		1190	6,71	4,94	1154	16,2	5,92	4,67	1019	12,9	4,48	4,19	771	7,7	3,25	3,25	559	4,3			
	1	MIN	970	5,81	4,19	999	12,5	5,12	3,95	881	9,9	3,86	3,52	664	5,9	2,78	2,78	478	3,2			

WT: Temperatura acqua
Qv: Portata aria
Pc: Raffreddamento resa totale
Ps: Raffreddamento resa sensibile
Qw: Portata acqua
Dp(c): Dp lato acqua raffreddamento

Nota: i valori riportati nelle tabelle di resa in raffreddamento, totale e sensibile, vanno depurati del valore di potenza motore riportato a p. 23

Temperatura entrata aria: 25 °C - Umidità relativa: 50% - Prevalenza utile: 0 Pa

Modello	Velocità	Qv m ³ /h	WT: 7 / 12 °C					WT: 8 / 13 °C					WT: 10 / 15 °C					WT: 12 / 17 °C				
			Pc kW	Ps kW	Qw l/h	Dp(c) kPa	Pc kW	Ps kW	Qw l/h	Dp(c) kPa	Pc kW	Ps kW	Qw l/h	Dp(c) kPa	Pc kW	Ps kW	Qw l/h	Dp(c) kPa				
CRSL 13	5	MAX	535	2,53	2,04	436	28,6	2,23	1,94	383	22,6	1,67	1,67	287	13,3	1,20	1,20	206	7,3			
	4	MED	490	2,44	1,90	419	25,7	2,14	1,80	368	20,2	1,61	1,57	278	11,9	1,17	1,12	201	6,4			
	3		445	2,23	1,76	384	22,8	1,96	1,66	337	17,9	1,46	1,46	251	10,5	1,04	1,04	179	5,6			
	2		400	2,07	1,61	357	19,9	1,82	1,52	312	15,6	1,35	1,35	232	9,1	0,95	0,95	164	4,8			
	1	MIN	340	1,84	1,41	317	16,1	1,61	1,33	277	12,6	1,19	1,18	205	7,3	0,84	0,84	144	3,8			
CRSL 23	5	MAX	860	3,89	3,21	669	21,5	3,42	3,05	588	17,0	2,58	2,58	443	10,1	1,92	1,92	330	5,9			
	4	MED	780	3,74	2,96	643	19,1	3,30	2,82	567	15,1	2,50	2,40	430	8,9	1,84	1,75	317	5,0			
	3		660	3,25	2,59	559	15,6	2,85	2,45	491	12,3	2,13	2,13	366	7,2	1,52	1,52	261	3,9			
	2		600	3,04	2,40	523	13,8	2,67	2,27	459	10,9	1,98	1,98	341	6,3	1,41	1,41	242	3,4			
	1	MIN	515	2,73	2,12	469	11,4	2,39	1,99	411	8,9	1,77	1,77	305	5,1	1,25	1,25	214	2,7			
CRSL 33	5	MAX	1115	5,20	4,30	895	20,2	4,58	4,08	787	15,9	3,43	3,43	590	9,4	2,68	2,68	461	6,0			
	4	MED	960	4,81	3,81	827	16,8	4,23	3,60	727	13,2	3,18	3,08	548	7,7	2,43	2,32	417	4,6			
	3		750	3,95	3,11	679	12,3	3,45	2,93	594	9,6	2,56	2,56	441	5,6	1,83	1,83	315	3,0			
	2		620	3,43	2,65	590	9,5	3,00	2,49	516	7,5	2,21	2,19	381	4,3	1,54	1,54	265	2,2			
	1	MIN	500	2,90	2,20	498	7,0	2,53	2,06	435	5,5	1,86	1,80	320	3,1	1,28	1,28	221	1,6			
CRSL 43	5	MAX	1340	5,89	4,99	1012	25,2	5,18	4,75	891	19,9	3,91	3,91	673	11,9	3,21	3,21	552	8,3			
	4	MED	1080	5,24	4,20	901	19,4	4,62	3,98	794	15,3	3,49	3,35	601	9,0	2,74	2,60	472	5,7			
	3		955	4,68	3,80	805	16,7	4,11	3,59	706	13,1	3,07	3,07	527	7,7	2,31	2,31	397	4,6			
	2		815	4,19	3,33	721	13,7	3,67	3,14	631	10,7	2,73	2,73	469	6,2	1,98	1,98	341	3,5			
	1	MIN	655	3,58	2,78	615	10,3	3,13	2,61	538	8,0	2,31	2,30	397	4,6	1,61	1,61	278	2,4			
CRSL 53	5	MAX	1375	6,30	5,08	1084	37,7	5,54	4,84	953	29,8	4,17	4,17	717	17,7	3,01	3,01	518	9,8			
	4	MED	1030	5,31	4,04	913	26,5	4,67	3,82	804	20,8	3,52	3,39	605	12,2	2,54	2,41	437	6,5			
	3		895	4,70	3,61	808	22,2	4,11	3,40	707	17,4	3,05	3,03	525	10,1	2,16	2,16	371	5,4			
	2		760	4,16	3,15	716	17,9	3,65	2,97	627	14,0	2,69	2,63	463	8,1	1,89	1,89	325	4,2			
	1	MIN	595	3,44	2,56	592	12,7	3,01	2,40	517	9,9	2,21	2,11	380	5,6	1,53	1,53	264	2,9			
CRSL 63	5	MAX	1635	7,41	6,09	1274	19,4	6,51	5,79	1119	15,3	4,89	4,89	841	9,1	3,68	3,68	634	5,4			
	4	MED	1425	6,90	5,46	1187	16,4	6,07	5,18	1044	12,9	4,58	4,43	787	7,6	3,37	3,23	580	4,2			
	3		1210	6,03	4,78	1038	13,4	5,28	4,52	909	10,5	3,94	3,94	677	6,1	2,80	2,80	481	3,3			
	2		1015	5,33	4,14	916	10,7	4,66	3,91	802	8,4	3,45	3,45	594	4,8	2,43	2,43	419	2,6			
	1	MIN	720	4,10	3,10	705	6,7	3,58	2,90	616	5,2	2,63	2,55	452	3,0	1,82	1,82	314	1,5			
CRSL 73	5		2100	8,61	7,34	1481	25,4	7,60	7,03	1307	20,2	5,77	5,77	992	12,2	4,64	4,64	798	8,2			
	4	MAX	1810	8,05	6,53	1385	21,4	7,12	6,23	1224	16,9	5,43	5,20	934	10,1	4,24	4,02	730	6,3			
	3	MED	1490	6,88	5,60	1183	17,0	6,04	5,32	1039	13,4	4,53	4,53	779	7,9	3,33	3,33	573	4,5			
	2		1190	5,90	4,67	1015	12,9	5,17	4,42	888	10,1	3,85	3,85	662	5,9	2,74	2,74	471	3,2			
	1	MIN	970	5,11	3,96	879	9,9	4,47	3,73	768	7,8	3,30	3,30	568	4,5	2,33	2,33	401	2,4			

WT: Temperatura acqua
Qv: Portata aria
Pc: Raffreddamento resa totale
Ps: Raffreddamento resa sensibile
Qw: Portata acqua
Dp(c): Dp lato acqua raffreddamento

Nota: i valori riportati nelle tabelle di resa in raffreddamento, totale e sensibile, vanno depurati del valore di potenza motore riportato a p. 23

Unità a 4 ranghi
Temperatura entrata aria: 27 °C - Umidità relativa: 50% - Prevalenza utile: 0 Pa

Modello	Velocità	Qv m³/h	WT: 7 / 12 °C				WT: 8 / 13 °C				WT: 10 / 15 °C				WT: 12 / 17 °C				
			Pc kW	Ps kW	Qw l/h	Dp(c) kPa	Pc kW	Ps kW	Qw l/h	Dp(c) kPa	Pc kW	Ps kW	Qw l/h	Dp(c) kPa	Pc kW	Ps kW	Qw l/h	Dp(c) kPa	
CRSL 14	5	MAX	535	3,71	2,54	638	26,6	3,32	2,40	571	21,7	2,55	2,12	439	13,4	1,87	1,87	321	7,5
	4	MED	490	3,52	2,37	605	23,6	3,16	2,23	543	19,3	2,44	1,97	419	11,9	1,79	1,74	308	6,7
	3		445	3,23	2,18	555	20,7	2,89	2,05	498	16,9	2,22	1,81	382	10,4	1,62	1,60	278	5,8
	2		400	2,97	2,00	511	17,8	2,67	1,88	459	14,6	2,05	1,65	352	9,0	1,49	1,45	256	5,0
	1	MIN	340	2,60	1,74	448	14,1	2,35	1,63	403	11,6	1,80	1,43	310	7,2	1,30	1,25	224	4,0
CRSL 24	5	MAX	860	5,99	4,09	1031	55,2	5,40	3,85	929	45,6	4,16	3,41	716	28,3	3,06	3,03	526	16,1
	4	MED	780	5,67	3,77	975	48,4	5,12	3,55	881	40,1	3,97	3,14	683	24,8	2,93	2,78	505	14,0
	3		660	4,90	3,28	842	38,4	4,43	3,08	762	31,9	3,41	2,72	587	19,8	2,49	2,39	428	11,1
	2		600	4,54	3,03	781	33,5	4,12	2,84	708	28,0	3,17	2,50	545	17,3	2,31	2,19	397	9,7
	1	MIN	515	4,01	2,65	690	26,8	3,64	2,49	627	22,4	2,81	2,18	484	14,0	2,04	1,91	351	7,8
CRSL 34	5	MAX	1115	7,64	5,24	1314	65,8	6,86	4,93	1181	54,1	5,30	4,39	911	33,6	3,89	3,89	669	19,1
	4	MED	960	6,94	4,63	1193	53,8	6,26	4,36	1077	44,4	4,85	3,86	833	27,5	3,57	3,42	615	15,5
	3		750	5,64	3,77	970	38,1	5,11	3,54	878	31,7	3,93	3,11	676	19,6	2,86	2,73	492	11,0
	2		620	4,82	3,19	829	28,7	4,37	2,99	752	24,0	3,37	2,62	580	14,9	2,44	2,29	420	8,3
	1	MIN	500	4,01	2,64	690	20,7	3,65	2,48	628	17,3	2,82	2,16	486	10,8	2,04	1,88	351	6,0
CRSL 44	5	MAX	1340	8,25	5,88	1419	26,9	7,35	5,57	1265	21,7	5,67	5,00	975	13,5	4,19	4,19	721	7,8
	4	MED	1080	7,23	4,95	1244	20,5	6,47	4,67	1113	16,6	5,00	4,17	861	10,2	3,72	3,57	639	5,8
	3		955	6,49	4,48	1116	17,5	5,79	4,22	996	14,1	4,44	3,75	764	8,7	3,26	3,26	560	4,9
	2		815	5,77	3,93	992	14,1	5,16	3,70	887	11,5	3,95	3,27	680	7,0	2,88	2,88	496	4,0
	1	MIN	655	4,87	3,27	837	10,4	4,37	3,07	751	8,5	3,35	2,70	576	5,2	2,43	2,37	418	2,9
CRSL 54	5	MAX	1375	8,84	6,14	1521	32,8	7,93	5,80	1364	26,8	6,11	5,20	1050	16,6	4,51	4,51	775	9,5
	4	MED	1030	7,30	4,87	1255	22,5	6,58	4,59	1132	18,5	5,08	4,07	875	11,4	3,75	3,61	646	6,4
	3		895	6,44	4,34	1108	18,6	5,81	4,08	1000	15,3	4,46	3,60	767	9,4	3,25	3,19	559	5,3
	2		760	5,66	3,78	974	14,7	5,13	3,55	882	12,2	3,93	3,13	677	7,5	2,85	2,75	491	4,2
	1	MIN	595	4,61	3,05	794	10,2	4,18	2,87	720	8,5	3,22	2,51	554	5,3	2,33	2,19	400	2,9
CRSL 64	5	MAX	1635	10,51	7,28	1807	25,8	9,41	6,88	1618	21,0	7,23	6,16	1243	13,0	5,32	5,32	916	7,4
	4	MED	1425	9,67	6,53	1663	21,6	8,68	6,15	1494	17,7	6,69	5,48	1150	10,8	4,94	4,80	850	6,1
	3		1210	8,43	5,72	1450	17,3	7,58	5,38	1304	14,2	5,80	4,77	998	8,7	4,23	4,23	728	4,9
	2		1015	7,37	4,95	1268	13,6	6,64	4,65	1143	11,2	5,09	4,10	875	6,9	3,70	3,62	636	3,8
	1	MIN	720	5,54	3,67	953	8,1	5,02	3,45	864	6,8	3,85	3,02	662	4,2	2,78	2,64	478	2,3
CRSL 74	5		2100	12,49	8,84	2148	35,2	11,15	8,39	1919	28,6	8,61	7,59	1481	17,8	6,40	6,40	1101	10,3
	4	MAX	1810	11,51	7,89	1980	29,3	10,32	7,46	1776	23,9	7,99	6,70	1374	14,7	5,97	5,74	1026	8,5
	3	MED	1490	9,83	6,76	1691	22,9	8,81	6,38	1516	18,7	6,76	5,69	1163	11,5	4,97	4,97	854	6,5
	2		1190	8,33	5,64	1433	17,0	7,48	5,30	1287	13,9	5,73	4,70	986	8,5	4,18	4,17	719	4,8
	1	MIN	970	7,11	4,76	1223	12,8	6,42	4,47	1104	10,6	4,91	3,94	844	6,5	3,57	3,47	613	3,6

WT: Temperatura acqua
Qv: Portata aria
Pc: Raffreddamento resa totale
Ps: Raffreddamento resa sensibile
Qw: Portata acqua
Dp(c): Dp lato acqua raffreddamento

Nota: i valori riportati nelle tabelle di resa in raffreddamento, totale e sensibile, vanno depurati del valore di potenza motore riportato a p. 23

Temperatura entrata aria: 26 °C - Umidità relativa: 50% - Prevalenza utile: 0 Pa

Modello	Velocità	Qv m ³ /h	WT: 7 / 12 °C					WT: 8 / 13 °C					WT: 10 / 15 °C					WT: 12 / 17 °C				
			Pc kW	Ps kW	Qw l/h	Dp(c) kPa	Pc kW	Ps kW	Qw l/h	Dp(c) kPa	Pc kW	Ps kW	Qw l/h	Dp(c) kPa	Pc kW	Ps kW	Qw l/h	Dp(c) kPa				
CRSL 14	5	MAX	535	3,30	2,40	567	21,5	2,91	2,26	501	17,2	2,20	2,00	378	10,2	1,58	1,58	271	5,6			
	4	MED	490	3,14	2,23	540	19,1	2,78	2,10	478	15,3	2,11	1,85	362	9,1	1,52	1,47	261	4,9			
	3		445	2,88	2,06	495	16,8	2,54	1,93	437	13,4	1,91	1,70	329	8,0	1,36	1,36	234	4,3			
	2		400	2,65	1,88	456	14,5	2,34	1,76	403	11,6	1,76	1,55	303	6,9	1,25	1,25	215	3,7			
	1	MIN	340	2,33	1,64	401	11,5	2,06	1,53	355	9,2	1,55	1,34	266	5,4	1,09	1,09	188	2,9			
CRSL 24	5	MAX	860	5,36	3,86	923	45,3	4,75	3,63	817	36,2	3,59	3,22	618	21,7	2,59	2,59	445	11,9			
	4	MED	780	5,09	3,56	876	39,8	4,52	3,35	778	31,8	3,44	2,95	591	19,0	2,49	2,39	428	10,3			
	3		660	4,40	3,10	757	31,7	3,90	2,90	670	25,4	2,94	2,55	505	15,1	2,09	2,09	360	8,1			
	2		600	4,09	2,86	703	27,7	3,62	2,67	623	22,2	2,73	2,34	469	13,2	1,93	1,93	333	7,1			
	1	MIN	515	3,62	2,50	622	22,2	3,21	2,34	552	17,9	2,42	2,04	415	10,6	1,70	1,70	293	5,6			
CRSL 34	5	MAX	1115	6,82	4,95	1174	53,8	6,04	4,66	1039	42,9	4,57	4,14	786	25,8	3,30	3,30	567	14,2			
	4	MED	960	6,22	4,38	1071	44,2	5,52	4,11	949	35,2	4,19	3,63	721	21,1	3,03	2,93	522	11,4			
	3		750	5,07	3,55	872	31,5	4,49	3,33	772	25,2	3,38	2,92	581	15,0	2,40	2,40	413	8,0			
	2		620	4,34	3,01	746	23,8	3,85	2,81	663	19,1	2,90	2,45	498	11,3	2,04	2,04	351	6,0			
	1	MIN	500	3,62	2,49	622	17,1	3,22	2,33	555	13,9	2,42	2,02	417	8,2	1,70	1,70	292	4,3			
CRSL 44	5	MAX	1340	7,31	5,58	1258	21,6	6,47	5,28	1112	17,3	4,91	4,74	844	10,4	3,57	3,57	615	5,8			
	4	MED	1080	6,43	4,68	1106	16,5	5,70	4,42	981	13,1	4,34	3,93	746	7,8	3,17	3,03	546	4,3			
	3		955	5,76	4,23	990	14,1	5,08	3,98	875	11,2	3,83	3,53	659	6,7	2,76	2,76	474	3,7			
	2		815	5,12	3,71	881	11,4	4,53	3,48	779	9,1	3,40	3,07	585	5,4	2,43	2,43	418	2,9			
	1	MIN	655	4,34	3,08	746	8,4	3,83	2,89	659	6,7	2,88	2,53	495	4,0	2,04	2,04	351	2,1			
CRSL 54	5	MAX	1375	7,89	5,82	1356	26,7	6,97	5,50	1199	21,3	5,28	4,92	908	12,8	3,83	3,83	659	7,1			
	4	MED	1030	6,54	4,60	1125	18,4	5,79	4,33	997	14,6	4,40	3,83	756	8,7	3,19	3,06	549	4,8			
	3		895	5,78	4,09	993	15,2	5,11	3,85	878	12,1	3,84	3,39	660	7,2	2,74	2,74	471	3,9			
	2		760	5,09	3,57	876	12,1	4,50	3,34	774	9,7	3,38	2,93	581	5,7	2,40	2,40	412	3,1			
	1	MIN	595	4,15	2,88	714	8,4	3,68	2,69	633	6,7	2,76	2,35	474	4,0	1,94	1,94	334	2,1			
CRSL 64	5	MAX	1635	9,35	6,89	1609	20,9	8,26	6,51	1420	16,6	6,24	5,82	1074	10,0	4,52	4,52	778	5,5			
	4	MED	1425	8,63	6,17	1485	17,6	7,64	5,81	1313	13,9	5,79	5,17	996	8,3	4,21	4,07	724	4,6			
	3		1210	7,53	5,39	1296	14,2	6,65	5,07	1144	11,3	4,99	4,49	859	6,7	3,58	3,58	615	3,6			
	2		1015	6,60	4,66	1135	11,2	5,82	4,37	1002	8,9	4,37	3,85	752	5,2	3,11	3,11	535	2,8			
	1	MIN	720	4,98	3,46	857	6,7	4,41	3,23	758	5,4	3,30	2,82	567	3,2	2,32	2,32	400	1,7			
CRSL 74	5		2100	11,10	8,40	1910	28,4	9,82	7,98	1689	22,7	7,47	7,22	1285	13,8	5,46	5,46	940	7,8			
	4	MAX	1810	10,27	7,47	1766	23,7	9,10	7,07	1564	18,9	6,94	6,35	1194	11,4	5,11	4,89	880	6,3			
	3	MED	1490	8,76	6,39	1507	18,6	7,73	6,03	1330	14,8	5,83	5,38	1003	8,8	4,21	4,21	724	4,8			
	2		1190	7,44	5,32	1279	13,8	6,56	5,00	1129	11,0	4,93	4,42	848	6,5	3,53	3,53	607	3,5			
	1	MIN	970	6,37	4,49	1096	10,5	5,63	4,21	968	8,3	4,22	3,70	725	4,9	3,00	3,00	515	2,6			

WT: Temperatura acqua
Qv: Portata aria
Pc: Raffreddamento resa totale
Ps: Raffreddamento resa sensibile
Qw: Portata acqua
Dp(c): Dp lato acqua raffreddamento

Nota: i valori riportati nelle tabelle di resa in raffreddamento, totale e sensibile, vanno depurati del valore di potenza motore riportato a p. 23

Temperatura entrata aria: 25 °C - Umidità relativa: 50% - Prevalenza utile: 0 Pa

Modello	Velocità	Qv m³/h	WT: 7 / 12 °C					WT: 8 / 13 °C					WT: 10 / 15 °C					WT: 12 / 17 °C				
			Pc kW	Ps kW	Qw l/h	Dp(c) kPa	Pc kW	Ps kW	Qw l/h	Dp(c) kPa	Pc kW	Ps kW	Qw l/h	Dp(c) kPa	Pc kW	Ps kW	Qw l/h	Dp(c) kPa				
CRSL 14	5	MAX	535	2,90	2,26	500	17,1	2,54	2,13	437	13,4	1,88	1,88	324	7,7	1,32	1,32	226	4,0			
	4	MED	490	2,77	2,10	476	15,2	2,43	1,97	418	11,9	1,81	1,74	310	6,8	1,27	1,23	219	3,5			
	3		445	2,53	1,94	435	13,4	2,21	1,82	381	10,5	1,63	1,60	281	6,0	1,13	1,13	195	3,1			
	2		400	2,33	1,77	401	11,5	2,04	1,66	351	9,0	1,50	1,45	258	5,1	1,03	1,03	178	2,6			
	1	MIN	340	2,05	1,54	353	9,2	1,79	1,43	309	7,2	1,32	1,25	226	4,1	0,90	0,90	155	2,0			
CRSL 24	5	MAX	860	4,73	3,64	814	36,1	4,15	3,42	714	28,4	3,08	3,03	530	16,5	2,16	2,16	371	8,6			
	4	MED	780	4,50	3,35	774	31,7	3,96	3,15	681	24,9	2,95	2,77	508	14,4	2,09	1,99	360	7,4			
	3		660	3,88	2,91	667	25,3	3,40	2,73	585	19,8	2,51	2,39	431	11,4	1,73	1,73	298	5,8			
	2		600	3,60	2,68	620	22,1	3,16	2,51	543	17,4	2,32	2,19	400	9,9	1,60	1,60	275	5,0			
	1	MIN	515	3,19	2,35	549	17,8	2,80	2,19	481	14,0	2,06	1,91	354	7,9	1,40	1,40	241	4,0			
CRSL 34	5	MAX	1115	6,02	4,67	1036	42,9	5,28	4,39	908	33,7	3,92	3,89	674	19,5	2,76	2,76	474	10,3			
	4	MED	960	5,50	4,12	946	35,2	4,83	3,87	831	27,6	3,61	3,41	620	15,9	2,55	2,44	438	8,2			
	3		750	4,47	3,34	769	25,1	3,91	3,12	673	19,7	2,88	2,73	496	11,2	1,98	1,98	341	5,7			
	2		620	3,83	2,82	659	19,0	3,36	2,64	577	14,9	2,46	2,29	424	8,5	1,68	1,68	289	4,2			
	1	MIN	500	3,21	2,33	551	13,8	2,81	2,18	483	10,8	2,06	1,88	354	6,1	1,38	1,38	238	3,0			
CRSL 44	5	MAX	1340	6,44	5,28	1108	17,2	5,65	4,99	972	13,5	4,23	4,23	727	8,0	3,26	3,26	561	4,9			
	4	MED	1080	5,68	4,42	976	13,1	4,99	4,16	858	10,3	3,74	3,60	644	6,0	2,79	2,65	480	3,4			
	3		955	5,06	3,99	871	11,2	4,43	3,75	763	8,8	3,28	3,28	565	5,0	2,35	2,35	404	2,7			
	2		815	4,51	3,49	775	9,0	3,94	3,28	678	7,1	2,91	2,89	500	4,1	2,02	2,02	348	2,1			
	1	MIN	655	3,82	2,90	656	6,7	3,34	2,71	574	5,2	2,45	2,37	421	3,0	1,69	1,69	290	1,5			
CRSL 54	5	MAX	1375	6,94	5,50	1194	21,2	6,09	5,20	1048	16,7	4,54	4,54	781	9,8	3,22	3,22	555	5,2			
	4	MED	1030	5,77	4,34	993	14,6	5,07	4,07	872	11,4	3,78	3,60	650	6,6	2,69	2,56	462	3,4			
	3		895	5,08	3,85	874	12,1	4,44	3,61	764	9,5	3,28	3,18	564	5,4	2,28	2,28	392	2,8			
	2		760	4,48	3,35	770	9,6	3,92	3,14	674	7,5	2,88	2,75	495	4,3	1,98	1,98	341	2,2			
	1	MIN	595	3,66	2,70	630	6,7	3,20	2,52	551	5,2	2,34	2,19	403	3,0	1,60	1,60	275	1,5			
CRSL 64	5	MAX	1635	8,23	6,52	1415	16,6	7,21	6,15	1239	13,0	5,36	5,36	922	7,6	3,81	3,81	655	4,0			
	4	MED	1425	7,60	5,82	1308	13,9	6,67	5,48	1147	10,9	4,98	4,84	857	6,3	3,55	3,41	611	3,3			
	3		1210	6,62	5,08	1138	11,2	5,78	4,77	995	8,8	4,27	4,22	735	5,0	2,99	2,99	514	2,6			
	2		1015	5,80	4,38	997	8,8	5,07	4,11	871	6,9	3,72	3,61	640	3,9	2,58	2,58	444	2,0			
	1	MIN	720	4,38	3,24	754	5,3	3,83	3,03	659	4,2	2,80	2,64	482	2,4	1,91	1,91	329	1,2			
CRSL 74	5		2100	9,79	7,98	1684	22,7	8,59	7,58	1478	17,9	6,45	6,45	1109	10,5	4,82	4,82	829	6,2			
	4	MAX	1810	9,06	7,08	1559	18,9	7,97	6,70	1372	14,8	6,01	5,78	1033	8,7	4,40	4,17	757	4,8			
	3	MED	1490	7,70	6,04	1325	14,7	6,75	5,70	1160	11,5	5,00	5,00	860	6,7	3,53	3,53	608	3,5			
	2		1190	6,54	5,01	1125	11,0	5,71	4,71	983	8,6	4,21	4,16	725	4,9	2,95	2,95	507	2,6			
	1	MIN	970	5,60	4,22	963	8,3	4,89	3,95	842	6,5	3,59	3,47	618	3,7	2,49	2,49	428	1,9			

WT: Temperatura acqua
Qv: Portata aria
Pc: Raffreddamento resa totale
Ps: Raffreddamento resa sensibile
Qw: Portata acqua
Dp(c): Dp lato acqua raffreddamento

Nota: i valori riportati nelle tabelle di resa in raffreddamento, totale e sensibile, vanno depurati del valore di potenza motore riportato a p. 23

TABELLE DI RESA IN RISCALDAMENTO

Unità a 3 ranghi

Temperatura entrata aria: 20 °C - Prevalenza utile: 0 Pa

Modello	Velocità		WT: 70 / 60 °C			WT: 60 / 50 °C			WT: 55 / 45 °C			WT: 50 / 40 °C			WT: 50 / 45 °C			WT: 45 / 40 °C		
			Ph kW	Qw l/h	Dp(h) kPa	Ph kW	Qw l/h	Dp(h) kPa	Ph kW	Qw l/h	Dp(h) kPa	Ph kW	Qw l/h	Dp(h) kPa	Ph kW	Qw l/h	Dp(h) kPa	Ph kW	Qw l/h	Dp(h) kPa
CRSL 13	5	MAX	6,67	574	37,7	5,12	440	24,2	4,34	374	18,4	3,57	307	13,1	4,09	703	57,8	3,31	569	40,3
	4	MED	6,19	532	33,0	4,76	409	21,3	4,04	348	16,1	3,32	285	11,5	3,79	652	50,5	3,08	530	35,4
	3		5,71	491	28,5	4,39	378	18,4	3,73	320	13,9	3,06	263	9,9	3,50	601	43,6	2,84	489	30,6
	2		5,21	448	24,2	4,01	345	15,6	3,41	293	11,9	2,80	240	8,5	3,19	549	37,1	2,59	446	26,0
	1	MIN	4,53	390	18,8	3,48	299	12,1	2,96	255	9,2	2,44	210	6,6	2,77	477	28,7	2,25	388	20,2
CRSL 23	5	MAX	10,41	896	27,4	7,99	687	17,6	6,78	583	13,3	5,55	478	9,5	6,38	1098	42,0	5,18	891	29,4
	4	MED	9,62	828	23,8	7,39	636	15,3	6,26	539	11,6	5,13	441	8,2	5,90	1014	36,5	4,78	822	25,4
	3		8,38	721	18,5	6,43	553	11,9	5,46	469	9,0	4,48	386	6,4	5,13	883	28,4	4,16	715	19,8
	2		7,72	664	16,0	5,94	511	10,3	5,03	433	7,8	4,13	356	5,6	4,73	814	24,5	3,84	660	17,2
	1	MIN	6,78	583	12,7	5,21	448	8,1	4,42	381	6,2	3,63	312	4,4	4,15	713	19,3	3,37	580	13,6
CRSL 33	5	MAX	14,09	1211	26,2	10,77	926	16,7	9,14	786	12,7	7,49	644	9,0	8,63	1484	40,2	6,99	1202	28,0
	4	MED	12,41	1067	20,9	9,53	819	13,4	8,07	694	10,1	6,62	569	7,2	7,60	1307	31,9	6,16	1059	22,3
	3		10,04	864	14,3	7,72	664	9,2	6,55	563	7,0	5,38	462	5,0	6,14	1057	21,8	4,98	857	15,2
	2		8,48	730	10,5	6,53	561	6,8	5,54	476	5,1	4,55	392	3,7	5,20	894	16,1	4,22	726	11,3
	1	MIN	6,99	601	7,4	5,38	463	4,8	4,57	393	3,6	3,76	323	2,6	4,28	737	11,4	3,48	598	8,0
CRSL 43	5	MAX	16,36	1407	34,3	12,52	1077	22,0	10,59	911	16,5	8,68	746	11,8	10,03	1724	52,6	8,11	1395	36,6
	4	MED	13,72	1180	25,0	10,50	903	16,0	8,91	766	12,1	7,29	627	8,6	8,40	1445	38,3	6,80	1170	26,7
	3		12,36	1063	20,7	9,48	815	13,3	8,03	690	10,0	6,58	566	7,1	7,58	1303	31,8	6,14	1056	22,2
	2		10,80	929	16,3	8,28	712	10,4	7,02	604	7,9	5,76	495	5,6	6,61	1137	24,9	5,36	922	17,4
	1	MIN	8,92	767	11,5	6,84	589	7,4	5,81	499	5,6	4,77	410	4,0	5,46	938	17,6	4,43	762	12,3
CRSL 53	5	MAX	16,88	1451	48,1	12,96	1114	30,9	10,99	945	23,4	9,03	776	16,7	10,33	1776	73,5	8,38	1442	51,4
	4	MED	13,25	1139	31,1	10,19	877	20,1	8,66	745	15,2	7,12	612	10,9	8,11	1395	47,6	6,59	1134	33,4
	3		11,75	1010	25,0	9,05	778	16,2	7,67	659	12,2	6,31	543	8,8	7,19	1237	38,3	5,84	1005	26,9
	2		10,18	875	19,3	7,84	674	12,5	6,67	574	9,5	5,49	472	6,8	6,24	1073	29,7	5,06	871	20,7
	1	MIN	8,19	704	13,1	6,31	543	8,5	5,37	462	6,4	4,43	381	4,6	5,01	862	20,0	4,08	702	14,1
CRSL 63	5	MAX	19,13	1645	23,1	14,64	1259	14,8	12,41	1067	11,2	10,17	875	8,0	11,72	2015	35,5	9,50	1633	24,7
	4	MED	17,11	1472	18,9	13,13	1129	12,2	11,13	957	9,2	9,12	784	6,5	10,49	1805	29,1	8,49	1460	20,2
	3		14,97	1287	14,9	11,47	986	9,5	9,73	837	7,2	7,98	686	5,1	9,16	1576	22,8	7,43	1277	15,9
	2		12,91	1110	11,4	9,91	852	7,3	8,39	722	5,5	6,89	593	4,0	7,90	1359	17,5	6,41	1103	12,2
	1	MIN	9,59	825	6,7	7,37	634	4,3	6,26	538	3,3	5,15	443	2,3	5,87	1009	10,2	4,77	821	7,2
CRSL 73	5		23,29	2003	33,0	17,83	1534	21,1	15,10	1298	15,9	12,34	1061	11,3	14,26	2454	50,5	11,54	1985	35,2
	4	MAX	20,73	1783	26,8	15,87	1365	17,1	13,45	1157	12,9	11,01	947	9,2	12,70	2185	41,0	10,29	1770	28,6
	3	MED	17,75	1526	20,2	13,61	1171	13,0	11,53	992	9,8	9,45	812	7,0	10,87	1870	31,0	8,80	1514	21,6
	2		14,76	1269	14,5	11,31	973	9,3	9,59	825	7,0	7,87	677	5,0	9,04	1556	22,2	7,32	1259	15,5
	1	MIN	12,41	1068	10,6	9,52	819	6,8	8,09	696	5,2	6,65	572	3,7	7,60	1307	16,3	6,18	1062	11,4

WT: Temperatura acqua
 Ph: Riscaldamento resa
 Qw: Portata acqua
 Dp(h): Dp lato acqua riscaldamento

Unità a 4 ranghi
Temperatura entrata aria: 20 °C - Prevalenza utile: 0 Pa

Modello	Velocità	Qv m³/h	WT: 70 / 60 °C			WT: 60 / 50 °C			WT: 55 / 45 °C			WT: 50 / 40 °C			WT: 50 / 45 °C			WT: 45 / 40 °C			
			Ph kW	Qw l/h	Dp(h) kPa	Ph kW	Qw l/h	Dp(h) kPa	Ph kW	Qw l/h	Dp(h) kPa	Ph kW	Qw l/h	Dp(h) kPa	Ph kW	Qw l/h	Dp(h) kPa	Ph kW	Qw l/h	Dp(h) kPa	
CRSL 14	5	MAX	535	7,23	622	23,1	5,56	478	14,9	4,73	407	11,3	3,89	334	8,1	4,43	763	35,4	3,60	619	24,8
	4	MED	490	6,71	577	20,2	5,15	443	12,9	4,38	377	9,9	3,60	309	7,1	4,10	705	30,8	3,33	572	21,5
	3		445	6,15	529	17,2	4,73	407	11,1	4,02	345	8,4	3,30	284	6,0	3,76	646	26,3	3,06	526	18,5
	2		400	5,58	480	14,5	4,29	369	9,4	3,65	314	7,1	3,01	259	5,1	3,42	588	22,2	2,78	477	15,5
	1	MIN	340	4,81	414	11,1	3,70	319	7,2	3,16	271	5,5	2,60	223	3,9	2,95	507	17,0	2,39	412	11,9
CRSL 24	5	MAX	860	11,57	995	40,6	8,92	767	26,3	7,59	652	20,0	6,25	537	14,4	7,08	1217	62,0	5,76	990	43,6
	4	MED	780	10,62	914	34,8	8,17	703	22,5	6,95	598	17,1	5,73	493	12,3	6,50	1117	53,2	5,29	909	37,4
	3		660	9,14	786	26,6	7,05	606	17,2	6,00	516	13,1	4,95	426	9,4	5,60	963	40,7	4,56	784	28,6
	2		600	8,39	721	22,8	6,47	557	14,8	5,51	474	11,3	4,55	391	8,1	5,14	884	34,9	4,18	720	24,5
	1	MIN	515	7,30	628	17,7	5,62	484	11,5	4,79	412	8,7	3,95	340	6,3	4,46	767	27,0	3,63	625	19,0
CRSL 34	5	MAX	1115	14,71	1265	46,3	11,33	974	30,0	9,63	828	22,8	7,93	682	16,3	9,01	1550	71,0	7,32	1259	49,7
	4	MED	960	12,92	1111	36,7	9,95	856	23,7	8,47	728	18,1	6,97	600	13,0	7,91	1361	56,1	6,43	1105	39,4
	3		750	10,39	893	24,8	7,99	687	16,0	6,80	585	12,2	5,61	483	8,8	6,35	1092	37,8	5,17	889	26,6
	2		620	8,70	748	18,0	6,72	578	11,7	5,72	492	8,9	4,71	405	6,4	5,33	917	27,6	4,34	746	19,4
	1	MIN	500	7,15	615	12,7	5,53	475	8,2	4,71	405	6,3	3,88	334	4,5	4,38	754	19,4	3,57	614	13,6
CRSL 44	5	MAX	1340	17,24	1482	21,9	13,23	1138	14,1	11,20	964	10,6	9,18	790	7,6	10,58	1820	33,7	8,57	1475	23,5
	4	MED	1080	14,35	1234	15,8	11,03	948	10,1	9,35	804	7,7	7,66	658	5,5	8,78	1511	24,1	7,12	1225	16,8
	3		955	12,88	1108	13,0	9,90	852	8,4	8,40	723	6,3	6,90	593	4,5	7,90	1358	19,9	6,41	1102	13,9
	2		815	11,21	964	10,1	8,60	740	6,5	7,30	628	4,9	6,00	516	3,5	6,85	1179	15,4	5,56	957	10,8
	1	MIN	655	9,20	791	7,1	7,07	608	4,6	6,00	516	3,5	4,94	425	2,5	5,62	967	10,8	4,57	786	7,6
CRSL 54	5	MAX	1375	17,82	1533	27,0	13,68	1177	17,3	11,62	1000	13,2	9,53	820	9,4	10,91	1877	41,3	8,84	1521	28,8
	4	MED	1030	13,86	1192	17,2	10,67	917	11,1	9,06	779	8,4	7,45	641	6,0	8,50	1462	26,3	6,90	1186	18,4
	3		895	12,25	1053	13,7	9,42	810	8,9	8,02	690	6,7	6,59	567	4,8	7,49	1288	21,0	6,09	1048	14,7
	2		760	10,57	909	10,5	8,14	700	6,8	6,92	595	5,2	5,70	490	3,7	6,46	1112	16,1	5,26	905	11,3
	1	MIN	595	8,43	725	7,0	6,51	560	4,6	5,54	476	3,5	4,57	393	2,5	5,17	889	10,7	4,21	724	7,6
CRSL 64	5	MAX	1635	21,35	1836	21,6	16,40	1410	13,9	13,91	1197	10,5	11,43	983	7,5	13,09	2251	33,0	10,62	1827	23,1
	4	MED	1425	18,99	1633	17,5	14,57	1253	11,2	12,37	1064	8,5	10,16	873	6,1	11,62	1998	26,7	9,42	1621	18,6
	3		1210	16,44	1414	13,5	12,63	1086	8,7	10,73	923	6,6	8,81	758	4,7	10,05	1729	20,6	8,16	1403	14,4
	2		1015	14,02	1206	10,1	10,79	928	6,5	9,16	788	5,0	7,55	650	3,6	8,59	1478	15,5	6,98	1200	10,9
	1	MIN	720	10,25	882	5,8	7,90	679	3,7	6,71	577	2,8	5,53	475	2,0	6,27	1078	8,8	5,10	878	6,2
CRSL 74	5		2100	26,39	2270	31,6	20,23	1740	20,2	17,17	1477	15,3	14,06	1209	10,9	16,17	2781	48,4	13,13	2258	33,9
	4	MAX	1810	23,31	2005	25,3	17,87	1536	16,2	15,18	1305	12,3	12,44	1070	8,7	14,29	2458	38,7	11,58	1992	27,0
	3	MED	1490	19,70	1695	18,7	15,14	1302	12,0	12,83	1104	9,1	10,56	908	6,5	12,09	2079	28,6	9,80	1686	20,0
	2		1190	16,17	1390	13,1	12,43	1069	8,4	10,57	909	6,4	8,69	748	4,6	9,91	1705	20,0	8,04	1384	14,0
	1	MIN	970	13,46	1158	9,4	10,36	891	6,1	8,80	757	4,6	7,24	622	3,3	8,25	1419	14,4	6,70	1152	10,1

WT: Temperatura acqua
Qv: Portata aria
Ph: Riscaldamento resa
Qw: Portata acqua
Dp(h): Dp lato acqua riscaldamento

Unità con batteria aggiuntiva 1 rango

Per versioni a 3 o 4 ranghi

Temperatura entrata aria: 20 °C - Prevalenza utile: 0 Pa

Modello	Velocità		WT: 80 / 70 °C			WT: 75 / 65 °C			WT: 70 / 60 °C			WT: 65 / 55 °C			WT: 60 / 50 °C			WT: 55 / 45 °C			
			Qv m ³ /h	Ph kW	Qw l/h	Dp(h) kPa	Ph kW	Qw l/h	Dp(h) kPa	Ph kW	Qw l/h	Dp(h) kPa	Ph kW	Qw l/h	Dp(h) kPa	Ph kW	Qw l/h	Dp(h) kPa	Ph kW	Qw l/h	Dp(h) kPa
CRSL 13+1	5	MAX	535	3,53	303	25,1	3,18	274	21,2	2,84	244	17,5	2,50	215	14,1	2,15	185	11,0	1,81	155	8,2
	4	MED	490	3,33	286	22,6	3,01	259	19,1	2,68	231	15,8	2,36	203	12,8	2,03	175	9,9	1,71	147	7,4
	3		445	3,13	269	20,2	2,83	243	17,1	2,52	217	14,1	2,21	190	11,4	1,91	164	8,9	1,60	138	6,6
	2		400	2,91	251	17,8	2,64	227	15,1	2,35	202	12,5	2,06	178	10,0	1,78	153	7,8	1,50	129	5,8
	1	MIN	340	2,62	225	14,7	2,36	203	12,4	2,11	181	10,3	1,85	159	8,3	1,60	137	6,4	1,34	116	4,8
CRSL 23+1	5	MAX	860	5,28	454	12,5	4,75	408	10,5	4,22	363	8,6	3,70	318	6,9	3,17	273	5,3	2,64	227	3,9
	4	MED	780	4,96	427	11,2	4,46	384	9,4	3,97	341	7,7	3,48	299	6,2	2,98	256	4,8	2,49	214	3,5
	3		660	4,46	383	9,2	4,01	345	7,8	3,57	307	6,4	3,12	269	5,1	2,68	230	3,9	2,24	192	2,9
	2		600	4,19	360	8,2	3,77	324	6,9	3,36	289	5,7	2,94	253	4,6	2,52	217	3,5	2,10	181	2,6
	1	MIN	515	3,78	325	6,9	3,41	293	5,8	3,03	261	4,8	2,65	228	3,8	2,28	196	2,9	1,90	164	2,2
CRSL 33+1	5	MAX	1115	6,92	595	20,0	6,24	537	16,9	5,55	478	13,9	4,87	419	11,2	4,19	361	8,7	3,51	302	6,4
	4	MED	960	6,28	540	16,8	5,67	487	14,2	5,06	435	11,7	4,44	382	9,4	3,82	328	7,3	3,20	275	5,4
	3		750	5,35	460	12,6	4,83	416	10,6	4,31	370	8,8	3,78	325	7,1	3,25	280	5,5	2,73	235	4,1
	2		620	4,71	405	10,0	4,25	366	8,5	3,79	326	7,0	3,33	287	5,6	2,87	247	4,4	2,41	207	3,2
	1	MIN	500	4,08	351	7,7	3,67	316	6,5	3,28	282	5,4	2,88	248	4,3	2,48	213	3,4	2,08	179	2,5
CRSL 43+1	5	MAX	1340	7,78	669	24,7	7,01	603	20,8	6,24	537	17,2	5,48	471	13,8	4,71	405	10,7	3,94	339	7,9
	4	MED	1080	6,78	583	19,3	6,11	526	16,2	5,44	468	13,4	4,78	411	10,8	4,11	354	8,4	3,45	297	6,2
	3		955	6,26	538	16,7	5,65	486	14,1	5,03	433	11,6	4,41	380	9,3	3,80	327	7,3	3,19	274	5,4
	2		815	5,65	486	13,9	5,10	438	11,7	4,55	391	9,7	3,99	343	7,8	3,43	295	6,1	2,88	248	4,5
	1	MIN	655	4,89	420	10,7	4,41	379	9,0	3,93	338	7,5	3,45	297	6,0	2,97	256	4,7	2,50	215	3,5
CRSL 53+1	5	MAX	1375	8,18	703	24,2	7,37	634	20,4	6,59	567	17,0	5,79	498	13,7	4,99	429	10,6	4,19	361	7,9
	4	MED	1030	6,79	584	17,4	6,13	528	14,7	5,48	471	12,2	4,81	413	9,8	4,15	357	7,6	3,49	300	5,7
	3		895	6,19	532	14,7	5,59	481	12,4	4,99	429	10,3	4,39	377	8,3	3,79	326	6,5	3,19	274	4,8
	2		760	5,55	477	12,1	5,02	432	10,2	4,48	385	8,5	3,94	339	6,8	3,40	293	5,3	2,86	246	4,0
	1	MIN	595	4,71	405	9,0	4,25	366	7,6	3,80	327	6,3	3,34	287	5,1	2,89	249	4,0	2,43	209	3,0
CRSL 63+1	5	MAX	1635	9,75	839	37,2	8,82	759	31,5	7,87	677	26,1	6,93	596	21,1	5,99	515	16,5	5,04	434	12,3
	4	MED	1425	8,94	769	31,8	8,08	695	26,9	7,21	620	22,3	6,35	547	18,1	5,49	472	14,1	4,62	398	10,5
	3		1210	8,04	691	26,3	7,27	625	22,3	6,49	558	18,5	5,72	492	14,9	4,94	425	11,7	4,17	359	8,8
	2		1015	7,95	684	25,8	7,20	619	21,8	6,42	552	18,1	5,66	487	14,7	4,89	420	11,5	4,12	354	8,6
	1	MIN	720	5,68	489	14,1	5,13	441	11,9	4,60	395	9,9	4,05	348	8,0	3,50	301	6,3	2,95	254	4,7
CRSL 73+1	5		2100	11,45	985	49,7	10,35	890	42,0	9,23	794	34,8	8,12	699	28,1	7,03	604	22,0	5,91	508	16,4
	4	MAX	1810	10,41	895	41,8	9,41	809	35,4	8,40	723	29,4	7,40	637	23,8	6,39	550	18,6	5,38	463	13,9
	3	MED	1490	9,20	791	33,5	8,31	715	28,3	7,42	638	23,5	6,53	562	19,0	5,65	486	14,9	4,76	409	11,1
	2		1190	7,95	684	25,8	7,20	619	21,8	6,42	552	18,1	5,66	487	14,7	4,89	420	11,5	4,12	354	8,6
	1	MIN	970	6,95	598	20,2	6,28	540	17,1	5,62	483	14,2	4,94	425	11,5	4,28	368	9,0	3,61	310	6,8

WT: Temperatura acqua
Qv: Portata aria
Ph: Riscaldamento resa
Qw: Portata acqua
Dp(h): Dp lato acqua riscaldamento

Unità con batteria addizionale 2 ranghi

Solo per versioni a 3 ranghi

Temperatura entrata aria: 20 °C - Prevalenza utile: 0 Pa

Modello	Velocità	Qv m ³ /h	WT: 65/55 °C			WT: 60/50 °C			WT: 55/45 °C			WT: 50/40 °C			WT: 45/40 °C			WT: 45/35 °C		
			Ph kW	Qw l/h	Dp(h) kPa	Ph kW	Qw l/h	Dp(h) kPa	Ph kW	Qw l/h	Dp(h) kPa	Ph kW	Qw l/h	Dp(h) kPa	Ph kW	Qw l/h	Dp(h) kPa	Ph kW	Qw l/h	Dp(h) kPa
CRSL 13+2	5 MAX	535	4,06	349	9,8	3,50	301	7,6	2,94	253	5,7	2,39	205	3,9	2,27	391	12,7	1,83	157	2,5
	4 MED	490	3,81	328	8,7	3,29	283	6,8	2,77	238	5,1	2,25	193	3,5	2,14	368	11,4	1,72	148	2,2
	3	445	3,56	306	7,7	3,07	264	6,0	2,59	222	4,5	2,10	180	3,1	2,00	343	10,1	1,61	138	2,0
	2	400	3,30	283	6,7	2,85	245	5,2	2,39	206	3,9	1,95	167	2,7	1,85	318	8,8	1,49	128	1,7
	1 MIN	340	2,92	251	5,4	2,53	217	4,2	2,12	183	3,1	1,73	149	2,2	1,64	282	7,1	1,33	114	1,4
CRSL 23+2	5 MAX	860	6,35	546	27,8	5,50	473	21,8	4,64	399	16,4	3,78	325	11,5	3,57	614	36,5	2,92	251	7,4
	4 MED	780	5,94	511	24,7	5,14	442	19,3	4,34	373	14,5	3,54	304	10,2	3,33	573	32,3	2,74	236	6,6
	3	660	5,27	453	19,9	4,57	393	15,6	3,86	332	11,7	3,14	270	8,3	2,96	509	26,1	2,44	210	5,3
	2	600	4,93	424	17,6	4,27	367	13,8	3,60	310	10,4	2,94	253	7,3	2,77	476	23,1	2,27	196	4,7
	1 MIN	515	4,40	379	14,4	3,81	328	11,3	3,22	277	8,5	2,63	226	6,0	2,47	425	18,9	2,04	176	3,9
CRSL 33+2	5 MAX	1115	8,30	714	47,6	7,20	619	37,5	6,10	524	28,3	4,98	429	20,0	4,67	802	62,5	3,87	333	12,9
	4 MED	960	7,49	644	39,5	6,48	557	31,0	5,49	472	23,4	4,49	386	16,6	4,20	722	51,7	3,49	300	10,7
	3	750	6,26	538	28,6	5,43	467	22,6	4,60	396	17,0	3,77	324	12,1	3,52	605	37,6	2,93	252	7,8
	2	620	5,44	468	22,2	4,72	406	17,5	4,00	344	13,3	3,27	281	9,4	3,06	526	29,2	2,55	220	6,1
	1 MIN	500	4,62	397	16,6	4,01	345	13,1	3,40	292	9,9	2,79	240	7,0	2,60	447	21,8	2,17	187	4,6
CRSL 43+2	5 MAX	1340	9,42	810	59,7	8,16	702	47,0	6,89	593	35,3	5,65	486	25,1	5,29	909	78,3	4,38	376	16,1
	4 MED	1080	8,12	698	45,7	7,03	605	35,9	5,95	512	27,1	4,87	419	19,2	4,56	785	60,1	3,78	325	12,4
	3	955	7,45	640	39,1	6,46	555	30,8	5,46	470	23,2	4,48	385	16,5	4,18	720	51,4	3,48	299	10,7
	2	815	6,64	571	31,9	5,77	496	25,1	4,89	420	19,0	4,00	344	13,5	3,74	643	41,9	3,11	267	8,7
	1 MIN	655	5,67	487	23,9	4,92	423	18,9	4,17	358	14,3	3,41	293	10,1	3,18	547	31,4	2,65	228	6,6

WT: Temperatura acqua
Qv: Portata aria
Ph: Riscaldamento resa
Qw: Portata acqua
Dp(h): Dp lato acqua riscaldamento

TABELLE CORREZIONI

Portata aria in relazione alla velocità e alla prevalenza richiesta

Portata aria espressa in m³/h

Modello	Velocità	Prevalenza residua (Pa)								
		0	10	20	30	40	50	60	70	80
1	5	535	505	475	440	398	350	300	250	200
	4	490	460	425	387	340	293	243	194	142
	3	445	413	378	334	287	240	192	145	-
	2	400	362	317	267	218	172	127	-	-
	1	340	295	240	188	143	97	-	-	-
2	5	860	830	795	758	715	670	615	553	485
	4	780	750	713	675	630	580	525	465	400
	3	660	625	587	545	500	455	402	345	280
	2	600	558	515	470	423	374	323	270	-
	1	515	462	412	363	315	265	215	-	-
3	5	1115	1075	1030	980	925	868	803	735	660
	4	960	922	875	825	775	722	664	600	530
	3	750	700	650	602	555	505	455	400	340
	2	620	545	482	435	390	341	295	245	-
	1	500	404	342	288	240	192	-	-	-
4	5	1340	1300	1260	1214	1160	1100	1030	950	860
	4	1080	1050	1018	980	938	880	820	750	665
	3	950	920	885	850	805	760	705	640	575
	2	805	780	745	710	670	620	578	524	470
	1	655	620	585	550	515	480	440	397	345
5	5	1375	1335	1290	1240	1185	1115	1062	995	907
	4	1025	995	958	920	878	814	776	710	640
	3	895	855	820	780	735	690	640	590	520
	2	760	710	670	630	590	550	505	460	-
	1	595	530	475	423	380	330	-	-	-
6	5	1635	1575	1518	1450	1385	1312	1240	1155	1065
	4	1425	1376	1312	1250	1185	1120	1045	960	880
	3	1210	1160	1100	1042	980	920	850	775	690
	2	1015	946	882	823	760	700	640	570	495
	1	720	625	535	455	382	323	-	-	-
7	5	2100	2040	1980	1910	1840	1760	1680	1585	1480
	4	1810	1760	1707	1650	1585	1520	1440	1355	1260
	3	1490	1458	1420	1370	1322	1272	1217	1140	1050
	2	1190	1165	1140	1110	1070	1030	980	930	850
	1	970	945	922	897	862	830	790	742	680

Potenza assorbita al variare della portata aria e della prevalenza residua

Potenza espressa in Watt

Modello	Velocità	Prevalenza residua (Pa)								
		0	10	20	30	40	50	60	70	80
1	5	55,0	54,0	53,5	52,7	52,0	51,0	50,0	48,7	48,0
	4	47,5	47,0	46,5	45,7	44,8	44,0	42,9	41,8	40,6
	3	41,0	40,5	40,2	39,5	38,7	38,0	37,0	36,2	-
	2	34,5	34,5	33,5	33,0	32,2	31,5	30,7	-	-
	1	27,5	27,5	27,0	26,2	25,5	24,8	-	-	-
2	5	111,0	108,0	105,0	103,0	100,0	96,5	93,0	89,0	85,0
	4	98,0	96,0	94,0	91,5	89,0	86,0	82,5	78,5	75,0
	3	82,0	80,0	78,5	76,0	74,0	71,0	68,0	65,0	61,0
	2	73,0	72,5	71,0	68,5	66,0	64,0	61,0	58,0	-
	1	62,0	61,0	60,0	58,0	56,0	53,0	51,0	-	-
3	5	127,0	123,0	120,0	117,5	115,0	111,5	108,0	104,5	101,0
	4	106,0	104,0	102,0	99,0	96,0	93,0	91,0	87,0	84,0
	3	80,0	79,0	77,0	75,0	73,0	71,0	69,0	66,0	63,0
	2	64,0	63,0	61,5	60,0	58,5	56,5	55,0	53,0	-
	1	50,0	50,0	49,0	47,5	46,0	45,0	-	-	-
4	5	175,0	171,0	167,0	163,0	159,0	153,0	148,0	141,0	135,0
	4	143,0	138,0	134,0	130,0	125,0	120,0	114,0	108,0	101,0
	3	126,0	123,0	119,0	115,0	111,0	106,0	101,0	95,0	89,0
	2	109,0	106,0	103,0	99,0	95,0	91,0	87,0	83,0	79,0
	1	95,0	91,0	89,0	86,0	83,0	81,0	77,0	73,0	69,0
5	5	174,0	170,0	166,0	161,0	156,0	150,0	146,0	140,0	134,0
	4	128,0	125,0	122,0	118,0	115,0	109,0	105,0	102,0	97,0
	3	111,0	108,0	105,0	102,0	98,0	95,0	91,0	88,0	84,0
	2	94,0	91,0	88,0	86,0	84,0	81,0	78,0	75,0	-
	1	70,0	69,0	67,0	65,0	63,0	60,0	-	-	-
6	5	166,0	163,0	160,0	156,0	153,0	148,0	144,0	139,0	134,0
	4	144,0	141,0	138,0	135,0	131,0	128,0	123,0	118,0	114,0
	3	122,0	120,0	117,0	115,0	112,0	109,0	106,0	102,0	97,0
	2	100,0	99,0	98,0	96,0	94,0	91,0	88,0	84,0	80,0
	1	68,0	68,0	67,0	65,0	63,0	61,0	-	-	-
7	5	245,0	240,0	236,0	231,0	226,0	219,0	212,0	205,0	196,0
	4	228,0	222,0	218,0	211,0	205,0	198,0	189,0	181,0	172,0
	3	213,0	207,0	202,0	195,0	188,0	181,0	172,0	164,0	153,0
	2	186,0	180,0	176,0	171,0	164,0	158,0	150,0	143,0	133,0
	1	163,0	158,0	154,0	149,0	144,0	138,0	133,0	126,0	117,0

Coefficiente correttivo del valore di Resa Totale

Valori espressi in %

Modello	Velocità	Prevalenza residua (Pa)								
		0	10	20	30	40	50	60	70	80
1	5	1,00	0,97	0,94	0,90	0,85	0,79	0,71	0,63	0,54
	4	1,00	0,97	0,93	0,88	0,81	0,74	0,66	0,56	0,46
	3	1,00	0,96	0,92	0,85	0,78	0,69	0,60	0,50	-
	2	1,00	0,95	0,88	0,79	0,70	0,60	0,49	-	-
	1	1,00	0,93	0,82	0,70	0,59	0,45	-	-	-
2	5	1,00	0,98	0,96	0,94	0,91	0,87	0,83	0,78	0,71
	4	1,00	0,98	0,95	0,93	0,89	0,85	0,80	0,74	0,67
	3	1,00	0,97	0,94	0,90	0,86	0,81	0,75	0,68	0,59
	2	1,00	0,96	0,92	0,88	0,82	0,76	0,69	0,62	-
	1	1,00	0,94	0,89	0,82	0,75	0,67	0,59	-	-
3	5	1,00	0,98	0,96	0,93	0,90	0,87	0,83	0,79	0,74
	4	1,00	0,98	0,95	0,92	0,89	0,85	0,81	0,76	0,70
	3	1,00	0,96	0,93	0,89	0,85	0,80	0,75	0,69	0,62
	2	1,00	0,93	0,87	0,82	0,77	0,70	0,64	0,56	-
	1	1,00	0,89	0,81	0,72	0,64	0,55	-	-	-
4	5	1,00	0,98	0,97	0,95	0,93	0,90	0,87	0,82	0,78
	4	1,00	0,98	0,97	0,95	0,93	0,90	0,86	0,81	0,76
	3	1,00	0,98	0,96	0,94	0,92	0,89	0,85	0,80	0,75
	2	1,00	0,98	0,96	0,94	0,91	0,87	0,83	0,78	0,73
	1	1,00	0,97	0,94	0,91	0,88	0,84	0,80	0,75	0,68
5	5	1,00	0,98	0,97	0,95	0,92	0,89	0,87	0,84	0,79
	4	1,00	0,98	0,96	0,94	0,92	0,88	0,86	0,81	0,76
	3	1,00	0,98	0,95	0,93	0,90	0,87	0,83	0,79	0,73
	2	1,00	0,96	0,94	0,90	0,87	0,84	0,79	0,75	-
	1	1,00	0,94	0,89	0,83	0,77	0,71	-	-	-
6	5	1,00	0,98	0,96	0,94	0,92	0,89	0,86	0,82	0,78
	4	1,00	0,98	0,96	0,93	0,91	0,88	0,84	0,80	0,76
	3	1,00	0,98	0,95	0,92	0,89	0,86	0,82	0,77	0,72
	2	1,00	0,96	0,93	0,89	0,85	0,81	0,77	0,71	0,65
	1	1,00	0,93	0,85	0,77	0,69	0,61	-	-	-
7	5	1,00	0,98	0,97	0,95	0,93	0,91	0,89	0,86	0,82
	4	1,00	0,98	0,97	0,95	0,93	0,91	0,88	0,85	0,82
	3	1,00	0,99	0,97	0,96	0,94	0,92	0,90	0,86	0,82
	2	1,00	0,99	0,98	0,96	0,95	0,93	0,90	0,87	0,83
	1	1,00	0,99	0,97	0,96	0,94	0,92	0,90	0,86	0,82

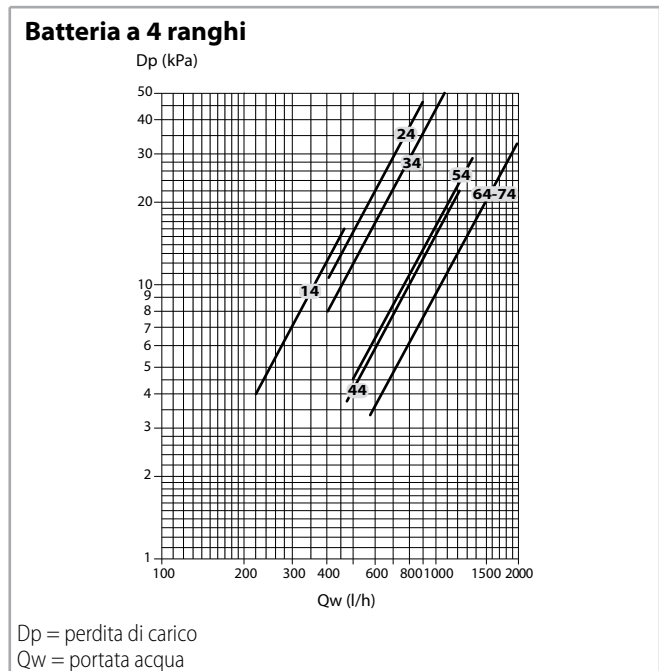
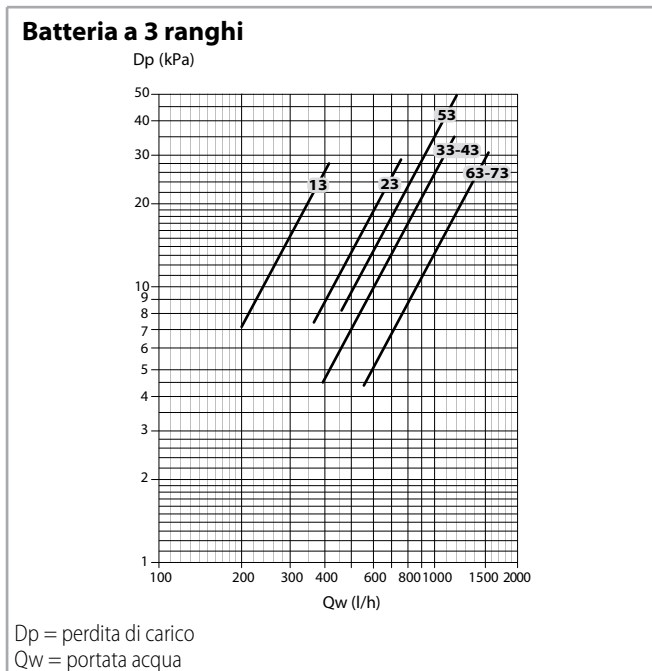
Coefficiente correttivo del valore di Resa Sensibile e Resa in Riscaldamento

Valori espressi in %

Modello	Velocità	Prevalenza residua (Pa)								
		0	10	20	30	40	50	60	70	80
1	5	1,00	0,96	0,92	0,87	0,81	0,73	0,65	0,57	0,48
	4	1,00	0,96	0,90	0,85	0,77	0,69	0,59	0,50	0,39
	3	1,00	0,95	0,89	0,81	0,73	0,63	0,53	0,43	-
	2	1,00	0,93	0,85	0,75	0,64	0,53	0,42	-	-
	1	1,00	0,90	0,78	0,65	0,52	0,39	-	-	-
2	5	1,00	0,97	0,95	0,91	0,88	0,84	0,79	0,72	0,66
	4	1,00	0,97	0,94	0,90	0,86	0,81	0,75	0,68	0,61
	3	1,00	0,96	0,92	0,87	0,82	0,76	0,70	0,62	0,53
	2	1,00	0,95	0,90	0,84	0,78	0,71	0,63	0,55	-
	1	1,00	0,93	0,85	0,78	0,70	0,61	0,52	-	-
3	5	1,00	0,97	0,95	0,91	0,88	0,84	0,79	0,74	0,68
	4	1,00	0,97	0,94	0,90	0,86	0,82	0,77	0,71	0,65
	3	1,00	0,95	0,90	0,86	0,81	0,75	0,69	0,63	0,55
	2	1,00	0,91	0,84	0,77	0,71	0,64	0,57	0,50	-
	1	1,00	0,86	0,76	0,67	0,58	0,49	-	-	-
4	5	1,00	0,98	0,96	0,93	0,90	0,87	0,83	0,78	0,72
	4	1,00	0,98	0,96	0,93	0,91	0,86	0,82	0,77	0,70
	3	1,00	0,98	0,95	0,92	0,89	0,85	0,81	0,75	0,69
	2	1,00	0,98	0,95	0,92	0,88	0,83	0,79	0,73	0,67
	1	1,00	0,96	0,92	0,88	0,84	0,80	0,75	0,69	0,62
5	5	1,00	0,98	0,96	0,93	0,90	0,86	0,83	0,79	0,74
	4	1,00	0,98	0,95	0,93	0,90	0,85	0,82	0,77	0,71
	3	1,00	0,97	0,94	0,91	0,87	0,83	0,79	0,74	0,67
	2	1,00	0,95	0,91	0,88	0,83	0,79	0,74	0,69	-
	1	1,00	0,92	0,85	0,78	0,72	0,65	-	-	-
6	5	1,00	0,97	0,95	0,92	0,89	0,86	0,82	0,78	0,73
	4	1,00	0,97	0,94	0,91	0,88	0,84	0,80	0,75	0,70
	3	1,00	0,97	0,93	0,90	0,86	0,82	0,77	0,72	0,66
	2	1,00	0,95	0,91	0,86	0,81	0,76	0,71	0,65	0,59
	1	1,00	0,90	0,81	0,72	0,63	0,55	-	-	-
7	5	1,00	0,98	0,96	0,94	0,91	0,88	0,85	0,82	0,78
	4	1,00	0,98	0,96	0,94	0,91	0,88	0,85	0,81	0,77
	3	1,00	0,98	0,97	0,94	0,92	0,89	0,87	0,83	0,78
	2	1,00	0,98	0,97	0,95	0,93	0,90	0,87	0,84	0,78
	1	1,00	0,98	0,96	0,95	0,92	0,90	0,86	0,83	0,77

PERDITE DI CARICO LATO ACQUA

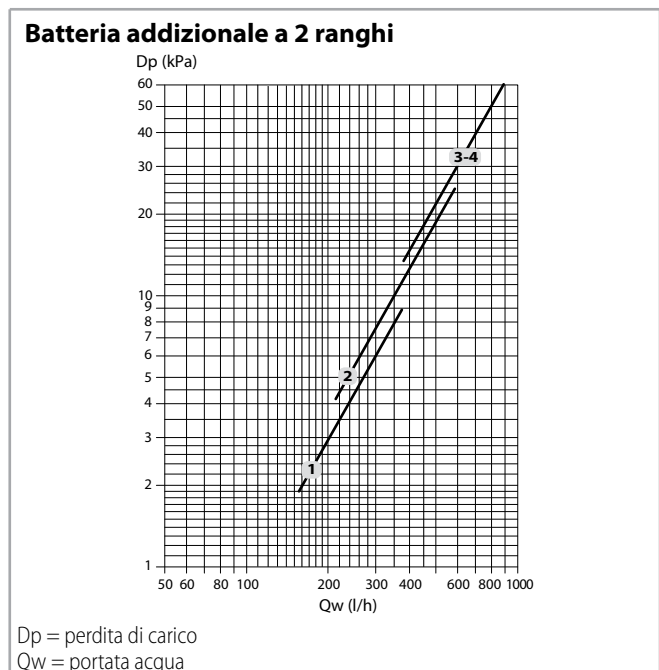
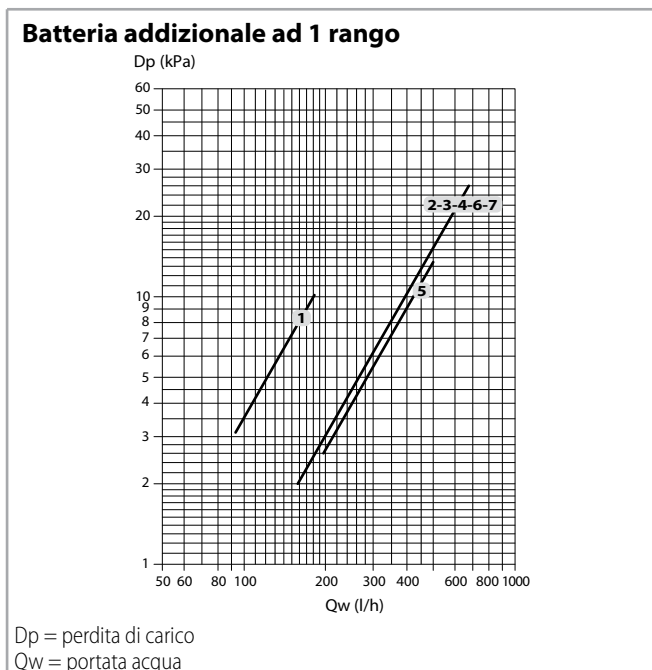
Batteria principale



La perdita di carico si riferisce ad una temperatura media dell'acqua di 10 °C; per temperature diverse, moltiplicare la perdita di carico per il coefficiente K riportato in tabella.

Coefficiente K	Temperatura media acqua (°C)						
	20	30	40	50	60	70	80
	0,94	0,90	0,86	0,82	0,78	0,74	0,70

Batteria addizionale



La perdita di carico si riferisce ad una temperatura media dell'acqua di 60 °C; per temperature diverse, moltiplicare la perdita di carico per il coefficiente K riportato in tabella.

Coefficiente K	Temperatura media acqua (°C)			
	40	50	70	80
	1,12	1,06	0,94	0,88

LIMITI DI FUNZIONAMENTO

Descrizione	Udm	Valore
Circuito acqua	Pressione massima lato acqua	bar
	Temperatura minima ingresso acqua	°C
	Temperatura massima ingresso acqua	°C
Alimentazione elettrica	Tensione nominale monofase	V/Hz

Limiti d'impiego resistenza elettrica

Descrizione	Udm	Valore
Aria ambiente	Temperatura massima ⁽¹⁾	°C
Alimentazione elettrica	Tensione nominale monofase	Vac/Ph/Hz

⁽¹⁾ con batteria elettrica in riscaldamento

Limiti di portata acqua nelle batterie

Batteria a 3 ranghi

Modello		CRSL 13	CRSL 23	CRSL 33	CRSL 43	CRSL 53	CRSL 63	CRSL 73
Portata acqua minima	l/h	100	150	200		250		300
Portata acqua massima	l/h	750	1000	2000		2500		3000

Batteria a 4 ranghi

Modello		CRSL 14	CRSL 24	CRSL 34	CRSL 44	CRSL 54	CRSL 64	CRSL 74
Portata acqua minima	l/h		150		300		350	400
Portata acqua massima	l/h	1000	1500		2250		2750	3300

Batteria aggiuntiva a 1 rango

Modello		CRSL 13+1	CRSL 23+1	CRSL 33+1	CRSL 43+1	CRSL 53+1	CRSL 63+1	CRSL 73+1
Portata acqua minima	l/h	50			100			
Portata acqua massima	l/h	350	500			750		

Modello		CRSL 14+1	CRSL 24+1	CRSL 34+1	CRSL 44+1	CRSL 54+1	CRSL 64+1	CRSL 74+1
Portata acqua minima	l/h	50			100			
Portata acqua massima	l/h	350	500			750		

Batteria aggiuntiva a 2 ranghi

Modello		CRSL 13+2	CRSL 23+2	CRSL 33+2	CRSL 43+2
Portata acqua minima	l/h			100	
Portata acqua massima	l/h	350	500		750

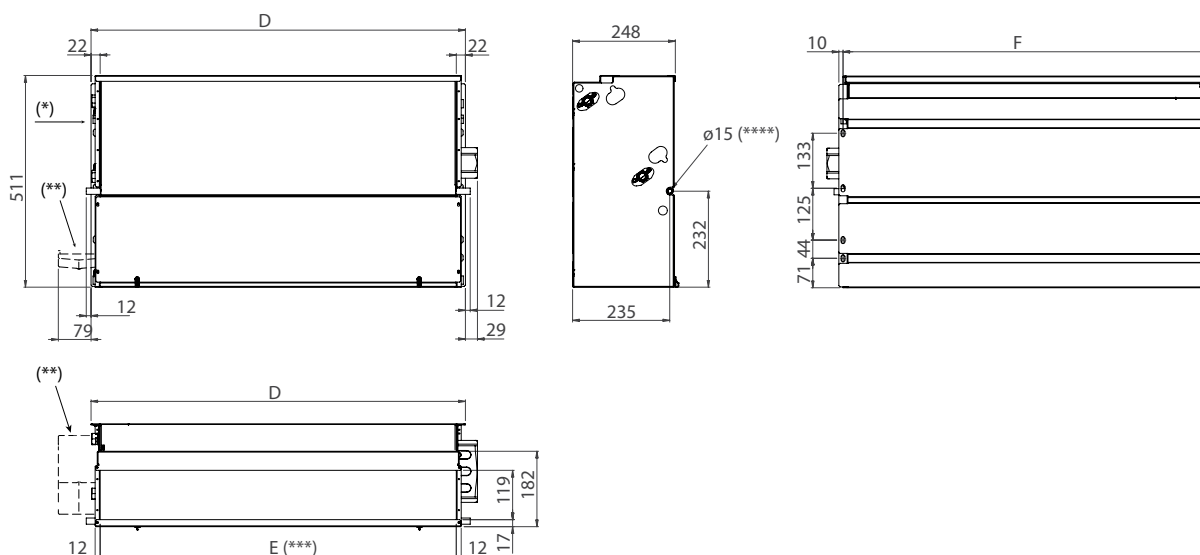
Caratteristiche elettriche motori - assorbimento massimo

Modello		CRSL 1	CRSL 2	CRSL 3	CRSL 4	CRSL 5	CRSL 6	CRSL 7
Assorbimento motore	W	60	115	132	185		175	260
Corrente assorbita	A	0,3	0,5	0,6	0,9		0,8	1,2

DIMENSIONI, PESI E CONTENUTI ACQUA

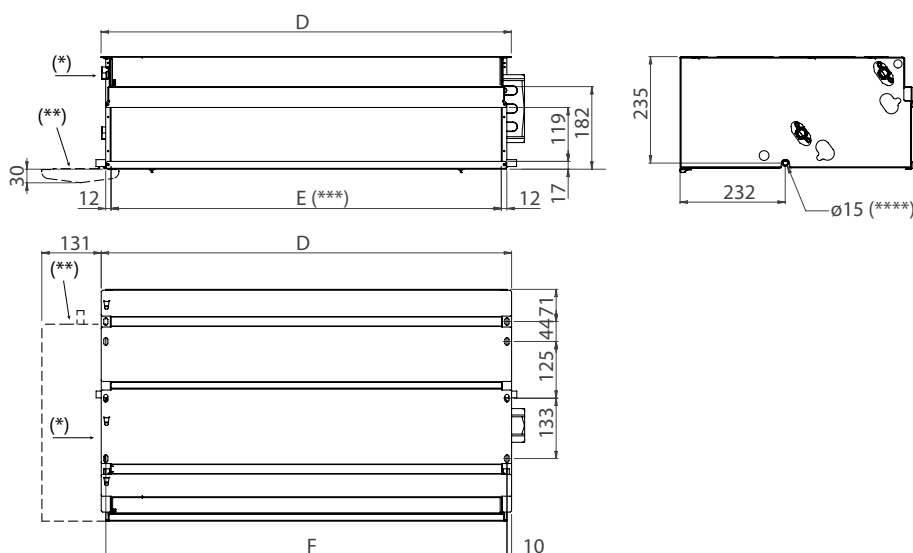
Dimensioni

Installazione verticale



- (*) = Attacchi idraulici a sinistra
- (**) = Bacinella raccolta condensa (optional)
- (***) = Sezione di mandata E x 119 mm
- (****) = Diametro esterno

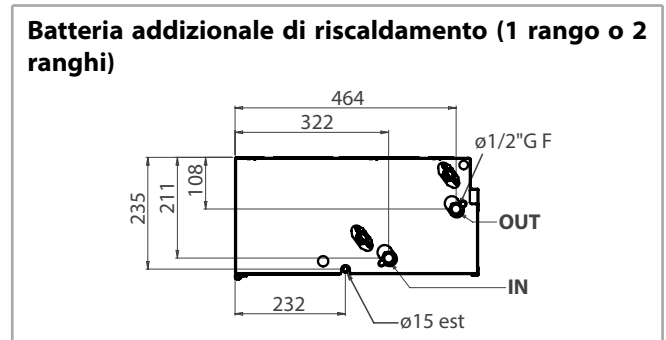
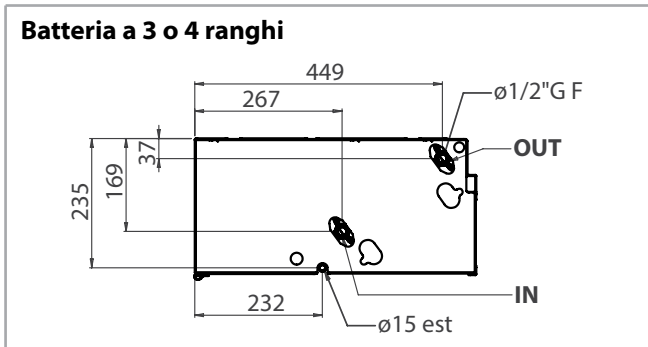
Installazione orizzontale



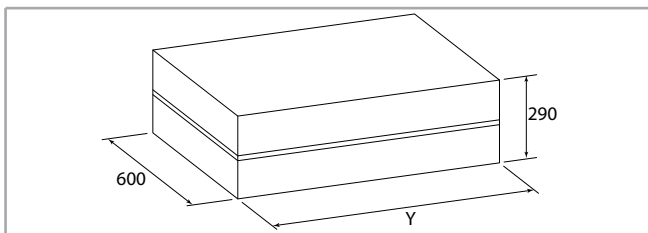
- (*) = Attacchi idraulici a sinistra
- (**) = Bacinella raccolta condensa (optional)
- (***) = Sezione di mandata E x 119 mm
- (****) = Diametro esterno

Modello		CRSL 1	CRSL 2	CRSL 3	CRSL 4	CRSL 5	CRSL 6	CRSL 7
D	mm	689	904	1119	1334	1549		
E	mm	645	860	1075	1290	1505		
F	mm	669	884	1099	1314	1529		

Attacchi idraulici



Unità imballata



Modello		CRSL 1	CRSL 2	CRSL 3	CRSL 4	CRSL 5	CRSL 6	CRSL 7
Y	mm	820	1035	1250	1580	1790		

Pesi

Pesi unità imballata

Modello		CRSL 1	CRSL 2	CRSL 3	CRSL 4	CRSL 5	CRSL 6	CRSL 7
3 ranghi	kg	19,5	26,4	29,5	30,9	42,4	52,2	52,4
3+1 ranghi	kg	20,7	27,9	31,3	32,7	44,3	54,5	54,7
3+2 ranghi	kg	21,4	28,8	32,4	33,8	-	-	-
4 ranghi	kg	20,5	27,7	30,9	32,0	43,8	53,9	54,1
4+1 ranghi	kg	21,7	29,2	32,7	33,8	45,7	56,2	56,4

Pesi unità non imballata

Modello		CRSL 1	CRSL 2	CRSL 3	CRSL 4	CRSL 5	CRSL 6	CRSL 7
3 ranghi	kg	18,5	25,4	26,5	27,9	38,4	47,2	47,4
3+1 ranghi	kg	19,7	26,9	28,3	29,7	40,3	49,5	49,7
3+2 ranghi	kg	20,4	27,8	29,4	30,8	-	-	-
4 ranghi	kg	19,5	26,7	27,9	29,0	39,8	48,9	49,1
4+1 ranghi	kg	20,7	28,2	29,7	30,8	41,7	51,2	51,4

Contenuti acqua

Modello		CRSL 1	CRSL 2	CRSL 3	CRSL 4	CRSL 5	CRSL 6	CRSL 7
3 ranghi	l	0,9	1,6	1,9	1,9	2,6	3,2	3,2
4 ranghi	l	1,3	2,2	2,8	2,8	3,4	4,2	4,2
+1 rango	l	0,3	0,5	0,6	0,6	0,8	0,9	0,9
+2 ranghi	l	0,6	1,0	1,2	1,2	-	-	-

COMANDI ELETTRONICI A PARETE

Tutte le unità Carisma CRSL possono essere fornite con un'ampia gamma di comandi elettronici a parete che consentono la gestione di una singola unità o più apparecchi (con l'utilizzo di selettori riceventi o con l'utilizzo delle unità di potenza).

Si va dal comando WM-3V, per il solo controllo delle velocità, ai termostati elettronici WM-T, WM-TQR e T2T, che

regolano in maniera precisa la temperatura ambiente e sono adatti in tutte quelle situazioni in cui è l'utente a decidere la velocità di funzionamento del ventilatore.

Le versioni più evolute WM-AU, T-MB e WM-503, permettono sia un cambio manuale che un cambio automatico della velocità del ventilatore.

Nota: tutti i comandi e le loro funzioni sono descritte in modo dettagliato sul "Catalogo Comandi Ventilconvettori".

Comandi

Comando WM-3V



230V 50Hz

Comando WM-T



230V 50-60Hz

Comando WM-TQR



230V 50-60Hz

Comando WM-AU (*)



230V 50-60Hz

Comando T-MB (*)



230V 50-60Hz

Comando WM-503 ()**



230V 50Hz

Comando T2T



230V 50-60Hz

(*) Utilizzabile solo con UPM-AU o con UP-AU

() Utilizzabile solo con UP-503**

CARATTERISTICHE COSTRUTTIVE

Prevede 4 grandezze (da 330 a 2460 m³/h), ciascuna dotata di batterie di scambio termico a 3 o 4 ranghi e con la possibilità di aggiungere una batteria ad 1 o 2 ranghi per gli impianti a quattro tubi.

La gamma è perfettamente adatta a soddisfare ogni esigenza di climatizzazione di ambienti di lavoro quali uffici, negozi, ristoranti e camere d'albergo qualora ci sia l'esigenza di canalizzare l'unità con perdite di carico sino a 80 Pa.

Questo prodotto è soggetto e conforme al Regolamento (UE) N.327/2011.

Struttura portante

In lamiera zincata, spessore 1 mm, composta da due spalle laterali e da una parete posteriore isolate con materassino in polietilene, spessore 3 mm, a cellule chiuse classe M1.

Gruppo ventilante

Costituito da ventilatori centrifughi a doppia aspirazione, particolarmente silenziosi, con giranti in alluminio o materiale plastico bilanciate staticamente e dinamicamente, direttamente calettate sull'albero motore.

Motore elettrico

Sincrono a magneti permanenti, del tipo trifase, controllato con corrente ricostruita secondo un'onda sinusoidale BLAC.

La scheda elettronica ad inverter per il controllo del funzionamento motore è alimentata a 230 Volt in monofase e, con un sistema di switching, provvede alla generazione di una alimentazione di tipo trifase modulata in frequenza e forma d'onda.

Il tipo di alimentazione elettrica richiesta per la macchina è quindi monofase con tensione 230 V e frequenza 50-60 Hz.

Batteria di scambio

È costruita con tubi di rame ed alette in alluminio fissate ai tubi con procedimento di mandrinatura meccanica. La batteria principale e l'eventuale batteria addizionale sono dotate di due attacchi Ø 1/2" gas femmina.

I collettori sono corredati di sfoghi d'aria e di scarichi d'acqua Ø 1/8" gas.

Lo scambiatore non è adatto ad essere utilizzato in atmosfere corrosive o in tutti quegli ambienti in cui si possano generare corrosioni nei confronti dell'alluminio.

La posizione di serie degli attacchi è sul lato sinistro guardando l'apparecchio dal lato uscita aria (vedi foto).

Le batterie sono di tipo reversibile: il lato degli attacchi può perciò essere invertito in fase di montaggio in cantiere.

Bacinella raccogli condensa

In materiale plastico (ABS UL94 HB) per le grandezze 1÷3 e in lamiera verniciata per la grandezza 4, realizzata a forma di L e fissata alla struttura interna; la bacinella è isolata con

materassino in polietilene, spessore 3 mm, a cellule chiuse classe M1. Il tubo di scarico condensa è Ø 15 esterno.

Filtro

Rigenerabile in polipropilene a nido d'ape.

Il telaio, in lamiera zincata, è inserito in guide fissate sulla struttura interna che permettono una facile estrazione per la pulizia periodica.



CERTIFICAZIONI EUROVENT

Unità a 3 ranghi - impianto a 2 tubi



Le prestazioni sono riferite alle seguenti condizioni di funzionamento:

Raffreddamento (funzionamento estivo)

Temperatura aria: +27 °C b.s., +19 °C b.u.

Temperatura acqua: +7 °C entrata, +12 °C uscita

Riscaldamento (funzionamento invernale)

Temperatura aria: +20 °C

Temperatura acqua: +45 °C entrata, +40 °C uscita

MODELLO	Velocità	CRSL-ECM 13			CRSL-ECM 23			CRSL-ECM 43			CRSL-ECM 73		
		4 MIN	6,3 MED	8 MAX	4 MIN	6,5 MED	8,5 MAX	3,5 MIN	7 MED	9 MAX	2,5 MIN	5 MED	8 MAX
Portata aria (E)	m ³ /h	240	305	360	430	540	630	595	835	960	900	1175	1410
Prevalenza utile (E)	Pa	32	50	68	34	50	70	24	50	66	30	50	72
Raffreddamento resa totale (E)	kW	1,64	1,97	2,23	2,72	3,21	3,55	3,84	4,94	5,43	5,66	6,81	7,67
Raffreddamento resa sensibile (E)	kW	1,17	1,42	1,63	1,99	2,38	2,68	2,83	3,77	4,21	4,15	5,11	5,86
Riscaldamento resa (E)	kW	1,65	2,05	2,37	2,88	3,51	4,00	4,07	5,56	6,27	5,69	7,09	8,24
Dp lato acqua raffreddamento (E)	kPa	13,3	18,7	23,5	11,5	15,6	18,9	11,8	18,9	22,5	12,1	17,1	21,4
Dp lato acqua riscaldamento (E)	kPa	11,6	17,0	22,1	10,2	14,6	18,5	10,6	18,6	23,0	9,8	14,6	19,1
Potenza assorbita motore (E)	W	18	29	39	27	46	67	30	67	98	52	100	155
Potenza sonora mandata (Lw) (E)	dB(A)	38	44	48	38	47	49	44	52	55	47	54	57
Potenza sonora ripresa + irraggiata (Lw) (E)	dB(A)	45	51	55	45	55	58	51	59	62	54	61	64
Pressione sonora mandata (Lp) ⁽¹⁾	dB(A)	29	35	39	29	38	40	35	43	46	38	45	48
Pressione sonora ripresa + irraggiata (Lp) ⁽¹⁾	dB(A)	36	42	46	36	46	49	42	50	53	45	52	55
Codice Plenum (E)		9069191	9069191	9069191	9069222	9069222	9069222	9066368	9066368	9066368	9069196	9069196	9069196

(E) Prestazioni certificate Eurovent

(1) I livelli di pressione sonora sono inferiori a quelli di potenza di 9 dB(A) per un ambiente di 100 m³ ed un tempo di riverbero di 0,5 sec.

Unità a 4 ranghi - impianto a 2 tubi

Le prestazioni sono riferite alle seguenti condizioni di funzionamento:

Raffreddamento (funzionamento estivo)

Temperatura aria: +27 °C b.s., +19 °C b.u.

Temperatura acqua: +7 °C entrata, +12 °C uscita

Riscaldamento (funzionamento invernale)

Temperatura aria: +20 °C

Temperatura acqua: +45 °C entrata, +40 °C uscita

MODELLO	Velocità	CRSL-ECM 14			CRSL-ECM 24			CRSL-ECM 44			CRSL-ECM 74		
		4 MIN	6,3 MED	8 MAX	4 MIN	6,5 MED	8,5 MAX	3,5 MIN	7 MED	9 MAX	2,5 MIN	5 MED	8 MAX
Portata aria (E)	m ³ /h	240	305	360	430	540	630	595	835	960	900	1175	1410
Prevalenza utile (E)	Pa	32	50	68	34	50	70	24	50	66	30	50	72
Raffreddamento resa totale (E)	kW	1,77	2,17	2,48	3,14	3,79	4,25	4,09	5,34	5,91	6,12	7,46	8,47
Raffreddamento resa sensibile (E)	kW	1,25	1,54	1,78	2,20	2,68	3,04	2,95	3,97	4,45	4,40	5,48	6,33
Riscaldamento resa (E)	kW	1,73	2,17	2,52	3,08	3,80	4,37	4,19	5,77	6,55	6,26	7,96	9,35
Dp lato acqua raffreddamento (E)	kPa	7,2	10,3	13,2	17,5	24,7	30,6	7,7	12,6	15,2	9,9	14,3	18,1
Dp lato acqua riscaldamento (E)	kPa	6,7	9,9	13,1	14,1	20,6	26,6	6,5	11,5	14,5	8,9	13,8	18,4
Potenza assorbita motore (E)	W	18	29	39	27	46	67	30	67	98	52	100	155
Potenza sonora mandata (Lw) (E)	dB(A)	38	44	48	38	47	49	44	52	55	47	54	57
Potenza sonora ripresa + irraggiata (Lw) (E)	dB(A)	45	51	55	45	55	58	51	59	62	54	61	64
Pressione sonora mandata (Lp) ⁽¹⁾	dB(A)	29	35	39	29	38	40	35	43	46	38	45	48
Pressione sonora ripresa + irraggiata (Lp) ⁽¹⁾	dB(A)	36	42	46	36	46	49	42	50	53	45	52	55
Codice Plenum (E)		9069191	9069191	9069191	9069222	9069222	9069222	9066368	9066368	9066368	9069196	9069196	9069196

(E) Prestazioni certificate Eurovent

(1) I livelli di pressione sonora sono inferiori a quelli di potenza di 9 dB(A) per un ambiente di 100 m³ ed un tempo di riverbero di 0,5 sec.

Unità a 3+1 ranghi - impianto a 4 tubi



Le prestazioni sono riferite alle seguenti condizioni di funzionamento:

Raffreddamento (funzionamento estivo)

Temperatura aria: +27 °C b.s., +19 °C b.u.

Temperatura acqua: +7 °C entrata, +12 °C uscita

Riscaldamento (funzionamento invernale)

Temperatura aria: +20 °C

Temperatura acqua: +65 °C entrata, +55 °C uscita

MODELLO	Velocità	CRSL-ECM 13+1			CRSL-ECM 23+1			CRSL-ECM 43+1			CRSL-ECM 73+1		
		4	6,3	8	4	6,5	8,5	3,5	7	9	2,5	5	8
		MIN	MED	MAX	MIN	MED	MAX	MIN	MED	MAX	MIN	MED	MAX
Portata aria (E)	m ³ /h	240	305	360	430	540	630	595	835	960	900	1175	1410
Prevalenza utile (E)	Pa	32	50	68	34	50	70	24	50	66	30	50	72
Raffreddamento resa totale (E)	kW	1,64	1,97	2,23	2,72	3,21	3,55	3,84	4,88	5,35	5,66	6,81	7,67
Raffreddamento resa sensibile (E)	kW	1,17	1,42	1,63	1,98	2,38	2,67	2,83	3,71	4,13	4,15	5,11	5,86
Riscaldamento resa (E)	kW	1,46	1,72	1,92	2,36	2,74	3,03	3,09	3,87	4,22	4,70	5,60	6,31
Dp lato acqua raffreddamento (E)	kPa	13,3	18,7	23,5	11,5	15,6	18,9	11,8	18,4	21,9	12,1	17,1	21,4
Dp lato acqua riscaldamento (E)	kPa	5,4	7,2	8,9	3,1	4,0	4,8	4,9	7,4	8,6	10,5	14,4	17,8
Potenza assorbita motore (E)	W	18	29	39	27	46	67	30	67	98	52	100	155
Potenza sonora mandata (Lw) (E)	dB(A)	38	44	48	38	47	49	44	52	55	47	54	57
Potenza sonora ripresa + irraggiata (Lw) (E)	dB(A)	45	51	55	45	55	58	51	59	62	54	61	64
Pressione sonora mandata (Lp) ⁽¹⁾	dB(A)	29	35	39	29	38	40	35	43	46	38	45	48
Pressione sonora ripresa + irraggiata (Lp) ⁽¹⁾	dB(A)	36	42	46	36	46	49	42	50	53	45	52	55
Codice Plenum (E)		9069191	9069191	9069191	9069222	9069222	9069222	9066368	9066368	9066368	9069196	9069196	9069196

(E) Prestazioni certificate Eurovent

(1) I livelli di pressione sonora sono inferiori a quelli di potenza di 9 dB(A) per un ambiente di 100 m³ ed un tempo di riverbero di 0,5 sec.

PRESTAZIONI E CARATTERISTICHE TECNICHE PRINCIPALI

Unità a 3 ranghi - impianto a 2 tubi

Le prestazioni sono riferite alle seguenti condizioni di funzionamento:

Raffreddamento (funzionamento estivo)

Temperatura aria: +27 °C b.s., +19 °C b.u.

Temperatura acqua: +7 °C entrata, +12 °C uscita

Riscaldamento (funzionamento invernale)

Temperatura aria: +20 °C

Temperatura acqua: +45 °C entrata, +40 °C uscita

Prevalenza utile: 0 Pa

MODELLO	Velocità	CRSL-ECM 13					CRSL-ECM 23					CRSL-ECM 43					CRSL-ECM 73				
		1	3	5	7,5	10	1	3	5	7,5	10	1	3	5	7,5	10	1	3	5	7,5	10
		MIN		MED		MAX	MIN		MED		MAX	MIN		MED		MAX	MIN		MED		MAX
Portata aria	m ³ /h	330	440	560	650	650	550	710	880	1085	1235	615	830	1055	1315	1390	880	1240	1605	2110	2460
Raffreddamento resa totale	kW	2,11	2,59	3,04	3,39	3,34	3,27	3,89	4,46	5,15	5,44	3,95	4,89	5,75	6,72	6,82	5,58	7,12	8,43	10,17	10,91
Raffreddamento resa sensibile	kW	1,54	1,94	2,34	2,62	2,62	2,44	2,98	3,51	4,09	4,48	2,92	3,73	4,51	5,33	5,54	4,09	5,39	6,57	8,07	9,00
Riscaldamento resa	kW	2,19	2,82	3,44	3,88	3,88	3,56	4,43	5,27	6,22	6,87	4,19	5,45	6,66	7,98	8,35	5,57	7,43	9,14	11,30	12,69
Dp lato acqua raffreddamento	kPa	20,8	30,2	40,7	48,4	48,4	15,9	21,8	28,1	35,7	41,1	12,4	18,3	24,6	32,0	34,1	11,8	18,3	25,0	34,3	40,8
Dp lato acqua riscaldamento	kPa	19,2	30,1	43,1	53,7	53,7	15,0	22,2	30,3	40,9	48,9	11,1	17,9	25,7	35,6	38,5	9,5	15,9	23,1	33,9	41,7
Potenza assorbita motore	W	14	21	37	54	54	21	33	54	92	132	20	34	57	101	136	29	55	98	173	277
Potenza sonora (Lw)	dB(A)	41	48	54	58	58	44	50	55	60	64	44	51	57	63	64	48	56	61	67	70
Pressione sonora (Lp) ⁽¹⁾	dB(A)	32	39	45	49	49	35	41	46	51	55	35	42	48	54	55	39	47	52	58	61

(1) I livelli di pressione sonora sono inferiori a quelli di potenza di 9 dB(A) per un ambiente di 100 m³ ed un tempo di riverbero di 0,5 sec.

Nota: per livelli di potenza sonora con prevalenza utile differente da 0 Pa, fare riferimento all'ufficio Tecnico Commerciale Sabiana.

Unità a 4 ranghi - impianto a 2 tubi

Le prestazioni sono riferite alle seguenti condizioni di funzionamento:

Raffreddamento (funzionamento estivo)

Temperatura aria: +27 °C b.s., +19 °C b.u.

Temperatura acqua: +7 °C entrata, +12 °C uscita

Riscaldamento (funzionamento invernale)

Temperatura aria: +20 °C

Temperatura acqua: +45 °C entrata, +40 °C uscita

Prevalenza utile: 0 Pa

MODELLO	Velocità	CRSL-ECM 14					CRSL-ECM 24					CRSL-ECM 44					CRSL-ECM 74				
		1	3	5	7,5	10	1	3	5	7,5	10	1	3	5	7,5	10	1	3	5	7,5	10
		MIN		MED		MAX	MIN		MED		MAX	MIN		MED		MAX	MIN		MED		MAX
Portata aria	m ³ /h	330	440	560	650	650	550	710	880	1085	1235	615	830	1055	1315	1390	880	1240	1605	2110	2460
Raffreddamento resa totale	kW	2,33	2,92	3,48	3,91	3,85	3,87	4,70	5,48	6,41	6,87	4,21	5,29	6,27	7,38	7,52	6,03	7,81	9,36	11,40	12,32
Raffreddamento resa sensibile	kW	1,67	2,13	2,60	2,93	2,93	2,75	3,40	4,04	4,76	5,25	3,05	3,93	4,77	5,67	5,90	4,34	5,78	7,10	8,79	9,83
Riscaldamento resa	kW	2,33	3,02	3,75	4,27	4,27	3,86	4,86	5,88	7,03	7,82	4,32	5,67	6,99	8,44	8,83	6,14	8,35	10,45	13,16	14,91
Dp lato acqua raffreddamento	kPa	11,6	17,5	24,1	29,2	29,2	25,4	36,1	47,8	62,3	73,1	8,1	12,2	16,7	22,0	23,5	9,6	15,3	21,3	29,9	35,7
Dp lato acqua riscaldamento	kPa	11,3	18,1	26,7	33,7	33,7	21,2	32,1	45,2	62,5	75,6	6,8	11,1	16,3	22,8	24,8	8,6	15,0	22,5	34,0	42,6
Potenza assorbita motore	W	14	21	37	54	54	21	33	54	92	132	20	34	57	101	136	29	55	98	173	277
Potenza sonora (Lw)	dB(A)	41	48	54	58	58	44	50	55	60	64	44	51	57	63	64	48	56	61	67	70
Pressione sonora (Lp) ⁽¹⁾	dB(A)	32	39	45	49	49	35	41	46	51	55	35	42	48	54	55	39	47	52	58	61

(1) I livelli di pressione sonora sono inferiori a quelli di potenza di 9 dB(A) per un ambiente di 100 m³ ed un tempo di riverbero di 0,5 sec.

Nota: per livelli di potenza sonora con prevalenza utile differente da 0 Pa, fare riferimento all'ufficio Tecnico Commerciale Sabiana.

Unità a 3+1 ranghi - impianto a 4 tubi

Le prestazioni sono riferite alle seguenti condizioni di funzionamento:

Raffreddamento (funzionamento estivo)

Temperatura aria: +27 °C b.s., +19 °C b.u.

Temperatura acqua: +7 °C entrata, +12 °C uscita

Riscaldamento (funzionamento invernale)

Temperatura aria: +20 °C

Temperatura acqua: +65 °C entrata, +55 °C uscita

Prevalenza utile: 0 Pa

MODELLO	Velocità	CRSL-ECM 13+1					CRSL-ECM 23+1					CRSL-ECM 43+1					CRSL-ECM 73+1				
		1 MIN	3	5 MED	7,5	10 MAX	1 MIN	3	5 MED	7,5	10 MAX	1 MIN	3	5 MED	7,5	10 MAX	1 MIN	3	5 MED	7,5	10 MAX
Portata aria	m ³ /h	330	440	560	650	650	550	710	880	1085	1235	615	830	1055	1315	1390	880	1240	1605	2110	2460
Raffreddamento resa totale	kW	2,11	2,59	3,04	3,39	3,34	3,27	3,89	4,46	5,15	5,44	3,95	4,89	5,75	6,72	6,82	5,58	7,12	8,43	10,17	10,91
Raffreddamento resa sensibile	kW	1,54	1,94	2,34	2,62	2,62	2,44	2,98	3,51	4,09	4,48	2,92	3,73	4,51	5,33	5,54	4,09	5,39	6,57	8,07	9,00
Riscaldamento resa	kW	1,82	2,20	2,57	2,82	2,82	2,78	3,27	3,75	4,28	4,64	3,16	3,85	4,49	5,17	5,35	4,64	5,80	6,85	8,16	8,97
Dp lato acqua raffreddamento	kPa	20,8	30,2	40,7	48,4	48,4	15,9	21,8	28,1	35,7	41,1	12,4	18,3	24,6	32,0	34,1	11,8	18,3	25,0	34,3	40,8
Dp lato acqua riscaldamento	kPa	8,0	11,2	14,9	17,6	17,6	4,1	5,5	7,1	9,0	10,4	5,1	7,3	9,6	12,4	13,2	10,2	15,3	20,7	28,3	33,6
Potenza assorbita motore	W	14	21	37	54	54	21	33	54	92	132	20	34	57	101	136	29	55	98	173	277
Potenza sonora (Lw)	dB(A)	41	48	54	58	58	44	50	55	60	64	44	51	57	63	64	48	56	61	67	70
Pressione sonora (Lp) ⁽¹⁾	dB(A)	32	39	45	49	49	35	41	46	51	55	35	42	48	54	55	39	47	52	58	61

(1) I livelli di pressione sonora sono inferiori a quelli di potenza di 9 dB(A) per un ambiente di 100 m³ ed un tempo di riverbero di 0,5 sec.

Nota: per livelli di potenza sonora con prevalenza utile differente da 0 Pa, fare riferimento all'ufficio Tecnico Commerciale Sabiana.

TABELLE DI RESA IN RAFFREDDAMENTO

Unità a 3 ranghi

Temperatura entrata aria: 27 °C - Umidità relativa: 50% - Prevalenza utile: 0 Pa

Modello	Velocità	Qv m³/h	WT: 7 / 12 °C					WT: 8 / 13 °C					WT: 10 / 15 °C					WT: 12 / 17 °C				
			Pc kW	Ps kW	Qw l/h	Dp(c) kPa	Pc kW	Ps kW	Qw l/h	Dp(c) kPa	Pc kW	Ps kW	Qw l/h	Dp(c) kPa	Pc kW	Ps kW	Qw l/h	Dp(c) kPa				
CRSL-ECM 13	10	MAX	650	3,67	2,63	631	55,7	3,28	2,50	565	45,4	2,55	2,28	438	28,5	1,90	1,90	328	16,7			
	7,5		650	3,72	2,63	640	55,7	3,34	2,50	574	45,4	2,60	2,28	447	28,5	1,96	1,90	337	16,7			
	5	MED	560	3,32	2,35	571	46,6	2,98	2,22	512	38,1	2,30	2,02	396	23,8	1,71	1,71	295	13,8			
	3		440	2,82	1,95	485	34,7	2,53	1,84	436	28,5	1,95	1,65	335	17,6	1,44	1,44	247	10,1			
	1	MIN	330	2,28	1,55	393	23,7	2,06	1,46	354	19,6	1,58	1,29	272	12,1	1,16	1,15	199	6,8			
CRSL-ECM 23	10	MAX	1235	6,01	4,48	1034	47,1	5,38	4,31	926	38,4	4,21	4,00	724	24,5	3,20	3,20	550	14,8			
	7,5		1085	5,65	4,08	971	40,9	5,06	3,90	871	33,3	3,97	3,61	682	21,1	3,02	2,93	520	12,6			
	5	MED	880	4,87	3,50	838	32,3	4,36	3,33	750	26,3	3,38	3,04	582	16,5	2,53	2,53	435	9,7			
	3		710	4,23	2,98	728	25,1	3,79	2,82	652	20,5	2,93	2,55	503	12,7	2,17	2,17	374	7,4			
	1	MIN	550	3,55	2,45	611	18,3	3,19	2,30	548	15,0	2,45	2,06	422	9,2	1,81	1,81	311	5,3			
CRSL-ECM 43	10	MAX	1390	7,53	5,56	1294	39,2	6,72	5,31	1156	31,9	5,22	4,85	897	20,0	3,92	3,92	675	11,9			
	7,5		1315	7,37	5,33	1268	36,8	6,60	5,08	1135	29,9	5,13	4,63	883	18,7	3,87	3,77	666	11,0			
	5	MED	1055	6,31	4,50	1084	28,5	5,62	4,27	967	23,1	4,34	3,86	746	14,4	3,22	3,22	555	8,3			
	3		830	5,35	3,73	920	21,2	4,77	3,52	820	17,2	3,67	3,15	631	10,6	2,70	2,70	465	6,1			
	1	MIN	615	4,29	2,93	739	14,3	3,85	2,76	662	11,7	2,95	2,44	507	7,2	2,15	2,15	371	4,0			
CRSL-ECM 73	10	MAX	2460	12,08	9,00	2078	46,8	10,79	8,65	1857	38,0	8,43	8,02	1449	24,1	6,39	6,39	1098	14,5			
	7,5		2110	11,15	8,04	1918	39,4	9,99	7,69	1718	32,0	7,81	7,09	1343	20,2	5,92	5,75	1018	12,0			
	5	MED	1605	9,22	6,57	1586	28,8	8,24	6,23	1418	23,4	6,36	5,67	1095	14,6	4,75	4,75	816	8,5			
	3		1240	7,74	5,39	1332	21,0	6,94	5,09	1194	17,2	5,33	4,58	917	10,6	3,94	3,94	677	6,1			
	1	MIN	880	6,04	4,10	1039	13,4	5,44	3,86	935	11,1	4,17	3,43	716	6,8	3,04	3,04	523	3,8			

WT: Temperatura acqua
Qv: Portata aria
Pc: Raffreddamento resa totale
Ps: Raffreddamento resa sensibile
Qw: Portata acqua
Dp(c): Dp lato acqua raffreddamento

Nota: i valori riportati nelle tabelle di resa in raffreddamento, totale e sensibile, vanno depurati del valore di potenza motore riportato a p. 47

Temperatura entrata aria: 26 °C - Umidità relativa: 50% - Prevalenza utile: 0 Pa

Modello	Velocità	Qv m ³ /h	WT: 7 / 12 °C				WT: 8 / 13 °C				WT: 10 / 15 °C				WT: 12 / 17 °C				
			Pc kW	Ps kW	Qw l/h	Dp(c) kPa	Pc kW	Ps kW	Qw l/h	Dp(c) kPa	Pc kW	Ps kW	Qw l/h	Dp(c) kPa	Pc kW	Ps kW	Qw l/h	Dp(c) kPa	
CRSL-ECM 13	10	MAX	650	3,27	2,50	562	45,2	2,89	2,38	498	36,2	2,21	2,17	381	22,2	1,63	1,63	281	12,7
	7,5		650	3,32	2,50	571	45,2	2,95	2,38	507	36,2	2,27	2,17	390	22,2	1,69	1,63	290	12,7
	5	MED	560	2,96	2,23	510	37,9	2,62	2,12	451	30,3	2,00	1,92	344	18,4	1,46	1,46	252	10,4
	3		440	2,52	1,84	433	28,3	2,23	1,74	383	22,6	1,68	1,56	290	13,5	1,22	1,22	210	7,5
	1	MIN	330	2,05	1,46	352	19,5	1,81	1,37	311	15,5	1,36	1,22	234	9,2	0,98	0,98	168	5,0
CRSL-ECM 23	10	MAX	1235	5,35	4,30	921	38,3	4,76	4,14	820	30,9	3,69	3,69	634	19,3	2,76	2,76	476	11,4
	7,5		1085	5,04	3,91	868	33,2	4,48	3,75	771	26,7	3,48	3,39	598	16,5	2,62	2,53	450	9,7
	5	MED	880	4,34	3,33	747	26,2	3,84	3,18	661	21,0	2,94	2,91	506	12,9	2,17	2,17	374	7,4
	3		710	3,78	2,82	649	20,4	3,34	2,68	574	16,3	2,54	2,43	436	9,8	1,86	1,86	319	5,6
	1	MIN	550	3,17	2,31	545	14,9	2,80	2,18	482	11,9	2,12	1,95	364	7,1	1,53	1,53	264	3,9
CRSL-ECM 43	10	MAX	1390	6,69	5,31	1151	31,7	5,94	5,07	1021	25,5	4,55	4,55	783	15,6	3,37	3,37	580	9,0
	7,5		1315	6,56	5,08	1128	29,8	5,83	4,85	1003	23,9	4,48	4,38	771	14,6	3,34	3,24	574	8,4
	5	MED	1055	5,59	4,28	962	23,0	4,95	4,06	851	18,3	3,77	3,66	648	11,1	2,75	2,75	474	6,3
	3		830	4,74	3,53	816	17,1	4,19	3,34	721	13,6	3,17	2,98	545	8,2	2,30	2,30	395	4,5
	1	MIN	615	3,82	2,76	658	11,6	3,38	2,60	581	9,2	2,54	2,30	437	5,5	1,82	1,82	313	3,0
CRSL-ECM 73	10	MAX	2460	10,75	8,65	1848	37,9	9,54	8,31	1641	30,4	7,37	7,37	1268	19,0	5,52	5,52	949	11,2
	7,5		2110	9,94	7,69	1710	31,9	8,84	7,37	1521	25,6	6,83	6,66	1175	15,8	5,13	4,95	882	9,2
	5	MED	1605	8,21	6,24	1411	23,3	7,25	5,94	1248	18,6	5,52	5,40	950	11,3	4,06	4,06	699	6,4
	3		1240	6,91	5,10	1188	17,1	6,10	4,83	1049	13,6	4,61	4,34	793	8,2	3,35	3,35	577	4,6
	1	MIN	880	5,40	3,87	929	11,0	4,77	3,64	820	8,7	3,58	3,23	616	5,2	2,57	2,57	442	2,8

WT: Temperatura acqua
Qv: Portata aria
Pc: Raffreddamento resa totale
Ps: Raffreddamento resa sensibile
Qw: Portata acqua
Dp(c): Dp lato acqua raffreddamento

Nota: i valori riportati nelle tabelle di resa in raffreddamento, totale e sensibile, vanno depurati del valore di potenza motore riportato a p. 47

Temperatura entrata aria: 25 °C - Umidità relativa: 50% - Prevalenza utile: 0 Pa

Modello	Velocità		WT: 7 / 12 °C					WT: 8 / 13 °C				WT: 10 / 15 °C				WT: 12 / 17 °C			
			Qv m ³ /h	Pc kW	Ps kW	Qw l/h	Dp(c) kPa	Pc kW	Ps kW	Qw l/h	Dp(c) kPa	Pc kW	Ps kW	Qw l/h	Dp(c) kPa	Pc kW	Ps kW	Qw l/h	Dp(c) kPa
CRSL-ECM 13	10	MAX	650	2,88	2,38	496	36,1	2,54	2,27	437	28,6	1,92	1,92	330	17,1	1,41	1,41	242	9,7
	7,5		650	2,94	2,38	505	36,1	2,59	2,27	446	28,6	1,97	1,92	339	17,1	1,46	1,41	252	9,7
	5	MED	560	2,61	2,12	450	30,3	2,30	2,01	395	23,9	1,73	1,73	297	14,1	1,24	1,24	213	7,7
	3		440	2,22	1,74	381	22,5	1,94	1,65	334	17,7	1,45	1,45	249	10,3	1,03	1,03	177	5,5
	1	MIN	330	1,80	1,38	310	15,5	1,57	1,29	271	12,1	1,17	1,15	200	7,0	0,82	0,82	141	3,6
CRSL-ECM 23	10	MAX	1235	4,75	4,14	817	30,9	4,20	3,98	723	24,6	3,22	3,22	553	15,1	2,65	2,65	455	10,5
	7,5		1085	4,48	3,74	770	26,7	3,96	3,59	682	21,2	3,04	2,95	523	12,9	2,42	2,33	417	8,4
	5	MED	880	3,83	3,18	659	20,9	3,37	3,03	580	16,6	2,55	2,55	439	9,9	1,90	1,90	327	5,8
	3		710	3,32	2,68	572	16,2	2,92	2,55	502	12,8	2,19	2,19	377	7,5	1,57	1,57	271	4,1
	1	MIN	550	2,79	2,19	480	11,8	2,44	2,06	420	9,3	1,82	1,82	313	5,4	1,29	1,29	222	2,9
CRSL-ECM 43	10	MAX	1390	5,92	5,06	1018	25,5	5,21	4,83	897	20,2	3,95	3,95	679	12,1	3,27	3,27	563	8,6
	7,5		1315	5,81	4,85	1000	23,9	5,13	4,62	882	18,9	3,90	3,80	671	11,3	3,20	3,10	551	7,8
	5	MED	1055	4,93	4,06	849	18,3	4,33	3,85	744	14,4	3,25	3,25	559	8,5	2,50	2,50	431	5,3
	3		830	4,18	3,34	719	13,6	3,66	3,15	630	10,7	2,73	2,73	469	6,2	1,99	1,99	342	3,5
	1	MIN	615	3,36	2,60	579	9,2	2,94	2,44	506	7,2	2,17	2,16	374	4,1	1,52	1,52	261	2,1
CRSL-ECM 73	10	MAX	2460	9,52	8,30	1637	30,5	8,41	7,98	1447	24,3	6,43	6,43	1106	14,8	5,41	5,41	931	10,8
	7,5		2110	8,82	7,37	1517	25,6	7,79	7,05	1340	20,3	5,96	5,79	1025	12,3	4,83	4,66	831	8,2
	5	MED	1605	7,24	5,94	1245	18,6	6,35	5,65	1092	14,6	4,78	4,78	822	8,7	3,58	3,58	615	5,1
	3		1240	6,07	4,83	1044	13,6	5,32	4,57	915	10,6	3,97	3,97	682	6,2	2,83	2,83	487	3,4
	1	MIN	880	4,75	3,65	817	8,7	4,15	3,43	714	6,8	3,06	3,04	527	3,9	2,15	2,15	370	2,0

WT: Temperatura acqua
Qv: Portata aria
Pc: Raffreddamento resa totale
Ps: Raffreddamento resa sensibile
Qw: Portata acqua
Dp(c): Dp lato acqua raffreddamento

Nota: i valori riportati nelle tabelle di resa in raffreddamento, totale e sensibile, vanno depurati del valore di potenza motore riportato a p. 47

Unità a 4 ranghi
Temperatura entrata aria: 27 °C - Umidità relativa: 50% - Prevalenza utile: 0 Pa

Modello	Velocità	Qv m³/h	WT: 7 / 12 °C				WT: 8 / 13 °C				WT: 10 / 15 °C				WT: 12 / 17 °C				
			Pc kW	Ps kW	Qw l/h	Dp(c) kPa	Pc kW	Ps kW	Qw l/h	Dp(c) kPa	Pc kW	Ps kW	Qw l/h	Dp(c) kPa	Pc kW	Ps kW	Qw l/h	Dp(c) kPa	
CRSL-ECM 14	10	MAX	650	4,24	2,96	730	33,9	3,79	2,79	651	27,5	2,91	2,49	501	17,0	2,15	2,15	369	9,7
	7,5		650	4,30	2,96	739	33,9	3,84	2,79	660	27,5	2,97	2,49	510	17,0	2,20	2,15	379	9,7
	5	MED	560	3,81	2,62	655	27,9	3,40	2,47	586	22,7	2,62	2,20	450	14,0	1,92	1,92	330	7,9
	3		440	3,17	2,15	546	20,1	2,85	2,02	490	16,5	2,19	1,78	376	10,1	1,59	1,57	274	5,7
	1	MIN	330	2,52	1,68	434	13,3	2,28	1,58	391	11,0	1,75	1,38	300	6,8	1,27	1,21	218	3,7
CRSL-ECM 24	10	MAX	1235	7,56	5,32	1300	83,9	6,78	5,04	1167	68,8	5,26	4,55	904	43,0	3,91	3,91	673	25,1
	7,5		1085	7,00	4,81	1204	71,4	6,30	4,54	1084	58,6	4,90	4,08	842	36,6	3,65	3,56	628	21,2
	5	MED	880	5,95	4,08	1024	54,6	5,37	3,84	923	45,1	4,14	3,42	711	28,0	3,04	3,04	524	16,0
	3		710	5,07	3,42	873	40,9	4,59	3,22	789	34,0	3,53	2,85	608	21,0	2,58	2,52	444	11,9
	1	MIN	550	4,16	2,76	715	28,6	3,77	2,60	649	23,9	2,91	2,28	500	14,8	2,11	2,00	364	8,3
CRSL-ECM 44	10	MAX	1390	8,32	5,96	1431	27,3	7,42	5,65	1276	22,1	5,72	5,10	983	13,7	4,25	4,25	731	8,0
	7,5		1315	8,11	5,70	1396	25,5	7,24	5,40	1245	20,6	5,60	4,86	964	12,8	4,18	4,08	719	7,4
	5	MED	1055	6,87	4,79	1182	19,4	6,13	4,52	1054	15,7	4,71	4,04	810	9,7	3,47	3,47	596	5,5
	3		830	5,77	3,95	992	14,1	5,16	3,71	887	11,5	3,95	3,29	680	7,1	2,89	2,89	497	4,0
	1	MIN	615	4,57	3,07	786	9,3	4,11	2,88	706	7,6	3,15	2,53	541	4,7	2,28	2,23	392	2,6
CRSL-ECM 74	10	MAX	2460	13,64	9,91	2346	41,2	12,17	9,45	2093	33,4	9,44	8,62	1623	20,9	7,07	7,07	1215	12,3
	7,5		2110	12,53	8,83	2154	34,5	11,21	8,39	1928	28,0	8,69	7,60	1495	17,4	6,51	6,34	1121	10,1
	5	MED	1605	10,24	7,14	1761	24,6	9,15	6,74	1575	20,0	7,04	6,04	1211	12,4	5,19	5,19	893	7,1
	3		1240	8,50	5,81	1461	17,6	7,62	5,47	1311	14,4	5,84	4,85	1005	8,8	4,28	4,28	736	5,0
	1	MIN	880	6,52	4,37	1122	10,9	5,88	4,10	1012	9,0	4,50	3,60	775	5,5	3,27	3,17	562	3,1

WT: Temperatura acqua
Qv: Portata aria
Pc: Raffreddamento resa totale
Ps: Raffreddamento resa sensibile
Qw: Portata acqua
Dp(c): Dp lato acqua raffreddamento

Nota: i valori riportati nelle tabelle di resa in raffreddamento, totale e sensibile, vanno depurati del valore di potenza motore riportato a p. 47

Temperatura entrata aria: 26 °C - Umidità relativa: 50% - Prevalenza utile: 0 Pa

Modello	Velocità		WT: 7 / 12 °C					WT: 8 / 13 °C				WT: 10 / 15 °C				WT: 12 / 17 °C			
			Qv m ³ /h	Pc kW	Ps kW	Qw l/h	Dp(c) kPa	Pc kW	Ps kW	Qw l/h	Dp(c) kPa	Pc kW	Ps kW	Qw l/h	Dp(c) kPa	Pc kW	Ps kW	Qw l/h	Dp(c) kPa
CRSL-ECM 14	10	MAX	650	3,77	2,80	648	27,3	3,33	2,64	572	21,8	2,52	2,36	433	13,1	1,82	1,82	314	7,2
	7,5		650	3,82	2,80	657	27,3	3,38	2,64	582	21,8	2,57	2,36	443	13,1	1,88	1,82	323	7,2
	5	MED	560	3,38	2,48	582	22,5	2,99	2,33	514	18,0	2,26	2,07	388	10,7	1,63	1,63	280	5,9
	3		440	2,83	2,03	487	16,4	2,50	1,90	430	13,0	1,88	1,68	324	7,7	1,34	1,34	231	4,2
	1	MIN	330	2,26	1,59	389	10,9	2,00	1,48	344	8,7	1,50	1,30	258	5,1	1,06	1,06	182	2,7
CRSL-ECM 24	10	MAX	1235	6,75	5,05	1161	68,4	5,98	4,79	1028	54,8	4,56	4,32	785	33,3	3,34	3,34	575	18,9
	7,5		1085	6,27	4,55	1079	58,4	5,57	4,31	957	46,7	4,26	3,87	732	28,3	3,12	3,03	537	15,8
	5	MED	880	5,34	3,85	918	44,8	4,72	3,63	812	35,8	3,58	3,23	615	21,5	2,58	2,58	444	11,9
	3		710	4,56	3,23	785	33,8	4,04	3,04	694	27,0	3,05	2,68	524	16,1	2,18	2,18	375	8,8
	1	MIN	550	3,74	2,61	644	23,7	3,32	2,44	572	19,0	2,50	2,14	430	11,3	1,77	1,77	305	6,0
CRSL-ECM 44	10	MAX	1390	7,37	5,66	1268	22,0	6,53	5,37	1122	17,5	4,96	4,84	853	10,6	3,63	3,63	624	6,0
	7,5		1315	7,20	5,41	1239	20,5	6,38	5,13	1097	16,4	4,87	4,61	837	9,9	3,58	3,48	616	5,6
	5	MED	1055	6,10	4,53	1049	15,6	5,39	4,28	926	12,4	4,07	3,82	700	7,4	2,94	2,94	506	4,1
	3		830	5,13	3,72	882	11,4	4,53	3,50	779	9,1	3,41	3,10	586	5,4	2,44	2,44	419	2,9
	1	MIN	615	4,08	2,89	702	7,6	3,60	2,71	620	6,0	2,70	2,37	465	3,6	1,92	1,92	330	1,9
CRSL-ECM 74	10	MAX	2460	12,12	9,46	2084	33,3	10,73	9,02	1846	26,6	8,21	8,21	1412	16,3	6,07	6,07	1043	9,4
	7,5		2110	11,14	8,39	1916	27,8	9,88	7,98	1699	22,2	7,57	7,22	1301	13,5	5,60	5,42	963	7,7
	5	MED	1605	9,10	6,75	1566	19,9	8,04	6,38	1384	15,9	6,09	5,72	1047	9,5	4,42	4,42	760	5,3
	3		1240	7,58	5,48	1304	14,3	6,69	5,16	1151	11,4	5,04	4,57	866	6,8	3,62	3,62	622	3,7
	1	MIN	880	5,85	4,11	1005	9,0	5,16	3,86	888	7,1	3,87	3,38	665	4,2	2,75	2,75	472	2,2

- WT:** Temperatura acqua
- Qv:** Portata aria
- Pc:** Raffreddamento resa totale
- Ps:** Raffreddamento resa sensibile
- Qw:** Portata acqua
- Dp(c):** Dp lato acqua raffreddamento

Nota: i valori riportati nelle tabelle di resa in raffreddamento, totale e sensibile, vanno depurati del valore di potenza motore riportato a p. 47

Temperatura entrata aria: 25 °C - Umidità relativa: 50% - Prevalenza utile: 0 Pa

Modello	Velocità	Qv m ³ /h	WT: 7 / 12 °C				WT: 8 / 13 °C				WT: 10 / 15 °C				WT: 12 / 17 °C				
			Pc kW	Ps kW	Qw l/h	Dp(c) kPa	Pc kW	Ps kW	Qw l/h	Dp(c) kPa	Pc kW	Ps kW	Qw l/h	Dp(c) kPa	Pc kW	Ps kW	Qw l/h	Dp(c) kPa	
CRSL-ECM 14	10	MAX	650	3,32	2,64	570	21,7	2,91	2,49	500	17,1	2,16	2,16	372	9,9	1,56	1,56	268	5,4
	7,5		650	3,37	2,64	580	21,7	2,96	2,49	509	17,1	2,22	2,16	381	9,9	1,61	1,56	277	5,4
	5	MED	560	2,98	2,34	513	17,9	2,61	2,20	449	14,0	1,93	1,93	333	8,1	1,36	1,36	234	4,3
	3		440	2,49	1,91	428	13,0	2,18	1,79	375	10,2	1,61	1,57	276	5,8	1,12	1,12	192	3,0
	1	MIN	330	1,99	1,49	342	8,7	1,74	1,39	299	6,8	1,28	1,21	219	3,8	0,87	0,87	150	1,9
CRSL-ECM 24	10	MAX	1235	5,96	4,79	1026	54,8	5,24	4,54	902	43,3	3,94	3,94	678	25,6	2,83	2,83	486	13,9
	7,5		1085	5,55	4,32	954	46,7	4,88	4,08	840	36,8	3,68	3,59	633	21,6	2,65	2,56	455	11,6
	5	MED	880	4,70	3,64	809	35,7	4,13	3,43	710	28,1	3,07	3,04	528	16,3	2,16	2,16	372	8,6
	3		710	4,02	3,04	692	26,9	3,52	2,86	606	21,1	2,61	2,52	448	12,2	1,82	1,82	312	6,3
	1	MIN	550	3,31	2,45	569	19,0	2,90	2,29	498	14,9	2,13	2,00	366	8,5	1,47	1,47	252	4,3
CRSL-ECM 44	10	MAX	1390	6,50	5,37	1118	17,5	5,71	5,09	982	13,8	4,28	4,28	736	8,1	3,33	3,33	572	5,1
	7,5		1315	6,36	5,13	1093	16,3	5,60	4,86	962	12,9	4,21	4,11	724	7,6	3,25	3,15	560	4,7
	5	MED	1055	5,37	4,28	923	12,4	4,70	4,04	808	9,7	3,49	3,49	600	5,6	2,55	2,55	438	3,2
	3		830	4,51	3,50	775	9,1	3,94	3,29	678	7,1	2,91	2,91	501	4,1	2,04	2,04	350	2,1
	1	MIN	615	3,59	2,72	617	6,0	3,13	2,54	539	4,7	2,30	2,22	396	2,7	1,59	1,59	273	1,3
CRSL-ECM 74	10	MAX	2460	10,70	9,01	1840	26,6	9,42	8,59	1621	21,1	7,12	7,12	1224	12,6	5,63	5,63	968	8,2
	7,5		2110	9,86	7,98	1695	22,2	8,67	7,58	1491	17,5	6,56	6,39	1129	10,4	5,03	4,85	865	6,3
	5	MED	1605	8,02	6,39	1380	15,8	7,02	6,04	1208	12,4	5,23	5,23	900	7,2	3,73	3,73	641	3,9
	3		1240	6,66	5,17	1146	11,3	5,83	4,86	1002	8,9	4,31	4,31	741	5,1	3,02	3,02	520	2,7
	1	MIN	880	5,14	3,86	883	7,1	4,49	3,62	773	5,6	3,29	3,17	567	3,1	2,27	2,27	391	1,6

WT: Temperatura acqua
Qv: Portata aria
Pc: Raffreddamento resa totale
Ps: Raffreddamento resa sensibile
Qw: Portata acqua
Dp(c): Dp lato acqua raffreddamento

Nota: i valori riportati nelle tabelle di resa in raffreddamento, totale e sensibile, vanno depurati del valore di potenza motore riportato a p. 47

TABELLE DI RESA IN RISCALDAMENTO

Unità a 3 ranghi

Temperatura entrata aria: 20 °C - Prevalenza utile: 0 Pa

Modello	Velocità		WT: 70 / 60 °C			WT: 60 / 50 °C			WT: 55 / 45 °C			WT: 50 / 40 °C			WT: 50 / 45 °C			WT: 45 / 40 °C			
			Qv m ³ /h	Ph kW	Qw l/h	Dp(h) kPa	Ph kW	Qw l/h	Dp(h) kPa	Ph kW	Qw l/h	Dp(h) kPa	Ph kW	Qw l/h	Dp(h) kPa	Ph kW	Qw l/h	Dp(h) kPa	Ph kW	Qw l/h	Dp(h) kPa
CRSL-ECM 13	10	MAX	650	7,82	672	50,2	6,00	516	32,2	5,09	438	24,4	4,17	359	17,4	4,79	823	76,8	3,88	668	53,7
	7,5		650	7,82	672	50,2	6,00	516	32,2	5,09	438	24,4	4,17	359	17,4	4,79	823	76,8	3,88	668	53,7
	5	MED	560	6,93	596	40,4	5,31	457	25,9	4,51	388	19,6	3,70	319	14,0	4,24	729	61,8	3,44	591	43,1
	3		440	5,66	487	28,1	4,34	374	18,0	3,69	317	13,7	3,03	261	9,8	3,47	596	43,0	2,82	484	30,1
	1	MIN	330	4,41	380	17,9	3,40	292	11,6	2,89	248	8,8	2,37	204	6,3	2,70	465	27,5	2,19	377	19,2
CRSL-ECM 23	10	MAX	1235	13,86	1192	45,9	10,62	913	29,4	8,99	773	22,2	7,37	634	15,8	8,49	1460	70,2	6,87	1182	48,9
	7,5		1085	12,53	1078	38,3	9,60	826	24,5	8,14	700	18,5	6,67	573	13,2	7,68	1321	58,6	6,22	1070	40,9
	5	MED	880	10,63	914	28,4	8,14	700	18,2	6,90	594	13,8	5,67	487	9,8	6,50	1118	43,4	5,27	906	30,3
	3		710	8,90	765	20,7	6,84	588	13,3	5,79	498	10,0	4,75	409	7,2	5,45	938	31,6	4,43	761	22,2
	1	MIN	550	7,17	616	14,0	5,52	474	9,0	4,67	402	6,8	3,84	331	4,9	4,39	755	21,4	3,56	613	15,0
CRSL-ECM 43	10	MAX	1390	16,83	1447	36,1	12,88	1108	23,1	10,92	939	17,5	8,92	767	12,4	10,32	1775	55,4	8,35	1436	38,5
	7,5		1315	16,10	1384	33,3	12,32	1060	21,3	10,45	899	16,1	8,54	735	11,4	9,86	1697	51,1	7,98	1373	35,6
	5	MED	1055	13,43	1155	24,1	10,30	886	15,5	8,72	750	11,7	7,15	615	8,3	8,23	1415	36,9	6,66	1146	25,7
	3		830	10,98	944	16,7	8,41	723	10,7	7,13	613	8,1	5,85	503	5,8	6,72	1155	25,6	5,45	937	17,9
	1	MIN	615	8,44	725	10,4	6,47	557	6,7	5,50	473	5,1	4,52	388	3,6	5,16	887	15,9	4,19	720	11,1
CRSL-ECM 73	10	MAX	2460	25,63	2204	39,2	19,60	1686	25,0	16,56	1424	18,8	13,56	1166	13,4	15,69	2699	60,0	12,69	2183	41,7
	7,5		2110	22,78	1959	31,7	17,45	1501	20,3	14,76	1269	15,3	12,07	1038	10,8	13,96	2401	48,6	11,30	1944	33,9
	5	MED	1605	18,43	1585	21,7	14,12	1214	13,9	11,95	1027	10,4	9,78	841	7,4	11,28	1940	33,1	9,14	1572	23,1
	3		1240	14,93	1284	14,8	11,46	985	9,5	9,71	835	7,2	7,96	684	5,1	9,16	1575	22,7	7,43	1277	15,9
	1	MIN	880	11,22	965	8,9	8,62	741	5,7	7,32	629	4,3	5,99	516	3,1	6,87	1182	13,6	5,57	959	9,5

WT: Temperatura acqua
Qv: Portata aria
Ph: Riscaldamento resa
Qw: Portata acqua
Dp(h): Dp lato acqua riscaldamento

Unità a 4 ranghi
Temperatura entrata aria: 20 °C - Prevalenza utile: 0 Pa

Modello	Velocità	Qv m³/h	WT: 70 / 60 °C			WT: 60 / 50 °C			WT: 55 / 45 °C			WT: 50 / 40 °C			WT: 50 / 45 °C			WT: 45 / 40 °C			
			Ph kW	Qw l/h	Dp(h) kPa	Ph kW	Qw l/h	Dp(h) kPa	Ph kW	Qw l/h	Dp(h) kPa	Ph kW	Qw l/h	Dp(h) kPa	Ph kW	Qw l/h	Dp(h) kPa	Ph kW	Qw l/h	Dp(h) kPa	
CRSL-ECM 14	10	MAX	650	8,57	737	31,4	6,59	566	20,2	5,58	480	15,3	4,59	395	10,9	5,25	904	48,1	4,27	734	33,7
	7,5		650	8,57	737	31,4	6,59	566	20,2	5,58	480	15,3	4,59	395	10,9	5,25	904	48,1	4,27	734	33,7
	5	MED	560	7,53	648	24,9	5,79	498	16,0	4,91	423	12,1	4,04	347	8,7	4,62	795	38,1	3,75	645	26,7
	3		440	6,08	523	16,9	4,68	402	10,9	3,98	342	8,3	3,27	282	5,9	3,73	641	25,9	3,02	520	18,1
	1	MIN	330	4,68	402	10,5	3,60	310	6,8	3,07	264	5,2	2,53	217	3,7	2,87	493	16,1	2,33	400	11,3
CRSL-ECM 24	10	MAX	1235	15,74	1354	70,7	12,11	1041	45,6	10,30	886	34,7	8,46	728	24,8	9,63	1656	108,0	7,82	1345	75,6
	7,5		1085	14,14	1216	58,2	10,87	935	37,5	9,25	795	28,6	7,61	654	20,5	8,65	1488	89,0	7,03	1209	62,5
	5	MED	880	11,81	1016	42,1	9,08	781	27,1	7,72	664	20,6	6,36	547	14,8	7,22	1243	64,4	5,88	1011	45,2
	3		710	9,76	840	29,9	7,53	648	19,4	6,41	551	14,8	5,28	454	10,6	5,98	1029	45,8	4,86	836	32,1
	1	MIN	550	7,74	666	19,7	5,98	514	12,8	5,09	438	9,8	4,20	361	7,0	4,74	816	30,2	3,86	664	21,2
CRSL-ECM 44	10	MAX	1390	17,79	1530	23,2	13,65	1174	14,9	11,56	994	11,2	9,47	814	8,0	10,89	1873	35,5	8,83	1518	24,8
	7,5		1315	17,00	1462	21,4	13,01	1119	13,7	11,03	948	10,3	9,04	777	7,4	10,41	1790	32,7	8,44	1451	22,8
	5	MED	1055	14,06	1209	15,2	10,80	929	9,8	9,16	788	7,4	7,52	647	5,3	8,62	1483	23,3	6,99	1203	16,3
	3		830	11,39	979	10,4	8,75	752	6,7	7,44	639	5,1	6,10	524	3,6	6,98	1200	15,9	5,67	974	11,1
	1	MIN	615	8,68	746	6,4	6,68	575	4,1	5,68	488	3,1	4,67	402	2,2	5,32	914	9,8	4,32	743	6,8
CRSL-ECM 74	10	MAX	2460	30,03	2583	39,8	23,02	1980	25,5	19,50	1677	19,3	15,98	1375	13,7	18,41	3166	61,1	14,91	2565	42,6
	7,5		2110	26,52	2281	31,8	20,33	1748	20,4	17,21	1480	15,4	14,12	1215	11,0	16,24	2794	48,8	13,16	2263	34,0
	5	MED	1605	21,04	1810	21,0	16,14	1388	13,5	13,71	1179	10,2	11,25	967	7,3	12,89	2218	32,2	10,45	1798	22,5
	3		1240	16,81	1445	14,0	12,92	1111	9,0	10,97	943	6,8	9,01	775	4,9	10,28	1768	21,4	8,35	1436	15,0
	1	MIN	880	12,33	1060	8,0	9,49	817	5,2	8,07	694	3,9	6,65	572	2,8	7,55	1299	12,3	6,14	1055	8,6

WT: Temperatura acqua
Qv: Portata aria
Ph: Riscaldamento resa
Qw: Portata acqua
Dp(h): Dp lato acqua riscaldamento

Unità con batteria aggiuntiva 1 rango

Per versioni 3 o 4 ranghi

Temperatura entrata aria: 20 °C - Prevalenza utile: 0 Pa

Modello	Velocità	Qv m ³ /h	WT: 80 / 70 °C			WT: 75 / 65 °C			WT: 70 / 60 °C			WT: 65 / 55 °C			WT: 60 / 50 °C			WT: 55 / 45 °C			
			Ph kW	Qw l/h	Dp(h) kPa	Ph kW	Qw l/h	Dp(h) kPa	Ph kW	Qw l/h	Dp(h) kPa	Ph kW	Qw l/h	Dp(h) kPa	Ph kW	Qw l/h	Dp(h) kPa	Ph kW	Qw l/h	Dp(h) kPa	
CRSL-ECM 13+1	10	MAX	650	3,99	343	31,4	3,60	310	26,5	3,21	276	21,9	2,82	243	17,6	2,43	209	13,7	2,04	175	10,2
	7,5		650	3,99	343	31,4	3,60	310	26,5	3,21	276	21,9	2,82	243	17,6	2,43	209	13,7	2,04	175	10,2
	5	MED	560	3,63	312	26,5	3,27	282	22,3	2,92	251	18,5	2,57	221	14,9	2,21	190	11,6	1,86	160	8,6
	3		440	3,11	267	20,0	2,80	241	16,9	2,50	215	13,9	2,20	189	11,2	1,89	163	8,8	1,59	137	6,5
	1	MIN	330	2,56	220	14,1	2,32	199	12,0	2,06	177	9,9	1,82	156	8,0	1,57	135	6,2	1,32	113	4,6
CRSL-ECM 23+1	10	MAX	1235	6,64	571	18,9	5,97	514	15,9	5,31	457	13,0	4,64	399	10,4	3,97	342	8,0	3,31	284	5,8
	7,5		1085	6,12	526	16,3	5,50	473	13,7	4,90	421	11,3	4,28	368	9,0	3,67	315	6,9	3,05	263	5,1
	5	MED	880	5,35	460	12,8	4,82	415	10,8	4,29	369	8,9	3,75	322	7,1	3,21	276	5,5	2,68	230	4,0
	3		710	4,67	402	10,0	4,20	361	8,4	3,74	322	6,9	3,27	281	5,5	2,81	241	4,3	2,34	201	3,1
	1	MIN	550	3,95	340	7,4	3,56	306	6,3	3,17	272	5,1	2,78	239	4,1	2,38	205	3,2	1,99	171	2,3
CRSL-ECM 43+1	10	MAX	1390	7,58	652	23,6	6,84	588	19,9	6,09	524	16,4	5,35	460	13,2	4,60	395	10,2	3,85	331	7,6
	7,5		1315	7,33	630	22,2	6,60	567	18,6	5,88	506	15,4	5,17	444	12,4	4,44	382	9,6	3,72	320	7,1
	5	MED	1055	6,36	547	17,2	5,73	493	14,5	5,11	439	12,0	4,49	386	9,6	3,86	332	7,5	3,24	278	5,5
	3		830	5,46	469	13,0	4,92	423	11,0	4,39	377	9,1	3,85	331	7,3	3,31	285	5,7	2,78	239	4,2
	1	MIN	615	4,47	385	9,1	4,04	347	7,7	3,60	310	6,4	3,16	272	5,1	2,72	234	4,0	2,29	197	3,0
CRSL-ECM 73+1	10	MAX	2460	12,67	1089	59,5	11,43	983	50,3	10,21	878	41,7	8,97	772	33,6	7,75	666	26,3	6,53	561	19,6
	7,5		2110	11,49	988	49,9	10,38	892	42,2	9,28	798	35,1	8,16	702	28,3	7,03	605	22,1	5,94	511	16,5
	5	MED	1605	9,64	829	36,4	8,72	750	30,9	7,78	669	25,6	6,85	589	20,7	5,92	509	16,2	4,99	429	12,1
	3		1240	8,18	703	27,1	7,39	635	22,9	6,59	567	19,0	5,80	499	15,3	5,02	432	12,0	4,23	364	9,0
	1	MIN	880	6,51	560	18,0	5,89	507	15,3	5,26	452	12,6	4,64	399	10,2	4,01	345	8,0	3,38	291	6,0

WT: Temperatura acqua
Qv: Portata aria
Ph: Riscaldamento resa
Qw: Portata acqua
Dp(h): Dp lato acqua riscaldamento

Unità con batteria aggiuntiva 2 ranghi

Solo per versioni a 3 ranghi

Temperatura entrata aria: 20 °C - Prevalenza utile: 0 Pa

Modello	Velocità		WT: 65 / 55 °C				WT: 60 / 50 °C			WT: 55 / 45 °C			WT: 50 / 40 °C			WT: 45 / 40 °C			WT: 45 / 35 °C		
			Qv m ³ /h	Ph kW	Qw l/h	Dp(h) kPa	Ph kW	Qw l/h	Dp(h) kPa	Ph kW	Qw l/h	Dp(h) kPa	Ph kW	Qw l/h	Dp(h) kPa	Ph kW	Qw l/h	Dp(h) kPa	Ph kW	Qw l/h	Dp(h) kPa
CRSL-ECM 13+2	10	MAX	650	4,97	428	14,0	4,28	368	10,9	3,60	309	8,1	2,92	251	5,7	2,78	479	18,3	2,23	192	3,6
	7,5		650	4,97	428	14,0	4,28	368	10,9	3,60	309	8,1	2,92	251	5,7	2,78	479	18,3	2,23	192	3,6
	5	MED	560	4,47	385	11,6	3,87	333	9,1	3,25	279	6,8	2,64	227	4,7	2,51	431	15,2	2,02	173	3,0
	3		440	3,77	324	8,5	3,25	280	6,7	2,73	235	5,0	2,22	191	3,5	2,11	363	11,1	1,70	147	2,2
CRSL-ECM 23+2	1	MIN	330	3,04	262	5,8	2,63	226	4,5	2,21	190	3,4	1,80	155	2,4	1,71	293	7,6	1,38	119	1,5
	10	MAX	1235	8,74	751	49,4	7,55	650	38,7	6,37	548	28,9	5,19	446	20,4	4,90	843	64,7	4,00	344	13,0
	7,5		1085	8,01	689	42,2	6,92	595	33,0	5,83	502	24,7	4,75	409	17,4	4,50	773	55,3	3,67	315	11,1
	5	MED	880	6,91	595	32,4	5,98	515	25,4	5,05	435	19,1	4,11	354	13,4	3,88	668	42,5	3,18	273	8,6
CRSL-ECM 43+2	3		710	5,93	510	24,6	5,14	442	19,4	4,34	373	14,5	3,54	304	10,2	3,33	573	32,3	2,74	235	6,6
	1	MIN	550	4,92	423	17,6	4,27	367	13,8	3,60	310	10,4	2,95	253	7,4	2,77	476	23,1	2,28	196	4,7
	10	MAX	1390	10,37	891	71,0	8,99	774	55,9	7,60	654	42,0	6,21	534	29,8	5,83	1002	93,3	4,82	415	19,2
	7,5		1315	9,98	858	66,3	8,65	744	52,1	7,31	629	39,2	5,98	514	27,8	5,61	965	87,1	4,64	399	17,9
	5	MED	1055	8,54	734	50,1	7,41	637	39,5	6,28	540	29,8	5,13	441	21,1	4,80	826	65,9	3,98	342	13,6
3		830	7,19	619	36,8	6,23	536	28,9	5,28	454	21,8	4,32	372	15,5	4,04	696	48,4	3,36	289	10,1	
1	MIN	615	5,76	495	24,6	4,99	429	19,4	4,22	363	14,6	3,46	298	10,4	3,23	555	32,2	2,70	232	6,8	

WT: Temperatura acqua
Qv: Portata aria
Ph: Riscaldamento resa
Qw: Portata acqua
Dp(h): Dp lato acqua riscaldamento

TABELLE CORREZIONI

Portata aria in relazione alla velocità e alla prevalenza richiesta

Portata aria espressa in m³/h

Modello	Vdc	Prevalenza residua (Pa)								
		0	10	20	30	40	50	60	70	80
1	10	650	636	618	595	572	543	513	481	440
	9,5	650	635	618	593	570	542	510	470	412
	9	650	634	617	592	568	540	504	450	350
	8,5	650	633	616	591	567	530	483	395	230
	8	650	632	615	590	560	516	443	282	-
	7,5	650	630	607	575	530	470	355	195	-
	7	650	627	542	550	490	405	265	-	-
	6,5	650	603	564	513	445	340	177	-	-
	6	610	575	530	473	392	262	-	-	-
	5,5	585	545	497	430	335	170	-	-	-
	5	560	514	460	385	265	50	-	-	-
	4	500	450	380	275	72	-	-	-	-
3	440	380	287	93	-	-	-	-	-	
2	380	310	170	-	-	-	-	-	-	
1	330	240	-	-	-	-	-	-	-	
2	10	1235	1203	1170	1130	1082	1030	966	886	870
	9,5	1228	1190	1148	1100	1048	900	905	808	675
	9	1218	1170	1120	1065	1000	925	830	717	656
	8,5	1170	1123	1072	1015	947	860	752	610	428
	8	1127	1080	1030	965	890	787	655	485	270
	7,5	1085	1035	980	911	825	713	563	370	-
	7	1042	992	930	857	762	635	460	220	-
	6,5	1000	946	882	800	695	545	350	-	-
	6	960	903	831	740	615	447	225	-	-
	5,5	920	860	785	682	540	345	-	-	-
	5	880	820	737	620	450	225	-	-	-
	4	795	725	625	470	245	-	-	-	-
3	710	625	485	275	-	-	-	-	-	
2	625	525	335	205	-	-	-	-	-	
1	550	425	185	-	-	-	-	-	-	
4	10	1390	1365	1350	1322	1290	1245	1180	1090	980
	9,5	1390	1360	1335	1300	1250	1190	1102	1005	905
	9	1390	1357	1315	1265	1200	1123	1035	940	832
	8,5	1390	1340	1280	1210	1140	1060	970	870	740
	8	1360	1295	1230	1160	1080	995	900	780	630
	7,5	1315	1245	1175	1100	1017	922	815	680	490
	7	1260	1190	1115	1035	950	850	725	560	260
	6,5	1200	1130	1055	970	875	760	620	415	-
	6	1155	1080	1000	910	800	680	510	240	-
	5,5	1102	1025	940	840	725	580	370	-	-
	5	1055	970	875	767	640	470	190	-	-
	4	950	85	740	610	440	150	-	-	-
3	830	725	600	430	155	-	-	-	-	
2	730	602	450	195	-	-	-	-	-	
1	615	485	280	-	-	-	-	-	-	
7	10	2460	2380	2295	2005	2115	2020	1920	1810	1700
	9,5	2390	2305	2220	2130	2035	1935	1825	1720	1600
	9	2320	2240	2140	2050	1950	1845	1740	1620	1490
	8,5	2070	2180	2095	2000	1895	1780	1665	1540	1400
	8	2220	2135	2040	1940	1835	1735	1580	1440	1290
	7,5	2110	2025	1935	1840	1725	1605	1480	1340	1180
	7	2010	1930	1840	1740	1630	1510	1380	1225	1060
	6,5	1920	1840	1750	1655	1540	1420	1290	1040	980
	6	1840	1760	1670	1575	1460	1340	1220	1060	900
	5,5	1700	1630	1550	1465	1370	1255	1120	960	785
	5	1605	1540	1465	1380	1280	1170	1025	860	675
	4	1422	1347	1265	1180	1085	980	850	660	380
3	1240	1162	1082	1000	900	780	600	305	-	
2	1070	985	900	810	700	560	360	-	-	
1	880	770	670	575	470	360	-	-	-	

Potenza assorbita al variare della portata aria e della prevalenza residua

Potenza espressa in Watt

Modello	Vdc	Prevalenza residua (Pa)								
		0	10	20	30	40	50	60	70	80
1	10	54	54	55	55	55	56	55	55	54
	9,5	53	54	55	55	55	55	55	53	50
	9	53	54	55	56	56	55	54	50	42
	8,5	53	54	55	55	54	53	50	43	31
	8	54	54	54	54	53	50	45	33	-
	7,5	54	53	53	51	48	44	35	26	-
	7	54	53	47	47	43	36	28	-	-
	6,5	51	48	45	42	37	30	22	-	-
	6	46	43	40	36	31	24	-	-	-
	5,5	41	38	35	31	26	19	-	-	-
	5	37	34	31	27	21	15	-	-	-
	4	28	26	22	18	13	-	-	-	-
	3	21	19	16	12	-	-	-	-	-
2	17	15	12	-	-	-	-	-	-	
1	14	11	-	-	-	-	-	-	-	
2	10	132	130	128	125	121	116	110	103	101
	9,5	129	126	122	118	113	98	98	89	77
	9	126	120	115	109	102	94	86	76	71
	8,5	113	108	103	97	91	83	74	64	52
	8	102	97	92	86	80	72	63	53	41
	7,5	92	87	83	77	71	63	54	43	-
	7	82	79	74	69	62	54	44	34	-
	6,5	75	71	66	60	54	46	37	-	-
	6	67	63	58	52	46	38	29	-	-
	5,5	60	56	52	46	40	32	-	-	-
	5	54	50	46	40	34	27	-	-	-
	4	43	39	35	30	23	-	-	-	-
	3	33	30	25	20	-	-	-	-	-
2	26	23	19	17	-	-	-	-	-	
1	20	18	14	-	-	-	-	-	-	
4	10	136	136	136	135	134	132	129	122	112
	9,5	135	134	132	130	127	123	116	108	99
	9	134	131	127	123	117	111	104	96	87
	8,5	127	122	117	111	106	99	92	85	75
	8	117	111	106	101	94	88	81	73	63
	7,5	105	100	94	89	83	77	70	61	51
	7	94	88	83	78	72	66	59	50	36
	6,5	85	79	74	69	63	57	50	40	-
	6	77	71	65	60	55	49	41	30	-
	5,5	67	63	58	53	48	41	32	-	-
	5	60	55	51	46	40	34	25	-	-
	4	46	19	37	33	28	20	-	-	-
	3	34	30	26	22	16	-	-	-	-
2	26	23	19	15	-	-	-	-	-	
1	20	17	14	-	-	-	-	-	-	
7	10	277	271	264	237	248	239	230	219	209
	9,5	259	251	244	236	228	219	210	201	191
	9	240	233	224	217	208	200	192	182	173
	8,5	207	213	208	202	195	187	179	169	159
	8	200	197	194	189	183	176	165	155	144
	7,5	173	174	173	171	166	159	150	141	129
	7	156	158	158	156	151	145	136	126	114
	6,5	140	143	144	142	138	132	124	107	103
	6	128	131	132	131	127	120	113	103	93
	5,5	111	114	115	115	113	108	102	93	84
	5	98	101	103	104	102	99	93	84	75
	4	71	74	77	79	79	78	75	68	57
	3	55	58	61	62	63	63	59	49	-
2	41	43	46	48	49	49	44	-	-	
1	29	30	32	34	36	36	-	-	-	

Coefficiente correttivo del valore di Resa Totale

Valori espressi in %

Modello	Vdc	Prevalenza residua (Pa)								
		0	10	20	30	40	50	60	70	80
1	10	1,00	0,99	0,97	0,94	0,92	0,88	0,85	0,81	0,76
	9,5	1,00	0,98	0,97	0,94	0,91	0,88	0,85	0,80	0,73
	9	1,00	0,98	0,97	0,94	0,91	0,88	0,84	0,77	0,64
	8,5	1,00	0,98	0,96	0,94	0,91	0,87	0,81	0,70	0,46
	8	1,00	0,98	0,96	0,94	0,90	0,85	0,77	0,54	-
	7,5	1,00	0,98	0,95	0,92	0,87	0,80	0,65	0,40	-
	7	1,00	0,98	0,88	0,89	0,82	0,72	0,52	-	-
	6,5	1,00	0,95	0,91	0,85	0,77	0,63	0,37	-	-
	6	0,96	0,92	0,87	0,80	0,70	0,51	-	-	-
	5,5	0,93	0,89	0,83	0,75	0,62	0,36	-	-	-
	5	0,90	0,85	0,79	0,69	0,52	-	-	-	-
	4	0,83	0,77	0,68	0,53	0,17	-	-	-	-
	3	0,76	0,68	0,55	0,21	-	-	-	-	-
	2	0,68	0,58	0,36	-	-	-	-	-	-
1	0,61	0,48	-	-	-	-	-	-	-	
2	10	1,00	0,98	0,97	0,94	0,92	0,89	0,85	0,80	0,79
	9,5	1,00	0,98	0,95	0,93	0,90	0,81	0,81	0,75	0,66
	9	0,99	0,97	0,94	0,91	0,87	0,83	0,77	0,69	0,65
	8,5	0,97	0,94	0,91	0,88	0,84	0,79	0,71	0,61	0,46
	8	0,94	0,92	0,89	0,85	0,80	0,74	0,65	0,51	0,32
	7,5	0,92	0,89	0,86	0,82	0,76	0,69	0,58	0,41	-
	7	0,89	0,87	0,83	0,78	0,72	0,63	0,49	0,27	-
	6,5	0,87	0,84	0,80	0,75	0,67	0,56	0,39	-	-
	6	0,85	0,81	0,77	0,71	0,62	0,48	0,27	-	-
	5,5	0,82	0,79	0,74	0,67	0,56	0,39	-	-	-
	5	0,80	0,76	0,70	0,62	0,48	0,27	-	-	-
	4	0,74	0,70	0,62	0,50	0,29	-	-	-	-
	3	0,69	0,62	0,51	0,32	-	-	-	-	-
	2	0,62	0,55	0,38	0,25	-	-	-	-	-
1	0,57	0,46	0,23	-	-	-	-	-	-	
4	10	1,00	0,99	0,98	0,97	0,95	0,93	0,90	0,85	0,79
	9,5	1,00	0,98	0,97	0,96	0,93	0,90	0,85	0,80	0,74
	9	1,00	0,98	0,96	0,94	0,91	0,87	0,82	0,77	0,70
	8,5	1,00	0,98	0,95	0,91	0,87	0,83	0,78	0,72	0,64
	8	0,98	0,95	0,92	0,89	0,84	0,80	0,74	0,67	0,57
	7,5	0,96	0,93	0,89	0,85	0,81	0,75	0,69	0,60	0,47
	7	0,94	0,90	0,86	0,82	0,77	0,71	0,63	0,52	0,28
	6,5	0,91	0,87	0,83	0,78	0,73	0,66	0,56	0,41	-
	6	0,88	0,84	0,80	0,75	0,68	0,60	0,48	0,26	-
	5,5	0,85	0,81	0,77	0,71	0,63	0,53	0,37	-	-
	5	0,83	0,78	0,73	0,66	0,57	0,45	0,21	-	-
	4	0,77	0,71	0,64	0,55	0,43	0,17	-	-	-
	3	0,70	0,63	0,55	0,42	0,18	-	-	-	-
	2	0,64	0,55	0,43	0,22	-	-	-	-	-
1	0,56	0,46	0,29	-	-	-	-	-	-	
7	10	1,00	0,98	0,96	0,87	0,91	0,88	0,85	0,81	0,77
	9,5	0,98	0,96	0,94	0,91	0,88	0,85	0,81	0,78	0,74
	9	0,97	0,94	0,91	0,89	0,85	0,82	0,79	0,75	0,70
	8,5	0,89	0,92	0,90	0,87	0,84	0,80	0,76	0,72	0,67
	8	0,94	0,91	0,88	0,85	0,82	0,79	0,73	0,68	0,63
	7,5	0,90	0,88	0,85	0,82	0,78	0,74	0,70	0,65	0,59
	7	0,87	0,85	0,82	0,79	0,75	0,71	0,66	0,60	0,54
	6,5	0,85	0,82	0,79	0,76	0,72	0,68	0,63	0,53	0,51
	6	0,82	0,79	0,76	0,73	0,69	0,65	0,60	0,54	0,47
	5,5	0,77	0,75	0,72	0,69	0,66	0,61	0,56	0,50	0,42
	5	0,74	0,72	0,69	0,66	0,62	0,58	0,52	0,45	0,37
	4	0,68	0,65	0,62	0,59	0,55	0,51	0,45	0,37	0,23
	3	0,61	0,58	0,55	0,51	0,47	0,42	0,34	0,19	-
	2	0,54	0,51	0,47	0,43	0,38	0,32	0,22	-	-
1	0,46	0,41	0,37	0,33	0,27	0,22	-	-	-	

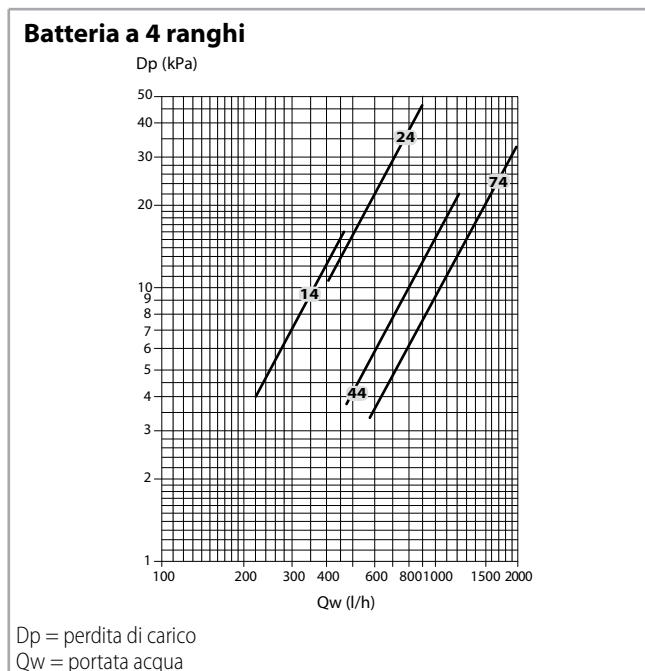
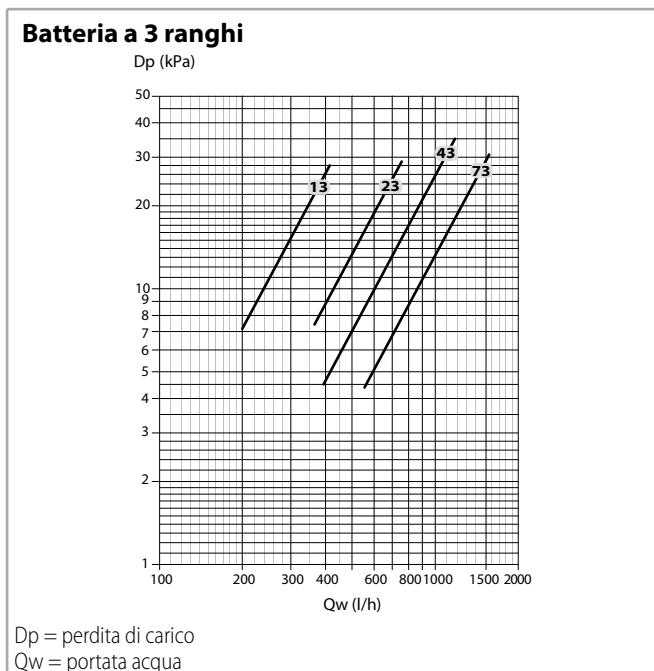
Coefficiente correttivo del valore di Resa Sensibile e Resa in Riscaldamento

Valori espressi in %

Modello	Vdc	Prevalenza residua (Pa)								
		0	10	20	30	40	50	60	70	80
1	10	1,00	0,98	0,96	0,93	0,91	0,87	0,83	0,79	0,74
	9,5	1,00	0,98	0,96	0,93	0,90	0,87	0,83	0,78	0,70
	9	1,00	0,98	0,96	0,93	0,90	0,87	0,82	0,75	0,61
	8,5	1,00	0,98	0,96	0,93	0,90	0,85	0,79	0,68	0,43
	8	1,00	0,98	0,96	0,93	0,89	0,84	0,74	0,51	-
	7,5	1,00	0,98	0,95	0,91	0,85	0,78	0,62	0,37	-
	7	1,00	0,97	0,87	0,88	0,80	0,69	0,49	-	-
	6,5	1,00	0,94	0,90	0,83	0,74	0,60	0,34	-	-
	6	0,95	0,91	0,85	0,78	0,67	0,48	-	-	-
	5,5	0,92	0,87	0,81	0,72	0,59	0,33	-	-	-
	5	0,89	0,83	0,76	0,66	0,49	-	-	-	-
	4	0,81	0,75	0,65	0,50	0,15	-	-	-	-
	3	0,74	0,65	0,52	0,19	-	-	-	-	-
2	0,65	0,55	0,33	-	-	-	-	-	-	
1	0,58	0,45	-	-	-	-	-	-	-	
2	10	1,00	0,98	0,96	0,93	0,90	0,87	0,83	0,77	0,76
	9,5	1,00	0,97	0,95	0,92	0,88	0,78	0,79	0,72	0,62
	9	0,99	0,96	0,93	0,89	0,85	0,80	0,73	0,65	0,61
	8,5	0,96	0,93	0,90	0,86	0,82	0,76	0,68	0,57	0,42
	8	0,93	0,90	0,87	0,83	0,78	0,70	0,61	0,47	0,28
	7,5	0,91	0,87	0,84	0,79	0,73	0,65	0,54	0,37	-
	7	0,88	0,84	0,80	0,75	0,69	0,59	0,45	0,24	-
	6,5	0,85	0,81	0,77	0,71	0,64	0,52	0,36	-	-
	6	0,82	0,79	0,74	0,67	0,58	0,44	0,24	-	-
	5,5	0,80	0,76	0,70	0,63	0,52	0,35	-	-	-
	5	0,77	0,73	0,67	0,58	0,44	0,24	-	-	-
	4	0,71	0,66	0,58	0,46	0,26	-	-	-	-
	3	0,65	0,58	0,47	0,29	-	-	-	-	-
2	0,58	0,50	0,34	0,22	-	-	-	-	-	
1	0,53	0,42	0,20	-	-	-	-	-	-	
4	10	1,00	0,99	0,98	0,96	0,94	0,92	0,88	0,83	0,76
	9,5	1,00	0,98	0,97	0,95	0,92	0,89	0,83	0,78	0,71
	9	1,00	0,98	0,96	0,93	0,89	0,85	0,79	0,74	0,67
	8,5	1,00	0,97	0,94	0,90	0,86	0,81	0,75	0,69	0,61
	8	0,98	0,95	0,91	0,87	0,82	0,77	0,71	0,63	0,53
	7,5	0,96	0,92	0,88	0,83	0,78	0,72	0,66	0,56	0,43
	7	0,93	0,89	0,84	0,79	0,74	0,68	0,59	0,48	0,25
	6,5	0,89	0,85	0,81	0,75	0,69	0,62	0,52	0,37	-
	6	0,87	0,82	0,77	0,72	0,65	0,56	0,44	0,23	-
	5,5	0,83	0,79	0,74	0,67	0,59	0,49	0,33	-	-
	5	0,81	0,75	0,69	0,62	0,54	0,41	0,19	-	-
	4	0,74	0,69	0,61	0,51	0,39	0,15	-	-	-
	3	0,66	0,59	0,51	0,38	0,16	-	-	-	-
2	0,60	0,51	0,40	0,19	-	-	-	-	-	
1	0,52	0,42	0,26	-	-	-	-	-	-	
7	10	1,00	0,97	0,95	0,85	0,89	0,85	0,82	0,78	0,74
	9,5	0,98	0,95	0,92	0,89	0,86	0,83	0,79	0,75	0,71
	9	0,95	0,93	0,90	0,86	0,83	0,79	0,76	0,71	0,67
	8,5	0,87	0,91	0,88	0,85	0,81	0,77	0,73	0,69	0,63
	8	0,92	0,89	0,86	0,83	0,79	0,76	0,70	0,65	0,59
	7,5	0,89	0,86	0,83	0,79	0,75	0,71	0,66	0,61	0,55
	7	0,85	0,82	0,79	0,76	0,72	0,67	0,63	0,57	0,50
	6,5	0,82	0,79	0,76	0,73	0,69	0,64	0,59	0,49	0,47
	6	0,79	0,76	0,73	0,70	0,66	0,61	0,56	0,50	0,43
	5,5	0,74	0,72	0,69	0,66	0,62	0,58	0,52	0,46	0,38
	5	0,71	0,69	0,66	0,63	0,59	0,54	0,49	0,42	0,34
	4	0,64	0,61	0,58	0,55	0,51	0,47	0,41	0,33	0,20
	3	0,57	0,54	0,51	0,48	0,43	0,38	0,30	0,16	-
2	0,50	0,47	0,43	0,40	0,35	0,28	0,19	-	-	
1	0,43	0,38	0,33	0,29	0,24	0,19	-	-	-	

PERDITE DI CARICO LATO ACQUA

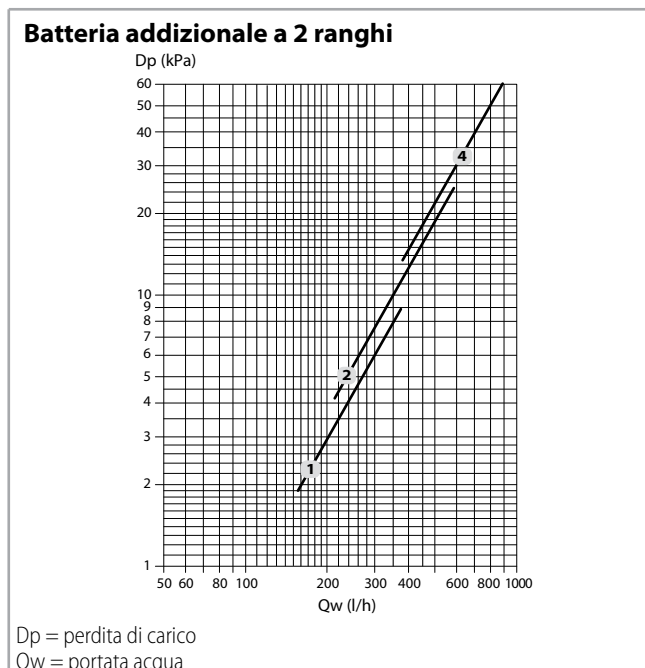
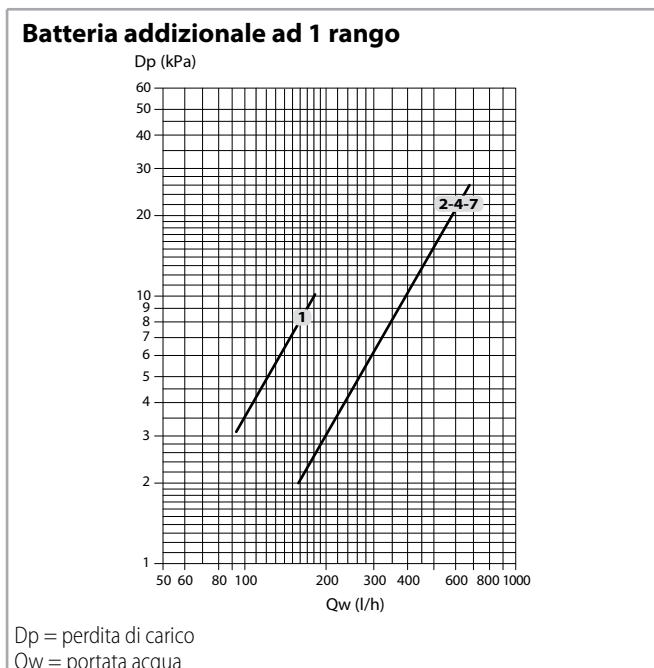
Batteria principale



La perdita di carico si riferisce ad una temperatura media dell'acqua di 10 °C; per temperature diverse, moltiplicare la perdita di carico per il coefficiente K riportato in tabella.

Coefficiente K	Temperatura media acqua (°C)						
	20	30	40	50	60	70	80
	0,94	0,90	0,86	0,82	0,78	0,74	0,70

Batteria addizionale



La perdita di carico si riferisce ad una temperatura media dell'acqua di 60 °C; per temperature diverse, moltiplicare la perdita di carico per il coefficiente K riportato in tabella.

Coefficiente K	Temperatura media acqua (°C)			
	40	50	70	80
	1,12	1,06	0,94	0,88

LIMITI DI FUNZIONAMENTO

Descrizione	Udm	Valore
Circuito acqua	Pressione massima lato acqua	bar
	Temperatura minima ingresso acqua	°C
	Temperatura massima ingresso acqua	°C
Alimentazione elettrica	Tensione nominale monofase	V/Hz

Limiti d'impiego resistenza elettrica

Descrizione	Udm	Valore
Aria ambiente	Temperatura massima ⁽¹⁾	°C
Alimentazione elettrica	Tensione nominale monofase	Vac/Ph/Hz

⁽¹⁾ con batteria elettrica in riscaldamento

Limiti di portata acqua nelle batterie

Batteria a 3 ranghi

Modello		CRSL-ECM 13	CRSL-ECM 23	CRSL-ECM 43	CRSL-ECM 73
Portata acqua minima	l/h	100	150	200	300
Portata acqua massima	l/h	750	1000	2000	3000

Batteria a 4 ranghi

Modello		CRSL-ECM 14	CRSL-ECM 24	CRSL-ECM 44	CRSL-ECM 74
Portata acqua minima	l/h	150		300	400
Portata acqua massima	l/h	1000	1500	2250	3300

Batteria aggiuntiva a 1 rango

Modello		CRSL-ECM 13+1	CRSL-ECM 23+1	CRSL-ECM 43+1	CRSL-ECM 73+1
Portata acqua minima	l/h	50	100		
Portata acqua massima	l/h	350	500	750	

Modello		CRSL-ECM 14+1	CRSL-ECM 24+1	CRSL-ECM 44+1	CRSL-ECM 74+1
Portata acqua minima	l/h	50	100		
Portata acqua massima	l/h	350	500	750	

Batteria aggiuntiva a 2 ranghi

Modello		CRSL-ECM 13+2	CRSL-ECM 23+2	CRSL-ECM 43+2
Portata acqua minima	l/h	100		
Portata acqua massima	l/h	350	500	750

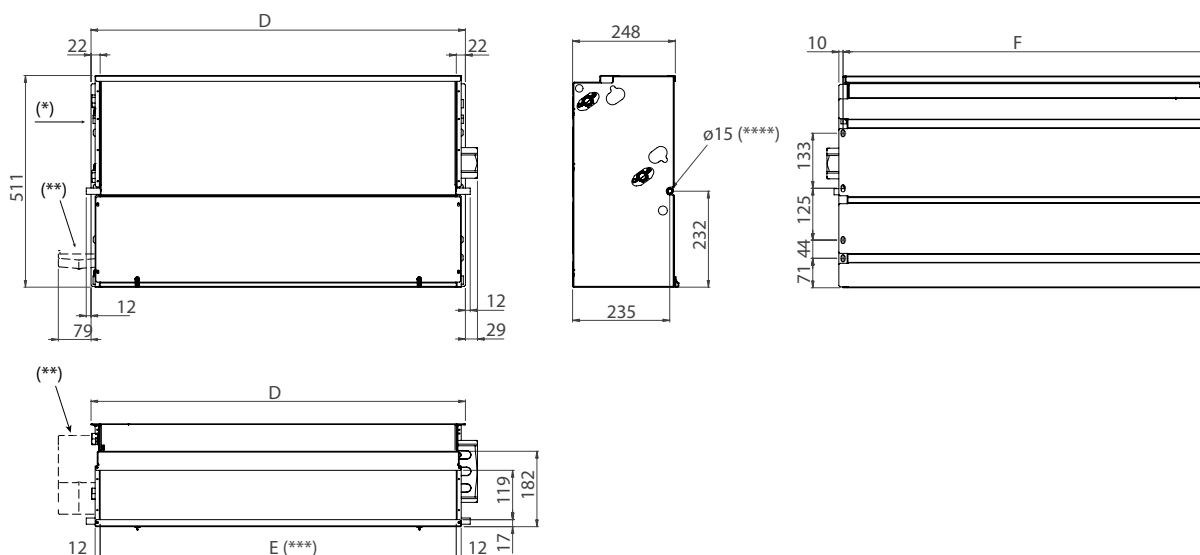
Caratteristiche elettriche motori - assorbimento massimo

Modello		CRSL-ECM 1	CRSL-ECM 2	CRSL-ECM 4	CRSL-ECM 7
Assorbimento motore	W	52	134	131	303
Corrente assorbita	A	0,4	1,1		1,4

DIMENSIONI, PESI E CONTENUTI ACQUA

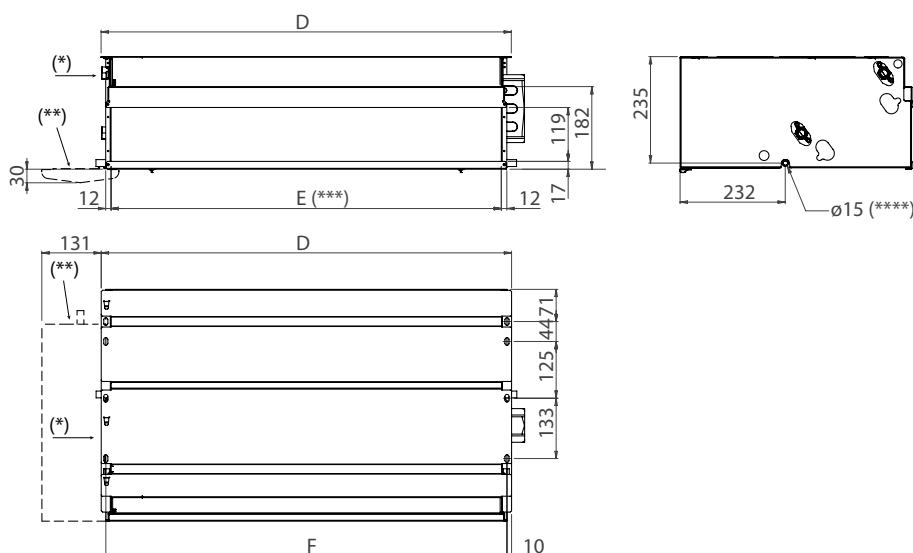
Dimensioni

Installazione verticale



- (*) = Attacchi idraulici a sinistra
- (**) = Bacinella raccolta condensa (optional)
- (***) = Sezione di mandata E x 119 mm
- (****) = Diametro esterno

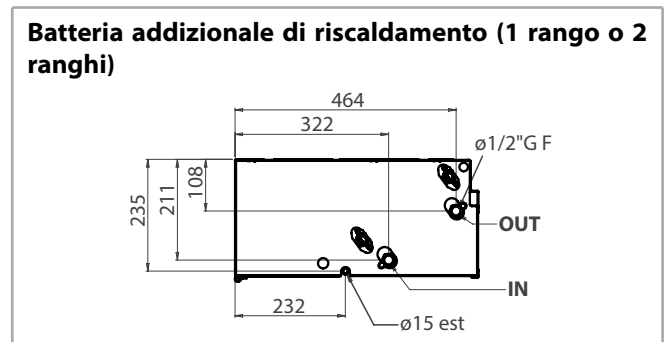
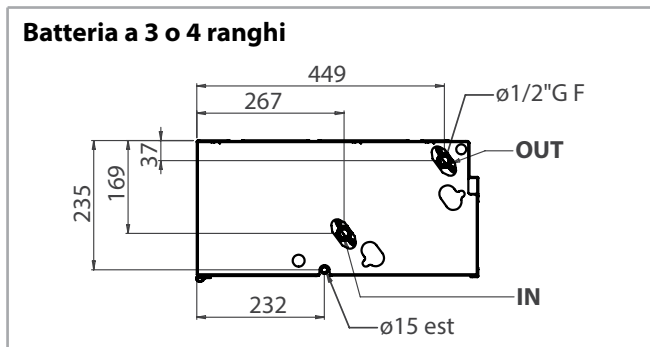
Installazione orizzontale



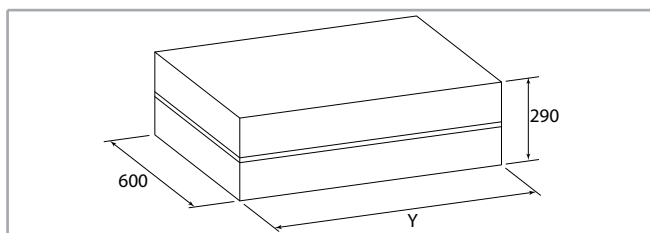
- (*) = Attacchi idraulici a sinistra
- (**) = Bacinella raccolta condensa (optional)
- (***) = Sezione di mandata E x 119 mm
- (****) = Diametro esterno

Modello		CRSL-ECM 1	CRSL-ECM 2	CRSL-ECM 4	CRSL-ECM 7
D	mm	689	904	1119	1549
E	mm	645	860	1075	1505
F	mm	669	884	1099	1529

Attacchi idraulici



Unità imballata



Modello		CRSL-ECM 1	CRSL-ECM 2	CRSL-ECM 4	CRSL-ECM 7
Y	mm	820	1035	1250	1790

Pesi

Pesi unità imballata

Modello		CRSL-ECM 1	CRSL-ECM 2	CRSL-ECM 4	CRSL-ECM 7
3 ranghi	kg	18,9	25,6	29,4	49,9
3+1 ranghi	kg	20,1	27,1	31,2	52,2
3+2 ranghi	kg	20,8	28,0	32,3	-
4 ranghi	kg	19,9	26,9	30,5	51,6
4+1 ranghi	kg	21,1	28,4	32,3	53,9

Pesi unità non imballata

Modello		CRSL-ECM 1	CRSL-ECM 2	CRSL-ECM 4	CRSL-ECM 7
3 ranghi	kg	17,9	24,6	26,4	44,9
3+1 ranghi	kg	19,1	26,1	28,2	47,2
3+2 ranghi	kg	19,8	27,0	29,3	-
4 ranghi	kg	18,9	25,9	27,5	46,6
4+1 ranghi	kg	20,1	27,4	29,3	48,9

Contenuti acqua

Modello		CRSL-ECM 1	CRSL-ECM 2	CRSL-ECM 4	CRSL-ECM 7
3 ranghi	l	0,9	1,6	1,9	3,2
4 ranghi	l	1,3	2,2	2,8	4,2
+1 rango	l	0,3	0,5	0,6	0,9
+2 ranghi	l	0,6	1,0	1,2	-

COMANDI ELETTRONICI A PARETE

Tutte le unità Carisma CRSL-ECM possono essere fornite con un'ampia gamma di comandi elettronici a parete che consentono la gestione di una singola unità o più apparecchi (con l'utilizzo delle unità di potenza).

La temperatura ambiente può essere controllata attraverso termostati elettronici a parete, con differenti soluzioni in funzione delle esigenze dell'ambiente.

I termostati elettronici WM-AU, T-MB e WM-S-ECM regolano in maniera precisa la temperatura ambiente e sono adatti in tutte quelle situazioni in cui è l'utente a decidere la velocità di funzionamento del ventilatore.

Nota: tutti i comandi e le loro funzioni sono descritte in modo dettagliato sul "Catalogo Comandi Ventilconvettori".

Comandi

Comando WM-AU (*)



230V 50-60Hz

Comando T-MB (*)



230V 50-60Hz

Comando WM-S-ECM



230V 50Hz

(*) Utilizzabile solo con UPM-AU o con UP-AU

COMANDI ED UNITÀ DI CONTROLLO E REGOLAZIONE SERIE MB

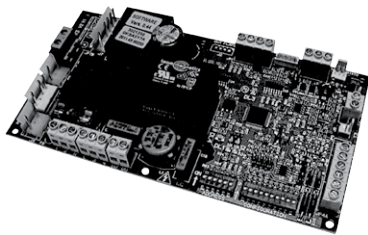
Tutte le unità Carisma CRSL possono essere fornite con un'ampia gamma di controlli che consentono la gestione di una singola unità o di uno o più gruppi di unità utilizzando il protocollo di comunicazione Modbus RTU - RS 485. La gestione dei gruppi può avvenire secondo la logica Master/Slave (fino a 20 unità) o tramite componenti di supervisione.

Il sistema è composto da una scheda di potenza MB e da una serie di dispositivi che include il comando a parete T-MB, il telecomando RT03, il pannello multifunzionale PSM-DI, il programma di supervisione Sabianet, il pannello multifunzione Touch screen T-DI ed il Web Gateway per Sabiana Cloud SabWeb.

Nota: tutti i comandi e le loro funzioni sono descritte in modo dettagliato sul "Catalogo Comandi Ventilconvettori".

Comandi

Scheda di potenza MB



Comando T-MB



Telecomando RT03



PC e schermata Sabianet



Pannello di controllo multifunzione Touch screen T-DI

Il pannello di controllo multifunzione T-DI permette la supervisione ed il controllo di più apparecchi con scheda MB o SIOS; il pannello è dotato di uno schermo 7 pollici touch screen e di una serie di pagine grafiche che permettono una facile lettura delle informazioni provenienti dai fan coil e la gestione fino a 60 unità (massimo 60 unità: SIOS + MB). Con il pannello di controllo multifunzione T-DI è possibile controllare anche da remoto con l'apposita applicazione Sabiana Cloud per Android e iOS.

L'applicazione Sabiana Cloud è semplice e intuitiva da utilizzare e permette un completo controllo degli apparecchi collegati.

T-DI pannello di controllo multifunzione Touch screen



Web gateway per Sabiana Cloud

Con il Web gateway per "Sabiana Cloud" è possibile controllare da remoto, con l'apposita APP per Android e iOS, fino a 60 unità dotate di scheda MB o SIOS (massimo 60 unità: SIOS + MB).

L'APP "Sabiana Cloud" è semplice e intuitiva da utilizzare e permette un completo controllo degli apparecchi collegati.

SabWeb Web gateway per Sabiana Cloud



Pannello di controllo multifunzionale PSM-DI

Con il pannello di controllo multifunzione PSM-DI è possibile controllare fino a 60 unità dotate di scheda MB o SIOS (massimo 60 unità: SIOS + MB).

Il pannello PSM-DI controlla in via seriale tutti gli apparecchi a cui è collegato.

Non è possibile la connessione da remoto (stand-alone).

Pannello PSM-DI



SISTEMA BUS KNX

Il sistema bus KNX è uno standard di automazione degli edifici che permette il controllo, la gestione ed il monitoraggio di una vasta gamma di prodotti di:

- Riscaldamento, raffreddamento, ventilazione.
- Illuminazione.
- Sistemi di allarme.
- Impianti audio e video.
- Elettricità e gas.

Sabiana dal 2016 è un membro certificato della associazione KNX ed i prodotti certificati possono essere inseriti in questo sistema in conformità con le prove effettuate nei laboratori KNX.



Dispositivi KNX

Il termostato ambiente Sabiana WM-KNX controlla e regola la temperatura di un ambiente o di una zona di un edificio. In combinazione con una o più unità di potenza UP-KNX, il termostato è in grado di regolare il funzionamento di unità terminali quali i ventilconvettori. L'apparecchio è composto

da un display LCD a retroilluminazione regolabile e da un sensore per il rilievo della temperatura ambiente. WM-KNX, utilizzabile solo con UP-KNX e placca serie PL, è adatto per essere montato su scatola da incasso a parete.

Nota: tutti i comandi e le loro funzioni sono descritte in modo dettagliato sul "Catalogo Comandi Ventilconvettori".

Termostato da incasso WM-KNX



Unità di potenza UP-KNX



WM-KNX con placca rettangolare



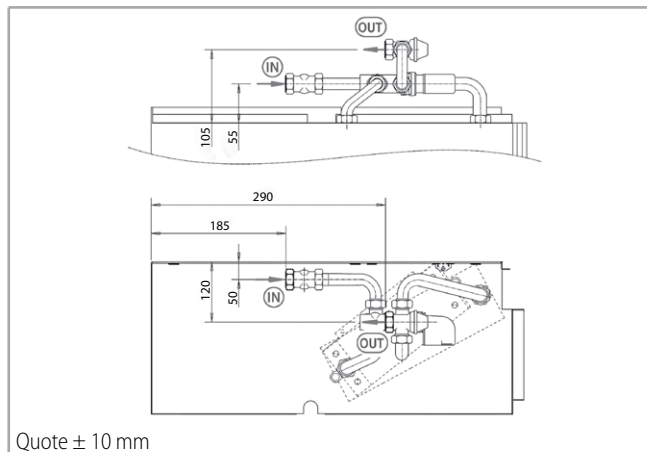
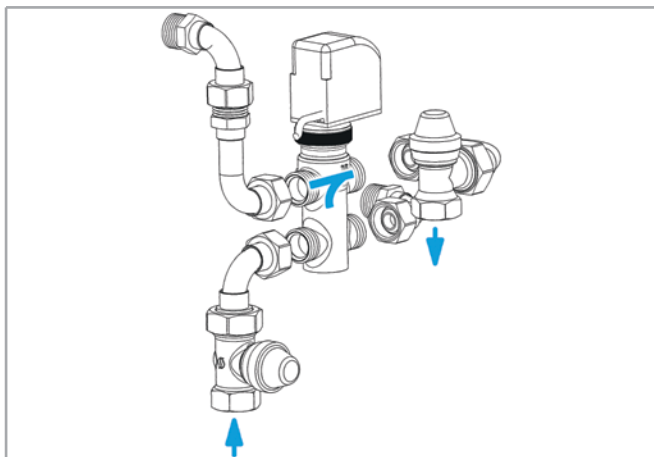
WM-KNX con placca quadra



ACCESSORI

Valvole a 3 vie per batteria principale VBP

Valvola acqua a tre vie ON-OFF 230 V e kit di montaggio con detentore a regolazione micrometrica.

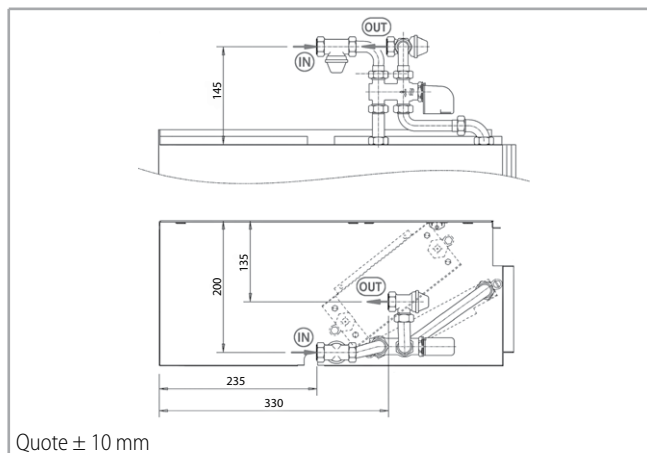
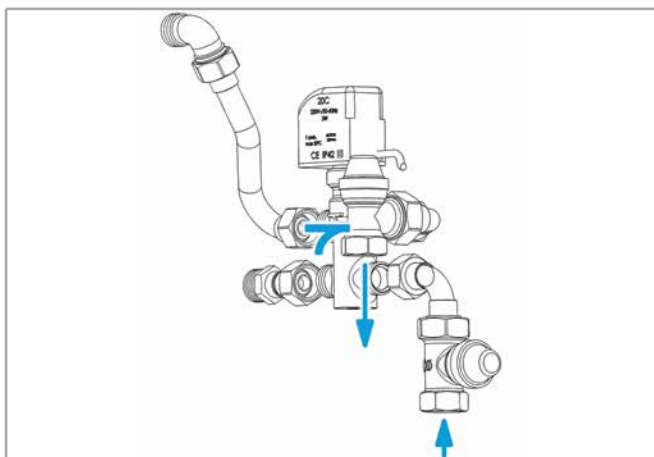


Modello	Valvola			Detentore			MONTATE		NON MONTATE	
	DN	(\varnothing)	Kvs	DN	(\varnothing)	Kvs	Codice	Sigla	Codice	Sigla
1	15	1/2"	1,6	15	1/2" F	2,0	9066561W	VBPM-C G1-5	9066560W	VBPS-C G1-5
2-3-4-5	20	3/4"	2,5	15	1/2" F	2,0	9060471W	VBPM-C G6-9	9060474W	VBPS-C G6-9
6-7	20	3/4"	4,0	20	3/4" F	3,5	9069208H	VBPM-C G8S	9069206H	VBPS-C G8S

Grafici perdite di carico (Kvs) a p. 60

Valvola a 3 vie per batteria aggiuntiva VBA

Valvola acqua a tre vie ON-OFF 230 V e kit di montaggio con detentore a regolazione micrometrica.

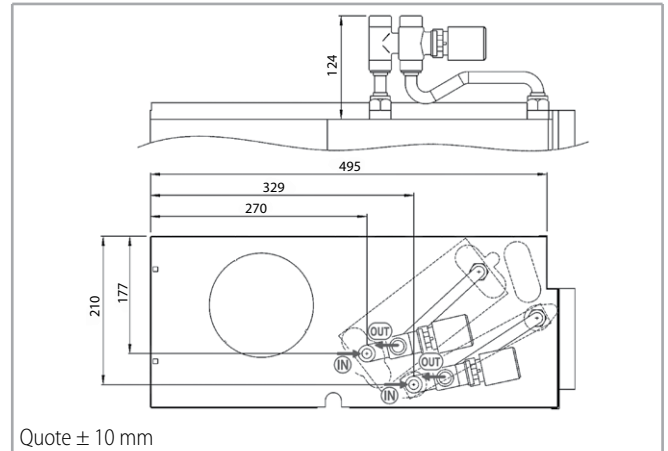
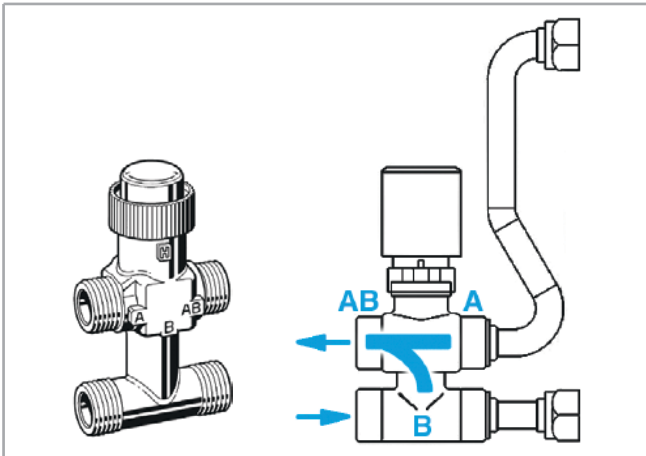


Modello	Valvola			Detentore			MONTATE		NON MONTATE	
	DN	(\varnothing)	Kvs	DN	(\varnothing)	Kvs	Codice	Sigla	Codice	Sigla
1 ÷ 7	15	1/2"	1,6	15	1/2" F	2	9060472W	VBAM-C G1-9	9060475W	VBAS-C G1-9

Grafici perdite di carico (Kvs) a p. 60

Valvola a 3 vie semplificata per batteria principale e aggiuntiva VS

Valvola acqua a tre vie ON-OFF 230 V e kit di montaggio senza detentore a regolazione micrometrica. Valvola con battuta piana.

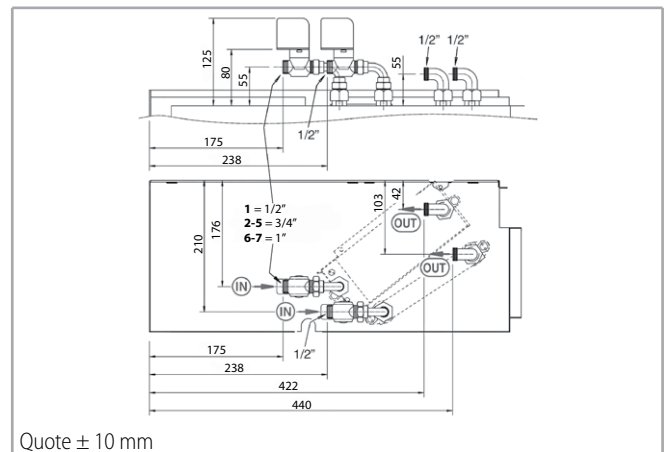
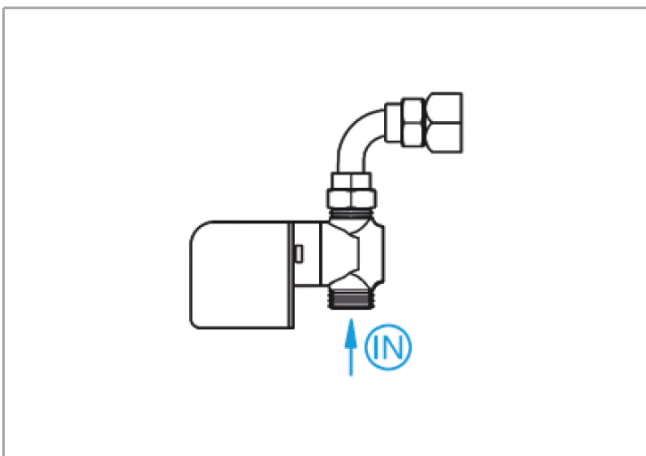


Modello	DN	(Ø)	Kvs	BATTERIA PRINCIPALE			
				MONTATE		NON MONTATE	
				Codice	Sigla	Codice	Sigla
1	15	1/2"	1,6	9066571W	VSPM-C G1-5	9066570W	VSPS-C G1-5
2-3-4-5	20	3/4"	2,5	9060484W	VSPM-C G6-9	9060481W	VSPS-C G6-9
6-7	20	3/4"	4,0	9069211H	VSPM-C G8S	9069210H	VSPS-C G8S
				BATTERIA ADDIZIONALE			
1 ÷ 7	15	1/2"	1,6	9060483W	VSAM-C G1-9	9060480W	VSAS-C G1-9

Grafici perdite di carico (Kvs) a p. 60

Valvola a 2 vie per batteria principale e aggiuntiva V2

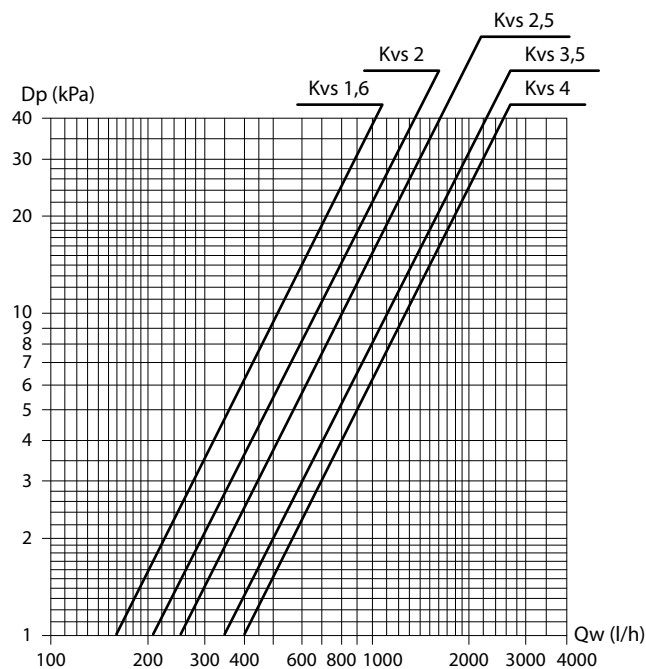
Valvola a 2 vie ON-OFF 230 V



Modello	DN	(Ø)	Kvs	BATTERIA PRINCIPALE			
				MONTATE		NON MONTATE	
				Codice	Sigla	Codice	Sigla
1	15	1/2"	1,7	9060476W	V2M-C G1-5	9060478W	V2S-C G1-5
2-3-4-5	20	3/4"	2,8	9060477W	V2M-C G6-9	9060479W	V2S-C G6-9
6-7	25	1"	4,0	9069209H	V2M-C G8S	9069207H	V2S-C G8S
				BATTERIA ADDIZIONALE			
1 ÷ 7	15	1/2"	1,7	9060476W	V2M-C G1-5	9060478W	V2S-C G1-5

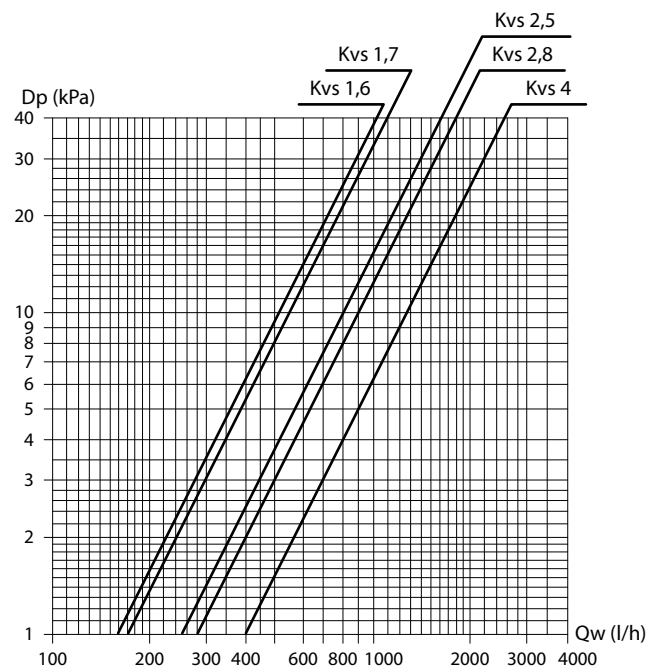
Grafici perdite di carico (Kvs) a p. 60

Perdite di carico valvole VBP - VBA



D_p = perdita di carico
 Q_w = portata acqua

Perdite di carico valvole VS - V2



D_p = perdita di carico
 Q_w = portata acqua

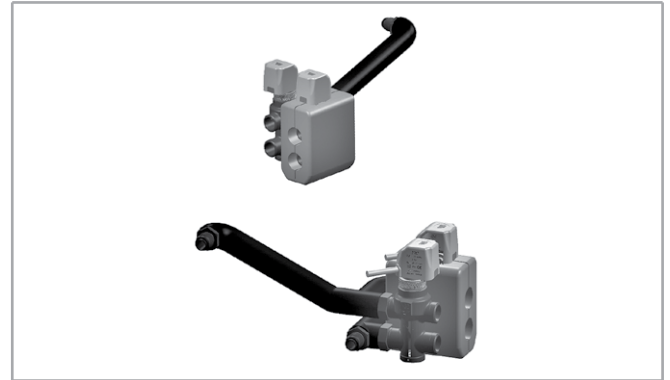
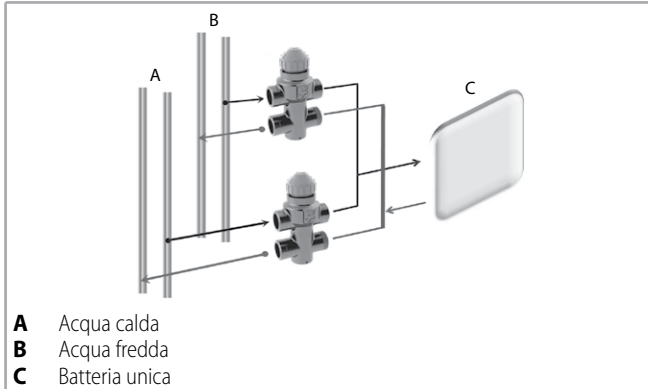
Kit doppia valvola a 3 vie per impianto a 4 tubi e singola batteria

Il kit è composto da:

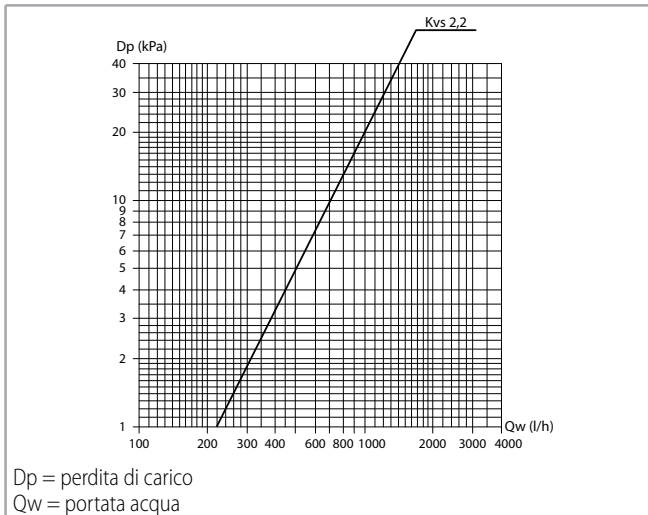
- 2 valvole 3 vie speciali.
- 2 attuatori ON-OFF 230Volt con micro interno di sicurezza.
- Kit tubi coibentati.
- Coppella di coibentazione valvola esterna.

Il kit utilizza una speciale valvola a 3 vie che permette di trasformare un fan-coil, equipaggiato di unica batteria, in un impianto a 4 tubi.

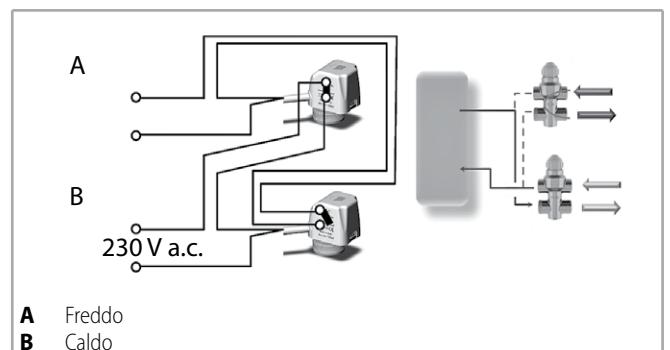
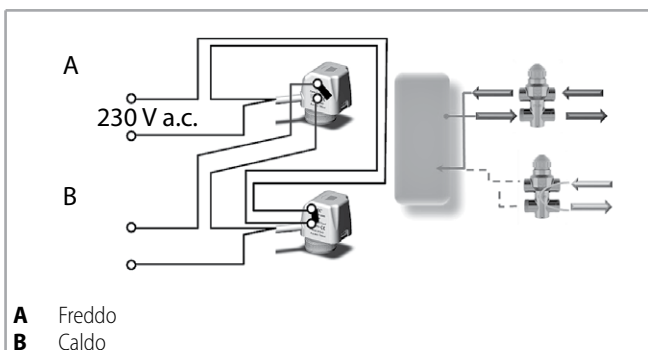
La nuova valvola, denominata 4X2, è stata infatti progettata per mantenere perfettamente separati i flussi acqua fra mandata e ritorno consentendone l'impiego in parallelo. È quindi utilizzabile su impianti fan coil a quattro tubi con una sola batteria di scambio termico a bordo del fan coil.



Modello	(Ø)	Kvs	MONTATE		NON MONTATE	
			Codice	Sigla	Codice	Sigla
1 ÷ 7	3/4"	2,2	9066572W	V3M4X2	9066562W	V3S4X2



Collegamenti elettrici doppio attuatore



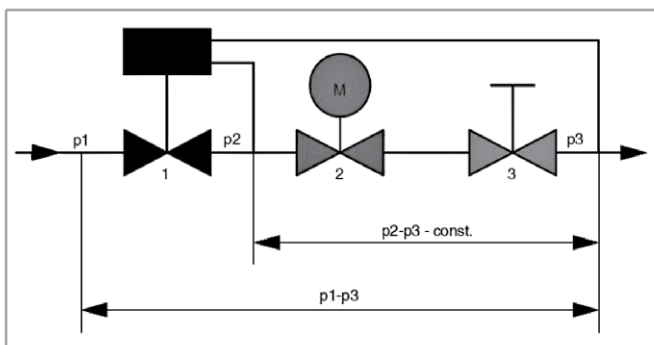
Valvole di bilanciamento indipendenti dalla pressione dell'impianto

- La valvola di bilanciamento è una valvola combinata a 2 vie che consente di regolare automaticamente il valore della portata dell'acqua, indipendentemente dalla pressione di impianto, e di controllare il flusso utilizzando un attuttore elettrotermico di tipo ON/OFF.
- La valvola di bilanciamento permette di poter bilanciare l'impianto idraulico fornendo, per ciascun fan-coil, la portata d'acqua desiderata e mantenendola anche nella condizione di carichi parziali.
- L'impostazione del valore della portata avviene semplicemente operando su di una ghiera graduata, posta al di sotto della valvola, che fornisce una lettura diretta del valore impostato.



Logica di funzionamento della valvola

- "p1" è la pressione all'ingresso della valvola.
- "p3" è la pressione all'uscita.
- "p2" è la pressione di attivazione del diaframma, attraverso il quale la pressione differenziale "p2" - "p3" è mantenuta ad un valore costante così da garantire il flusso dell'acqua nel valore impostato.



La pressione differenziale minima "p1" - "p3", necessaria a garantire il corretto valore di portata acqua impostato, è desunta dai diagrammi di p. 63.

È un fattore importante da considerare nel dimensionamento delle perdite di carico impianto e quindi della prevalenza delle pompe.

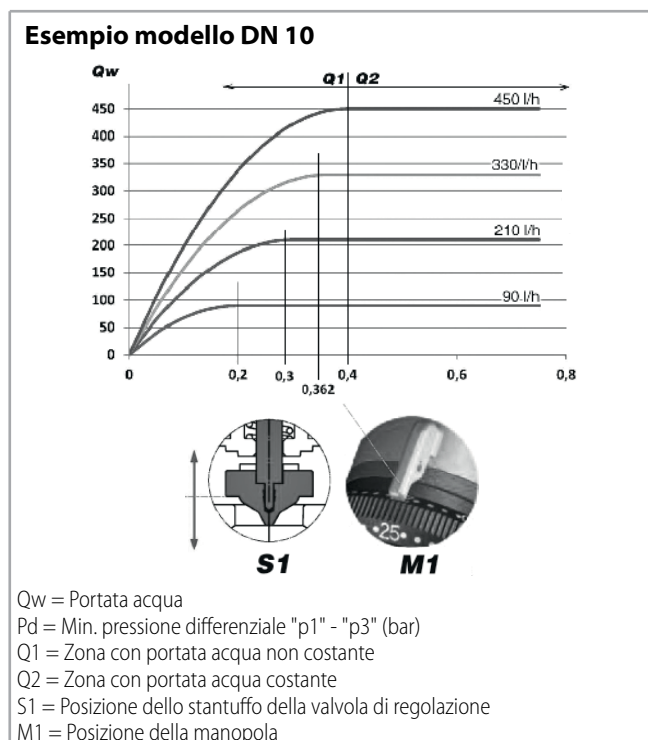
La portata sarà mantenuta ad un valore costante solo se la caduta di pressione sulla valvola risulterà superiore al valore indicato.

Pressione minima differenziale di lavoro

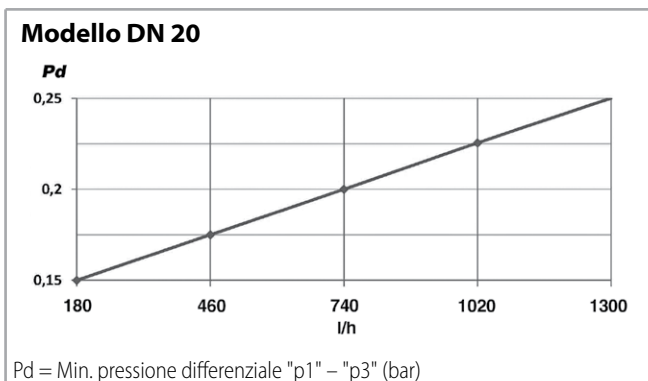
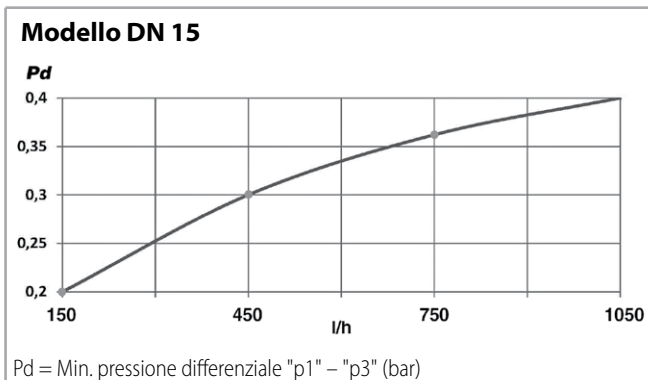
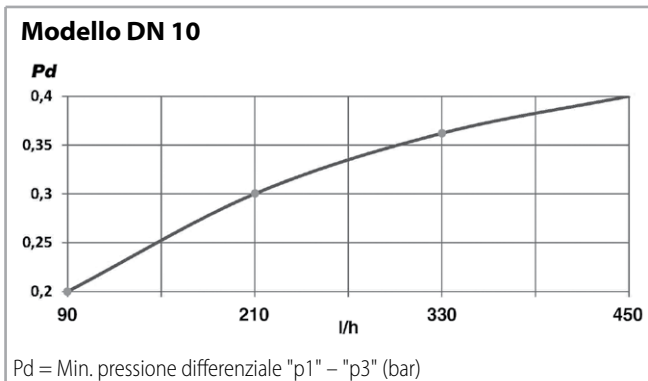
La minima pressione differenziale è la perdita di pressione della valvola di bilanciamento da considerare per il dimensionamento delle pompe dell'impianto.

La portata sarà costante solo se la perdita di carico sarà superiore a quella indicata nei grafici di p. 63.

Nel grafico che segue viene rappresentato un esempio dell'andamento della portata in funzione delle perdite di carico e della taratura richiesta.



Per entrare nel campo di portata costante occorre superare il valore minimo di pressione differenziale monte-valle valvola ("p1" - "p3") che dipende dal valore di taratura della valvola.

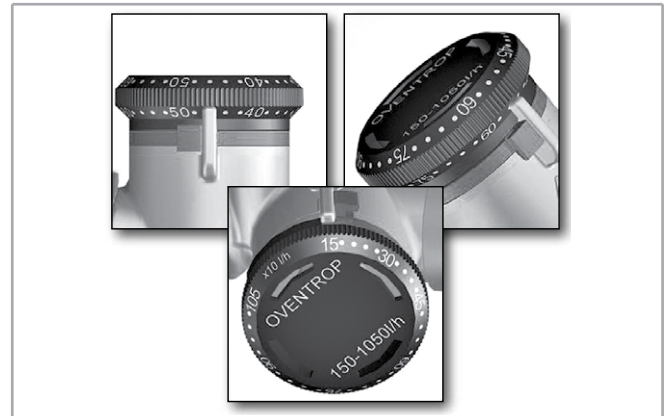


Ad esempio, nel dimensionamento della pompa dell'impianto in cui saranno installate le valvole DN 10 e in cui si vogliono avere 210 l/h costanti per ogni apparecchio, si deve considerare per ogni valvola di bilanciamento una pressione utile necessaria di almeno 0,3 bar (che compensa la perdita di carico della valvola stessa); dovranno quindi essere sommate le perdite di carico prodotte dalle valvole di bilanciamento dell'impianto e si dovrà dimensionare la pompa in modo da produrre una pressione utile uguale o superiore al valore ottenuto in precedenza.

Vantaggi

- Dimensioni ridotte.
- Facilità di installazione su apparecchi a 2 o 4 tubi.
- Preregolazione del valore nominale impostato anche con attuatore montato.

- Facile visualizzazione del valore nominale impostato. I valori nominali vengono indicati in 10 l/h senza alcuna conversione.
- Garanzia del mantenimento della portata d'acqua impostata anche a carichi parziali.
- La preregolazione può essere bloccata e piombata attraverso l'anello di bloccaggio.



Caratteristiche tecniche

Modello DN	Range Portata (l/h)	Kvs
DN 10	90 - 450	1,1
DN 15	150 - 1050	1,8
DN 20	180 - 1300	2,5

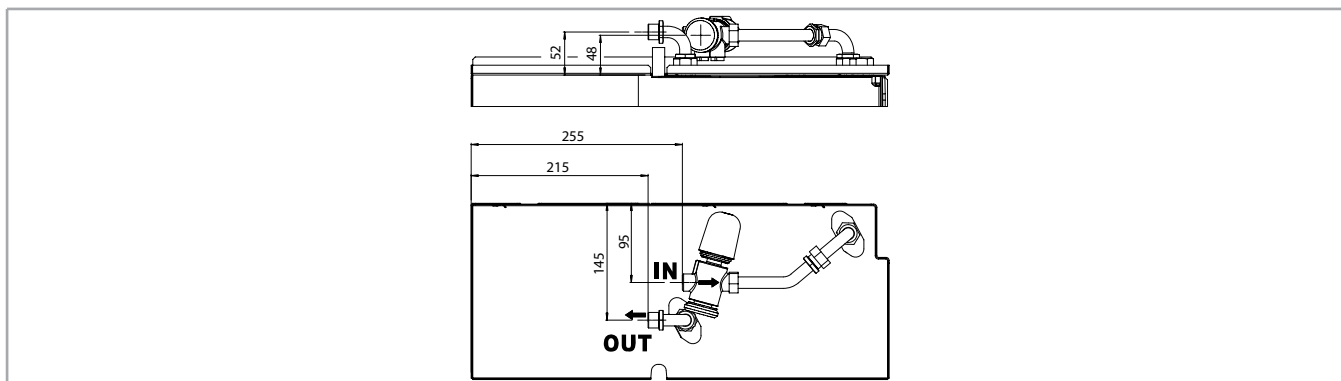
Limiti di funzionamento delle valvole di bilanciamento

- Temperatura massima di esercizio: 120°C
- Pressione massima di esercizio: 16 bar
- Massima % miscela acqua/glicole: 50%
- Temperatura minima di esercizio: -10°C
- Massima pressione differenziale: 4 bar

Valvole di bilanciamento per batteria principale

Valvola a 2 vie per batteria principale e kit di montaggio.

La valvola viene fornita equipaggiata con attuatore elettrotermico 230 Volt per il controllo ON/OFF.

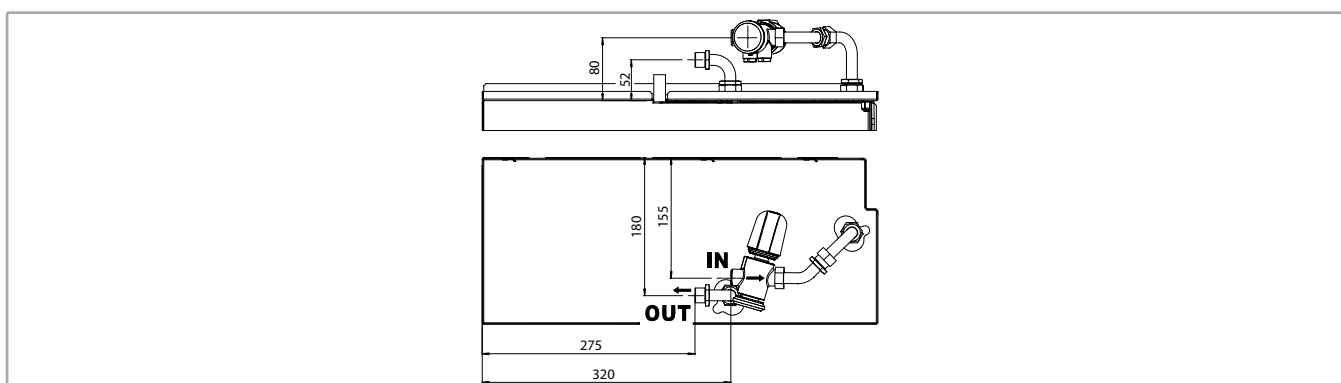


Modello	DN	(Ø)	Qwr	MONTATE		NON MONTATE	
				Codice	Sigla	Codice	Sigla
1	10	1/2"	90-450	9066660	V20VBPM 90-450	9066650	V20VBPS 90-450
2-3-4	15	3/4"	150-1050	9066661	V20VBPM 150-1050	9066651	V20VBPS 150-1050
5-6-7	20	1"	180-1300	9066662	V20VBPM 180-1300	9066652	V20VBPS 180-1300

Valvole di bilanciamento per batteria aggiuntiva

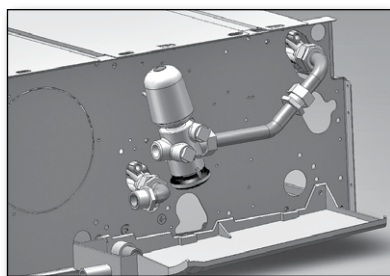
Valvola a 2 vie per batteria aggiuntiva e kit di montaggio.

La valvola viene fornita equipaggiata con attuatore elettrotermico 230 Volt per il controllo ON/OFF.

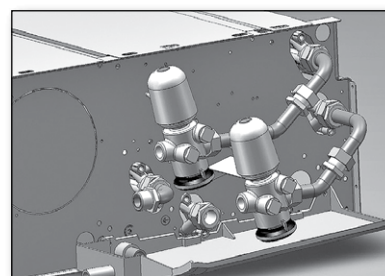


Modello	DN	(Ø)	Qwr	MONTATE		NON MONTATE	
				Codice	Sigla	Codice	Sigla
1-2-3-4	10	1/2"	90-450	9066663	V20VBAM 90-450	9066653	V20VBAS 90-450
5-6-7	15	3/4"	150-1050	9066664	V20VBAM 150-1050	9066654	V20VBAS 150-1050

Impianto a 2 tubi

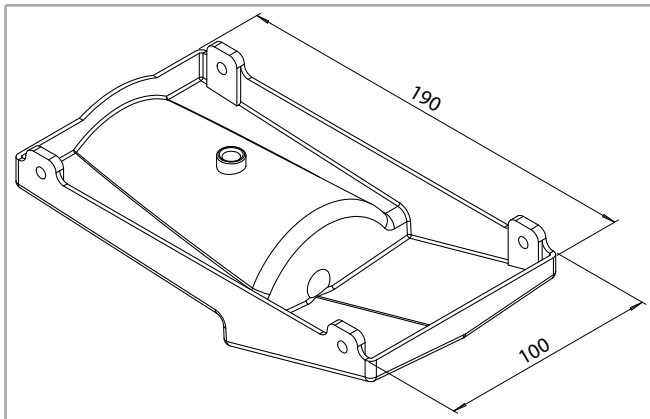


Impianto a 4 tubi



Bacinella supplementare raccogli condensa BSV

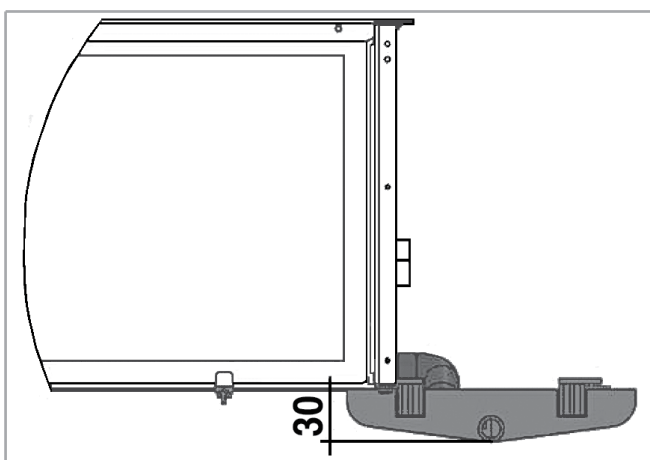
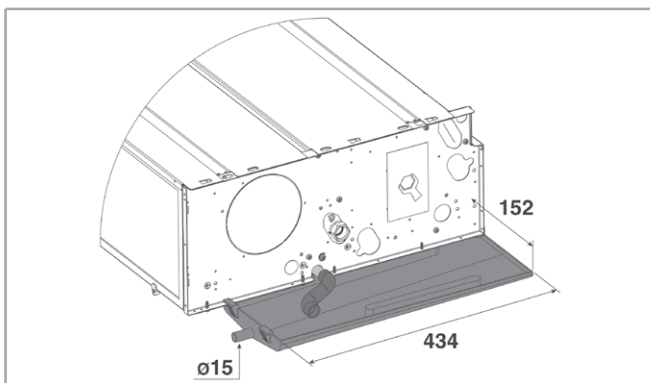
(per versioni verticali)



Modello	Sigla	Codice
1 ÷ 7	BSV-C	6060400

Bacinella supplementare raccogli condensa BSI-C

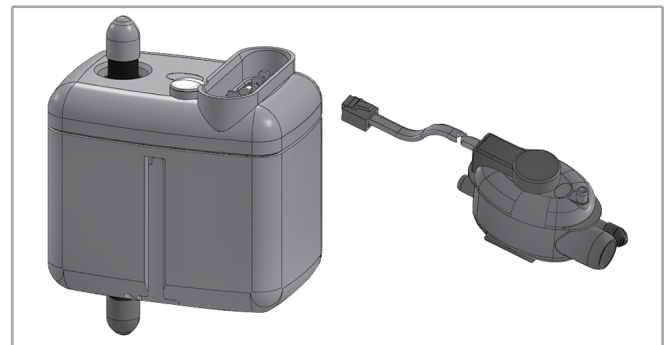
(per versioni orizzontali)



Modello	Sigla	Codice
1 ÷ 7	BSI-C	6066039

Pompa scarico condensa DRPV-C

(per versioni verticali)

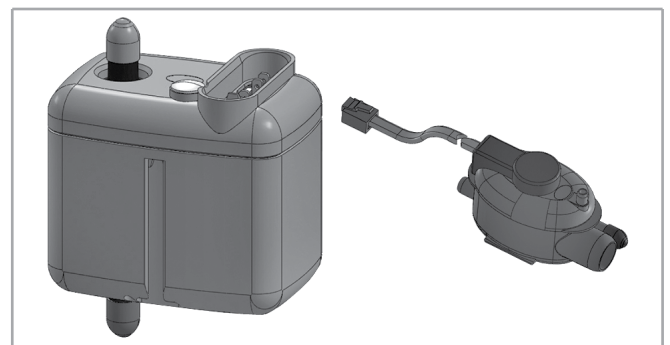


Modello	MONTATA		NON MONTATA	
	Sigla	Codice	Sigla	Codice
1 ÷ 7	DRPV-C-M	9066297	DRPV-C-S	9066296

Altezza della mandata verticale (m)	Portata (l/h) in funzione della lunghezza della mandata orizzontale	
	5 m	10 m
1	7,6	7,2
2	5,6	5,2
3	4,0	3,7
4	3,2	2,9

Pompa scarico condensa DRPI-C

(per versioni orizzontali)

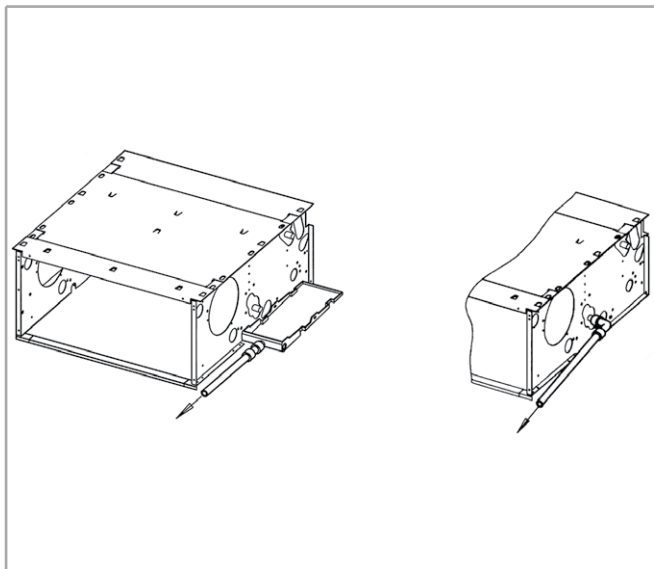


Modello	NON MONTATA	
	Sigla	Codice
1 ÷ 7	DRPI-C	9066180

Altezza della mandata verticale (m)	Portata (l/h) in funzione della lunghezza della mandata orizzontale	
	5 m	10 m
1	7,6	7,2
2	5,6	5,2
3	4,0	3,7
4	3,2	2,9

Scarico condensa con tubo in PVC rigido ad innesto rapido SCR

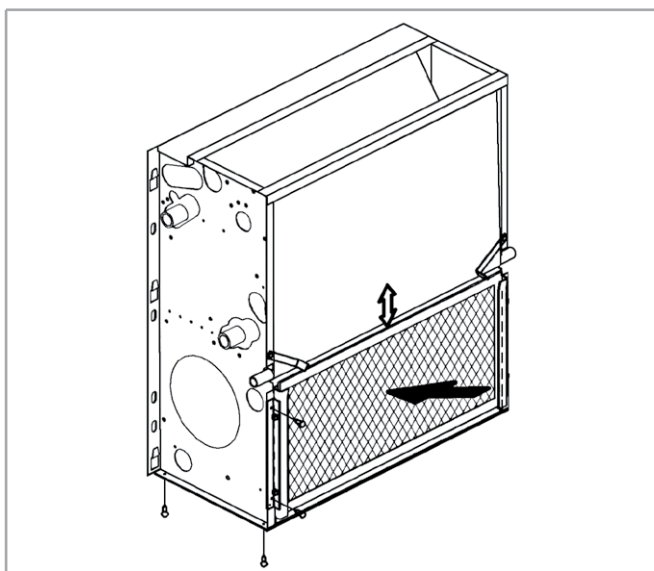
(favorisce il regolare deflusso della condensa evitando la formazione di avvallamenti)



Modello	Sigla	Codice
1 ÷ 7	SCR-C	6060420

Kit per aspirazione frontale KAF

Pannello di fondo e supporti per guide filtro.

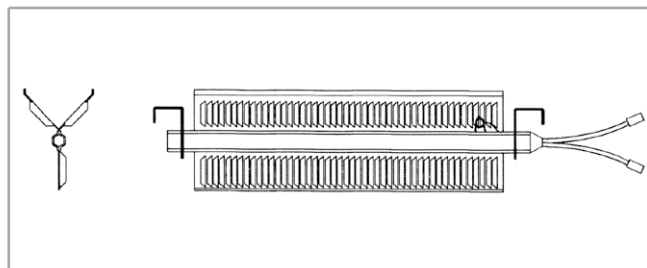


Modello	MONTATO	
	Sigla	Codice
1	KAF-S SL1	9069361
2	KAF-S G2	9069072
3-4	KAF-S G3	9069073
5	KAF-S SL5	9069365
6-7	KAF-S SL6-7	9069366

Resistenza elettrica BEL

Monofase 230 V.

Termostato di sicurezza e relè di controllo incorporati.

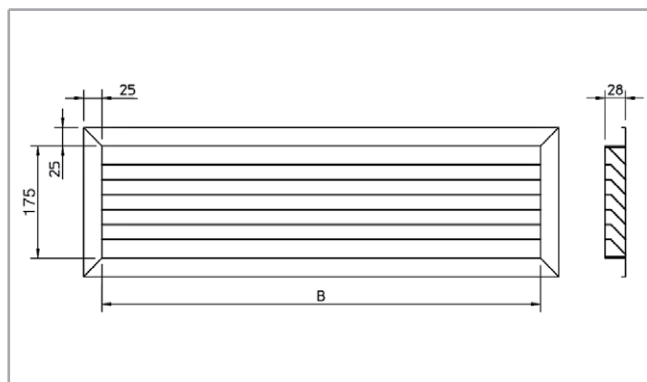


Modello	Sigla	Watt (W)	Codice
1	BEL-I G3-4 /15	1500	9066613
	BEL-I G3-4 /09	900	9066603
	BEL-I G3-4 /06	600	9066593
2	BEL-I G5-6 /20	2000	9066615
	BEL-I G5-6 /12	1250	9066605
	BEL-I G5-6 /07	750	9066595
3-4	BEL-I G7-9 /25	2500	9066617
	BEL-I G7-9 /15	1500	9066607
	BEL-I G7-9 /10	1000	9066597
5	BEL-I SL5 /27	2750	9038037
	BEL-I SL5 /16	1650	9038038
	BEL-I SL5 /11	1100	9038039
6-7	BEL-I SL6-7 /35	3500	9038047

Griglia di ripresa GRAG

Da applicare alla flangia di ripresa diretta FRD.

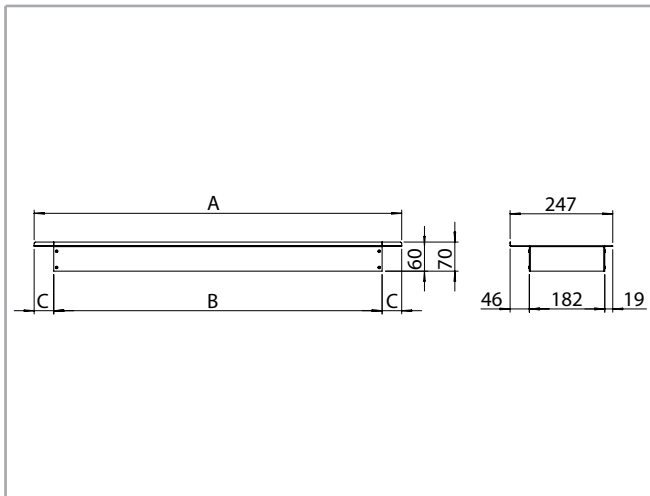
In alluminio anodizzato.



Modello	Sigla	B mm	Codice
1	GRAG-C 3-4	575	9060765
2	GRAG-C 5-6	775	9060766
3-4	GRAG-C 7-9	975	9060767
5	GRAG-C SL5	1175	9069145
6-7	GRAG-C S4	1425	9038042

Flangia di ripresa diritta FRD

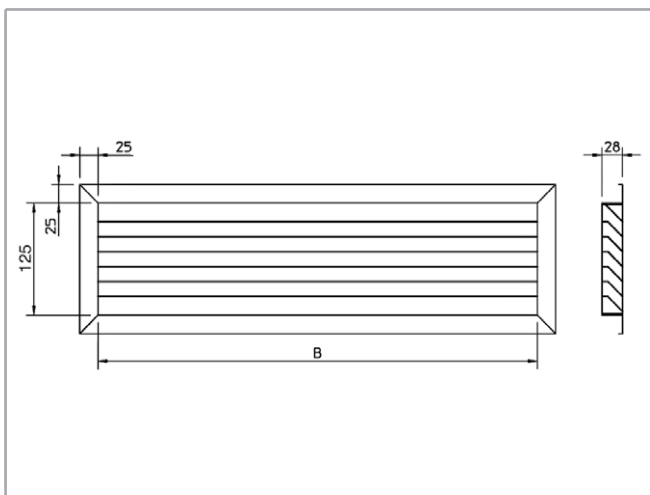
Possibilità di abbinamento con griglia di ripresa GRAG.
In lamiera di acciaio zincato.



Modello	Sigla	A mm	B mm	C mm	Codice
1	FRD-C SL1	669	589	40	9069371
2	FRD-C 4S	884	790	47	9038002
3 - 4	FRD-C 8-9	1099	989	55	9060724
5	FRD-C SL5	1314	1190	62	9069375
6 - 7	FRD-C SL6-7	1529	1439	45	9069376

Griglia di ripresa GRAP

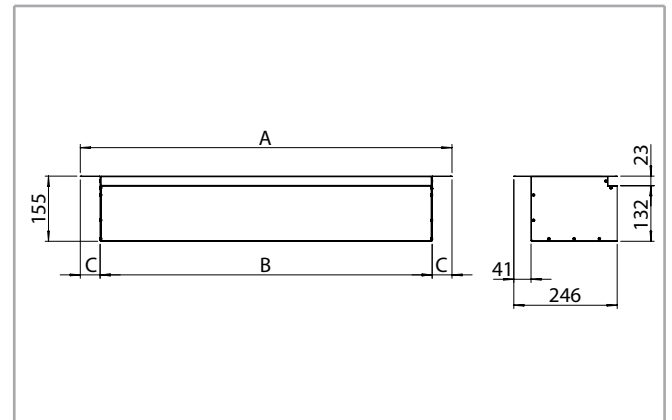
Da applicare alla flangia di ripresa a 90° FR 90.
In alluminio anodizzato.



Modello	Sigla	B mm	Codice
1	GRAP-C 3-4	575	9060761
2	GRAP-C 5-6	775	9060762
3 - 4	GRAP-C 7-9	975	9060763
5	GRAP-C SL5	1175	9069155
6 - 7	GRAP-C S4	1425	9038041

Flangia di ripresa a 90° FR 90

Possibilità di abbinamento con griglia di ripresa GRAP.
In lamiera di acciaio zincato.

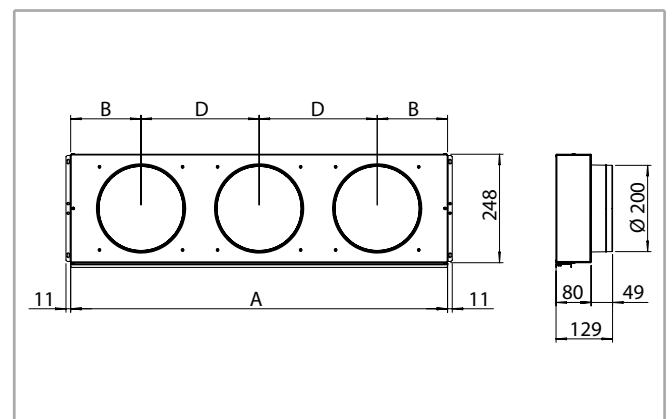


Modello	Sigla	A mm	B mm	C mm	Codice
1	FR90-C SL1	669	589	40	9069381
2	FR90-C 4S	884	790	47	9038001
3 - 4	FR90-C 8-9	1099	989	55	9060714
5	FR90-C SL5	1314	1190	62	9069385
6 - 7	FR90-C SL6-7	1529	1439	45	9069386

Plenum di ripresa aria con codoli PRC

È costituito da un cassonetto in lamiera di acciaio zincato,
isolato internamente da materassino in polietilene.

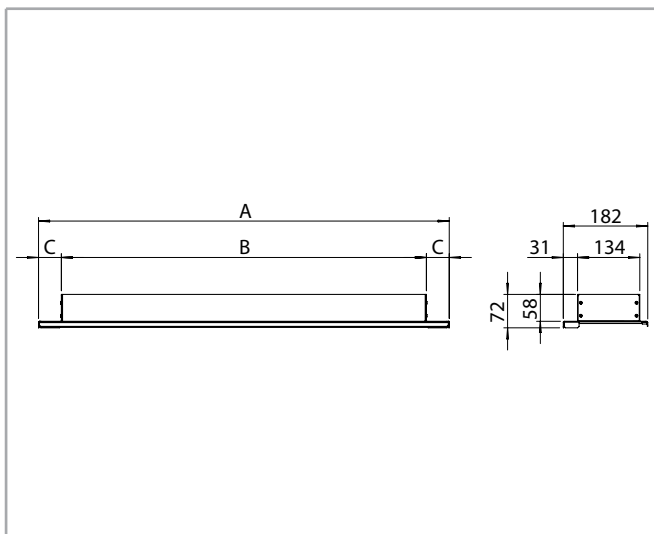
Tutti i plenum sono corredati di codoli circolari che consentono l'allacciamento di raccordi flessibili tubolari per la distribuzione dell'aria.



Modello	Sigla	A mm	B mm	D mm	Codoli n°	Codice
1	PRC-C SL1	647	167	313	2	9069181
2	PRC-C 4S	862	161	270	3	9038050
3 - 4	PRC-C 8-9	1077	190	348	3	9066468
5	PRC-C SL5	1292	223	354	4	9069185
6 - 7	PRC-C SL6-7	1507	223	354	4	9069186

Flangia di mandata diritta FMD

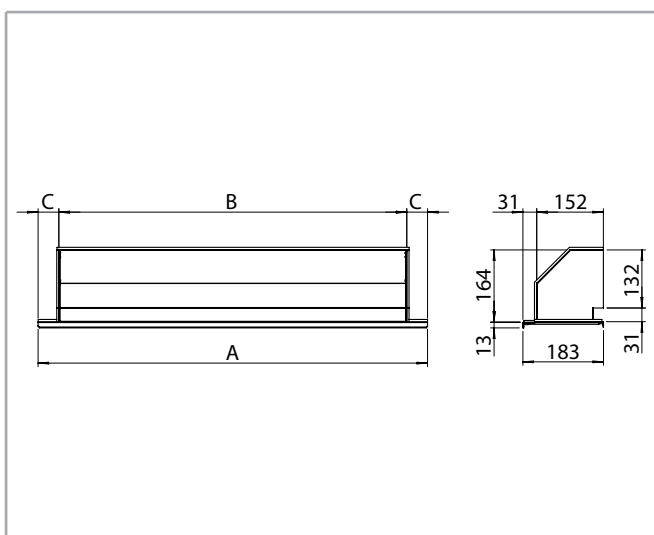
In lamiera di acciaio zincata.



Modello	Sigla	A mm	B mm	C mm	Codice
1	FMD-CSL1	673	589	42	9069391
2	FMD-C4S	888	790	49	9069232
3-4	FMD-C8-9	1103	989	57	9066378
5	FMD-CSL5	1318	1190	64	9069395
6-7	FMD-CSL6-7	1533	1439	47	9069396

Flangia di mandata a 90° FM 90

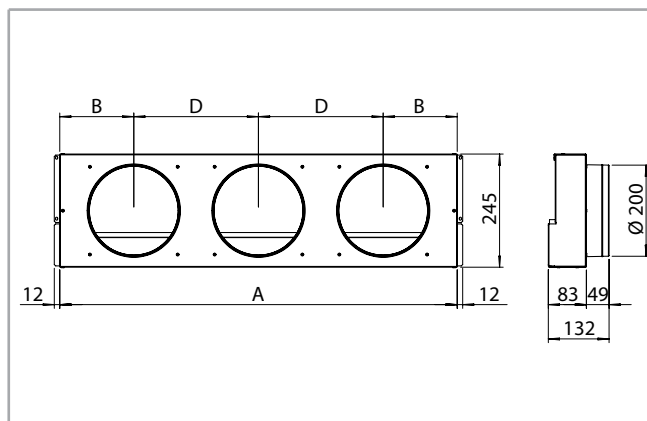
In lamiera di acciaio zincata, rivestita esternamente con materassino in polietilene.



Modello	Sigla	A mm	B mm	C mm	Codice
1	FM90-CSL1	669	589	40	9069401
2	FM90-CS4	884	790	47	9069242
3-4	FM90-C8-9	1099	989	55	9066388
5	FM90-CSL5	1314	1190	62	9069405
6-7	FM90-CSL6-7	1529	1439	45	9069406

Plenum di mandata aria con codoli PMC

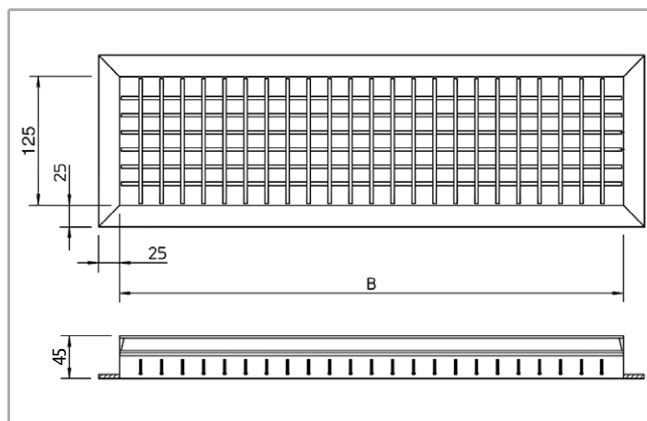
È costituito da un cassonetto in lamiera di acciaio zincata, isolato internamente da materassino in polietilene. Tutti i plenum sono corredati di codoli circolari che consentono l'allacciamento di raccordi flessibili tubolari per la distribuzione dell'aria.



Modello	Sigla	A mm	B mm	D mm	Codoli n°	Codice
1	PMC-CSL1	645	166	313	2	9069191
2	PMC-C4S	860	160	270	3	9069222
3-4	PMC-C8-9	1075	189	348	3	9066368
5	PMC-CSL5	1290	180	310	4	9069195
6-7	PMC-CSL6-7	1505	222	354	4	9069196

Bocchetta di mandata BMA

A doppio filare di alette da applicare al canale, alla flangia di mandata diritta FMD o alla flangia di mandata a 90° FM 90. In alluminio anodizzato.



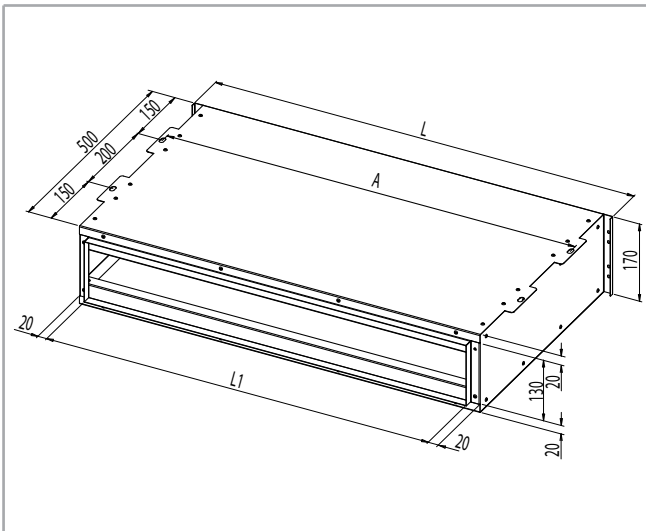
Modello	Sigla	B mm	Codice
1	BMA-C3-4	575	9060751
2	BMA-C5-6	775	9060752
3-4	BMA-C7-9	975	9060753
5	BMA-CSL5	1175	9069415
6-7	BMA-C8S	1425	9038040

Plenum silenziatore BXS

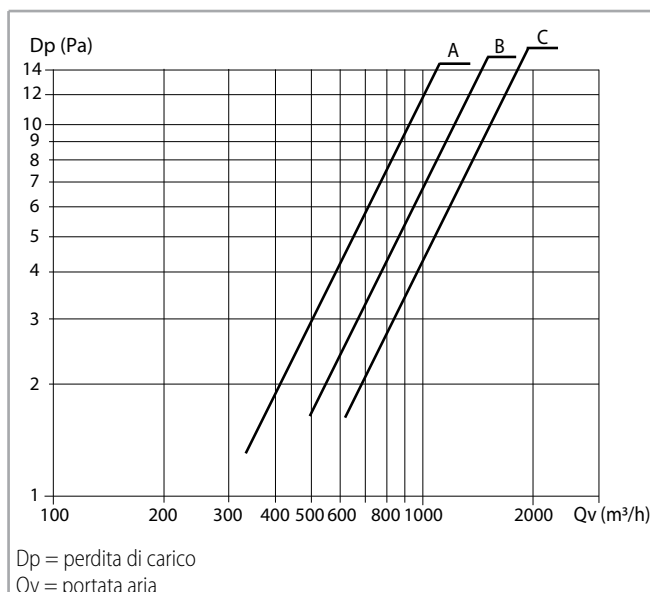
In lamiera di acciaio zincata, rivestita internamente con materassino di lana di vetro rinforzato su entrambi i lati con un velo di vetro nero; il rivestimento di spessore 50 mm e densità 30 kg/m³ garantisce elevati abbattimenti del rumore con perdite di carico molto ridotte.

Frequenza	Hz	125	250	500	1000	2000	4000	8000
Attenuazione sonora	dB	2,5	5,0	11,5	14,0	13,5	12,0	11,0

NOTA: il plenum silenziatore riduce i livelli sonori solo in mandata; i livelli sonori in ripresa non sono influenzati dal silenziatore.



Modello	Sigla	A mm	L mm	L1 mm	Codice
1	BXS-A	653	675	597	9069081
2	BXS-B	868	890	812	9069082
3-4	BXS-C	1083	1105	1027	9069083





THE INTERNATIONAL CERTIFICATION NETWORK

CERTIFICATE

CISQ/ICIM SPA has issued an IQNet recognized certificate that the organization:

SABIANA S.p.A.

Head Office and Operative Unit
Via Piave, 53 - I-20011 Corbetta (MI)
Operative Unit

Via Virgilio, 2 - I-20013 Magenta (MI)

has implemented and maintains a

Quality Management System

for the following scope:

Design, production and service of heating and air conditioning equipment (unit heaters, radiant panels, fan coil units and air handling units) and chimneys.

which fulfils the requirements of the following standard:

ISO 9001:2015

Issued on: **2018-04-10**

First issued on: **1996-06-10**

Expires on: **2021-04-09**

This attestation is directly linked to the IQNet Partner's original certificate and shall not be used as a stand-alone document.

Registration Number: **IT-4000**




Alex Stoichitoiu
President of IQNET




Ing. Claudio Provetti
President of CISQ

IQNet Partners*:

AENOR Spain AFNOR Certification France APCER Portugal CCC Cyprus CISQ Italy
CQC China CQM China CQS Czech Republic Cro Cert Croatia DQS Holding GmbH Germany FCAV Brazil
FONDONORMA Venezuela ICONTEC Colombia Inspecta Sertifiointi Oy Finland INTECO Costa Rica
IRAM Argentina JQA Japan KFQ Korea MIRTEC Greece MSZT Hungary Nemko AS Norway NSAI Ireland
NYCE-SIGE México PCBC Poland Quality Austria Austria RR Russia SII Israel SIQ Slovenia
SIRIM QAS International Malaysia SQS Switzerland SRAC Romania TEST St Petersburg Russia TSE Turkey YUQS Serbia
IQNet is represented in the USA by: AFNOR Certification, CISQ, DQS Holding GmbH and NSAI Inc.

* The list of IQNet partners is valid at the time of issue of this certificate. Updated information is available under www.iqnet-certification.com



CERTIFICATO n. 0545/7
CERTIFICATE No. _____

SI CERTIFICA CHE IL SISTEMA DI GESTIONE PER LA QUALITÀ DI
WE HEREBY CERTIFY THAT THE QUALITY MANAGEMENT SYSTEM OPERATED BY

SABIANA S.p.A.

Sede e Unità Operativa: Via Piave, 53 - 20011 Corbetta (MI)
Direzione e uffici amministrativi, progettazione, produzione di apparecchiature per il riscaldamento e il condizionamento dell'aria (aerotermi, termostrisce radianti, unità trattamento aria) e canne fumarie.

Unità Operativa: Via Virgilio, 2 - 20013 Magenta (MI)
Produzione di ventilconvettori, magazzino e logistica

Italia

È CONFORME ALLA NORMA / IS IN COMPLIANCE WITH THE STANDARD

UNI EN ISO 9001:2015

Sistema di Gestione per la Qualità / Quality Management System

PER LE SEGUENTI ATTIVITÀ / FOR THE FOLLOWING ACTIVITIES

EA: 18

Progettazione, produzione e assistenza di apparecchiature per il riscaldamento e il condizionamento dell'aria (aerotermi, termostrisce radianti, ventilconvettori e unità trattamento aria) e canne fumarie.

Design, production and service of heating and air conditioning equipment (unit heaters, radiant panels, fan coil units and air handling units) and chimneys.

Riferirsi alla documentazione del Sistema di Gestione per la Qualità aziendale per l'applicabilità dei requisiti della norma di riferimento.
Refer to the documentation of the Quality Management System for details of application to reference standard requirements.

Il presente certificato è soggetto al rispetto del documento ICIM "Regolamento per la certificazione dei sistemi di gestione" e al relativo Schema specifico.
The use and the validity of this certificate shall satisfy the requirements of the ICIM document "Rules for the certification of company management systems" and specific Scheme.

Per informazioni puntuali e aggiornate circa eventuali variazioni intervenute nello stato della certificazione di cui al presente certificato, si prega di contattare il n° telefonico +39 02 725341 o indirizzo e-mail info@icim.it.

For timely and updated information about any changes in the certification status referred to in this certificate, please contact the number +39 02 725341 or email address info@icim.it.

Data emissione
First issue
10/06/1996

Emissione corrente
Current issue
10/04/2018

Data di scadenza
Expiring date
09/04/2021

ICIM S.p.A.

Piazza Don Enrico Mapelli, 75 - 20099 Sesto San Giovanni (MI)
www.icim.it



SGQ N° 004 A PRD N° 004 B
SGA N° 005 D PRS N° 082 C
SGE N° 005 M ISP N° 046 E
SCR N° 006 F ETS N° 003 O
SSI N° 008 G EMAS N° 001 P

Membro degli Accordi di Mutuo Riconoscimento EA, IAF e ILAC
Signatory of EA, IAF and ILAC Mutual Recognition Agreements



www.cisq.com

CISQ è la Federazione Italiana di Organismi di Certificazione dei sistemi di gestione aziendale.
CISQ is the Italian Federation of management system Certification Bodies.



A company of Arbonia Group
ARBONIA ▲



SABIANA SpA

società a socio unico
via Piave 53 - 20011 Corbetta (MI) Italia
+39 02 97203 r.a. - +39 02 9777282
info@sabiana.it
www.sabiana.it