



Carisma CRSL e CRSL-ECM

Ventilconvettore ad alta prevalenza

Carisma CRSL

Ventilconvettore ad alta prevalenza con motore elettrico asincrono



Prevede **7 grandezze** (da 340 a 2.100 m³/h) ciascuna dotata di batterie di scambio termico a 3 o 4 ranghi e con la possibilità di aggiungere una batteria ad 1 o 2 ranghi per gli impianti a quattro tubi.

La gamma è perfettamente adatta a soddisfare ogni esigenza di climatizzazione di ambienti di lavoro quali uffici, negozi, ristoranti e camere d'albergo qualora ci sia l'esigenza di canalizzare l'unità con perdite di carico **sino a 80 Pa**.

Tutta la gamma è conforme al nuovo **regolamento Europeo (UE) N.327/2011** che impone **consumi elettrici particolarmente contenuti** in rapporto alle prestazioni aerauliche fornite.

Struttura portante: in lamiera zincata, spessore 1 mm, composta da due spalle laterali e da una parete posteriore isolate con materassino, spessore 3 mm, in polietilene a cellule chiuse classe M1.

Filtro: rigenerabile in polipropilene a nido d'ape. Il telaio, in lamiera zincata, è inserito in guide fissate sulla struttura interna che permettono una facile estrazione per la pulizia periodica.

Gruppo ventilante: costituito da ventilatori centrifughi a doppia aspirazione, particolarmente silenziosi, con giranti in alluminio o materiale plastico bilanciate staticamente e dinamicamente, direttamente calettate sull'albero motore.

Motore elettrico: di tipo monofase a cinque velocità, montato su supporti elastici antivibranti e con condensatore permanentemente inserito, protezione termica interna a riarmo automatico, grado di protezione IP 20 e classe B.

Batteria di scambio termico: è costruita con tubi di rame ed alette in alluminio fissate ai tubi con procedimento di mandrinatura meccanica. La batteria principale e l'eventuale batteria addizionale sono dotate di due attacchi Ø 1/2" gas femmina. I collettori sono corredati di sfoghi d'aria e di scarichi d'acqua Ø 1/8" gas.

Lo scambiatore non è adatto ad essere utilizzato in atmosfere corrosive o in tutti quegli ambienti in cui si possano generare corrosioni nei confronti dell'alluminio.

La posizione di serie degli attacchi è sul lato sinistro guardando l'apparecchio dal lato uscita aria (vedi foto).

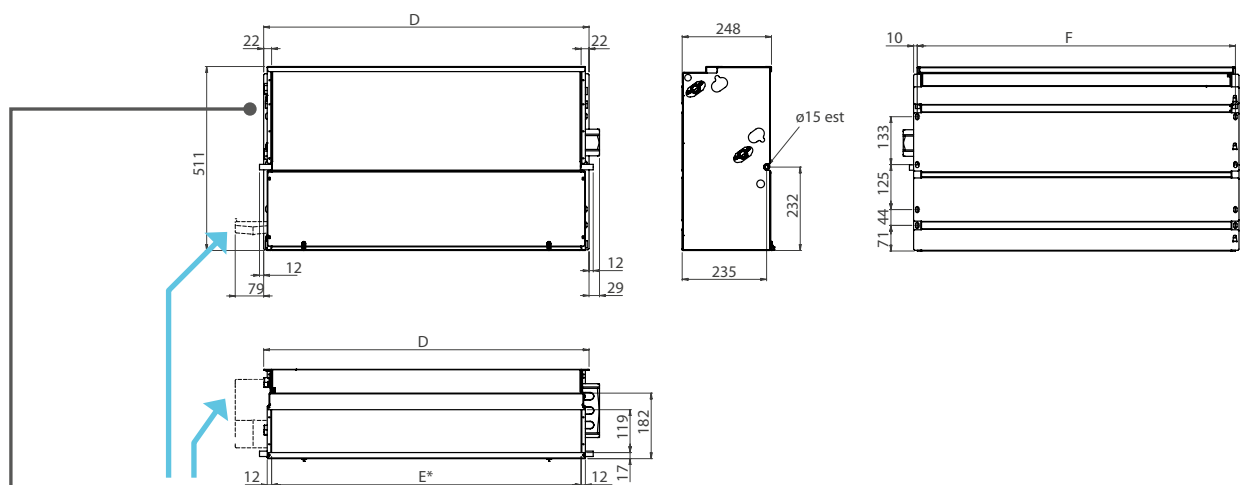
Le batterie sono di tipo reversibile: il lato degli attacchi può perciò essere invertito in fase di montaggio in cantiere.

Bacinella raccolta condensa: in materiale plastico (ABS UL94 HB) per le grandezze 1÷4 e in lamiera verniciata per le grandezze 5÷7, realizzata a forma di **L** e fissata alla struttura interna; la bacinella è isolata con materassino, spessore 3 mm, in polietilene a cellule chiuse classe M1.

Il tubo di scarico condensa è Ø 15 esterno.



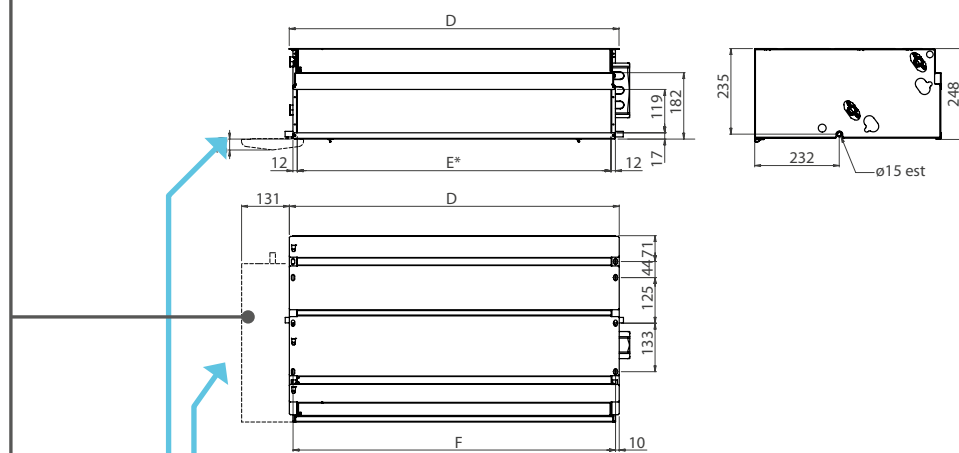
Installazione verticale



Bacinella raccolta condensa (optional)

* Sezione di mandata = E x 119 mm

Installazione orizzontale

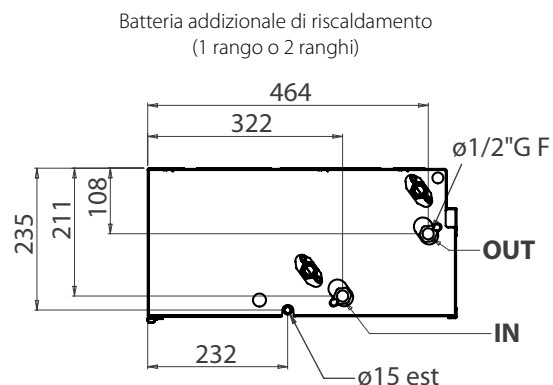
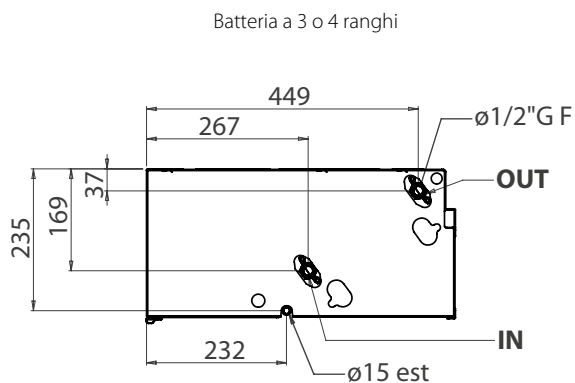


Bacinella raccolta condensa (optional)

* Sezione di mandata = E x 119 mm

Attacchi idraulici a sinistra

Attacchi idraulici



Dimensioni (mm)

Modello	1	2	3	4	5	6	7
D	689	904	1119	1119	1334	1549	1549
E	645	860	1075	1075	1290	1505	1505
F	669	884	1099	1099	1314	1529	1529

Pesi (kg)

Modello	Peso unità imballata							Peso unità non imballata						
	1	2	3	4	5	6	7	1	2	3	4	5	6	7
3	19,5	26,4	29,5	30,9	42,4	52,2	52,4	18,5	25,4	26,5	27,9	38,4	47,2	47,4
3+1	20,7	27,9	31,3	32,7	44,3	54,5	54,7	19,7	26,9	28,3	29,7	40,3	49,5	49,7
3+2	21,4	28,8	32,4	33,8	-	-	-	20,4	27,8	29,4	30,8	-	-	-
4	20,5	27,7	30,9	32,0	43,8	53,9	54,1	19,5	26,7	27,9	29,0	39,8	48,9	49,1
4+1	21,7	29,2	32,7	33,8	45,7	56,2	56,4	20,7	28,2	29,7	30,8	41,7	51,2	51,4

Contenuto acqua (litri)

	1	2	3	4	5	6	7
3	0,9	1,6	1,9	1,9	2,6	3,2	3,2
4	1,3	2,2	2,8	2,8	3,4	4,2	4,2
+1	0,3	0,5	0,6	0,6	0,8	0,9	0,9
+2	0,6	1,0	1,2	1,2	-	-	-

Apparecchi a 3 ranghi

Impianto a due tubi. Prestazioni riferite alle seguenti condizioni di funzionamento:

RAFFREDDAMENTO (funzionamento estivo)

Temperatura aria: +27°C bulbo secco +19°C bulbo umido
Temperatura acqua: +7°C entrata +12°C uscita

RISCALDAMENTO (funzionamento invernale)

Temperatura aria: +20°C
Temperatura acqua: +45°C entrata +40°C uscita

Modello		CRSL 13			CRSL 23			CRSL 33			CRSL 43		
		1	4	5	1	4	5	1	4	5	1	4	5
Velocità (E)													
Portata aria (E)	m ³ /h	205	290	315	395	575	625	380	720	790	600	850	980
Prevalenza utile (E)	Pa	25	50	58	26	50	58	14	50	60	23	50	65
Raffreddamento resa totale (E)	kW	1,43	1,88	2,00	2,57	3,40	3,60	2,68	4,42	4,72	3,85	4,97	5,47
Raffreddamento resa sensibile (E)	kW	1,01	1,35	1,44	1,85	2,53	2,70	1,90	3,30	3,55	2,82	3,77	4,22
Riscaldamento (E)	kW	1,43	1,96	2,11	2,67	3,70	3,98	2,71	4,82	5,22	4,10	5,56	6,27
Dp Raffreddamento (E)	kPa	11	17	20	10,6	17,7	19,6	6,3	15,7	17,7	12,2	19,4	23,2
Dp Riscaldamento (E)	kPa	9	16	18	8,9	16,1	18,3	5,1	14,3	16,6	10,7	18,6	23,0
Assorbimento Motore (E)	W	27	45	51	59	87	94	50	96	110	88	122	148
Potenza sonora mandata (E)	dB(A)	34	42	43	38	47	49	36	48	51	44	52	55
Potenza sonora ripresa + irraggiata (E)	dB(A)	42	50	52	45	55	56	43	56	58	51	59	62
Pressione sonora mandata (*)	dB(A)	25	33	34	29	38	40	27	39	42	35	43	46
Pressione sonora ripresa + irraggiata (*)	dB(A)	33	41	43	36	46	47	34	47	49	42	50	53
Codice Plenum (E)		9069191			9069222			9066368			9066368		

Modello		CRSL 53			CRSL 63			CRSL 73		
		1	4	5	1	4	5	1	3	4
Velocità (E)										
Portata aria (E)	m ³ /h	475	810	970	580	1120	1240	905	1270	1425
Prevalenza utile (E)	Pa	18	50	70	15	50	60	26	50	63
Raffreddamento resa totale (E)	kW	3,30	5,04	5,72	3,99	6,62	7,11	5,58	7,11	7,70
Raffreddamento resa sensibile (E)	kW	2,31	3,64	4,19	2,83	4,94	5,36	4,06	5,37	5,89
Riscaldamento (E)	kW	3,33	5,36	6,25	3,94	6,96	7,58	5,82	7,73	8,49
Dp Raffreddamento (E)	kPa	12,2	26,3	33,1	6,6	16,4	18,7	12,2	18,8	21,7
Dp Riscaldamento (E)	kPa	9,7	23,0	30,4	5,1	14,2	16,5	10,3	17,1	20,2
Assorbimento Motore (E)	W	65	110	140	69	125	145	155	177	186
Potenza sonora mandata (E)	dB(A)	37	48	53	38	50	52	46	53	56
Potenza sonora ripresa + irraggiata (E)	dB(A)	43	56	60	46	58	60	53	60	63
Pressione sonora mandata (*)	dB(A)	28	39	44	29	41	43	37	44	47
Pressione sonora ripresa + irraggiata (*)	dB(A)	34	47	51	37	49	51	44	51	54
Codice Plenum (E)		9069195			9069196			9069196		

(E) = Prestazioni certificate EUROVENT.

(*) = I livelli di pressione sonora sono inferiori a quelli di potenza di 9 dB(A) per un ambiente di 100 m³ ed un tempo di riverbero di 0,5 sec.

Apparecchi a 4 ranghi

Impianto a due tubi. Prestazioni riferite alle seguenti condizioni di funzionamento:

RAFFREDDAMENTO (funzionamento estivo)

Temperatura aria: +27°C bulbo secco +19°C bulbo umido
Temperatura acqua: +7°C entrata +12°C uscita

RISCALDAMENTO (funzionamento invernale)

Temperatura aria: +20°C
Temperatura acqua: +45°C entrata +40°C uscita

Modello		CRSL 14			CRSL 24			CRSL 34			CRSL 44		
		1	4	5	1	4	5	1	4	5	1	4	5
Velocità (E)													
Portata aria (E)	m ³ /h	205	290	315	395	575	625	380	720	790	600	850	980
Prevalenza utile (E)	Pa	25	50	58	26	50	58	14	50	60	23	50	65
Raffreddamento resa totale (E)	kW	1,54	2,07	2,22	2,93	4,01	4,28	2,89	4,99	5,36	4,10	5,36	5,94
Raffreddamento resa sensibile (E)	kW	1,07	1,46	1,57	2,03	2,84	3,04	2,00	3,55	3,84	2,95	3,97	4,46
Riscaldamento (E)	kW	1,49	2,07	2,23	2,85	4,02	4,34	2,76	4,99	5,42	4,22	5,77	6,55
Dp Raffreddamento (E)	kPa	5,6	9,7	11,0	15,8	27,9	31,3	11,8	31,7	36,1	7,9	12,9	15,6
Dp Riscaldamento (E)	kPa	5,1	9,2	10,5	12,3	22,8	26,2	8,6	24,9	28,9	6,6	11,5	14,5
Assorbimento Motore (E)	W	27	45	51	59	87	94	50	96	110	89	120	146
Potenza sonora mandata (E)	dB(A)	34	42	43	38	47	49	36	48	51	44	52	55
Potenza sonora ripresa + irraggiata (E)	dB(A)	42	50	52	45	55	56	43	56	58	51	59	62
Pressione sonora mandata (*)	dB(A)	25	33	34	29	38	40	27	39	42	35	43	46
Pressione sonora ripresa + irraggiata (*)	dB(A)	33	41	43	36	46	47	34	47	49	42	50	53
Codice Plenum (E)		9069191			9069222			9066368			9066368		

Modello		CRSL 54			CRSL 64			CRSL 74		
		1	4	5	1	4	5	1	3	4
Velocità (E)										
Portata aria (E)	m ³ /h	475	810	970	580	1120	1240	905	1270	1425
Prevalenza utile (E)	Pa	18	50	70	15	50	60	26	50	63
Raffreddamento resa totale (E)	kW	3,48	5,44	6,22	4,23	7,25	7,82	6,10	7,92	8,62
Raffreddamento resa sensibile (E)	kW	2,43	3,89	4,52	2,96	5,26	5,72	4,34	5,80	6,38
Riscaldamento (E)	kW	3,41	5,57	6,54	4,17	7,63	8,34	6,30	8,52	9,42
Dp Raffreddamento (E)	kPa	6,3	14,2	18,1	5,1	13,6	15,6	10,1	16,1	18,7
Dp Riscaldamento (E)	kPa	5,2	12,5	16,7	4,3	12,7	15,0	9,0	15,6	18,6
Assorbimento Motore (E)	W	65	110	140	66	125	145	155	177	186
Potenza sonora mandata (E)	dB(A)	37	48	53	38	50	52	46	53	56
Potenza sonora ripresa + irraggiata (E)	dB(A)	43	56	60	46	58	60	53	60	63
Pressione sonora mandata (*)	dB(A)	28	39	44	29	41	43	37	44	47
Pressione sonora ripresa + irraggiata (*)	dB(A)	34	47	51	37	49	51	44	51	54
Codice Plenum (E)		9069195			9069196			9069196		

(E) = Prestazioni certificate EUROVENT.

(*) = I livelli di pressione sonora sono inferiori a quelli di potenza di 9 dB(A) per un ambiente di 100 m³ ed un tempo di riverbero di 0,5 sec.

Comandi elettronici a parete

WM-3V	Comando 3 velocità
WM-T	Comando a 3 velocità con termostato elettronico e commutatore estate/inverno manuale
WM-TQR	Comando a 3 velocità con termostato elettr. e commutatore estate/inverno a bordo/centralizzato
WM-AU	Comando automatico velocità con termostato elettronico e commutatore estate/inverno (utilizzabile solo con UPM-AU o con UP-AU)
T-MB	Comando a parete T-MB (utilizzabile solo con UPM-AU o con UP-AU)
WM-503-AC-EC	Comando automatico velocità con termostato elettronico per incasso in scatola a muro 503 (utilizzabile solo con UP-503-AC-EC)
T2T	Termostato elettromeccanico con commutatore estate/inverno a bordo (solo per impianto a 2 tubi)
UPM-AU	Unità di potenza UP-AU montata in fabbrica, per comando remoto WM-AU e T-MB
UP-AU	Unità di potenza UP-AU consegnata separatamente, per comando remoto WM-AU e T-MB
UP-503-AC-EC	Unità di potenza UP-503-AC-EC consegnata separatamente, per comando remoto WM-503-AC-EC

Comandi elettronici per schede di rete MB

MB-M	Scheda di potenza MB montata in fabbrica
MB-S	Scheda di potenza MB consegnata separatamente
T-MB	Comando a parete (utilizzabile solo con scheda MB)
RS-RT03	Telecomando RT03 con ricevitore consegnato separatamente (utilizzabile solo con scheda MB)
RT03	Telecomando RT03 consegnato separatamente (utilizzabile solo con scheda MB)
RS	Ricevitore per telecomando RT03 consegnato separatamente (utilizzabile solo con scheda MB)
PSM-DI	Pannello di controllo fino a 60 unità multifunzione (utilizzabile solo con scheda MB)
T-DI	Pannello di controllo multifunzione Touch Screen T-DI (utilizzabile solo con scheda MB)
SabWeb	Web gateway per Sabiana Cloud (utilizzabile solo con scheda MB)

Software/Hardware di gestione di una rete di più Ventilconvettori

Sabianet	Sabianet (utilizzabile solo con scheda MB)
Router-S	Router per Sabianet (default) o per sistemi BMS non forniti da Sabiana
SIOS	Scheda output 8 relè per Sabianet

Comandi per sistemi KNX

Sistemi KNX

WM-KNX	Comando da incasso con termostato elettronico e comm. estate/inverno (utilizzabile solo con UP-KNX e placca serie PL)
UP-KNX	Unità di potenza UP-KNX consegnata separatamente
PL-503-B	Placca per montaggio su scatola rettangolare
PL-QUA-B	Placca per montaggio su scatola rotonda o quadrata

NOTE: per informazioni più dettagliate sui Comandi e per la lista completa dei principali Accessori fare riferimento alle pagine dedicate.

Indoor Air Quality



La serie di ventilconvettori **Carisma Sabiana** con filtro elettronico attivo a piastre **Crystall** è il risultato di un progetto altamente innovativo che combina, in un unico oggetto, le funzionalità di depurazione e trattamento dell'aria.

Il ventilconvettore si arricchisce di un filtro elettronico brevettato e certificato (UNI 11254 e EN UNI 16890), montato in fabbrica, di concezione totalmente nuova, in grado di rispondere alla crescente richiesta di un miglior trattamento dell'aria e di benessere all'interno degli ambienti abitativi e di lavoro.

L'80% della vita dell'uomo è trascorsa negli ambienti chiusi. L'Indoor Air Quality (**IAQ**) è la sfida dei prossimi anni, nel continuo tentativo dell'uomo di migliorare il proprio benessere e **Sabiana** ne è partecipe con la continua innovazione dei propri prodotti.

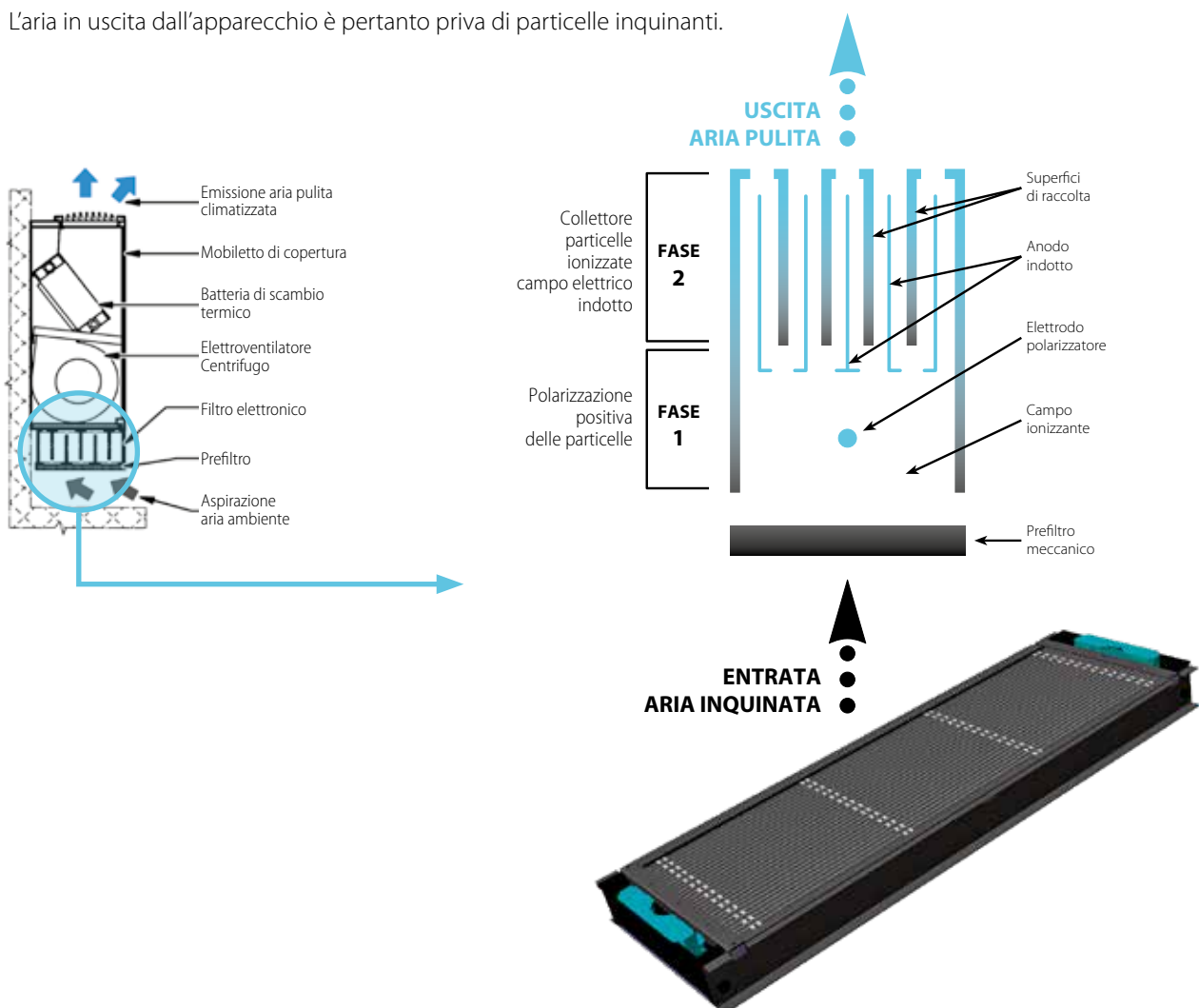
Principio di funzionamento del filtro elettronico Crystall

L'aria aspirata attraversa prima un prefiltro meccanico in grado di separare le particelle > di 50 µm (polvere, insetti, etc.).

Successivamente le particelle più piccole (50÷0.01 µm) vengono sottoposte ad un intenso campo ionizzante e polarizzante (**FASE 1**).

Le particelle così caricate, attraversando il secondo stadio del filtro, vengono respinte dall'anodo e attratte dalle superfici di raccolta dove sono trattenute da un forte campo elettrico indotto (**FASE 2**).

L'aria in uscita dall'apparecchio è pertanto priva di particelle inquinanti.



Carisma CRSL

Carisma CRSL-ECM

Ventilconvettore ad alta prevalenza con motore elettronico e inverter



Prevede **4 grandezze** (da 330 a 2460 m³/h) ciascuna dotata di batterie di scambio termico a 3 o 4 ranghi e con la possibilità di aggiungere una batteria ad 1 o 2 ranghi per gli impianti a quattro tubi.

Nei ventilconvettori canalizzati ad alta prevalenza, la possibilità di variare la portata dell'aria **in maniera continua** permette una grande flessibilità di regolazione e controllo, **garantendo** allo stesso tempo ottimali condizioni ambientali e consumi elettrici estremamente contenuti.

La serie ECM si avvale dell'eccezionale esperienza maturata con i ventilconvettori Cassette con scheda inverter, in produzione, primi al mondo, dal 2009 e che hanno riscosso un grandissimo successo in tutti i mercati in cui sono stati proposti.

L'innovativo motore elettronico sincrono a magneti permanenti viene controllato da una scheda elettronica (inverter). La scheda è installata direttamente a bordo dell'unità, in prossimità del motore, senza che sia necessario che sia raffreddata dal flusso dell'aria.



La portata dell'aria può essere variata **in maniera continua** mediante un segnale 1-10 V generato da comandi di regolazione e controllo Sabiana o da sistemi di regolazione indipendenti.

Questa possibilità, oltre a migliorare il comfort acustico, consente una più puntuale risposta alla variazione dei carichi termici ed una maggiore stabilità della temperatura desiderata in ambiente.

L'elevata efficienza anche a basso numero di giri consente una grande riduzione del consumo elettrico (rispetto al pur efficiente motore della serie CRSL) nelle più frequenti condizioni di utilizzo. In termini di livelli sonori, si sono ottenuti gli ottimi valori della serie CRSL-ECM **in tutte le condizioni di funzionamento**, senza alcun fenomeno di risonanza a nessuna frequenza.

Il pieno rispetto della Direttiva di Compatibilità Elettromagnetica e delle altre severe normative in vigore è stato certificato da un istituto indipendente.

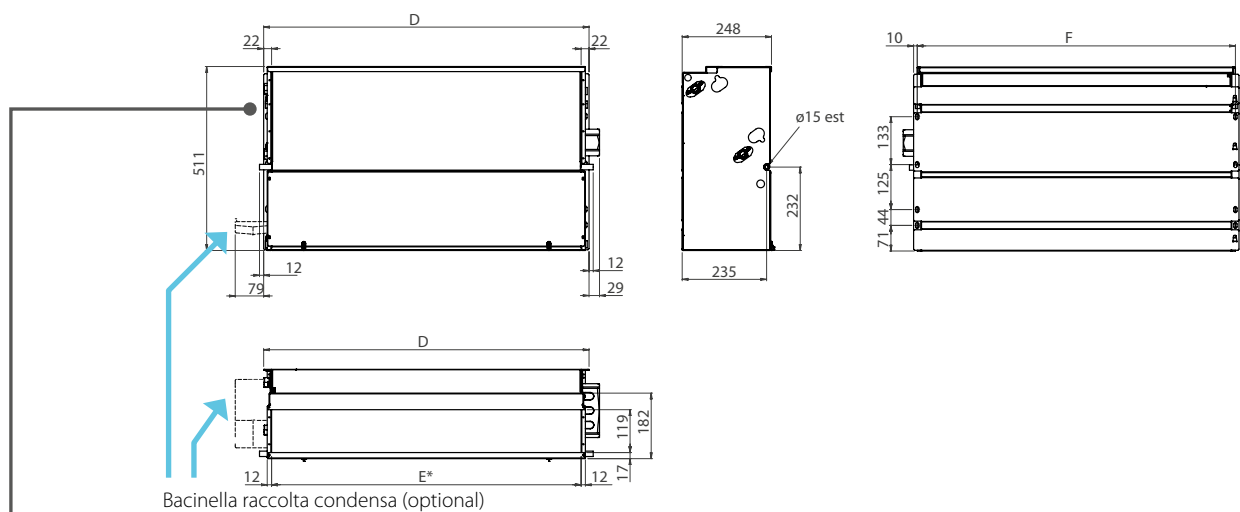
Per le caratteristiche tecniche dei vari componenti fare riferimento al Ventilconvettore Carisma CRSL, ad esclusione del **motore elettronico**: sincrono a magneti permanenti, del tipo trifase, controllato con corrente ricostruita secondo un'onda sinusoidale **BLAC**.

La scheda elettronica ad inverter per il controllo del funzionamento motore è alimentata a 230 Volt in monofase e, con un **sistema di switching**, provvede alla generazione di una alimentazione di tipo trifase modulata in frequenza e forma d'onda.

Il tipo di alimentazione elettrica richiesta per la macchina è quindi monofase con tensione **230 V** e frequenza **50-60 Hz**.

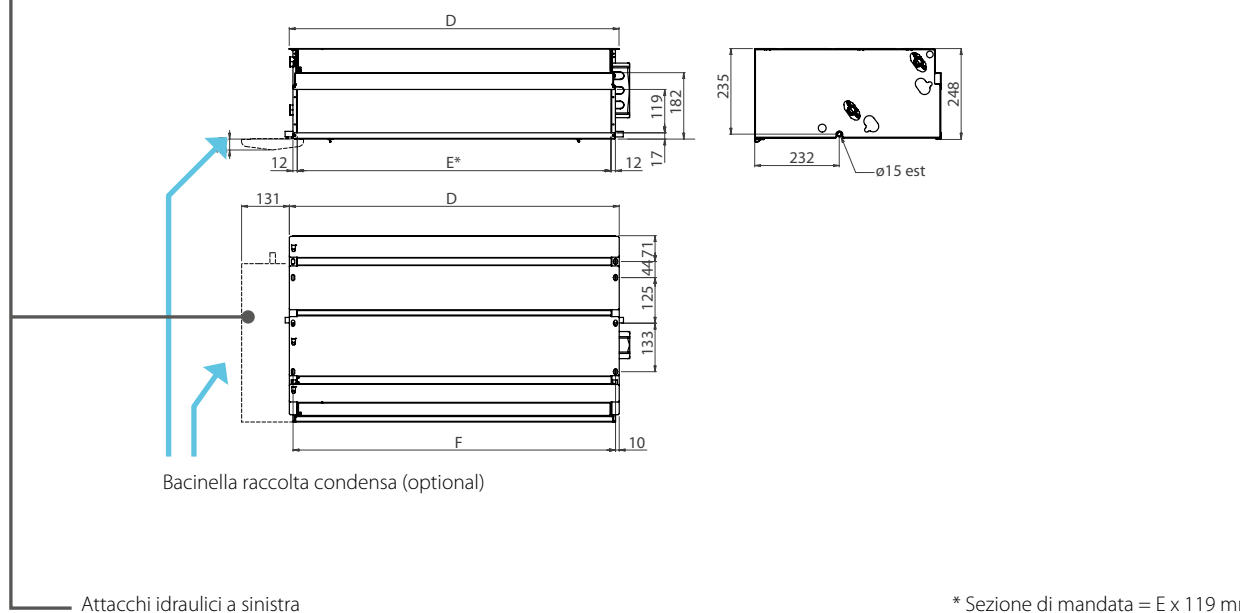


Installazione verticale



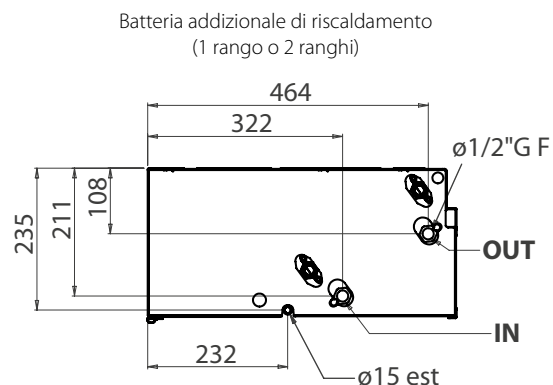
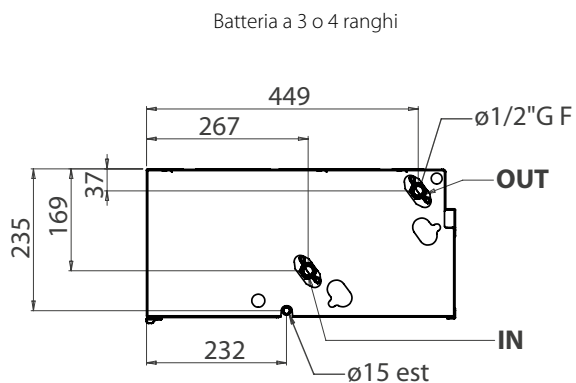
* Sezione di mandata = E x 119 mm

Installazione orizzontale



* Sezione di mandata = E x 119 mm

Attacchi idraulici



Dimensioni (mm)

Modello	1	2	4	7
D	689	904	1119	1549
E	645	860	1075	1505
F	669	884	1099	1529

Pesi (kg)

Modello	Peso unità imballata				Peso unità non imballata			
	1	2	4	7	1	2	4	7
3	18,9	25,6	29,4	49,9	17,9	24,6	26,4	44,9
3+1	20,1	27,1	31,2	52,2	19,1	26,1	28,2	47,2
3+2	20,8	28,0	32,3	-	19,8	27,0	29,3	-
4	19,9	26,9	30,5	51,6	18,9	25,9	27,5	46,6
4+1	21,1	28,4	32,3	53,9	20,1	27,4	29,3	48,9

Contenuto acqua (litri)

	1	2	4	7
3	0,9	1,6	1,9	3,2
4	1,3	2,2	2,8	4,2
+1	0,3	0,5	0,6	0,9
+2	0,6	1,0	1,2	-

Apparecchi a 3 e 4 ranghi

Impianto a due tubi. Prestazioni riferite alle seguenti condizioni di funzionamento:

RAFFREDDAMENTO (funzionamento estivo)

Temperatura aria: +27°C bulbo secco +19°C bulbo umido
Temperatura acqua: +7°C entrata +12°C uscita

RISCALDAMENTO (funzionamento invernale)

Temperatura aria: +20°C
Temperatura acqua: +45°C entrata +40°C uscita

Modello	CRSL-ECM 13			CRSL-ECM 23			CRSL-ECM 43			CRSL-ECM 73		
	1	2	3	1	2	3	1	2	3	1	2	3
Tensione Pilotaggio Inverter (V)	4	6,3	8	4	6,5	8,5	3,5	7	9	2,5	5	8
Velocità (E)	1	2	3	1	2	3	1	2	3	1	2	3
Portata aria (E) m ³ /h	240	305	360	430	540	630	595	850	980	900	1175	1410
Prevalenza utile (E) Pa	32	50	68	34	50	70	24	50	66	30	50	72
Raffreddamento resa totale (E) kW	1,64	1,97	2,23	2,72	3,21	3,55	3,84	4,94	5,43	5,66	6,81	7,67
Raffreddamento resa sensibile (E) kW	1,17	1,42	1,63	1,99	2,38	2,68	2,83	3,77	4,21	4,15	5,11	5,86
Riscaldamento (E) kW	1,65	2,05	2,37	2,88	3,51	4,00	4,07	5,56	6,27	5,69	7,09	8,24
Dp Raffreddamento (E) kPa	13,3	18,7	23,5	11,5	15,6	18,9	11,8	18,9	22,5	12,1	17,1	21,4
Dp Riscaldamento (E) kPa	11,6	17,0	22,1	10,2	14,6	18,5	10,6	18,6	23,0	9,8	14,6	19,1
Assorbimento Motore (E) W	18	29	39	26	43	64	30	67	98	52	100	155
Potenza sonora mandata (E) dB(A)	38	44	48	42	47	49	44	52	55	47	54	57
Potenza sonora ripresa + irraggiata (E) dB(A)	45	51	55	48	55	58	51	59	62	54	61	64
Pressione sonora mandata (*) dB(A)	29	35	39	33	38	40	35	43	46	38	45	48
Pressione sonora ripresa + irraggiata (*) dB(A)	36	42	46	39	46	49	42	50	53	45	52	55
Codice Plenum (E)	9069191			9069222			9066368			9069196		

Modello	CRSL-ECM 14			CRSL-ECM 24			CRSL-ECM 44			CRSL-ECM 74		
	1	2	3	1	2	3	1	2	3	1	2	3
Tensione Pilotaggio Inverter (V)	4	6,3	8	4	6,5	8,5	3,5	7	9	2,5	5	8
Velocità (E)	1	2	3	1	2	3	1	2	3	1	2	3
Portata aria (E) m ³ /h	240	305	360	430	540	630	595	850	980	900	1175	1410
Prevalenza utile (E) Pa	32	50	68	34	50	70	24	50	66	30	50	72
Raffreddamento resa totale (E) kW	1,77	2,17	2,48	3,14	3,79	4,25	4,09	5,34	5,91	6,12	7,46	8,47
Raffreddamento resa sensibile (E) kW	1,25	1,54	1,78	2,20	2,68	3,04	2,95	3,97	4,45	4,40	5,48	6,33
Riscaldamento (E) kW	1,73	2,17	2,52	3,08	3,80	4,37	4,19	5,77	6,55	6,26	7,96	9,35
Dp Raffreddamento (E) kPa	7,2	10,3	13,2	17,5	24,7	30,6	7,7	12,6	15,2	9,9	14,3	18,1
Dp Riscaldamento (E) kPa	6,7	9,9	13,1	14,1	20,6	26,6	6,5	11,5	14,5	8,9	13,8	18,4
Assorbimento Motore (E) W	18	29	39	26	43	64	30	67	98	52	100	155
Potenza sonora mandata (E) dB(A)	38	44	48	42	47	49	44	52	55	47	54	57
Potenza sonora ripresa + irraggiata (E) dB(A)	45	51	55	48	55	58	51	59	62	54	61	64
Pressione sonora mandata (*) dB(A)	29	35	39	33	38	40	35	43	46	38	45	48
Pressione sonora ripresa + irraggiata (*) dB(A)	36	42	46	39	46	49	42	50	53	45	52	55
Codice Plenum (E)	9069191			9069222			9066368			9069196		

(E) = Prestazioni certificate EUROVENT.

(*) = I livelli di pressione acustica sono inferiori a quelli di potenza di 9 dB(A) per un ambiente di 100 m³ ed un tempo di riverbero di 0,5 sec.

Comandi elettronici a parete

WM-AU	Comando automatico velocità con termostato elettronico e commutatore estate/inverno (utilizzabile solo con UPM-AU o con UP-AU)
T-MB	Comando a parete T-MB (utilizzabile solo con UPM-AU o con UP-AU)
WM-503-AC-EC	Comando automatico velocità con termostato elettronico per incasso in scatola a muro 503 (utilizzabile solo con UP-503-AC-EC)
WM-S-ECM	Comando con variazione continua delle velocità con termostato elettronico, commutatore estate/inverno e display LCD
UPM-AU	Unità di potenza UP-AU montata in fabbrica, per comando remoto WM-AU e T-MB
UP-AU	Unità di potenza UP-AU consegnata separatamente, per comando remoto WM-AU e T-MB
UP-503-AC-EC	Unità di potenza UP-503-AC-EC consegnata separatamente, per comando remoto WM-503-AC-EC

Comandi elettronici per schede di rete MB

MB-ECM-M	Scheda di potenza MB montata in fabbrica
MB-ECM-S	Scheda di potenza MB consegnata separatamente
T-MB	Comando a parete (utilizzabile solo con scheda MB)
RS-RT03	Telecomando RT03 con ricevitore consegnato separatamente (utilizzabile solo con scheda MB)
RT03	Telecomando RT03 consegnato separatamente (utilizzabile solo con scheda MB)
RS	Ricevitore per telecomando RT03 consegnato separatamente (utilizzabile solo con scheda MB)
PSM-DI	Pannello di controllo fino a 60 unità multifunzione (utilizzabile solo con scheda MB)
T-DI	Pannello di controllo multifunzione Touch Screen T-DI (utilizzabile solo con scheda MB)
SabWeb	Web gateway per Sabiana Cloud (utilizzabile solo con scheda MB)

Software/Hardware di gestione di una rete di più Ventilconvettori

Sabianet	Sabianet (utilizzabile solo con scheda MB)
Router-S	Router per Sabianet (default) o per sistemi BMS non forniti da Sabiana
SIOS	Scheda output 8 relè per Sabianet

Comandi per sistemi KNX

Sistemi KNX	
WM-KNX	Comando da incasso con termostato elettronico e comm. estate/inverno (utilizzabile solo con UP-KNX e placca serie PL)
UP-KNX	Unità di potenza UP-KNX consegnata separatamente
PL-503-B	Placca per montaggio su scatola rettangolare
PL-QUA-B	Placca per montaggio su scatola rotonda o quadrata

Accessorio IAQ

accessorio Crystall disponibile anche per la versione CRSL-ECM (vedere pagina dedicata per il CRSL)



A company of Arbonia Group
ARBONIA ▲

Seguici su



Sabiana app



SABIANA SpA

Società a socio unico

Via Piave 53 - 20011 Corbetta (MI) Italia

T. +39 02 97203 1 r.a. • F. +39 02 9777282

info@sabiana.it

www.sabiana.it