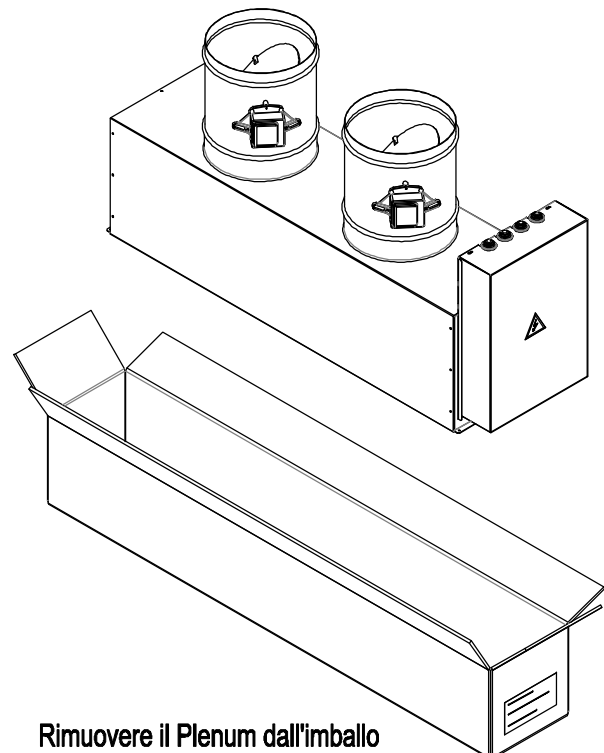
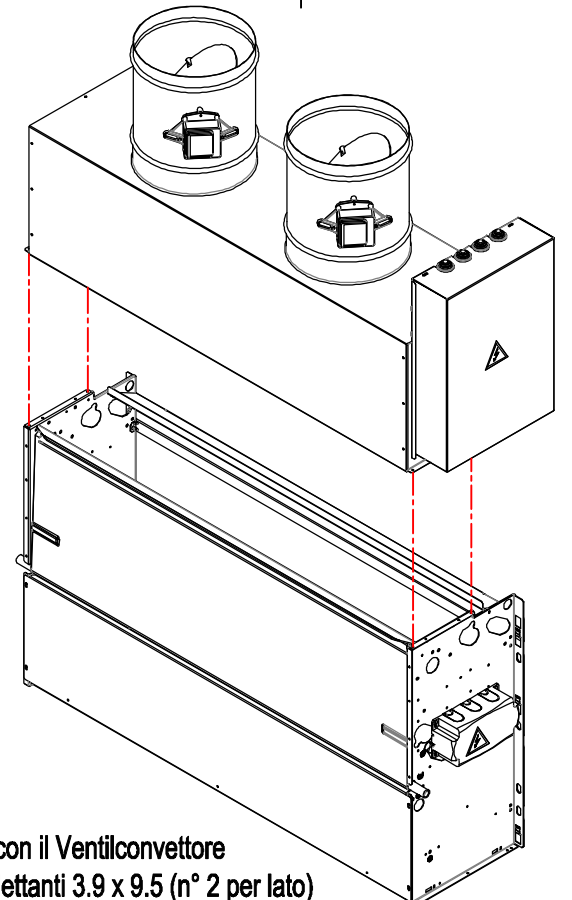


1



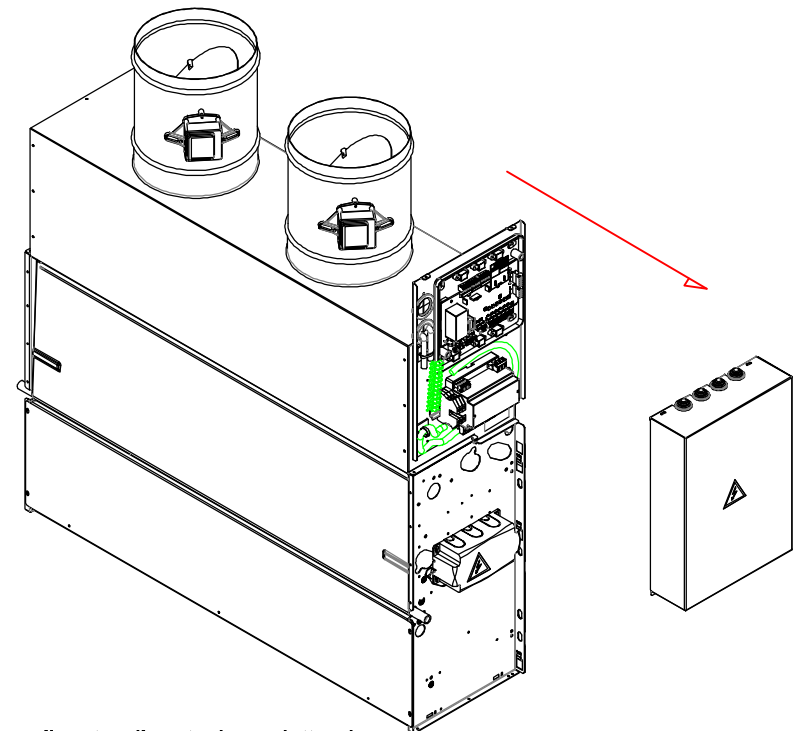
Rimuovere il Plenum dall'imballo

2



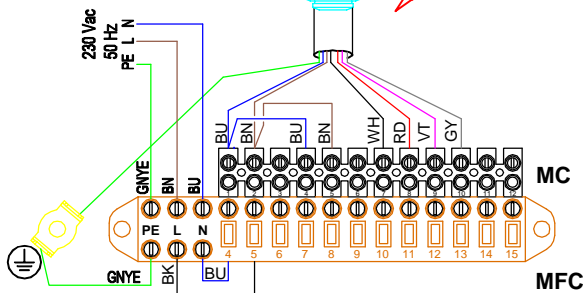
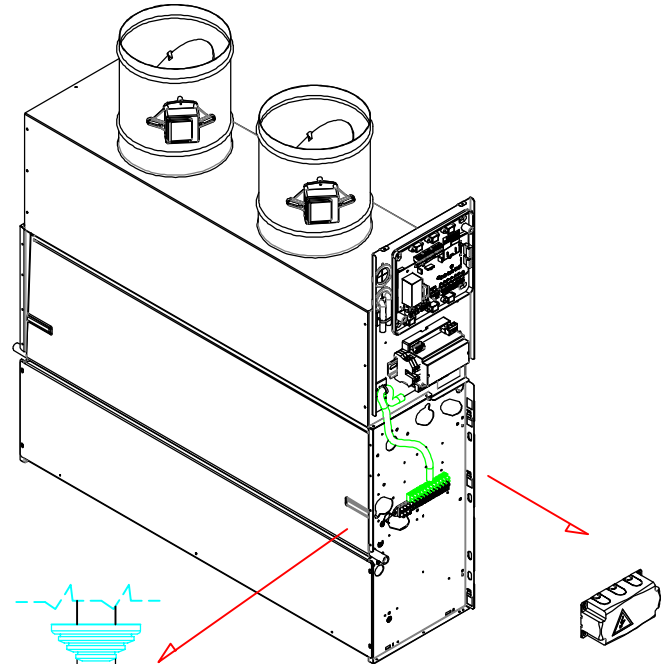
Accoppiare il Plenum con il Ventilconvettore a mezzo n°4 viti autofilettanti 3.9 x 9.5 (n° 2 per lato)

3



Rimuovere il carter di protezione elettronica e liberare il cavo con morsetteria 12 poli 8mm

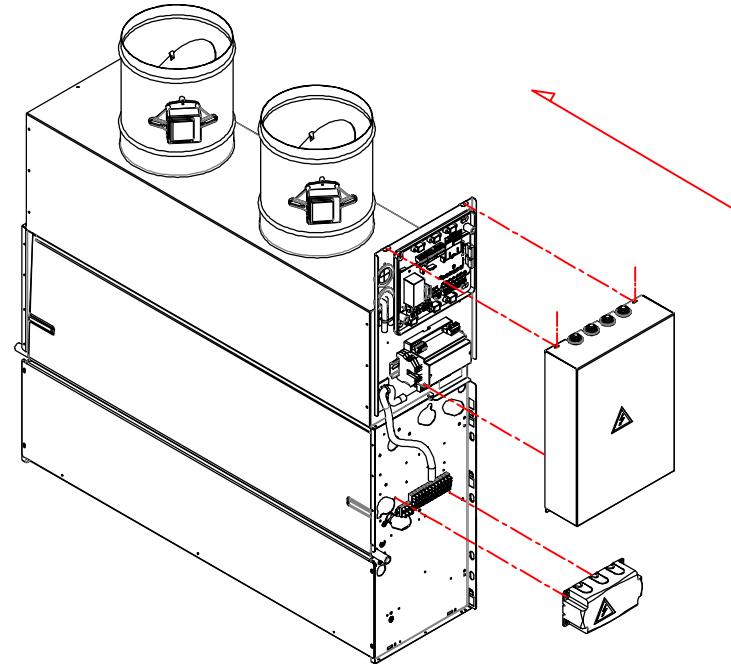
4



Rimuovere la protezione morsetteria e innestare la morsetteria 12 poli 8mm maschio nella morsetteria 15 poli femmina presente sul ventilconvettore  
 NB: SERRARE ACCURATAMENTE TUTTE LE 12 VITI DI COLLEGAMENTO

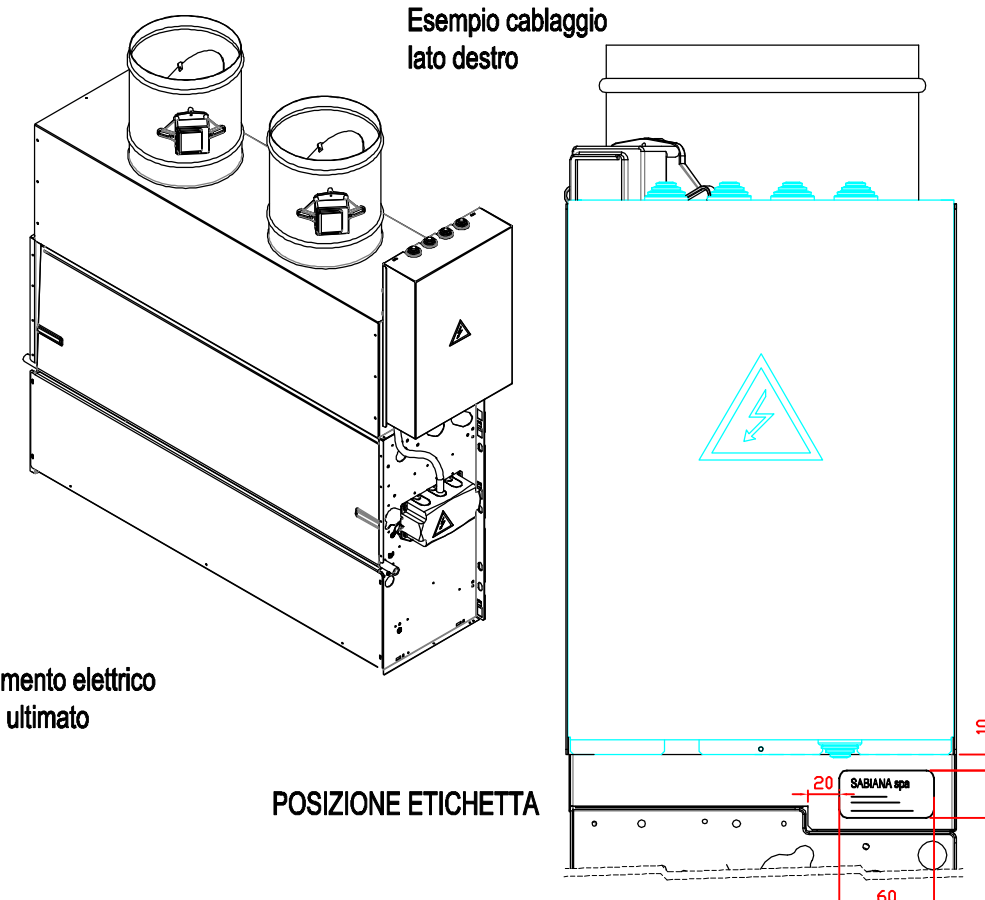
**ATTENZIONE:** Per il collegamento delle periferiche quali comandi a parete, termostati, ed altre unità, seguire indicazioni sui manuali a corredo.

5



Riposizionare il carter di protezione elettronica inserendo il passacavo sulla guaina nell'apposita asola. Riposizionare la protezione morsetteria

6



Collegamento elettrico Plenum ultimato

POSIZIONE ETICHETTA

Descrizione		Rev.	Area	Autore	Data	Approvato
Materiale		Sp.(mm)	Sviluppo (mm)	Peso (g)	Finitura/Colore	Codice
DESCRIZIONE		Diagnosta		Visto		
Istruzioni		M.Galvagno		Data		
assemblaggio Plenum		08-2016		Scala		
Regolatore ECM		1/1		VE-0968-01		
Revisione		Tav		1/1		