

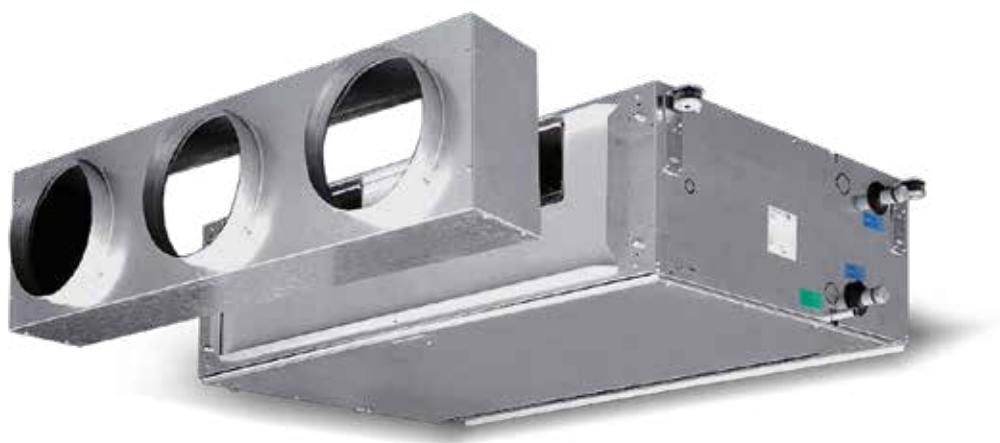
Maestro MTL e MTL-ECM

Ventilconvettore canalizzabile

BROCHURE TECNICA

Maestro MTL

Ventilconvettore canalizzabile con motore elettrico asincrono



I ventilconvettori **ad alta prevalenza Maestro** sono prodotti in 7 grandezze.

Progettati e costruiti per un'installazione ad incasso, hanno un ingombro contenuto, sono molto silenziosi ed hanno un prezzo particolarmente interessante in rapporto alle prestazioni (elevate portate d'aria e prevalenze residue fino a 160 Pa per le grandezze 1-5 e 250 Pa per le grandezze 6-7).

Sono adatti a climatizzare piccoli e medi ambienti di uso commerciale e sportivo o grandi ambienti civili e si integrano perfettamente nei normali controsoffitti.

Le grandezze da 1 a 5 sono dotate di ventilatori a **5 velocità** di cui 3 collegate in morsettiera, mentre le grandezze 6-7 sono dotate di ventilatori a **3 velocità**.

Le versioni base prevedono una batteria a 4 ranghi ma su richiesta è possibile fornire unità con batterie a 3 ranghi o batterie aggiuntive (per impianti a 4 tubi) ad uno o due ranghi.

Una serie completa di accessori consente la soluzione di ogni problema di tipo impiantistico.

Struttura portante: in lamiera zincata di 1 mm di spessore per le grandezze 1÷3 e di 1,2 mm per le grandezze 4÷7, isolata con materassino di 10 mm di spessore in polietilene a cellule chiuse B-s2-d0 EN 13501-1.



Gruppo ventilante: composto da ventilatori centrifughi a doppia aspirazione, particolarmente silenziosi, con giranti in plastica (grandezze 1-5) o in alluminio (grandezze 6-7), staticamente e dinamicamente bilanciate, direttamente accoppiate all'albero del motore elettrico monofase (230V 50Hz).

Batteria di scambio termico: è costruita con tubi di rame ed alette di alluminio fissate ai tubi con procedimento di mandrinatura meccanica, in esecuzione a 3 o 4 ranghi per le grandezze 1÷5 e a 4 o 6 ranghi per le grandezze 6-7, con attacchi di alimentazione filettati gas maschio.



La posizione di serie degli attacchi idraulici è

sul lato sinistro guardando l'apparecchio dal lato aspirazione aria (vedi foto). Su richiesta, o comunque con facile operazione eseguibile in cantiere, la posizione degli attacchi può essere spostata sul lato opposto.

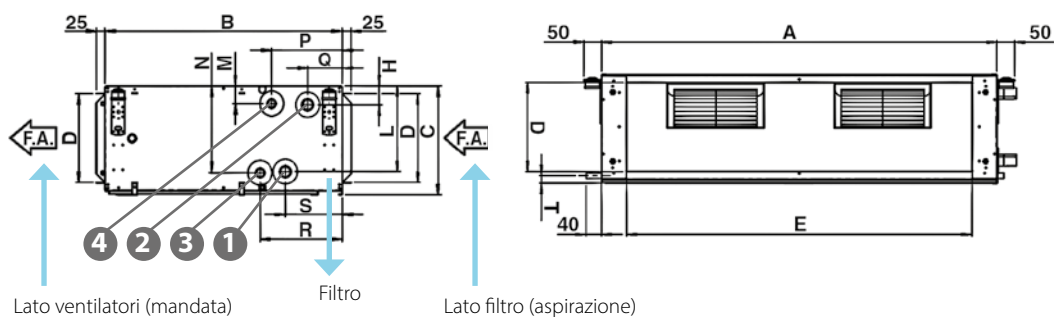
Lo scambiatore non è adatto ad essere utilizzato in atmosfere corrosive o in tutti quegli ambienti in cui si possano generare corrosioni nei confronti dell'alluminio.

Filtro: rigenerabile in polipropilene a nido d'ape. Il telaio, in lamiera zincata, è inserito in guide fissate sulla struttura interna che permettono una facile estrazione per la periodica pulizia.

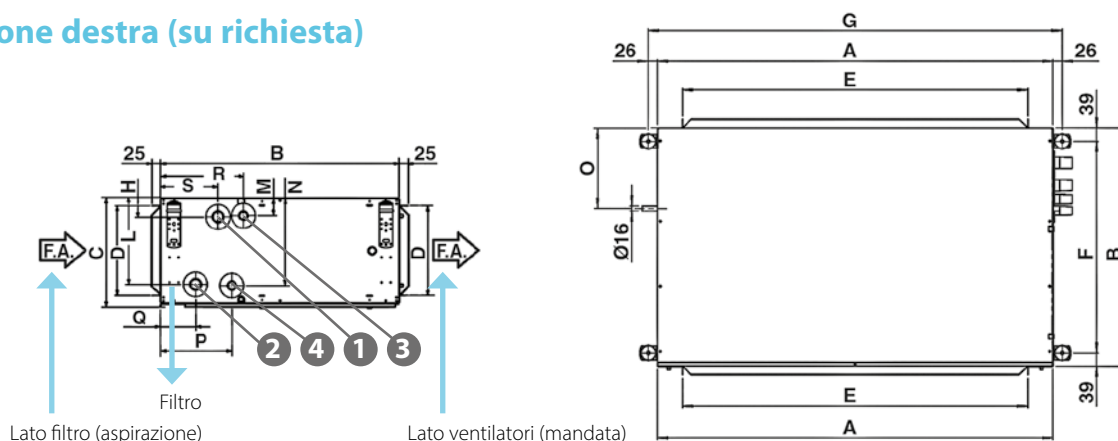
Bacinella raccolta condensa: in lamiera zincata isolata con materassino, spessore 3 mm, in polietilene a cellule chiuse B-s2-d0 EN 13501-1.

Tutta la gamma è conforme al **regolamento Europeo (UE) N.327/2011** che impone **consumi elettrici particolarmente contenuti** in rapporto alle prestazioni aerauliche fornite.

Esecuzione sinistra (standard)



Esecuzione destra (su richiesta)



Modello	Dimensioni (mm)			
	O	P	Q	R
MTL 1÷5	209	103	169	243
MTL 6-7	304	154	264	338

Modello	Dimensioni											Batteria			
	A	B	C	D	E	F	G	H	L	M	N	Principale		Addizionale	
	mm	mm	mm	mm	mm	mm	mm	mm	mm	mm	mm	1 IN	2 OUT	3 IN	4 OUT
MTL 1	1133	698	310	255	991	620	1185	54	245	50	249	3/4"	3/4"	3/4"	3/4"
MTL 2	1133	698	310	255	991	620	1185	54	245	50	249	1"	1"	3/4"	3/4"
MTL 3	1133	698	360	305	991	620	1185	54	295	50	299	1"	1"	3/4"	3/4"
MTL 4	1445	853	360	293	1302	775	1497	58	291	54	295	1 1/4"	1 1/4"	1"	1"
MTL 5	1445	853	435	368	1302	775	1497	58	367	54	370	1 1/4"	1 1/4"	1"	1"
MTL 6	1535	1100	488	421	1393	1022	1587	59	416	55	421	1 1/4"	1 1/4"	1"	1"
MTL 7	1535	1100	588	521	1393	1022	1587	59	516	55	521	1 1/4"	1 1/4"	1"	1"

Modello	Peso unità non imballata (kg)						Peso unità imballata (kg)						Contenuto acqua (litri)			
	3R	3+1R	3+2R	4R	4+1R	4+2R	3R	3+1R	3+2R	4R	4+1R	4+2R	3R	4R	1R	2R
MTL 1	45	48	50	47	50	51	48	51	53	50	53	54	2,0	2,6	0,9	1,5
MTL 2	46	50	52	48	51	53	49	53	55	51	54	56	2,9	3,7	1,1	1,8
MTL 3	54	58	60	56	60	62	57	61	63	59	63	65	3,5	4,6	1,4	2,4
MTL 4	75	80	83	78	83	86	79	84	87	82	87	90	4,7	6,0	2,0	3,2
MTL 5	85	90	94	88	94	98	89	94	98	92	98	102	5,7	7,1	2,7	4,1

	4R	4+2R	6R	6+2R	4R	4+2R	6R	6+2R	4R	6R	2R
MTL 6	124	134	130	140	127	137	133	143	7,6	11,1	4,1
MTL 7	140	152	148	160	143	155	151	163	9,7	13,8	5,5

Apparecchi a 4 ranghi

Impianto a due tubi. Prestazioni riferite alle seguenti condizioni di funzionamento:

RAFFREDDAMENTO (funzionamento estivo)

Temperatura aria: +27°C bulbo secco +19°C bulbo umido
Temperatura acqua: +7°C entrata +12°C uscita

RISCALDAMENTO (funzionamento invernale)

Temperatura aria: +20°C
Temperatura acqua: +45°C entrata +40°C uscita

Modello MTL	14			24			34			44			54 (**)			64 (**)			74 (**)			
	1	3	5	1	3	5	1	3	5	1	3	5	1	3	5	1	3	5	1	3	5	
Portata aria (E)	m ³ /h	790	1125	1410	840	1410	1825	1710	2075	2440	2070	2580	3020	2740	3280	3850	1880	3385	4800	3925	5070	7100
Prevalenza utile (E)	Pa	25	50	75	15	50	80	30	50	70	35	50	67	35	50	70	150	150	150	150	150	150
Raffreddamento resa totale (E)	kW	4,17	5,21	5,92	4,99	7,01	8,15	8,71	9,76	10,71	10,90	12,40	13,60	14,54	16,19	17,76	12,42	18,73	22,89	21,54	25,33	30,63
Raffreddamento resa sensibile (E)	kW	3,25	4,26	5,03	3,66	5,48	6,62	6,67	7,68	8,65	8,25	9,70	10,90	11,21	12,80	14,37	8,88	14,16	17,98	16,05	19,46	24,53
Riscaldamento (E)	kW	4,98	6,44	7,67	5,57	8,27	10,10	10,20	11,80	13,19	12,79	14,92	16,53	17,67	20,32	22,93	20,86	33,52	43,60	39,34	47,85	61,14
Dp Raffreddamento (E)	kPa	5,1	7,6	9,6	6,9	12,7	16,8	16,0	19,8	23,4	13,9	17,7	20,9	13,3	16,3	19,4	7,4	15,3	22,6	14,4	19,3	27,6
Dp Riscaldamento (E)	kPa	5,2	8,2	11,3	6,2	17,0	18,3	15,6	23,0	24,8	13,4	17,7	21,3	14,2	18,3	22,8	3,9	9,1	14,7	8,5	12,1	18,8
Assorbimento Motore (E)	W	115	155	185	170	230	285	350	420	470	390	490	570	500	617	760	574	778	1304	1518	1758	2460
Potenza sonora mandata (E)	dB(A)	44	52	58	44	56	61	57	62	65	59	63	66	63	67	70	63	71	77	71	75	81
Pot. sonora ripresa + irraggiata (E)	dB(A)	47	55	60	47	59	64	60	64	67	61	65	68	65	69	72	-	-	-	-	-	-
Pressione sonora mandata (*)	dB(A)	35	43	49	35	47	52	48	53	56	50	54	57	54	58	61	54	62	68	62	66	72
Press. sonora ripresa + irraggiata (*)	dB(A)	38	46	51	38	50	55	51	55	58	52	56	59	56	60	63	-	-	-	-	-	-
Codice Plenum		9034200			9034200			9034220			9034230			9034240			9034280			9034290		

Apparecchi con batteria aggiuntiva

Impianto a quattro tubi. Prestazioni riferite alle seguenti condizioni di funzionamento:

RAFFREDDAMENTO (funzionamento estivo)

Temperatura aria: +27°C bulbo secco +19°C bulbo umido
Temperatura acqua: +7°C entrata +12°C uscita

RISCALDAMENTO (funzionamento invernale)

Temperatura aria: +20°C
Temperatura acqua: +65°C entrata +55°C uscita

Modello MTL	14+1			24+1			34+1			44+1			54+1 (**)			64+2 (**)			74+2 (**)			
	1	3	5	1	3	5	1	3	5	1	3	5	1	3	5	1	3	5	1	3	5	
Portata aria (E)	m ³ /h	770	1090	1350	840	1390	1775	1680	2045	2390	2055	2545	2960	2700	3245	3800	1860	3330	4680	3920	5040	6980
Prevalenza utile (E)	Pa	25	50	75	15	50	80	30	50	70	35	50	70	35	50	70	150	150	150	150	150	150
Raffreddamento resa totale (E)	kW	4,09	5,11	5,79	4,99	6,96	8,03	8,61	9,67	10,58	10,85	12,34	13,46	13,75	15,31	16,73	12,33	18,56	22,52	21,53	25,25	30,36
Raffreddamento resa sensibile (E)	kW	3,18	4,16	4,87	3,66	5,42	6,49	6,58	7,60	8,51	8,21	9,61	10,72	10,62	12,13	13,56	8,81	14,02	17,62	16,05	19,39	24,28
Riscaldamento (E)	kW	3,49	4,29	4,81	4,09	5,53	6,30	6,70	7,44	8,08	8,95	9,95	10,60	11,34	12,55	13,64	19,81	29,78	37,13	35,50	41,88	51,31
Dp Raffreddamento (E)	kPa	4,9	7,3	9,2	6,9	12,5	16,3	15,7	19,4	22,9	13,8	17,4	20,5	12,0	14,7	17,4	7,30	15,00	22,00	14,40	19,10	27,10
Dp Riscaldamento (E)	kPa	9,8	14,2	17,5	12,0	20,8	26,3	12,9	15,6	18,1	24,6	29,9	33,9	27,4	32,9	38,4	11,9	24,9	37,0	23,8	32,0	46,1
Assorbimento Motore (E)	W	115	155	185	170	230	285	350	420	470	390	490	570	500	617	760	565	750	1327	1499	1727	2376
Potenza sonora mandata (E)	dB(A)	44	52	58	44	56	61	57	62	65	59	63	66	63	67	70	63	71	77	71	75	81
Pot. sonora ripresa + irraggiata (E)	dB(A)	47	55	60	47	59	64	60	64	67	61	65	68	65	69	72	-	-	-	-	-	-
Pressione sonora mandata (*)	dB(A)	35	43	49	35	47	52	48	53	56	50	54	57	54	58	61	54	62	68	62	66	72
Press. sonora ripresa + irraggiata (*)	dB(A)	38	46	51	38	50	55	51	55	58	52	56	59	56	60	63	-	-	-	-	-	-
Codice Plenum		9034200			9034200			9034220			9034230			9034240			9034280			9034290		

(E) = Prestazioni certificate EUROVENT.

(*) = I livelli di pressione sonora sono inferiori a quelli di potenza di 9 dB(A) per un ambiente di 100 m³ ed un tempo di riverbero di 0,5 sec.

(**) = Modelli non coperti da alcun programma di Certificazione EUROVENT.

Kit 230V **Kit valvole per batteria principale ed ausiliaria**

(utilizzabili solo in abbinamento con il quadro comando QCV-MB2, i comandi WM-T, WM-TQR, WM-AU e T-MB2)

Valvole 230 V ON-OFF.



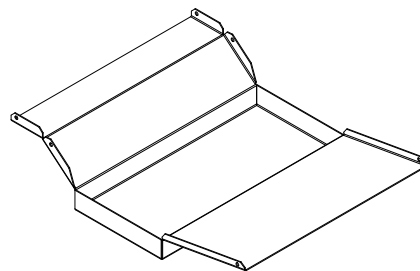
Kit 24V **Kit valvole per batteria principale ed ausiliaria**

(utilizzabili solo in abbinamento con il quadro comando QCV-MB2)

Valvole con attuatori flottanti 24 Volt - 3 punti.

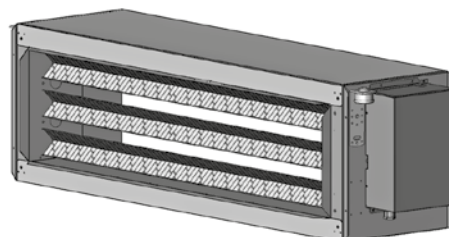


BCM **Bacinella supplementare esterna**



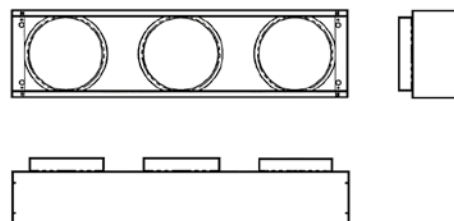
BEM **Batteria elettrica**

La sezione batteria elettrica è costituita da resistenze complete di sicurezza, contenute in un involucro in lamiera zincata e coibentata.



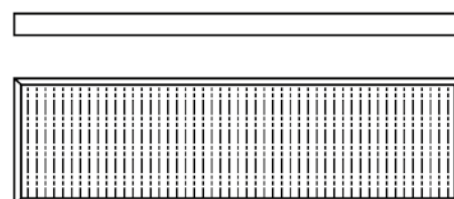
PMM **Plenum di mandata/ripresa con codoli**

Plenum di mandata e/o aspirazione con diffusori circolari a 3 codoli (grandezze 1-2-3) e a 4 codoli (grandezze 4-5-6-7).



SFM **Filtro sintetico classe ePM₁₀ 50% - G4**

Filtro sintetico rigenerabile pieghettato. Il materiale filtrante impiegato è del tipo autoestinguente di classe F1 DIN 53438. Norma di riferimento: EN 16890.

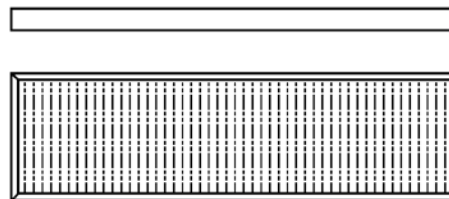


SFM-F6 Filtro sintetico classe ePM₁₀ 70% - F6

(solo grandezze 6 e 7)

Filtro compatto ad alta efficienza, il materiale filtrante è in microfibra di vetro.

Norma di riferimento: EN 16890.



GAV Giunto antivibrante

Giunto antivibrante da installare in mandata e/o aspirazione, composto da doppia cornice in lamiera zincata e da un giunto flessibile in PVC.



Comandi elettronici a parete

COM	Comando a 3 velocità
WM-3V	Comando a 3 velocità
WM-T	Comando a 3 velocità con termostato elettronico e commutatore estate/inverno manuale
WM-TQR	Comando a 3 velocità con termostato elettronico e commutatore estate/inverno a bordo/centralizzato
WM-AU	Comando automatico velocità con termostato elettronico e commutatore estate/inverno (utilizzabile solo con UPOM-AU o con UPO-AU)
T-MB2	Comando a parete con display LCD a colori e WiFi (utilizzabile solo con UPOM-AU o con UPO-AU)
SEL-S	Selettore ricevente
UPOM-AU	Unità di potenza UPO-AU montata in fabbrica, per comando remoto WM-AU e T-MB2
UPO-AU	Unità di potenza UPO-AU consegnata separatamente, per comando remoto WM-AU e T-MB2

Comandi elettronici per schede di rete MB

QCV-MB2	Quadro comando versione MB (include il comando a parete T-MB2)
PSM-DI	Pannello di controllo fino a 60 unità multifunzione (utilizzabile solo con quadro comando QCV-MB2)
T-DI	Pannello di controllo multifunzione Touch Screen T-DI (utilizzabile solo con quadro comando QCV-MB2)
SabWeb	Web gateway per Sabiana Cloud (utilizzabile solo con quadro comando QCV-MB2)

Software/Hardware di gestione di una rete di più Ventilconvettori

Sabianet	Sabianet (utilizzabile solo con quadro comando QCV-MB2)
Router-S	Router per Sabianet (default) o per sistemi BMS non forniti da Sabiana (utilizzabile solo con quadro comando QCV-MB2)
SIOS	Scheda output 8 relè per Sabianet (utilizzabile solo con quadro comando QCV-MB2)

NOTE: per informazioni più dettagliate sui Comandi fare riferimento alle pagine dedicate.

Maestro MTL-ECM

Ventilconvettore canalizzabile con motore elettronico ed inverter



I ventilconvettori **ad alta prevalenza Maestro MTL-ECM** sono prodotti in 6 grandezze.

Progettati e costruiti per un'installazione ad incasso, hanno un ingombro contenuto, sono molto silenziosi ed hanno un prezzo particolarmente interessante in rapporto alle prestazioni (elevate portate d'aria e prevalenze residue fino a 240 Pa).

Sono adatti a climatizzare piccoli e medi ambienti di uso commerciale e sportivo o grandi ambienti civili e si integrano perfettamente nei normali controsoffitti.

Nei ventilconvettori canalizzati ad alta prevalenza, la possibilità di variare la portata dell'aria **in maniera continua** permette una grande flessibilità di regolazione e controllo, **garantendo** allo stesso tempo ottimali condizioni ambientali e consumi elettrici estremamente contenuti.

La serie ECM si avvale dell'eccezionale esperienza maturata con i ventilconvettori Cassette con scheda inverter, in produzione, primi al mondo, dal 2009 e che hanno riscosso un grandissimo successo in tutti i mercati in cui sono stati proposti.

L'innovativo motore elettronico sincrono a magneti permanenti viene controllato da una scheda elettronica (inverter).

La portata dell'aria può essere variata **in maniera continua** mediante un segnale 1-10 V generato da comandi di regolazione e controllo Sabiana o da sistemi di regolazione indipendenti.

Questa possibilità, oltre a migliorare il comfort acustico, consente una più puntuale risposta alla variazione dei carichi termici ed una maggiore stabilità della temperatura desiderata in ambiente.

L'elevata efficienza anche a basso numero di giri consente una grande riduzione del consumo elettrico (rispetto al pur efficiente motore della serie MTL) nelle più frequenti condizioni di utilizzo. In termini di livelli sonori, si sono ottenuti gli ottimi valori della serie MTL-ECM **in tutte le condizioni di funzionamento**, senza alcun fenomeno di risonanza a nessuna frequenza.

Il pieno rispetto della Direttiva di Compatibilità Elettromagnetica e delle altre severe normative in vigore è stato certificato da un istituto indipendente.

Per le caratteristiche tecniche dei vari componenti fare riferimento al Ventilconvettore Maestro MTL, ad esclusione del **motore elettronico**: sincrono a magneti permanenti, del tipo trifase, controllato con corrente ricostruita secondo un'onda sinusoidale **BLAC**.

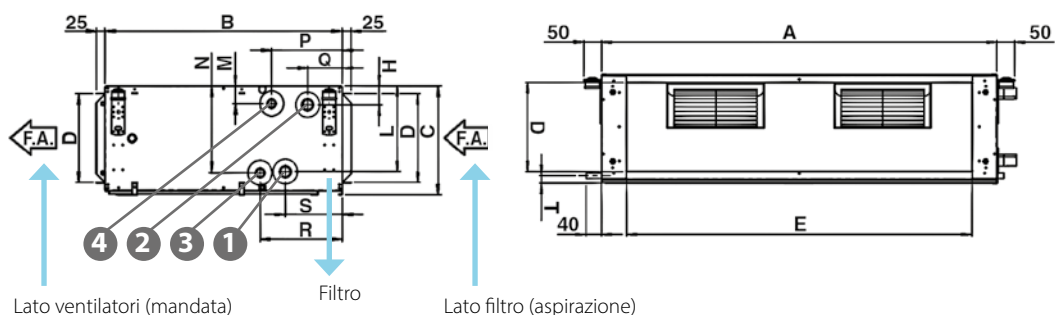
La scheda elettronica ad inverter per il controllo del funzionamento motore è alimentata a 230 Volt in monofase e, con un **sistema di switching**, provvede alla generazione di una alimentazione di tipo trifase modulata in frequenza e forma d'onda.

Il tipo di alimentazione elettrica richiesta per la macchina è quindi monofase con tensione **230 V** e frequenza **50-60 Hz**.

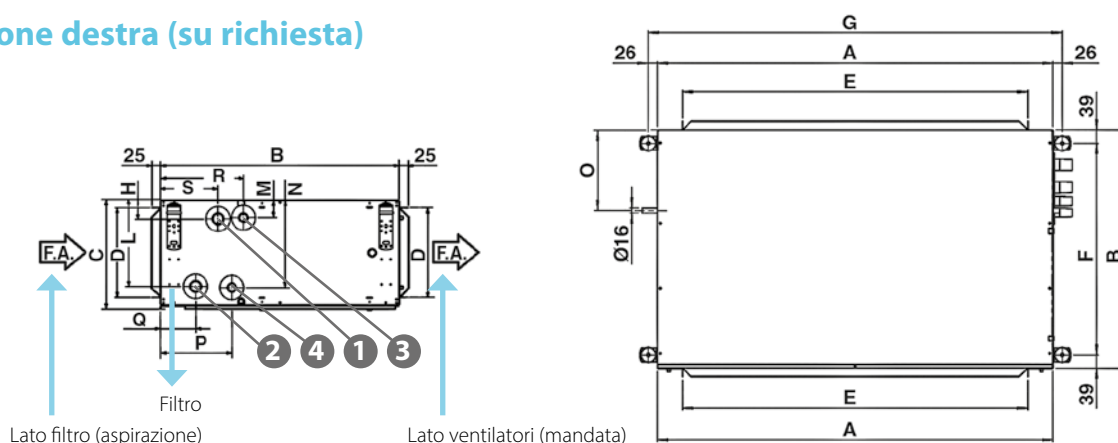
Tutta la gamma è conforme al **regolamento Europeo (UE) N.327/2011** che impone **consumi elettrici particolarmente contenuti** in rapporto alle prestazioni aeruliche fornite.



Esecuzione sinistra (standard)



Esecuzione destra (su richiesta)



Modello	Dimensioni (mm)			
	O	P	Q	R
MTL-ECM 1÷6	209	103	169	243

Modello	Dimensioni											Batteria			
	A	B	C	D	E	F	G	H	L	M	N	Principale		Addizionale	
	mm	mm	mm	mm	mm	mm	mm	mm	mm	mm	mm	1 IN	2 OUT	3 IN	4 OUT
MTL-ECM 1	1133	698	310	255	991	620	1185	54	245	50	249	3/4"	3/4"	3/4"	3/4"
MTL-ECM 2	1133	698	310	255	991	620	1185	54	245	50	249	1"	1"	3/4"	3/4"
MTL-ECM 3	1133	698	360	305	991	620	1185	54	295	50	299	1"	1"	3/4"	3/4"
MTL-ECM 4	1445	853	360	293	1302	775	1497	58	291	54	295	1 1/4"	1 1/4"	1"	1"
MTL-ECM 5	1445	853	435	368	1302	775	1497	58	367	54	370	1 1/4"	1 1/4"	1"	1"
MTL-ECM 6	1535	1100	488	421	1393	1022	1587	59	416	55	421	1 1/4"	1 1/4"	1"	1"

Modello	Peso unità non imbaltata (kg)						Peso unità imbaltata (kg)						Contenuto acqua (litri)								
	3R	3+1R	3+2R	4R	4+1R	4+2R	6R	6+2R	3R	3+1R	3+2R	4R	4+1R	4+2R	6R	6+2R	3R	4R	6R	1R	2R
MTL-ECM 1	45	48	50	47	50	51	-	-	48	51	53	50	53	54	-	-	2,0	2,6	-	0,9	1,5
MTL-ECM 2	46	50	52	48	51	53	-	-	49	53	55	51	54	56	-	-	2,9	3,7	-	1,1	1,8
MTL-ECM 3	54	58	60	56	60	62	-	-	57	61	63	59	63	65	-	-	3,5	4,6	-	1,4	2,4
MTL-ECM 4	75	80	83	78	83	86	-	-	79	84	87	82	87	90	-	-	4,7	6,0	-	2,0	3,2
MTL-ECM 5	85	90	94	88	94	98	-	-	89	94	98	92	98	102	-	-	5,7	7,1	-	2,7	4,1
MTL-ECM 6	-	-	-	124	-	134	130	140	-	-	-	127	-	137	133	143	-	7,6	11,1	-	4,1

Apparecchi a 4 ranghi

Impianto a due tubi. Prestazioni riferite alle seguenti condizioni di funzionamento:

RAFFREDDAMENTO (funzionamento estivo)

Temperatura aria: +27°C bulbo secco +19°C bulbo umido
Temperatura acqua: +7°C entrata +12°C uscita

RISCALDAMENTO (funzionamento invernale)

Temperatura aria: +20°C
Temperatura acqua: +45°C entrata +40°C uscita

Modello MTL-ECM		14			24			34			44			54		
		MIN	MED	MAX	MIN	MED	MAX	MIN	MED	MAX	MIN	MED	MAX	MIN	MED	MAX
Tensione Pilotaggio Inverter (E)	V	4,5	7	9	4	6	8	4,5	6,5	8	5,5	7,5	10	3	5	7
Velocità (E)																
Portata aria (E)	m³/h	780	1100	1310	940	1360	1780	1380	1950	2390	1840	2440	3080	2400	3320	3920
Prevalenza utile (E)	Pa	26	50	70	24	50	85	25	50	75	28	50	80	25	50	70
Raffreddamento resa totale (E)	kW	4,14	5,11	5,61	5,44	6,86	7,94	7,87	9,70	10,81	10,47	12,39	13,99	13,73	16,70	18,17
Raffreddamento resa sensibile (E)	kW	3,24	4,18	4,72	4,08	5,36	6,44	5,93	7,61	8,72	7,90	9,65	11,23	10,46	13,26	14,75
Riscaldamento (E)	kW	5,18	6,80	7,76	6,42	8,64	10,62	8,64	11,25	13,06	12,13	15,15	18,08	15,90	20,51	23,25
Dp Raffreddamento (E)	kPa	4,9	7,2	8,7	7,7	11,8	15,8	11,7	17,4	21,6	12,2	16,9	21,7	12,3	17,9	21,4
Dp Riscaldamento (E)	kPa	6,5	10,7	13,7	7,5	12,9	18,8	10,1	16,4	21,4	11,6	17,4	23,9	12,8	20,3	25,4
Assorbimento Motore (E)	W	40	88	144	44	110	225	80	195	340	110	253	530	166	383	702
Potenza sonora mandata (E)	dB(A)	45	52	59	45	55	61	52	60	64	55	62	67	58	67	71
Pot. sonora ripresa + irraggiata (E)	dB(A)	48	55	61	48	57	63	55	62	66	58	64	69	61	70	73
Pressione sonora mandata (*)	dB(A)	36	43	50	36	46	52	43	51	55	46	53	58	49	58	62
Press. sonora ripresa + irraggiata (**)	dB(A)	39	46	52	39	48	54	46	53	57	49	55	60	52	61	64
Codice Plenum		9034200			9034200			9034220			9034230			9034240		

(**)

Modello MTL-ECM		64			66		
		MIN	MED	MAX	MIN	MED	MAX
Tensione Pilotaggio Inverter (E)	V	3	6	9	3	6	9
Velocità (E)							
Portata aria (E)	m³/h	2825	4295	5205	2825	4295	5205
Prevalenza utile (E)	Pa	22	50	74	22	50	74
Raffreddamento resa totale (E)	kW	16,91	21,91	24,3	20,36	27,2	30,64
Raffreddamento resa sensibile (E)	kW	12,85	17,79	20,3	14,47	20,39	23,48
Riscaldamento (E)	kW	18,63	25,83	29,76	20,74	29,57	34,54
Dp Raffreddamento (E)	kPa	15,9	25,9	31,8	21,3	36,6	46,1
Dp Riscaldamento (E)	kPa	14,2	25,6	33,1	16,7	31,7	42
Assorbimento Motore (E)	W	106	330	636	109	339	654
Potenza sonora mandata (E)	dB(A)	57	69	73	57	69	73
Pot. sonora ripresa + irraggiata (E)	dB(A)	60	71,5	75	60	71,5	75
Pressione sonora mandata (*)	dB(A)	48	60	64	48	60	64
Press. sonora ripresa + irraggiata (**)	dB(A)	51	63	66	51	63	66
Codice Plenum		9034280			9034280		

(**)

(**)

(E) = Prestazioni certificate EUROVENT.

(*) = I livelli di pressione sonora sono inferiori a quelli di potenza di 9 dB(A) per un ambiente di 100 m³ ed un tempo di riverbero di 0,5 sec.

(**) = Modelli non coperti da alcun programma di Certificazione EUROVENT.

Apparecchi con batteria addizionale

Impianto a quattro tubi. Prestazioni riferite alle seguenti condizioni di funzionamento:

RAFFREDDAMENTO (funzionamento estivo)

Temperatura aria: +27°C bulbo secco +19°C bulbo umido
Temperatura acqua: +7°C entrata +12°C uscita

RISCALDAMENTO (funzionamento invernale)

Temperatura aria: +20°C
Temperatura acqua: +65°C entrata +55°C uscita

Modello MTL-ECM		14+1			24+1			34+1			44+1			54+1		
Tensione Pilotaggio Inverter (E)	V	4,5	7	9	4	6	8	4,5	6,5	8	5,5	7,5	10	3	5	7
Velocità (E)		MIN	MED	MAX	MIN	MED	MAX	MIN	MED	MAX	MIN	MED	MAX	MIN	MED	MAX
Portata aria (E)	m ³ /h	750	1040	1250	920	1340	1750	1350	1920	2350	1810	2400	3040	2380	3300	3860
Prevalenza utile (E)	Pa	26	50	72	24	50	85	25	50	75	28	50	80	26	50	68
Raffreddamento resa totale (E)	kW	4,04	4,94	5,46	5,36	6,79	7,87	7,76	9,59	10,70	10,36	12,27	13,90	13,66	16,62	18,00
Raffreddamento resa sensibile (E)	kW	3,14	4,01	4,55	4,01	5,30	6,35	5,83	7,51	8,61	7,79	9,53	11,13	10,39	13,19	14,58
Riscaldamento (E)	kW	3,43	4,18	4,62	4,33	5,42	6,25	5,90	7,20	8,02	8,06	9,48	10,75	10,53	12,67	13,77
Dp Raffreddamento (E)	kPa	4,6	6,8	8,3	7,5	11,6	15,5	11,4	17,1	21,2	12,0	16,6	21,4	11,2	16,3	19,4
Dp Riscaldamento (E)	kPa	9,4	13,4	16,0	13,6	20,4	26,4	9,9	14,3	17,3	19,6	26,3	33,0	18,5	25,7	29,9
Assorbimento Motore (E)	W	40	88	144	44	115	225	80	200	340	110	253	530	168	384	695
Potenza sonora mandata (E)	dB(A)	45	52	59	45	55	61	52	60	64	55	62	67	58	67	71
Pot. sonora ripresa + irraggiata (E)	dB(A)	48	55	61	48	57	63	55	62	66	58	64	69	61	70	73
Pressione sonora mandata (*)	dB(A)	36	43	50	36	46	52	43	51	55	46	53	58	49	58	62
Press. sonora ripresa + irraggiata (*)	dB(A)	39	46	52	39	48	54	46	53	57	49	55	60	52	61	64
Codice Plenum		9034200			9034200			9034220			9034230			9034240		

(**)

Modello MTL-ECM		64+2			66+2		
Tensione Pilotaggio Inverter (E)	V	3	6	9	3	6	9
Velocità (E)		MIN	MED	MAX	MIN	MED	MAX
Portata aria (E)	m ³ /h	2790	4235	5140	2750	4190	5090
Prevalenza utile (E)	Pa	21	50	73	22	50	74
Raffreddamento resa totale (E)	kW	16,77	21,71	24,1	20,08	26,91	30,34
Raffreddamento resa sensibile (E)	kW	12,72	17,59	20,09	14,26	20,13	23,2
Riscaldamento (E)	kW	23,2	30,58	34,54	22,98	30,38	34,35
Dp Raffreddamento (E)	kPa	15,7	25,4	31,4	20,8	35,9	45,4
Dp Riscaldamento (E)	kPa	20,1	33,2	41,3	19,8	32,8	40,8
Assorbimento Motore (E)	W	110	343	661	115	352	678
Potenza sonora mandata (E)	dB(A)	57	69	73	57	69	73
Pot. sonora ripresa + irraggiata (E)	dB(A)	60	71,5	75	60	71,5	75
Pressione sonora mandata (*)	dB(A)	48	60	64	48	60	64
Press. sonora ripresa + irraggiata (*)	dB(A)	51	63	66	51	63	66
Codice Plenum		9034280			9034280		

(**)

(**)

(E) = Prestazioni certificate EUROVENT.

(*) = I livelli di pressione sonora sono inferiori a quelli di potenza di 9 dB(A) per un ambiente di 100 m³ ed un tempo di riverbero di 0,5 sec..

(**) = Modelli non coperti da alcun programma di Certificazione EUROVENT.

Kit 230V Kit valvole per batteria principale ed ausiliaria

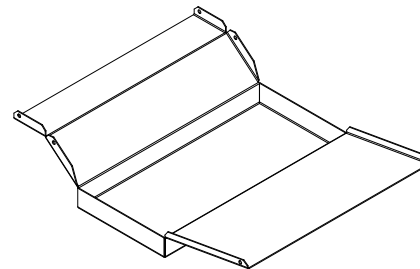
(utilizzabili solo in abbinamento con il quadro comando QCV-MB2, i comandi WM-T, WM-TQR, WM-AU e T-MB2)

Valvole 230 V ON-OFF.

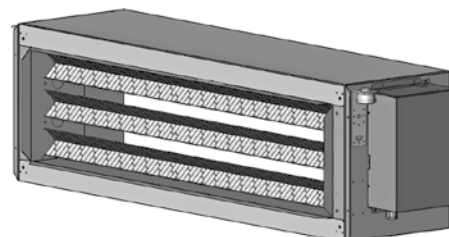

Kit 24V Kit valvole per batteria principale ed ausiliaria

(utilizzabili solo in abbinamento con il quadro comando QCV-MB2)

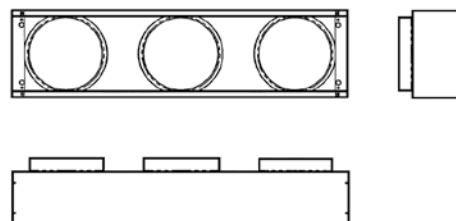
Valvole con attuatori flottanti 24 Volt - 3 punti.


BCM Bacinella supplementare esterna

BEM Batteria elettrica

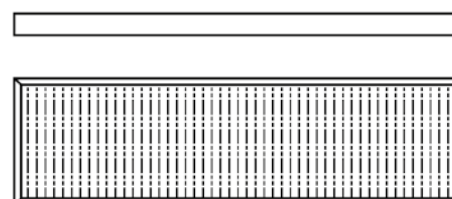
La sezione batteria elettrica è costituita da resistenze complete di sicurezza, contenute in un involucro in lamiera zincata e coibentata.


PMM Plenum di mandata/ripresa con codoli

Plenum di mandata e/o aspirazione con diffusori circolari a 3 codoli (grandezze 1-2-3) e a 4 codoli (grandezze 4-5-6).


SFM Filtro sintetico classe ePM₁₀ 50% - G4

Filtro sintetico rigenerabile pieghettato. Il materiale filtrante impiegato è del tipo autoestinguente di classe F1 DIN 53438. Norma di riferimento: EN 16890.



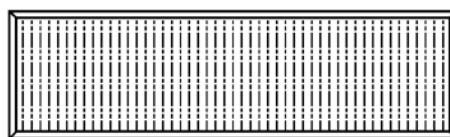
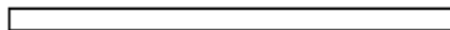
SFM-F6

Filtro sintetico classe ePM₁₀ 70% - F6

(solo grandezza 6)

Filtro compatto ad alta efficienza, il materiale filtrante è in microfibra di vetro.

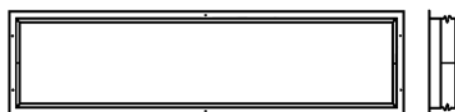
Norma di riferimento: EN 16890.



GAV

Giunto antivibrante

Giunto antivibrante da installare in mandata e/o aspirazione, composto da doppia cornice in lamiera zincata e da un giunto flessibile in PVC.



Comandi elettronici a parete

WM-AU	Comando automatico velocità con termostato elettronico e commutatore estate/inverno (utilizzabile solo con UPOM-AU o con UPO-AU)
T-MB2	Comando a parete con display LCD a colori e WiFi (utilizzabile solo con UPOM-AU o con UPO-AU)
UPOM-AU	Unità di potenza UPO-AU montata in fabbrica, per comando remoto WM-AU e T-MB2
UPO-AU	Unità di potenza UPO-AU consegnata separatamente, per comando remoto WM-AU e T-MB2

Comandi elettronici per schede di rete MB

QCV-MB2	Quadro comando versione MB (include il comando a parete T-MB2)
PSM-DI	Pannello di controllo fino a 60 unità multifunzione (utilizzabile solo con quadro comando QCV-MB2)
T-DI	Pannello di controllo multifunzione Touch Screen T-DI (utilizzabile solo con quadro comando QCV-MB2)
SabWeb	Web gateway per Sabiana Cloud (utilizzabile solo con quadro comando QCV-MB2)

Software/Hardware di gestione di una rete di più Ventilconvettori

Sabianet	Sabianet (utilizzabile solo con quadro comando QCV-MB2)
Router-S	Router per Sabianet (default) o per sistemi BMS non forniti da Sabiana (utilizzabile solo con quadro comando QCV-MB2)
SIOS	Scheda output 8 relè per Sabianet (utilizzabile solo con quadro comando QCV-MB2)



A company of Arbonia Group
ARBONIA 

Seguici su



Sabiana app



SABIANA SpA

Società a socio unico

Via Piave 53 - 20011 Corbetta (MI) Italia

T. +39 02 97203 1 r.a. • F. +39 02 9777282

info@sabiana.it

www.sabiana.it