



Carisma Coanda e Coanda ECM

Ventilconvettore cassette ad una via

BROCHURE TECNICA

Carisma Coanda

Ventilconvettore cassette ad una via con motore elettrico asincrono



Le unità Cassette ad una via **Carisma Coanda** sono disponibili in **3 grandezze**.

Grazie ad una particolare sezione aeraulica, consentono di generare un flusso d'aria **ad effetto "coanda"**.

L'unità è del tipo monoblocco, adatta ad essere installata all'interno di un controsoffitto.

La ripresa avviene dal basso ed il lancio dell'aria avviene parallelamente al soffitto, attraverso una griglia di ripresa e di mandata pratica e funzionale.

L'effetto "coanda" crea **un'ottimale circolazione dell'aria** all'interno dell'ambiente da climatizzare.



Ogni modello può essere fornito con una batteria singola (impianto a due tubi) ed eventuale resistenza elettrica o con due batterie (impianto a 4 tubi) ad uno o, su richiesta, a due ranghi per alimentazione con acqua a bassa temperatura.

È possibile miscelare aria esterna con aria ambiente. Quale accessorio può essere anche fornita una **pompa di rilancio della condensa**.

Oltre ai tradizionali sistemi di regolazione della temperatura e delle velocità, è prevista la possibilità di **variare in automatico** la velocità del ventilatore, di controllare più unità con un unico comando e di governare il funzionamento di ciascuna unità mediante singolo telecomando con supervisione centralizzata su PC (**denominata Sabianet**).



Struttura portante: in lamiera zincata, spessore 1 mm, isolata con materassino in polietilene, spessore 6 mm, a cellule chiuse B-s2-d0 EN 13501-1.

Diffusore con griglia di aspirazione: in lamiera preverniciata colore RAL 9003 con griglia di aspirazione apribile a libro per l'ispezione e la manutenzione del filtro aria.

Filtro aria: rigenerabile in polipropilene a nido d'ape.

Gruppo ventilante: costituito da ventilatori centrifughi a doppia aspirazione, particolarmente silenziosi, con giranti in alluminio o materiale plastico bilanciate staticamente e dinamicamente, direttamente calettate sull'albero motore.

Motore elettrico: di tipo monofase, **a sei velocità di cui tre collegate**, montato su supporti elastici antivibranti e con condensatore permanentemente inserito, protezione termica interna a riarmo automatico, grado di protezione IP 20 e classe B.

Batteria di scambio termico: è costruita con tubi di rame ed alette in alluminio fissate ai tubi con procedimento di mandrinatura meccanica. La batteria principale e l'eventuale batteria addizionale sono dotate di due attacchi Ø 1/2" gas femmina. I collettori sono corredati di sfoghi d'aria e di scarichi d'acqua Ø 1/8" gas.

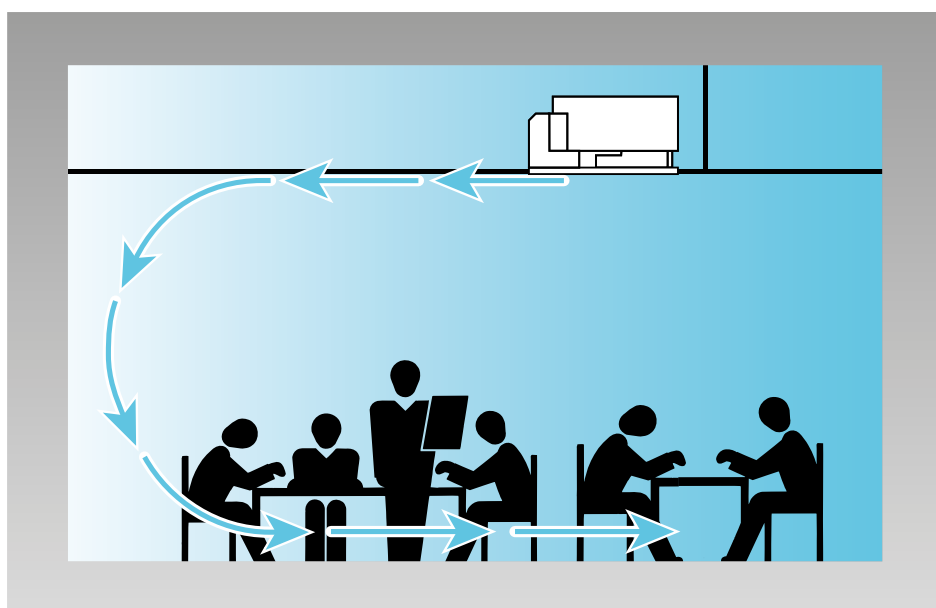
Lo scambiatore non è adatto ad essere utilizzato in atmosfere corrosive o in tutti quegli ambienti in cui si possano generare corrosioni nei confronti dell'alluminio.

Il lato degli attacchi non può essere invertito in cantiere.

Bacinella raccolta condensa: in materiale plastico, realizzata a forma di L e fissata alla struttura interna; la bacinella è isolata con materassino in polietilene, spessore 3 mm, a cellule chiuse B-s2-d0 EN 13501-1. Il tubo di scarico condensa è Ø 15 esterno.

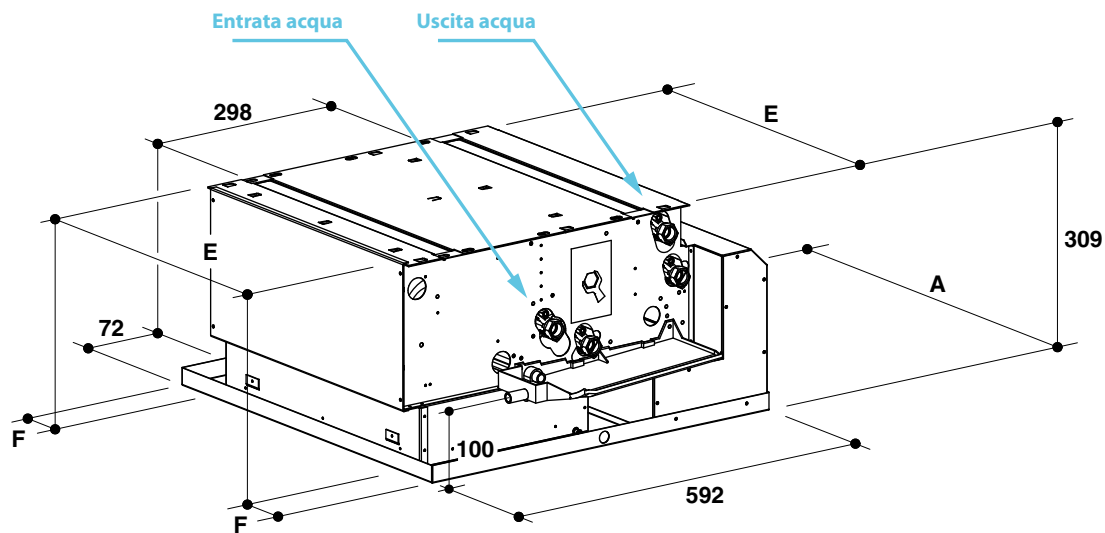
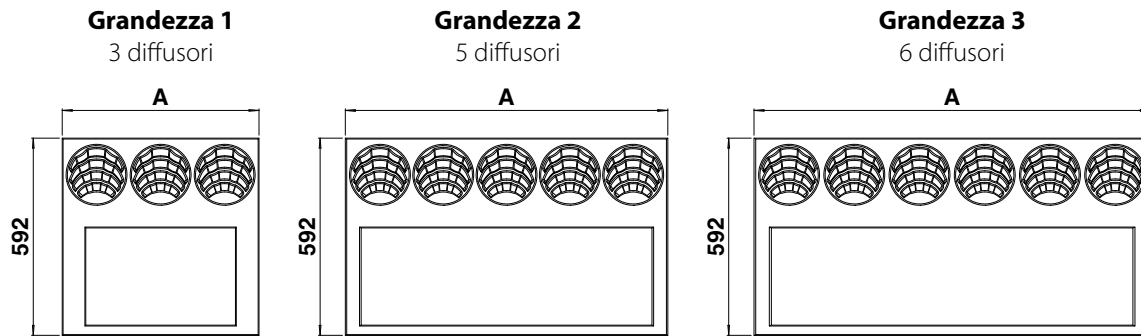
Diffusore circolare: le unità sono equipaggiate di diffusori circolari opportunamente disegnati per poter generare un flusso d'aria ad effetto "coanda".

La direzione dei diffusori di lancio può essere modificata in cantiere.



L'effetto "coanda" crea un'ottimale circolazione dell'aria all'interno dell'ambiente da climatizzare.

DIMENSIONI, PESO E CONTENUTO ACQUA



Dimensioni (mm)

Modello	1	2	3
A	592	970	1192
E	454	884	1099
F	78,0	43,0	46,5
W	750	1130	1350

Pesi (kg)

Modello	Peso unità imballata			Peso unità non imballata			
	1	2	3	1	2	3	
RANGHI	3	18	34	44	16	33	42
	3+1	20	40	51	19	38	48
	3+2	23	46	58	22	43	54
	4	20	37	48	18	35	45
	4+1	23	42	54	21	40	51

Contenuto acqua (litri)

Modello	1	2	3	
RANGHI	3	0,6	1,3	1,7
	4	0,8	1,7	2,4
	+1	0,2	0,4	0,5
	+2	0,4	0,8	1,0

Apparecchi a 3 e 4 ranghi

Impianto a due tubi. Prestazioni riferite alle seguenti condizioni di funzionamento:

RAFFREDDAMENTO (funzionamento estivo)

Temperatura aria: +27°C bulbo secco +19°C bulbo umido
Temperatura acqua: +7°C entrata +12°C uscita

RISCALDAMENTO (funzionamento invernale)

Temperatura aria: +20°C
Temperatura acqua: +45°C entrata +40°C uscita

Modello		CCN 13						CCN 23						CCN 33					
		1 (E)	2 (E)	3	4	5 (E)	6	1 (E)	2 (E)	3	4 (E)	5	6	1 (E)	2	3 (E)	4 (E)	5	6
		MIN	MED			MAX		MIN	MED		MAX			MIN		MED	MAX		
Velocità																			
Portata aria	m ³ /h	140	180	220	245	280	305	200	240	305	380	470	560	290	360	440	540	620	680
Raffreddamento resa totale (E)	kW	0,86	1,04	1,23	1,32	1,45	1,54	1,35	1,59	1,94	2,33	2,75	3,15	1,94	2,34	2,80	3,28	3,68	3,97
Raffreddamento resa sensibile (E)	kW	0,64	0,79	0,95	1,02	1,13	1,21	0,98	1,16	1,43	1,73	2,07	2,40	1,41	1,71	2,07	2,45	2,76	2,99
Riscaldamento (E)	kW	0,91	1,12	1,34	1,45	1,62	1,75	1,33	1,59	1,96	2,38	2,86	3,29	1,91	2,32	2,80	3,34	3,77	4,07
Riscaldamento - Acqua 70-60 °C	kW	1,84	2,26	2,71	2,94	3,29	3,54	2,68	3,20	3,95	4,79	5,77	6,64	3,85	4,67	5,65	6,73	7,61	8,20
Dp Raffreddamento (E)	kPa	2,9	4,0	5,4	6,1	7,7	8,6	2,9	3,9	5,5	7,6	10,3	13,1	7,7	10,6	14,5	19,4	23,5	27,0
Dp Riscaldamento (E)	kPa	2,8	4,0	5,5	6,3	7,5	8,5	2,3	3,1	4,5	6,4	8,8	11,3	5,1	7,1	9,9	13,5	16,8	19,1
Assorbimento Motore (E)	W	16	22	32	38	49	66	24	27	34	44	57	71	27	33	42	59	72	84
Potenza acustica (E)	dB(A)	35	41	46	49	52	55	33	36	42	48	54	57	35	41	46	52	55	57
Pressione acustica (*)	dB(A)	26	32	37	40	43	46	24	27	33	39	45	48	26	32	37	43	46	48

Modello		CCN 14						CCN 24						CCN 34					
		1 (E)	2 (E)	3	4	5 (E)	6	1 (E)	2 (E)	3	4 (E)	5	6	1	2 (E)	3	4 (E)	5 (E)	6
		MIN	MED			MAX		MIN	MED		MAX			MIN		MED	MAX		
Velocità																			
Portata aria	m ³ /h	140	180	220	245	280	305	200	240	305	380	470	560	290	360	440	540	620	680
Raffreddamento resa totale (E)	kW	0,95	1,17	1,40	1,52	1,69	1,80	1,42	1,69	2,09	2,53	3,03	3,51	2,02	2,46	2,96	3,50	3,95	4,28
Raffreddamento resa sensibile (E)	kW	0,69	0,86	1,04	1,13	1,26	1,36	1,02	1,21	1,51	1,84	2,22	2,59	1,45	1,78	2,15	2,57	2,91	3,17
Riscaldamento (E)	kW	0,95	1,18	1,43	1,56	1,74	1,88	1,41	1,69	2,12	2,60	3,17	3,71	1,97	2,40	2,92	3,40	3,97	4,33
Riscaldamento - Acqua 70-60 °C	kW	1,92	2,37	2,89	3,14	3,52	3,80	2,82	3,40	4,25	5,22	6,37	7,46	3,96	4,83	5,87	7,04	8,00	8,72
Dp Raffreddamento (E)	kPa	4,7	6,6	9,2	10,6	12,9	14,6	4,4	6,0	8,6	12,1	16,8	21,7	4,7	6,7	9,3	12,6	15,5	17,9
Dp Riscaldamento (E)	kPa	3,7	5,4	7,7	8,9	10,8	12,4	3,5	4,9	7,2	10,4	14,7	19,4	3,7	5,3	7,4	10,2	12,7	14,8
Assorbimento Motore (E)	W	16	22	32	38	49	66	24	27	34	44	57	71	27	33	42	59	72	84
Potenza acustica (E)	dB(A)	35	41	46	49	52	55	33	36	42	48	54	57	35	41	46	52	55	57
Pressione acustica (*)	dB(A)	26	32	37	40	43	46	24	27	33	39	45	48	26	32	37	43	46	48

(E) = Prestazioni certificate EUROVENT.

MIN-MED-MAX = Velocità collegate in fabbrica.

(*) = I livelli di pressione acustica sono inferiori a quelli di potenza di 9 dB(A) per un ambiente di 100 m³ ed un tempo di riverbero di 0,5 sec.

Apparecchi con batteria aggiuntiva ad 1 rango

Impianto a quattro tubi. Prestazioni riferite alle seguenti condizioni di funzionamento:

RAFFREDDAMENTO (funzionamento estivo)

Temperatura aria: +27°C bulbo secco +19°C bulbo umido
Temperatura acqua: +7°C entrata +12°C uscita

RISCALDAMENTO (funzionamento invernale)

Temperatura aria: +20°C
Temperatura acqua: +65°C entrata +55°C uscita

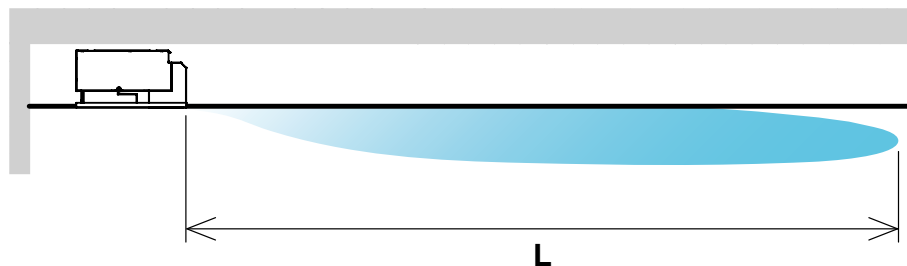
Modello	CCN 13+1						CCN 23+1						CCN 33+1					
	1 (E)	2 (E)	3	4	5 (E)	6	1 (E)	2 (E)	3	4 (E)	5	6	1 (E)	2	3 (E)	4 (E)	5	6
Velocità	MIN	MED			MAX		MIN	MED		MAX			MIN		MED	MAX		
Portata aria m ³ /h	140	180	220	245	280	305	200	240	305	380	470	560	290	360	440	540	620	680
Raffreddamento resa totale (E) kW	0,86	1,04	1,23	1,32	1,45	1,54	1,35	1,59	1,94	2,33	2,75	3,15	1,94	2,34	2,80	3,28	3,68	3,97
Raffreddamento resa sensibile (E) kW	0,64	0,79	0,95	1,02	1,13	1,21	0,98	1,16	1,43	1,73	2,07	2,40	1,41	1,71	2,07	2,45	2,76	2,99
Riscaldamento (E) kW	0,81	0,95	1,10	1,17	1,28	1,36	1,31	1,50	1,77	2,06	2,39	2,69	1,86	2,17	2,52	2,89	3,19	3,41
Dp Raffreddamento (E) kPa	3,6	5,0	6,7	7,7	9,1	10,3	2,9	3,9	5,5	7,6	10,3	13,1	7,7	10,6	14,5	19,4	23,5	27,0
Dp Riscaldamento (E) kPa	1,3	1,7	2,2	2,5	2,9	3,2	0,7	0,9	1,3	1,6	2,1	2,6	1,6	2,1	2,7	3,5	4,1	4,7
Assorbimento Motore (E) W	16	22	32	38	49	66	24	27	34	44	57	71	27	33	42	59	72	84
Potenza acustica (E) dB(A)	35	41	46	49	52	55	33	36	42	48	54	57	35	41	46	52	55	57
Pressione acustica (*) dB(A)	26	32	37	40	43	46	24	27	33	39	45	48	26	32	37	43	46	48

(E) = Prestazioni certificate EUROVENT.

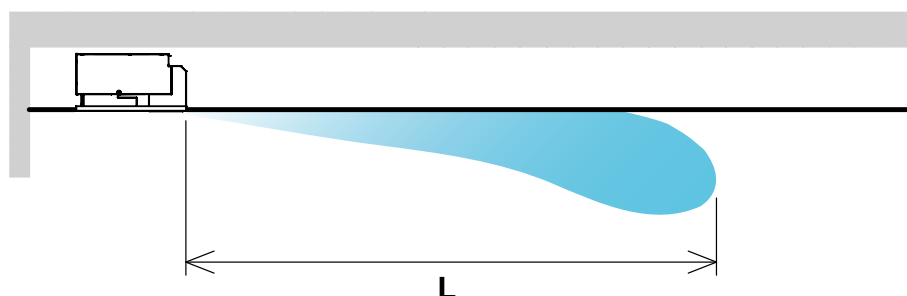
MIN-MED-MAX = Velocità collegate in fabbrica.

(*) = I livelli di pressione acustica sono inferiori a quelli di potenza di 9 dB(A) per un ambiente di 100 m³ ed un tempo di riverbero di 0,5 sec.

C1 riscaldamento



C2 raffreddamento



Modello		CCN 1	CCN 2	CCN 3
Altezza di installazione (m)	Min.	2,6	2,6	2,6
	Max.	3,2	3,2	3,5

Modello		CCN 1						CCN 2						CCN 3					
		1	2	3	4	5	6	1	2	3	4	5	6	1	2	3	4	5	6
Lancio L (m)	C1	3,6	4,5	5,8	6,3	6,8	7,2	4	5	6,1	7	8	9	4,5	5,2	6,3	7,5	8,8	9,5
	C2	3	3,6	4,6	5	5,4	5,7	3,2	4	4,8	5,6	6,4	7,2	3,6	4,1	5	6	7	7,6

Comandi elettronici a parete

WM-3V	Comando 3 velocità
WM-T	Comando a 3 velocità con termostato elettronico e commutatore estate/inverno manuale
WM-TQR	Comando a 3 velocità con termostato elettr. e commutatore estate/inverno a bordo/centralizzato
WM-AU	Comando automatico velocità con termostato elettronico e commutatore estate/inverno (utilizzabile solo con UPM-AU o con UP-AU)
T-MB2	Comando a parete con display LCD a colori e WiFi (utilizzabile solo con UPM-AU o con UP-AU)
WM-503-AC-EC	Comando automatico velocità con termostato elettronico per incasso in scatola a muro 503 (utilizzabile solo con UP-503-AC-EC)
T2T	Termostato elettromeccanico con commutatore estate/inverno a bordo (solo per impianto a 2 tubi)
UPM-AU	Unità di potenza UP-AU montata in fabbrica, per comando remoto WM-AU e T-MB2
UP-AU	Unità di potenza UP-AU consegnata separatamente, per comando remoto WM-AU e T-MB2
UP-503-AC-EC	Unità di potenza UP-503-AC-EC consegnata separatamente, per comando remoto WM-503-AC-EC

Comandi elettronici per schede di rete MB

MB-M	Scheda di potenza MB montata in fabbrica
MB-S	Scheda di potenza MB consegnata separatamente
T-MB2	Comando a parete con display LCD a colori e WiFi (utilizzabile solo con scheda MB)
RS-RT03	Telecomando RT03 con ricevitore consegnato separatamente (utilizzabile solo con scheda MB)
RT03	Telecomando RT03 consegnato separatamente (utilizzabile solo con scheda MB)
RS	Ricevitore per telecomando RT03 consegnato separatamente (utilizzabile solo con scheda MB)
PSM-DI	Pannello di controllo fino a 60 unità multifunzione (utilizzabile solo con scheda MB)
T-DI	Pannello di controllo multifunzione Touch Screen T-DI (utilizzabile solo con scheda MB)
SabWeb	Web gateway per Sabiana Cloud (utilizzabile solo con scheda MB)

Software/Hardware di gestione di una rete di più Ventilconvettori

Sabianet	Sabianet (utilizzabile solo con scheda MB)
Router-S	Router per Sabianet (default) o per sistemi BMS non forniti da Sabiana
SIOS	Scheda output 8 relè per Sabianet

Comandi per sistemi KNX

Sistemi KNX	
UP-KNX	Unità di potenza UP-KNX consegnata separatamente
WM-KNX	Comando da incasso con termostato elettronico e comm. estate/inverno (utilizzabile solo con UP-KNX e placca serie PL)
PL-503-B	Placca per montaggio su scatola rettangolare
PL-QUA-B	Placca per montaggio su scatola rotonda o quadrata

NOTE: per informazioni più dettagliate sui Comandi e per la lista completa dei principali Accessori, fare riferimento alle pagine dedicate.

Carisma Coanda-ECM

Ventilconvettore cassette ad una via con motore elettronico e inverter



Le unità Cassette ad una via **Carisma Coanda-ECM** sono disponibili in **3 grandezze**.

Grazie ad una particolare sezione aeraulica, consentono di generare un flusso d'aria **ad effetto "coanda"**.

La portata variabile esalta la principale virtù del prodotto: **l'ottimale circolazione dell'aria**, con grande benessere in particolare nei mesi estivi.



Ogni unità è infatti fornita con un motore elettronico a basso consumo energetico, di tipo **brushless** (senza spazzole) e **sensorless** (senza sensori), controllato da una scheda inverter.

Variando in continuo la portata dell'aria, è possibile controllare e regolare in maniera più precisa la temperatura ambiente, **risparmiando oltre il 50%** dell'energia elettrica e riducendo il livello sonoro mediamente percepito.

Ogni modello può essere fornito con una batteria singola (impianto a due tubi) ed eventuale resistenza elettrica o con due batterie (impianto a 4 tubi) ad uno o, su richiesta, a due ranghi per alimentazione con acqua a bassa temperatura.

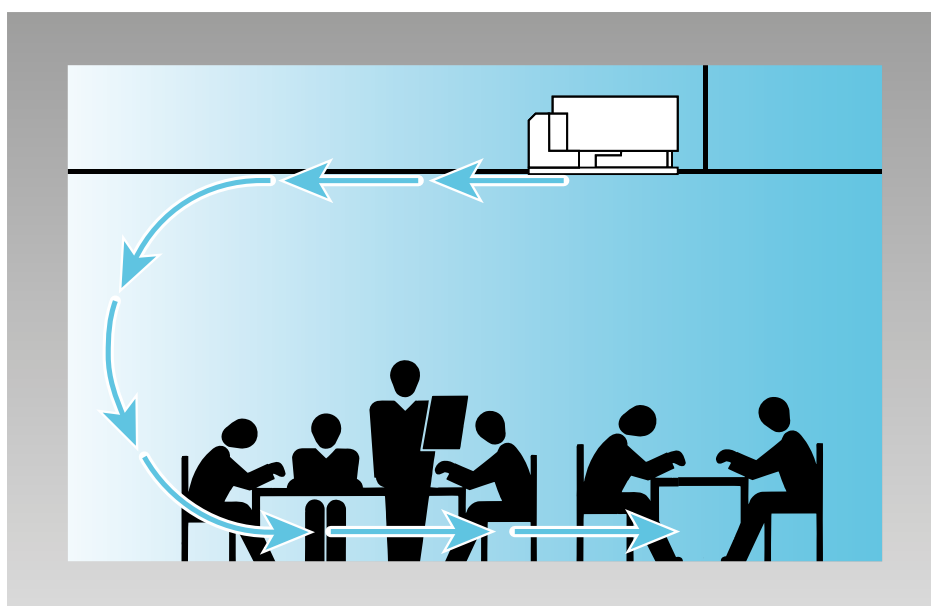
È possibile miscelare aria esterna con aria ambiente.

Quale accessorio può essere anche fornita una **pompa di rilancio della condensa**.

Oltre ai tradizionali sistemi di regolazione della temperatura e delle velocità, è prevista la possibilità di **governare il funzionamento** di ciascuna unità mediante singolo telecomando con supervisione centralizzata su PC (**denominata Sabianet**).

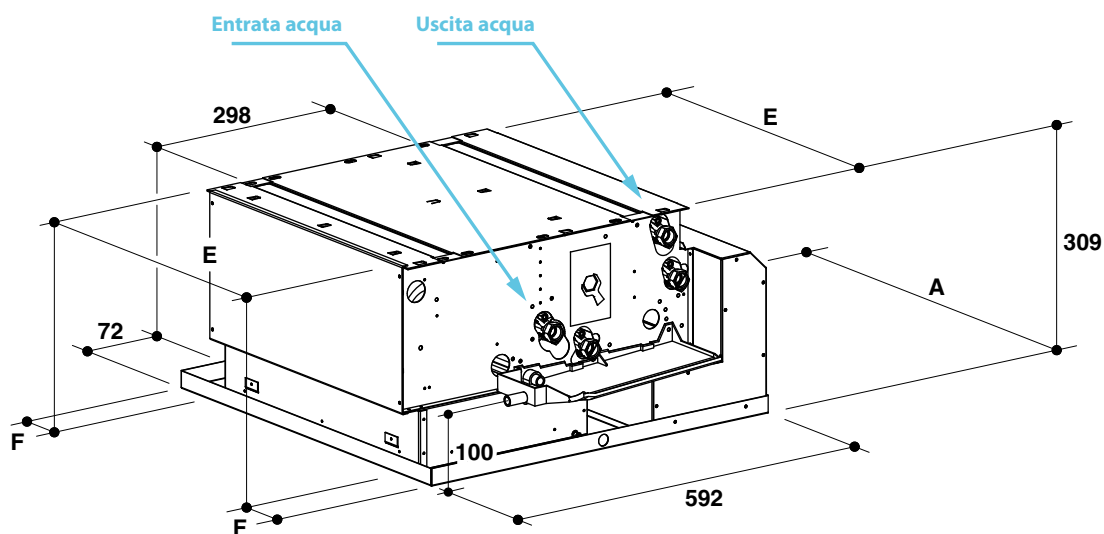
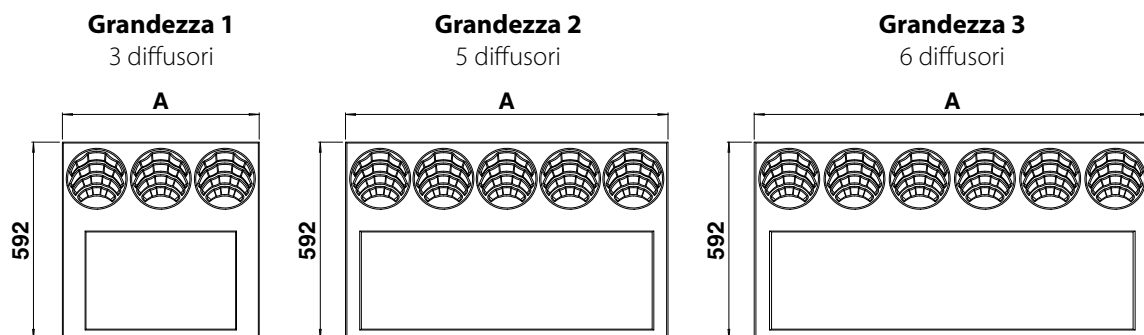
Per le caratteristiche tecniche dei vari componenti fare riferimento al Ventilconvettore Carisma Coanda, ad esclusione del Motore elettronico: brushless sincrono a magneti permanenti, del tipo trifase, controllato con corrente ricostruita secondo un'onda sinusoidale **BLAC**.

La scheda elettronica ad inverter per il controllo del funzionamento motore è alimentata a 230 Volt in monofase e, con un **sistema di switching**, provvede alla generazione di una alimentazione di tipo trifase modulata in frequenza e forma d'onda. Il tipo di alimentazione elettrica richiesta per la macchina è quindi monofase con tensione **230 - 240 V** e frequenza **50 - 60 Hz**.



L'effetto "coanda" crea un'ottimale circolazione dell'aria all'interno dell'ambiente da climatizzare.

Carisma Coanda ECM | DIMENSIONI, PESO E CONTENUTO ACQUA



Dimensioni (mm)

Modello	1	2	3
A	592	970	1192
E	454	884	1099
F	78,0	43,0	46,5
W	750	1130	1350

Pesi (kg)

Modello	Peso unità imballata			Peso unità non imballata			
	1	2	3	1	2	3	
RANGHI	3	18	34	44	16	33	42
	3+1	20	40	51	19	38	48
	3+2	23	46	58	22	43	54
	4	20	37	48	18	35	45
	4+1	23	42	54	21	40	51

Contenuto acqua (litri)

Modello	1	2	3	
RANGHI	3	0,6	1,3	1,7
	4	0,8	1,7	2,4
	+1	0,2	0,4	0,5
	+2	0,4	0,8	1,0

Apparecchi a 3 e 4 ranghi

Impianto a due tubi. Prestazioni riferite alle seguenti condizioni di funzionamento:

RAFFREDDAMENTO (funzionamento estivo)

Temperatura aria: +27°C bulbo secco +19°C bulbo umido
Temperatura acqua: +7°C entrata +12°C uscita

RISCALDAMENTO (funzionamento invernale)

Temperatura aria: +20°C
Temperatura acqua: +45°C entrata +40°C uscita

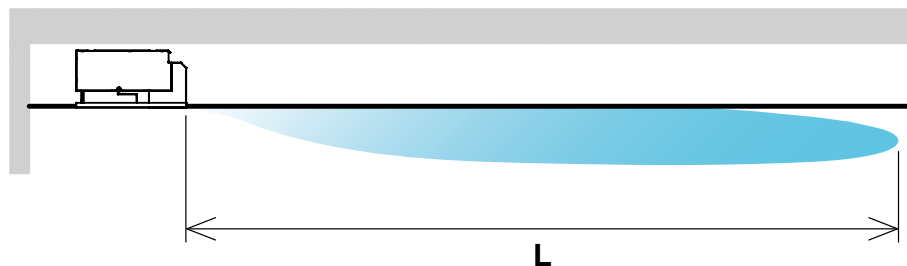
Modello	CCN-ECM 13					CCN-ECM 23					CCN-ECM 33				
	1 (E)	3	5 (E)	7,5	10 (E)	1 (E)	3	5 (E)	7,5	10 (E)	1 (E)	3	5 (E)	7,5	10 (E)
Tensione pilotaggio Inverter (V)															
Velocità	MIN		MED		MAX	MIN		MED		MAX	MIN		MED		MAX
Portata aria m ³ /h	130	165	205	250	295	215	295	370	450	540	275	345	430	525	620
Raffreddamento resa totale (E) kW	0,81	0,99	1,17	1,35	1,53	1,45	1,90	2,29	2,71	3,12	1,86	2,30	2,76	3,25	3,71
Raffreddamento resa sensibile (E) kW	0,61	0,75	0,90	1,05	1,21	1,06	1,41	1,71	2,05	2,37	1,36	1,69	2,04	2,42	2,79
Riscaldamento (E) kW	0,85	1,05	1,26	1,47	1,70	1,43	1,90	2,32	2,78	3,21	1,82	2,26	2,74	3,27	3,77
Riscaldamento - Acqua 70-60 °C kW	1,72	2,12	2,54	2,98	3,44	2,88	3,82	4,67	5,60	6,49	3,65	4,54	5,53	6,59	7,61
Dp Raffreddamento (E) kPa	2,1	3,0	4,0	5,2	6,5	3,2	5,2	7,3	9,8	12,6	5,8	8,4	11,7	15,7	19,8
Dp Riscaldamento (E) kPa	1,9	2,7	3,7	4,9	6,4	2,6	4,3	6,1	8,4	10,9	4,6	6,8	9,6	13,0	16,8
Assorbimento Motore (E) W	8	11	14	21	29	8	11	16	24	37	10	13	19	29	42
Potenza acustica (E) dB(A)	35	41	46	51	55	34	40	46	52	56	36	42	48	54	58
Pressione acustica (*) dB(A)	26	32	37	42	46	25	31	37	43	47	27	33	39	45	49

Modello	CCN-ECM 14					CCN-ECM 24					CCN-ECM 34				
	1 (E)	3	5 (E)	7,5	10 (E)	1 (E)	3	5 (E)	7,5	10 (E)	1 (E)	3	5 (E)	7,5	10 (E)
Tensione pilotaggio Inverter (V)															
Velocità	MIN		MED		MAX	MIN		MED		MAX	MIN		MED		MAX
Portata aria m ³ /h	130	165	205	250	295	215	295	370	450	540	275	345	430	525	620
Raffreddamento resa totale (E) kW	0,90	1,11	1,33	1,55	1,78	1,54	2,04	2,49	2,98	3,46	1,94	2,41	2,92	3,46	3,98
Raffreddamento resa sensibile (E) kW	0,66	0,81	0,98	1,16	1,35	1,11	1,48	1,82	2,19	2,56	1,40	1,75	2,13	2,54	2,94
Riscaldamento (E) kW	0,89	1,10	1,34	1,58	1,85	1,52	2,05	2,53	3,07	3,62	1,87	2,34	2,85	3,42	3,97
Riscaldamento - Acqua 70-60 °C kW	1,78	2,22	2,68	3,19	3,69	3,04	4,11	5,08	6,17	7,27	3,75	4,70	5,74	6,89	8,00
Dp Raffreddamento (E) kPa	4,1	5,9	8,1	10,9	13,9	5,0	8,2	11,6	15,9	20,8	4,3	6,4	8,9	12,1	15,5
Dp Riscaldamento (E) kPa	3,3	4,8	6,7	9,2	11,8	4,0	6,8	9,9	13,9	18,5	3,4	5,0	7,1	9,8	12,7
Assorbimento Motore (E) W	8	11	14	21	29	8	11	16	24	37	10	13	19	29	42
Potenza acustica (E) dB(A)	35	41	46	51	55	34	40	46	52	56	36	42	48	54	58
Pressione acustica (*) dB(A)	26	32	37	42	46	25	31	37	43	47	27	33	39	45	49

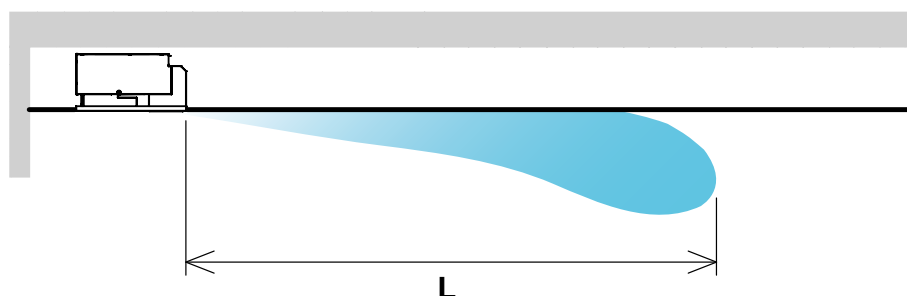
(E) = Prestazioni certificate EUROVENT.

(*) = I livelli di pressione acustica sono inferiori a quelli di potenza di 9 dB(A) per un ambiente di 100 m³ ed un tempo di riverbero di 0,5 sec.

C1 riscaldamento



C2 raffreddamento



Modello		CCN-ECM 1	CCN-ECM 2	CCN-ECM 3
Altezza di installazione (m)	Min.	2,6	2,6	2,6
	Max.	3,2	3,2	3,5

Modello		CCN-ECM 1						CCN-ECM 2						CCN-ECM 3					
		1	2	3	4	5	6	1	2	3	4	5	6	1	2	3	4	5	6
Velocità																			
Lancio L (m)	C1	3,6	4,5	5,8	6,3	6,8	7,2	4	5	6,1	7	8	9	4,5	5,2	6,3	7,5	8,8	9,5
	C2	3	3,6	4,6	5	5,4	5,7	3,2	4	4,8	5,6	6,4	7,2	3,6	4,1	5	6	7	7,6

Comandi elettronici a parete

WM-AU	Comando automatico velocità con termostato elettronico e commutatore estate/inverno (utilizzabile solo con UPM-AU o con UP-AU)
T-MB2	Comando a parete con display LCD a colori e WiFi (utilizzabile solo con UPM-AU o con UP-AU)
WM-503-AC-EC	Comando automatico velocità con termostato elettronico per incasso in scatola a muro 503 (utilizzabile solo con UP-503-AC-EC)
WM-S-ECM	Comando con variaz. continua delle velocità con term. elettr., comm. estate/inverno e display LCD
UPM-AU	Unità di potenza UP-AU montata in fabbrica, per comando remoto WM-AU e T-MB2
UP-AU	Unità di potenza UP-AU consegnata separatamente, per comando remoto WM-AU e T-MB2
UP-503-AC-EC	Unità di potenza UP-503-AC-EC consegnata separatamente, per comando remoto WM-503-AC-EC

Comandi elettronici per schede di rete MB

MB-ECM-M	Scheda di potenza MB montata in fabbrica
MB-ECM-S	Scheda di potenza MB consegnata separatamente
T-MB2	Comando a parete con display LCD a colori e WiFi (utilizzabile solo con scheda MB)
RS-RT03	Telecomando RT03 con ricevitore consegnato separatamente (utilizzabile solo con scheda MB)
RT03	Telecomando RT03 consegnato separatamente (utilizzabile solo con scheda MB)
RS	Ricevitore per telecomando RT03 consegnato separatamente (utilizzabile solo con scheda MB)
PSM-DI	Pannello di controllo fino a 60 unità multifunzione (utilizzabile solo con scheda MB)
T-DI	Pannello di controllo multifunzione Touch Screen T-DI (utilizzabile solo con scheda MB)
SabWeb	Web gateway per Sabiana Cloud (utilizzabile solo con scheda MB)

Software/Hardware di gestione di una rete di più Ventilconvettori

Sabianet	Sabianet (utilizzabile solo con scheda MB)
Router-S	Router per Sabianet (default) o per sistemi BMS non forniti da Sabiana
SIOS	Scheda output 8 relè per Sabianet

Comandi per sistemi KNX

Sistemi KNX	
UP-KNX	Unità di potenza UP-KNX consegnata separatamente
WM-KNX	Comando da incasso con termostato elettronico e comm. estate/inverno (utilizzabile solo con UP-KNX e placca serie PL)
PL-503-B	Placca per montaggio su scatola rettangolare
PL-QUA-B	Placca per montaggio su scatola rotonda o quadrata

NOTE: per informazioni più dettagliate sui Comandi e per la lista completa dei principali Accessori, fare riferimento alle pagine dedicate.

Caratteristiche costruttive

Sono disponibili come varianti le versioni CCN-H / CCN-ECM-H con griglia di ripresa inferiore e bocchetta di mandata frontale montata su un plenum telescopico.

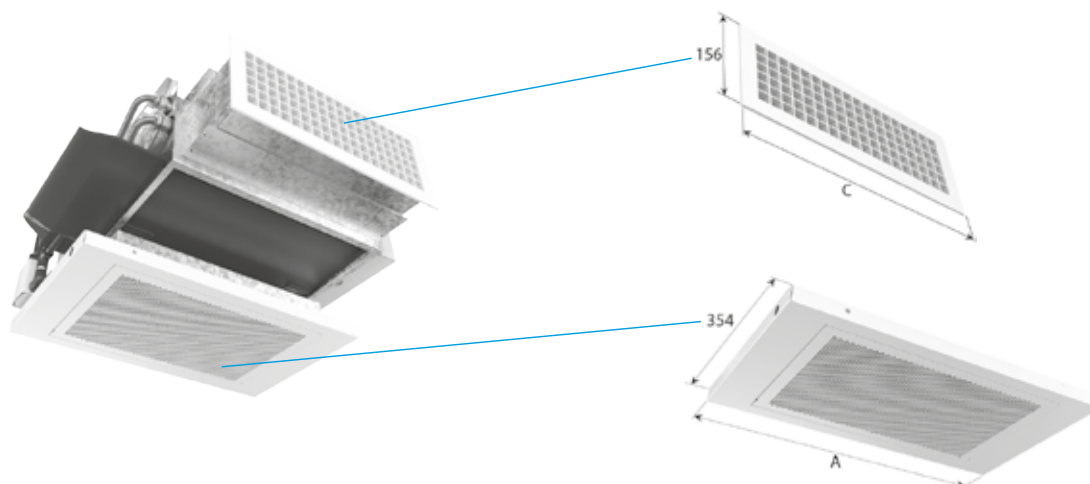
Queste versioni hanno le stesse prestazioni delle corrispondenti versioni standard Coanda con la possibilità però di aspirare l'aria da un vano immettendola in un altro ambiente.



Le versioni CCN-H e CCN-ECM-H ripropongono l'intera gamma proposta nelle versioni CCN / CCN-ECM (3 grandezze con batterie da 3, 4,+1 e +2 ranghi) e possono utilizzare tutti gli accessori proposti nelle versioni standard.

La versione -H è composta da:

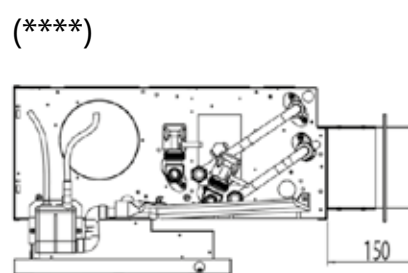
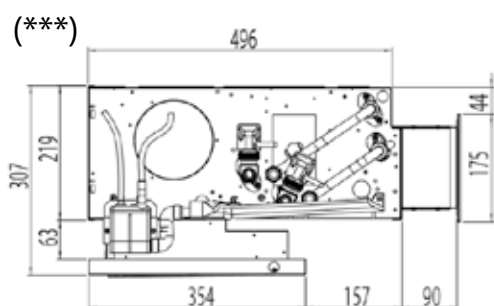
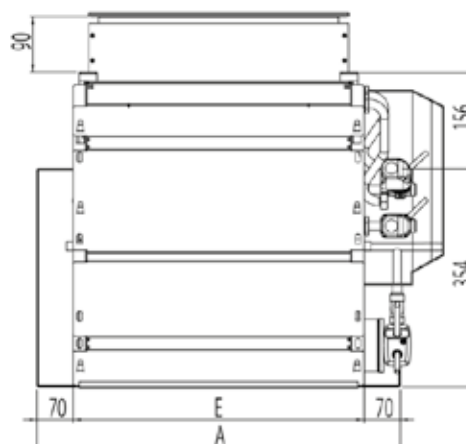
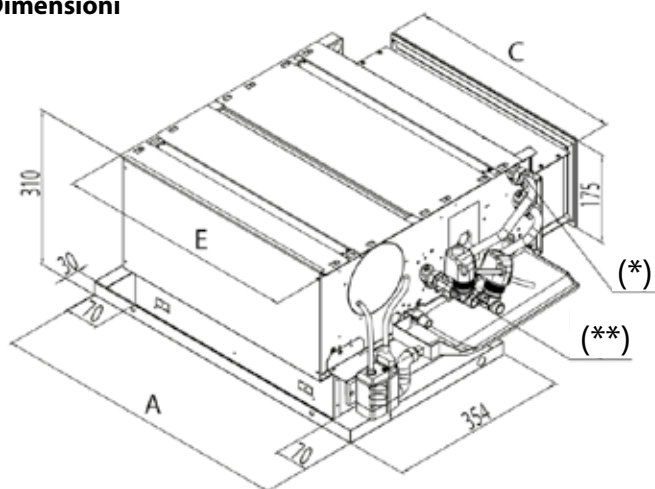
- Unità base della versione standard
- Griglia di ripresa inferiore in lamiera preverniciata colore RAL 9003
- Plenum telescopico frontale in lamiera zincata spessore 1,0 mm estendibile da 90 a 150 mm
- Bocchetta di mandata frontale a doppio filare di alette in alluminio anodizzato, applicata direttamente sul Plenum telescopico.



Modello		1	2	3
A	mm	592	970	1192
E	mm	454	884	1099
C	mm	425	825	1025

Dimensioni, Pesì Variante H

Dimensioni



- (*) = Uscita acqua
- (**) = Entrata acqua
- (***) = Plenum minima estensione
- (****) = Plenum massima estensione

Pesi

Pesi unità imballata

Modello		1	2	3
3 ranghi	kg	13	29	39
3+1 ranghi	kg	15	35	46
3+2 ranghi	kg	18	41	53
4 ranghi	kg	15	32	43
4+1 ranghi	kg	18	37	49

Pesi unità non imballata

Modello		1	2	3
3 ranghi	kg	11	28	37
3+1 ranghi	kg	14	33	43
3+2 ranghi	kg	17	38	49
4 ranghi	kg	13	30	40
4+1 ranghi	kg	16	35	46

Le dimensioni dell'imballo e i contenuti acqua sono identici alla versione standard.



A company of Arbonia Group
ARBONIA 

Seguici su



Sabiana app



SABIANA SpA

Società a socio unico

Via Piave 53 - 20011 Corbetta (MI) Italia

T. +39 02 97203 1 r.a. • F. +39 02 9777282

info@sabiana.it

www.sabiana.it