



# Carisma Coanda et Coanda ECM

Cassette une voie à effet coanda

BROCHURE TECHNIQUE

# Carisma Coanda

Cassette une voie à effet coanda  
avec moteur à commutation électrique asynchrone



Les ventilo-convecteurs de type cassette une voie **Carisma Coanda** sont disponibles en **3 tailles**. Grâce à une section aéraulique spéciale, ils permettent de générer un flux d'air **à effet "coanda"**.

L'unité est de type monobloc, conçue pour être installée dans le plénum d'un faux-plafond. La prise d'air se fait par le bas et la diffusion de l'air est parallèle au plafond, réalisée au travers de diffuseurs orientables esthétiques et fonctionnels.

L'effet "coanda" permet une **excellente diffusion de l'air** à l'intérieur de la pièce à climatiser.



Tous les modèles peuvent être fournis avec une seule batterie (2 tubes) et avec, en option, une résistance électrique, ou avec deux batteries (4 tubes) à un rang ou, sur demande, à deux rangs pour une alimentation en eau à basse température.

Ils incluent la possibilité de **mélanger air neuf et air repris**.

Une **pompe à condensats** peut être également fournie comme accessoire.

En plus des systèmes traditionnels de réglage de la température et des vitesses, ces unités peuvent être gérées au moyen d'une télécommande avec une supervision centralisée sur PC (**dénommée Sabianet**).



**Structure interne autoportante** : en acier zingué, d'une épaisseur de 1 mm, isolés par une couche de mousse en polyéthylène, d'une épaisseur de 6 mm, à cellules fermées B-s2-d0 EN 13501-1.

**Diffuseur avec grille d'aspiration** : en tôle prélaquée couleur RAL 9003 avec grille d'aspiration ouvrable à volet pour l'inspection et l'entretien du filtre à air.

**Filtre** : régénérable en polypropylène en nid-d'abeilles.

**Groupe de ventilation** : composé de ventilateurs centrifuges à double aspiration, particulièrement silencieux, avec turbines en aluminium ou matière plastique, équilibrées statiquement et dynamiquement, directement fixées sur l'arbre du moteur.

**Moteur électrique** : de type monophasé, à **6 vitesses dont trois sont raccordées**, monté sur supports antivibratiles et avec un condensateur permanent, protection thermique à réarmement automatique, protection IP 20 et classe B.

**Batterie d'échange thermique** : constituée de tubes en cuivre avec des ailettes en aluminium, serties sur les tubes par procédé mécanique. La batterie principale et l'éventuelle batterie additionnelle sont équipées de raccords Ø 1/2" gaz femelle. Les collecteurs des batteries sont équipés de purges d'air et de raccords de remplissage en eau Ø 1/8". L'échangeur n'est pas conçu pour être utilisé dans des atmosphères corrosives ou dans des environnements pouvant provoquer une corrosion de l'aluminium.

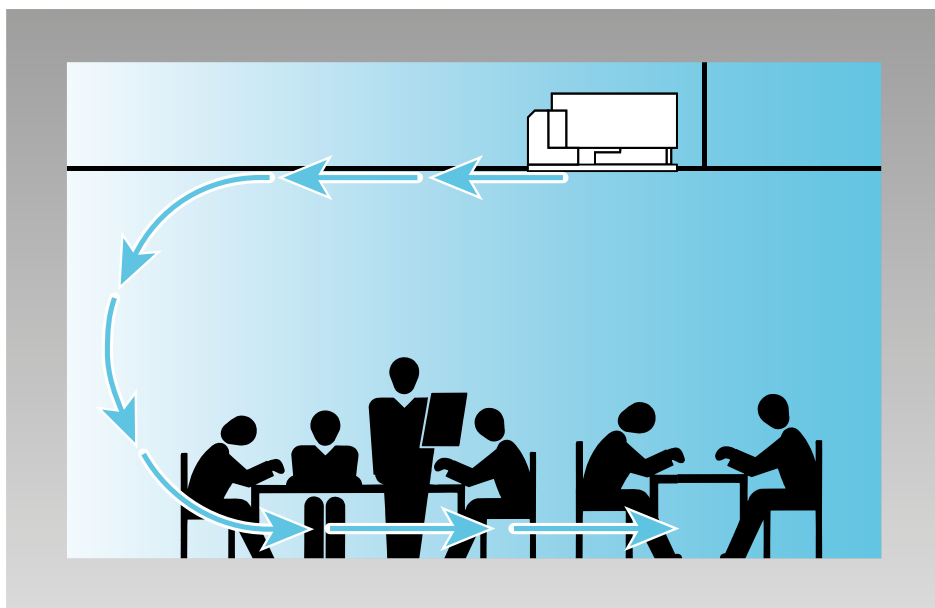
**Le côté des raccords ne peut pas être modifié sur site.**

**Bac de récupération des condensats** : en matériau synthétique (ABS UL94 HB), il est réalisé en forme de "L" et fixé sur la structure interne; le bac est isolé par une couche de mousse en polyéthylène, d'une épaisseur de 3 mm, à cellules fermées, B-s2-d0 EN 13501-1.

Le piquage d'évacuation des condensats est de Ø15 mm extérieur.

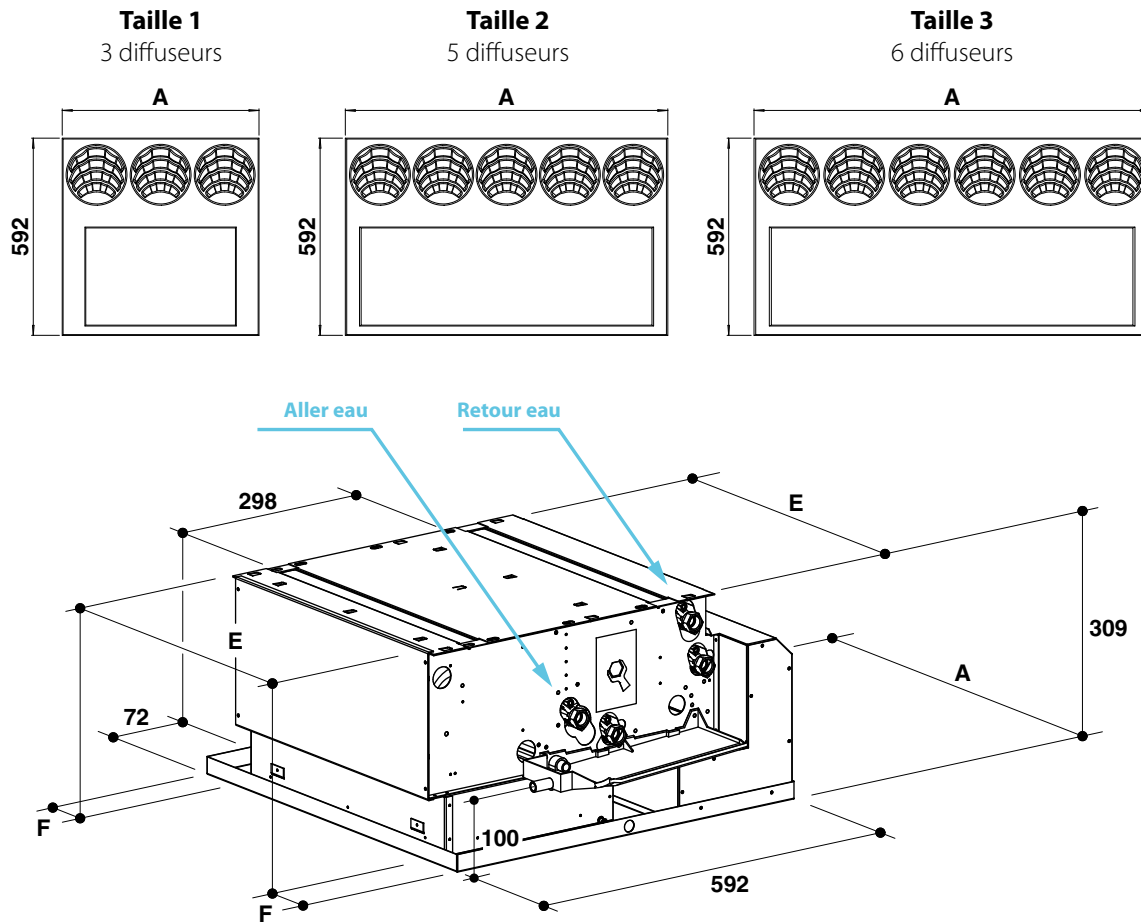
**Diffuseur circulaire** : les unités sont équipées de diffuseurs circulaires judicieusement conçus pour pouvoir engendrer un flux d'air à effet "coanda".

**La direction de soufflage des diffuseurs peut être modifiée sur site.**



L'effet "Coanda" produit une optimale circulation de l'air à l'intérieur de l'ambiance à climatiser.

## DIMENSIONS, POIDS, CONTENANCE EN EAU



### Dimensions (mm)

Modèle	1	2	3
<b>A</b>	592	970	1192
<b>E</b>	454	884	1099
<b>F</b>	78,0	43,0	46,5
<b>W</b>	750	1130	1350

### Poids (kg)

Modèle		Poids de l'unité emballée			Poids de l'unité seule		
		1	2	3	1	2	3
RANGS	<b>3</b>	18	34	44	16	33	42
	<b>3+1</b>	20	40	51	19	38	48
	<b>3+2</b>	23	46	58	22	43	54
	<b>4</b>	20	37	48	18	35	45
	<b>4+1</b>	23	42	54	21	40	51

### Contenance en eau (litres)

Modèle		1	2	3
RANGS	<b>3</b>	0,6	1,3	1,7
	<b>4</b>	0,8	1,7	2,4
	<b>+1</b>	0,2	0,4	0,5
	<b>+2</b>	0,4	0,8	1,0

## Appareils avec batterie à 3 et 4 rangs

**Installation à 2 tubes.** Les données indiquées font référence aux conditions de fonctionnement suivantes :

### CLIMATISATION (fonctionnement été)

Température d'air : +27°C (BS) +19°C (BH)  
 Température d'eau : +7°C (entrée) +12°C (sortie)

### CHAUFFAGE (fonctionnement hiver)

Température d'air : +20°C  
 Température d'eau : +45°C (entrée) +40°C (sortie)

Modèle	CCN 13						CCN 23						CCN 33						
	1 (E)	2 (E)	3	4	5 (E)	6	1 (E)	2 (E)	3	4 (E)	5	6	1 (E)	2	3 (E)	4 (E)	5	6	
Vitesse	MIN	MED			MAX		MIN	MED		MAX			MIN		MED	MAX			
Débit d'air	m <sup>3</sup> /h	140	180	220	245	280	305	200	240	305	380	470	560	290	360	440	540	620	680
Emission frigorifique totale (E)	kW	0,86	1,04	1,23	1,32	1,45	1,54	1,35	1,59	1,94	2,33	2,75	3,15	1,94	2,34	2,80	3,28	3,68	3,97
Emission frigorifique sensible (E)	kW	0,64	0,79	0,95	1,02	1,13	1,21	0,98	1,16	1,43	1,73	2,07	2,40	1,41	1,71	2,07	2,45	2,76	2,99
Chauffage (E)	kW	0,91	1,12	1,34	1,45	1,62	1,75	1,33	1,59	1,96	2,38	2,86	3,29	1,91	2,32	2,80	3,34	3,77	4,07
Chauffage - Eau 70-60°C	kW	1,84	2,26	2,71	2,94	3,29	3,54	2,68	3,20	3,95	4,79	5,77	6,64	3,85	4,67	5,65	6,73	7,61	8,20
Dp Climatisation (E)	kPa	2,9	4,0	5,4	6,1	7,7	8,6	2,9	3,9	5,5	7,6	10,3	13,1	7,7	10,6	14,5	19,4	23,5	27,0
Dp Chauffage (E)	kPa	2,8	4,0	5,5	6,3	7,5	8,5	2,3	3,1	4,5	6,4	8,8	11,3	5,1	7,1	9,9	13,5	16,8	19,1
Puissance absorbée moteur (E)	W	16	22	32	38	49	66	24	27	34	44	57	71	27	33	42	59	72	84
Puissance sonore (E)	Lw dB(A)	35	41	46	49	52	55	33	36	42	48	54	57	35	41	46	52	55	57
Pression sonore (*)	Lp dB(A)	26	32	37	40	43	46	24	27	33	39	45	48	26	32	37	43	46	48

Modèle	CCN 14						CCN 24						CCN 34						
	1 (E)	2 (E)	3	4	5 (E)	6	1 (E)	2 (E)	3	4 (E)	5	6	1	2 (E)	3	4 (E)	5 (E)	6	
Vitesse	MIN	MED			MAX		MIN	MED		MAX			MIN		MED	MAX			
Débit d'air	m <sup>3</sup> /h	140	180	220	245	280	305	200	240	305	380	470	560	290	360	440	540	620	680
Emission frigorifique totale (E)	kW	0,95	1,17	1,40	1,52	1,69	1,80	1,42	1,69	2,09	2,53	3,03	3,51	2,02	2,46	2,96	3,50	3,95	4,28
Emission frigorifique sensible (E)	kW	0,69	0,86	1,04	1,13	1,26	1,36	1,02	1,21	1,51	1,84	2,22	2,59	1,45	1,78	2,15	2,57	2,91	3,17
Chauffage (E)	kW	0,95	1,18	1,43	1,56	1,74	1,88	1,41	1,69	2,12	2,60	3,17	3,71	1,97	2,40	2,92	3,40	3,97	4,33
Chauffage - Eau 70-60°C	kW	1,92	2,37	2,89	3,14	3,52	3,80	2,82	3,40	4,25	5,22	6,37	7,46	3,96	4,83	5,87	7,04	8,00	8,72
Dp Climatisation (E)	kPa	4,7	6,6	9,2	10,6	12,9	14,6	4,4	6,0	8,6	12,1	16,8	21,7	4,7	6,7	9,3	12,6	15,5	17,9
Dp Chauffage (E)	kPa	3,7	5,4	7,7	8,9	10,8	12,4	3,5	4,9	7,2	10,4	14,7	19,4	3,7	5,3	7,4	10,2	12,7	14,8
Puissance absorbée moteur (E)	W	16	22	32	38	49	66	24	27	34	44	57	71	27	33	42	59	72	84
Puissance sonore (E)	Lw dB(A)	35	41	46	49	52	55	33	36	42	48	54	57	35	41	46	52	55	57
Pression sonore (*)	Lp dB(A)	26	32	37	40	43	46	24	27	33	39	45	48	26	32	37	43	46	48

(E) = Performances certifiées Eurovent.

MIN-MED-MAX = Vitesses câblées d'usine.

(\*) = Le niveau de pression acoustique est inférieur à la puissance acoustique de 9 dB(A) pour un local de 100 m<sup>3</sup> et un temps de réverbération de 0,5 sec.

## Appareils avec batterie additionnelle à 1 rang

**Installation à 4 tubes.** Les données indiquées font référence aux conditions de fonctionnement suivantes :

### CLIMATISATION (fonctionnement été)

**Température d'air :** +27°C (BS) +19°C (BH)  
**Température d'eau :** +7°C (entrée) +12°C (sortie)

### CHAUFFAGE (fonctionnement hiver)

**Température d'air :** +20°C  
**Température d'eau :** +65°C (entrée) +55°C (sortie)

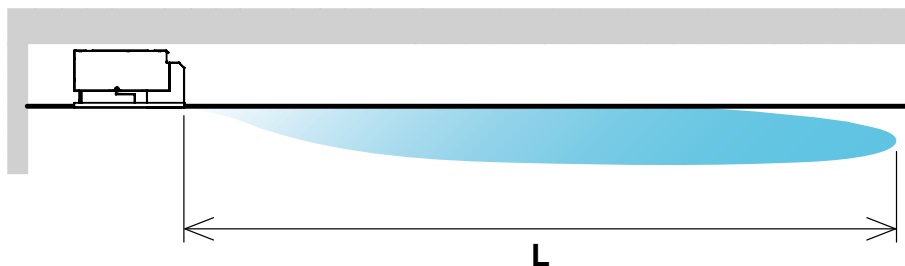
Modèle	CCN 13+1						CCN 23+1						CCN 33+1						
	1 (E)	2 (E)	3	4	5 (E)	6	1 (E)	2 (E)	3	4 (E)	5	6	1 (E)	2	3 (E)	4 (E)	5	6	
Vitesse	MIN	MED			MAX		MIN	MED		MAX			MIN		MED	MAX			
Débit d'air	m <sup>3</sup> /h	140	180	220	245	280	305	200	240	305	380	470	560	290	360	440	540	620	680
Emission frigorifique totale (E)	kW	0,86	1,04	1,23	1,32	1,45	1,54	1,35	1,59	1,94	2,33	2,75	3,15	1,94	2,34	2,80	3,28	3,68	3,97
Emission frigorifique sensible (E)	kW	0,64	0,79	0,95	1,02	1,13	1,21	0,98	1,16	1,43	1,73	2,07	2,40	1,41	1,71	2,07	2,45	2,76	2,99
Chauffage (E)	kW	0,81	0,95	1,10	1,17	1,28	1,36	1,31	1,50	1,77	2,06	2,39	2,69	1,86	2,17	2,52	2,89	3,19	3,41
Dp Climatisation (E)	kPa	3,6	5,0	6,7	7,7	9,1	10,3	2,9	3,9	5,5	7,6	10,3	13,1	7,7	10,6	14,5	19,4	23,5	27,0
Dp Chauffage (E)	kPa	1,3	1,7	2,2	2,5	2,9	3,2	0,7	0,9	1,3	1,6	2,1	2,6	1,6	2,1	2,7	3,5	4,1	4,7
Puissance absorbée moteur (E)	W	16	22	32	38	49	66	24	27	34	44	57	71	27	33	42	59	72	84
Puissance sonore (E)	Lw dB(A)	35	41	46	49	52	55	33	36	42	48	54	57	35	41	46	52	55	57
Pression sonore (*)	Lp dB(A)	26	32	37	40	43	46	24	27	33	39	45	48	26	32	37	43	46	48

(E) = Performances certifiées Eurovent.

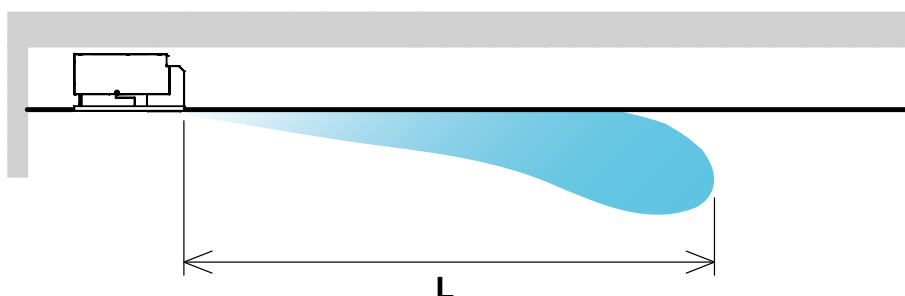
MIN-MED-MAX = Vitesses câblées d'usine.

(\*) = Le niveau de pression acoustique est inférieur à la puissance acoustique de 9 dB(A) pour un local de 100 m<sup>3</sup> et un temps de réverbération de 0,5 sec.

## C1 chauffage



## C2 climatisation



Modèle		CCN 1	CCN 2	CCN 3
Hauteur d'installation (m)	<b>Min.</b>	2,6	2,6	2,6
	<b>Max.</b>	3,2	3,2	3,5

Modèle		CCN 1						CCN 2						CCN 3					
Vitesse		1	2	3	4	5	6	1	2	3	4	5	6	1	2	3	4	5	6
Portée L (m)	<b>C1</b>	3,6	4,5	5,8	6,3	6,8	7,2	4	5	6,1	7	8	9	4,5	5,2	6,3	7,5	8,8	9,5
	<b>C2</b>	3	3,6	4,6	5	5,4	5,7	3,2	4	4,8	5,6	6,4	7,2	3,6	4,1	5	6	7	7,6

## Commandes électroniques murales

<b>WM-3V</b>	Commande 3 vitesses
<b>WM-T</b>	Commande 3 vitesses avec thermostat électronique et inverseur été/hiver manuel
<b>WM-TQR</b>	Commande 3 vitesses avec thermostat électronique et inverseur été/hiver manuel/centralisé
<b>WM-AU</b>	Commande vitesses auto avec thermostat électronique et inverseur été/hiver (utilisable avec UPM-AU ou UP-AU uniquement)
<b>T-MB2</b>	Commande murale avec écran LCD en couleur et WiFi (utilisable avec UPM-AU ou UP-AU uniquement)
<b>WM-503-AC-EC</b>	Commande automatique de vitesse avec thermostat électronique WM-503 pour encastrement de type interrupteur de lumière (utilisable avec UP-503-AC-ECM uniquement)
<b>T2T</b>	Thermostat électromécanique avec commutateur été/hiver (seulement pour installation à 2 tubes)
<b>UPM-AU</b>	Unité de puissance UP-AU montée d'usine pour commandes WM-AU et T-MB2
<b>UP-AU</b>	Unité de puissance UP-AU non montée pour commandes WM-AU et T-MB2
<b>UP-503-AC-EC</b>	Unité de puissance UP-503-AC-EC non montée pour la commande WM-503-AC-EC

## Commandes des régulateurs MODBUS

<b>MB-M</b>	Régulateur MB monté d'usine
<b>MB-S</b>	Régulateur MB emballé séparément, à monter
<b>T-MB2</b>	Commande murale avec écran LCD en couleur et WiFi (pour régulation MB uniquement)
<b>RS-RT03</b>	Télécommande RT03 avec récepteur à connecter (pour régulation MB uniquement)
<b>RT03</b>	Télécommande RT03 emballée séparément (pour régulation MB uniquement)
<b>RS</b>	Récepteur pour télécommande RT03 à connecter (pour régulation MB uniquement)
<b>PSM-DI</b>	Panneau de commande multifonction (pour régulation MB uniquement)
<b>T-DI</b>	Panneau de commande multifonction avec écran tactile T-DI (pour régulation MB uniquement)
<b>SabWeb</b>	Web Gateway pour Sabiana Cloud SabWeb (pour régulation MB uniquement)

### Superviseur pour ventilo-convecteurs avec régulateur MB

<b>Sabianet</b>	Sabianet (pour régulation MB uniquement)
<b>Router-S</b>	Routeur pour Sabianet (default) ou pour les systèmes BMS pas livrés par Sabiana
<b>SIOS</b>	Carte électronique à 8 sorties relais pour Sabianet

# Carisma Coanda-ECM

Cassette une voie à effet coanda  
avec moteur électronique et carte inverter



Les ventilo-convecteurs de type cassette une voie **Carisma Coanda** sont disponibles en **3 tailles**. Grâce à une section aéralique spéciale, ils génèrent un flux d'air **à effet "coanda"**.

Le débit variable accentue le principal atout du produit : un haut degré de confort grâce à une **excellente diffusion d'air**, surtout pendant les mois d'été.



Tous les modèles sont disponibles avec un moteur électronique synchrone innovant de type **brushless** (sans balais) et **sensorless** (sans capteurs) à aimants permanents, contrôlé par une carte variateur.

En ajustant en continu le débit d'air, la température ambiante est contrôlée et régulée de façon plus précise. Cela permet un **gain de 50%** sur la consommation électrique et une réduction du niveau de bruit moyen perçu.

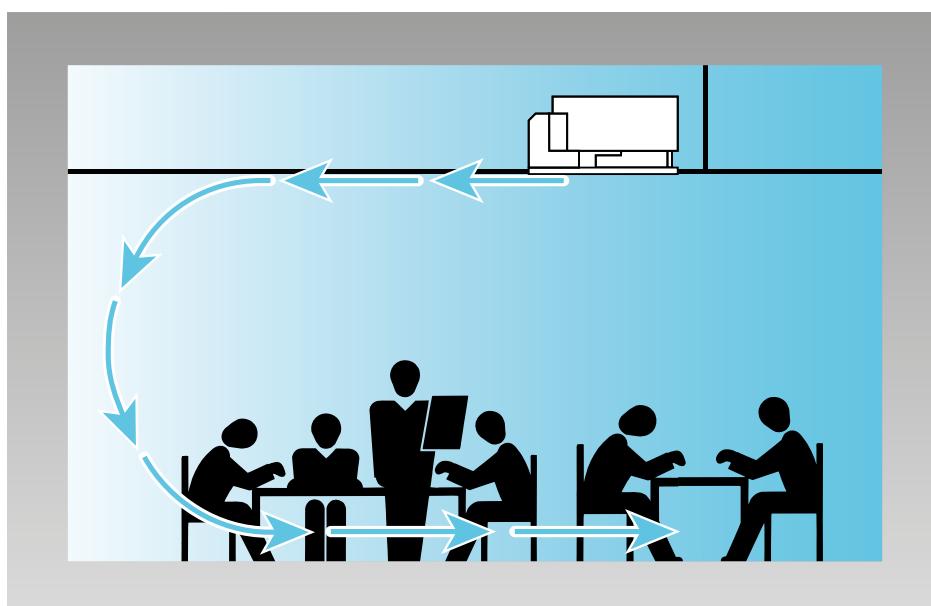
Tous les modèles peuvent être fournis avec une seule batterie (2 tubes) et avec, en option, une résistance électrique, ou avec deux batteries (4 tubes) à un ou, sur demande, à deux rangs pour une alimentation en eau à basse température. Ils incluent la possibilité de **mélanger air neuf et air repris**.

Une **pompe à condensats** peut être également fournie comme accessoire.

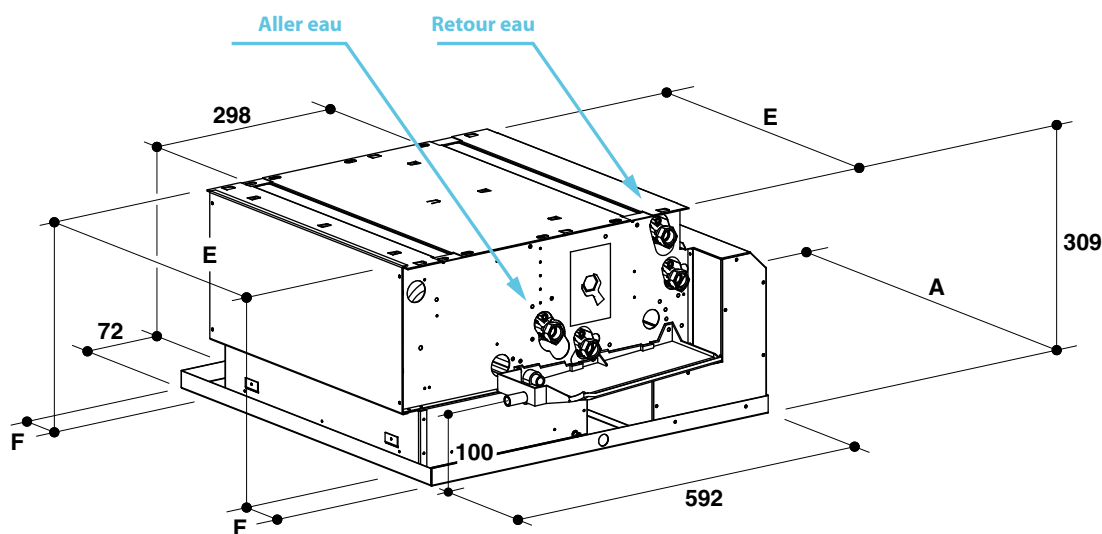
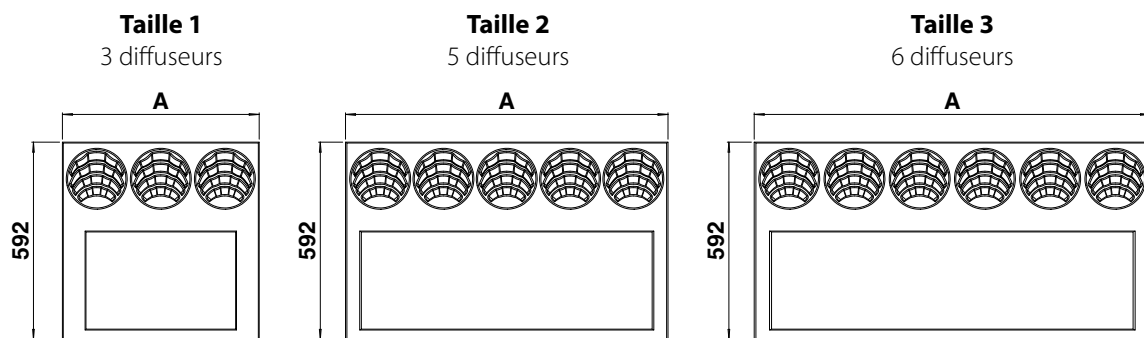
En plus des systèmes traditionnels de réglage de la température et des vitesses, ces unités peuvent être gérées au moyen d'une télécommande avec une supervision centralisée sur PC (**dénommée Sabianet**).

**Pour connaître les caractéristiques techniques des différents composants, référez-vous aux unités Carisma COANDA (CCN), à l'exception du Moteur électronique** : brushless synchrone à aimants permanents.

La carte électronique variateur pour le contrôle du fonctionnement du moteur est alimentée en monophasé avec une tension de **230 - 240 V** et une fréquence de **50 - 60 Hz**.



L'effet "Coanda" produit une optimale circulation de l'air à l'intérieur de l'ambiance à climatiser.



## Dimensions (mm)

Modèle	1	2	3
<b>A</b>	592	970	1192
<b>E</b>	454	884	1099
<b>F</b>	78,0	43,0	46,5
<b>W</b>	750	1130	1350

## Poids (kg)

Modèle	Poids de l'unité emballée			Poids de l'unité seule			
	1	2	3	1	2	3	
RANGS	<b>3</b>	18	34	44	16	33	42
	<b>3+1</b>	20	40	51	19	38	48
	<b>3+2</b>	23	46	58	22	43	54
	<b>4</b>	20	37	48	18	35	45
	<b>4+1</b>	23	42	54	21	40	51

## Contenance en eau (litres)

Modèle	1	2	3	
RANGS	<b>3</b>	0,6	1,3	1,7
	<b>4</b>	0,8	1,7	2,4
	<b>+1</b>	0,2	0,4	0,5
	<b>+2</b>	0,4	0,8	1,0

## Appareils avec batterie à 3 et 4 rangs

**Installation à 2 tubes.** Les données indiquées font référence aux conditions de fonctionnement suivantes :

### CLIMATISATION (fonctionnement été)

**Température d'air :** +27°C (BS) +19°C (BH)  
**Température d'eau :** +7°C (entrée) +12°C (sortie)

### CHAUFFAGE (fonctionnement hiver)

**Température d'air :** +20°C  
**Température d'eau :** +45°C (entrée) +40°C (sortie)

Modèle	CCN-ECM 13					CCN-ECM 23					CCN-ECM 33				
	1 (E)	3	5 (E)	7,5	10 (E)	1 (E)	3	5 (E)	7,5	10 (E)	1 (E)	3	5 (E)	7,5	10 (E)
Tension de pilotage du variateur															
<b>Vitesse</b>	<b>MIN</b>		<b>MED</b>		<b>MAX</b>	<b>MIN</b>		<b>MED</b>		<b>MAX</b>	<b>MIN</b>		<b>MED</b>		<b>MAX</b>
Débit d'air m <sup>3</sup> /h	<b>130</b>	165	<b>205</b>	250	<b>295</b>	<b>215</b>	295	<b>370</b>	450	<b>540</b>	<b>275</b>	345	<b>430</b>	525	<b>620</b>
Emission frigorifique totale (E) kW	<b>0,81</b>	0,99	<b>1,17</b>	1,35	<b>1,53</b>	<b>1,45</b>	1,90	<b>2,29</b>	2,71	<b>3,12</b>	<b>1,86</b>	2,30	<b>2,76</b>	3,25	<b>3,71</b>
Emission frigorifique sensible (E) kW	<b>0,61</b>	0,75	<b>0,90</b>	1,05	<b>1,21</b>	<b>1,06</b>	1,41	<b>1,71</b>	2,05	<b>2,37</b>	<b>1,36</b>	1,69	<b>2,04</b>	2,42	<b>2,79</b>
Chauffage (E) kW	<b>0,85</b>	1,05	<b>1,26</b>	1,47	<b>1,70</b>	<b>1,43</b>	1,90	<b>2,32</b>	2,78	<b>3,21</b>	<b>1,82</b>	2,26	<b>2,74</b>	3,27	<b>3,77</b>
Chauffage - Eau 70-60°C kW	<b>1,72</b>	2,12	<b>2,54</b>	2,98	<b>3,44</b>	<b>2,88</b>	3,82	<b>4,67</b>	5,60	<b>6,49</b>	<b>3,65</b>	4,54	<b>5,53</b>	6,59	<b>7,61</b>
Dp Climatisation (E) kPa	<b>2,1</b>	3,0	<b>4,0</b>	5,2	<b>6,5</b>	<b>3,2</b>	5,2	<b>7,3</b>	9,8	<b>12,6</b>	<b>5,8</b>	8,4	<b>11,7</b>	15,7	<b>19,8</b>
Dp Chauffage (E) kPa	<b>1,9</b>	2,7	<b>3,7</b>	4,9	<b>6,4</b>	<b>2,6</b>	4,3	<b>6,1</b>	8,4	<b>10,9</b>	<b>4,6</b>	6,8	<b>9,6</b>	13,0	<b>16,8</b>
Puissance absorbée moteur (E) W	<b>8</b>	11	<b>14</b>	21	<b>29</b>	<b>8</b>	11	<b>16</b>	24	<b>37</b>	<b>10</b>	13	<b>19</b>	29	<b>42</b>
Puissance sonore (E) Lw dB(A)	<b>35</b>	41	<b>46</b>	51	<b>55</b>	<b>34</b>	40	<b>46</b>	52	<b>56</b>	<b>36</b>	42	<b>48</b>	54	<b>58</b>
Pression sonore (*) Lp dB(A)	<b>26</b>	32	<b>37</b>	42	<b>46</b>	<b>25</b>	31	<b>37</b>	43	<b>47</b>	<b>27</b>	33	<b>39</b>	45	<b>49</b>

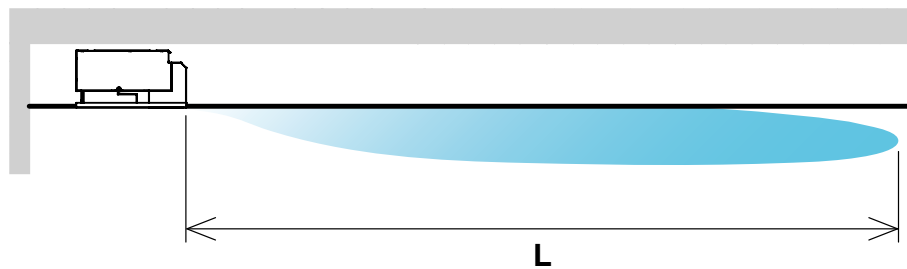
Modèle	CCN-ECM 14					CCN-ECM 24					CCN-ECM 34				
	1 (E)	3	5 (E)	7,5	10 (E)	1 (E)	3	5 (E)	7,5	10 (E)	1 (E)	3	5 (E)	7,5	10 (E)
Tension de pilotage du variateur															
<b>Vitesse</b>	<b>MIN</b>		<b>MED</b>		<b>MAX</b>	<b>MIN</b>		<b>MED</b>		<b>MAX</b>	<b>MIN</b>		<b>MED</b>		<b>MAX</b>
Débit d'air m <sup>3</sup> /h	<b>130</b>	165	<b>205</b>	250	<b>295</b>	<b>215</b>	295	<b>370</b>	450	<b>540</b>	<b>275</b>	345	<b>430</b>	525	<b>620</b>
Emission frigorifique totale (E) kW	<b>0,90</b>	1,11	<b>1,33</b>	1,55	<b>1,78</b>	<b>1,54</b>	2,04	<b>2,49</b>	2,98	<b>3,46</b>	<b>1,94</b>	2,41	<b>2,92</b>	3,46	<b>3,98</b>
Emission frigorifique sensible (E) kW	<b>0,66</b>	0,81	<b>0,98</b>	1,16	<b>1,35</b>	<b>1,11</b>	1,48	<b>1,82</b>	2,19	<b>2,56</b>	<b>1,40</b>	1,75	<b>2,13</b>	2,54	<b>2,94</b>
Chauffage (E) kW	<b>0,89</b>	1,10	<b>1,34</b>	1,58	<b>1,85</b>	<b>1,52</b>	2,05	<b>2,53</b>	3,07	<b>3,62</b>	<b>1,87</b>	2,34	<b>2,85</b>	3,42	<b>3,97</b>
Chauffage - Eau 70-60°C kW	<b>1,78</b>	2,22	<b>2,68</b>	3,19	<b>3,69</b>	<b>3,04</b>	4,11	<b>5,08</b>	6,17	<b>7,27</b>	<b>3,75</b>	4,70	<b>5,74</b>	6,89	<b>8,00</b>
Dp Climatisation (E) kPa	<b>4,1</b>	5,9	<b>8,1</b>	10,9	<b>13,9</b>	<b>5,0</b>	8,2	<b>11,6</b>	15,9	<b>20,8</b>	<b>4,3</b>	6,4	<b>8,9</b>	12,1	<b>15,5</b>
Dp Chauffage (E) kPa	<b>3,3</b>	4,8	<b>6,7</b>	9,2	<b>11,8</b>	<b>4,0</b>	6,8	<b>9,9</b>	13,9	<b>18,5</b>	<b>3,4</b>	5,0	<b>7,1</b>	9,8	<b>12,7</b>
Puissance absorbée moteur (E) W	<b>8</b>	11	<b>14</b>	21	<b>29</b>	<b>8</b>	11	<b>16</b>	24	<b>37</b>	<b>10</b>	13	<b>19</b>	29	<b>42</b>
Puissance sonore (E) Lw dB(A)	<b>35</b>	41	<b>46</b>	51	<b>55</b>	<b>34</b>	40	<b>46</b>	52	<b>56</b>	<b>36</b>	42	<b>48</b>	54	<b>58</b>
Pression sonore (*) Lp dB(A)	<b>26</b>	32	<b>37</b>	42	<b>46</b>	<b>25</b>	31	<b>37</b>	43	<b>47</b>	<b>27</b>	33	<b>39</b>	45	<b>49</b>

(E) = Performances certifiées Eurovent.

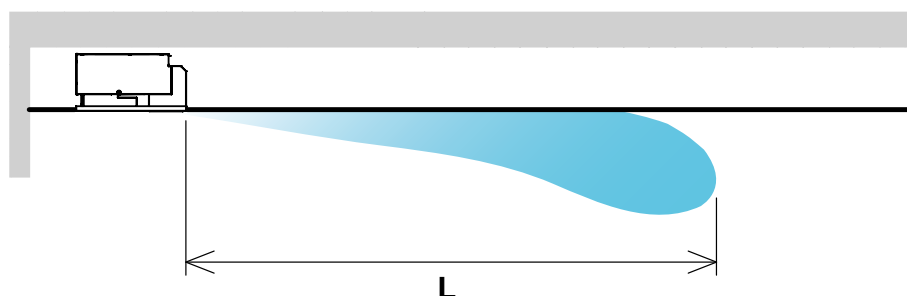
(\*) = Le niveau de pression acoustique est inférieur à la puissance acoustique de 9 dB(A) pour un local de 100 m<sup>3</sup> et un temps de réverbération de 0,5 sec.

# Carisma Coanda ECM | HAUTEUR D'INSTALLATION ET PORTÉES D'AIR

## C1 chauffage



## C2 climatisation



Modèle		CCN-ECM 1	CCN-ECM 2	CCN-ECM 3
Hauteur d'installation (m)	<b>Min.</b>	2,6	2,6	2,6
	<b>Max.</b>	3,2	3,2	3,5

Modèle		CCN-ECM 1						CCN-ECM 2						CCN-ECM 3					
		1	2	3	4	5	6	1	2	3	4	5	6	1	2	3	4	5	6
Vitesse																			
Portée L (m)	<b>C1</b>	3,6	4,5	5,8	6,3	6,8	7,2	4	5	6,1	7	8	9	4,5	5,2	6,3	7,5	8,8	9,5
	<b>C2</b>	3	3,6	4,6	5	5,4	5,7	3,2	4	4,8	5,6	6,4	7,2	3,6	4,1	5	6	7	7,6

## Commandes électroniques murales

<b>WM-AU</b>	Commande vitesses auto avec thermostat électronique et inverseur été/hiver (utilisable avec UPM-AU ou UP-AU uniquement)
<b>T-MB2</b>	Commande murale avec écran LCD en couleur et WiFi (utilisable avec UPM-AU ou UP-AU uniquement)
<b>WM-503-AC-EC</b>	Commande automatique de vitesse avec thermostat électronique WM-503 pour encastrement de type interrupteur de lumière (utilisable avec UP-503-AC-ECM uniquement)
<b>WM-S-ECM</b>	Modulation de vitesse continue avec thermostat électronique, inverseur été/hiver et affichage digital
<b>UPM-AU</b>	Unité de puissance UP-AU montée d'usine pour commandes WM-AU et T-MB2
<b>UP-AU</b>	Unité de puissance UP-AU non montée pour commandes WM-AU et T-MB2
<b>UP-503-AC-EC</b>	Unité de puissance UP-503-AC-EC non montée pour la commande WM-503-AC-EC

## Commandes des régulateurs MODBUS

<b>MB-ECM-M</b>	Régulateur MB monté d'usine
<b>MB-ECM-S</b>	Régulateur MB emballé séparément, à monter
<b>T-MB2</b>	Commande murale avec écran LCD en couleur et WiFi (pour régulation MB uniquement)
<b>RS-RT03</b>	Télécommande RT03 avec récepteur à connecter (pour régulation MB uniquement)
<b>RT03</b>	Télécommande RT03 emballée séparément (pour régulation MB uniquement)
<b>RS</b>	Récepteur pour télécommande RT03 à connecter (pour régulation MB uniquement)
<b>PSM-DI</b>	Panneau de commande multifonction (pour régulation MB uniquement)
<b>T-DI</b>	Panneau de commande multifonction avec écran tactile T-DI (pour régulation MB uniquement)
<b>SabWeb</b>	Web Gateway pour Sabiana Cloud SabWeb (pour régulation MB uniquement)

### Superviseur pour ventilo-convecteurs avec régulateur MB

<b>Sabianet</b>	Sabianet (pour régulation MB uniquement)
<b>Router-S</b>	Routeur pour Sabianet (default) ou pour les systèmes BMS pas livrés par Sabiana
<b>SIOS</b>	Carte électronique à 8 sorties relais pour Sabianet

## Caractéristiques des composants

Comme variante sont disponibles les versions CCN-H / CCN-ECM-H avec grille de reprise inférieure et grille de soufflage montée sur un plénum télescopique.

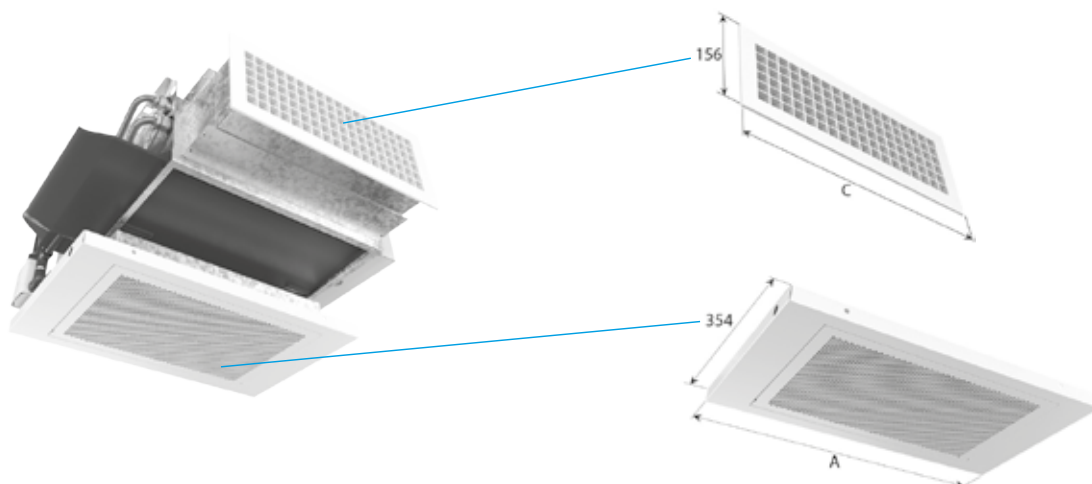
Ces versions présentent les mêmes émissions des correspondantes versions standards Coanda mais avec la possibilité d'aspirer l'air d'un espace pour l'introduire dans un autre ambiant.



Les versions CCN-H et CCN-ECM-H reproduisent toute la gamme standard CCN / CCN-ECM (3 tailles avec batteries de 3, 4,+1 et +2 rangs) et peut utiliser tous les accessoires proposés dans la versions standard.

La version -H se compose de :

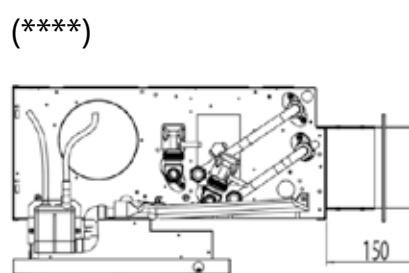
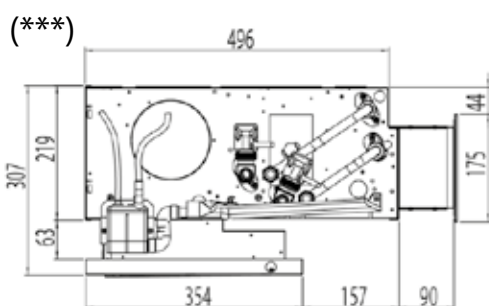
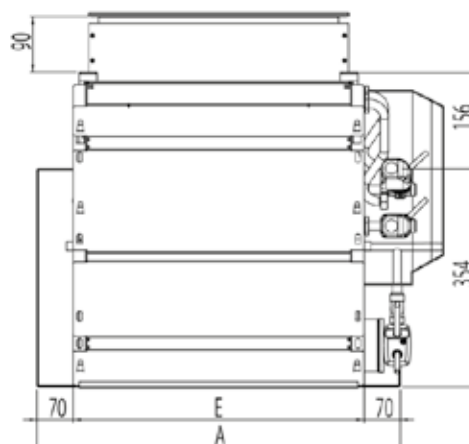
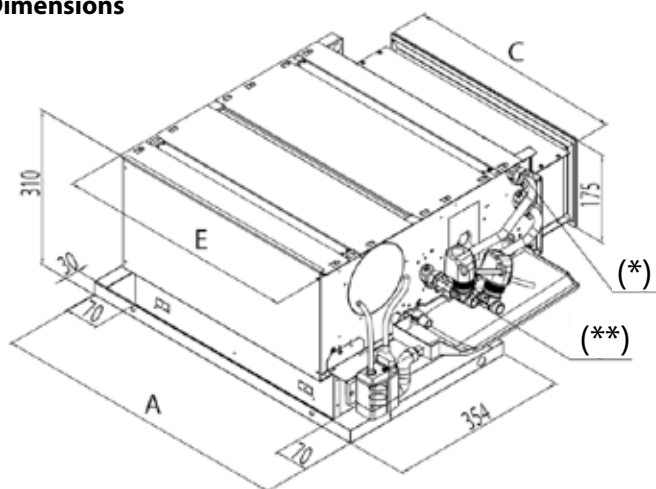
- Unité de base de la version standard
- Grille de reprise inférieure en tôle prélaquée couleur RAL 9003
- Plénum télescopique frontal en acier galvanisé de 1,0 mm d'épaisseur, extensible de 90 à 150 mm
- Grille de soufflage frontale à double déflexion, en aluminium anodisé, montée directement sur le Plénum télescopique.



Modèle		1	2	3
A	mm	592	970	1192
E	mm	454	884	1099
C	mm	425	825	1025

## Dimensions, Poids Variante H

### Dimensions



- (\*) = Sortie d'eau
- (\*\*) = Entrée d'eau
- (\*\*\*) = Plenum minima estensione
- (\*\*\*\*) = Plénum extension

### Poids

#### Poids de l'unité emballée

Modèle		1	2	3
3 rangs	kg	13	29	39
3+1 rangs	kg	15	35	46
3+2 rangs	kg	18	41	53
4 rangs	kg	15	32	43
4+1 rangs	kg	18	37	49

#### Poids de l'unité seule

Modèle		1	2	3
3 rangs	kg	11	28	37
3+1 rangs	kg	14	33	43
3+2 rangs	kg	17	38	49
4 rangs	kg	13	30	40
4+1 rangs	kg	16	35	46

Les dimensions de l'emballage et la contenance en eau sont les mêmes que ceux de la version standard.

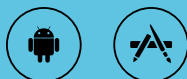


A company of Arbonia Group  
**ARBONIA** ▲

Suivez-nous sous



Sabiana app



---

**SABIANA SPA FRANCE**

129 Bât A, Chemin Moulin Carron - 69130 ECULLY

T +33 04 37 49 02 73

F +33 04 37 49 02 74

info@sabiana.fr

**www.sabiana.fr**